
**Руководство по эксплуатации
Станок для сборки сегментных отводов
Модели: SBWT-1250**



ООО «ПО ИП»
Тел: +7 (812)602-77-08
E-mail: info@poip.ru
www.poip.ru


Содержание:

1) Описание	3
2) Конструкция	4
3) Эксплуатация и техника безопасности	5
4) Управление станком	7
5) Техническое обслуживание станка	9
6) Гарантийное обслуживание и текущий ремонт	9
7) Расходные материалы для запуска станка	10
8) Комплектация	11

1. Описание

Станок для сборки сегментов SBWT-1250 предназначен для изготовления соединительного замка при производстве сегментных отводов, переходов, заглушек и других фасонных изделий.



Операции отбортовки и завальцовки (“”)

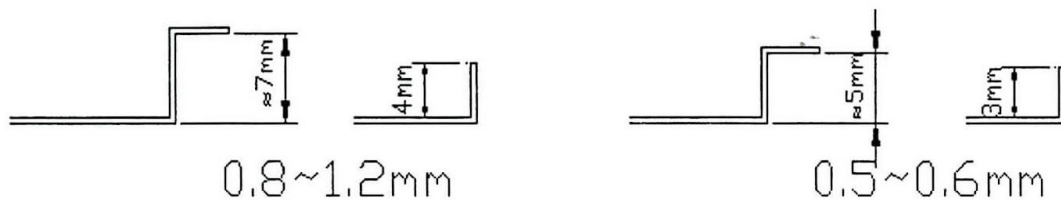
производятся одновременно на 2-х независимых рабочих станциях.

Горизонтальное исполнение позволяет собирать отводы больших диаметров. Предназначен для производств малого и среднего объёма.

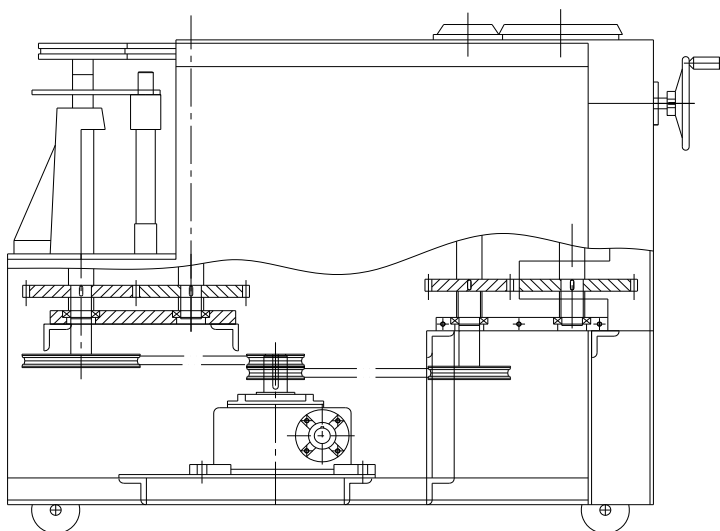
Основные технические данные:

Наименование	Станок для сборки сегментных отводов SBWT-1250	
Мощность	2x2,2 кВт	
Рабочая скорость	16,8/10 об/мин	
Толщина	0,4 – 1,5 мм	
Материал	Оцинкованный и не оцинкованный металл	
Обрабатываемые трубы	Отводы, тройники и другие фасонные части	Ø100 – 1250

Формы замков фланцев стыкуемых труб в зависимости от толщины металла:



2. Конструкция Станка.



Рама сварена из металлического уголка и обшита стальными листами. Система привода состоит из двух электромоторредукторов, вращение от которых передается с помощью клиновидных ремней на приводной вал рабочего инструмента Станка с понижением скорости вращения. Включение электромоторов производится отдельными блоками педалей. Левая педаль в блоке обеспечивает вращение рабочего инструмента Станка против часовой стрелки, правая, соответственно по часовой. В комплектацию Станка входят сменные поддерживающие плечи для сборки сегментов больших и малых диаметров соответственно и сменные инструментальные ролики для закатки отводов. Большие поддерживающие плечи оснащены опорными ножками.



3. Эксплуатация Станка

Эксплуатация Станка допускается в сухих отапливаемых помещениях при температурах от +10°C до +40°C, относительная влажность воздуха не более 80% при температуре +25° С. Правильная установка Станка и выравнивание по уровню продляет срок службы всех механизмов.

После доставки Станок подлежит расконсервации и тщательному осмотру на предмет установки комплектности и отсутствия повреждений, возникших при транспортировке. При подъеме и транспортировке сборочных единиц грузоподъемными устройствами, в процессе монтажа, стропы каната следует располагать так, чтобы они испытывали минимальные напряжения (угол между ветвями должен быть не более 60 град). Испытание Станка вхолостую и под нагрузкой, допускается только в собранном состоянии а так же произведена предварительная регулировка. Лица, участвующие в пуске линии, должны быть заранее расставлены на рабочих местах и ознакомлены с условиями эксплуатации и правилами техники безопасности. Во избежание несчастных случаев необходимо включать машину только с разрешения лица, ответственного за его эксплуатацию. Предварительное регулирование всех механизмов производить только при отключенном электропитании.

Источниками опасности при работе являются:

- движущиеся части Станка;
- электрический ток;
- шум, создаваемый движущимися частями стана.

Система электробезопасности обеспечивается системой заземления.

Уровень шума, создаваемый при работе Станка, не превышает допустимые нормы и не требует специальных мер по защите слуха персонала и не устанавливает медицинские ограничения на работу лиц с пониженным уровнем слуха.

К работе с машиной не допускаются лица со стойким снижением слуха, хотя бы на одно ухо любой этиологии, а также страдающие отосклерозом и другими заболеваниями уха (неблагоприятным прогнозом, нарушением функции вестибулярного аппарата любой этиологии, в том числе болезнь Миньера гипертонической формы). К обслуживанию могут быть допущены лица, изучившие устройство и правила его эксплуатации, а также прошедшие инструктаж и сдавшие экзамен по технике безопасности (с учетом требований настоящего руководства с обязательной росписью в соответствующем журнале).

К обслуживанию электрооборудования допускаются лица, имеющие право работать на электроустановках напряжением до 1000 В. Рабочие места должны иметь достаточное освещение, как в дневное время, так и в вечернее время работы. Освещенность рабочей зоны должна быть не менее 150 люкс при лампах накаливания и 200 люкс при газоразрядных лампах. Рабочие места и проходы должны содержаться в чистоте и порядке, их загромождение не допускается. Доступ посторонним лицам в помещение должен быть ограничен. Пожарная безопасность должна быть обеспечиваться организационными мероприятиями по ГОСТ 12.1.004-91, должно быть назначено лицо, ответственное за противопожарное состояние помещения, в котором находится станок.

Помещение, в котором проводятся работы, должно иметь несколько выходов для эвакуации персонала из помещения. В случае пожара должен быть разработан план эвакуации, который вывешивается в помещении на видном месте, а так же должно быть оснащено пожарным инвентарем, размещенным в двух точках помещения.

Всё оборудование должно быть заземлено.

Силовая, сигнальная и осветительная проводки должны быть заключены в трубы, ограждены от повреждений. Обязательно выполните защитное заземление корпуса механизма, подключение питания выполните через 3-х фазное УЗО или дифавтомат! Помните что в механизме смертельно опасное напряжение, а жизнь человека бесценна! ВСЕ РАБОТЫ ПО СЕРВИСУ И РЕМОНТУ ПРОВОДИТЬ ПРИ ОТКЛЮЧЕННОЙ ВИЛКЕ ПИТАНИЯ !

КАТЕГОРИЧЕСКИ ЗАПРЕЩАЕТСЯ:

-производить разборку, ремонт, смазку и другие работы с механизмами без отключения электросети;

-лицам, не имеющим на то права, исправлять или заменять предохранители, разбирать электродвигатели или пусковую аппаратуру, а также производить какие-либо работы по ремонту электрооборудования;

-продолжать работу в случае обнаружения какой-либо поломки или неисправности;

-производить работы по ремонту и наладке механизмов во время работы Станка;

-производить перестройку Станка на ходу;

-работать неисправным инструментом;

-оставлять машину во время работы без присмотра.

4.Управление станком SBWT-1250:

Станок имеет 2 рабочих станции, независимых друг от друга.

1. Заготовительная станция, на которой производится формирование фальца отвода (рис 1, 2)

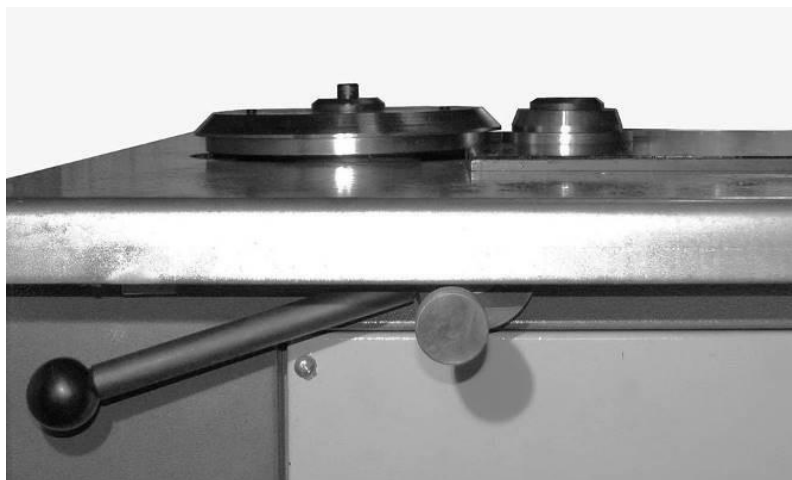


Рис. 1

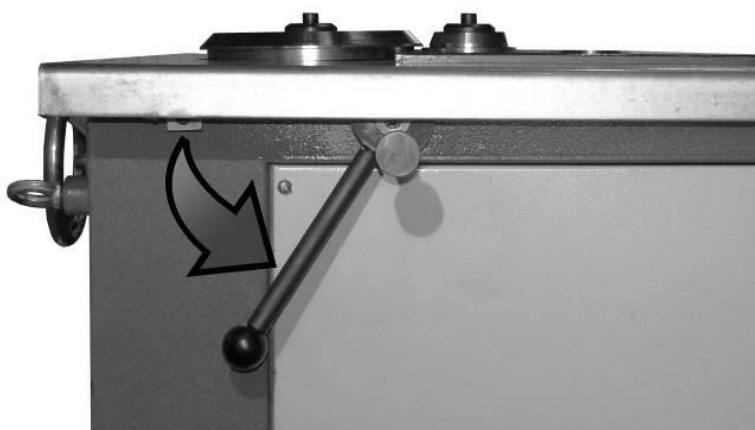


Рис. 2

Путем переключения рычага производится подъем стола и меняется форма фальца (переход с «папы» на «маму»)

Заготовительная станция формирования замков оснащена двумя парами сменных формующих роликов, для работы с малыми и большими диаметрами заготовок, а так же различными толщинами заготовок, с максимальной глубиной / высотой замка 7.5 и 10мм соответственно.

2. Соединительная станция (рис. 3,4)

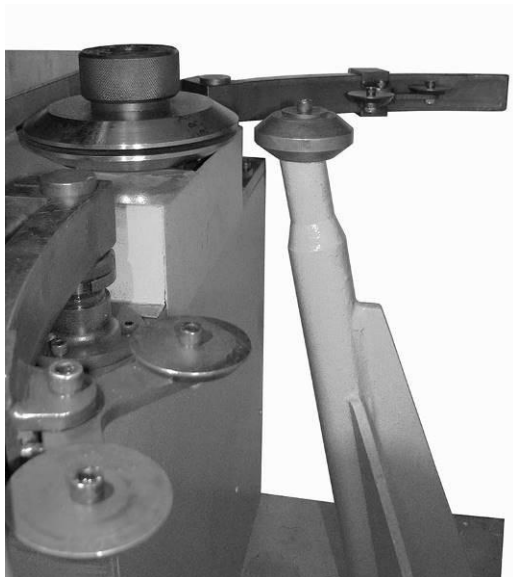


Рис. 3



Рис. 4

Улучшенная конструкция держателя внутреннего закрывающего ролика, а так же новая форма этого ролика позволяют изготавливать сборные сегментные отводы малых диаметров – от 100мм.

Обе станции оснащены индивидуальным усиленным приводом и мотор редукторами мощностью 2.2 кВт. Таким образом две операции проводятся одновременно, повышая конечную производительность. Диаметр получаемых отводов – от 100мм – до 1250 мм, толщина от 0,5-1,5 мм. Получаемые на станке отводы исключают потребность в покраске, покрытии или герметике. Gorelocker SBWT-1250 имеет два двигателя 2.2 кВт, 380V для каждой стороны (максимум 4.4 кВт) и два оператора могут работать одновременно). Необходимая площадь составляет всего 8,5 x 3 метра.

1. Изготовления замка (фланца) на заготовке

Станок SBWT-1250 оснащен двумя комплектами формирующих роликов.

Первый набор ролика, установлен на станке и готов к эксплуатации, второй комплект из двух формирующих роликов закреплен болтами сбоку на станке. Вы можете выбрать требуемую глубину замка путем замены формирующих роликов. Для того чтобы заменить формирующий ролик, необходимо открутить болты (рис.5, 6).

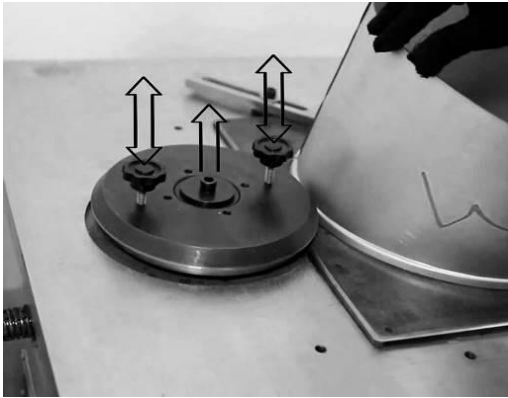
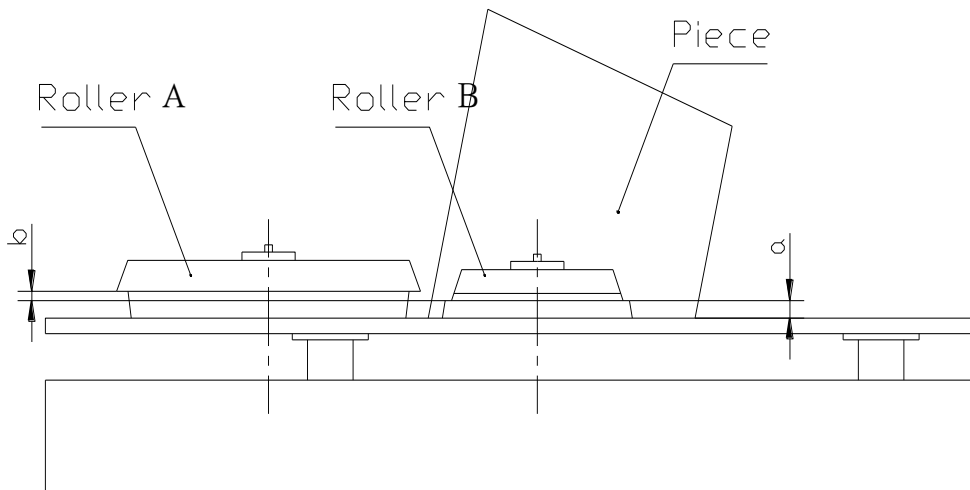


Рис. 5



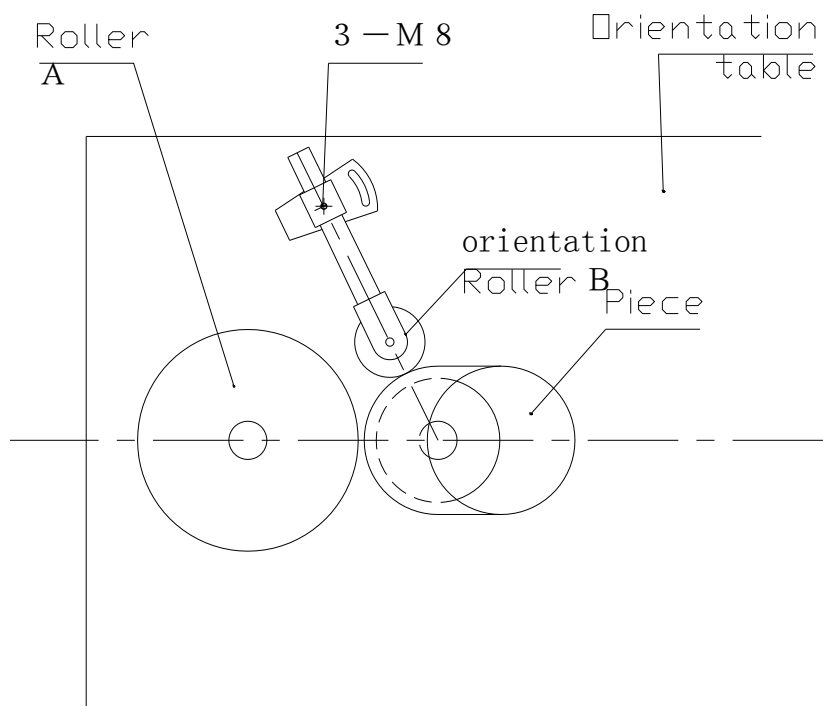
Рис. 6

перед формированием замков настройте расстояние между формирующим рабочим роликом А и В и рабочим столом.



Произведите холостой пуск для того чтобы убедиться что инструмент вращается в нужную Вам сторону.

Боковой рукоятью отведите инструментальные ролики А и В на расстояние 2-5 мм.

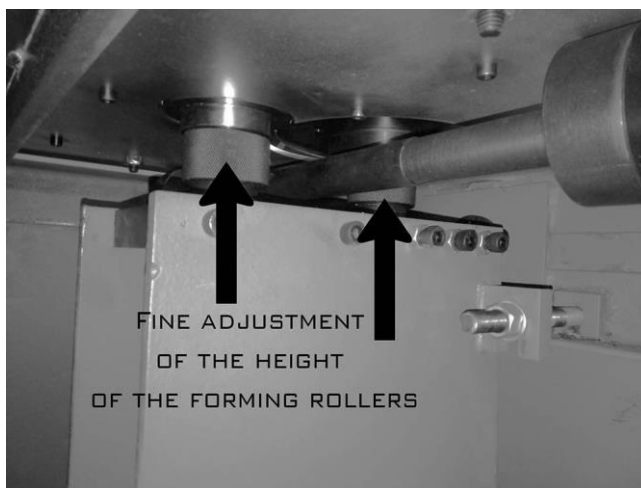


Процесс изготовления сегментов воздухопроводов парой формирующих роликов. Для удобства работы станок оснащен двумя настраиваемыми поддерживающими роликами. Направление вращения формирующих роликов задается оператором с помощью переключателей педалей. Регулировка зазора между формирующим роликами (высота отбортовки) осуществляется ручной подачей специального шкива.


Установите заготовку на рабочий стол между формирующими инструментальными роликами. Боковой рукояткой медленно уменьшайте расстояние между формирующими инструментальными роликами при этом удерживайте вращающуюся заготовку прижатой к рабочему столу. Извлеките заготовку с сформированным замком отведя формирующими инструментальными роликами на достаточное расстояние. При необходимости используйте вспомогательный фиксатор.

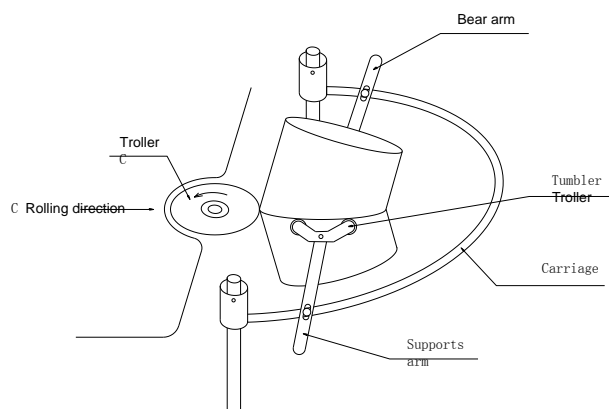
-
2. По окончании формирования заготовок с 1-м типом замка, снимите инструментальные ролики и установите (или удалите) на приводной вал под формирующими инструментальными роликами дистанционные шайбы. Аналогичным способом сформируйте замки 2-го типа на соответствующих заготовках.

Вы можете точно отрегулировать высоту формирующих роликов при формировании замка специальной регулировочной гайки на валах роликов. На фотографии показана регулировочная гайка из-под стола, но доступ и регулировка должны быть сопряжены сверху после удаления формирующих роликов.

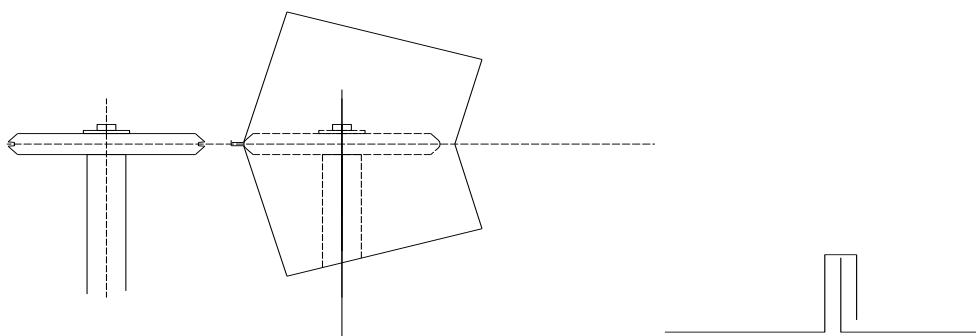


3. Сборка отводов на соединительной станции.

Соедините заготовки с замками 1-го и 2-го типов между собой , зафиксируйте соединенные заготовки между собой зажимами в нескольких местах. Установите соединенные заготовки на поддерживающие плечи на сборочные инструментальные ролики.



3. Выставьте необходимый зазор на закатывающем инструментальном ролике «С» в зависимости от толщины металла на заготовке. Произведите закатку сформированного замка на соединенных заготовках управляя педалью и боковой рукоятью.



5. Текущее обслуживание:

1. Периодически проверяйте состояние приводных конусных ремней, своевременно проводите подтяжку и замену приводных ремней.
2. Проверяйте и поддерживайте необходимый уровень масла в редукторах.
3. Проводите смазку приводных валов и подшипников, не смазывайте формирующие и закатывающие инструментальные ролики во избежание проскальзывания при работе.
4. Проводите регулярную очистку Станка от металлической стружки, цинковой нагартовки и прочего мусора.
5. Регулярно проверяйте состояние электрокабелей и заземления Станка.

6. Условия гарантии:

1. Гарантийный срок составляет 1 (один) год со дня продажи.
2. Поставщик обязуется рассматривать и удовлетворять все рекламации, от владельца оборудования, в соответствии с условиями настоящего гарантийного сертификата, в течение всего гарантийного срока.
3. Гарантийные обязательства не распространяются на быстроизнашивающиеся части Оборудования, общий перечень которых приводится в Паспорте на отгружаемое Оборудование.
4. Гарантийные обязательства утрачивают силу до истечения гарантийного периода в следующих случаях:
 - 4.1. Несоблюдение правил эксплуатации и обслуживания Оборудования в соответствии с требованиями, изложенными в технической документации на отгружаемое Оборудование.
 - 4.2. Отклонение от требований к обрабатываемому материалу, изложенных в технической документации на отгружаемое Оборудование.
 - 4.3. Самовольная разборка или регулировка узлов, агрегатов и прочих составляющих Оборудования, за исключением случаев, предусмотренных в технической документации на оборудование.
 - 4.4. Нарушение целостности контрольных пломб, что свидетельствует о самовольной разборке или регулировке соответствующих узлов, агрегатов и прочих составляющих Оборудования.
 - 4.5. Несогласованное с Производителем внесение технических и технологических изменений в Оборудование. Демонтаж фабричных или установка дополнительных узлов, деталей или агрегатов на Оборудование. Изменение рабочих параметров оборудования.
 - 4.7. Наличие следов деформации Оборудования или нарушения его защитного покрытия. Коррозия, обжиг или плавление отдельных узлов, агрегатов и прочих составляющих Оборудования.
5. При возникновении спорных вопросов в отношении причин возникновения рекламации по работе Оборудования, в период срока гарантийного обслуживания, специалист производителя проводит техническую экспертизу оборудования на территории эксплуатации оборудования и оформляет Акт исследования рекламации. На основании Акта исследования рекламации проводится гарантийное обслуживание оборудования.

Внимание! Данная инструкция является общим руководством и руководством по безопасности. Обучение навыкам работы на станке осуществляется специалистом сервисного центра. Производитель оставляет за собой право на внесение изменений в конструкцию станка, не ухудшающих его характеристик, без дополнительного уведомления.

7.Расходные материалы для запуска станка

Для обеспечения успешного запуска оборудования **Станок для сборки сегментов SBWT-1250** необходимо иметь запас расходных материалов для выпуска пробной партии продукции, а именно:

1. Кабель 3 фазный для подключения станка.
2. Набор заготовок колен сегментных в выбранном диапазоне наладки:
3. Толщина материала 0,5-1,0 мм соответствующее диаметру
4. Крой заготовки 90-градусного колена должен составлять не менее четырех частей.
5. Радиус скругления для заготовок свыше 200 мм не менее 1D.
6. Заготовки должны быть свальцованы и сварены точечной сваркой.
7. Набор ключей шестигранников Г-обр. 4-12 мм, ключей торцевых 8-32 мм, ключей рожково-накидных 7-24 мм, набор отверток с усиленных удлиненным жалом.
8. Линейки 500 и 1000 мм, штангенциркуль 125 мм, набор щупов 0,05 мм-1,0 мм.
9. Ножницы по металлу прямого реза левые и правые.
10. Киянка, молоток 150 г, 250 г.
11. Маркеры черные — 3 шт.

8.Комплектация станка

1. Станок – 1 шт
2. Сменные поддерживающие плечи для сборки сегментов больших и малых диаметров соответственно – по 2 шт
3. Большие поддерживающие плечи оснащены опорными ножками.
4. Сменные инструментальные ролики для закатки отводов – по 2 компл.