

NORDBERG

**Пресс
электрогидравлический
NORDBERG N36100E**



**Инструкция по эксплуатации и
обслуживанию**

Информация пользователя

Печать клиента

Тип:

Серийный номер:

Клиент:

Дата установки:

Ниже перечислены лица которые прошли обучение и которым разрешено использовать оборудование по назначению после его установки.

Курс по использованию и техническому обслуживанию проведен квалицированным техническим специалистом.

Дата	ФИО	Подпись

ФИО и печать технического специалиста

Дата

Подпись технического специалиста

Технические характеристики

Оборудование	Пресс электрогидравлический
Наименование	NORDBERG N36100E
Ширина стола	1000 мм
Рабочий диапазон	993 мм
Гидравлический ход	300 мм
Горизонтальное смещение цилиндра	250 мм
Усилие	100 тонн
Габариты упаковки	2110 x 395 x 1140 мм
Напряжение	380 В
Объем масла в гидростанции	28 000 мл

1.1 Информация по технике безопасности

1.1.1 Символы и знаки, предупреждающие об опасности, используемые в руководстве.

Данное руководство включает в себя символы и знаки, предупреждающие об опасности. Любая операция или обслуживание оборудования может включать в себя потенциальную опасность. Эти символы указывают на их степень, и принятие мер предосторожности.

Название	Символ	Описание
Знак «Опасность»		Знак «Опасность» указывает на ситуацию, которая при не соблюдении правил безопасности приведет к серьезным травмам или смерти.
Знак «Предупреждение»		Знак «Предупреждение» указывает на ситуацию, которая при не соблюдении правил безопасности может привести к серьезным травмам или смерти.
Знак «Предостережение»		Знак «Предостережение» указывает на ситуацию, которая при не соблюдении правил безопасности может привести к незначительным травмам.
Примечание	NOTE:	Дополнительная информация, которая добавляет или подчеркивает важные моменты в тексте.

1.1.2 Требования безопасности

Прочтите, поймите и строго соблюдайте все инструкции, связанные с безопасностью перед эксплуатацией или обслуживанием данного оборудования.

Данное руководство должно быть доступно для всех лиц, которые принимают участие в эксплуатации, установке и обслуживании данного оборудования.

Область применения

Данное оборудование предназначено для сжатия и изгиба материалов, запрессовки и выпрессовки подшипников и других слесарных работ. Используйте оборудование только по назначению вместе с соответствующим инструментом.

Установка, эксплуатация и техническое обслуживание оборудования может быть осуществлено только квалифицированным персоналом, имеющим достаточные технические знания и ознакомленным с информацией по технике безопасности.

1.1.3 Предотвращение рисков



Главным приоритетом при работе должна быть безопасность персонала. Внимательно прочтите руководство по эксплуатации, чтобы полностью понять надлежащие процедуры перед эксплуатацией или техническим обслуживанием.

Основные инструкции по безопасности



Несоблюдение следующих правил может привести к серьезным травмам или смерти.

1. Периодические проверки или работы по техническому обслуживанию должны выполняться двумя или более лицами.
2. Внимательно ознакомьтесь с инструкцией по технике безопасности.
3. Внимательно ознакомьтесь со всеми прилагаемыми руководствами.
4. При работе прикрепите видимые знаки на оборудовании, чтобы было видно, что техническое обслуживание или осмотр продолжается.
5. Разместите в рабочей зоне номера телефонов экстренных служб.
6. Следует отдавать себе отчет о том, что делать в случае возникновения чрезвычайной ситуации; знать местоположение аптечки, а также расположения огнетушителя. Кроме того, знать, как использовать огнетушитель.
7. Оповещайте окружающих оборудование людей всякий раз, когда планируется использование его для технического обслуживания или проверки работы.
8. Всегда используйте только необходимые ручные инструменты и приспособления для технического обслуживания или проверок. Перед эксплуатацией пресса, проверьте наличие каких-либо ручных инструментов и приспособлений, оставленных внутри него. Для вашей собственной безопасности, никогда не пытайтесь удалить их с машиной при эксплуатации..
9. Пожалуйста, убедитесь, что оператор одет в защитную ткань, имеет перчатки, защитный головной убор и специальную обувь во время эксплуатации.
10. Чтобы предотвратить травмы, тяжелые части пресса должны быть перемещены двумя или более лицами.
11. Перед включением пресса, предупреждайте людей, находящихся рядом с ним.
12. Будьте осторожны, чтобы не прижать части движения.
13. Используйте только специальный перевозчик, указанный для инструмента, и помещайте пресс в правильном положении.
14. Во избежание несчастных случаев, всегда будьте в курсе любой текущей работы на прессе. Не отвлекайтесь на посторонние вещи при работе.

1.1.4 Инструкции по технике безопасности



1. Перед обслуживанием пресса необходимо сбросить давление в гидравлической системе. В процессе сброса давления не удерживайте и не давите на шток.
 2. При замене насадки штока или матрицы после начала работы оператору необходимо надеть защитные перчатки для избежания повреждений.
- ПРИМЕЧАНИЕ: Немедленно прекратите эксплуатацию пресса, если он работает не должным образом. Свяжитесь с сертифицированными специалистами службы технической поддержки для устранения неполадок. Оборудование не может эксплуатироваться без разрешения со стороны сертифицированного инженера службы технической поддержки.



При обнаружении предупредительных знаков, следуйте инструкциям.

1.1.5 Запрещенные действия



В данном разделе описаны примеры опасных действий не только во время эксплуатации, но и во время технического обслуживания и проверок оборудования. Во избежание несчастных случаев, внимательно прочитайте и ознакомьтесь с инструкцией, до начала любого технического обслуживания или проверки работы.

1.1.6 Загрязнение окружающей среды

Если вы используете вещества, которые могут загрязнять окружающую среду, следите за их правильной утилизацией. Если вы работаете с компаниями, вырабатывающими промышленные отходы, вы должны следить за их утилизацией или окончательной обработкой.



1.2 Предупреждение

Ниже приводятся предупреждающие рисунки на наклейках, прикрепленных на станке.

1		Место нажима сверху.
2		Ознакомьтесь с руководством по эксплуатации прессы.
3		Для технического обслуживания, ознакомьтесь с руководством по эксплуатации.
4		Обязательна защитная одежда.
5		Обязательны защитные перчатки.
6		Обязателен защитный головной убор.

7		Обязательна защитная обувь.
9		Осторожно, не споткнитесь.
10		Предупреждение.
11		Опасно, высокое напряжение!
12		Высокая температура.
13		Не прикасаться.

2 Соответствие стандартам

Директива Европейского сообщества	Гарантия производителя	Согласованные стандарты
2006/42/ЕС Директива по машинному оборудованию		EN60204-1:2006 Электрическое оборудование промышленных станков

3 Спецификация

3.1 Область применения

Данное Руководство предназначено для персонала, осуществляющего установку, эксплуатацию и обслуживание прессы. Пресс используется для выполнения слесарных работ, таких как запрессовка подшипников, сжатие материалов на

изгиб,выпрессовка (запрессовка) деталей. Не используйте пресс для других целей, не связанных с слесарными работами.

3.2 Размеры и вес.

Размер пресса: 1199x990x1900 мм

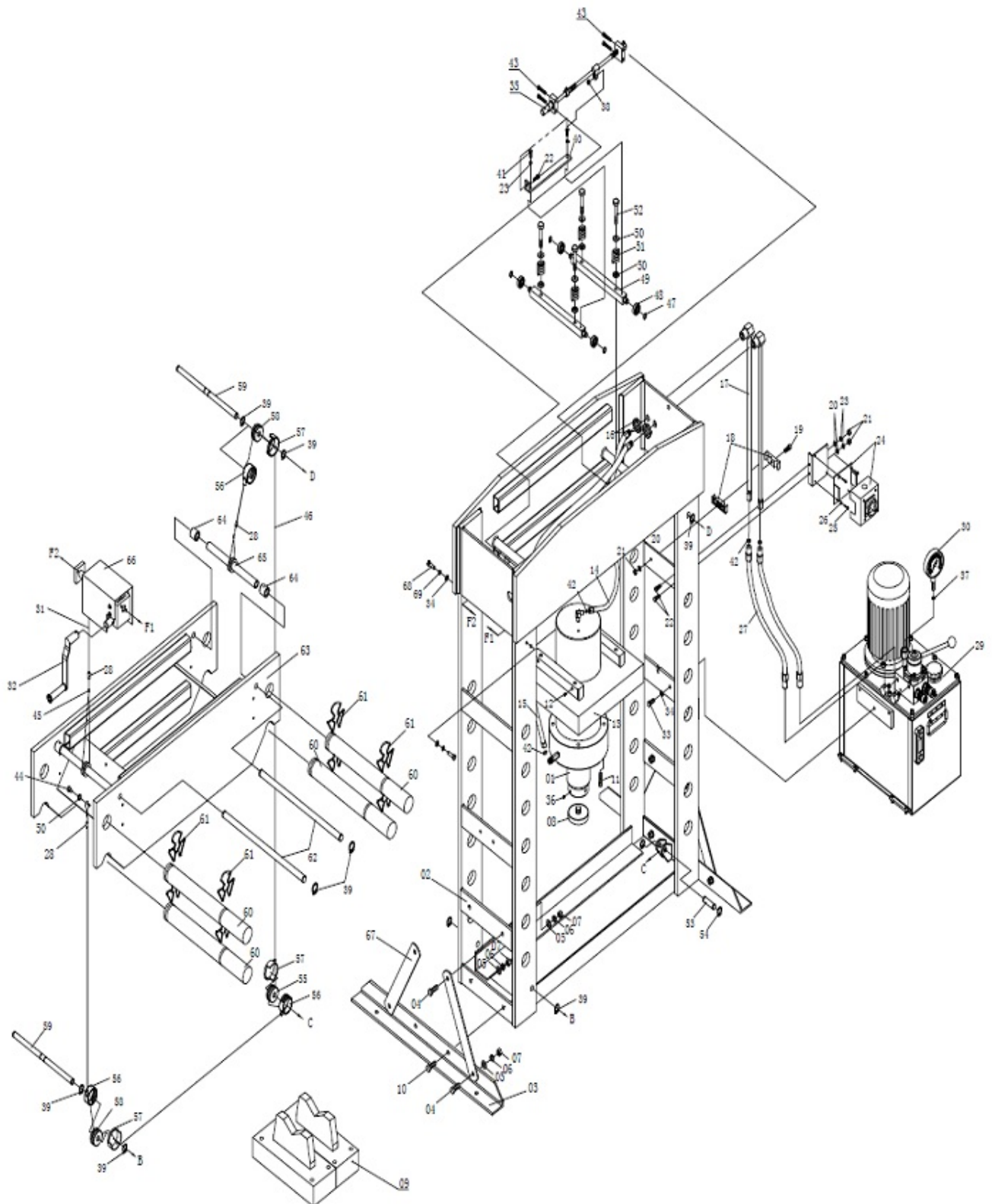
Рабочая температура	-5C to +40C
Температура хранения	-25°C to +55°C
Температура при перевозке	-25C to +70C (не более 24 часов)
Влажность	Максимальная относительная влажность 85% при 40C без конденсации
Внешнее освещение	>300 LUX
Шум	—

3.4 Технические характеристики:

3.4.1 Механическая часть

№	Наименование	Ед. изм.	Значение
1	Усилие	Т	100
2	Ход поршня	мм	300
3	Напряжение	В	380
4	Мощность	кВ	1.5
5	Рабочий диапазон	мм	993
6	Размер основания	ширина	1200 мм
7	Высота	мм	1900
8	Крытая площадь	Ширина	мм 1200
		Длина	мм 900
9	Вес брутто	кг	822
10	Объем масла в гидростанции	мл	28 000

3.5 Механическая часть



4. Инструкция по эксплуатации двигателя

4.1 Источник питания

Напряжение: 380 В

Частота: 50 Гц

Входная мощность: 3-3.5 кВА

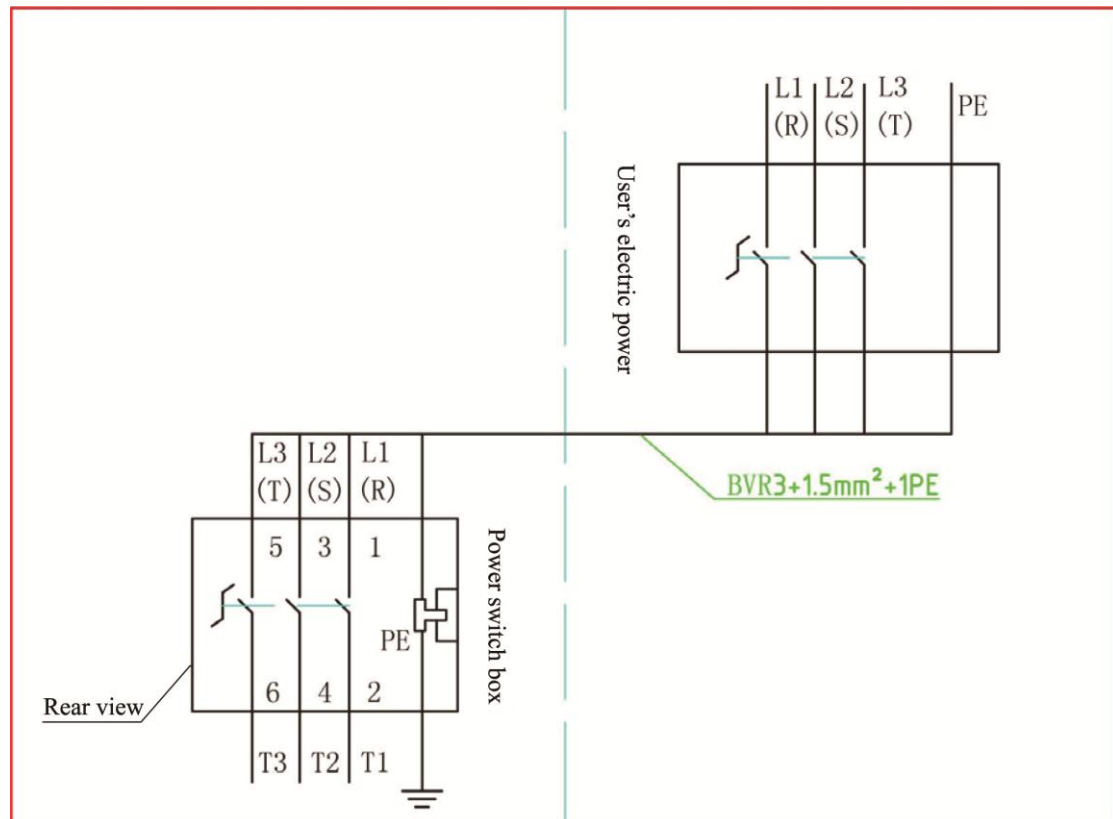
Выходная мощность: 5А

Температура окружающей среды: ≤40 С

4.2 Монтаж и эксплуатация

1.) Подключите к источнику питания, согласно эскиза чертежа. Убедитесь, что кабель должен быть БВР 3Х1.5 мм² + 1РЕ.

2.) Не забудьте закрепить провод заземления на клеммной коробке РЕ.



3.) Выключатель питания может быть переключен в положение "ВКЛ", когда кабель питания подключен. Затем вы можете рассчитать проводку в свете направления вращения лопасти. Когда направление вращения двигателя идет по часовой стрелке, проводка будет верной. Если направление вращения двигателя идет против часовой стрелки, вы можете решить эту проблему путем обмена любыми двумя проводами из L1, L2, L3.

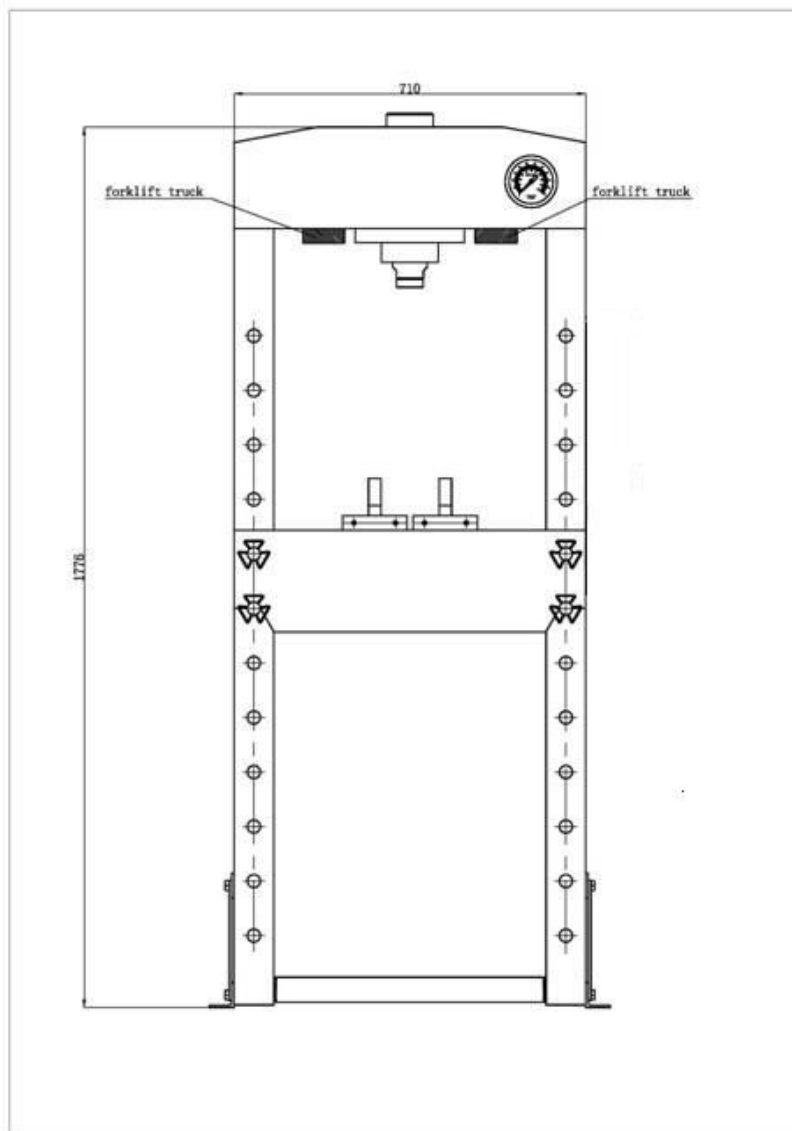
4.3 Внимание: Все работы должны выполняться только при отключенном питании. В противном случае ваша личная безопасность будет под угрозой.

5. Подготовка перед использованием

5.1 Перевозка



Отдельные части, как правило, слишком тяжелы для перемещения вручную. Поэтому используйте соответствующее транспортное и подъемное оборудование. Вес и размеры этой машины (агрегата) указаны в таблице в пункте 3. Во время перемещения пресса, пожалуйста, убедитесь в использовании надлежащего подъемного оборудования и следуйте инструкциям техники безопасности.



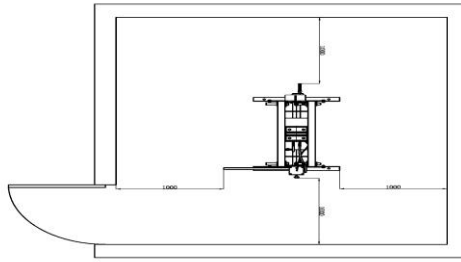
Гидравлическая часть

5.2 Условия рабочей зоны

Перед работой необходимо обеспечить свободное место для оборудования. Предварительно очистите его от пыли, грязи, лишних деталей и предметов.



Рабочая площадь (1000 мм) должна оставаться свободной как спереди, так и сзади, для того чтобы персс был легко доступен для оператора во время его работы.



5.3 Распаковка и проверка



При вскрытии упаковки, убедитесь, чтобы были использованы соответствующие инструменты, защитная одежда, одеты перчатки и защитный головной убор.

Убедитесь, что оборудование и детали в коробке должны соответствовать со списком деталей (однако, в некоторых случаях, комплектация может отличаться по усмотрению производителя).

5.4 Утилизация упаковки

Упаковка оборудования состоит из ПВХ и картонной коробки. Правильная утилизация упаковки является обязанностью заказчика.

5.5 Установка



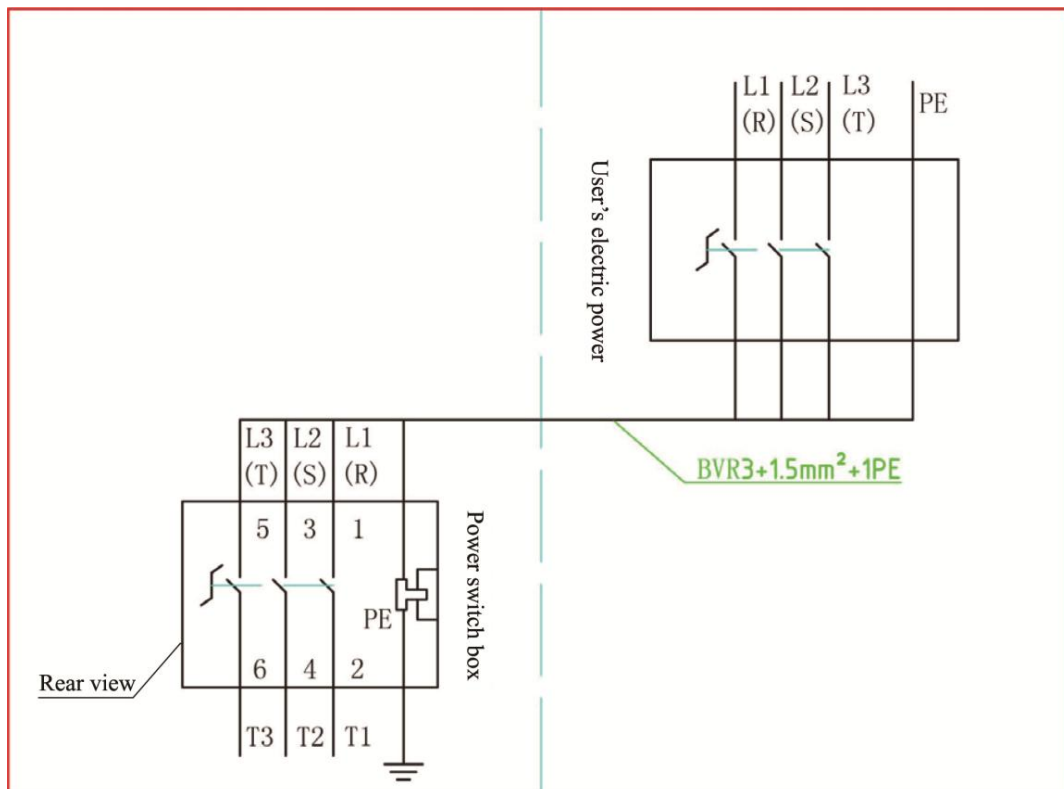
Оборудование должно быть установлено и введено в эксплуатацию только квалифицированным персоналом.

Все соответствующие правила техники безопасности должны строго соблюдаться!

Подключение электрических проводов

Внимание!

- 1) Напряжение должно быть 380 В, с трехфазным переменным током.
- 2) Площадь сечения электрического провода должно быть не менее 2-х кв мм.
- 3) Подключение электрического провода должны соответствовать стандарту EN 60204-1.
- 4) Перед тем как подключить электрический провод, пожалуйста, прочитайте внимательно инструкцию по эксплуатации.
- 5) Электрический провод должен быть подключен с помощью сертифицированных технических специалистов.
- 6) Подключите электрический провод в соответствии со следующими чертежами.



Сборка электрического насоса.

Поместите электрический насос на пластине рамы пресса (пожалуйста, ознакомьтесь предварительно с чертежами).

1. Снимите сливную пробку, и подсоедините шланг масла к электрическому насосу, как указано на чертеже.
2. Соберите проводной блок, и подсоедините его к раме болтом.
3. Подключите провод к электрической сети.

Перед первым использованием, пожалуйста, прикрепите пресс к полу анкерными болтами. Необходимо убедиться в том, что пресс стоит устойчиво и надежно, на твердой ровной поверхности. Проверьте наличие необходимого освещения для работы.

5.6 Ввод в эксплуатацию.



Перед началом работы:

1. Электрогидравлический пресс должен быть в чистом виде, без лишних предметов на нем.
2. Проверьте все комплектующие детали пресса. Если какая-либо часть пресса повреждена, немедленно прекратите его использование.
3. Откройте воздушный клапан на масляном баке, и включите пресс на одну-две минуты, чтобы убрать весь воздух из системы, а затем закройте воздушный клапан.

6. Эксплуатация

1. Поместите пятки блока на пресс-каркас оборудования, а затем вставьте заготовку в блок.

2. Стальной блок должен быть использован парно, а не по частям.
3. Включите переключатель.
4. Поверните рычаг управления в положение "А", чтобы пусть в ход поршневой шток.
5. Подготовьте заготовку, чтобы обеспечить ровный центр под нагрузку. Когда работа произведена, остановите нагрузку, медленно и осторожно снимите нагрузку с заготовки, повернув рычаг в положение "В" (поршневой шток будет идти вверх).
6. После того, как шток полностью убран, снимите заготовку с рамы пресса.

7.Обслуживание

Необходимо обязательное и своевременное техническое обслуживание и проверка работоспособности пресса перед каждым началом работы.

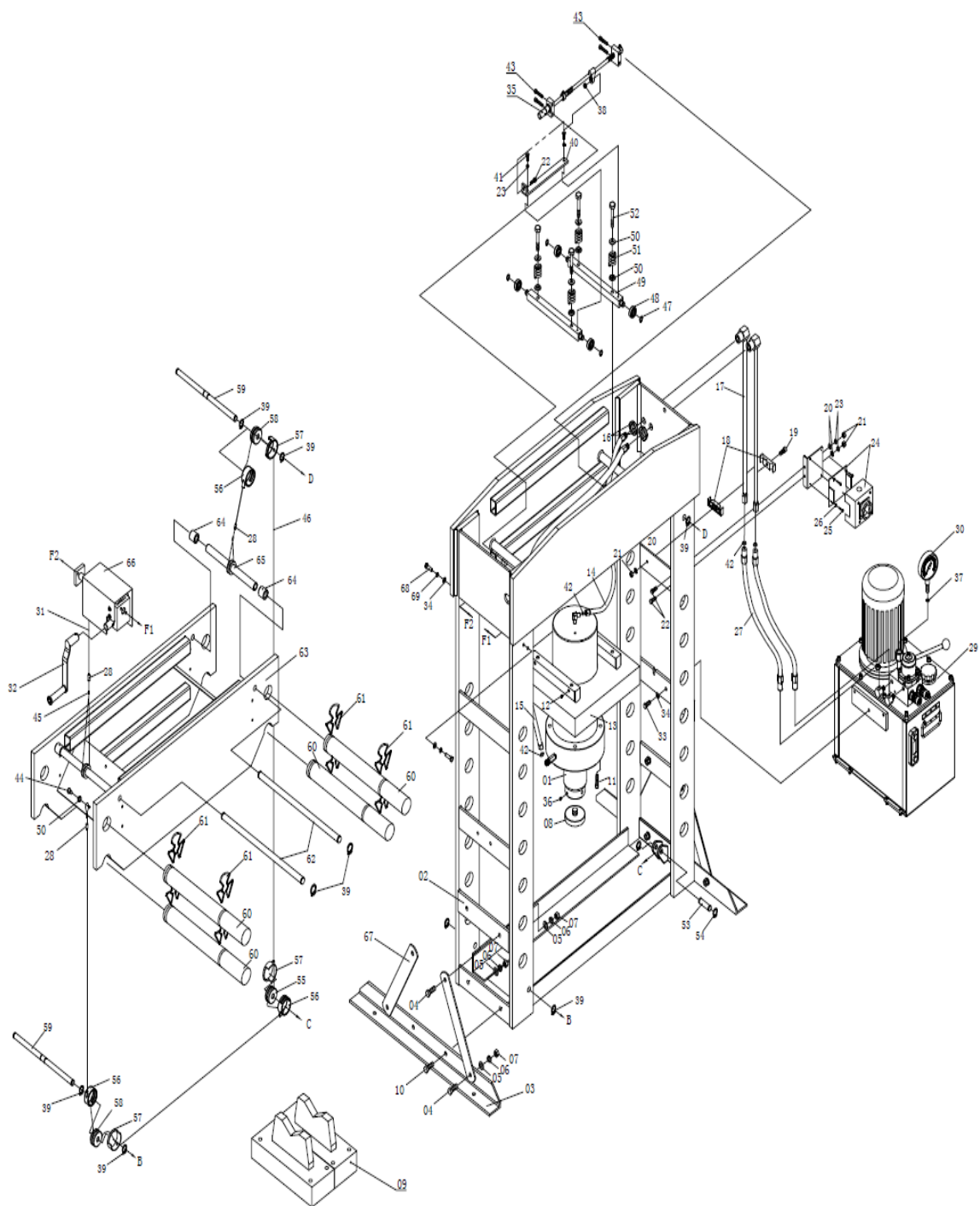
Очистите внешнюю поверхность пресса сухой, чистой и мягкой тканью. Периодически смазывайте механизмы и все подвижные части маслом по мере необходимости.

Когда оборудование не используется, храните пресс в сухом и чистом месте, с полностью убраным поршнем.

Проверьте гидравлическое масло: снимите сливную гайку на верхней части резервуара, если масло необходимо заменить, залейте масло маркировки 22 # (ISO 6743) гидравлическое, а затем замените заливную гайку, и уберите воздух в гидравлической системе, как описано в разделе 4.2.

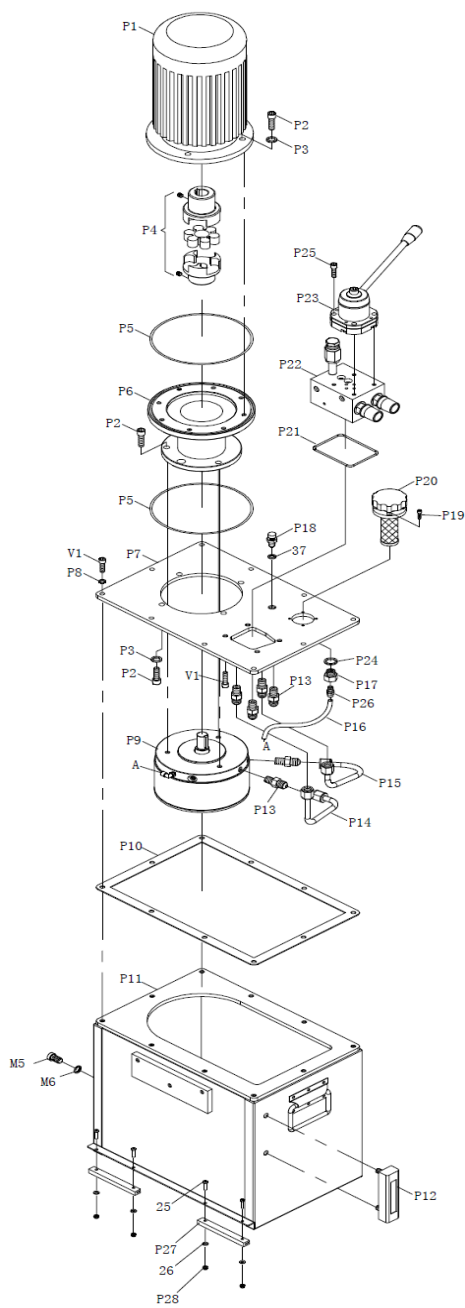
Запрещается ремонт или замена запасных частей без разрешения сертифицированного инженера службы технической поддержки.

Приложение А
Общий чертеж пресса



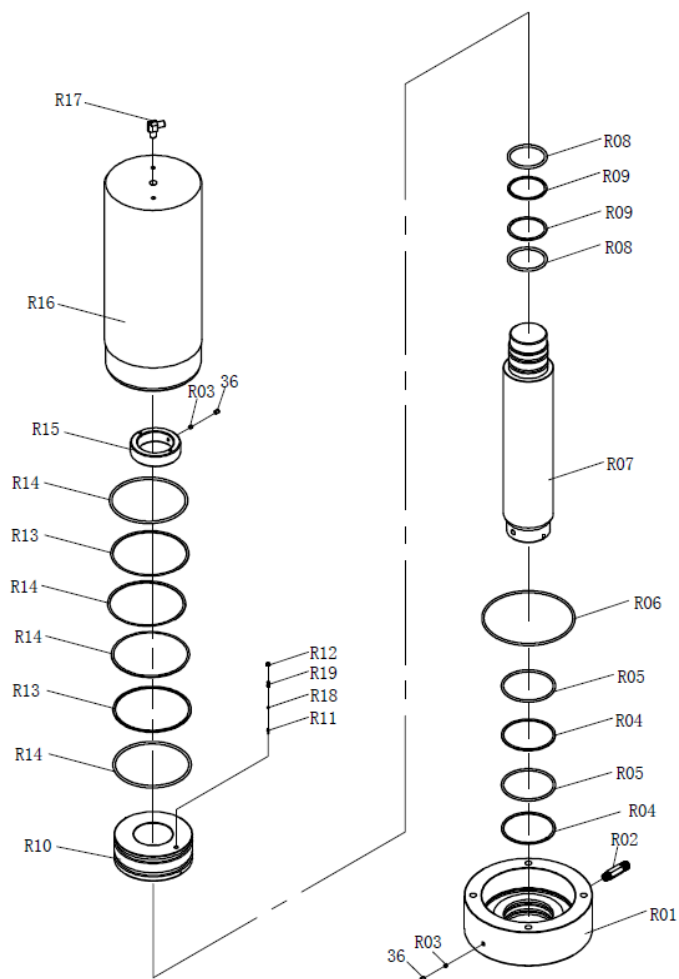
№	Наименование	Кол-во	№	Наименование	Кол-во
01	Ram Assy	1	36	Screw	1
02	Frame	1	37	Nylon Washer	1
03	Foot Base	2	38	Nut	1
04	Bolt	8	39	Circlip	12
05	Washer	12	40	Beam	1
06	Lock Washer	12	41	Bolt	2
07	Nut	12	42	O-ring	4
08	Serrated Saddle	1	43	Screw	4
09	Steel Block	1	44	Bolt	1
10	Bolt	4	45	Connector	3
11	Screw	4	46	Cable	1
12	Screw	4	47	Circlip	4
13	Ram Plate	1	48	Bearing	4
14	Oil Hose	1	49	Rod	2
15	Oil Hose	1	50	Spring Cap	9
16	Nut	2	51	Spring	4
17	Seamless tube	2	52	Bolt	4
18	Pipe Clamp	2	53	Roller Pin	1
19	Screw	1	54	Circlip	2
20	Washer	3	55	Roller	1
21	Nut	3	56	Roller Cover1	3
22	Bolt	3	57	Roller Cover2	3
23	Lock Washer	4	58	Roller	2
24	Switch Box	1	59	Roller Pin	2
25	Screw	4	60	Pin	4
26	Washer	4	61	Circlip	8
27	Short Oil Hose	2	62	Raising Rod	2
28	Cable Sheath	3	63	Working Frame	1
29	Electric Hydraulic Pump	1	64	Drivepipe	4
30	Pressure Gauge	1	65	Drivepipe Assy2	2
31	Cable	1	66	Underbeam Moving Assy	1
32	Handle	1	67	Support	4
33	Bolt	3	68	Bolt	4
34	Washer	7	69	Lock Washer	4
35	Ram Moving Assy	1	70		

Приложение В
Электродвигатель



№	Наименование	Кол-во	№	Наименование	Кол-во
P1	Motor	1	P18	Screw	1
P2	Screw	11	P19	Screw	4
P3	Washer	8	P20	Air Filter	1
P4	Coupling	1	P21	O-ring	1
P5	O- ring	2	P22	Shuttle Valve Plate	1
P6	Connecting Piece	1	P23	Shuttle Valve	1
P7	Oil Tank Cover	1	P24	Washer	1
P8	Washer	10	P25	Screw	4
P9	Motor Pump	1	P26	Connector	1
P10	Washer	1	P27	Shock Proof Cushion	2
P11	Oil Tank	1	P28	Nut	4
P12	Liquid Indicator	1	25	Screw	4
P13	Connector	6	26	Washer	4
P14	High Pressure Oil Hose	1	37	Nylon Washer	1
P15	Low Pressure Oil Hose	1	M5	Screw	1
P16	PU Hose	1	M6	Washer	1
P17	Connector	1	V1	Screw	14

Приложение С
Насос



№	Наименование	Кол-во	№	Наименование	Кол-во
R01	Ring For Ram	1	R11	Valve Core	1
R02	Connector I	1	R12	Screw	1
R03	Nylon Block	2	R13	O-ring	2
R04	PTFE Ring	2	R14	PTFE Ring	4
R05	O-ring	2	R15	Nut	1
R06	O-ring	1	R16	Cylinder	1
R07	Piston Rod	1	R17	Elbow	1
R08	O-ring	2	R18	Steel ball	1
R09	PTFE Ring	2	R19	Spring	1
R10	Piston	1	36	Screw	2

Гарантия.

ГАРАНТИЙНЫЙ ПЕРИОД: Один год с момента покупки.

Бесплатная гарантия касается только дефектов в материале и качестве, исключая любое другое несоответствующее действие. Доставка и транспортировка до уполномоченных дилеров осуществляется за счет покупателя.

Гарантия не распространяется на оборудование, имеющие конструктивные изменения, механические или технические повреждения, следы коррозии, химического воздействия вызванные использованием не по назначению или с нарушением правил и норм эксплуатации и хранения.