



ПАСПОРТ



Универсальный фрезерный станок с цифровым измерением FHX-50PD

ИНСТРУКЦИЯ ПО ЭКСПЛУАТАЦИИ

ВНИМАНИЕ

1. Перед началом работы со станком необходимо ознакомиться с инструкцией по эксплуатации.
2. При эксплуатации станка необходимо использовать защитные очки / щиток.
3. Перед началом эксплуатации необходимо убедиться в том, что станок должным образом заземлен.
4. Перед началом эксплуатации необходимо снять галстук, кольца, часы, прочие аксессуары, закатать рукава выше локтя. Заправьте/подтяните все свободные концы одежды, подвяжите длинные волосы. НЕ ИСПОЛЬЗУЙТЕ перчатки.
5. Очистите поверхность пола вокруг станка от мусора, лома, масла и смазки.
6. При эксплуатации станка все защитные элементы должны быть установлены на местах. Все защитные системы, демонтированные для целей технического обслуживания станка, должны быть установлены перед началом эксплуатации.
7. НЕДОПУСТИМО перегибаться через станок.

При использовании станка необходимо обеспечить твердую опору для того, чтобы минимизировать риск падения или облокачения на ножи или подвижные элементы.

8. Все работы по регулировке или техническому обслуживанию станка должны проводиться при отключенном питании.
9. Необходимо использовать специальный инструментарий. Недопустимо использовать инструменты или приспособления для иных целей, нежели по назначению.
10. Перед подключением питания убедитесь в том, что двигатель станка находится в «ВЫКЛЮЧЕННОМ» (OFF) положении.
11. Все наблюдатели должны находиться в рамках зоны безопасности.
12. Недопустимо проводить регулировку или эксплуатировать станок, если последовательность действий непонятна/неизвестна.
13. Не суйте пальцы во вращающиеся или режущие элементы станка.
14. Не пытайтесь регулировать или снимать инструменты на ходу.
15. Поддерживайте режущую кромку острой.
16. Не приближайтесь к вращающемуся маховику на ходу.
17. Должным образом заправляйте маслом редуктор и двигатель (опционально).
18. Неисполнение приведенных выше требований может стать причиной серьезной травмы.

Внимание

- 1.1. Проверка и приемка
Проверьте наличие и исправность всех деталей при открытии упаковки.
- 1.2. Безопасность
Перед монтажом и регулировкой станка необходимо ознакомиться с настоящей инструкцией по эксплуатации. По завершению монтажа проверьте правильность установки всех элементов и проведите пробный пуск станка на холостом ходу.
- 1.3. Осторожно
Важно помнить и соблюдать меры безопасности работы с электроприборами.
2. Организация рабочего места
 - 2.1. Мастерская не должна быть расположена выше 2 000 м над уровнем моря.
 - 2.2. Недопустимо наличие проводящей пыли.
 - 2.3. Недопустимо наличие взрывчатых веществ.
 - 2.4. Недопустимо наличие агрессивных газов или пара, которые могут привести к разрушению металла или изоляции.

- 2.5. Не приближайтесь к источнику ударной или вибрационной нагрузки.
3. Инструкции по эксплуатации
- 3.1.1. Перед началом эксплуатации необходимо ознакомиться с инструкцией и точно понимать все особенности работы станка.
- 3.1.2. Оператор станка должен быть ознакомлен со всеми правилами и особенностями использования и технического обслуживания станка.
- 3.1.3. Удалите противокоррозионное покрытие или защитную смазку. Заполните маслом. Запустите станок, постепенно увеличивая скорость и проверяя корректность работы.
- 3.1.4. Обеспечьте наличие и подключение штатного заземления перед началом эксплуатации.
4. Смазка
- Смажьте скользящие и вращающиеся элементы перед пробным пуском.
- Залейте в редуктор и двигатель (опционально) машинное масло №40. Перед пробным пуском проверьте уровень масла на датчике.
- Поддерживайте уровень масла чуть выше отметке на датчике уровня масла.

I. ПРИМЕНЕНИЕ

Станок используется для резки металлов и иных материалов. Станок может использоваться для сверловки и фрезеровки, а также инструментальной обработки и резки отдельных элементов или серийных изделий.

II. ЭКСПЛУАТАЦИЯ

(см. рис. 1)

1. Перед эксплуатацией станка Оператор должен ознакомиться с Инструкцией, а также знать конструкцию и назначение всех элементов станка, системы трансмиссии и смазки.
2. Перед началом эксплуатации необходимо удостовериться в исправности вертикальной фиксирующей рукоятки, втулки веретена и электрооборудования станка. Необходимо подключить заземление должным образом.
3. При необходимости отрегулировать расположение шпиндельного узла относительно станочного стола, необходимо расслабить два зажимных вала (1) расположенных справа от вертикального подъемного блока, а затем повернуть регулятор подъемного блока для того, чтобы приподнять или опустить станочный стол до нужной отметки, и затянуть зажимной вал (1).
4. Станок оснащен системой микро-подачи. Перед использованием станка, поверните стопорный блок (3), расположенный справа, для формирования скобы, затем поверните шпиндель (4) для обеспечения микро-подачи.
5. В ходе сверления корпус скобы необходимо отделить от редуктора. После завершения сверления, отверните скобу (5), шпиндель встанет в исходное положение автоматически. Усилие упругого кручения можно отрегулировать, отвернув винт, расположенный в нижней части шпинельного узла, и изменяя силу натяжения пружины. Для фрезеровки зажимная рукоятка втулки веретена (6) должна быть зафиксирована. Для достижения наилучших результатов рекомендуется использовать 3-х лезвийную вертикально-фрезерную головку. При использовании 2-х лезвийной фрезерной головки станочный стол должны быть поднят как можно ближе к шпинделю.
6. Шпиндельный узел, использующий ременную передачу, можно разворачивать на 90° (инструментально $\pm 45^\circ$). Для этого, расслабьте фиксирующую гайку – внимание достаточно 1 поворота, затем поверните винт гнезда ключом (S21-24) для разворота узла до нужного положения (при повороте гайки по часовой стрелке узел будет разворачиваться против часовой стрелки, и наоборот). При развороте обратите внимание на следующее:

- i. При повороте узла из горизонтальной или наклоненной позиции до вертикали, необходимо осторожно поддержать, направляя вверх.
 - ii. При повороте узла из вертикального положения в горизонтальное (наклонное) положение, осторожно надавите вниз.
7. Боковое смещение узла обеспечивается перемещением рамы. Для смещения вбок, расслабьте два зажимных винта (9), расположенных на правой стороне рамы, поверните вал (10) для сдвижения рамы и шпиндельного узла, после чего затяните болты.
 8. Шпиндельный узел можно разворачивать в плоскости на 360° вокруг колонны. Для разворота, расслабьте 4 зажимные гайки (11) под рамой, приведите раму в нужное положение, затяните гайки.
 9. Поворот шпинделя осуществляется посредством переключателя, расположенного справа от подъемного блока.
 10. Горизонтально-фрезерные работы можно осуществлять за счет поворота вертикального шпиндельного узла на 90°. Для использования стержня инструмента и приспособления необходимо развернуть узел на 180°.
 11. При неравномерности работы или нехарактерном звуке следует немедленно выключить станок.

III. ОСНОВНЫЕ ХАРАКТЕРИСТИКИ

№	Характеристики/Модель	FHX-50PD
1	Макс. диаметр сверления	30-1 1/4 дюйм (чугун)
2	Максимальная ширина горизонтального фрезерования	80-3 дюйм
3	Максимальный диаметр вертикального фрезерования	25-1 дюйм (чугун)
4	Конус шпинделя	ISO30 или R8
5	Число оборотов шпинделя	8,12
6	Диапазон частот вращения шпинделя 50 (60 Гц)	115-1750(140-2100) 40-1300(48-1560)
7	Расстояние между шпинделем и поверхностью колонки	200-550 8 дюйм -21 дюйм
8	Расстояние между шпинделем и столом	100-480 4 дюйм -16 дюйм
9	Расстояние от оси горизонтального шпинделя и столом	0-320 0-12 1/2 дюйм
10	Максимальный вертикальный ход шпинделя	120 4 1/2 дюйм
11	Размер стола	1000x 280 39 дюйм X 11 дюйм
12	Ход стола	460X230 18 дюйм X9 дюйм
13	Двигатель	YD100L-8/4 3PH Y100L1-43PH
14	Общие габариты	152x133x222
	Масса (нетто)	1120 кг

IV. ОСНОВНЫЕ ХАРАКТЕРИСТИКИ

№	Характеристики/Модель	FHX-50PD
1	Макс. диаметр сверления	50-/115/16 дюйм (чугун)
2	Максимальная ширина горизонтального фрезерования	80-3 дюйм
3	Максимальный диаметр вертикального фрезерования	25-1 дюйм (чугун)
4	Конус шпинделя	М.Т.4
5	Число оборотов шпинделя	8,12
6	Диапазон частот вращения шпинделя 50 (60 Гц)	115-1750(140-2100) 40-1300(48-1560)
7	Расстояние между шпинделем и поверхностью колонки	200-550 8 дюйм -21 дюйм
8	Расстояние между шпинделем и столом	100-480 4 дюйм -16 дюйм
9	Расстояние от оси горизонтального шпинделя и столом	0-320 0-12 1/2 дюйм
10	Максимальный вертикальный ход шпинделя	120 4 1/2 дюйм
11	Размер стола	1000x280 39 дюйм X 11 дюйм
12	Ход стола	460x230 18 дюйм X 9 дюйм
13	Двигатель	YD100L-8/4 Y100L1-4
14	Общие габариты	152x133x222
	Масса (нетто)	1120 кг

СИСТЕМА ТРАНСМИССИИ И СМЕНА СКОРОСТИ

1. Силовая передача

Силовая передача реализована трансмиссией, установленной на валу двигателя и передающими устройствами на шпиндель.

2. (1) Вертикальный вал: при смене скорости, сначала надо отключить подачу питания, потом отвернуть гайку, затем перевести рукоять в нужную позицию (А, В, С, D) на редукторном приводе.

(2) Горизонтальный вал: при смене скорости, сначала надо отключить подачу питания, потом отвернуть гайку, затем перевести рукоять (12, 13, 14) в позицию (I, или II, или III; А, или В, или С, или D).

Необходимо проводить регулярную смазку привода.

3. В качестве силовой передачи с двухскоростного электродвигателя на шпиндель используется клиновидная ременная передача.

Вертикальный вал: при смене скорости, открыть двухсторонний кожух верхней части шпиндельного устройства, отвернуть двигательный болт, перевести рукоять вправо для того, чтобы ослабить натяжение ремня, установить болт в требуемое положение, снять двигатель и установить ремень, затянуть болт, приступить к работе (Ременная передача).

V. СМАЗКА СТАНКА И ШАРОВЫХ ПОДШИПНИКОВ

1. Для смазки каждого роликового подшипника используется смазочное вещество. Смазка производится в соответствии с установленными графиком (рекомендуемый график приведен в таблице №2).
2. Смазка шпинделя, хомута, колонны, стола и пр. производится по необходимости.
- 3.

VI. ЭЛЕКТРООБОРУДОВАНИЕ

1. Электропроводка выполнена с использованием импортных компонентов, обеспечивающих простоту и безопасность эксплуатации станка.

VII. ТРАНСПОРТИРОВКА И ВНИМАНИЕ

1. При транспортировке не кантовать.

VIII. СБОИ И УСТРАНЕНИЕ НЕПОЛАДОК

1. Если двигатель не включается необходимо проверить правильность подключения проводки и подачу питание к розетке.
2. Если работа шпинделя связана с высоким уровнем шума или нагревом, необходимо проверить прочность крепления, для этого удостоверьтесь в правильности установки гайки крепления.
3. При возникновении вибрации необходимо проверить крепление двигателя и рычаг блокировки гайки, шпиндельной коробки – при ослаблении крепежа необходимо провести регулировку.
4. Если продвижение шпинделя затруднено, возможно, часть обрабатываемого материала застряла между втулкой шпинделя и валом, а также возможную усталость шпинделя. Материал необходимо удалить, а пружину шпинделя подтянуть.
5. Если подъем стола производится неравномерно или связан с высоким уровнем шума, необходимо проверить клиновой механизм и удалить стружку, смазать и отрегулировать уровень затяжки.
6. Если работа редуктора связана с высоким уровнем шума, необходимо остановить станок, перевести его в удобное положение и проверить достаточность масла.
7. Недопустим ремонт станка с использованием электрооборудования.

ШАРИКОВЫЕ ПОДШИПНИКИ

№	Расположение	Подшипник	Модель	Количество	
				ZX6350C	
1	Шпиндель и шкив	Одинарный пылезащищенный радиальный подшипник	60109/P6	2	
2	Втулка веретена	Одинарный пылезащищенный радиальный подшипник	60109/P6	1	
3	Втулка веретена	Одинарный конический подшипник	2007110/P6	1	
4	Шпиндель	Одинарный конический подшипник	2007111/P6	1	
5	Шпиндель	Одинарный конический подшипник	7308E/P6	1	
6	IV.V.VI	Радиальный подшипник	205/P6	5	
7	IV	Радиальный подшипник	307/P6	1	
8	I. II. III	Одинарный пылезащищенный радиальный подшипник	60204/P6	6	

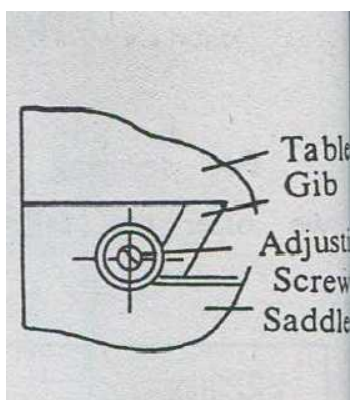
Техническое обслуживание

Для обеспечения точности работы и продолжительного срока службы станка мы рекомендуем придерживаться следующего распорядка технического обслуживания:

Периодичность	Работы
Ежедневно	<ol style="list-style-type: none">1. Перед началом работы провести смазку каждой точки смазки2. После завершения работы расслабить зажимы, очистить и смазать стол.
Ежемесячно	<ol style="list-style-type: none">1. Проверить все зажимные клинья и откорректировать при необходимости2. Проверить все зазоры между болтами и гайками, откорректировать при необходимости.

ТЕХНИЧЕСКОЕ ОБСЛУЖИВАНИЕ

1. Регулировка продольной каретки
 - a. Удалите все загрязнения
 - b. Поверните шпильку стола по часовой стрелке, поворачивая стол до возникновения небольшого сопротивления.

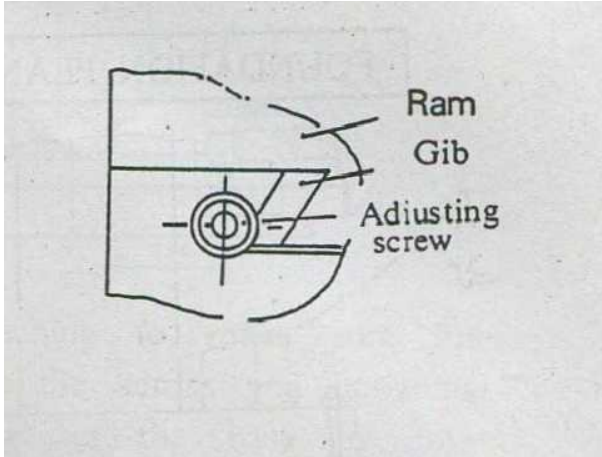


Английский	Русский
Table	Стол
Gib	Болт
Adjusting screw	Регулировочный винт
Saddle	Салазки
Wiper	Смазочный хомут
Wiper plate	Пластина смазочного хомута
Saddle gib adjusting screw	Регулировочный винт

2. Регулировка салазок на направляющих консоли
 - a. Удалите все загрязнения
 - b. Снимите защиту смазочного хомута и хомут.
 - c. Поверните регулировочный винт по часовой стрелке, продвигая салазки до возникновения сопротивления.
 - d. Замените защиту смазочного хомута и хомут.

ТЕХНИЧЕСКОЕ ОБСЛУЖИВАНИЕ

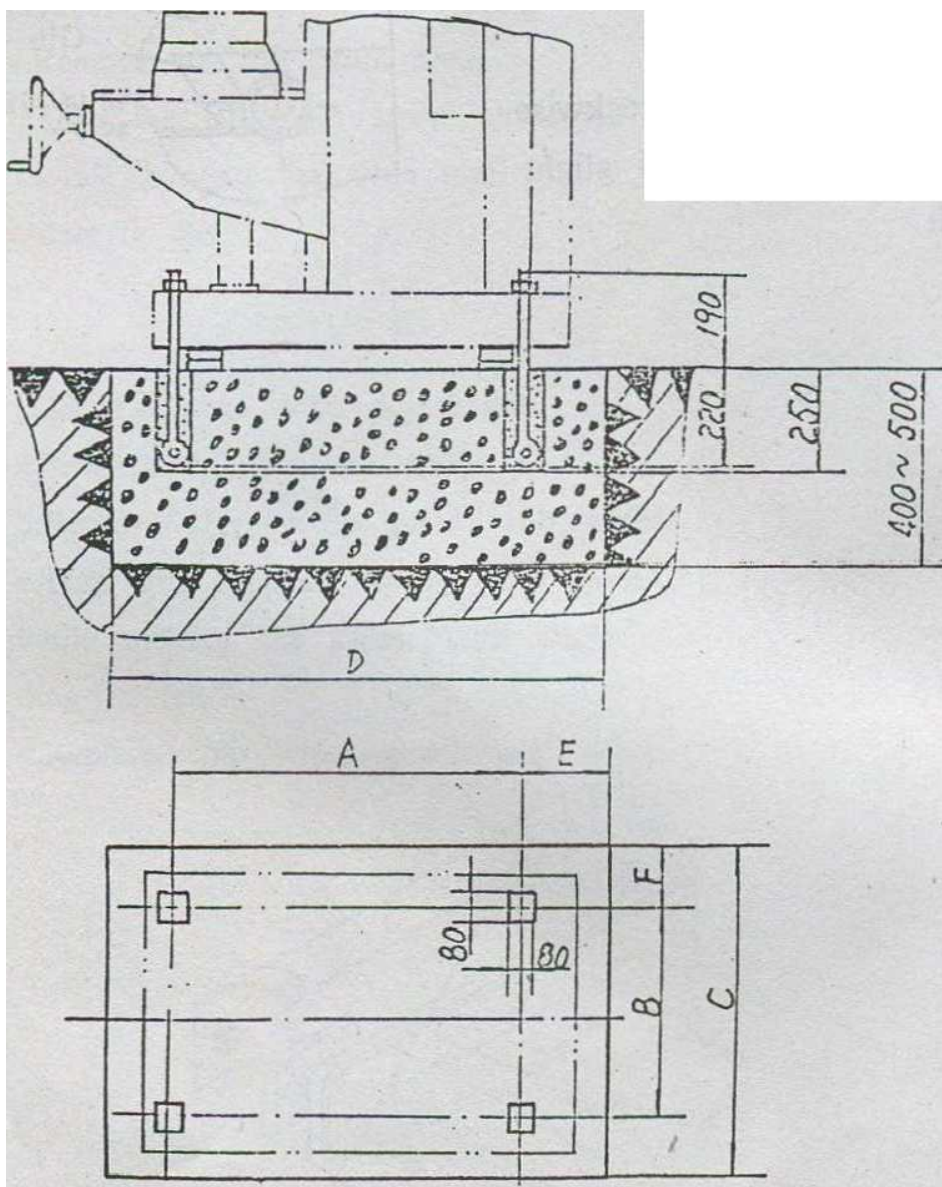
3. Регулировка салазок рамы
 - a. Удалите все загрязнения
 - b. Поверните регулировочный винт по часовой стрелке, продвигая раму до возникновения сопротивления.



Английский	Русский
Ram	Рама
Gib	Болт
Adjusting screw	Регулировочный винт

МОНТАЖ

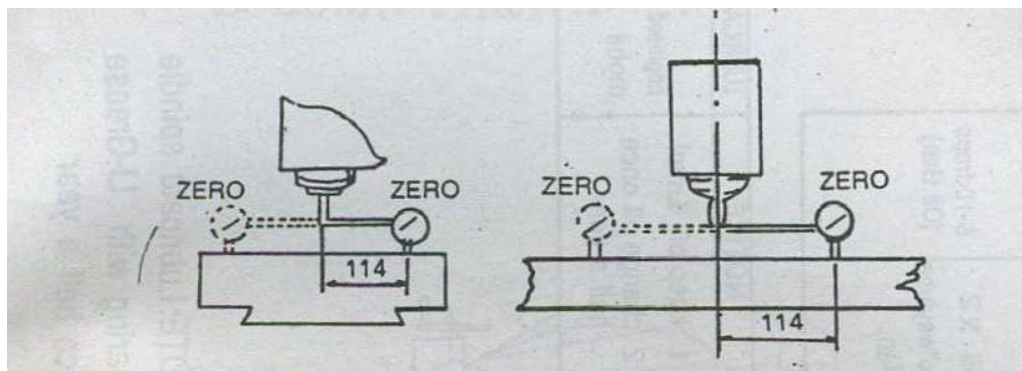
План основания



Станок должен крепиться болтами к бетонному основанию. Станок устанавливается на твердую поверхность или противовибрационные подушки для балансировки.

	A	B	C	D	E	F
	968	540	745	1110	220	150

МОНТАЖ



После крепления станка на основании четырьмя болтами, отрегулируйте станок по горизонтали: отклонение не должно превышать $0,04/1000$ мм (во всех направлениях). При необходимости под основание установите балансировочные пластины.

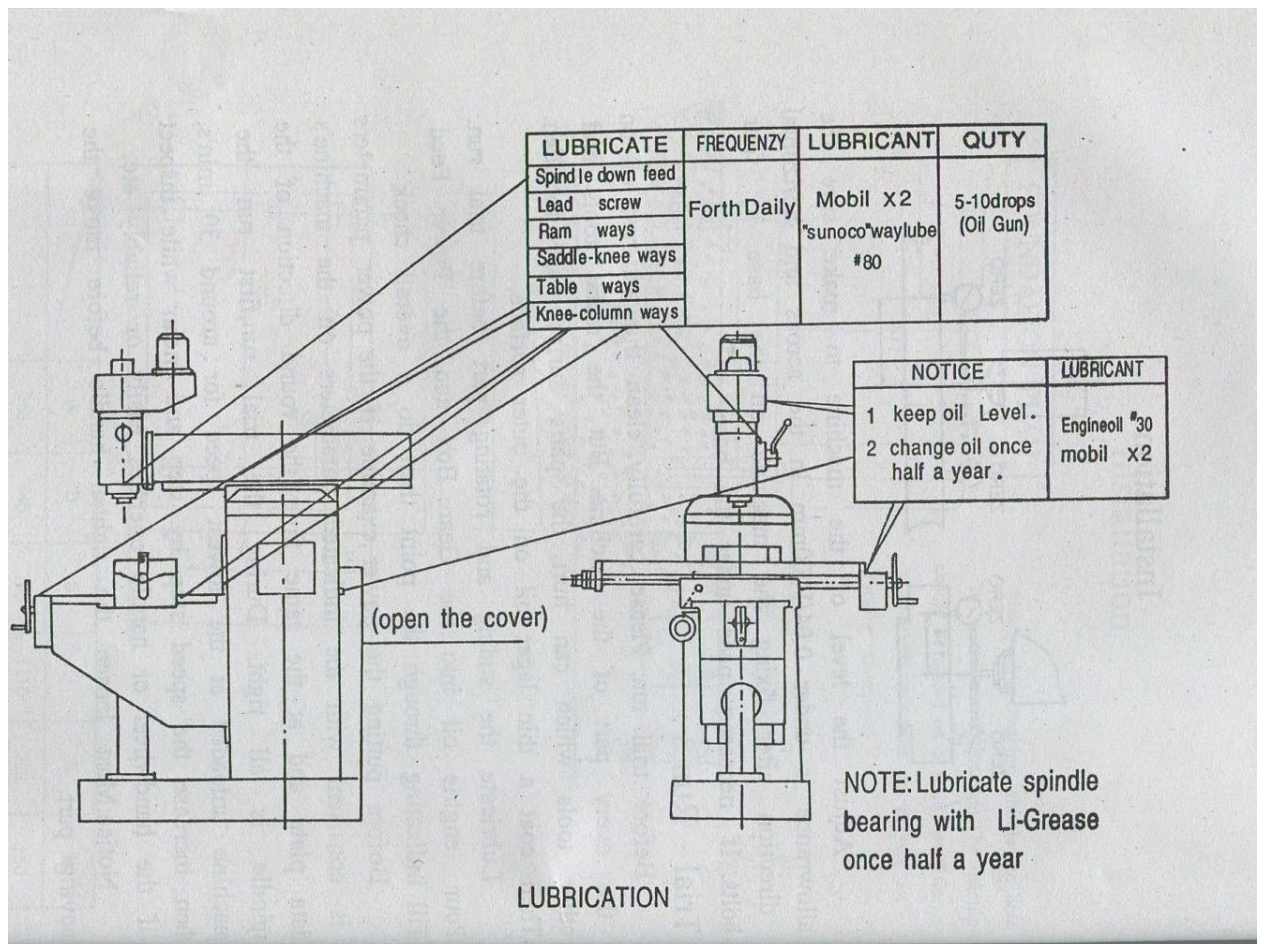
Пробный пуск

Перед пробным пуском необходимо снять противокоррозионное покрытие со всех элементов станка. Недопустимо использовать металлические и иные инструменты, которые могут повредить поверхности. Нанесите жидкое масло лагера на все внешние поверхности.

Проведите смазку скользящих и поворотных элементов станка. В редуктор и силовой привод залейте машинное масло до отметки. Проведите проверку.

Перед включением питания, проверьте соответствие параметров сети установленным требованиям станка (на паспортной табличке). В ходе пробного пуска: проведите испытание без нагрузки на минимальной скорости (в течение 30 минут), затем постепенно повышайте скорость, проверяя свободу хода ручного маховика и рукояти.

Внимание: Перед смещением подвижной части необходимо расслабить затянутую рукоять.

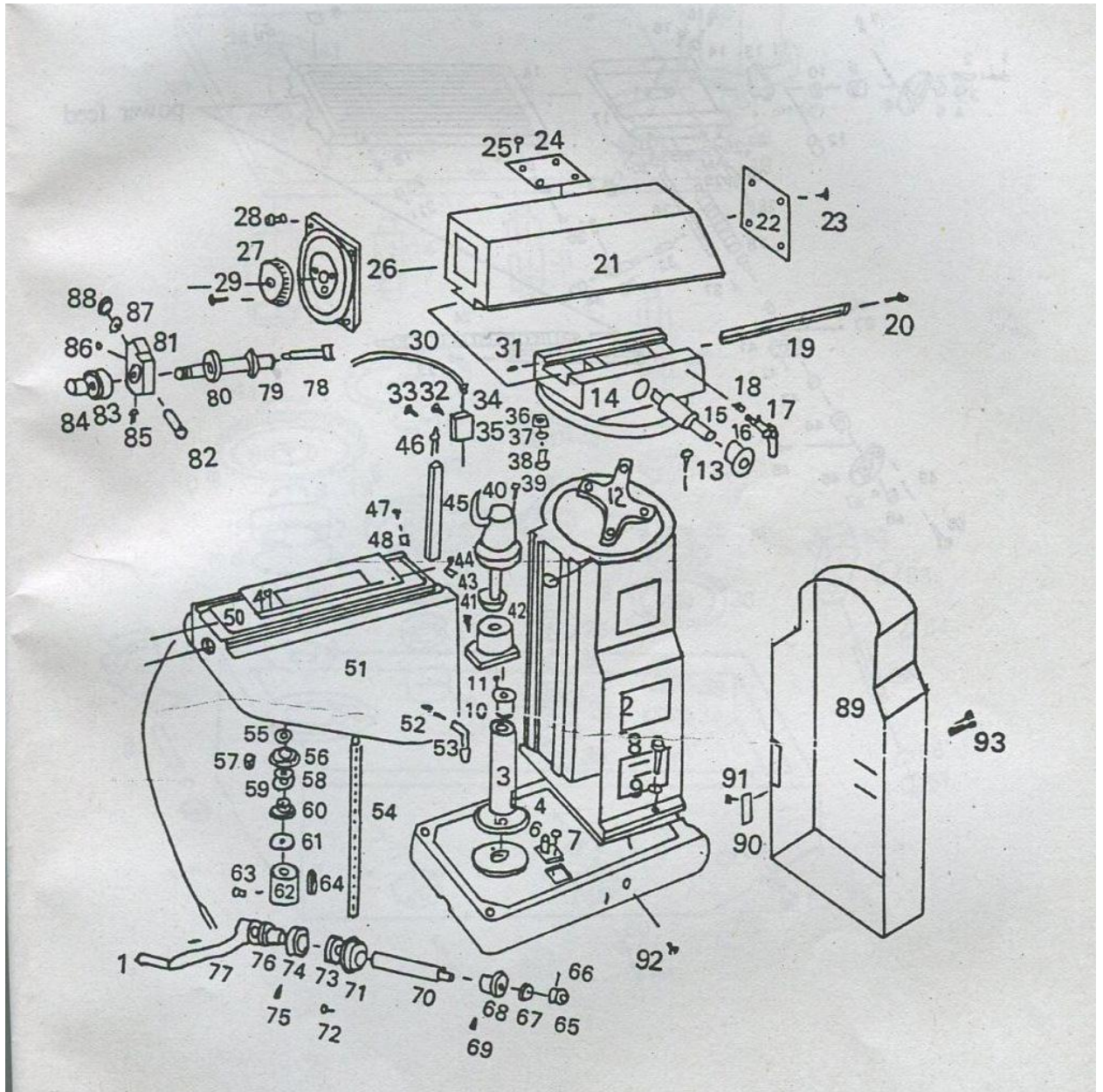


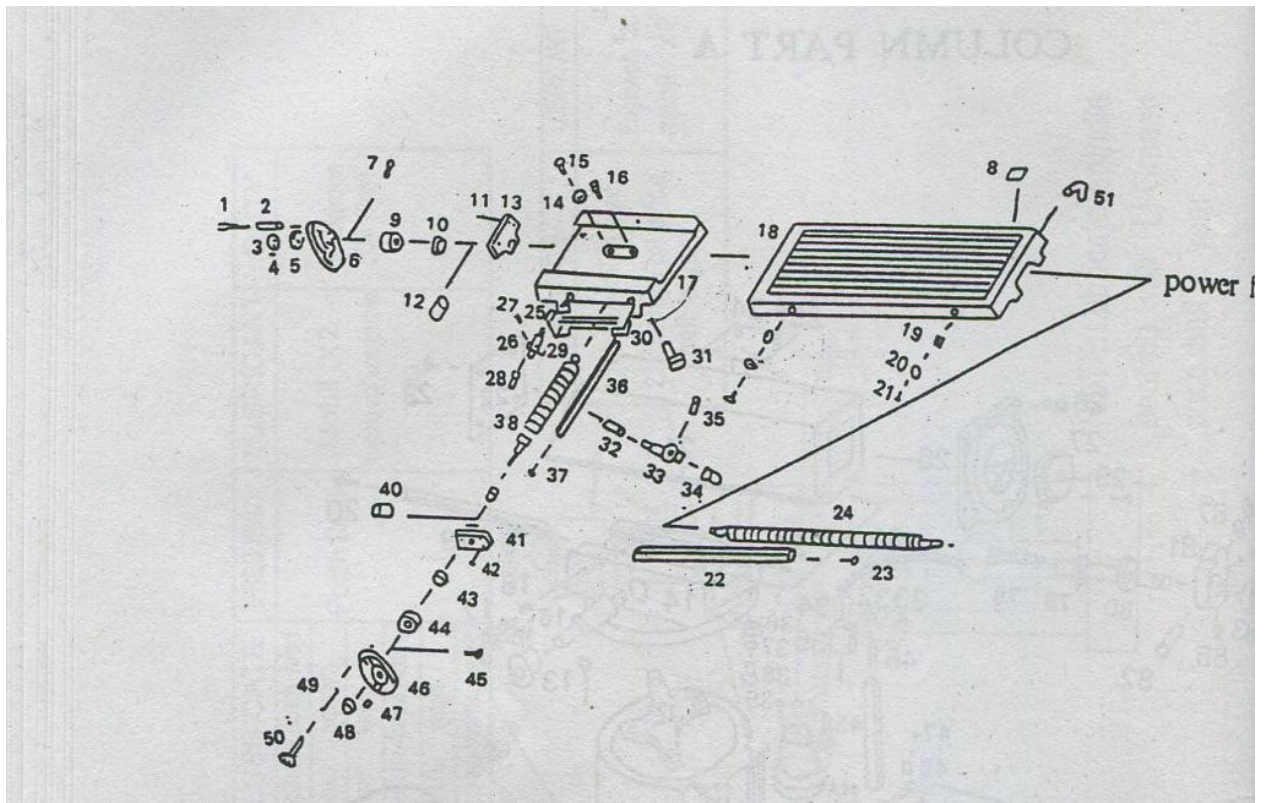
Смазка	Частота	Смазочные вещества	Количество
Вертикальная подача шпинделя	ежедневно	Mobil x 2 "Sunoco" waylube 80	5-10 капель (масляный пистолет)
Направляющий болт			
Салазки			
Направляющие консоли			
Направляющие стола			
Направляющие колонки			

Внимание	Смазка
1. Поддерживайте уровень масла	Engineoil 30
2. Меняйте масло каждые полгода	Mobil x2

Английский	Русский
(open the cover)	(откройте крышку)
Note: lubricate spindle bearing with Li-Grease once half a year	Внимание: проводите смазку подшипников смазкой с литием каждые полгода
Lubrication	Смазка

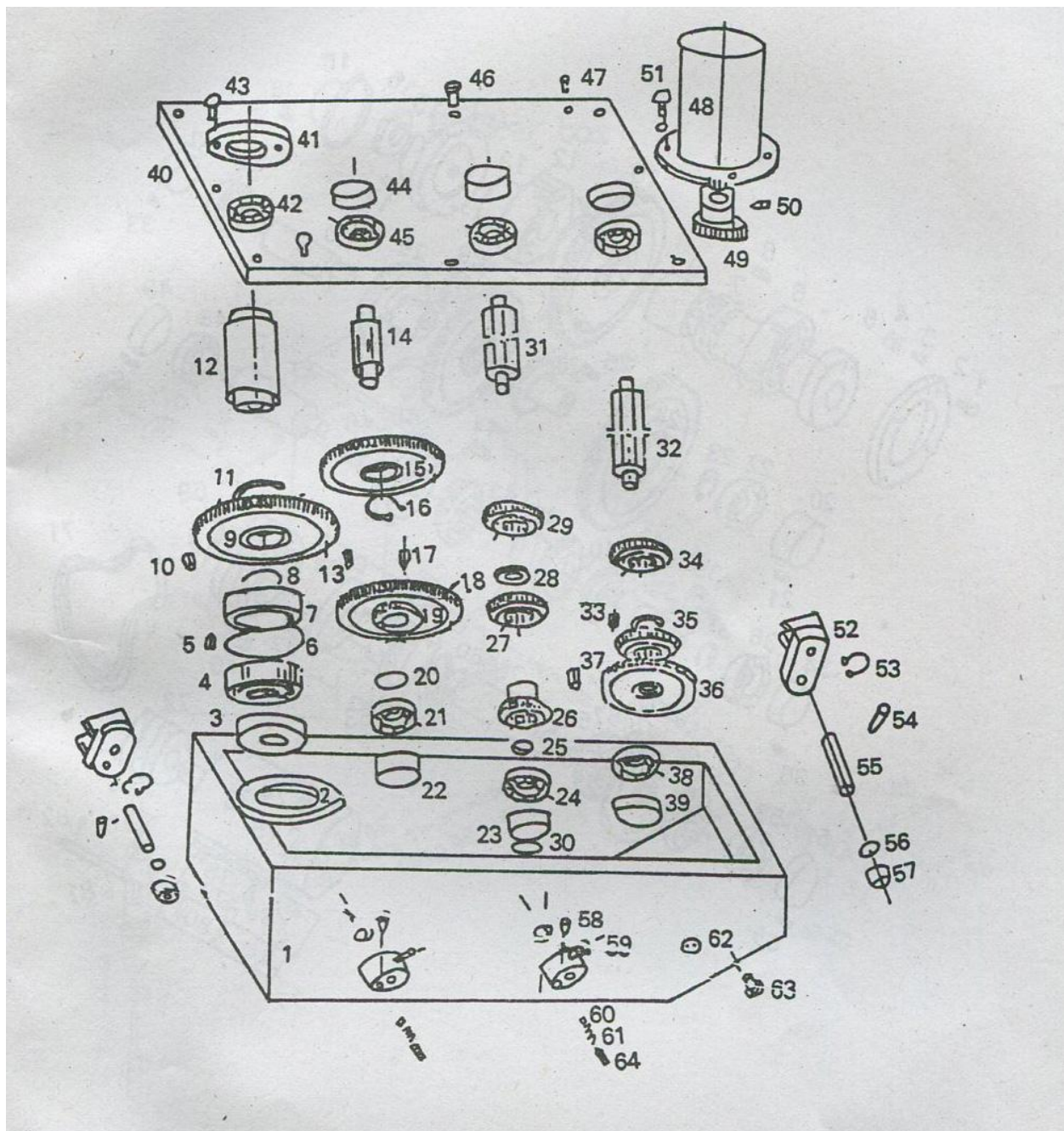
А: КОЛОНКА



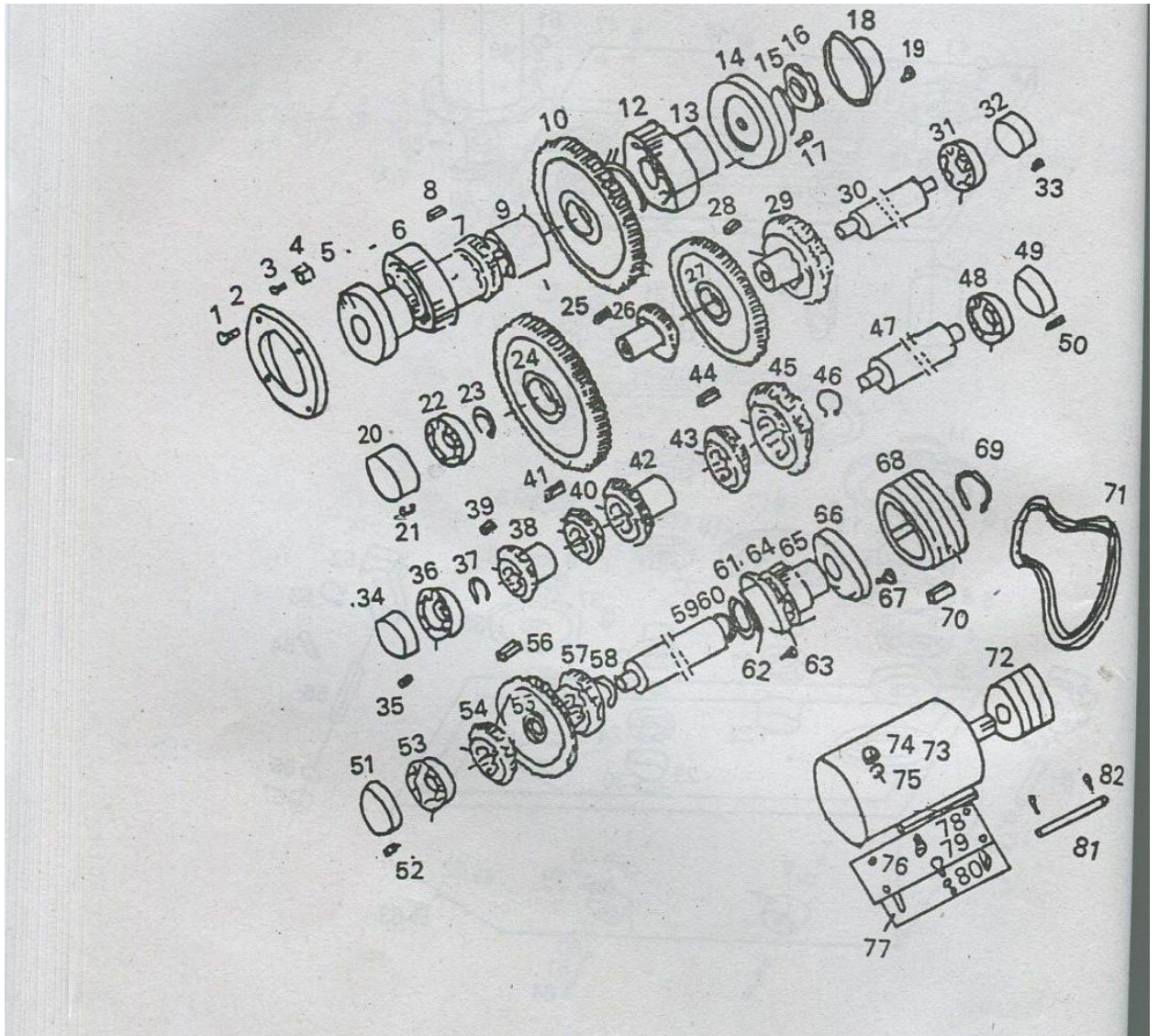


Английский	Русский
Power feed	Питание

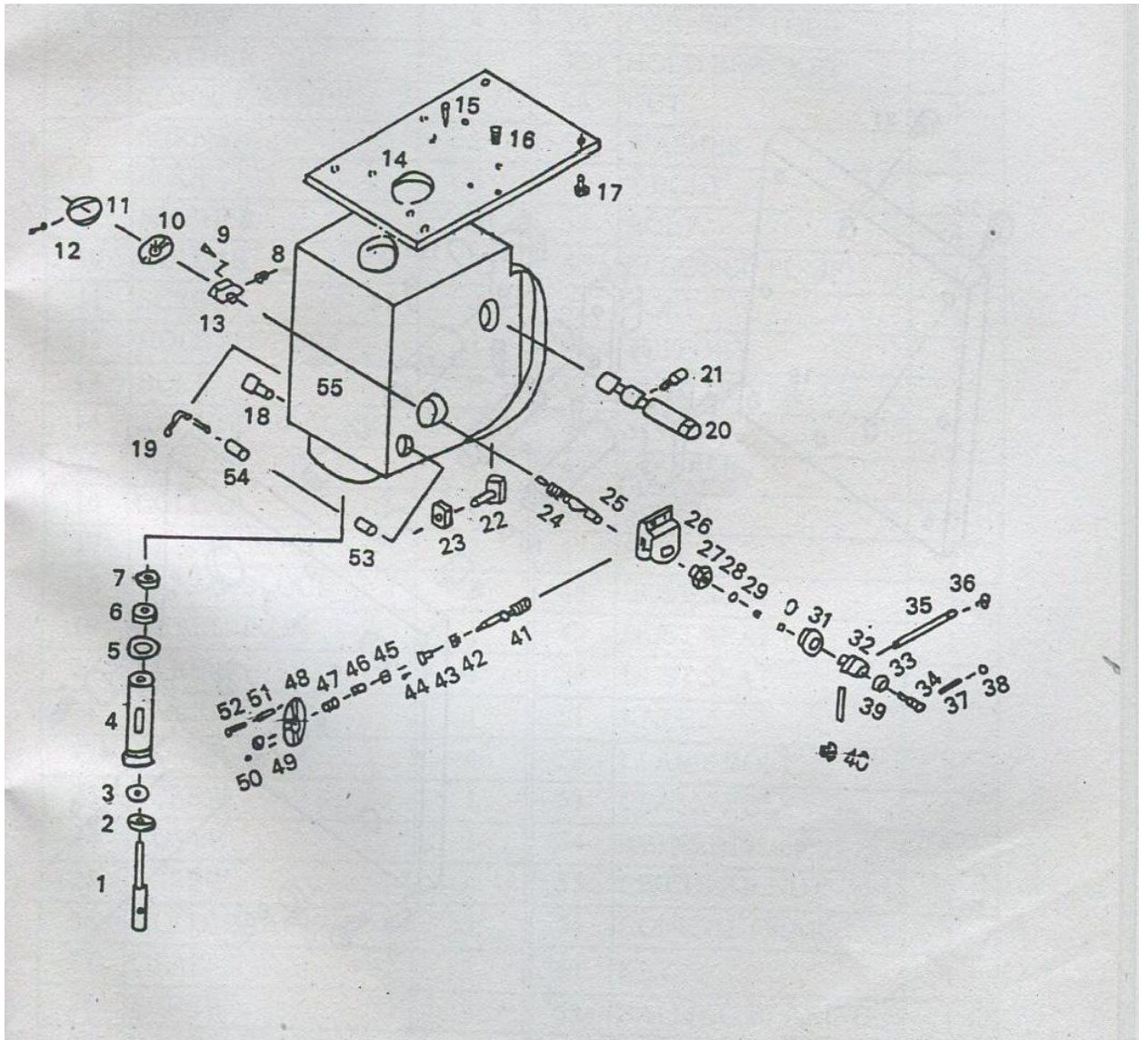
С: РЕДУКТОР



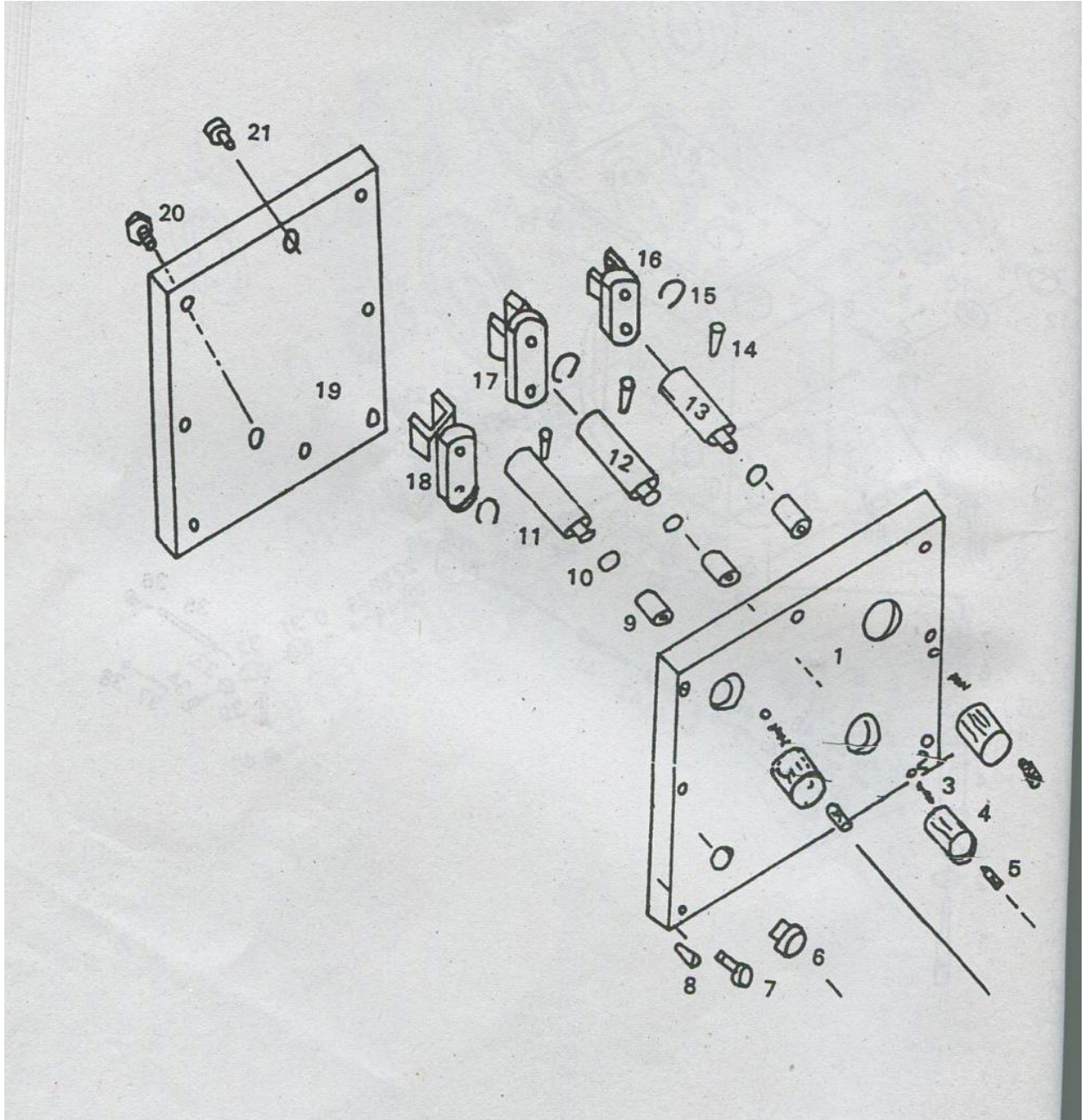
D: ГОРИЗОНТАЛЬНЫЙ ШПИНДЕЛЬ



Е: КОРОБКА ПЕРЕДАЧ



Ф: ПЕРЕКЛЮЧЕНИЕ СКОРОСТЕЙ



А: КОЛОНКА

№	Название	Кол-во	№	Название	Кол-во
А1	Основание	1	А31	Масленка	2
2	Колонка	1	32	Винт	2
3	Опора (тестовое)	1	33	Болт	1
4	Болт	4	34	Соединительная труба	1
5	Шайба	4	35	Фиксирующий кронштейн	1
6	Соединительная труба	1	36	Гайка	4
7	Винт	2	37	Шайба	4
8	Болт	6	38	Болт	4
9	Шайба	6	39	Болт	4
10	Сальник	1	40	Электронасос	1
11	Винт	4	41	Болт	4
12	Суппорт	1	42	Суппорт	1
13	Болт	6	43	Пылезащита	1
14	Гитара	1	44	Винт	2
15	Ходовой вал	1	45	Скос	1
16	Сальник	1	46	Винт	3
17	Зажимной болт	2	47	Винт	2
18	Зажимной блок	2	48	Опорное гнездо	1
19	Скос	1	49	Опорное гнездо	1
20	Винт	1	50	Опорное гнездо	2
21	Хобот	1	51	Консоль	1
22	Крышка	4	52	Зажимной болт	2
23	Винт	1	53	Зажимной болт	2
24	Крышка	1	54	Направляющий подъема винт	1
25	Винт	4	55	Круговая гайка	2
26	Кронштейн	1	56	Коническая гайка	1
27	Зубчатое колесо	1	57	Ключ	1
28	Винт	4	58	Шаровой подшипник	1
29	Болт	2	59	Регулировочная шайба	1
30	Наконечник	1	60	Сальник	1

№	Название	Кол-во	№	Название	Кол-во
А61	Шаровой подшипник	1	91	Вал	16
62	Гайка	1	92	Сальник	1
63	Винт	1	93	Винт	1
64	Ключ	1			
65	Конический редуктор	1			
66	Коническая шпилька	1			
67	Шайба	1			
68	Сальник	1			
69	Винт	1			
70	Вал	1			
71	Сальник	1			
72	Винт				
73	Шаровой подшипник	1			
74	Кольцевая шкала	1			
75	Винт	1			
76	Сальник	1			
77	Рукоять	1			
73	Подъемная планка	1			
79	Держатель	2			
80	Внутренняя протяжка	10			
81	Суппорт	1			
82	Болт	1			
83	Сальник	1			

84	Гайка	1			
85	Винт	1			
86	Масленка	1			
87	Шайба	1			
88	Гайка	1			
89	Задняя крышка	1			
90	Винт	2			

В: СТОЛ

№	Название	Кол-во	№	Название	Кол-во
В1	Рукоять	1	31	Гайка	1
2	Сальник рукояти	1	32	Зажимной блок	
3	Гайка	1	33	Винт	
4	Ключ	1	34	Доска	2
5	Шайба	1	35	Шпилька	
6	Маховик	1	36	Укос	1
7	Винт	1	37	Регулировочный винт	1
8	Крышка масляного бака	1	38	Винт поперечных направляющих	1
9	Кольцевая шкала	1	39	Шаровой подшипник	1
10	Шаровой подшипник	1	40	Масленка	1
11	Винт	1	41	Суппорт	1
12	масленка	1	42	Винт	
13	Суппорт	1	43	Шаровой подшипник	1
14	Шайба	1	44	Кольцевая шкала	1
15	Винт	1	45	Винт	1
16	Гайка	1	46	Маховик	1
17	Направляющие	1	47	Ключ	1
18	Стол	1	48	Гайка	1
19	Винт кронштейна	1	49	Сальник рукояти	1
20	Скоба	1	50	Пруток рукояти	1
21	Винт	1	51	Соединительная трубка	1
22	Длинный укос	1			
23	Регулировочный винт	1			
24	Винт продольных направляющих	1			
25	Зажимной блок	2			
26	Шпилька	2			
27	Винт	2			
28	Доска	2			
29	Винт	3			
30	Крышка	1			

С: РЕДУКТОР

№	Название	Кол-во	№	Название	Кол-во
С1	Корпус	1	31	Ведущий вал	1
2	Сальник	1	32	Ведущий вал	1
3	Масляный затвор	1	33	Винт	1
4	Шаровой подшипник	1	34	Передача	1
5	Винт	1	35	Передача	1
6	Уплотнительное кольцо	1	36	Передача	1
7	Сальник	1	37	Ключ	1
8	Стопорное кольцо	1	38	Подшипник	1
9	Передача	1	39	Сальник	1
10	Ключ	1	40	Крышка	1
11	Стопорное кольцо	1	41	Сальник	1
12	Вал	1	42	Подшипник	1

D: ГОРИЗОНТАЛЬНЫЙ ШПИНДЕЛЬ

№	Название	Кол-во	№	Название	Кол-во
D1	Винт	4	D31	Подшипник	1
2	Крышка	1	32	Сальник	1
3	Винт	2	33	Винт	1
4	Ключ	2	34	Сальник	1
5	Шпиндель	1	35	Винт	1
6	Подшипник	1	36	Подшипник	1
7	Передача	1	37	Серповидное стопорное кольцо	1
8	Ключ	1	38	Передача	1
9	Сальник	1	39	Ключ	1
10	Передача	1	40	Передача	1
11	Серповидное стопорное кольцо	1	41	Ключ	1
12	Подшипник	1-	42	Передача	1
13	Сальник	1	43	Передача	1
14	Сальник	1	44	Ключ	1
15	Гайка	1	45	Передача	1
16	Гайка	2	46	Серповидное стопорное кольцо	1
17	Винт	4	47	Ведущий вал	1
18	Крышка	1	48	Подшипник	1
19	Винт		49	Сальник	1
20	Сальник	1	50	Винт	1
21	Винт	1	51	Сальник	1
22	Подшипник		52	Винт	1
23	Серповидное стопорное кольцо	1	53	Подшипник	1
24	Передача	1	54	Передача	1
25	Ключ	1	55	Передача	1
26	Передача	1	56	Ключ	1
27	Передача	1	57	Передача	1
28	Ключ	1	58	Серповидное стопорное кольцо	1
29	Передача	1	59	Ведущий вал	1
30	Ведущий вал	1	60	Уплотнительное кольцо	1

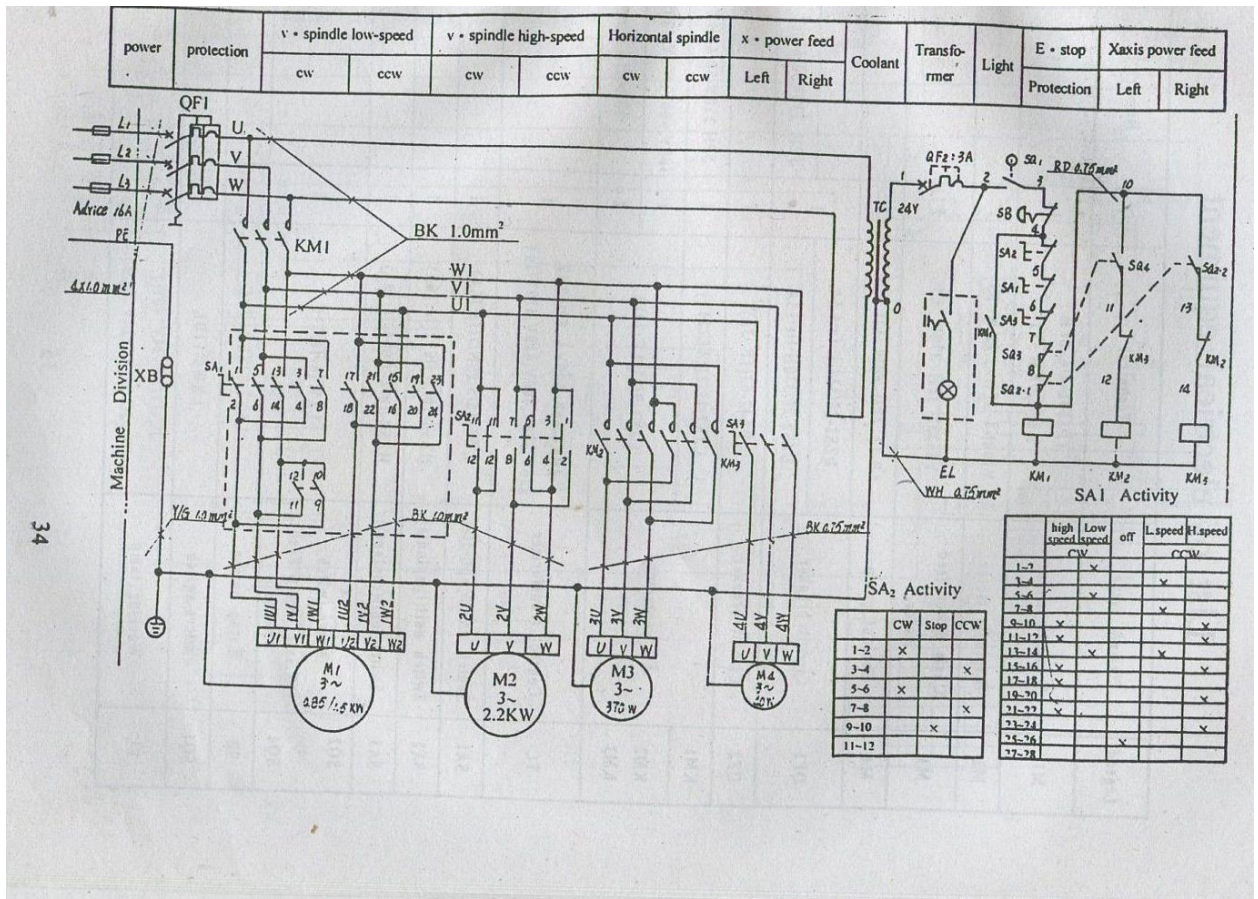
№	Название	Кол-во
D61	Сальник	1
62	Уплотнительное кольцо	1
63	Винт	4
64	Подшипник	1
65	Сальник	1
66	Крышка	1
67	Винт	4
68	Кагушка	1
69	Серповидное стопорное кольцо	1
70	Ключ	1
71	Клиновидный ремень	3
72	Кагушка	1
73	Двигатель	1
74	Гайка	4
75	Шайба	4
76	Основание двигателя	1
77	Основание	1
78	Болт	4
79	Болт	3
80	Шайба	3
81	Вал	1
82	Шпилька	2

Е: КОРОБКА ПЕРЕДАЧ

№	Название	Кол-во	№	Название	Кол-во
Е1	Шпindelь	1	Е31	Круговая шкала	1
2	Противопольлевая защита	1	32	Кронштейн	1
3	Подшипник	1	33	Крышка	1
4	Гильза	1	34	Болт	1
5	Подшипник	1	35	Рукоять	3
6	Шайба	1	36	Маховик	3
7	Гайка	1	37	Рукоять	1
8	Винт	1	38	Сальник	1
9	Винт	1	39	Шкала	1
10	Пружинная пластина	1	40	Пистон	2
11	Тарелка пружины	1	41	Червячная передача	1
12	Винт	1	42	Подшипник	1
13	Подушка пружины	1	43	Крышка	1
14	Основание	1	44	Винт	
15	Шпилька	2	45	Подшипник	1
16	Винт	6	46	Сальник	1
17	Винт	6	47	Круговая шкала	1
18	Болт	1	48	Маховик	1
19	Зажимная рукоять	1	49	Рукоять	1
20	Червячная передача	1	50	Рукоять	1
21	Винт	1	51	Гайка	1
22	Болт	3	52	Ключ	1
23	Гайка	3	53	Зажимной блок	1
24	Подающий вал		54	Зажимная рукоять	1
25	Ключ	1	55	Короб	1
26	Корпус червячной передачи	1			
27	Винт	3			
28	Коническая зубчатая передача	1			
29	Серповидное стопорное кольцо	1			
30	Пружина	1			

F: ПЕРЕКЛЮЧЕНИЕ СКОРОСТЕЙ

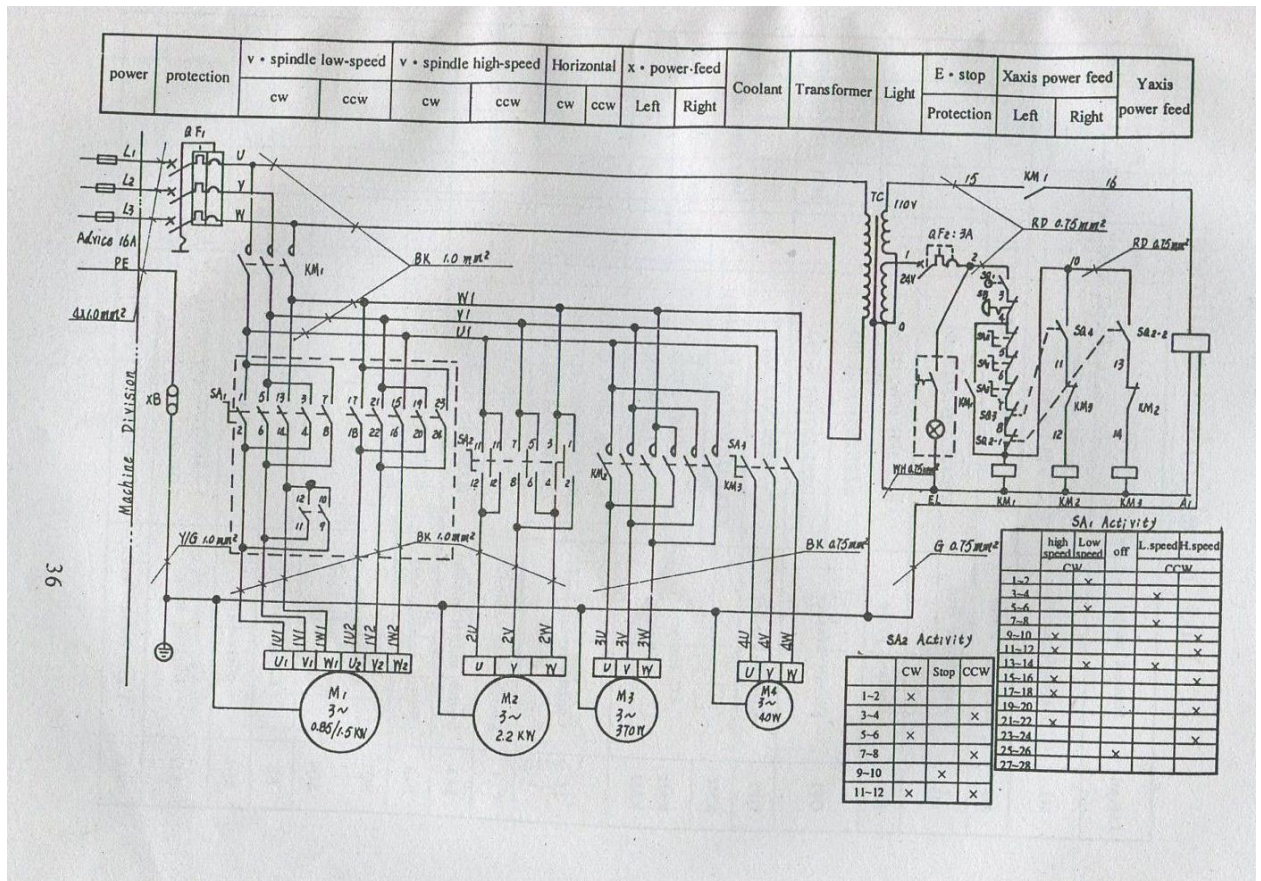
№	Название	Кол-во	№	Название	Кол-во
1	Крышка	1			
2	Стальной шар	3			
3	Пружина	3			
4	Рукоять	3			
5	Винт	3			
6	Масленка	1			
7	Винт	8			
8	Шпилька	2			
9	Сальник	3			
10	Уплотнительное кольцо	3			
11	Вал	1			
12	Вал	1			
13	Вал	1			
14	Шпилька	3			
15	Серповидное стопорное кольцо	3			
16	Подъемная вилка	1			
17	Подъемная вилка	1			
18	Подъемная вилка	1			
19	Крышка	1			
20	Болт	1			
21	Винт	8			



Английский	Русский
Power	Питание
Protection	Защита
cw	По часовой
ccw	Против часовой
v-spindle low speed	V- шпиндель низкой скорости
v-spindle high speed	V- шпиндель высокой скорости
Horizontal spindle	Горизонтальный шпиндель
Left	Лево
Right	Право
x- power feed	Подача питания
Coolant	Охладитель
Transformer	Трансформатор
Light	Световые сигналы
E-stop	Стопорное кольцо
Protection	Защита
Xaxis power feed	Оси подачи питания
Left	Лево
Right	Право
Machine division	Механообработка

Перечень электрооборудования

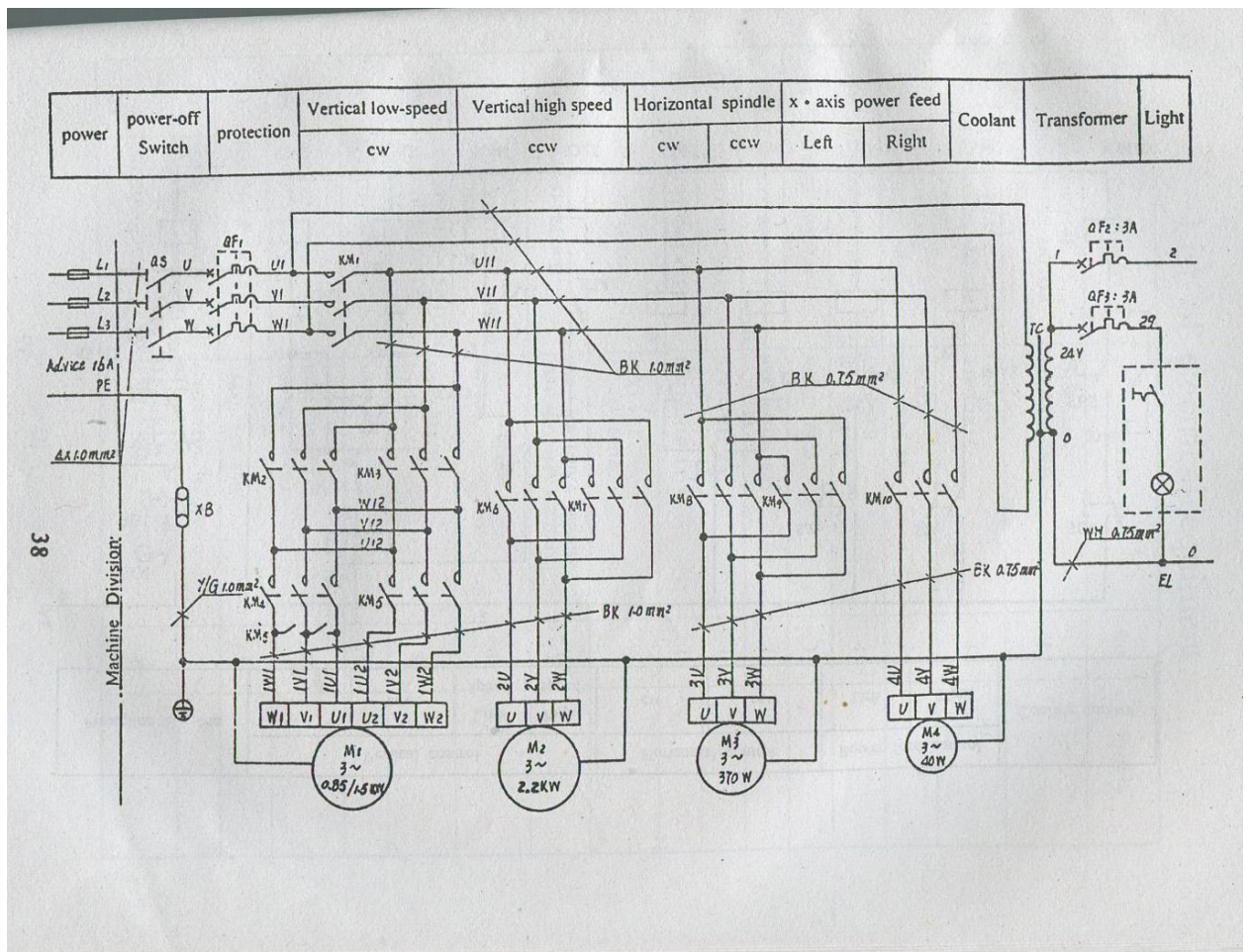
Обозначение	Название и Использование	Техническое обозначение	Кол-во	Примечание
M1	Двигатель вертикального шпинделя	YD100L-8/4 3PH 8.85/1.5кВт VI	1	
M2	Двигатель горизонтального шпинделя	YI00I-4 3PH 2.2кВт B3	1	
M3	Двигатель подачи питания по оси X	YS6322 3PH 370Вт B5	1	
M4	Насос охладителя	AB-12 3PH 40Вт 12 л/мин.	1	
QF1	Выключатель	DZS2-20/330H Ie:6.5A	1	
QF2	Выключатель	DZS2-20/330H Ie:15A	1	3PH 220В50/60Гц
KM 1	Замыкатель	DZ47-63(1P 3A)	1	
KM2		CJX1-12/22(AC:24V)	1	3PH 220В 50/60Гц
KM3		CJX1-9/22 (AC:24V)	2	380В,400В,415В,420В 50/60Гц
TC	Управляющие трансформаторы	JBK4-100 I00ВА S0/60Гц 220В,380В,400В,415В,420В/24В	1	
SA1	Блок переключателей (в. шпиндель)	LW5-16/5.5SN/7(Ie:16A)	1	
SA2	Блок переключателей (г. шпиндель)	HZ5B-I0/3 D022(Ie:10A)	1	
SA3	Блок переключателей (охладитель)	HZ 5B-I0/2 C005(Ie:10A)	1	
SQ2 SQ4	Микро переключатель (питание)	LXW16-I0/21C	3	
SB	Кнопка стопорного кольца	LAY3-02ZS/1 2NC	1	
SQ1	Микро переключатель	LXW6-11DL	1	
EL	Рабочая лампа	JC-11(AC:24В 40Вт) или JC-38(AC:24В 50Вт)	1	



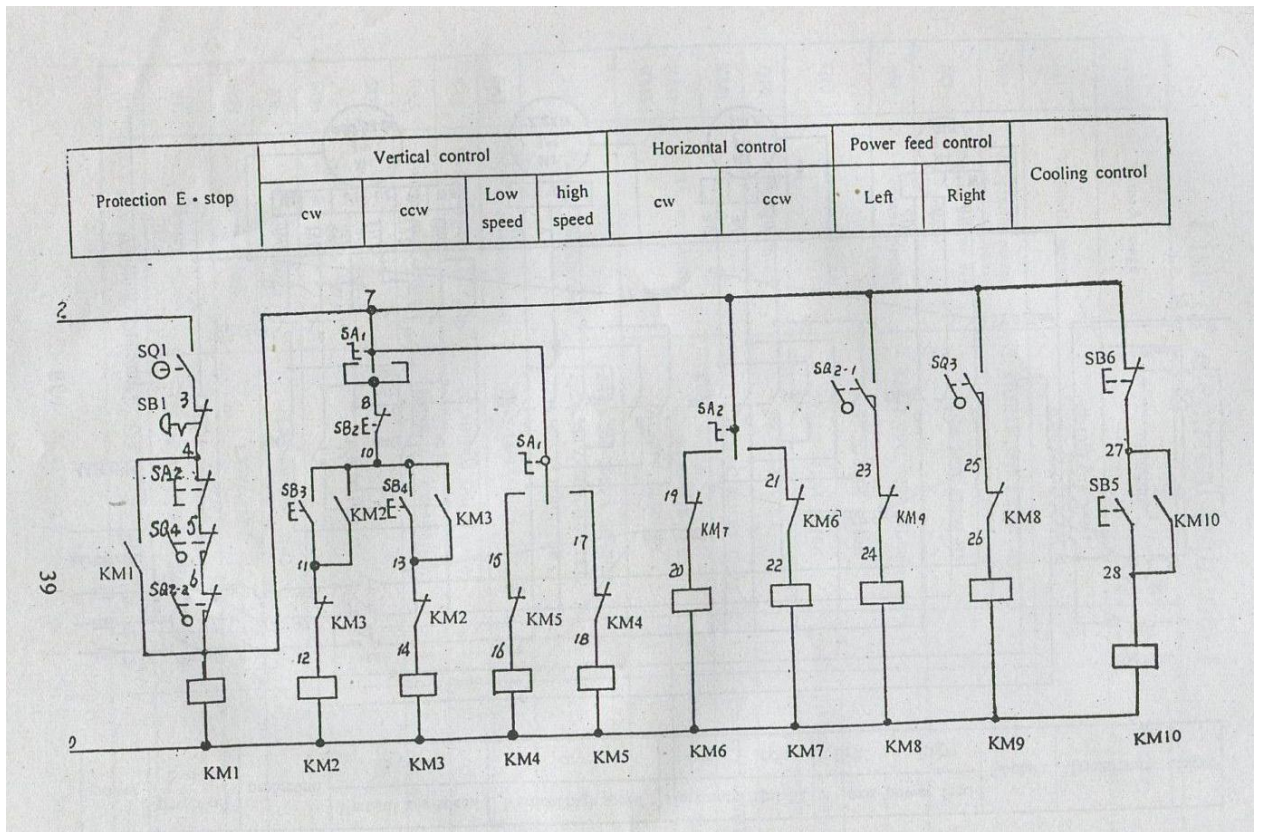
Английский	Русский
Power	Питание
Protection	Защита
v-spindle low speed	V- шпиндель низкой скорости
v-spindle high speed	V- шпиндель высокой скорости
cw	По часовой
ccw	Против часовой
Horizontal spindle	Горизонтальный шпиндель
Left	Лево
Right	Право
x- power feed	Подача питания по оси X
Coolant	Охладитель
Transformer	Трансформатор
Light	Световые сигналы
E-stop	Стопорное кольцо
Protection	Защита
Xaxis power feed	Подача питания по оси X
Left	Лево
Right	Право
Yaxis power feed	Подача питания по оси Y
Machine division	Механообработка

Перечень электрооборудования

Обозначение	Название и Использование	Техническое обозначение	Кол-во	Примечание
M1	Двигатель вертикального шпинделя	YD100L-8/4 3PH 8.85/1.5кВт VI	1	
M2	Двигатель горизонтального шпинделя	YI00I-4 3PH 2.2кВт B3	1	
M3	Двигатель подачи питания по оси X	YS6322 3PH 370Вт B5	1	
M4	Насос охладителя	AB-12 3PH 40Вт 12 л/мин.	1	
QF1	Выключатель	DZS2-20/330H Ie:6.5A	1	
QF2	Выключатель	DZS2-20/330H Ie:15A	1	3PH 220В50/60Гц
KM1	Замыкатель	DZ47-63(IP 3A)	1	
KM2		CJX1-12/22(AC:24V)	1	3PH 220В 50/60Гц
KM3		CJX1-9/22 (AC:24V)	2	380В,400В,415В,420В 50/60Гц
TC	Управляющие трансформаторы	JBK4-100 I00ВА S0/60Гц 220В,380В,400В,415В,420В/24В	1	
SA1	Блок переключателей (в. шпиндель)	LW5-16/5.5SN/7(Ie:16A)	1	
SA2	Блок переключателей (г. шпиндель)	HZ5B-10/3 D022(Ie:10A)	1	
SA3	Блок переключателей (охладитель)	HZ 5B-10/2 C005(Ie:10A)	1	
SQ2 SQ4	Микро переключатель (питание)	LXW16-10/21C	3	
SB	Кнопка стопорного кольца	LAY3-02ZS/1 2NC	1	
SQ1	Микро переключатель	LXW6-11DL	1	
EL	Рабочая лампа	JC-11(AC:24В 40Вт) или JC-38(AC:24В 50Вт)	1	
A1	Двигатель подачи питания по оси Y	AS – 235 (AC:110В 50/60Гц)	1	



Английский	Русский
Power	Питание
Power off switch	Выключатель
Protection	Защита
Vertical low speed	Вертикальная низкая скорость
Vertical high speed	Вертикальная Высокая скорость
cw	По часовой
ccw	Против часовой
Horizontal spindle	Горизонтальный шпиндель
Left	Лево
Right	Право
x- power feed	Подача питания по оси X
Coolant	Охладитель
Transformer	Трансформатор
Light	Световые сигналы
Machine division	Механообработка



Английский	Русский
Protection e stop	Защитное стопорное кольцо
Vertical control	Вертикальное управление
Low speed	Низкая скорость
High speed	Высокая скорость
cw	По часовой
ccw	Против часовой
Horizontal control	Управление по горизонтали
Power feed control	Управление подачей питания
Left	Левая
Right	Правая
Cooling control	Управление охлаждением

Перечень электрооборудования

Обозначение	Название и Использование	Техническое обозначение	Кол-во	Примечание
M1	Трехфазный индукционный двигатель (вертикальный)	YD100L-8/4 3PH 0.85/L5кВт VI	1	
M2	Трехфазный индукционный двигатель (горизонтальный)	Y100L1-4 3PH 2.2кВт B3	1	
M3	Трехфазный индукционный двигатель	YS6322 3PH 370Вт B5	1	
M4	Насос охладителя	AB-12 3PH 40Вт 12л/мин. 3М	1	
QS	Выключатель	JCH-13 20/31	1	
QF1	Выключатель	DZ47-63(3P 10A)	1	
QF2	Выключатель	DZ47-63(1P 3A)	1	
QF3	Выключатель	DZ47-63(1P 3A)	1	
KM1 KM10	Замыкатель	CJX1-9/22 AC:24В 50Гц	10	
TC	Трансформатор	JBK5-160 160ВА 50/60Гц 380В.400В,415 В,420В/24 В	1	
SA1	Блок переключателей (для контроля скорости по вертикали)	LAY7-40X/3108 Ie, 10A	1	
SA2	Блок переключателей (для контроля скорости по горизонтали)	LAY7-22X/3106 Ie: 10A	1	
SB1	Кнопка включения стопорного кольца	LA42J-01/R	1	
SB2 SB6	Кнопка	LA42P-10/G (2) LA42P-10/Вт (I) LA42P-01/R (2)	5	
EL	Галогеновая лампа	JC-38 (Ad 24В 50Вт)	1	
SQ1	Микропереключатель	LXW6-1IDL Ie: 3A	1	
SQ2 SQ4	Микропереключатель	LXW16-10/21C	3	

Упаковочный лист

№	Наименование	Модель	FHX-50PD
1	Сверлильно-фрезерный станок		1
2	Сверлильный патрон	Ф 16	1
3	Фрезерный патрон		1
4	Переходная втулка		1
5	Машинные тиски	160	1
6	Ключ гаечный	S21-24	1
7	Внутренний шестигранный ключ	5	1
8	Тяговый брус		1
9	Переключатель		1
10	Шпиндельная оправка		1
11	Горизонтально-фрезерная рукоять		2
12	Инструкция по эксплуатации		1
13	Сертификат приемки		1

Общие правила техники безопасности

1.1 Общие положения

A. Данный станок оснащён различными предохранительными устройствами, как для защиты обслуживающего персонала, так и для защиты самого механизма. Однако эти устройства не могут охватить все аспекты безопасности, поэтому перед началом использования станка обслуживающему персоналу необходимо внимательно прочитать и усвоить настоящую главу инструкции. Обслуживающий персонал должен принимать во внимание и другие аспекты возможной опасности, касающиеся условий окружающей среды и материала.

B. Настоящая инструкция включает 3 категории указаний по технике безопасности.

Опасность – Предостережение – Предупреждение

Значение категорий следующее.

ОПАСНОСТЬ

Несоблюдение этих инструкций может привести к гибели персонала.

ПРЕДОСТЕРЕЖЕНИЕ

Несоблюдение этих инструкций может привести к серьёзной травме или существенной поломке станка.

ПРЕДУПРЕЖДЕНИЕ (Просьба соблюдать осторожность)

Несоблюдение этих инструкций может привести к повреждению станка или незначительным травмам.

C. Всегда соблюдайте инструкции по безопасности станка, указанные на наклейках. Не снимайте и не портите наклейки. В случае порчи наклейки или нечёткого изображения, обратитесь к фирме-производителю.

D. Не пытайтесь ввести станок в эксплуатацию до того, как прочтёте все инструкции, поставляемые вместе со станком (инструкция по эксплуатации, техобслуживанию, наладке, программированию и т.д.), и убедитесь, что Вам понятны все функции и процессы.

1.2. Основные пункты правил безопасности

1) ОПАСНОСТЬ

Исходит от устройств высокого напряжения, электрической панели управления, трансформаторов, моторов и клеммных колодок, которые обозначены предупреждающими знаками. Ни при каких обстоятельствах не прикасайтесь к деталям, предназначенным для подвода электропитания.

- Перед подключением станка к электросети убедитесь, что все предохранительные кожухи установлены. Если возникнет необходимость снять предохранительный кожух, выключите главный выключатель и отключите станок от сети.
- Не подключайте станок к сети, если предохранительные кожухи не установлены.

2) ПРЕДОСТЕРЕЖЕНИЕ

- Запомните расположение аварийного выключателя, чтобы иметь возможность использовать его в любой момент.
- Для предотвращения неправильной эксплуатации перед запуском станка ознакомьтесь с расположением выключателей.
- Соблюдайте осторожность во избежание случайного соприкосновения с некоторыми выключателями.
- Ни при каких обстоятельствах не касайтесь вращающихся деталей или инструментов голыми руками или другими предметами.
- Опасайтесь повреждения пальцев вращающимися деталями.
- При проведении любых работ на станке остерегайтесь попадания стружки. Будьте осторожны, чтобы не поскользнуться на хладагенте или масле.
- Не меняйте конструкцию станка и инструментов, если это не указано в инструкции по эксплуатации.
- Если Вы закончили работу на станке, выключите станок с помощью кнопки на панели управления и отключите его от электросети.
- Перед очисткой станка или его периферийного оборудования выключите его и отсоедините от электросети.
- Если на станке работают несколько рабочих, не приступайте к дальнейшей работе, прежде чем не сообщите следующему работнику, как вы намерены действовать.
- Не модифицируйте станок никаким способом, который мог бы поставить под угрозу его безопасность.
- Если Вы сомневаетесь в правильности своих действий, обратитесь к ответственному специалисту.

3) ПРЕДУПРЕЖДЕНИЕ – ПРОСЬБА СОБЛЮДАТЬ ОСТОРОЖНОСТЬ

- Не пренебрегайте проведением регулярных осмотров в соответствии с инструкцией по эксплуатации,
- Убедитесь в том, что станок не подвергался какому-либо вмешательству со стороны пользователя,
- Если станок работает в автоматическом режиме, не открывайте дверцы и защитную крышку станка,
- После окончания работы отрегулируйте станок для проведения следующей серии работ.
- При сбоях в электропитании незамедлительно выключите главный выключатель.
- Не меняйте значения параметров, их содержание или другие установочные значения без уважительной причины. Если значение необходимо изменить, убедитесь, что это безопасно и запишите исходное значение для случая необходимости его повторной установки.
- Не закрашивайте, не пачкайте, не портите, не исправляйте и не удаляйте наклейки с предупредительными знаками. В случае порчи наклейки или нечёткого изображения отправьте нам номер испорченной наклейки (номер указан в нижнем правом углу наклейки) и мы вышлем Вам новую наклейку для замены.

1.3. Одежда и личная безопасность

1) ПРЕДУПРЕЖДЕНИЕ – ПРОСЬБА СОБЛЮДАТЬ ОСТОРОЖНОСТЬ

- Длинные волосы необходимо завязать сзади во избежание их наматывания на приводной механизм.
- Надевайте средства защиты (шлемы, очки, защитную обувь и т.п.).
- В случае наличия препятствий над головой – в рабочей зоне – надевайте шлем.
- Всегда надевайте защитную маску для защиты от пыли, образующейся при обработке материала.
- Всегда надевайте защитную обувь со стальными стельками и маслостойкой подошвой.
- Никогда не носите рабочую одежду свободного кроя.
- Пуговицы, крючки на рукавах рабочей одежды должны быть застегнуты во избежание наматывания частей одежды на приводной механизм.
- Если Вы носите галстук или подобные аксессуары, будьте внимательны, чтобы не допустить их наматывания на приводной механизм (могут зацепиться за вращающиеся механизмы).
- При установке и снятии заготовок и инструмента, также как и при удалении стружки из рабочего пространства, надевайте рукавицы для защиты рук от повреждения острыми краями и горячими обрабатываемыми деталями.
- Не работайте на станке в состоянии алкогольного или наркотического опьянения.
- Не работайте на станке, если у Вас наблюдается головокружение, слабость или Вы подвержены обморокам.

1.4. Правила техники безопасности для обслуживающего персонала

Не запускайте станок в работу, если Вы не ознакомились с инструкцией по эксплуатации.

1) ПРЕДОСТЕРЕЖЕНИЕ

- Перед запуском станка закройте все крышки панелей управления и клеммных колодок во избежание нанесения ущерба стружкой и маслом.
- Убедитесь в отсутствии повреждений электрических кабелей во избежание короткого замыкания и травм персонала (удар электрическим током).
- Регулярно проверяйте правильность установки и целостность предохранительных кожухов. Повреждённые предохранительные кожухи следует незамедлительно починить или заменить новыми.
- Не включайте станок, если предохранительные кожухи не установлены.
- Не трогайте хладагент голыми руками – возможно раздражение кожи. Персонал, страдающий аллергией, должен соблюдать специальные меры безопасности.
- Не поправляйте форсунку для хладагента при включённом станке.
- При удалении стружки с инструмента используйте рукавицы и щётку, никогда не очищайте станок голыми руками.
- Перед заменой инструмента остановите все рабочие процессы станка.
- При креплении заготовок или при съеме обработанных деталей следите за тем, чтобы инструмент находился как можно дальше от рабочей зоны и не вращался.
- Не вытирайте обрабатываемые детали и не удаляйте стружку руками или тряпкой, если инструмент вращается. Остановите станок и воспользуйтесь щёткой.
- Для удлинения оси перемещения не снимайте и не модифицируйте предохранительные устройства, такие как ограничители конечных выключателей и не осуществляйте их взаимное блокирование.
- При необходимости осуществления манипуляций с деталями, превосходящими Ваши возможности, обратитесь за помощью.
- Не пользуйтесь грузоподъёмником и краном, не проводите такелажные работы, если не имеете соответствующего разрешения.

- Перед началом использования грузоподъемника или крана убедитесь, что поблизости нет помех.
- Всегда пользуйтесь стандартными стальными тросами и стропами, соответствующими переносимой нагрузке.
- Перед использованием проверяйте стропы, цепи, лебёдки и прочее подъемное оборудование. Поврежденные части незамедлительно отремонтируйте или замените новыми.
- Обеспечьте меры противопожарной безопасности при работе с горючими материалами или смазочно-охлаждающим маслом.
- При сильной грозе не проводите работы на станке.

2) ПРЕДУПРЕЖДЕНИЕ – ПРОСЬБА СОБЛЮДАТЬ ОСТОРОЖНОСТЬ

- Перед началом работы проверьте, правильно ли натянуты ремни.
- Проверьте прижимные и другие приспособления и убедитесь, что винты на них затянуты.
- Не нажимайте кнопки на панели управления в рукавицах, это может привести к ошибочному нажатию.
- Перед началом работы станка разогрейте шпиндель и все подвижные механизмы.
- Регулярно контролируйте, не возникает ли во время обработки нехарактерный шум или вибрация.
- Не допускайте накопления стружки во время обработки. Нагретая стружка может вызвать пожар.
- После окончания серии операций выключите переключатель системы управления, выключите главный выключатель, а затем также отключите станок от основного источника питания.

1.5. Правила безопасности при закреплении заготовок и инструмента.

1) ПРЕДОСТЕРЕЖЕНИЕ

- Используйте инструмент, подходящий для конкретного типа работ и отвечающий требованиям станка.
- Замените затупленный инструмент как можно скорее, поскольку он часто является причиной травм и повреждений.
- Прежде чем привести в движение шпиндель, убедитесь, что все части надёжно закреплены (затянуты).
- При использовании принадлежностей на шпинделе не превышайте допустимую частоту оборотов, установленную производителем.
- Если используемые принадлежности не относятся к инструменту, рекомендованному производителем, уточните у производителя безопасную применимую (рекомендуемую) скорость.
- Следите, чтобы пальцы или рука не попали в зажимной патрон или опоры.
- Для подъема тяжелых патронов, опор и заготовок используйте подъемное оборудование.

2) ПРЕДУПРЕЖДЕНИЕ – ПРОСЬБА СОБЛЮДАТЬ ОСТОРОЖНОСТЬ

- Убедитесь, что длина инструмента не мешает зажимным приспособлениям, таким как патрон, или другим предметам.
- После установки инструмента и заготовки проведите испытательный запуск.
- Для обработки зажимных губок из мягкого металла убедитесь, что они идеально зажимают заготовку и давление зажимов правильное.
- Так как держатель инструмента может быть установлен слева или справа, проверьте, в правильном ли он положении.
- Не используйте измеритель инструмента (или часть прибора для измерения длины) до того как убедитесь, что он ничему не мешает.

Гарантийный талон и паспортные данные станка.

Рекламация

(Направляется в адрес ближайшего сертифицированного сервисного центра PROMA в случае возникновения гарантийного случая).

Наименование покупателя _____

Фактический адрес покупателя _____

Телефон _____

Паспортные данные оборудования

Наименование оборудования	Модель	Заводской номер	Дата приобретения
Универсальный фрезерный станок по металлу	FHX-50PD		

Описание неисправностей, обнаруженных в ходе эксплуатации оборудования:

Ф.И.О. и должность ответственного лица

ГАРАНТИЙНЫЙ ТАЛОН

Наименование оборудования. Универсальный фрезерный станок по металлу	
Модель. FHX-50PD	
Дата приобретения.	Заводской номер.
Печать и подпись (продавца)	№ рем.: Дата:
	№ рем.: Дата: