

# ИНСТРУКЦИЯ ПО ИСПОЛЬЗОВАНИЮ

**PROMA**

®

ООО "PROMA CZ"  
Мелчаны 38, п/и 518 01 г. Добрушка  
Чешская республика



**УНИВЕРСАЛЬНЫЙ ТОКАРНЫЙ  
СТАНОК  
SPC - 900PA**

**ES- PROHLÁŠENÍ O SHODĚ**  
**DECLARATION OF CONFORMITY**  
**ДЕКЛАРАЦИЯ О СООТВЕТСТВИИ**



**MY:** PROMA CZ s.r.o., MĚLČANY 38, 518 01 DOBRUŠKA, ČESKÁ REPUBLIKA  
**WE:** PROMA CZ s.r.o., MELCANY 38, 518 01 DOBRUSKA, CZECH REPUBLIC  
**Мы:** О.О.О. «PROMA CZ» Мелчаны № 38, п/и 518 01 г. Добрушка, Чешская республика

**NÁZEV STROJE:** Univerzální soustruh  
**PRODUCT NAME:** Universal lathe  
**ИЗДЕЛИЕ:** УНИВЕРСАЛЬНЫЙ ТОКАРНЫЙ СТАНОК  
**ТYP:** SPC-900PA  
**TYPE:** SPC-900PA  
**ТИП:** SPC-900PA

**Výrobce:** PROMA CZ s.r.o., MĚLČANY 38, 518 01 DOBRUŠKA, CZECH REPUBLIC  
**Manufacturer:** PROMA CZ s.r.o., MELCANY 38, 518 01 DOBRUSKA, CZECH REPUBLIC  
**Производитель:** О.О.О. «PROMA CZ» Мелчаны № 38, п/и 518 01 г. Добрушка, Чешская республика

**Příslušná nařízení vlády:** NV č. 168/1997 Sb., ve znění NV č. 281/2000 Sb.( odpovídá směrnici 73/23/EHS ),  
 NV č. 170/1997 Sb., ve znění NV č. 15/1999 Sb., NV č. 283/2000 Sb.( odpovídá směrnici 98/37/ES )

**According to the Directive:** 73/23/EEC, 98/37/EC

**Согласно следующим предписаниям:** 73/23/EEC, 98/37/EC

**Použité harmonizované normy, národní normy a technické specifikace:** ČSN EN 60204-1:2000,  
 ČSN EN 292-1:2000, ČSN EN 292-2+A1:2000, ČSN EN 294:1993, ČSN EN 349:1994, ČSN EN 418:1994,  
 ČSN EN 953:1998, ČSN EN 614-1:1997, ČSN EN 954-1:1998, ČSN EN 1037:1997, ČSN EN 1088:1999,  
 ČSN EN 12840:2001, ČSN ISO 3864:1995

**Applied standards or standardized documents:** ČSN EN 60204-1:2000,  
 ČSN EN 292-1:2000, ČSN EN 292-2+A1:2000, ČSN EN 294:1993, ČSN EN 349:1994, ČSN EN 418:1994,  
 ČSN EN 953:1998, ČSN EN 614-1:1997, ČSN EN 954-1:1998, ČSN EN 1037:1997, ČSN EN 1088:1999,  
 ČSN EN 12840:2001, ČSN ISO 3864:1995

**Сootbetctbyet тpeбoвaниЯм нopмaтивнЫх дoкyмeнтoв:** ГОСТ 12.2.009-99, ГОСТ Р 50786-95,  
 ГОСТ Р МК 60204.1-99

**Posouzení shody provedl:** Strojirenský zkušební ústav, s.p., Brno, ČR, autorizovaná osoba AO 202

**Approved by:** Engineering Test Insitute - Brno -Czech Republic, authorized person AO 202

**СЕРТИФИКАТ ВЫДАЛ:** SZU, s.p., Brno, Чешская республика

**Poslední dvojčíslí roku v němž bylo označení CE na výrobek umístěno: 03**

**Last double number of the year, when the product was (CE) marked: 03**

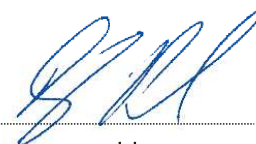
**Двузначное число года наименования(CE): 03**

V Mělčanech dne: 07.04.2003

Pavel Dubský, product manager

místo vydání, datum  
 locality, date  
 место, дата

jméno a funkce odpovědné osoby  
 name, responsible person  
 имя, пост



podpis  
 signature  
 подпись



## СОДЕРЖАНИЕ

- |   |   |  |
|---|---|--|
| 1) Содержание упаковки                      | 9) Перевозка и монтаж                                 | 15) Чертежи станка                     |
| 2) Введение                                 | 10) Установка станка                                  | 16) Каталог деталей                    |
| 3) Назначение                               | 11) Смазка станка                                     | 17) Принадлежности и аксессуары        |
| 4) Технические данные                       | 12) Регулировка станка и функции элементов управления | 18) Демонтаж и ликвидация              |
| 5) Предупредительные таблички               | 13) Электрооборудование                               | 19) Общие правила техники безопасности |
| 6) Конструкция станка                       | 14) Уход за универсальным токарным станком            | 20) Гарантийные условия                |
| 7) Места для ухода                          |   | 21) Гарантийный лист                   |
| 8) Описание универсального токарного станка |   |  |

## 1 Содержание упаковки

Универсальный токарный станок, отдельно от станины, поставляется в деревянной упаковке с принадлежностями:

- 1) 3-х кулачковый патрон Ш 160 мм (на станке) 1 шт.
- 2) 4-х кулачковый патрон Ш 200 мм 1 шт.
- 3) Планшайба Ш 250 мм 1 шт.
- 4) Неподвижный люнет (на станке) 1 шт.
- 5) Подвижный люнет (на станке) 1 шт.
- 6) Содержание металлического чемоданчика:
  - 6а) Заменяемых шестерен для резьбы и подач 6 шт.  
зубья отдельных шестерен : M1,25 Z = 14, 15, 22, 26, 44, 52)
  - 6б) Внешние зажимы 3 шт.
  - 6с) Масленка 1 шт.
  - 6д) Рычаг для зажима болтов головки резца 1 шт.
  - 6е) Ключи с внутренней головкой (3,4,5,6,8,10) 6 шт.
  - 6ф) Неподвижные наконечники Mk III 2 шт.
  - 6г) Ключи гаечные 9-11, 10-12, 14-17, 17-19 4 шт.
  - 6h) Отвертка плоская + 1 шт. крестовая 1шт.
  - 6i) Переходная втулка без поводка Mk V / Mk III 1 шт
  - 6к) Рычаг патрона для отсоединения от шпинделя (длинный) 1 шт.
  - 6l) Стальные болты, гайки и шайбы для монтажа
- 7) Подставка станка 1 шт.
- 8) Отражающая стенка 1 шт.
- 9) Ванна для стружки 1 шт.
- 10) Клиновый ремень 13 x 750 Li 2 шт.
- 11) Инструкция по использованию включая гарантийный лист.

## 2 Введение

Уважаемый покупатель, благодарим Вас за приобретение универсального токарного станка SPC-900PA от фирмы О.О.О. «PROMA CZ». Это устройство оборудовано приспособлениями защиты персонала и оборудования при правильном технологическом использовании. Однако эти меры предосторожности не могут автоматически устранить все возможные опасности, поэтому необходимо, чтобы оператор до начала работы на станке прочел и понял настоящее руководство. Это предотвратит ошибки как при установке, так и при эксплуатации станка. Не пытайтесь работать на станке до ознакомления со всеми инструкциями и пока не поймете каждую функцию и последовательность действий.

## 3 Назначение

Универсальный токарный станок SPC-900PA применяется для обработки металлических и не металлических заготовок. Станок выполняет следующие функции: токарная обработка, сверление, нарезка резьбы и т.п. Подача управляется вручную или автоматически в зависимости от свойств обрабатываемого материала. Токарный станок можно использовать в инструментальных мастерских, при обслуживании, на небольших и средних производствах.

## 4 Технические данные

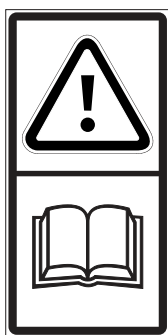
Длина обточки	830 мм
Диаметр обточки над станиной	300 мм
Диаметр обточки над седл. промежутком	430 мм
Диаметр обточки над суппортом	178 мм
Конус шпинделя	Mk V
Конус пиноли	Mk IIII
Подача пиноли	100 мм
Отверстие шпинделя	38 мм
Скорость шпинделя	65 1810 /мин (9 ступеней)
Метрическая резьба	0, 4 - 7 мм (32 ст.)
Дюймовая резьба	4 - 60 вит. /" (32 ст.)
Автоматическая продольная подача	0,0527 1,2912 мм/об. (40 ст.)
Автоматическая поперечная подача	0,014 0,3448 мм/об (38 ст.)
Потр. мощность двухскоростного двигателя	1,1 кВт
Напряжение	3/N PE Пер. ток/400В 50 Гц
Вес	450 кг
Размеры (д х ш х в)	1676 x 688 x 580 мм

### Параметры акустической мощности

Расчетный уровень акустической мощности L = 84,25 дБ

## 5 Предупредительные таблички

Настоящий станок оборудован предохранительными устройством для защиты персонала и станка. На станке размещены информационные таблички и таблички, предупреждающие и конкретных видах опасности.



1



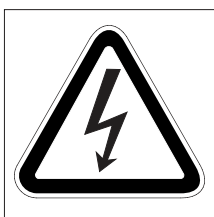
2



3



4



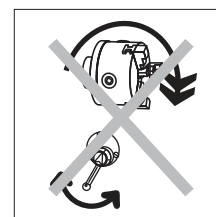
5



6



7



8

- 1 Перед началом работы прочтите руководство по эксплуатации!**  
табличка размещена на шпиндельной бабке токарного станка
- 2- При работе на станке используйте средства защиты глаз!**  
табличка размещена на шпиндельной бабке токарного станка
- 3- Внимание! Опасность травмы верхних конечностей!**  
табличка размещена на шпиндельной бабке токарного станка
- 4- Не работайте на станке в перчатках!**  
табличка размещена на шпиндельной бабке токарного станка
- 5- ПРЕДУПРЕЖДЕНИЕ! При снятом кожухе опасность поражения эл. током!** табличка размещена на кожухе клеммной сборки
- 6 - ПРЕДОСТЕРЕЖЕНИЕ! При снятом кожухе опасность механической травмы!**  
табличка размещена на заднем кожухе станка
- 7- ВНИМАНИЕ! Прочтите руководство по эксплуатации!**  
табличка размещена вблизи рычага переключения скоростей
- 8- ВНИМАНИЕ! Не переключайте передачу во время работы станка!**  
табличка размещена вблизи рычага переключения скоростей

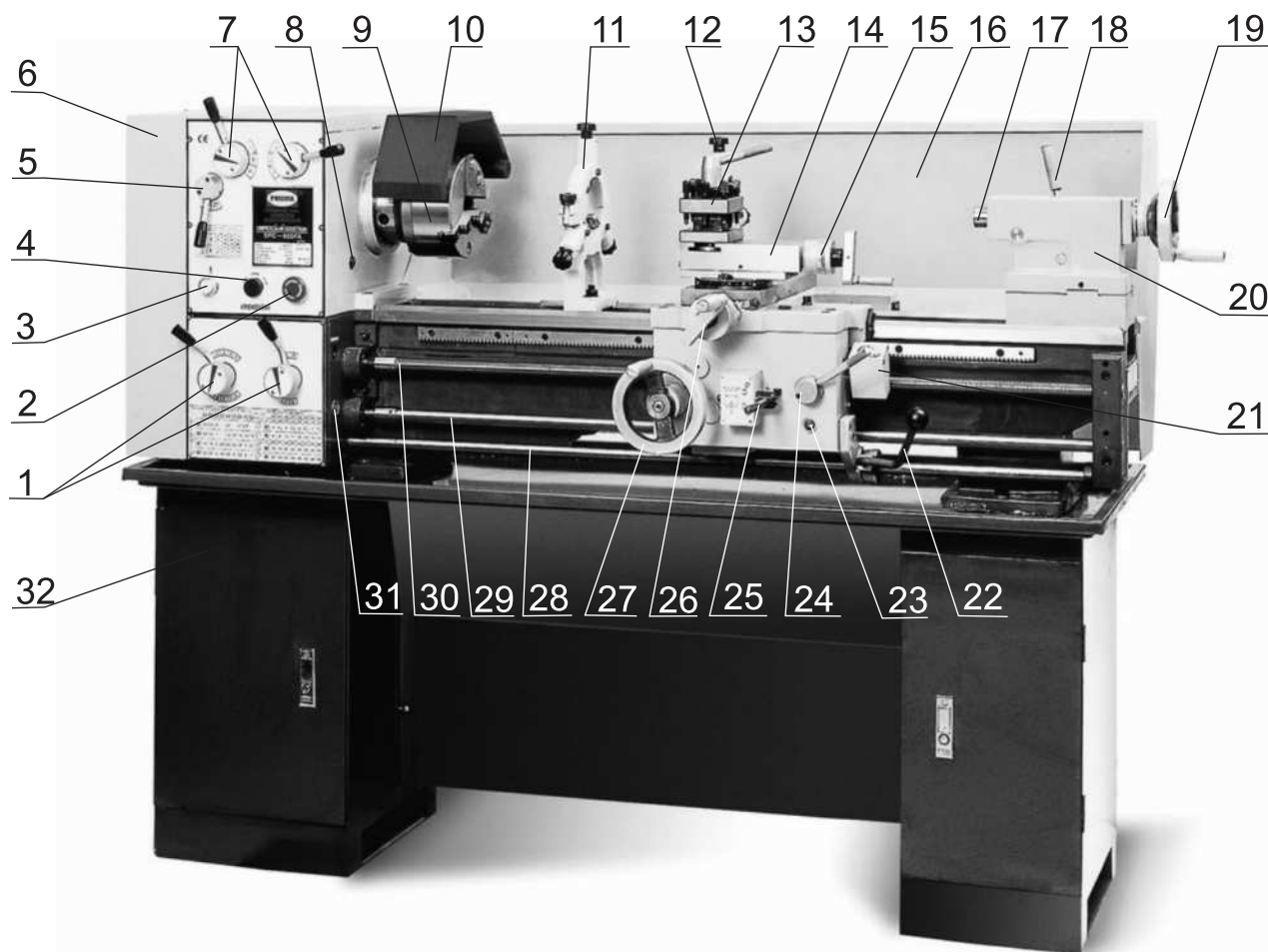
## 6 Конструкция станка

Универсальный токарный станок состоит из индукционно закаленной станины с призматическими челюстями. На одном конце станины находится шпиндельная бабка с патроном и рычагами переключения для выбора скорости вращения и подачи. На другом конце станины находится задняя бабка с выдвигной пинолью и рычагом фиксации задней бабки. Между шпиндельной и задней бабкой вручную или механически перемещается суппорт с поперечными салазками и салазками резца, на которых размещена головка резца для закрепления инструмента. Станок целиком опирается на чугунную подставку с тормозом и емкостью для охлаждающей жидкости.

## 7 Рабочие места

Универсальный токарный станок имеет только одно рабочее место, с которого им можно полностью управлять. Это место спереди станка, с которого без проблем можно достать ко всем элементам управления. Их описание Вы можете найти в настоящем руководстве по эксплуатации. На станке может работать только один человек.

## 8 Описание универсального токарного станка



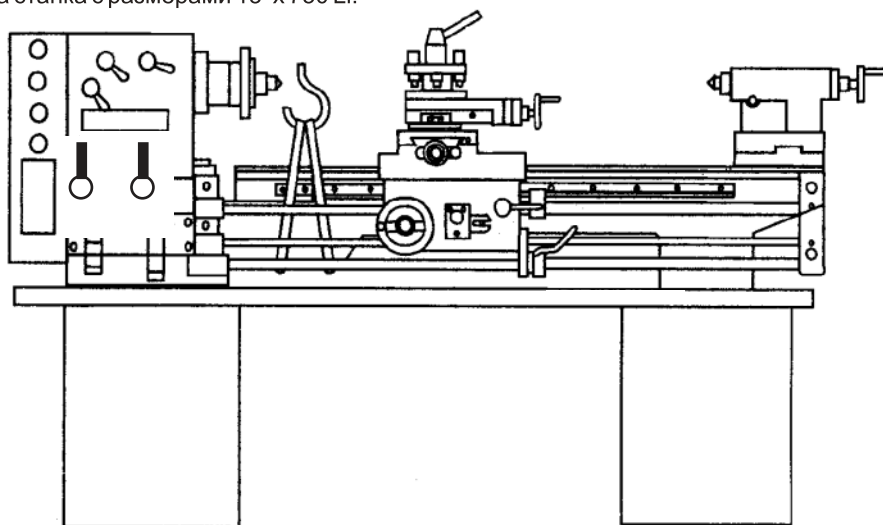
- |  |   |
|--|---|
| 1) Направляющие рычаги подачи                | 18) Зажимной рычаг задней бабки               |
| 2) СТОП кнопка                               | 19) Маховик пиноли задней бабки               |
| 3) Контрольная лампа                         | 20) Задняя бабка                              |
| 4) Кнопка ТОЛЧКОВАЯ ПОДАЧА                   | 21) Индикатор резьбы                          |
| 5) Рычаг направления вращения винтового вала | 22) Рычаг включения шпинделя                  |
| 6) Кожух                                     | 23) Маслоуказатель блока суппорта             |
| 7) Рычаги для переключения оборотов шпинделя | 24) Рычаг включения гайки направляющего винта |
| 8) Маслоуказатель редуктора                  | 25) Рычаг автом. продольной/поперечной подачи |
| 9) Патрон                                    | 26) Маховик поперечного суппорта              |
| 10) Кожух патрона                            | 27) Маховик продольного суппорта              |
| 11) Неподвижный люнет                        | 28) Рычаг переключения                        |
| 12) Подвижный люнет                          | 29) Вал подачи                                |
| 13) Головка резца                            | 30) Резьбонарезной винт суппорта              |
| 14) Суппорт резца                            | 31) Маслоуказатель блока подачи               |
| 15) Маховик со шкалой суппорта резца         | 32) Подставка станка                          |
| 16) Задняя стенка                            |   |
| 17) Пиноль задней бабки                      |   |

## 9 Перевозка и монтаж

Универсальный токарный станок перевозится на поддоне, на котором закреплен болтами. Вокруг станка имеется деревянная конструкция, обитая фанерой. Станок упакован в целлофановый пакет. Все восприимчивые металлические поверхности покрыты консервирующим составом, который необходимо устранить перед началом работы. Для удаления консервирующего состава чаще всего используется технический бензин или иные растворители. Не допускается использовать нитро растворитель, который испортит соседнюю краску. После очистки используйте обычное консервирующее масло и нанесите его на все шлифованные поверхности, например на ложе станка или оба патрона.

Под монтажом понимается только доукомплектование мелкими деталями, как напр. крепление рукоятки на рычаг управления продольного суппорта, поперечной подачи или рукоятки задней бабки. Возможна установка двух клиновых ремней привода станка с размерами 13 x 750 Li.

### Подвешивание станка

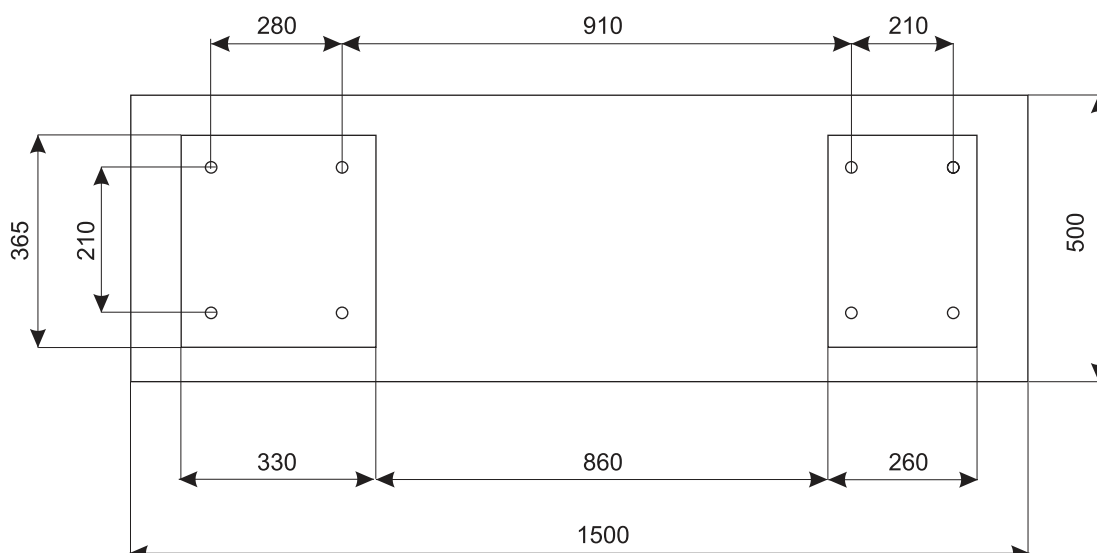


## 10 Установка станка



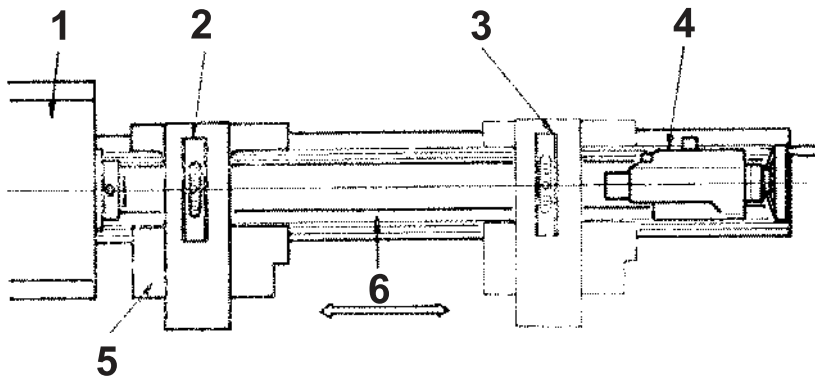
**Предупреждение:** Стабильно установите станок и обеспечьте его надежное крепление к фундаменту (на прочную поверхность, которая материально и нагрузкой соответствует станку). Несоблюдение этого условия может привести к неожиданному движению станка (части станка) и его повреждению.

### Шаг отверстий в опорах станка



## Выравнивание станка

К очищенному суппорту, находящемуся в центре станины, приложите уровень (см. рис.). Постепенно (подкладываям) выровняйте позицию до горизонтали. После того, как выровняете посередине, переместите суппорт к шпиндельной бабке и снова выровняйте станину. Повторите последовательность со стороны задней бабки.



1) шпиндельная бабка; 2),3) машинный уровень; 4) задняя бабка; 5) суппорт; 6) ложе.

Выравнивание токарного станка важно для качественного вытекания охлаждающей жидкости из улавливающей ванны станка. В случае неправильного выравнивания станина может быть деформирована и тем самым обработка будет неточной.

## 11 Смазка станка

Места смазки указаны на карте смазки. Используйте соответствующие типы смазок. Для заменяемых шестерен подачи используйте пластическую смазку. Для редуктора, масленок и остальных поверхностей используйте масло.

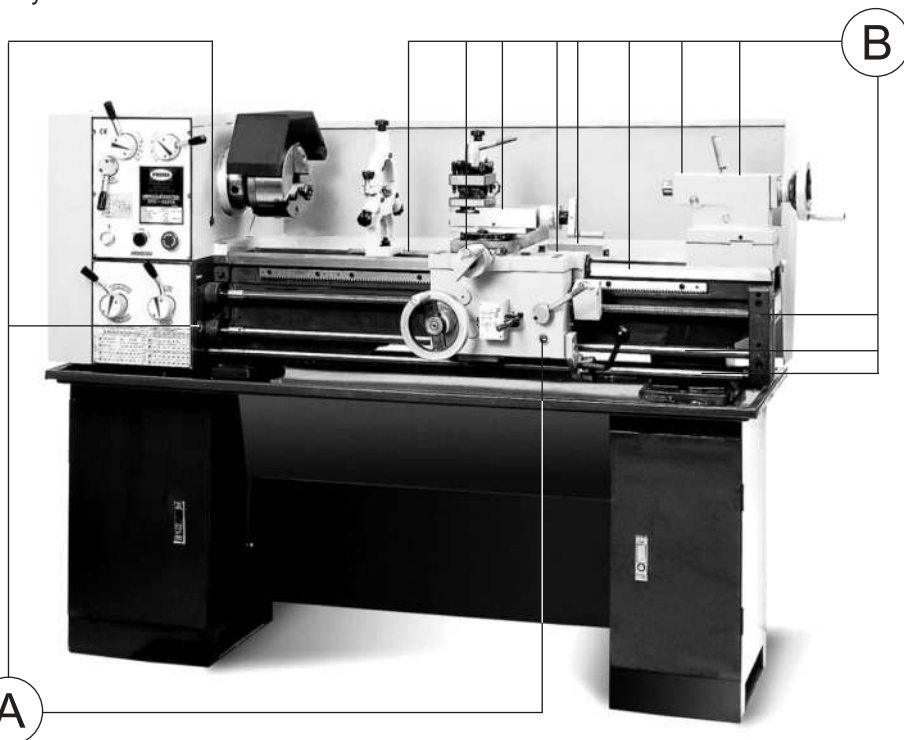
Для шестерен подачи рекомендуется пластическая смазка MOGUL LA2. Эту пластическую смазку дополняйте через 30-40 часов работы станка. Рекомендуется масло с обозначением MOGUL LK 22. Этот тип подшипникового масла рекомендуется для шпиндельного блока, редуктора, блока суппорта токарного станка и для обозначенных пресс-масленок станка (обозначены красной точкой). Все подшипники станка закрыты с обеих сторон, поэтому не требуют дополнительного смазывания и являются необслуживаемыми. Замену имеющегося в шпиндельной бабке масла произведите через 30-40 часов эксплуатации. Последующая замена через 200-250 часов работы станка. Последующие регулярные замены наполнителя шпиндельной бабки производите один раз в год. Смазка пресс-масленок и контактирующих шлифованных поверхностей производится всегда после окончания работы на станке.

Регулярная смазка увеличивает срок службы станка!

### Периодичность смазки

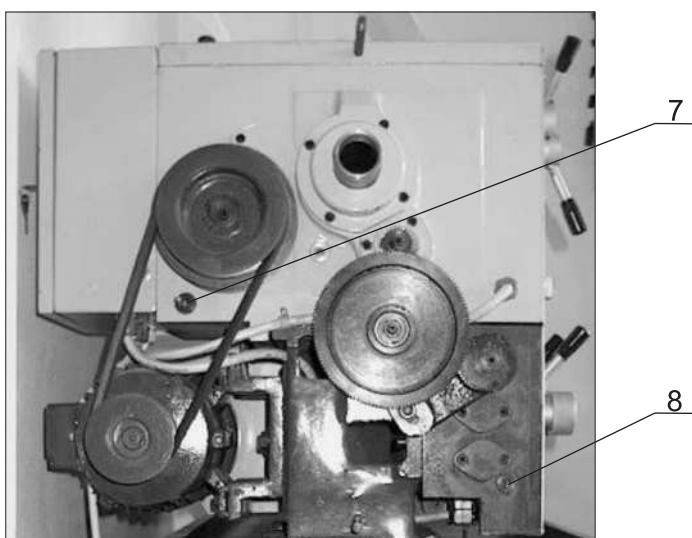
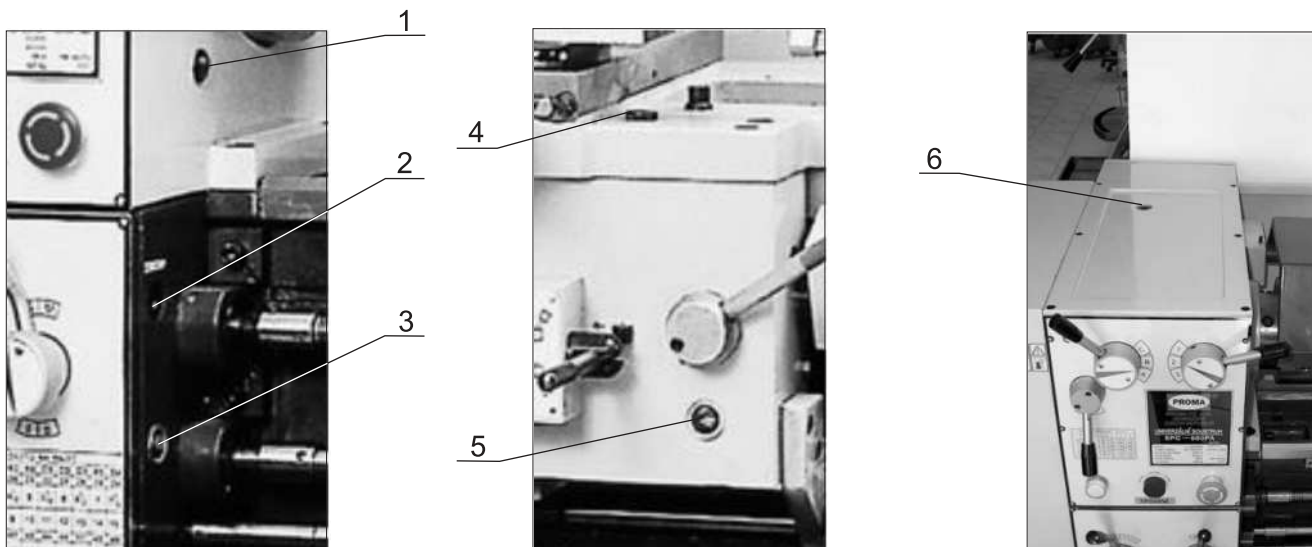
**A** раз в неделю

**B** - ежедневно





### Точки смазки

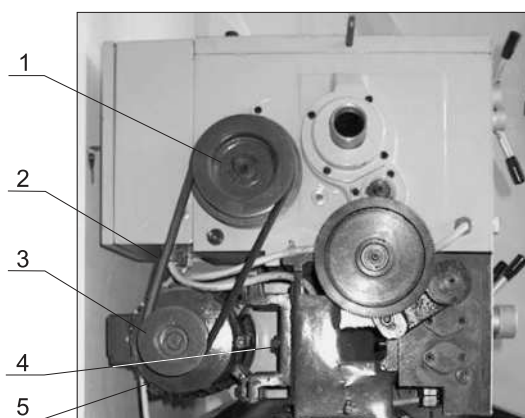


- 1) Маслоуказатель редуктора
- 2) Отверстие залива блока подачи
- 3) Маслоуказатель блока подачи
- 4) Отверстие залива блока суппорта
- 5) Маслоуказатель блока суппорта
- 6) Отверстие залива редуктора
- 7) Сливной болт редуктора
- 8) Сливной болт блока подачи

## 12 Регулировка станка и функции управления

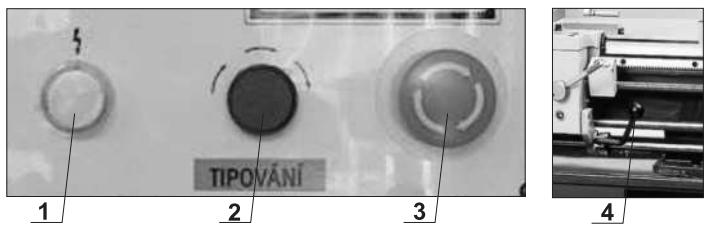
### Натяжение клиновых ремней

Перед включением станка проверьте (при помощи болтов натяжки) натяжение двух клиновых ремней (размер 10 x 750 Li), которые обеспечивают привод шпиндельной бабки. При нажатии пальцем на ремень прогиб должен быть около 12 мм. Сильно натянутые ремни негативно влияют на срок службы самого ремня и подшипники шкивов. Для натяжения клиновидных ремней предназначен болт натяжки (4).

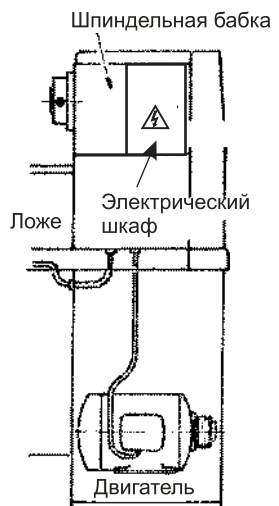


- 1) Шкив редуктора шпиндельной бабки
- 2) Клиновый ремень
- 3) Двигатель
- 4) Болт натяжки
- 5) Шкив двигателя

### Электрическое управление шпиндельной бабки



- 1) Контрольная лампа (подключение к эл. сети)
- 2) Толчковая (шаговая) подача
- 3) Кнопка аварийной остановки STOP
- 4) Рычаг включения шпинделя



### Переключение скорости вращения шпинделя

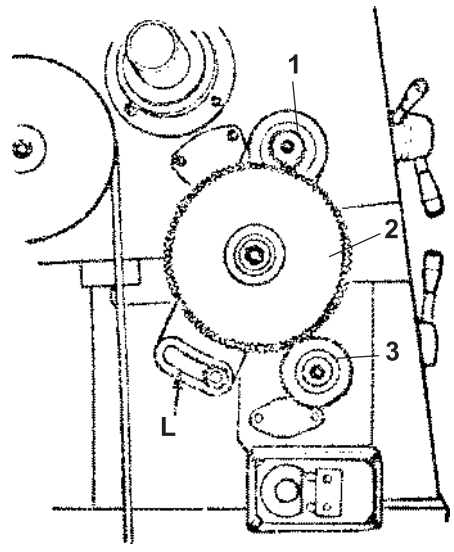
Скорость вращения шпинделя выбирается в зависимости от материала и диаметра заготовки. Передаточная пара шестерен управляется при помощи двух рычагов (см. рис.) Результирующая скорость вращения устанавливается при помощи комбинации двух рычагов по таблице (65-1810 об./мин). При затрудненном переключении передач используйте кнопку ТОЛКОВАЯ ПОДАЧА (кратковременное нажатие).



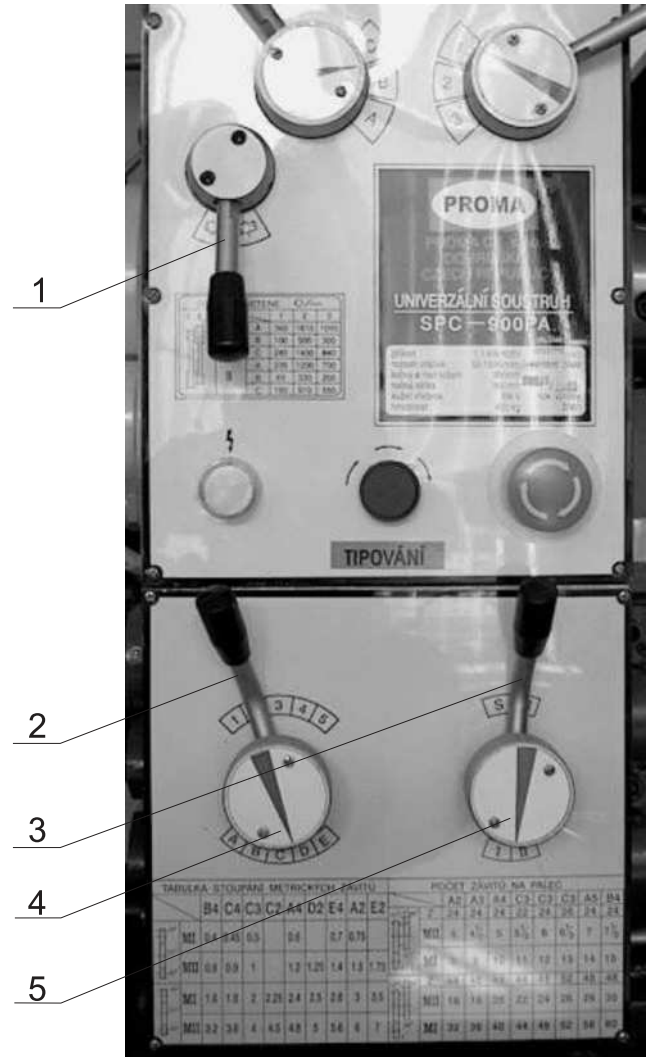
ОБОРОТЫ ШПИНДЕЛЯ		/МИН		
		1	2	3
I	A	360	1810	1095
	B	100	500	300
	C	280	1400	840
II	A	235	1200	700
	B	65	330	200
	C	180	910	550

### Установка подачи и шага резьбы

При выборе скорости подачи или шага резьбы важно, чтобы выбранной подаче или шагу соответствовали шестерни, приведенные в таблице. Замена или проворачивание шестерен 1,2,3 возможна после отпуска люнета «L».



Установка скорости подачи и шага резьбы производится в соответствии с прилагаемой таблицей рычагами (2) положения (1,2,3,4,5) и колесиком (4) положения (A,B,C,D,E). Рычагом (1) устанавливается направление подачи или резьбы (левая - правая). Рычаг (3) предназначен для переключения (S) подача и (M) резьба. Колесико (5) предназначено для переключения скорости резьбы и подачи I и II. Изменение скорости подачи всегда производите при остановленном станке. При затрудненном переключении передач используйте кнопку ТОЛЧКОВАЯ ПОДАЧА (кратковременное нажатие). При изготовлении дюймовой резьбы необходимо внимательно проверить установленные шестерни в соответствии с прилагаемой таблицей!



ПОЗИЦИЯ		E2	E3	A2	E4	E1	C3	C4	A5	D5	B5
	SII	1.2912	1.1472	1.0328	0.9224	0.8208	0.7376	0.664	0.6328	0.5272	0.4216
	SI	0.3448	0.3064	0.276	0.2464	0.2296	0.1968	0.1776	0.1688	0.1408	0.112
	SII	0.6456	0.5736	0.5164	0.4612	0.4104	0.3688	0.332	0.3164	0.2636	0.2108
	SI	0.1724	0.1532	0.138	0.1232	0.1148	0.0984	0.0888	0.0844	0.0704	0.056
	SII	0.3228	0.2868	0.2582	0.2306	0.2052	0.1844	0.166	0.1582	0.1318	0.1054
	SI	0.0862	0.0766	0.069	0.0616	0.0574	0.0492	0.0444	0.0422	0.0352	0.028
	SII	0.1614	0.1434	0.1291	0.1153	0.1026	0.0922	0.083	0.0791	0.0659	0.0527
	SI	0.0431	0.0383	0.0345	0.0308	0.0287	0.0246	0.0222	0.0211	0.0176	0.014

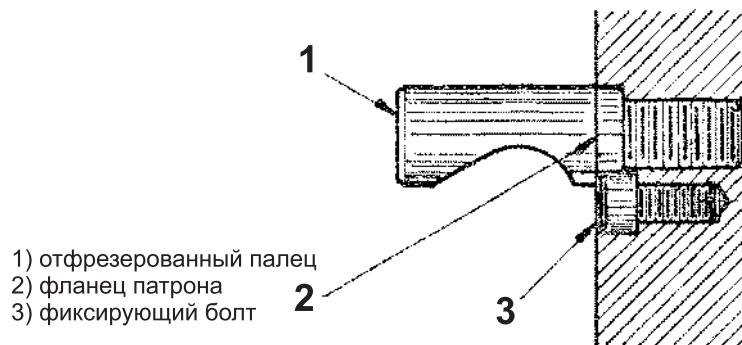
ПОЗИЦИЯ		E2	E3	A2	E4	E1	C3	C4	A5	D5	B5
	SII	0.0508	0.0452	0.0407	0.0360	0.0320	0.0288	0.0264	0.0248	0.0208	0.168
	SI	0.0136	0.0120	0.0112	0.0096	0.0088	0.0080	0.0072	0.0064	0.0056	0.0048
	SII	0.0254	0.0226	0.0203	0.0180	0.0160	0.0144	0.0132	0.0124	0.0104	0.0084
	SI	0.0068	0.0060	0.0056	0.0048	0.0044	0.0040	0.0036	0.0032	0.0028	0.0024
	SII	0.0127	0.0113	0.0102	0.0090	0.0086	0.0072	0.0066	0.0062	0.0052	0.0042
	SI	0.0034	0.0030	0.0028	0.0024	0.0022	0.0020	0.0018	0.0016	0.0014	0.0012
	SII	0.0064	0.0056	0.0051	0.0045	0.0040	0.0036	0.0033	0.0031	0.0026	0.0021
	SI	0.0017	0.0015	0.0014	0.0012	0.0011	0.0010	0.0009	0.0008	0.0007	0.0006

ТАБЛИЦА ШАГА МЕТРИЧЕСКОЙ РЕЗЬБЫ									КОЛИЧЕСТВО ВИТКОВ НА ДЮЙМ											
		B4	C4	C3	C2	A4	D2	E4	A2	E2			A2	A3	A4	C3	C3	C3	A5	B4
	MI	0.4	0.45	0.5		0.6		0.7	0.75			Z	24	24	24	22	24	26	24	24
	MII	0.8	0.9	1		1.2	1.25	1.4	1.5	1.75		MI	8	9	10	11	12	13	14	15
													Z	48	48	48	44	48	52	48
	MI	1.6	1.8	2	2.25	2.4	2.5	2.8	3	3.5		MII	16	18	20	22	24	26	28	30
												MI	32	36	40	44	48	52	56	60

## Закрепление патрона в шпинделе

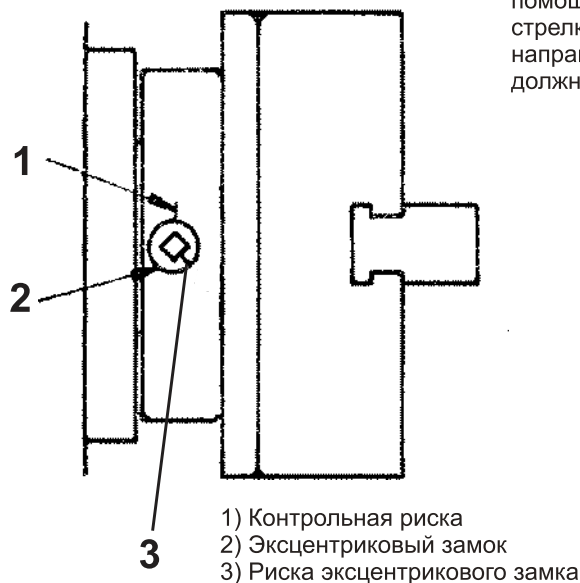
Во фланце патрона установлены три отфрезерованных пальца, зафиксированные болтами (рис. 1). При помощи этих болтов наденьте патрон на шпиндель токарного станка и зафиксируйте его эксцентриковым замком (см.рис. 2). Эксцентриковый замок прижмет патрон к шпинделю. Положение зафиксированного патрона приведено на рис. 2.

РИС. 1



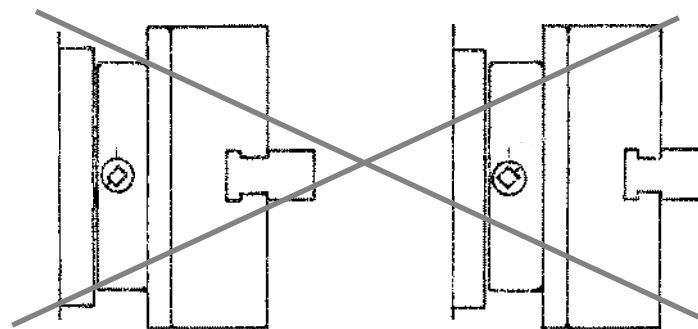
- 1) отфрезерованный палец
- 2) фланец патрона
- 3) фиксирующий болт

РИС. 2 Положение закрытого патрона



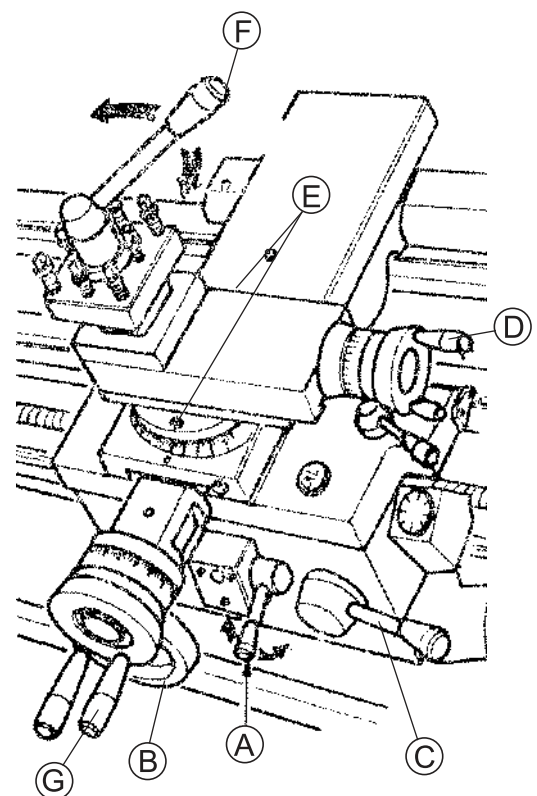
Зафиксируйте патрон поворачиванием эксцентрикового замка (при помощи четырехугольного ключа) в направлении против часовой стрелки от контрольной риски. При разборке поверните эксцентрик в направлении по часовой стрелке к риску. Для того, чтобы снять патрон должны совпадать риски патрона и эксцентрикового замка.

РИС. 3 Неправильные положения эксцентрикового замка РИС. 4



## Суппорт и салазки

Маховик суппорта (B) используется для ручной подачи продольного суппорта по станине станка. Рычаг (C) включает разделенную гайку на резьбовом винте. Рукоятка подачи (G) используется для ручной подачи продольных салазок. Механическая подача поперечных салазок включается нажатием рычага (A). Этот рычаг имеет предохранительный замок, который предотвращает случайное включение рычага (C) при включенной продольной подаче. Рукоятка салазок резца (D) используется для ручной подачи головки резца. Салазки резца после отпущания двух болтов (E) полностью регулируются под любым углом по вертикали. После ослабления рукоятки (F) возможно поворачивать головку резца в любом направлении.



**Индикатор резьбы**

Предназначен для более быстрого изготовления одинарной и многоходовой резьбы.

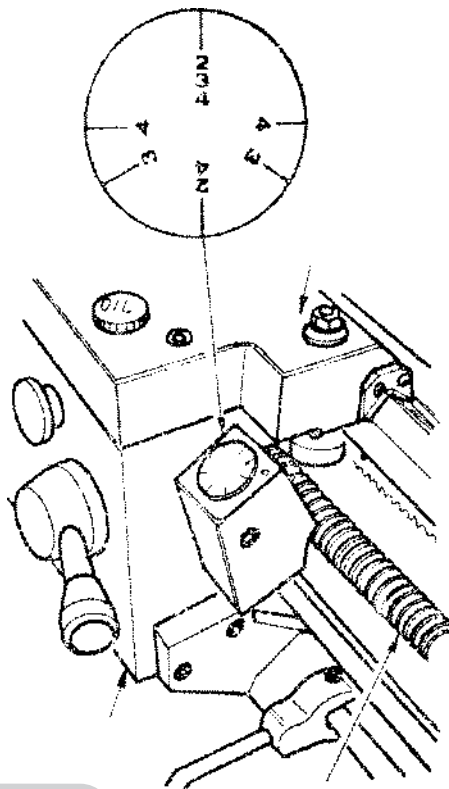
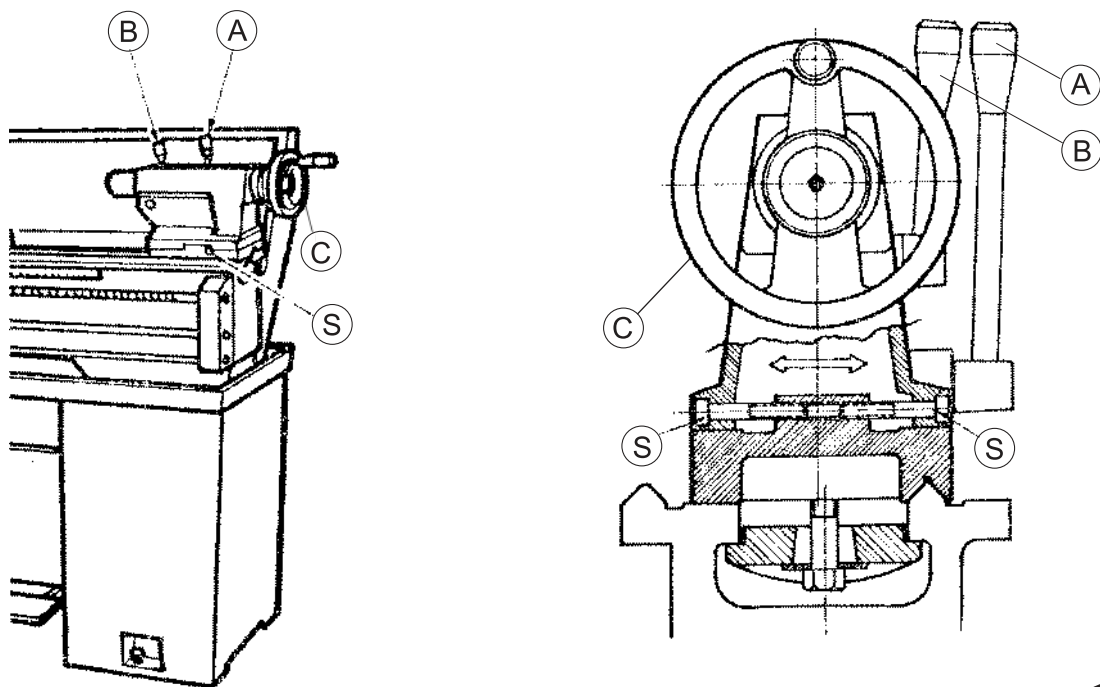


ТАБЛИЦА ИНДИКАТОРОВ РЕЗЬБЫ					
Z	mm	шкала	Z	mm	шкала
0	0,5	-	15	0,45	1
	0,6	-		0,9	1
	0,75	-		1,25	1
	1	-		1,8	1
	1,5	-		2,25	1
	3	-		2,50	1
16	0,4	1-8	14	4,50	1
	0,8	1-3-5-7		5	1
	1,2	1-8		0,7	1,5
	1,6	1-5		1,4	1,5
	2	1-8		1,75	1,5
	2,4	1-3-5-7		2,8	1
	3,2	1		3,5	1,5
	4	1-3-5-7		7	1,5
	4,8	1-5			
	6	1-8			

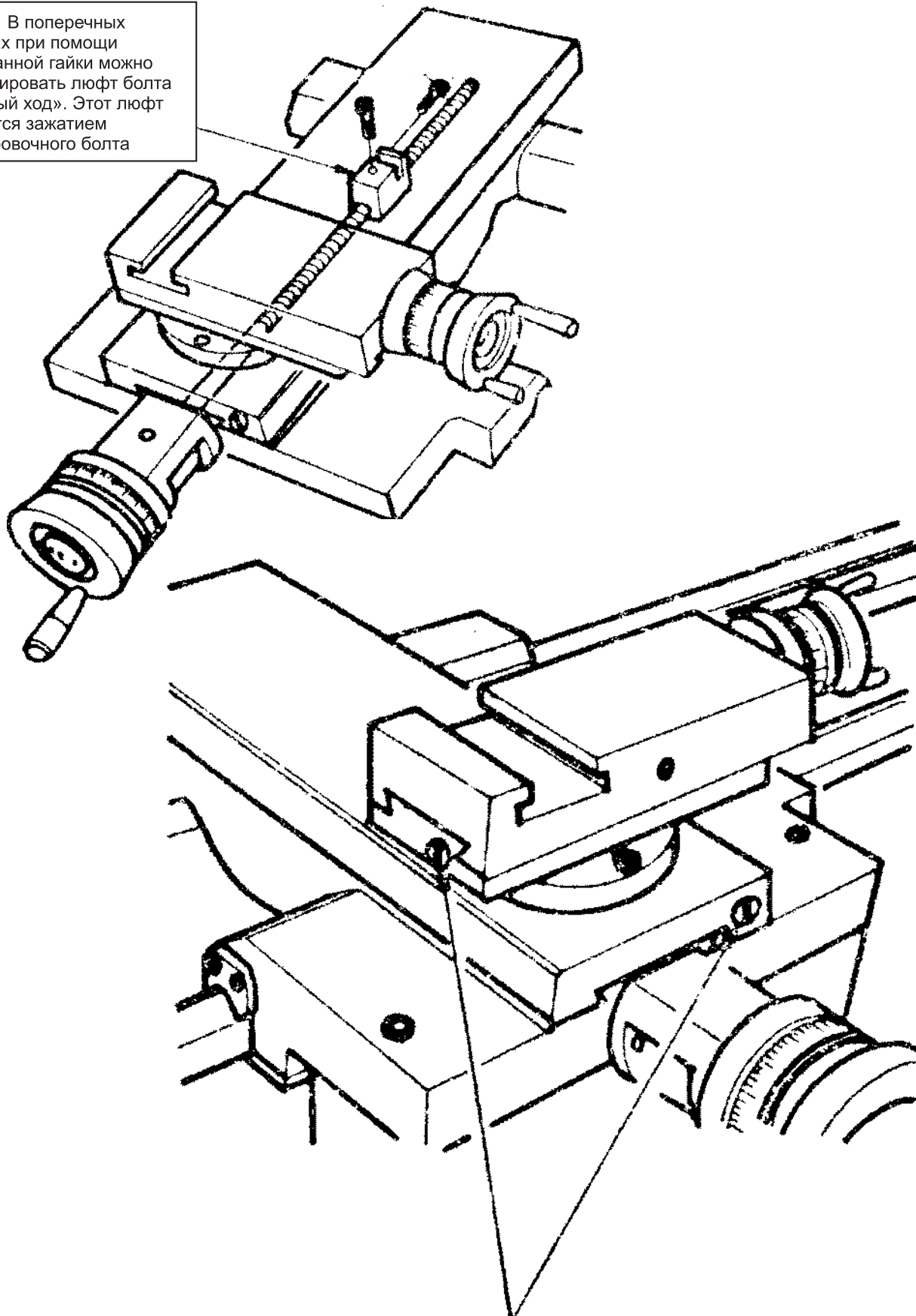
**Задняя бабка**

Маховик (С) используется для выдвигания или задвигания пиноли задней бабки. Поворачивание маховика влево до упора автоматически расфиксирует используемый инструмент. Гайка замка задней бабки (А) прижимает заднюю бабку к станине. Замыкание производится поворотом рычага вправо, расфиксирование поворотом рычага влево. Рычаг замка пиноли (В) предотвращает движение пиноли. Перед манипуляцией с маховиком (С) необходимо отпустить рычаг (В). После установки пиноли в требуемое положение рычаг (В) фиксируется. Два регулировочных болта (S) на каждой стороне станины используются для установки осевого отклонения задней бабки. После установки требуемого осевого отклонения оба болта (S) зажмите.



### Регулировка крестообразных салазок

В поперечных салазках при помощи надрезанной гайки можно отрегулировать люфт болта «мертвый ход». Этот люфт удаляется зажатием регулировочного болта



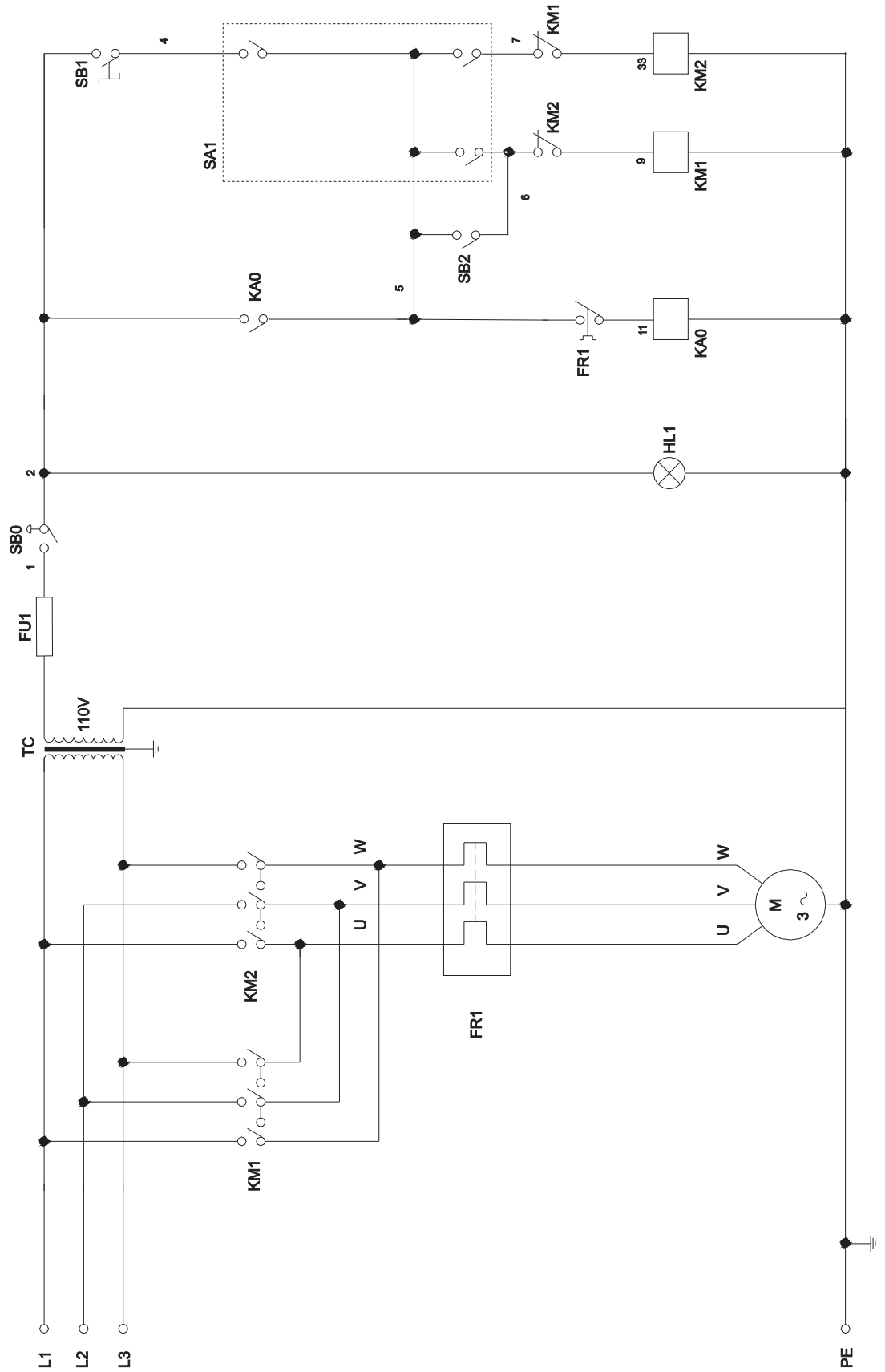
Дальнейшую регулировку можно произвести косоугольными линейками, которые ограничивают люфт трапециевидной направляющей. При зажимании болтов люфт уменьшается и наоборот.

# 13 Электрооборудование

KA1..... контактор  
 KA0..... замыкающее реле  
 M..... двигатель насоса  
 TC..... трансформатор  
 FU1..... предохранитель  
 SB1..... левый ход  
 SB2..... правый ход

L1 L2 L3..... фазовые провода  
 PE..... защитный провод  
 SB0..... кнопка стоп  
 KM1..... клеммы контактора  
 KM2..... клеммы контактора  
 FR1..... катушка контактора  
 HL1..... контрольная лампа работы

Напряжение 3 / N / PE Пер. ток /400 В 50 Гц  
 Предохранитель 16А  
 Электрооборудование подключено по указанной схеме:





**Опасность:** Работы на электрооборудовании может производить только уполномоченное лицо с соответствующим разрешением.



**Предостережение:** Рекомендуемое предварительное предохранение должно иметь 16А предохранитель в домашней электросети.



**Предупреждение:** До начала работы на станке ознакомьтесь с элементами управления, их работой и размещением.



**Предостережение:** Перед любым ремонтом, регулировкой, обслуживанием всегда отсоедините станок от электросети.



**Предупреждение:** Запрещается включать насос охлаждения без охлаждающей жидкости в баке, в противном случае насос может быть поврежден.



**Предупреждение:** В случае использования нефтепродуктов необходимо предотвратить их вытекание мимо емкости, а при замене жидкости соблюдать инструкции по ее использованию.

## 14 Уход за универсальным токарным станком

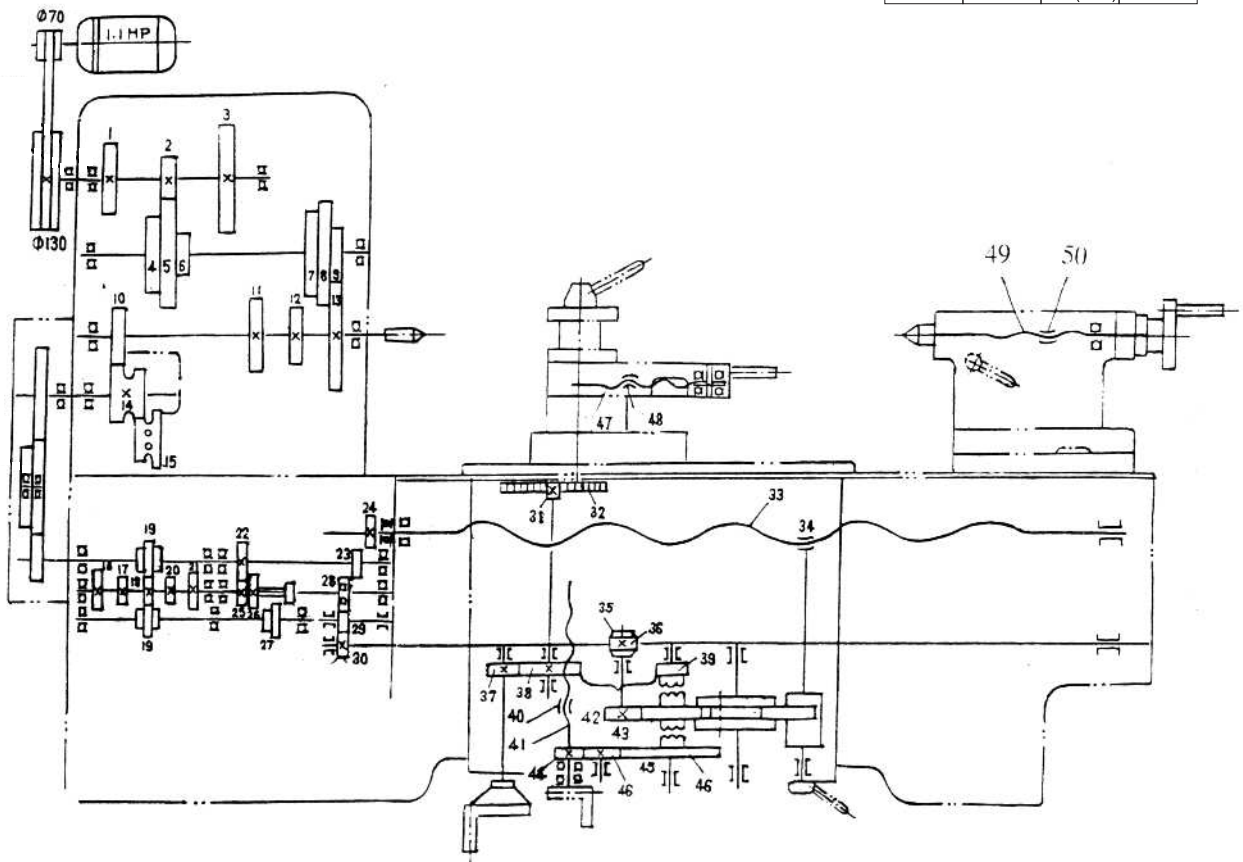
- 1) Перед введением токарного станка в эксплуатацию проверьте уровень масла в шпиндельной бабке, редукторе и суппорте станка и смажьте все поверхности скольжения и вращения, а также вращающиеся плоскости и детали (по карте смазки).
- 2) По окончании работы очистите все детали станка и смажьте все поверхности скольжения, направляющие винты и шпиндель.
- 3) Периодически промывайте шпиндельную бабку, редуктор и меняйте масло.
- 4) Не допускайте разбрызгивание масла на двигатель и клиновые ремни. Регулярно контролируйте клиновые ремни и если это необходимо регулируйте их натяжение.
- 5) Не переключайте ни один из рычагов переключения скоростей до полной остановки шпинделя это может привести к повреждению передачи. Если переключение затруднено, его можно облегчить при помощи поворачивания шпинделя рукой.
- 6) При использовании неподвижной или подвижной люнеты часто смазывайте место контакта между скользящей частью и вращающейся заготовкой.
- 7) Если обнаружено повреждение станка, то немедленно остановите станок и обратитесь за помощью к сервисному специалисту для его устранения.



# 15 Чертежи станка

1

часть станка	номер	количество зубьев	модуль	часть станка	номер	количество зубьев	модуль	часть станка	номер	количество зубьев	модуль	часть станка	номер	количество зубьев	модуль	
Редуктор шпиндельной бабки	1	42	M2	Редуктор подачи	16	24	M2.25	Суппорт	29	17	M2.25	Суппорт	43	51	M2	
	2	23	M2		17	16	M2.75		30	15	M2.25		44	43	M2	
	3	47	M2		18	18	M2.75		31	11	M2		45	25	M2	
	4	36	M2		19	18	M2.25		32	Зубчатая штанга	M2		46	48	M2	
	5	55	M2		19	18	M2.75		33	Направляющая резьба	8 зубьев на дюйм		47	Резьба	8 зубьев на дюйм	
	6	31	M2		20	18	M2.25		34	Гайка	M2		48	Резьба	8 зубьев на дюйм	
	7	45	M2		20	20	M2.75		35	Червяк	Ms2		Задняя бабка	49	Резьба	10 зубьев на дюйм
	8	58	M2		21	28	M2.25		36	24	Ms2			50	Гайка	8 зубьев на дюйм
	9	21	M2		22	27	M2.25		37	12	M2		Заменяемые шестерни	22	M1.5	
	10	45	M2		23	21	M2.25		38	50	M2			24	M1.5	
	11	59	M2		24	21	M2.25		39	25	M2			26	M1.5	
	12	46	M2		25	18	M2.25		40	Гайка	10 зубьев на дюйм			44	M1.5	
	13	83	M2		26	30	M2.25		41	Резьба	10 зубьев на дюйм			48	M1.5	
	14	45	M2		27	15	M2.25		42	14	M2		52	M1.5		
	15	40	M2		28	22	M2.25						127(120)	M1.5		
	45	M2		23	M2.25											



обозначение	наименование	Спецификация	обозначение	наименование	Спецификация
60105	радиальный подшипник	25 x 47 x 12	102	радиальный подшипник	15 x 32 x 9
304	радиальный подшипник	20 x 52 x 15	103	радиальный подшипник	17 x 35 x 10
104	радиальный подшипник	20 x 42 x 12	7000103	радиальный подшипник	17 x 35 x 8
105	радиальный подшипник	25 x 47 x 12	8103	аксиальный подш.	17 x 32 x 8
204	радиальный подшипник	20 x 47 x 14	8104	аксиальный подш.	20 x 35 x 10
D7211	коническ. подш.	55 x 100 x 22	8001	аксиальный подш.	12 x 26 x 9
D7212	коническ. подш.	60 x 110 x 22	8102	аксиальный подш.	15 x 28 x 9

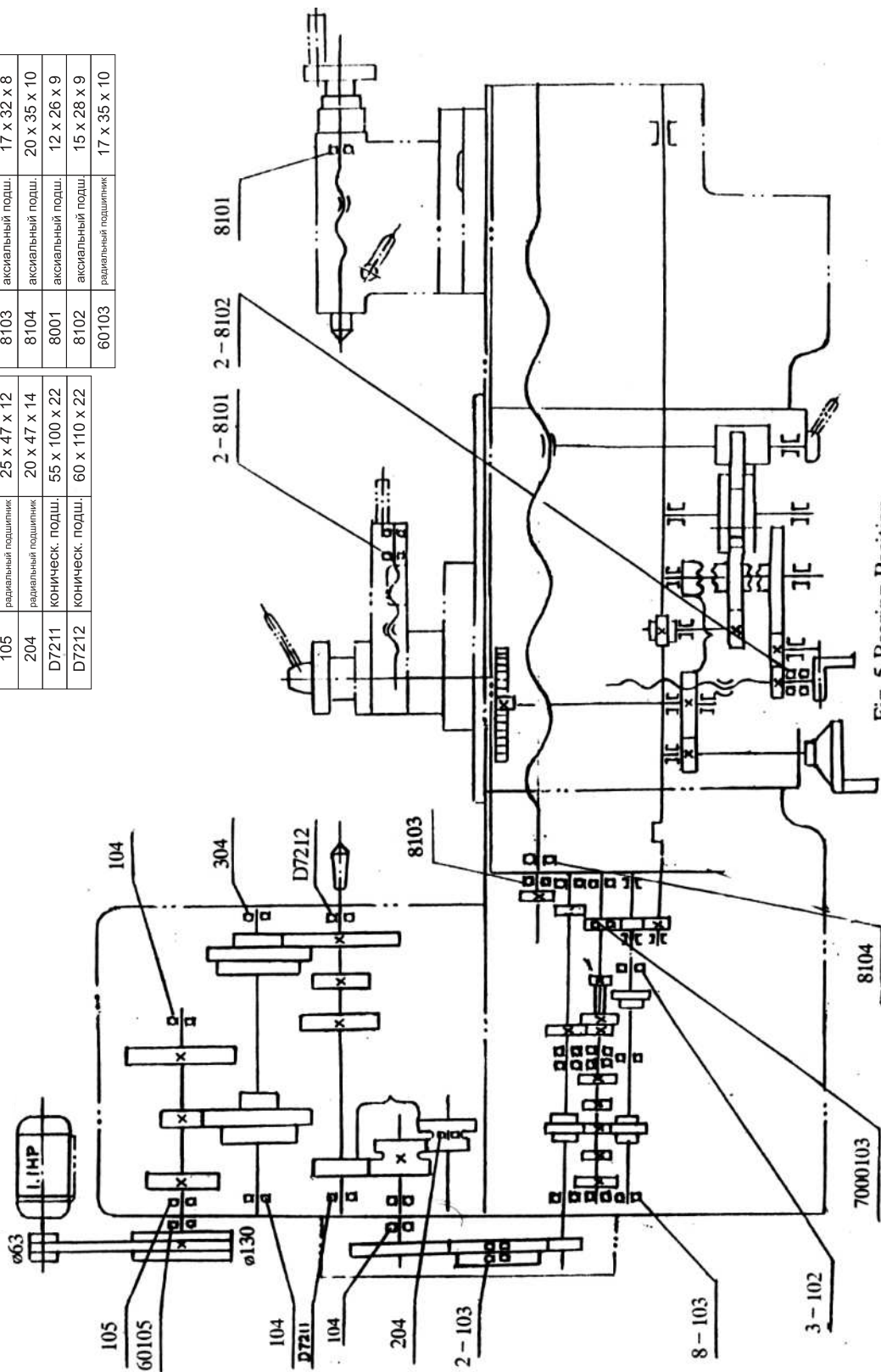
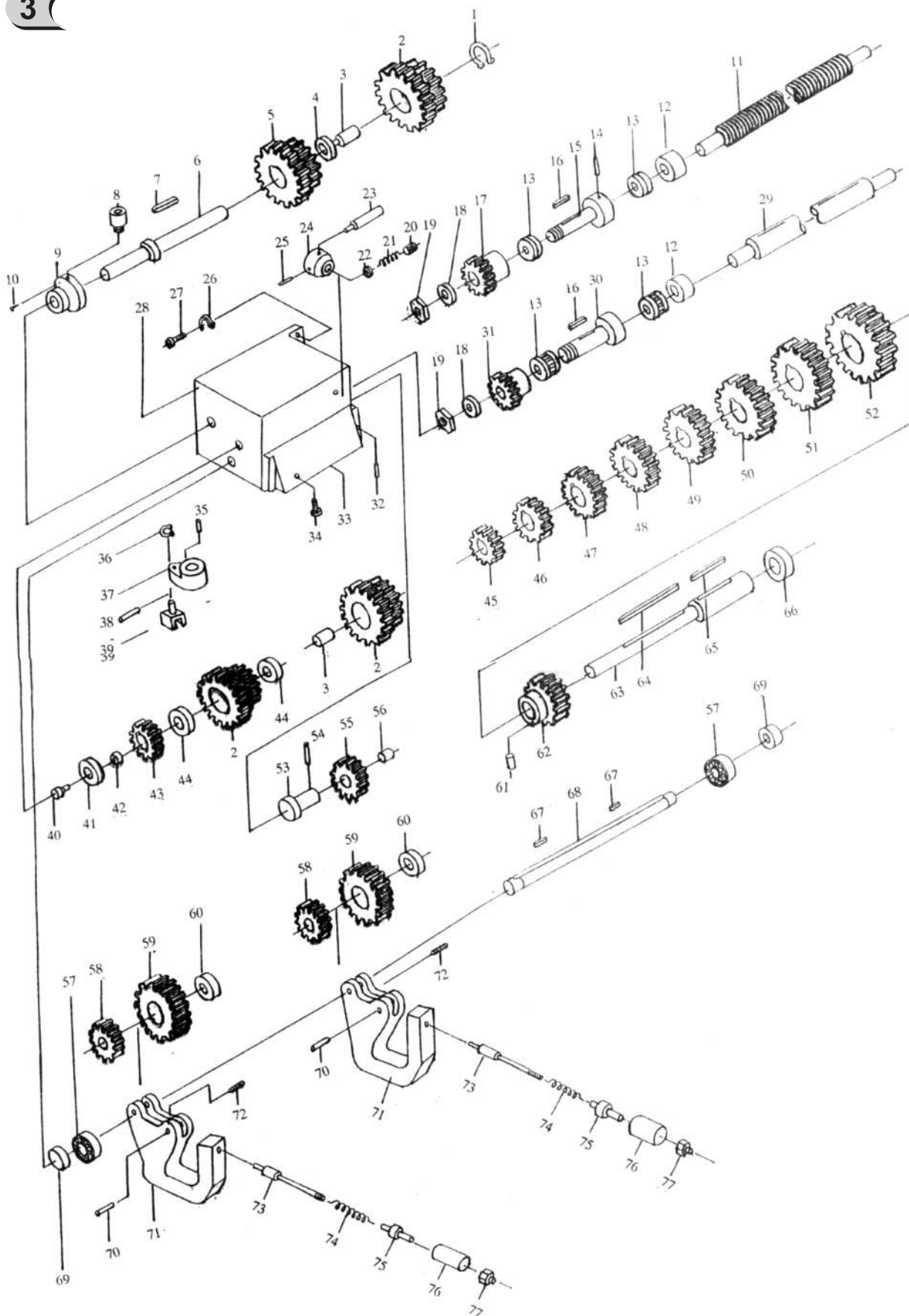
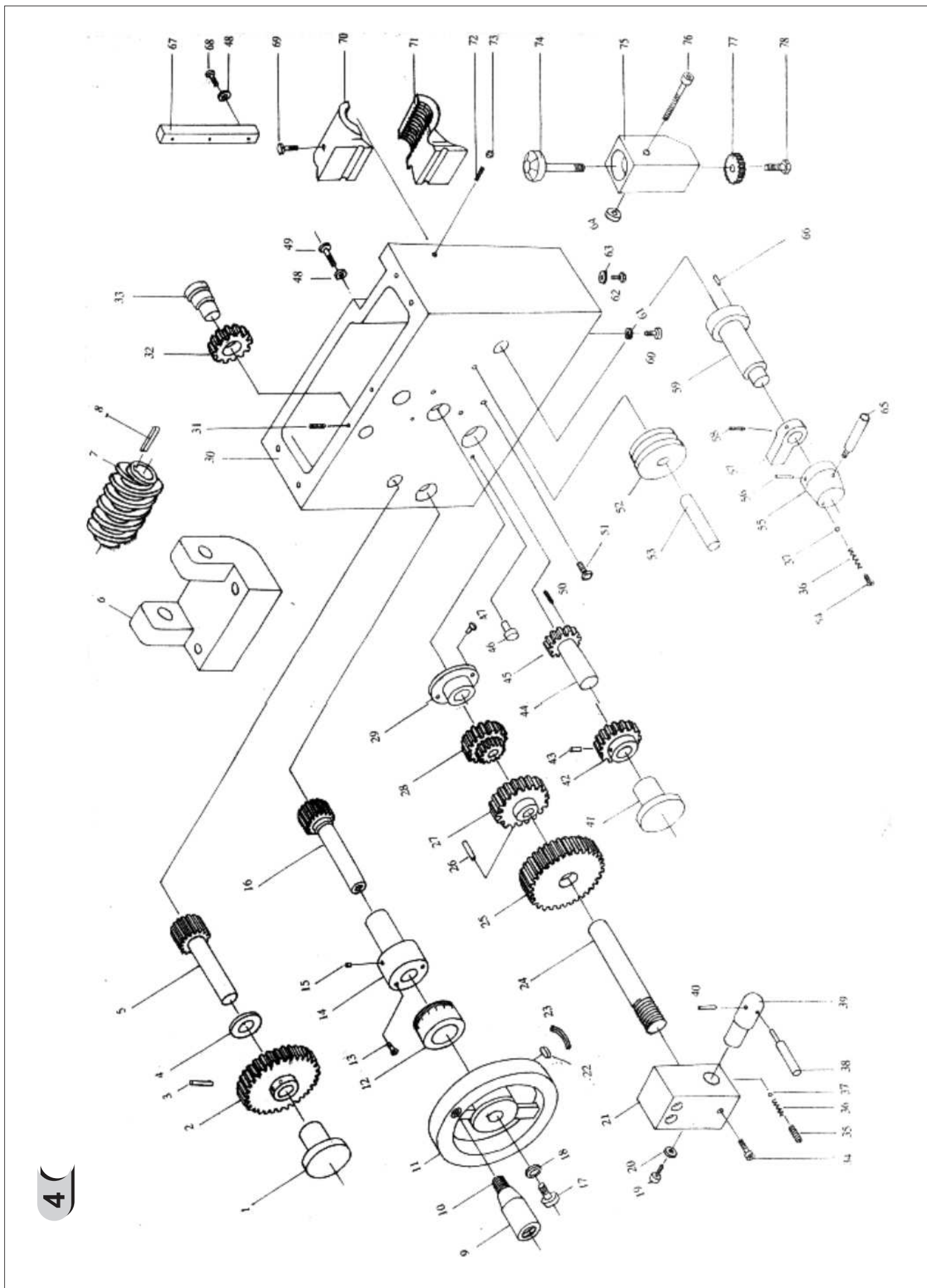


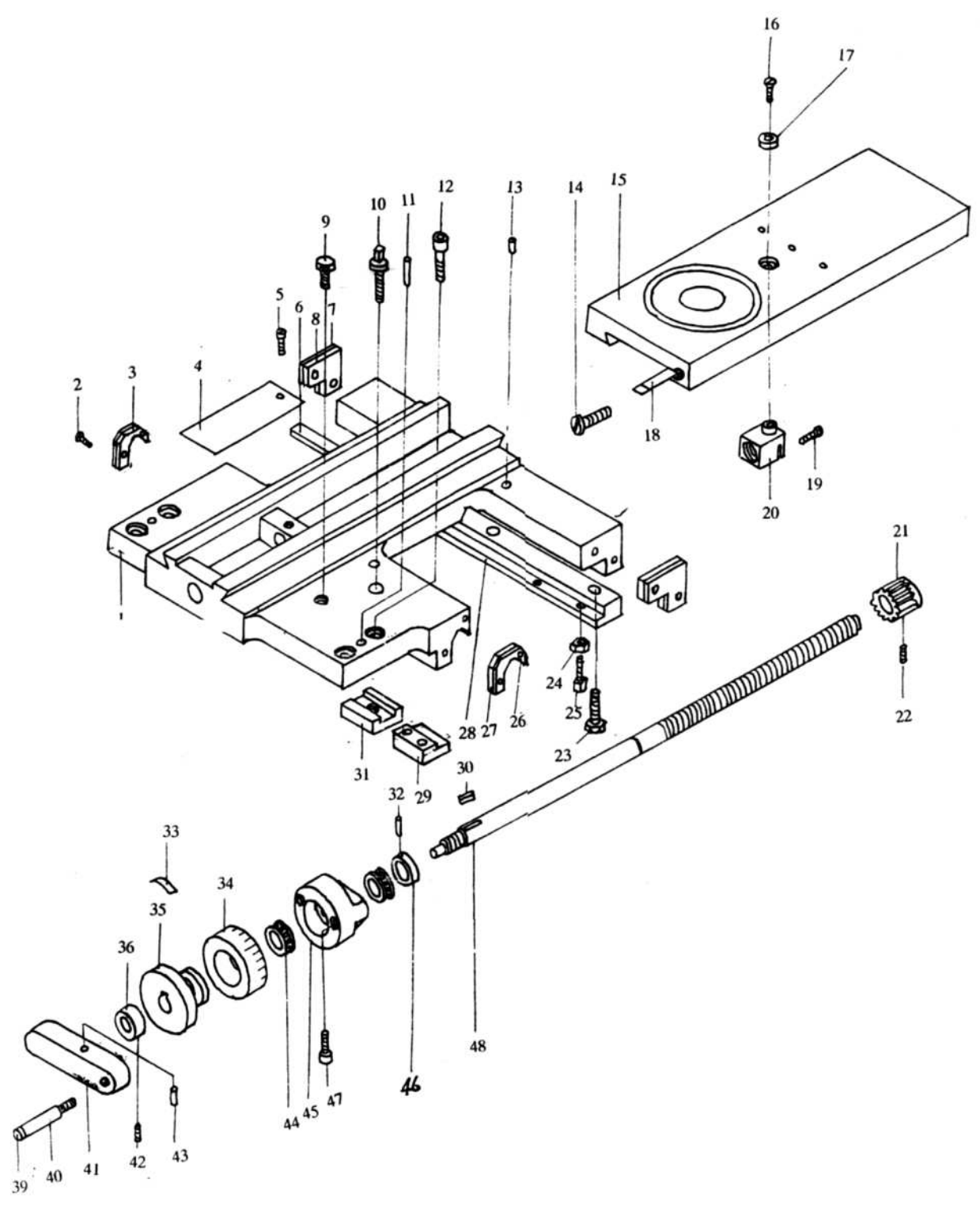
Fig. 5 Bearing Position

3

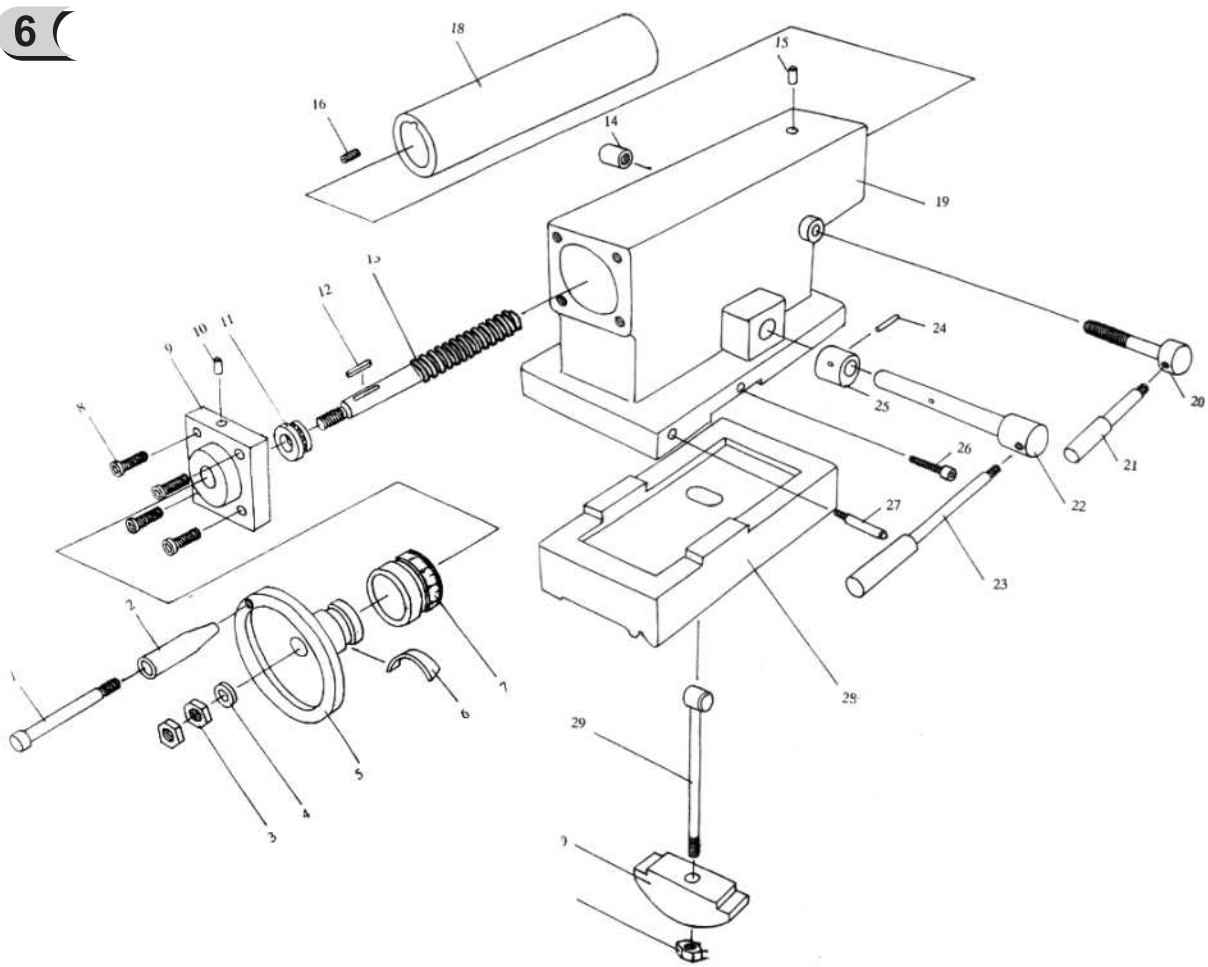




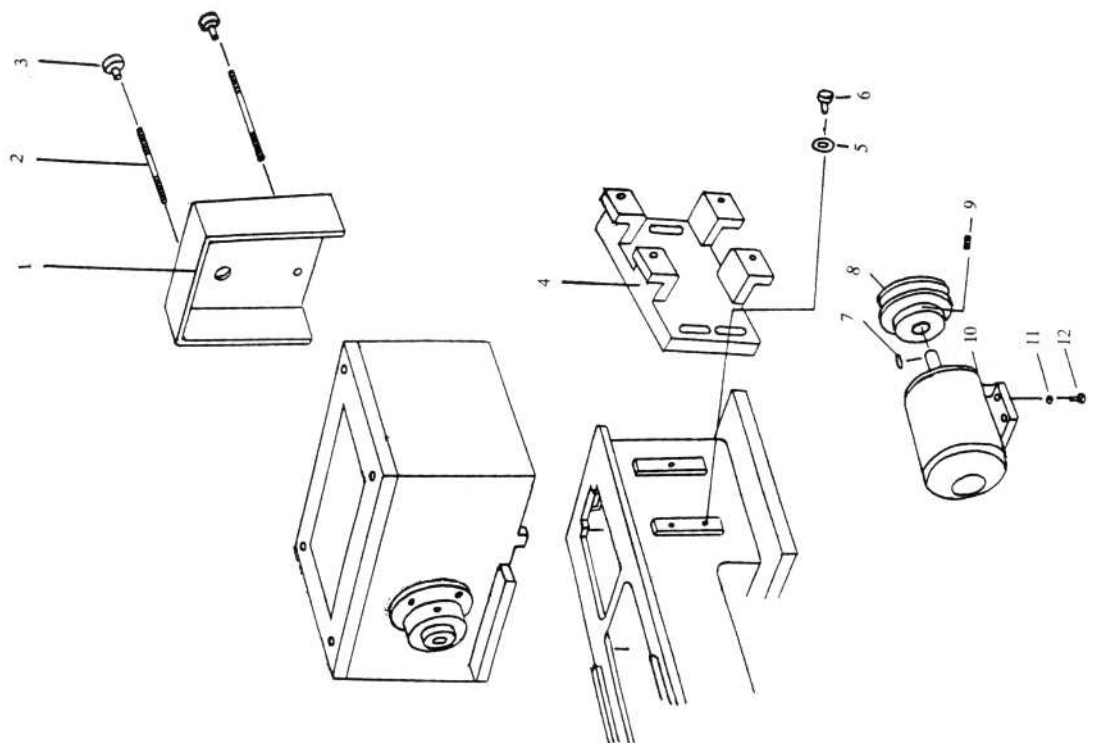
5



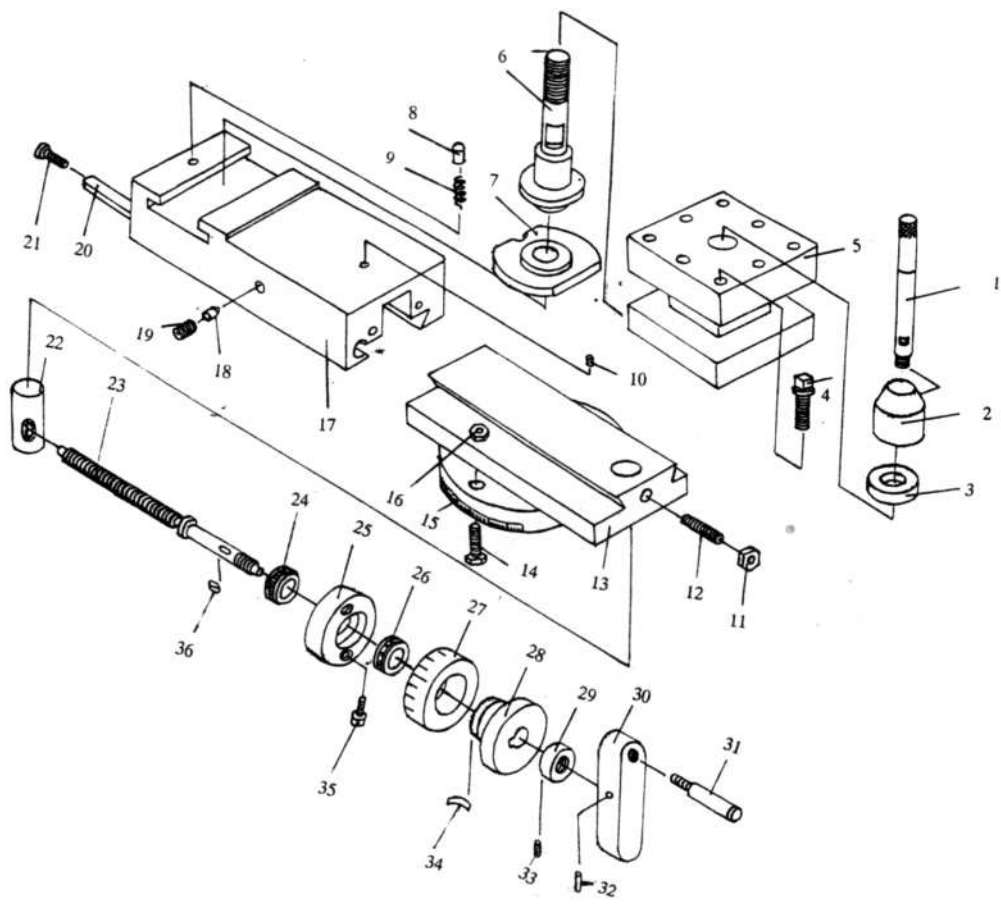
6



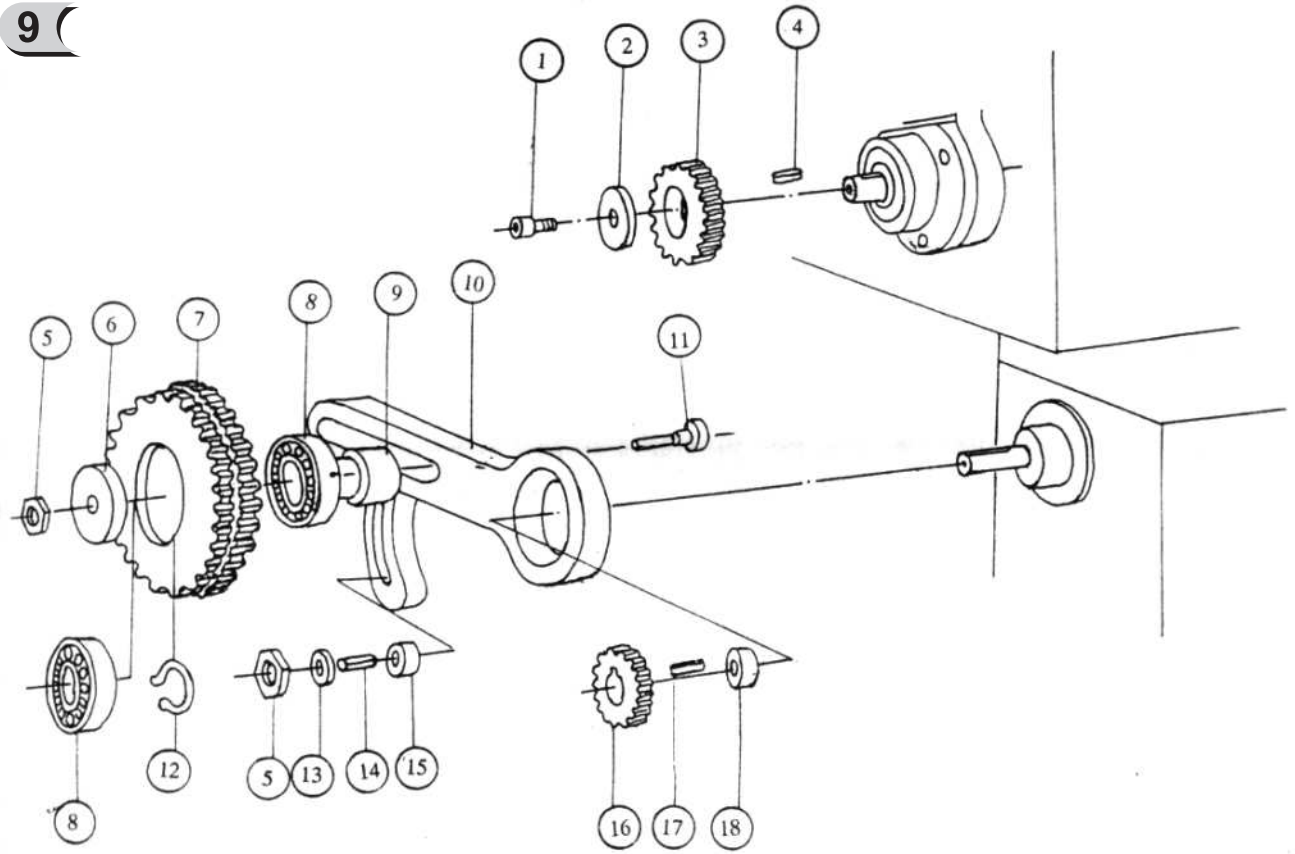
7

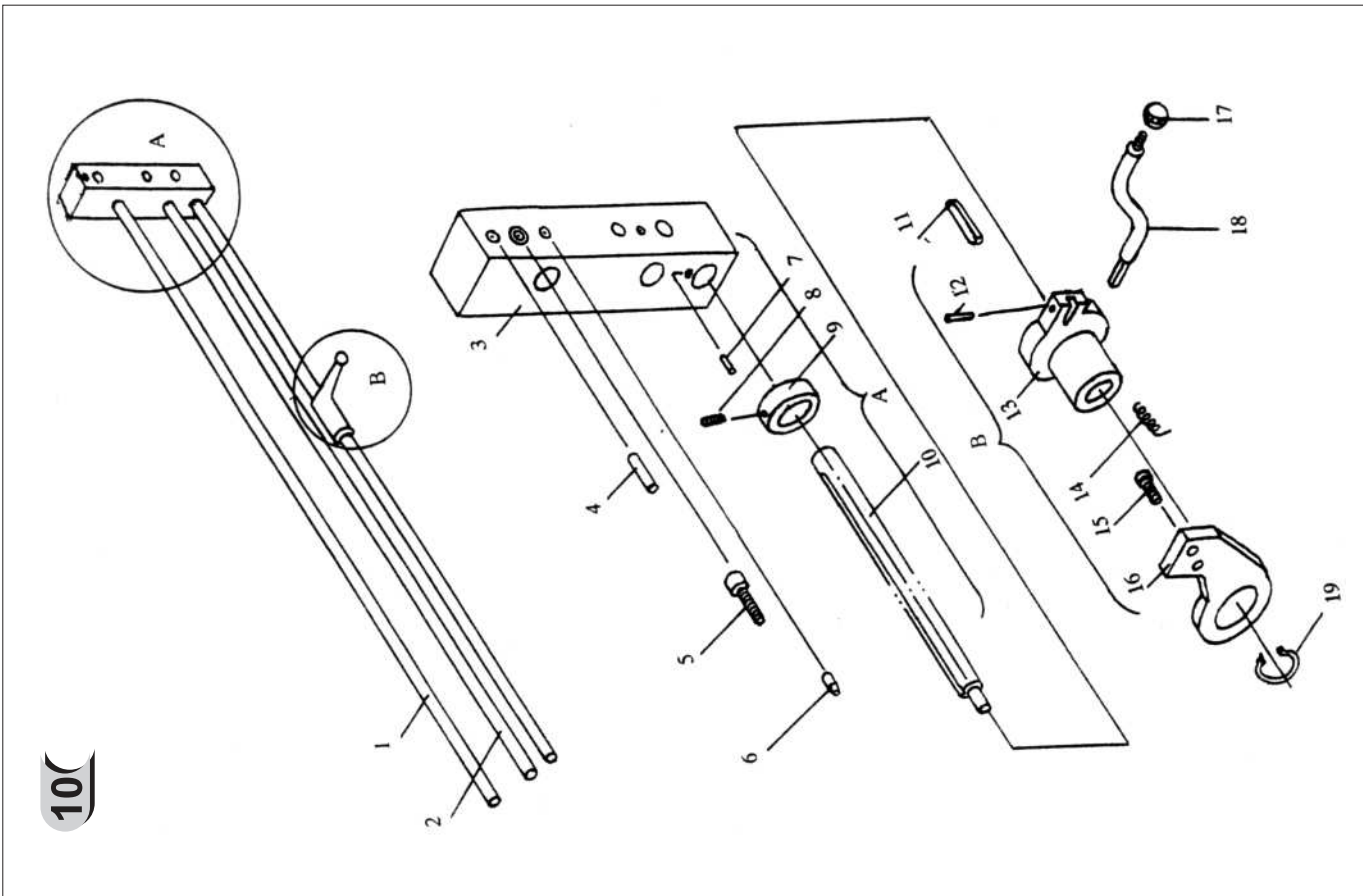


**8**

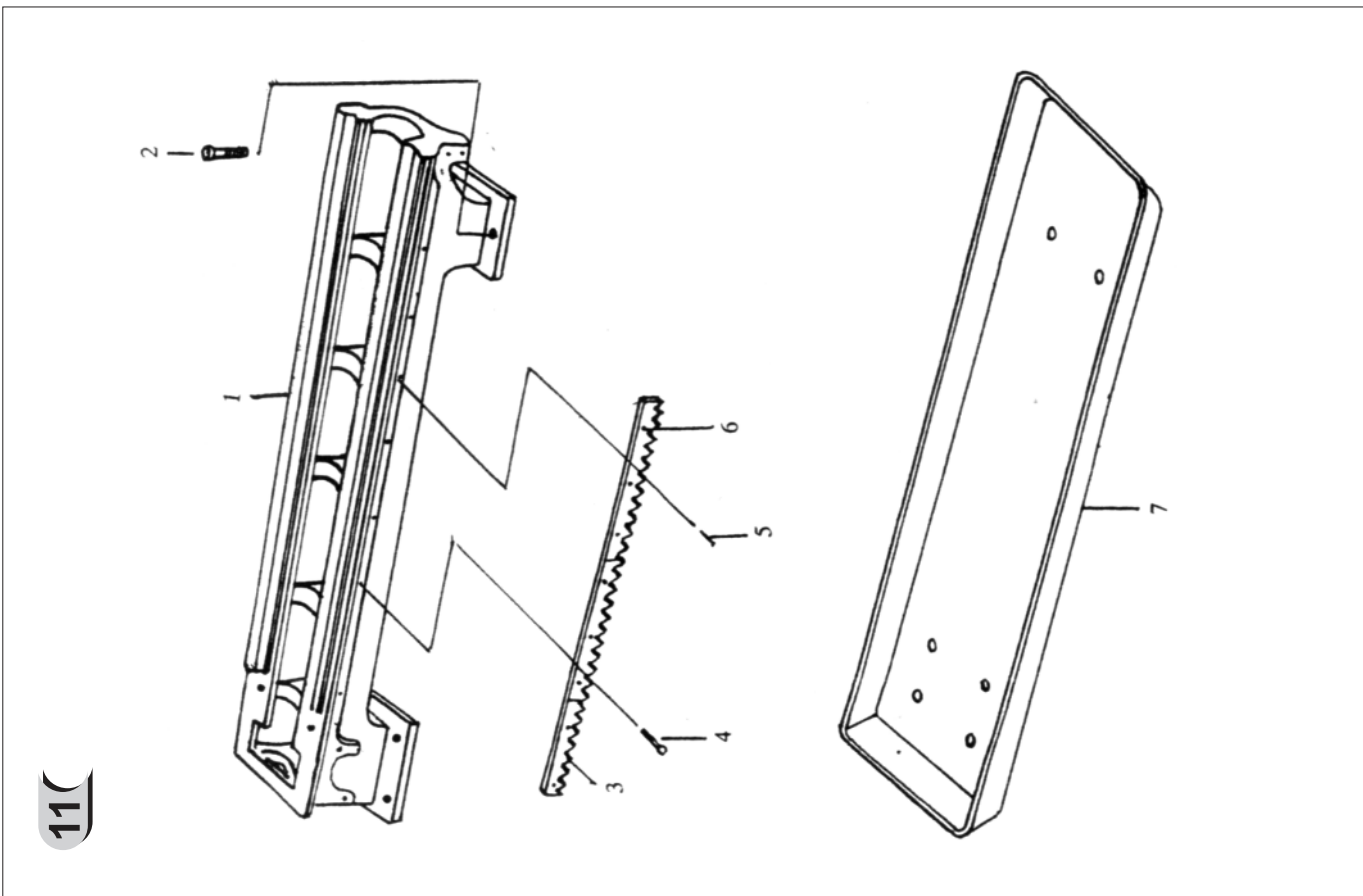


**9**



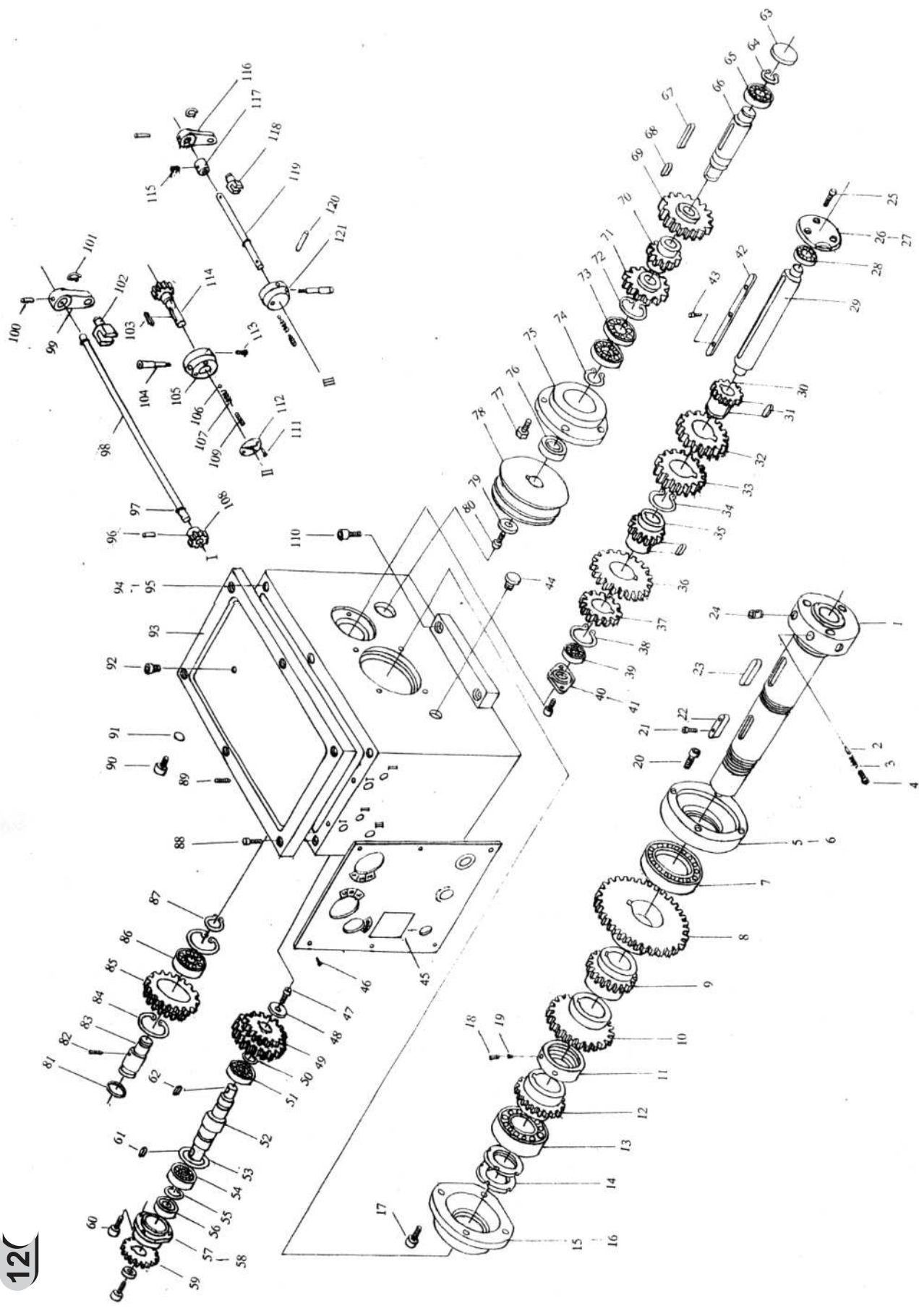


10

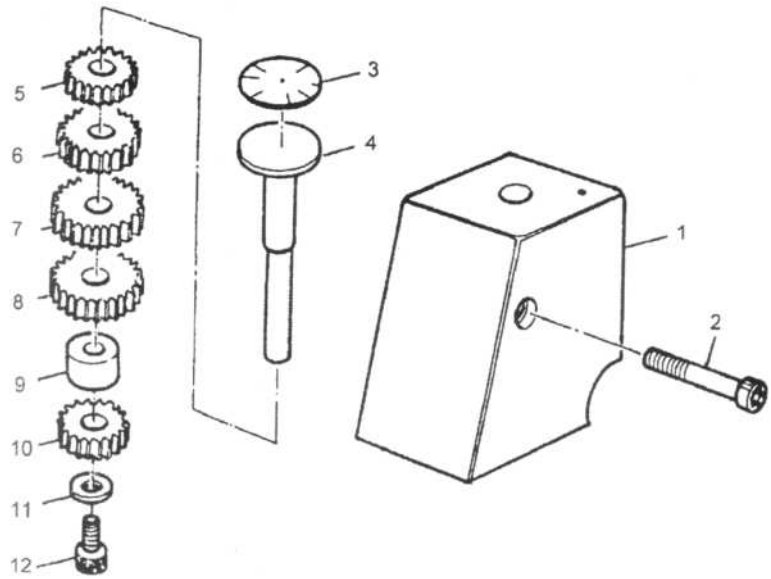


11

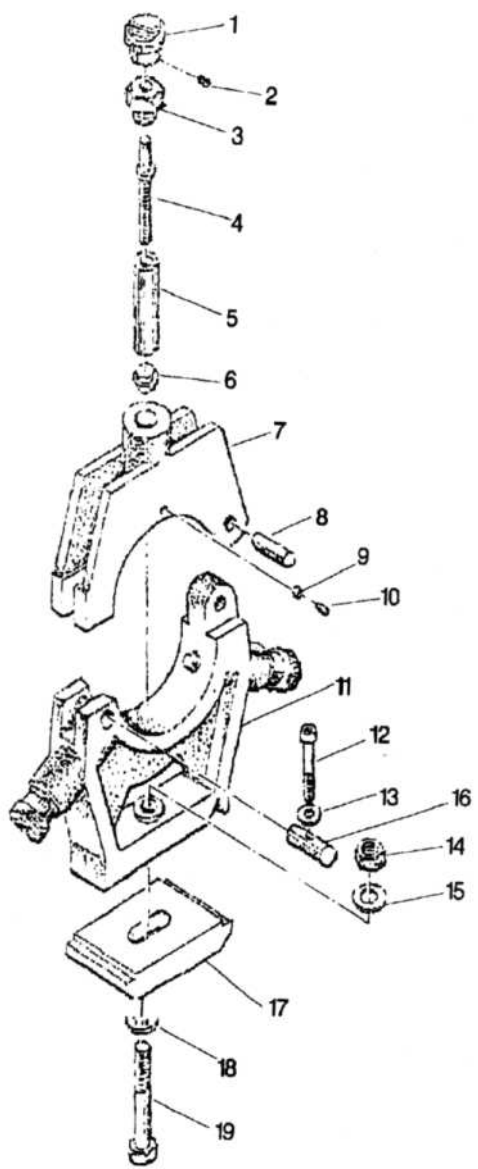




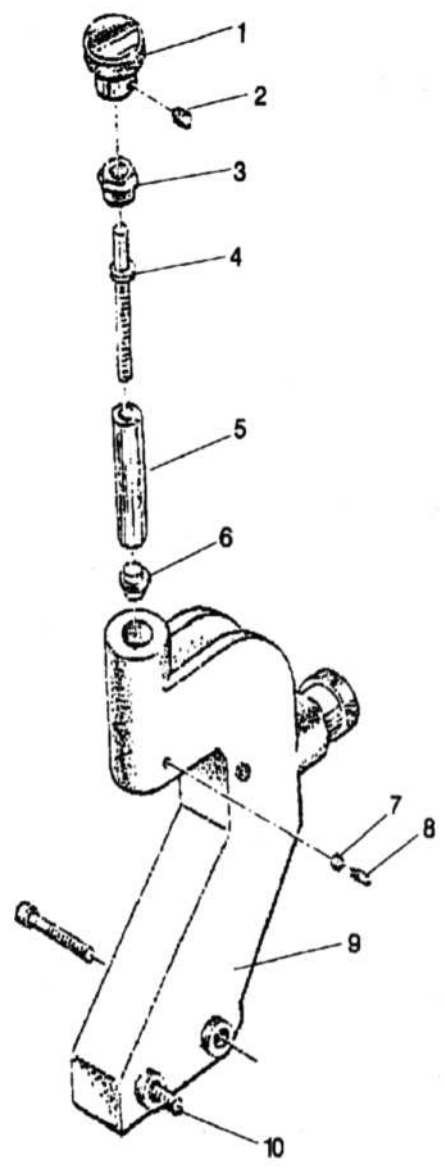
13



14



15



## 16 Каталог деталей

Перечень составных частей найдете в данной документации, в которой станок является расчерченным на отдельные части и составные части, которые можно заказать.

В случае рекламации или заказа всегда введите в интересах быстрого и точного решения заказа, следующие данные:

А) обозначение типа станка SPC-900PA

Б) номер заказа станка-серийный номер станка

В) год производства и дату отсылки станка

Г) номер детали и страницу, на которой находится конкретная часть(деталь).

## 17 Принадлежности и аксессуары

Основным вспомогательным оборудованием являются все составные части и детали, которые поставляются прямо на станке или со станком (глава 1, Содержание упаковки).

Специальным вспомогательным оборудованием является дополнительное оборудование, которое возможно докупить на соответствующий станок. Позиции являются uvedenными в актуализированном каталоге предложений. Данный каталог получите бесплатно. Возможна также консультация о применении специального вспомогательного оборудования с нашим техническим работником обслуживания(сервиса).

## 18 Демонтаж и ликвидация

Ликвидация станка после окончания его срока службы:

- отключить станок из электрической сети
- выпустить масло из коробки передач (скоростей)
- произвести демонтаж всех деталей станка
- все детали станка рассортировать в зависимости от видов отходов (сталь,чугун,цветные металлы, а также резина, кабели,електрические элементы) и передать для специальной ликвидации.

## 19 Общие правила техники безопасности

### 1.1. Общие положения

**А.** Этот станок снабжён разными предохранительными устройствами, предназначенными как для защиты обслуживающего персонала, так и для защиты самого станка. Однако, несмотря на это, они не могут обеспечить все аспекты безопасности, а поэтому нужно, чтобы обслуживающий персонал принимал необходимые меры по защите. Перед началом обслуживания станка обслуживающий персонал должен хорошо изучить эту главу. Кроме того, обслуживающий персонал должен принять во внимание и дальнейшие аспекты опасности, которые относятся к окружающим условиям и материалу.

**Б.** Эта инструкция включает в себя три категории указаний техники безопасности

<b>Опасность</b>	<b>Предостережение</b>	<b>Предупреждение</b>
Смысл их является следующим:		
<b>ОПАСНОСТЬ</b>		
Несоблюдение этих указаний может привести к смертельному исходу.		
<b>ПРЕДОСТЕРЕЖЕНИЕ</b>		
Несоблюдение этих указаний может привести к серьёзному ранению или к значительному повреждению станка.		
<b>ПРЕДУПРЕЖДЕНИЕ (Призыв к осторожности)</b>		
Несоблюдение этих указаний может привести к повреждению станка или к лёгкому ранению.		

**В.** Соблюдайте всегда правила техники безопасности, которые указаны на щитках, прикреплённых на станке. Эти щитки не устраняйте и предохраняйте их от повреждений. В случае неразборчивости надписи на щитке или его повреждения контактируйте производственное предприятие.

**Г.** Не пытайтесь ввести станок в эксплуатацию до тех пор, пока Вы не изучили все инструкции, поставленные со станком (инструкции по обслуживанию, техническому обслуживанию, наладке, программированию и т.д.), и пока не поняли принцип каждой операции и порядок работы.

### 1.2. Основные позиции по безопасности

#### 1) ОПАСНОСТЬ

- На электрической панели управления, трансформаторах, двигателях, клеммниках находится оборудование под высоким напряжением, что указано на прикреплённых щитках. Ни в коем случае не дотрагивайтесь этого оборудования.

Перед присоединением станка к электрической сети убедитесь в том, что все дверцы и защитные кожухи установлены на свои места. В случае необходимости устранить дверцы или снять защитный кожух выключите сначала главный рубильник и замкните его.

- Не присоединяйте станок к электрической сети в том случае, если дверцы или защитный кожух устранены.

#### 2) ПРЕДОСТЕРЕЖЕНИЕ

- Запомните позицию (место) нахождения аварийного выключателя, чтобы Вы могли воспользоваться ним из любого места.

- Чтобы избежать неправильного обслуживания станка, ознакомьтесь перед его пуском с размещением выключателей.

- Следите за тем, чтобы Вы во время работы станка случайно не прикоснулись к некоторым выключателям.

- Ни в коем случае не прикасайтесь голыми руками или чем-нибудь другим к вращающейся детали или инструменту.

- Следите за тем, чтобы шпиндель не захватил Ваши пальцы.

- Всегда, когда проводите работы возле станка, проявляйте всегда большую осторожность по отношению к стружке и к возможности поскользнуться на охлаждающей жидкости, масле.

- Не вмешивайтесь в работу станка, пока этого не требует инструкция по использованию

- В том случае, если не будете работать на станке, станок выключите на панели управления и отсоедините его от источника питания.

- Перед чисткой станка или его периферийных устройств выключите и замкните главный выключатель.

- Если же на станке работает несколько работников, не начинайте дальнейшую работу до тех пор, пока не проинформируете следующего работника о том, как будете поступать.

- Не проводите на станке никаких изменений, которые бы могли угрожать его безопасности.

- Сомневаетесь ли в правильности порядка работы на станке, контактируйте ответственного работника.

### 3) ПРЕДУПРЕЖДЕНИЕ ПРИЗЫВ К ОСТОРОЖНОСТИ

- Не забывайте проводить регулярные проверки в соответствии с инструкцией по обслуживанию.
- Проконтролируйте и убедитесь в том, что не существуют никакие помехи в работе станка со стороны пользователя.
- Если станок находится в системе автоматической работы, не открывайте ни входные дверцы, ни защитные кожухи.
- После окончания работы наладьте станок так, чтобы был подготовлен для проведения дальнейшей серии операций.
- В случае прекращения подачи электрического тока, немедленно выключите главный выключатель.
- Не изменяйте величины параметров, значения величин или иные электрические величины наладки, хотя бы Вы для этого имели уважительную причину. В случае необходимости изменить величину, прежде всего проконтролируйте, если это безопасно, а потом запишите первоначальную величину, чтобы Вы могли в случае необходимости опять установить первоначальную величину.
- Предохранительные щитки не устраняйте и не изменяйте, предохраняйте их от повреждений и попадания на них краски или грязи. В случае неразборчивости надписи на них или их потери пошлите в адрес нашей фирмы номер дефектного щитка (номер указан на нижнем правом уголке щитка) и фирма Вам пошлёт новый щиток, который прикрепите внутри на его первоначальное место.

#### 1.3. Одежда и личная безопасность

##### 1) ПРЕДУПРЕЖДЕНИЕ ПРИЗЫВ К ОСТОРОЖНОСТИ

- Длинные волосы свяжите сзади, иначе бы могли захватиться и намотаться вращающимся механизмом.
- По возможности носите защитные приспособления (шлемы, очки, безопасную обувь и т.п.)
- В случае нахождения в рабочем пространстве препятствий над головой носите шлем.
- Всегда носите предохранительную маску при работе с материалом, при обработке которого возникает пыль.
- Носите всегда защитную обувь со стальными прокладками и с противоскользкой подошвой.
- Никогда не носите свободную рабочую одежду.
- Пуговицы, крючки на рукавах рабочей одежды имейте всегда застёгнутыми, чтобы предотвратить опасность наматывания свободных частей одежды на вращающиеся механизмы.
- В том случае, если носите галстук или подобные свободные дополнения к одежде, следите за тем, чтобы они не намотались на вращающиеся механизмы (чтобы не были захвачены вращающимся механизмом).
- При насадке и при снятии обрабатываемых деталей и инструментов, а также при устранении стружек из рабочего пространства, пользуйтесь перчатками, чтобы защитить руки от ранений об острые грани и от ожогов горячими обработанными компонентами.
- Не работайте на станке, если находитесь под влиянием наркотиков и алкоголя.
- Если Вы страдаете головокружениями и обмороками, то не работайте на станке.

#### 1.4. Правила техники безопасности для обслуживающего персонала

Не вводите станок в эксплуатацию до тех пор, пока не ознакомитесь с содержанием инструкции по обслуживанию

##### 1) ПРЕДОСТЕРЕЖЕНИЕ

- Закройте все кожухи элементов управления и клеммников, чтобы предотвратить их повреждение стружками и маслом.
- Проверьте, если не повреждены электрические кабели, чтобы избежать травм в результате утечки электрического тока (электрический шок).
- Регулярно проверяйте, или защитные кожухи правильно собраны и если не повреждены. Повреждённые кожухи немедленно исправьте или замените другими.
- Не запускайте станок со снятым кожухом.
- Не прикасайтесь к охлаждающей жидкости голыми руками может вызвать раздражение. Для обслуживающего персонала, страдающего аллергией, разработаны специальные меры.
- Не производите никаких изменений форсунки охлаждающей жидкости во время хода станка.
- При устранении стружек с инструмента пользуйтесь перчатками и щёткой никогда не проводите это обнажёнными руками.
- Перед заменой инструмента прекратите все операции и остановите станок.
- При закреплении заготовок в станках или при вынимании обработанных деталей из станков, которые не имеют операцию по автоматической замене обрабатываемых деталей, следите за тем, чтобы инструмент находился как можно дальше от рабочего пространства и чтобы не вращался.
- Не вытирайте обрабатываемую деталь и не устраняйте стружки руками или тряпкой во время вращения инструмента. Для это цели станок остановите и пользуйтесь щёткой.
- С целью продолжения ходовой части оси не устраняйте или не вмешивайтесь каким-либо другим образом в такие предохранительные устройства, как упор, концевые выключатели или не проводите их взаимное блокирование.
- При манипуляции с деталями, которые превышают Ваши возможности, потребуйте помощь.

- Не работайте на подъёмных тележках или подъёмных кранах и не проводите такелажные работы, если Вы не имеете на эти виды работ правомочные законом утверждённые документы.
- При пользовании подъёмными тележками или подъёмными кранами убедитесь сначала в том, что вблизи этих машин нет никаких препятствий.
- Всегда применяйте стандартные стальные тросы и средства вязки, грузоподъёмность которых соответствует тем нагрузкам, которые должны быть перенесены.
- Проверяйте средства вязки, цепи, подъёмное оборудование и остальные подъёмные средства перед началом их использования. Дефектные части немедленно исправьте или замените их новыми.
- Всегда обеспечьте профилактические противопожарные мероприятия при проведении работ с горючими материалами или режущим маслом.
- Не работайте на станке во время сильной грозы.

## 2) ПРЕДУПРЕЖДЕНИЕ ПРИЗЫВ К ОСТОРОЖНОСТИ

- Перед началом работы проверьте, или ремни имеют правильное натяжение.
- Проверьте зажимные и дальнейшие приспособления, чтобы определить, если не ослаблены крепёжные болты обрабатываемой детали.
- Не обслуживайте выключатели на панели управления в рукавицах, так как бы могло дойти к неправильному выбору или к другой ошибке.
- Перед введением станка в эксплуатацию подождите, пока нагреется шпиндель и все механизмы подачи.
- Убедитесь в том, что собранные инструменты соответствуют номерам запрограммированных инструментов.
- Проверьте состояние дисплея (или SETUP дисплея) и сравните его с номером программы.
- Сначала проедьте со сниженной скоростной подачей всю программу, шаг за шагом, с целью проверить, если всё в порядке.
- Проконтролируйте и проверьте, или в ходе обработки не возникает ненормальный шум.
- Препятствуйте накоплению стружки в течение силовой обработки. Стружки являются очень горячими и могут вызвать пожар.
- Когда серия операций окончена выключите выключатель системы управления, выключите главный выключатель и, наконец, выключите и выключатель главной подачи тока.

## 1.5. Правила техники безопасности по закреплению обрабатываемой детали и инструментов

### 1) ПРЕДОСТЕРЕЖЕНИЕ

- Всегда пользуйтесь тем инструментом, который является пригодным для данной работы и который соответствует спецификациям станка.
- Затупившиеся инструменты замените как можно скорее, так как затуплённые инструменты часто являются причиной травм или повреждения.
- Прежде чем приведёте шпиндель в движение, проверьте, если части, закреплённые в патроне или люнете, тщательно зафиксированы (укреплены).
- Если же центровое отверстие большой стержневой части является слишком малым, то при большей режущей силе обрабатываемая деталь может выпасть. Убедитесь в том, что центровое отверстие является достаточно большим и если имеет правильный угол.
- При собранных принадлежностях на шпинделе не превышайте допустимые обороты.
- Если же шпиндель или иные используемые принадлежности не являются оборудованием, рекомендованным предприятием-изготовителем, то проверьте у предприятия-изготовителя, какую безопасную используемую скорость он рекомендует.
- Следите за тем, чтобы Ваши пальцы или рука не попали в шпиндель или в люнет.
- Для поднятия тяжёлых шпинделей, люнетов и заготовок применяйте соответствующее подъёмное оборудование.

### 2) ПРЕДУПРЕЖДЕНИЕ ПРИЗЫВ К ОСТОРОЖНОСТИ

- Убедитесь в том, что длина инструмента является такой, что инструмент не будет попадать в зажимное приспособление такое, как шпиндель, или в другие предметы.
- После сборки инструментов и обрабатываемой детали проведите опытный рабочий процесс.
- И хотя держатель инструмента может быть собран слева или справа, несмотря на это проконтролируйте его правильное положение.
- Не применяйте измерительное устройство инструмента (или узел измерительного устройства длины), пока не убедитесь в том, что ничему не мешает).

- Дополнение в разделе эксплуатация и наладка .

Необходимо обеспечить саосность ручьев шкивов. Для этого отверните стопорный винт на шкиве и путем перемещения шкива вдоль оси вала добейтесь саосности ручьев шкивов, на промежуточном шкиве можно подложить компенсирующую шайбу. При несаосности ремней или ручьев шкивов может возникнуть вибрация, будет происходить повышенный износ ремней. Гарантийные обязательства на физический износ ремней не  
р а с п р о с т р а н я е т с я .

## 20 Гарантийные условия

1. На инструменты и станки марки «PROMA CZ» предоставляется гарантия сроком на 12 месяцев с даты продажи, при условии работы оборудования в одну смену (8 часов в день). (Надо предъявить правильно заполненное гарантийное письмо и документы на приобретение оборудования).

2. Гарантия не распространяется на дефекты, возникшие в случае:

использования неоригинальных запасных частей, не одобренных производителем;

очевидных нарушений условий эксплуатации оборудования, непрофессионального обращения, из-за перегрузки, применения неправильных приспособлений или непригодных рабочих инструментов, в результате вмешательства постороннего лица, естественного износа или же повреждения при транспортировке;

неудовлетворительных условий хранения оборудования, невыполнения периодических профилактических работ, если неисправность вызвана механическим повреждением, включая случайное, при форс-мажорных обстоятельствах (пожар, стихийное бедствие и т.д.).

3. Гарантийными работами не являются:

сборка оборудования, пуско-наладочные работы;

периодическое профилактическое обслуживание, подстройка узлов и агрегатов, смазка и чистка оборудования, замена расходных материалов. Эти работы не требуют специальной подготовки от исполнителя и могут быть выполнены самим пользователем оборудования, руководствуясь инструкцией по эксплуатации.

В указанных случаях покупателю может быть оказана бесплатная телефонная поддержка.

4. Производитель оставляет за собой право вносить изменения в конструкцию станка, не влияющие на функциональность оборудования.

5. Настоящие гарантийные обязательства не покрывают возможного ущерба от потери прибыли или иных косвенных потерь, упущенной выгоды, связанных с неисправностью оборудования.

6. Рекламации предъявляйте в том торговом предприятии, в котором инструмент или станок был куплен. Или же пошлите станок в собранном виде в адрес сервисной мастерской.

7. Гарантийный ремонт оборудования производится в условиях сервисной мастерской, транспортные расходы несет покупатель. В исключительных случаях гарантийный ремонт может производиться на территории покупателя, при этом проезд двух сотрудников сервисной мастерской и проживание в гостинице оплачивается покупателем на основании предъявленных покупателю документов, подтверждающих соответствующие расходы в течение 3-х банковских дней со дня выполнения гарантийных работ. Покупатель обеспечивает бронирование и оплачивает гостиницу и проездные документы на обратную дорогу для сотрудников сервисной мастерской. Покупатель обязуется возместить затраты на проезд из расчета ж/д билета (купейный вагон), если расстояние от г.Москвы до места проведения работ менее 500 км и авиационного билета (эконом класса), если расстояние до места проведения работ свыше 500 км.

8. В случае необходимости замены каких-либо частей оборудования поставщик обязуется без промедления произвести замену соответствующей части оборудования или всего оборудования, в зависимости от характера недостатков, уведомив об этом покупателя посредством факсимильной связи с указанием примерно необходимого для этого срока. Не считается промедлением со стороны поставщика время, необходимое для доставки и заказа соответствующего оборудования или части оборудования с завода-изготовителя в случае отсутствия соответствующего оборудования или частей оборудования на складе поставщика. Если в течение срока, необходимого для замены части оборудования, оно вследствие необходимости такой замены, не могло использоваться в этот период, гарантийный срок продлевается на такой же период.





9. Если при проведении ремонта не будет обнаружен дефект, относящийся к гарантии, то собственник оборудования возмещает расходы, связанные с работами специалиста сервисной мастерской.

**Гарантийное письмо**

(направляется поставщику в случае возникновения гарантийных случаев)

Наименование покупателя оборудования \_\_\_\_\_

Фактический адрес покупателя оборудования \_\_\_\_\_

В ходе эксплуатации оборудования обнаружены следующие недостатки: \_\_\_\_\_

\_\_\_\_\_

\_\_\_\_\_

Изделие	
Тип	Произв. номер.
Дата:	Ремонт №: Дата:
	Ремонт №: Дата:
Печать и подпись	