

# Инструкция по эксплуатации

## Пробивной пресс JB04

Промышленное Оборудование

Интернет Портал

Тел: +7 (812)602-77-08

E-mail: [info@poip.ru](mailto:info@poip.ru)

[www.poip.ru](http://www.poip.ru)

## Приложение.

Настольные прессы серии JB04 (электрические прессы) - это малогабаритное штамповочное оборудование. С характеристиками компактной конструкции, простого управления, низкого уровня шума и высокой эффективности. Гарантируется высокая точность размеров обрабатываемых деталей.

Наша продукция широко используется в легкой промышленности и производстве оборудования, таких как электроника, приборы, счетчики, камеры, разъемы, лампы и ювелирные изделия, а также в медицине, производстве одежды, головных уборов и обуви.

Наши продукты способны вырубать, штамповать, сгибать, формовать, клепать и растягивать различные материалы в листах, полосах и рулонах из черных и цветных металлов, пластмасс и т.д.



№	Спецификация	Ед. изм.	Модель					
			JB04-4T	JB04-3T	JB04-2T	JB04-1.5T	JB04-1.0T	JB04-0.5T
1	Номинальное усилие	кН	40	30	20	15	10	5
2	Ход ползунов	мм	40	40	40	40	40	28
3	Частота хода ползунов	Spm	180	200	220	245	240	255
4	Макс. Закрытая высота	мм	320	240	240	185	175	120
5	Глубина горла	мм	80	65	65	65	65	51
6	Расстояние между колоннами	мм	132	127	127	107	105	100
7	Размеры рабочего стола ( Слева направо×Спереди назад)	мм	360×440	320×300	320×300	300×280	280×280	260×260
8	Отверстие для хвостовика штампа (диаметр × глубина)	мм	Φ25×40	Φ25×40	Φ25×40	Φ20×40	Φ20×40	Φ16×35
9	Мощность электродвигателя	кВт	0.65	0.65	0.45	0.45	0.37	0.25
10	Габариты	мм	600×500 ×850	520×420 ×710	520×420 ×710	470×370× 590	470×365× 550	430×360× 525
11	Вес	кг	225	135	130	105	90	70

### Спецификация безопасного использования.

Для вашей личной безопасности необходимы правильные операции с нашими продуктами. Пожалуйста, внимательно прочитайте инструкцию по эксплуатации перед началом эксплуатации. Затем действуйте в соответствии с инструкциями.

1. Работники должны пройти профессиональную подготовку перед началом работы и иметь лицензию.
2. В случае непредвиденных несчастных случаев никогда не просовывайте руку между пресс-формами и не допускайте попадания каких-либо частей тела в рабочую зону до отключения питания или полной остановки машины.
3. Регулярно проверяйте машину, чтобы убедиться, что машина работает нормально, никогда не запускайте машину до того, как каждая деталь будет работать хорошо.
4. При установке подсоедините левую обратную сторону поверхности верстака к кабелю заземления.
5. Если штампы застряли в процессе прессования или не двигаются, следует включить питание, выключить машину, вынуть вилку из розетки, только после это, можно проверить машину, чтобы найти проблему.

### Меры предосторожности перед использованием.

Перед нормальным использованием машины, пожалуйста, обратите особое внимание на следующие моменты, которые могут помочь вам управлять машиной более разумно:

1. После регулировки высоты фюзеляжа и установки пресс-формы необходимо зафиксировать 4 винта с круглыми колпачками на задней части фюзеляжа, чтобы зафиксировать стойку, в противном случае это приведет к разрыву пробивной балки.

2. Черный рычаг с шаровой головкой в верхней части ползунка не должен иметь слишком большой регулировки. Если резьбовое соединение слишком маленькое, легко может появиться скольжение резьбы шатуна.

3. После использования машины в течение определенного периода времени из-за обкатки корпуса и заусенцев коленчатый вал будет соответственно расширен, что может вызвать сильную вибрацию резьбы шатуна и сцепления, пожалуйста, правильно отрегулируйте тормоз, нажимая, пока машина не издаст звук и не задрожит. Тормоз не следует регулировать слишком туго, чтобы избежать перегрузки двигателя.

4. Если в процессе использования обнаружено, что пресс-форма повреждена, вся машина, включая двигатель, внезапно останавливается и не движется, то питание должно быть немедленно отключено, а шнур питания должен быть отсоединен, чтобы защитить двигатель от повреждения.

5. Чтобы предотвратить нагрев и заклинивание всех фрикционных деталей из-за потери масла, не забывайте заправляться в 7 точках заправки этой машины. Используйте чистое масло не менее двух раз за смену. Расположение 7 точек дозаправки распределено следующим образом: 2 над подшипником коленчатого вала, 1 над подшипником шатуна, 2 места над левой и правой направляющими, 1 место для сцепления и 1 для тормоза.

**НИКОГДА** не забывайте добавлять **ЧИСТОЕ МАСЛО** в общей сложности в 7 местах, где это требуется. **НИКОГДА НЕ** используйте **СМАЗКУ**.

### Отладка перед использованием.

1. Несмотря на то, что все продаваемые машины проходят всестороннюю проверку, мы все же рекомендуем вам проверить запасные части и аксессуары в соответствии с упаковочным листом, когда вы открываете упаковочную коробку.
2. Перед установкой пресса, антикоррозийное масло должно быть очищено.
3. Машина имеет небольшие размеры, небольшую вибрацию и низкий уровень шума, поэтому ее можно использовать на деревянном столе, зажимном столе, железной раме и цементной насыпи. При установке два резьбовых отверстия М10 в нижней части пластины, и конец длинного стрержня крепятся к рабочей платформе с помощью болтов.
4. После установки убедитесь, что электрическая система, изоляция и заземляющие устройства находятся в хорошем состоянии.
5. Запустите двигатель, убедитесь, что направление вращения маховика соответствует стрелке, и проверьте баланс машины с помощью рабочего механизма.

## Инструкция по использованию различных электронных блоков управления.

### Инструкция по использованию электрического блока управления второго поколения

#### ВВЕДЕНИЕ ВО ВТОРУЮ ВЕРСИЮ

1. Внешний вид и введение контроллера прессы второго поколения.

- Использование тиристора для повышения точности, стабильности и увеличению срока службы
- Три режима работы на выбор: одиночное нажатие, непрерывное нажатие, автоматическое непрерывное нажатие

• Вы можете подключить свои собственные лампы внешнего освещения, которые являются эффективными и удобными (лампа должна быть вами настроена)

2. Инструкция по эксплуатации блока управления штамповочного прессы второго поколения.

- Запуск:

После запуска электрической пресс машины двигатель немедленно запустится.

Нажмите красную кнопку "вкл/выкл", и загорится индикатор режима "медленно". В это же время нажмите на ножной переключатель, и машина нажмет один раз. Нажмите и удерживайте кнопку "вкл. выкл." в течение 5 секунд - блок управления закроется, и загорится красная надпись "вкл/выкл". Индикатор будет гореть. В это время, если вы нажмете на ножной переключатель, перестанет работать.

- Функции различных моделей

А. Одиночное нажатие: когда двигатель электрического прессы запускается, загорается индикатор рабочего режима "шаг" и отображается окно индикатора подсчета, нажмите на ножной переключатель, и пресс нажмет один раз.

В. Непрерывное нажатие: нажмите кнопку "режим" один раз, чтобы переключиться из текущего режима работы "медленно" в режим работы "непрерывно". При длительном нажатии на ножной переключатель, машина будет нажимать непрерывно. При ослаблении задней защелки, штамповка прекратится.

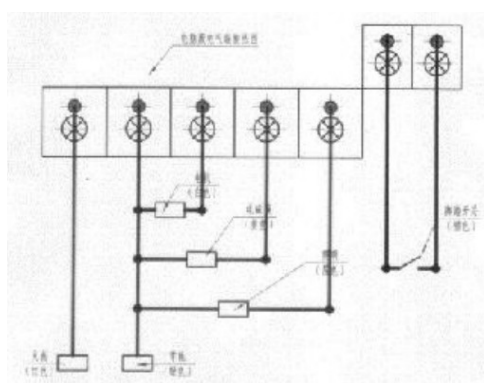
С. Автоматическое непрерывное нажатие: нажмите кнопку "шаг" еще раз, чтобы переключиться в "автоматический" режим, то есть нажмите ножной переключатель и отпустите его, и машина сама будет нажимать непрерывно. Снова нажмите ножной переключатель и отпустите его, машина остановится. Снова нажмите кнопку "режим", и режим нажатия будет переключен.



- Функция освещения:

Нажмите кнопку "Рабочее освещение" один раз, чтобы включить освещение, нажмите еще раз, чтобы выключить освещение. (Рабочее освещение настроить самостоятельно).

### 3. Схема электрического блока управления второго поколения.



### Инструкция по использованию электрического блока управления третьего поколения.

#### 1. Внешний вид и введение контроллера прессы третьего поколения.

- Управление с помощью тиристора и смарт-чипа для повышения точности, стабильности, увеличения срока службы.
- Три режима работы на выбор: одиночное нажатие, непрерывное нажатие, автоматическое непрерывное нажатие.
- С функцией подсчета данных, сохраняйте данные, после завершения работы, данные могут быть сброшены вручную.
- Вы можете подключить свои собственные лампы внешнего освещения, которые являются эффективными и удобными (лампа должна быть вами настроена).



#### 2. Инструкция по эксплуатации блока управления штамповочного прессы третьего поколения.

- Запуск:



После включения и запуска электрического пресса, двигатель немедленно запустится. Нажмите красную кнопку "вкл / выкл", и загорится индикатор "медленно", а в окне индикатора подсчета отображаются последние данные. В это время нажмите на ножной переключатель, и машина нажмет один раз и индикатор подсчета добавит один раз. Нажмите и удерживайте кнопку "вкл / выкл" в течение 5 секунд, блок управления закроется, загорится красный индикатор "вкл / выкл", а окно индикатора подсчета закроется. Если в это время нажать на ножной переключатель, машина не будет работать.

- **Функции различных моделей:**

**А. Одиночное нажатие:** когда двигатель электрического пресса запускается, загорается индикатор рабочего режима "шаг" и отображается окно индикатора подсчета, нажмите на ножной переключатель, и пресс нажмет один раз.

**В. Непрерывное нажатие:** нажмите кнопку "режим" один раз, чтобы переключиться из текущего режима работы "медленно" в режим работы "непрерывно". При длительном нажатии на ножной переключатель, машина будет нажимать непрерывно. При ослаблении задней защелки, штамповка прекратится.

**С. Автоматическое непрерывное нажатие:** нажмите кнопку "шаг" еще раз, чтобы переключиться в "автоматический" режим, то есть нажмите ножной переключатель и отпустите его, и машина сама будет нажимать непрерывно. Снова нажмите ножной переключатель и отпустите его, машина остановится. Снова нажмите кнопку "режим", и режим нажатия будет переключен.

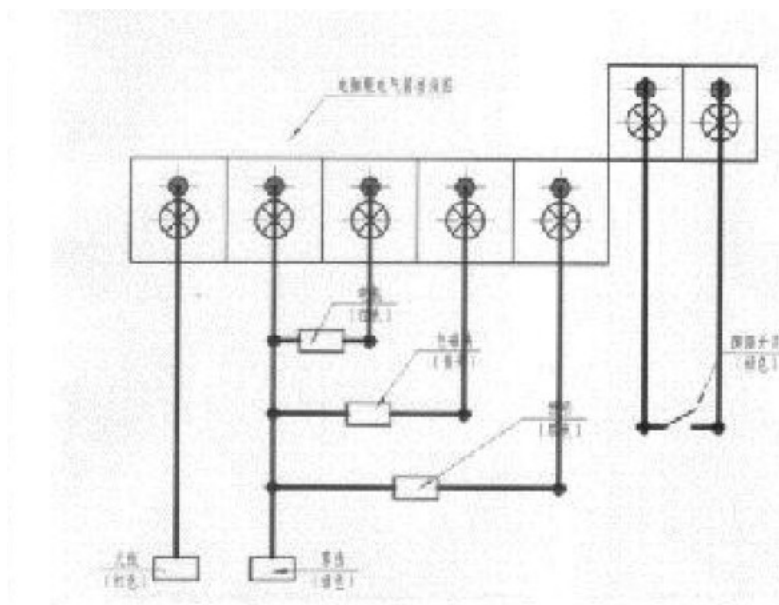
- **Сброс подсчёта:**

Удерживайте кнопку "сброс" в течение 5 секунд, чтобы очистить фактические данные в окне подсчёта.

- **Освещение:**

Нажмите кнопку "освещение" один раз, освещение включено, загорается светодиодная подсветка. Нажмите еще раз, освещение выключено, светодиодная подсветка гаснет.

3. Электрическая схема:



Инструкция по использованию электрического блока управления четвёртого поколения.

1. Внешний вид и введение контроллера прессы третьего поколения

- Управление с помощью тиристора и смарт-чипа, повышение точности, стабильности и увеличение срока службы.

- Регулируемый автоматический режим работы штамповки.

- С настройкой подсчета сохраняйте данные после выключения, вручную очищайте данные.

- Выходной сигнал может быть установлен заранее.

- Рабочая лампа внешнего освещения, эффективная и удобная.

- Внешнее защитное устройство безопасности решётки.

- Можно подключить внешний бесконтактный переключатель.

2. Инструкция по эксплуатации блока управления штамповочного прессы четвертого поколения.

- Запуск:

После включения электрического перфоратора блок питания контроллера будет

включен, двигатель не будет вращаться, и вся машина перейдет в режим ожидания. нажмите красную кнопку "вкл/выкл", чтобы запустить двигатель. в окне подсчета и окне рабочей частоты будут отображаться данные, установленные в последний раз. нажмите и удерживайте кнопку "вкл./выкл." в течение длительного времени в течение 5 секунд, и устройство вернется в режим ожидания.

- **Функции различных моделей:**

**А:** Однократное перемещение: при запуске двигателя электрической перфорационной машины загорается индикатор "перемещение" - включен рабочий режим и отображается окно индикатора подсчета, нажмите на ножной переключатель один раз, пресс-машина нажмет один раз, и окно подсчета автоматически добавит один!

**В.** длительное нажатие непрерывно; нажмите кнопку "режим" один раз, чтобы переключиться с текущего рабочего режима "медленно" на рабочий режим "непрерывно", то есть длительное нажатие ножного переключателя, и машина начнет нажимать непрерывно в соответствии с установленной рабочей частотой, и данные окна подсчета накапливаются непрерывно в зависимости от частоты. Клавиши/кнопки "сдвиг" и "регулировка" можно использовать для установки частоты, когда машина работает в автоматическом режиме (количество нажатий в минуту). Если кнопки "сдвиг" и "регулировка" не будут нажаты в течение 10 секунд, через несколько секунд контроллер автоматически подтвердит данные в окне и автоматически завершит работу. Когда машина заработает автоматически, нажмите кнопку "вкл/выкл", чтобы остановить машину. Чтобы машина снова заработала автоматически, просто снова нажмите на ножной переключатель.

**С.** Режим отладки: снова нажмите кнопку "режим" и переключитесь в рабочий режим "отладка". Загорится индикатор - отладка, и двигатель немедленно остановится. Нажмите на ножной переключатель, чтобы убедиться, что электромагнит находится в состоянии всасывания, в это время вы можете повернуть маховик пуансона, чтобы отрегулировать положение штампа для прессования. Нажмите кнопку "режим" еще раз, и режим нажатия будет переключен.

- **Сброс подсчёта:**

Удерживайте кнопку "сброс" в течение 5 секунд, чтобы очистить фактические данные в окне подсчёта.

- **Настройка входного сигнала:**

Нажмите кнопку "сброс" на экране, откроется окно подсчета и отобразится последний установленный лимит. С помощью кнопок "сдвиг" и "регулировка" можно заранее установить количество продукции в диапазоне от 0 до 99999. Когда индикатор счета достигнет заданного значения, электромагнит перестанет работать - и машина перестанет нажимать. Если набор данных равен 0, штамповка будет непрерывно накапливаться и не прекратится.

- Освещение:

Нажмите кнопку "освещение" один раз, выходное освещение, горит светодиодная лампа работает. Нажмите ее еще раз, освещение погаснет, а светодиодная рабочая лампочка погаснет.

- Защита решётки

Во время работы машины, если сигнал решетки будет внезапно обнаружен, электромагнит будет отключен. Нажав на ножной переключатель, электромагнит, который играет защитную роль, не будет работать - все время, пока не будет обнаружен сигнал решетки, а затем наступите на ножной переключатель, - электромагнит под напряжением, может продолжать начинать штамповку.

- Бесконтактный переключатель

- Машина может быть подключена к бесконтактному переключателю, который используется во многих системах автоматического управления.

## Эксплуатация и монтаж.

1. Нажмите рукой на поручень корпуса рукоятки и разомкните верхний штифт, чтобы отсоединить его от сцепления, а другой рукой поверните маховик и установите ход ползуна в самую низкую точку. Ослабьте четыре стопорных винта стойки (оцинкованные колпачковые винты) на задней стенке пресса, ослабьте стопорную гайку крепежного винта, вращая ручное колесо вручную, машину можно отрегулировать до подходящего для установки пресс-формы положения между ползуном и рабочим столом. Затем, оставляя разумное пространство между верхней и нижней пресс-формой, вращайте маховик, чтобы корпус точно регулировался по высоте. Если требуется незначительная регулировка, можно ослабить шестигранную контргайку на отверстии с шаровой головкой и закрутить черный винт с шаровой головкой, чтобы высота уплотнения полностью соответствовала рабочим требованиям. Максимальная регулировка – 10 мм. Не регулируйте слишком сильно, чтобы не вызвать скольжение соединительной резьбы узла. После регулировки всех 4 крепежных отверстий, зажимное отверстие и стопорные гайки шарового крепления должны быть затянуты.

2. Нанесите достаточное количество масла на все точки смазки и трущиеся поверхности. Отсоедините маховик от муфты и поверните маховик рукой, чтобы маховик вращался свободно, каждый раз тщательно проверяйте трубопровод, чтобы убедиться, что он не засорен, затем проверьте механизм сцепления и манипулятор, чтобы убедиться, что он не засорен.

3. Отрегулируйте натяжение клиновых ремней, повернув регулировочные гайки на кронштейне двигателя.

4. После выполнения подготовительных работ поверните маховик вручную так, чтобы верхний штифт находился в положении замкнутого сцепления, затем подключите источник питания, сделайте несколько оборотов свободного хода, манипулируя рукояткой, и продолжайте несколько раз нажимать без материала для фиксации штампов. Еще раз внимательно проверьте, является ли он правильным и стабильным, а также состояние перемещения различных деталей. Начинайте работать, когда все будет нормально.

5. Передняя панель электронного переключателя носовой части машины, которая должна быть оснащена педальным устройством в качестве переключателей выбора хода. При необходимости можно выбрать одиночные или непрерывные штрихи по желанию. Работайте с помощью педали.

6. После окончания работы полностью выключайте машину, убирайте остатки и отходы и протирайте машину.

7. В процессе работы запрещается засовывать руку или другие части тела в полость машины и зону вращения.

8 Машина имеет в общей сложности 7 мест для смазки, все они оснащены масляными чашками. Масляные стаканчики распределены следующим образом: 2 на втулке коленчатого вала, 1 на втулке шатуна, 2 на правой и левой направляющих, 1 на соединительном шарнире и 1 на кольце патрона. Перед началом работы во все масляные стаканчики и места трения необходимо впрыснуть достаточное количество масла, чтобы предотвратить нагрев и образование пятен в результате плохого смазывания на каждой трущейся поверхности.

9. Используемое вами масло даст наилучший эффект, если вы хорошо смешаете машинное масло *bil* № 20 и консистентное масло в тонкую пасту. Не используйте смазку, пожалуйста, используйте обычное чистое масло.

### Техническое обслуживание.

1. Перегрузка запрещена, давление штамповки для рабочей поверхности не должно превышать предельного значения.
2. Часто добавляйте масло в каждую точку смазки и трущуюся поверхность. Добавляйте минимум два раза за смену.
3. Перед запуском двигателя убедитесь, что сцепление находится в исходном положении, а маховик находится в свободном движении.
4. Правильная и стабильная установка рабочих штампов, разумный зазор между штампами и острота режущей кромки должны поддерживаться
5. Регулярно проверяйте, нормально ли работает каждая деталь машины и ослаблены ли все соединения и затяжки, и вовремя затягивайте их, если это так. Своевременно заменяйте изношенные детали.
6. Электрическое оборудование и сама машина должны находиться в постоянной чистоте и сухости. Не должно быть утечки электричества. Во время работы машина должна быть немедленно остановлена, проверена и отремонтирована в случае любой поломки или неисправности: Запрещается работать со скрытыми дефектами, чтобы избежать заклинивания элементов и возгорания двигателя или связанных с этим больших потерь.
7. Требуется периодический и общий осмотр и техническое обслуживание.

## Структура.

Эта машина в основном состоит из 4 частей: 1. Рама; 2. Система передачи; 3. Слайд; 4. Манипулятор

(Рис. 1) 1. Рама - Этот корпус является основным компонентом прессы, он состоит из ручного колеса (1-01), поперечной балки (1-02), стоек (1-03), кронштейна (1-04), подъемного выступа (1-05) и опорной плиты (1-06).

Для крепления кронштейна к стойке используются четыре гаечных ключа, расположенных на задней стороне кронштейна. Механизм клевации состоит из кронштейна, клевательного отверстия и ручного колеса.

Чтобы отрегулировать положение кронштейна, сначала необходимо ослабить фиксатор, затем открутить четыре регулировочных винта с гаечным ключом на задней части кронштейна и повернуть маховик, чтобы кронштейн перемещался вдоль стойки вверх и вниз, чтобы отрегулировать высоту кронштейна и высоту закрытия. После регулировки снова затяните четыре винта и муфту во избежание опасности для штамповочной формы и машины.

(Рис. 2) 2. Система передач - Под действием сцепления маховик (2-02), который приводится в движение двигателем через V-образный вал (2-01) соединенный с двигателем, приводит в движение коленчатый вал (2-3), который приводит в движение шатун (2-4) и шаровой шарнир (2-05), чтобы толкать корпус ползуна (рис. 4) вверх и вниз возвратно-поступательно, чтобы заставить машину работать. Для достижения равномерности и устойчивости движения коленчатого вала во время штамповки стопорный болт на зажимном кольце (2-06) может регулироваться для затягивания или ослабления втулки и зажимного кольца, чтобы обеспечить идеальное сцепление для достижения предельного воздействия на коленчатый вал.

Конструкция роликовой муфты состоит из корпуса муфты (2-07), стойки качения (2-08), шестигранного кулачка (2-09), соединительного шарнира (2-10) и втулки (2-11), с её отличительными особенностями высокой чувствительности и надежности, эта муфта может превзойти традиционную муфту

(Рис. 3) 3. СЛАЙД - Ползун является основным корпусом для штамповки и резки с закрепленными на станке штампами, а защелкивающаяся пластина (3-01) в нижней части ползуна используется для крепления хвостовика пуансона верхних штампов. Ползун состоит из шатуна (3-02), шарового болта (3-03), корпуса ползуна (3-04) и правой и левой



направляющих (3-05).

При повороте коленчатого вала и перемещении шатуна и болта с шаровой головкой корпус ползуна под точным управлением правой и левой направляющих перемещается возвратно-поступательно, что позволяет верхним штампам в нижней части ползуна завершить свою штамповку. При установке определите высоту закрытия кронштейна в соответствии с высотой штампа. Ослабьте четыре винта с регулировкой гаечным ключом на задней части кронштейна и стопорную гайку крепежного отверстия, вращайте маховик вручную, регулируя положение кронштейна.

Что касается микрорегулировки, сначала ослабьте стопорную гайку на винте с шаровой головкой, затем поверните винт с шаровой головкой в положение микрорегулировки, максимальная регулировка равна 10 мм. После длительного периода работы корпус ползуна, а также правая и левая направляющие могут быть опущены, что приводит к чрезмерному зазору. Зазор можно отрегулировать с идеальной точностью и оптимальным состоянием, отрегулировав четыре ряда с квадратными головками с обеих сторон ползуна. Однако она должна проводиться квалифицированными специалистами.

(Рис. 4) 4. Манипулятор в основном состоит из собственно рукоятки (4-01), щит (4-02), защитные болты (4-03) и пружины (4 04). Собственно ручка установлена на правой стороне кронштейна, поверните ручку (4-05) правой рукой. Под действием пружины и сцепления маховик и коленчатый вал соединяются и разъединяются, чтобы предотвратить скольжение для совершения одиночных или непрерывных движений. Щит соединен с рукояткой с помощью 2 винтов, угол наклона которых можно регулировать вдоль паза, чтобы обеспечить правильное положение в соответствии с выпуклой стороной соединительного соединения, упор является самым высоким из хода скольжения. Функция пружины на конце защитного затвора заключается в том, чтобы предотвратить столкновение и избежать заклинивания: угол наклона рукоятки на самой рукоятке можно регулировать по желобку по желанию, чтобы приспособиться к обычной практике оператора. Помимо ручного управления, для снижения трудоемкости и повышения эффективности работы может быть выбрано электрическое pedalное устройство, которое приводится в действие ножным переключателем для управления электрической распределительной коробкой и вытягивания тягового соленоида для осуществления одиночного или непрерывного перемещения .

(Рисунок 5)

<b>Распространённые проблемы и способы их устранения</b>			
	<b>Проблемы</b>	<b>Причины и решение</b>	<b>Заметки</b>
1	Часть сцепления сильно трясётся	Зазор увеличивается после обкатки новой машины. Отрегулируйте тормоз пропорционально и одновременно проверяйте машину до тех пор, пока дрожание не исчезнет.	Не регулируйте слишком туго, чтобы избежать перегрузки двигателя.
2	Средняя часть шатуна сильно трясется.	Зазор увеличивается после обкатки новой машины. Отрегулируйте тормоз пропорционально и одновременно проверяйте машину до тех пор, пока дрожание не исчезнет.	Не регулируйте слишком туго, чтобы избежать перегрузки двигателя.
3	Машина производит непрерывную штамповку.	Проверьте, не вибрирует ли сцепление. Проверьте, не болтается ли головка верхнего штифта. Проверьте, не трясется ли весь корпус ручки из стороны в сторону.	
4	Ножной переключатель не работает	Проверьте, в норме ли переключатель ножной педали, включающий переключатель промежуточного хода. Проверьте, нормально ли работает электрический шкаф. Проверьте, в норме ли электромагнит. Проверьте, нормально ли разомкнуто и замкнуто сцепление.	
5	После запуска двигатель не вращается, и машина не может запуститься.	Извлеките пресс-форму, нажмите на защитный выключатель, но не на двигатель, и перезапустите машину	Положение пресс-формы необходимо снова отрегулировать.
6	Перелом балки.	Установите балку на место, плотно зафиксируйте заднюю часть фюзеляжа 4 стопорными винтами с круглой головкой.	Поскольку 4 винта, фиксирующие колонну, не зафиксированы, машина перемещается вверх и вниз. Когда машина опускается, противодействующее усилие штамповочного пресса толкает вверх, что приводит к длительному

			разрушению балки.
7	Разрыв ключа (1,5т, 3Т, 4Т)	Избыточное давление. Необходимо своевременно заменить ключ.	Избыточное давление. Если машина снова выйдет из строя через короткое время, необходимо заменить другой тип пресса, потому что тип, который вы используете сейчас, не обладает достаточной мощностью.
8	На фюзеляже появляется разбитое зерно.	Избыточное давление. Замените пресс другого типа, потому что тип, который вы используете сейчас, не обладает достаточной мощностью.	
9	Вся машина дрожит при штамповке.	Стопорную гайку стойки под столом необходимо снова затянуть.	
10	Шестигранная кулачковая муфта всегда проскальзывает, блок скольжения не может подняться.	Шестигранный кулачок изношен и нуждается в замене.	
11	Звук ударов глухой.	Избыточное давление, вызванное пресс-формой, может быть соответствующим образом отрегулировано выше для облегчения.	
12	Сила удара становится все меньше, и продукты, которые можно было пробивать раньше, теперь не могут быть спрессованы.	Определите, является ли положение штамповочного пресса правильным. Замените шестигранный КУЛАЧОК	При необходимости замените стальные кольца G-образного ролика и маховика. Если шестигранный кулачок слишком сильно изношен, его необходимо заменить
13	Резьбовой ползун качающегося шатуна.	Регулировка винта с черной шаровой головкой слишком мала, слишком слабое соединение с поворотным шатуном.	Верхняя и нижняя части шатуна подвергаются цельной обработке, поэтому они нуждаются в замене целого комплекта.
14	Регулирующий штифт корпуса ручки полностью отключен, ползунок не работает.	Проверьте, добавлено ли масло и не сломана ли или не ослаблена ли пружина. По концу коленчатого вала можно ударить молотком. Снимите сцепление, маховик, протрите его и установите снова.	Это вызвано тем, что сцепление не может работать (поворачиваться)



# (九) 附图 FIGURES

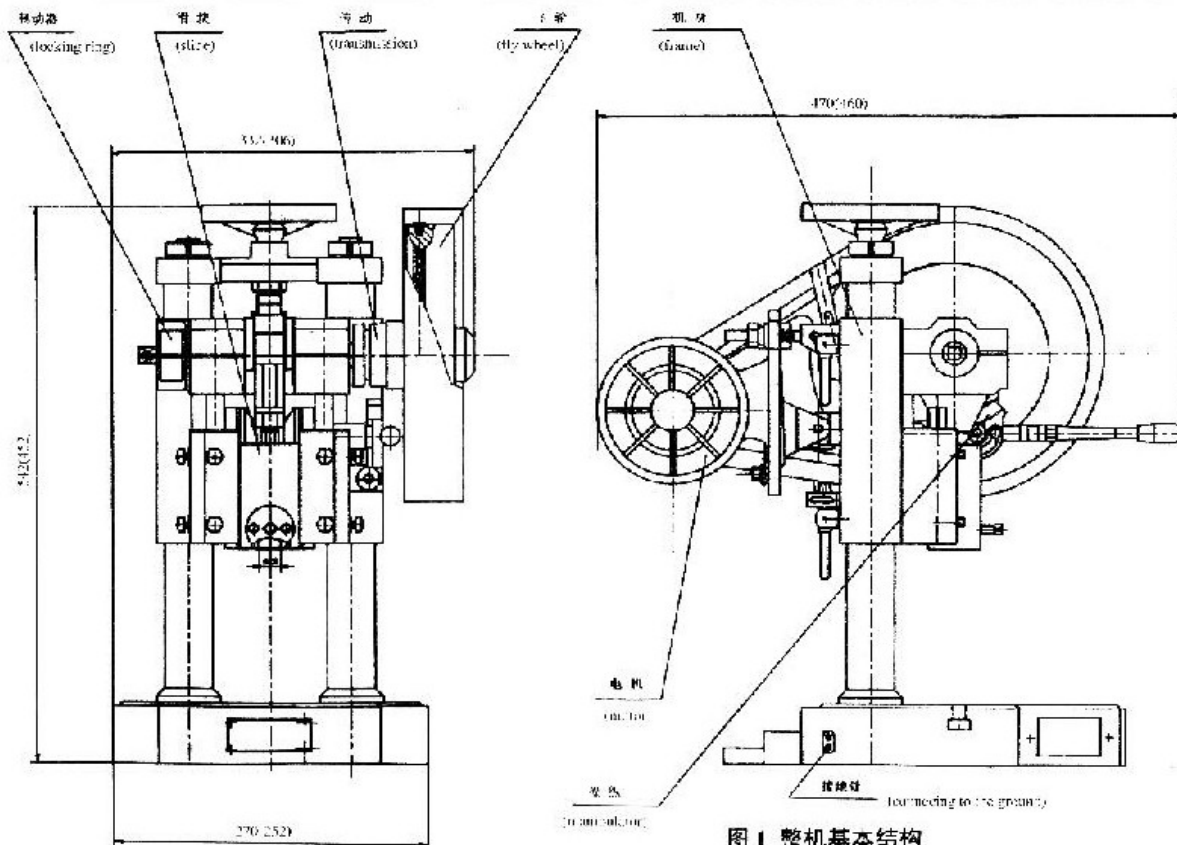


图 1 整机基本结构  
fig.1 (MAIN STRUCTURE)

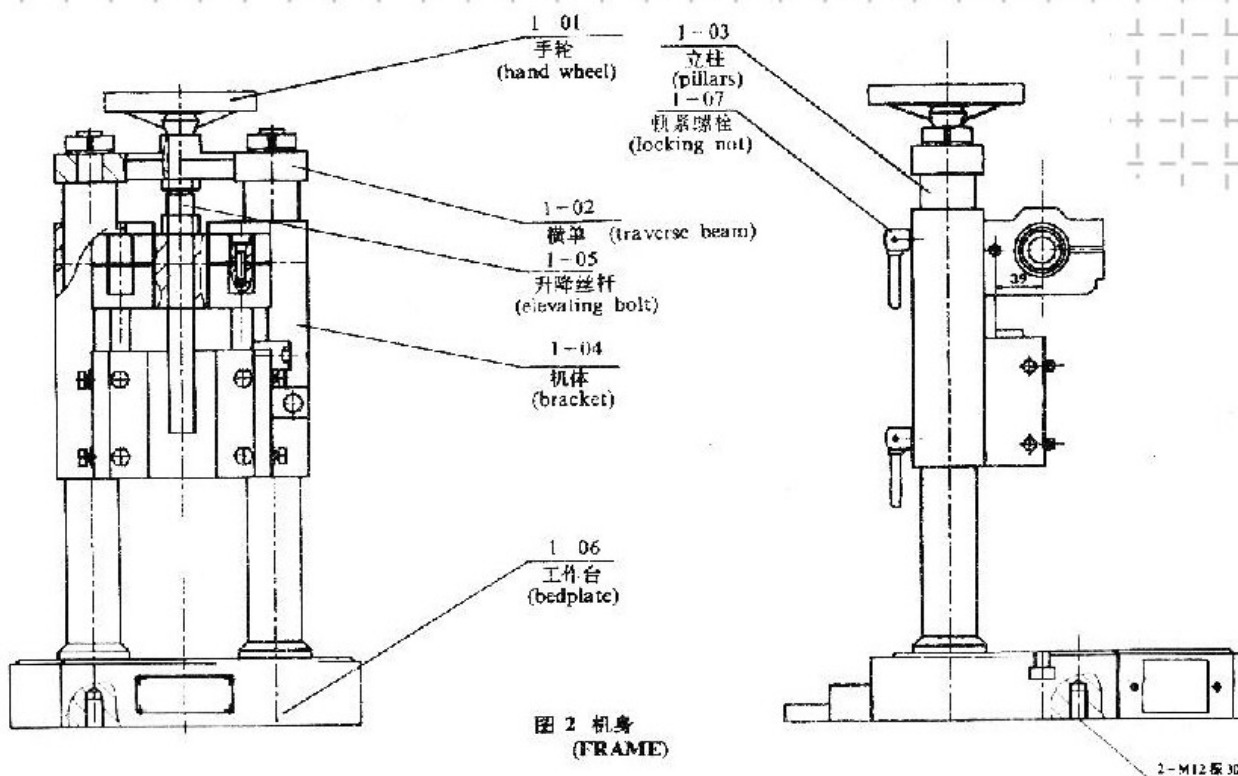


图 2 机身  
(FRAME)

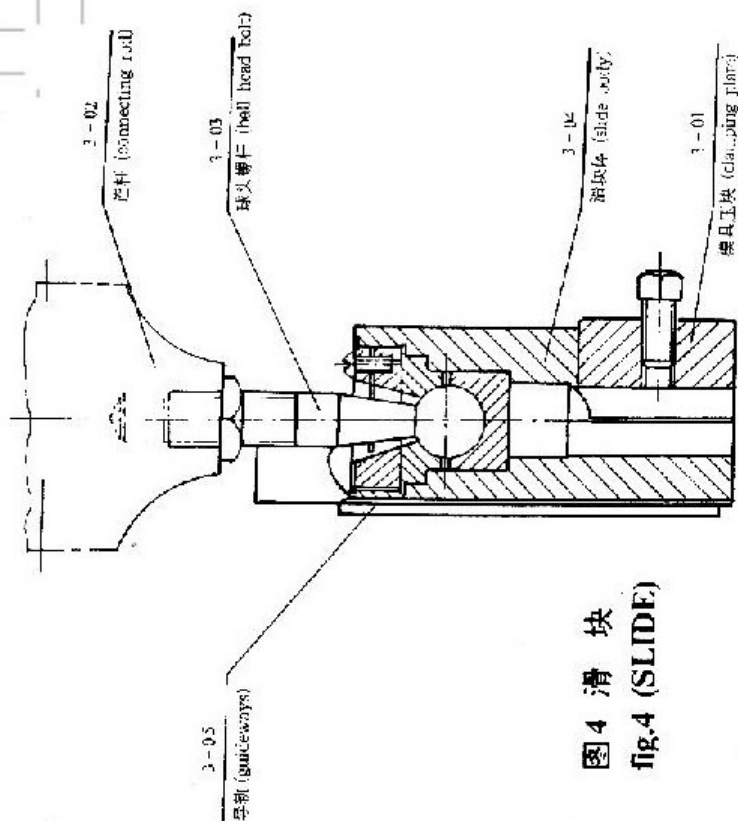


图 4 滑块  
fig.4 (SLIDE)

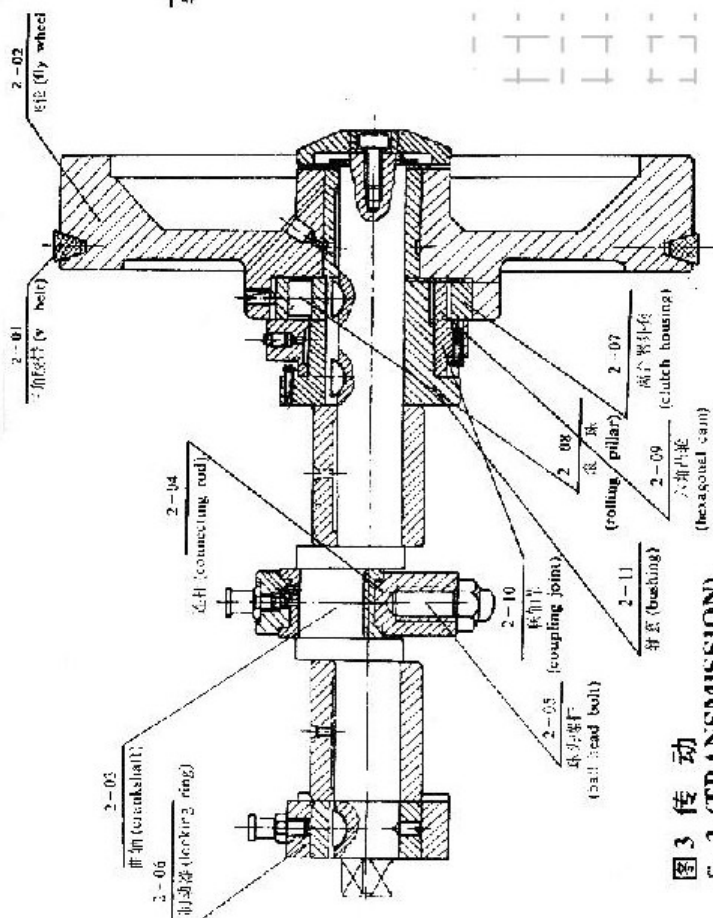


图 3 传动  
fig.3 (TRANSMISSION)

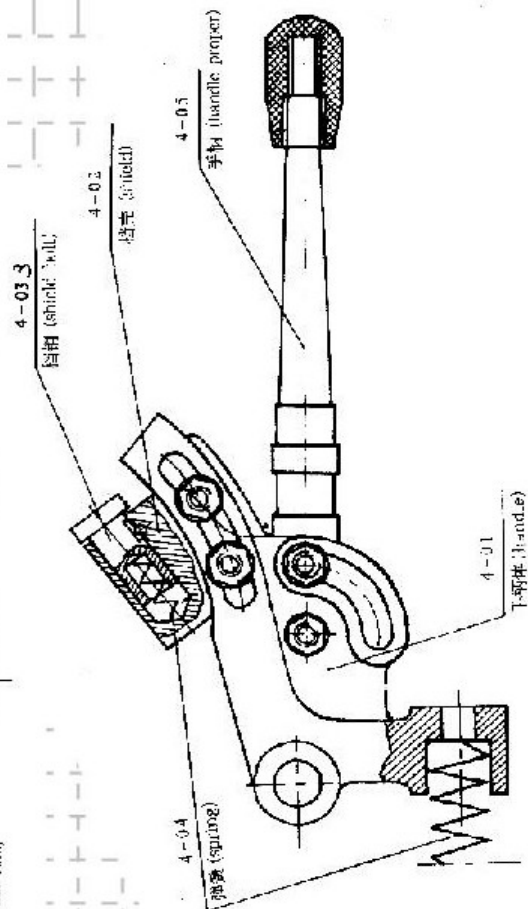


图 5 fig.5



## (十) JB04 系列台式压力机电器配件清单

### A LIST OF ELECTRIC FITTINGS OF JB04 SERIES BENCH PRESS

名称 NAME	型号 TYPE	参数 TECHNICAL DATA	数量 AMOUNT	备注 MEMO
冲床控制器 CONTROLLER		220V	1	
牵引电磁铁 TRACTIVE SOLENOID	SA-2502 SA-2602	220V 1.5Kg/ 220V 2.0Kg	1	
脚踏开关 PEDAL SWITCH	LT-4		1	
电动机 MOTOR	YUG 8024	220V 370W~750W	1	
按钮开关 BUTTON SWITCH	QCS-1	380V 5A	1	
手拨杆 HAND LEVER			1	
内六角调节扳手 HEX KEY			3	
使用说明书 USER'S MANUAL			1	
LED 工作灯(选配) LED(OPTIONALI)		220V	1	



## JB04 台式压力机配件



三角带  
Triangular belt



电机 Motor



连杆 Connecting rod



起动机手柄体  
Handle



制动器、内套  
Locking ring



横梁  
Beam

第一代  
First Generation



第二代  
Second Generation



第三代  
Third Generation



第四代  
Fourth Generation



电控箱 Electronic control box



曲轴 Crankshaft



脚踏开关 Foot switch



联轴节 连轴座 钢圈 六角凸轮 滚柱

离合器总成  
Clutch Assembly



弹、拉簧  
Coil, Spring



电源开关  
Power switch



电磁铁  
Electromagnet



升降螺杆、手轮  
Lifting screw, hand wheel



球头螺杆、球盖、碗  
Ball head screw, bowl



曲轴铜套  
Copper bush