

ROTHENBERGER

RP 50-S

RP 50-S

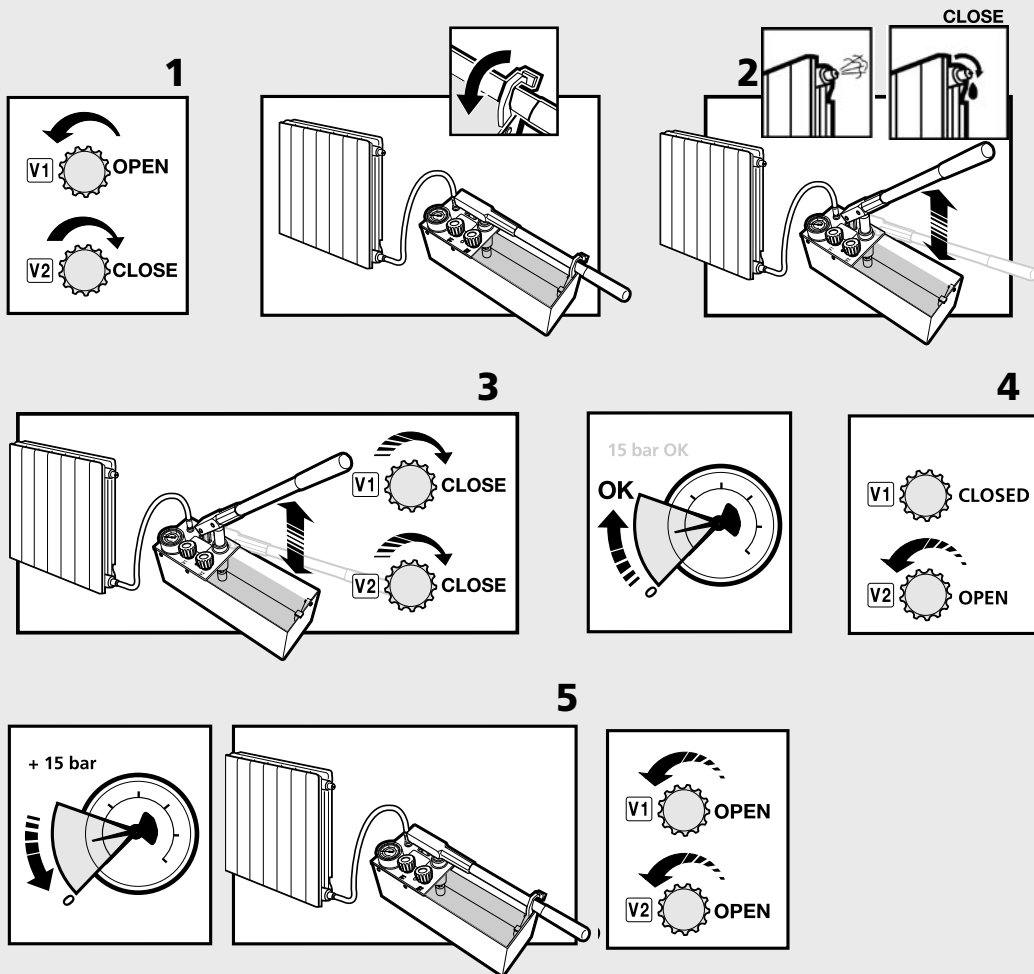


Bedienungsanleitung
Instructions for use
Инструкция по эксплуатации

6.0200

WIKOM PIPE TOOLS
Казахстан, г. Алматы 050000
тел.: +7 727 3298838
моб.: +7 701 7301487
+7 701 7919011

www.wikomtools.kz

A**ОСНОВНЫЕ ОПЕРАЦИИ****B****ОБСЛУЖИВАНИЕ**

Intro

DEUTSCH

Bedienungsanleitung bitte lesen und aufbewahren! Nicht wegwerfen!

Bei Schäden durch Bedienungsfehler erlischt die Garantie! Technische Änderungen vorbehalten!

Seite 4

ENGLISH

Please read and retain these directions for use. Do not throw them away! The warranty does not cover damage caused by incorrect use of the equipment! Subject to technical modifications!

Page 6

РУССКИЙ

Прочтите инструкцию по эксплуатации и сохраните ее для дальнейшего использования! В случае поломки инструмента из-за несоблюдения инструкции, клиент теряет право на обслуживание по гарантии! Возможны технические изменения!

Страница 8

INDEX

1. Allgemeine Informationen	4
2. Allgemeine Sicherheit . . .	4
3. Bedienungsanweisungen .	4
4. Wartung	5
5. Spezifikationen	5
6. Bauteile der Pumpe	5

BEDIENUNGSANLEITUNG

1. Allgemeine Informationen

Sehr geehrter Kunde, wir gratulieren Ihnen, dass Sie sich für ein ROTHENBERGER –Produkt entschieden haben.

Die Prüfpumpe wurde entwickelt und ausgelegt für eine schnelle und exakte Druckprüfung von unterschiedlichen Rohrsystemen und Behältern.

Die Prüfpumpe zeichnet sich durch die folgenden Merkmale aus:

- Doppelventilsystem in Monoblockbauweise zum schnellen Befüllen und Prüfen.
- Kombisystem aus Kugelkopfventil und einteiligem Aluminium gverschluß zur Reduzierung von Leckgefährdeten Verschraubungen.
- Kolben aus Polyamid, Abriebfest
- Tank in verzinkter Stahlausführung mit Epoxydbeschichtung, Korrosionsbeständig
- Feinskaliertes Manometer mit 3 internationalen Maßeinheiten und Schleppzeiger

Mit der Prüfpumpe können an Rohrleitungssystemen und Behältern nach nationalen und internationalen Richtlinien Druckproben oder Dichtheitsprüfungen durchgeführt werden.

Die Art der Verlegung und der Werkstoffe des zu prüfenden Systems spielt hierbei keine Rolle.

Als Prüfmedium können Sie Öl oder Wasser einsetzen bis zu einem maximalen Prüfdruck von 60 bar.

BEDIENUNGSANLEITUNG

2. Allgemeine Sicherheit

Bevor Sie die Pumpe anschließen, sind die folgenden Punkte zu beachten:

1. Prüfen Sie die Pumpe und Ihre Bestandteile auf Beschädigungen. Pumpe nicht verwenden, falls der Prüfschlauch undicht sein sollte.
2. Vor der Prüfung muss sichergestellt sein, das alle Ventile und Absperrhähne des Systems geschlossen sind.
3. Die Prüfpumpe ist nur für den bestimmungsgemäßen Gebrauch zu verwenden und ist nicht für Dichtmittel geeignet (Sieb setzt sich zu).
4. Verwenden Sie zur Prüfung nur Öl oder Wasser. NIEMALS Säure, da diese die Dichtungen beschädigt.

3. Bedienungsanweisung

1. Schließen Sie den Druckschlauch an das zu Prüfende System, öffnen Sie Ventil V1 und schließen Ventil V2.
2. Öffnen Sie das zu prüfende System und füllen dieses über den Pumpenhebel oder führen bei gefülltem System die Druckerhöhung durch.
3. Bei Erreichen des vorgegebenen Prüfdruckes Ventil V1 schließen
4. Sollte der Prüfdruck überschritten sein, Ventil V2 leicht öffnen bis der gewünschte Druck erreicht ist, Ventil 2 dann wieder schließen.
5. Nach der durchgeführten Dichtheitsprüfung öffnen Sie beide Ventile V1 und V2 zum Entleeren des Systems



Anmerkung

Nach Erreichen des Prüfdruckes das System entlüften und die Stabilisierung des Systems (Temperatur/ Druckausgleich) abwarten und eventuell den Prüfdruck anpassen.

4. Wartung

Behälter, Pumpensystem und Sieb im Ansaugrohr nach der Prüfung mit Wasser reinigen.

Den Polyamidkolben in regelmäßigen Abständen mit Wasserabweisenden (Silikonfett) schmieren.

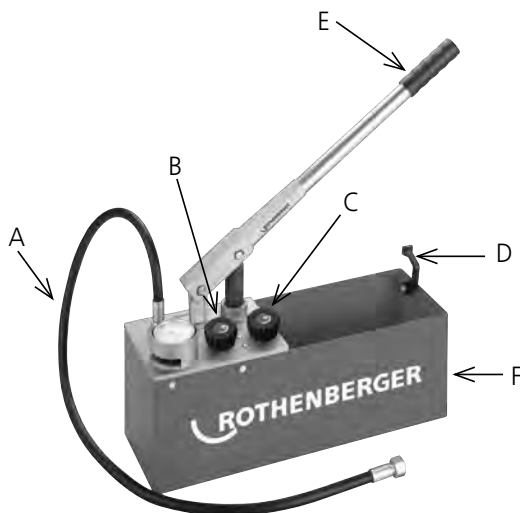
Zur Wartung bitte nur Originalteile von ROTHENBERGER einsetzen.

5. Spezifikation

Bezeichnung	Prüfpumpe RP50-S
Art. No.	6.0200
Abmessung:	720 x 170 x 260
Gewicht.	8 kg
Behälterinhalt:	12 l
Kolbenhub:	45 ml
Anschluß:	R 1/2"
Prüfflüssigkeit:	Öl oder Wasser
Max. Temperatur	50° C / 120° F
Max. Druck:	60 bar

6. Bauteile der Pumpe

- A. Druckschlauch
- B. V1: Sperrventil.
- C. V2: Ablassventil
- D. Sperrhaken
- E. Griff
- F. Tank



INDEX

1. General information	6
2. General safety	6
3. Operating instructions . . .	6
4. Maintenance	7
5. Specifications	7
6. Pump parts	7

INSTRUCTIONS FOR USE

1. General information

Dear customer, congratulations for purchasing a Rothenberger product. The testing pump RP50-S has been developed and designed to meet the highest quality standards guaranteeing most stringent operation requirements.

A number of unique design features make the pump different from other testing pumps.

- Double shut-off and purge valve system, to ease test pressure adjustment.
- Combined ball head and monoblock aluminium shut-off valve system reducing risk of leaks in the system.
- Distortion proof wear resistant polyamide piston.
- Knock resistant weather and cold proof galvanised steel tank protected with Duramant ® epoxy coating.
- Pressure gauges with readily available calibration certificates.

At present, a great number of installations for fluid-carrying pipes can be found depending on the type and nature of the pipe materials. These can be of metal: steel,

stainless steel, galvanised steel, aluminium, copper..., plastic materials: PP, PE, PB, PVC, PE-X..., as well as composite materials such as Multi-layer. All these types of pipes can be joined as a function of the material and the nature of the joint by means of welding, threads, mechanical joints with bushings, using adhesives ...

No matter the nature of the joint, the type of material and the fluid to be carried, any installation must be liquid-tight, tests being required.

Testing pump RP50-S is a precision tool for testing installation tightness using water or oil as testing liquid, a maximum testing pressure of 60 bar being possible.

INSTRUCTIONS FOR USE

2. General safety

1. Prior to starting the testing pump, please carefully read and follow these instructions.
2. The position and operation of the controls must be studied prior to RP50-S pump operation
3. The RP50-S has been designed for specific applications. We strongly recommend that it **SHOULD NOT BE MODIFIED**, nor used for other purposes.
4. Using only the liquids specified for the tests is utterly important for the integrity and durability of the liquid-tight systems. **NO acids or other corrosive liquids** may be used for the tests. Use only clean water or Oil as an alternate.
5. Check the pump for damaged or defective parts prior to pump operation. The pump **MAY NOT BE USED** if pressure hoses or any other parts are flawed or broken.
6. Only original Rothenberger parts may be used for maintenance

3. Operating instructions

1. Connect the pressure hose to the equipment to be tested with valve V1 opened and valve V2 closed (Pag 3.1).
2. Open one or several purge points in the installation. Remove the handle-locking hook and pump liquid until all air has been purged from the installation. Close the vent points. Fill the installation operating the pump handle with ample movements (Pag 3.2).
3. Keep on pumping until the test pressure has been reached (Pag 3.3).
4. Close valve V1 (Pag 3.4).
5. If the test pressure is exceeded during the pumping operation, crack open valve V2 until the required pressure is attained. Then close all the valves (Pag 3.5).
6. If no leaks are present, no pressure drop will be detected in gauge readings. At test completion, open both valves V1 and V2 (Pag 3).

NOTE

After the pressure has been reached, wait for the pressure to stabilize as a function of the size of the installation. If it should be required, pump again until the pressure is reached again.

4. Maintenance

Keep the tank and pump system clean. The suction pipe is supplied with a filter to prevent dirt entering the pump pressure system. If the filter should clog, remove the dirt and clean it with water.

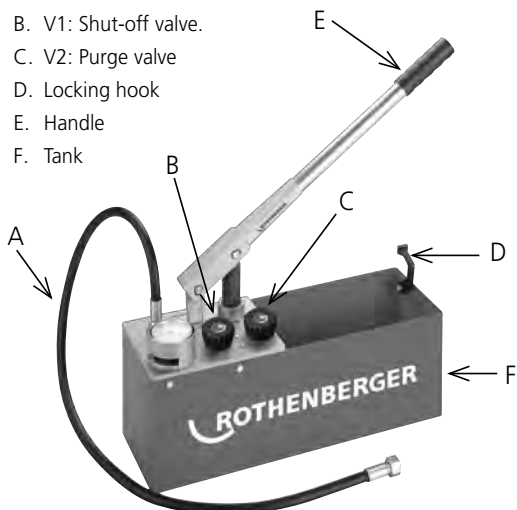
Grease the piston periodically with water repellent grease. Be extremely careful not to damage the piston (Pag 3.7).

5. Specifications

Name:	Testing pump RP50-S
Code:	6.0200
Dimensions:	720x170x260 mm
Weight:	8 kg
Tank volume:	12 l.
Piston volume:	45 ml
Outlet connection:	R 1/2"
Testing fluid:	Water, oil
Maximum temperature:	50° C - 120°F
Maximum pressure:	60 bar. 860 psi. 6 Mpa

6. Pump parts

- A. Pressure hose
- B. V1: Shut-off valve.
- C. V2: Purge valve
- D. Locking hook
- E. Handle
- F. Tank



СОДЕРЖАНИЕ

1. Основная информация . . .	8
2. Правила безопасности . . .	8
3. Основные операции	8
4. Обслуживание	9
5. Характеристики	9
6. Части насоса	9

ИНСТРУКЦИЯ ПО ЭКСПЛУАТАЦИИ

1. Основная информация

Благодарим Вас за покупку изделия компании ROTHENBERGER. Насос для гидравлических испытаний RP50-S разработан в соответствии с самыми высокими требованиями стандартов качества и предназначен для профессионального применения.

Ряд уникальных особенностей значительно отличают его от аналогичных испытательных насосов других производителей.

- Система двойных клапанов облегчает регулировку необходимых параметров давления и значительно сокращает погрешность измерений.
- Комбинация запорных моноблочных вентилях с шариковыми клапанами позволяет намного снизить риск утечки в самой системе насоса.
- Латунные высококачественные поршни не поддаются коррозии.
- Корпус опрессовочного насоса защищен от коррозии специальным покрытием Duramant®.
- Легко считываемый манометр с тремя типами измерительной шкалы.

Опрессовочный насос RP50-S является высокоточным прибором для проведения гидравлических испытаний на прочность и герметичность трубопроводных систем, емкостей и оборудования, работающего под давлением. Также с помощью опрессовочного насоса возможно заполнение рабочей жидкостью небольших систем. Максимальное давление, создаваемое насосом, составляет 60 бар (6 МПа).

В качестве тестирующей жидкости может быть использована чистая вода, масла (см. раздел “Обслуживание”) и антифриз на основе гликолей (см. раздел “Обслуживание”).

2. Правила безопасности

1. Перед началом использования насоса, пожалуйста внимательно ознакомьтесь с инструкцией.
2. Четко изучите и соблюдайте все правила эксплуатации опрессовочного насоса RP50-S.
3. Насос для гидроиспытаний RP50-S был разработан для конкретных целей. Запрещено вносить в него какие-либо изменения и использовать насос не по назначению.
4. Запрещено использование кислот и агрессивных жидкостей в работе с насосом, это может привести к поломке гидравлической системы насоса. Используйте только чистую воду. Если есть острая необходимость, то возможно использование масел (! см. раздел “Обслуживание”) и антифриза на основе гликолей (! см. раздел “Обслуживание”).
5. Перед началом работы, убедитесь в отсутствии повреждений частей насоса. Запрещено использовать насос при поврежденном шланге высокого давления и дефектах в других частях прибора.
6. Запрещено использование и хранение насоса в условиях низких температур, так как возможно повреждение рабочих частей опрессовщика от обледенения.
7. Ремонт должен осуществляться только в авторизованном центре. Используйте только оригинальные запчасти Rothenberger.

3. Основные операции

1. Подключите шланг высокого давления к тестируемому оборудованию. Затяните гайку на конце шланга высокого давления, чтобы исключить просачивание жидкости через соединение. Проверьте, чтобы клапан V1 был открыт, а клапан V2 закрыт (стр.2, пункт A1).

ИНСТРУКЦИЯ ПО ЭКСПЛУАТАЦИИ

- Откройте клапана стравливания воздуха (краны Маевского) в системе. Освободите ручку из замка и с помощью нее начните закачку жидкости. После того, как весь воздух выйдет из системы, закройте клапана стравливания воздуха. (стр.2, пункт А2).
- Продолжайте качать до тех пор, пока значение давления на манометре не достигнет необходимой величины.
- Как только давление достигнет необходимого значения - закройте клапан V1 (стр.2, пункт А3).
- Если во время работы давление оказалось больше необходимого, то, приоткрыв клапан V2, понизьте его до нужного значения. Затем закройте клапан. (стр.2, пункт А4).
- Если по окончании времени, требуемого для гидравлического испытания, не обнаружится снижения значения давления на манометре, значит тестируемая система герметична. По окончании теста откройте оба клапана чтобы сбросить давление в системе и безопасно отсоединить опрессовочный насос от тестируемого оборудования. (стр.2, пункт А5).

⚠ ВНИМАНИЕ

Во время испытания некоторых систем и оборудования, возможно незначительное снижение показаний давления в первоначальный период за счет естественных причин (выравнивание давления из-за расширения гибких частей, стабилизации давления в оборудовании большой емкости и др.). В таком случае необходимо приоткрыть клапан V1 и, путем плавного нажатия на рукоятку насоса, довести показания давления до нужного значения, затем закрыть клапан.

4. Обслуживание

Храните и используйте насос в чистом состоянии, производите тщательную чистку насоса если он за грязнился. Всасывающий патрубок насоса защищен фильтром от загрязнений - прочищайте его и промывайте струей чистой воды по мере загрязнения. Периодически закачивайте водоотталкивающую смазку в поршень насоса (стр. 2, пункт В). Будьте осторожны, чтобы не повредить поршень.

(!) Сразу после использования масел и антифриза настоятельно рекомендуется несколько раз промыть бак для воды и внутренние части насоса теплой чистой водой (промойте бак, заполните его водой и пропустите ее несколько раз через насос. Повторите процедуру если необходимо).

5. Характеристики

Наименование:Насос для гидравлических испытаний RP50-S
Артикул:60200
Размеры:720x170x260 мм
Вес:8,0 кг
Объем бака:12 л
Производительность:45 мл/такт
Резьбовое соединение:R1/2"
Рабочая жидкость:вода, масло
Max рабочая температура:50° C / 120°F
Max рабочее давление:60 бар

5. Части насоса

- Шланг высокого давления
- Клапан V1
- Клапан V2
- Замок фиксации рукоятки
- Рукоятка насоса
- Бак для воды



ГАРАНТИЯ

**НАСОС ДЛЯ ГИДРАВЛИЧЕСКИХ ИСПЫТАНИЙ
ROTHENBERGER RP50-S**

ТОО "WIKOM PIPE TOOLS"



продажа и сервис в г. Алматы

тел. : +7 727 3298838

моб.: +7 701 7301487

email: almaz@wikom.kz

www: wikomtools.kz

На прибор предусмотрена 12-ти месячная гарантия. Гарантия распространяется только на заводские дефекты, но не на ущерб, нанесённый вследствие неправильного обращения с устройством.

При самостоятельном ремонте, нарушении целостности пломб производителя, механических повреждениях или при эксплуатации с нарушением требований данной инструкции право на гарантийное обслуживание теряется.

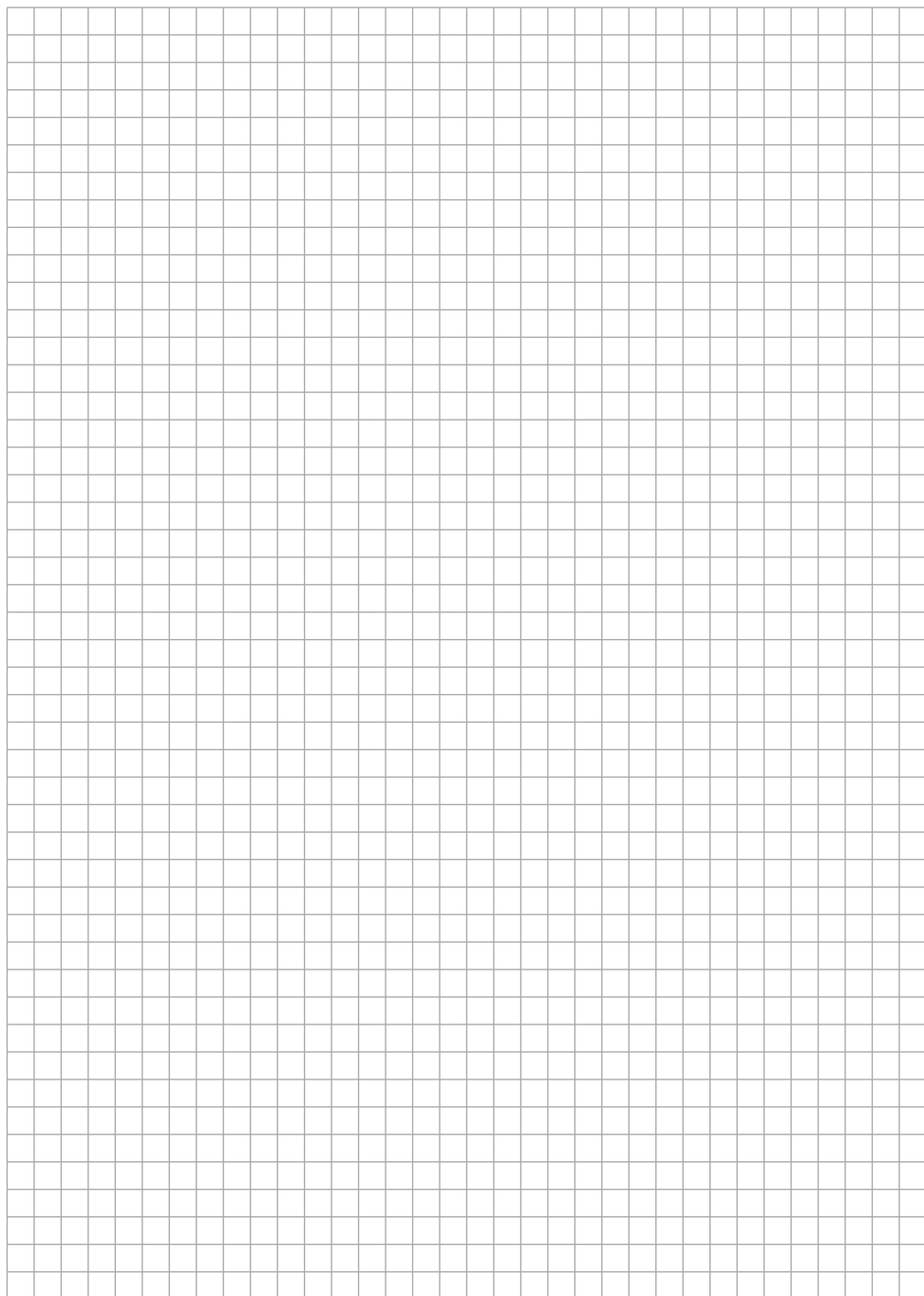
.....
Название компании-покупателя

.....
Дата продажи

.....
Подпись



ЗАМЕТКИ



ROTHENBERGER

Kazakhstan WIKOM PIPE TOOLS
Almaty, 050000
Telefon + 7 727 3298838
Fax + 7 727 3298838
e-mail: almaz@wikom.kz
www.wikomtools.kz

ROTHENBERGER Werkzeuge GmbH
Industriestraße 7
D- 65779 Kelkheim / Germany
Telefon + 49 (0) 61 95 / 800 - 0
Fax + 49 (0) 6195 / 800 - 3500
info@rothenberger.com

www.wikomtools.kz