

ИНСТРУКЦИЯ ПО ЭКСПЛУАТАЦИИ

PROMA



СВЕРЛИЛЬНЫЙ СТАНОК С АВТОМАТИЧЕСКОЙ ПОДАЧЕЙ И РЕЗЬБОНАРЕЗНЫМ УСТРОЙСТВОМ

BY-3216PC/400 / BY-3220PC/400



ЕВРАЗИЙСКИЙ ЭКОНОМИЧЕСКИЙ СОЮЗ ДЕКЛАРАЦИЯ О СООТВЕТСТВИИ

Заявитель, Общество с ограниченной ответственностью «ВИСПРОМ»

Адрес места нахождения: РОССИЯ, Московская область, 143900, район Балашихинский, город Балашиха, улица Советская, дом 16, помещение 43Н, Телефон: +7495645-84-19, Адрес электронной почты: sales@promagu.ru, ОГРН: 1155001004806

в лице Генерального директора Кузнецова Романа Вячеславовича

заявляет, что Станки сверлильные, торговой марки ПРОМА, моделей: ВУ3216РС/400, ВУ3220РС/400 с комплектующими и запасными частями.

Изготовитель: «QINGDAO BURT INTERNATIONAL TRADING CO. Ltd.»,
Адрес места нахождения: КИТАЙ, No.18 Donghai Zhong Road, Qingdao, China.
Код ТН ВЭД ЕАЭС 8459290000
Серийный выпуск

соответствует требованиям

ТР ТС 010/2011 «О безопасности машин и оборудования»;
ТР ТС 004/2011 «О безопасности низковольтного оборудования»;
ТР ТС 020/2011 «Электромагнитная совместимость технических средств»

Декларация о соответствии принята на основании

Протокола испытаний № 5338/01/02-2018 от 28.02.2018 года, выдан ИЛ "ПТО" аттестат № ESTD.L.004 от 03.02.2017 года.

Схема декларирования 1д

Дополнительная информация

Срок хранения (службы, годности) указан в прилагаемой к продукции товаросопроводительной и/или эксплуатационной документации.

Декларация о соответствии действительна с даты регистрации по 06.03.2023 включительно



Кузнецов Роман Вячеславович
(Ф.И.О. заявителя)

Регистрационный номер декларации о соответствии: ЕАЭС N RU Д-СН.АД75.В.01733

Дата регистрации декларации о соответствии: 07.03.2018

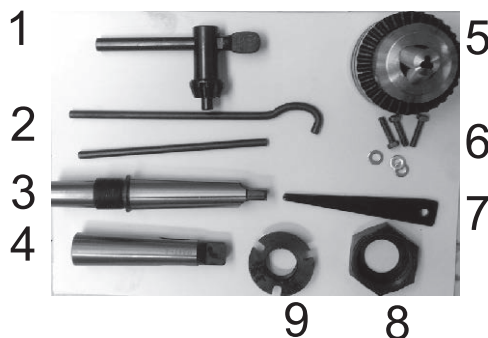
СОДЕРЖАНИЕ

- | | | |
|----------------------------|--------------------------------|---------------------------------|
| 1) Комплект поставки | 8) Описание станка | 15) Замена охлаждающей жидкости |
| 2) Введение | 9) Транспортировка и установка | 16) Список компонентов |
| 3) Технические данные | 10) Управление станком | 17) Принадлежности и аксессуары |
| 4) Цель использования | 11) Смазка станка | 18) Разборка и утилизация |
| 5) Уровень шума устройства | 12) Электромонтаж | 19) Общие правила безопасности |
| 6) Наклейки безопасности | 13) Техническое обслуживание | 20) Условия гарантии |
| 7) Конструкция | 14) Чертеж станка | 21) Гарантийный талон |

1 Комплект поставки

Вертикальный сверлильный станок поставляется отдельно в деревянном ящике, усиленном стальными полосками, с такими принадлежностями:

- 1) ключ патрона
- 2) монтажные ключи для центрального шкива, 2 шт.
- 3) то же для резьбового патрона Mk III с винтовой нарезкой
- 4) редукционная втулка Mk III/Mk II
- 5) патрон 5-20 мм
- 6) монтажный материал
- 7) клин для выбивания шпинделя
- 8) сменная гайка шпинделя
- 9) резьбовое кольцо для фиксации патрона
- 10) рукоятка для регулировки высоты стола
- 11) клиновые ремни B940U, B838U и B1480U (на станке)



2 Введение

Уважаемый заказчик! Благодарим вас за покупку сверлильного станка BY-3216PC/400 / BY-3220PC/400.

Этот станок оборудован устройством для защиты оператора и станка при его обычном технологическом использовании. Однако эти меры предосторожности не могут охватывать все аспекты безопасности, поэтому важно, чтобы оператор перед эксплуатацией станка внимательно прочитал и понял это руководство. Ошибки происходят как во время монтажа станка, так и во время эксплуатации. Не стремитесь ввести станок в эксплуатацию, не прочитав все инструкции и не разобравшись в каждой функции и процедуре.

3 Технические данные

Напряжение
 Мощность
 Максимальный диаметр сверления:
 Максимальный размер нарезной нити:
 Ход шпинделя
 Расстояние шпинделя от стойки
 Расстояние шпинделя от основания
 Расстояние шпинделя от стола
 Наклон рабочего стола
 Конус шпинделя
 Изменение скорости
 Диапазон скоростей
 Количество ступеней скорости
 Ступени автоподачи
 Диаметр колонны
 Размер стола
 Размер основания
 Общая высота
 Вес

BY 3216PC/400 / BY 3220PC/400

400 В
 1500 Вт
 32 мм
 M24 (чугун), M20 (сталь)
 150 мм
 265 мм
 745 мм / 1235 мм
 390 мм / 820 мм
 0°
 МК III
 Клиновым ремнем
 125 – 1975 об./мин.
 8
 переменные
 100 мм
 390 x 390 мм
 400 x 460 мм
 1405 мм / 1855 мм
 260/295 кг / 330/370 кг

4 Назначение

Промышленный сверлильный станок предназначен для обработки как металлических, так и неметаллических деталей такими видами работ, как сверление, растяжка, развертка, нарезка резьбы и т. д. Подача шпинделя осуществляется вручную или механически. Сверлильный станок может использоваться в инструментальных цехах, станциях обслуживания, малых и средних производственных предприятиях.

5 Уровень шума устройства

Сверлильный станок тип **BY-3216PC/400**

Уровень звукового давления на рабочем месте оператора составляет **LpAeq, T = 78,2 дБ (А)** (измерено согласно ČSN EN 12717+A1, ČSN EN ISO 12202 при рабочей нагрузке).

6 Наклейки безопасности

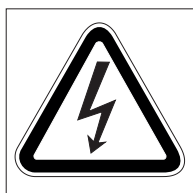
На станке размещены информационные наклейки для предупреждения о различных опасностях.



1

2

3



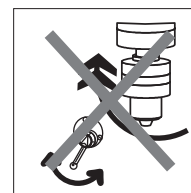
4



5



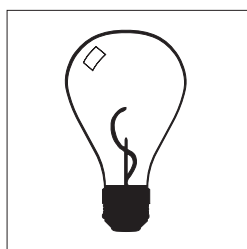
6



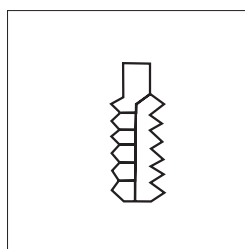
7

- 1 - Перед началом работы на станке ознакомьтесь с инструкцией по эксплуатации!**
Наклейка расположена с правой стороны коробки передач.
- 2 - Во время работы на станке используйте средства защиты глаз!**
Наклейка расположена с правой стороны коробки передач.
- 3 - Не работайте на станке в перчатках!**
Наклейка расположена с правой стороны коробки передач.
- 4 - ПРЕДУПРЕЖДЕНИЕ! При снятии крышки - опасность поражения электрическим током!**
Наклейка расположена на крышке клеммной коробки двигателя.
- 5 - ВНИМАНИЕ!**
- 6 - ПРОЧИТАЙТЕ ИНСТРУКЦИЮ ПО ЭКСПЛУАТАЦИИ!**
- 7 - НЕ МЕНЯЙТЕ ПЕРЕДАЧУ ПРИ ВРАЩАЮЩЕМСЯ ШПИНДЕЛЕ!**
Наклейка расположена на передней части коробки передач.

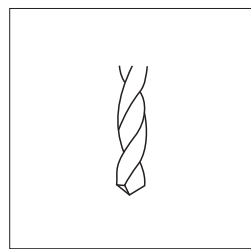
Элементы управления



1



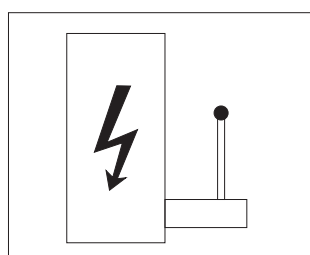
2



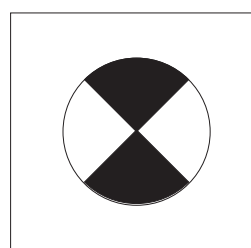
3



4



5



6

- 1) **Освещение** - наклейка расположена на передней панели.
- 2) **Нарезка резьбы** - наклейка расположена на передней панели.
- 3) **Сверление** - наклейка расположена на передней панели.
- 4) **Охлаждение** - охлаждающий насос запускается при пуске станка.
- 5) **Главный выключатель** - наклейка расположена у главного выключателя (0 - 1)
- 6) **Индикатор** - когда загорается индикатор над основным выключателем, главный выключатель отключен

7 Конструкция станка

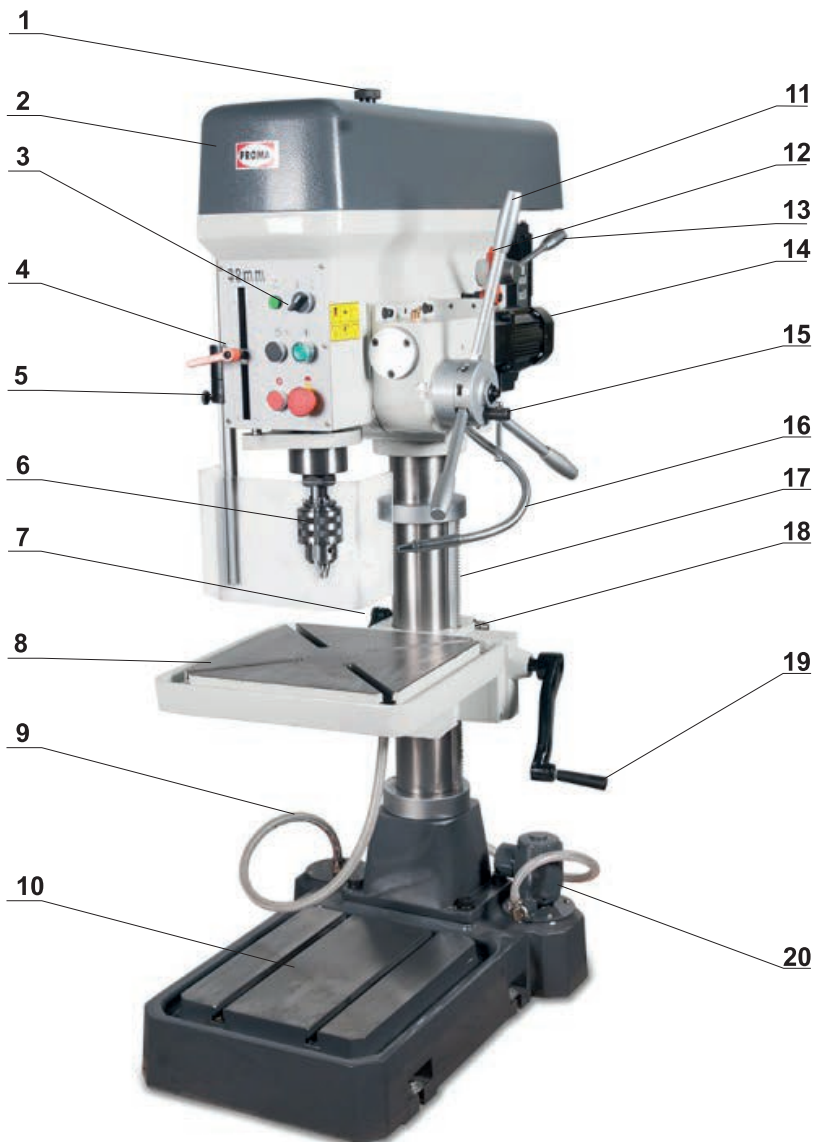
Станок состоит из крышки шкивов и клинового ремня, корпуса шпинделя, колонны, рабочего стола, кронштейна, основания и электрического щита. Чугунная головка со шпинделем образуют единый агрегат, прикрепленный к колонне. Рабочий стол удерживается кронштейном, прикрепленным к колонне с помощью зубчатой рейки. Колонна закреплена на основании. Станок полностью изготовлен из чугунных и стальных элементов, что придает ему необходимую жесткость при работе.

Точки обслуживания

На станке есть только одна точка обслуживания, с которой станок полностью контролируется. Точка находится на передней стороне станка, откуда доступны все рабочие элементы. Вы можете найти их описание в настоящей инструкции по эксплуатации.

8 Описание станка

- 1) Винт крепления крышки шкивов
- 2) Крышка шкивов
- 3) Панель управления
- 4) Ограничитель подачи
- 5) Защитный экран из плексигласа с концевым выключателем
- 6) Патрон
- 7) Рычаги фиксации стола
- 8) Рабочий стол
- 9) Шланг слива охлаждающей жидкости
- 10) Основание станка
- 11) Рычаг ручной подачи шпинделя
- 12) Стопорный рычаг натяжения ремня
- 13) Рычаг натяжения ремня
- 14) Мотор подачи шпинделя
- 15) Стопорный винт
- 16) Шланг подачи охлаждающей жидкости
- 17) Колонна с зубчатой рейкой
- 18) Втулка стола
- 19) Ручка подъема стола
- 20) Насос охлаждающей жидкости



9 Транспортировка и установка

Сверлильный станок устанавливается на деревянный поддон и крепится к нему болтами. Вокруг станка монтируется деревянная конструкция, облицованная фанерой. Станок упакован в полиэтиленовый пакет. Все открытые металлические поверхности покрыты консервантом, который нужно удалить перед пуском станка. Для удаления этого консерванта чаще всего используется технический бензин или другие обезжиривающие средства. Не используйте нитроразбавитель, который отрицательно влияет на краску. После очистки используйте обычное защитное масло, нанося его на все шлифованные поверхности, например, стол, колонну или шпиндель.

Сборка касается только мелких деталей.

Станок полностью собран и упакован перед отправкой заказчику. После распаковки убедитесь, что поставлено всё согласно перечню.

Если при разгрузке и установке станка вы используете кран, соблюдайте правильное крепление (Рис. 6) и принимайте во внимание центр тяжести станка. Во избежание повреждения поверхности рекомендуется вставить мягкий материал между канатом и поверхностью станка.

Установка станка

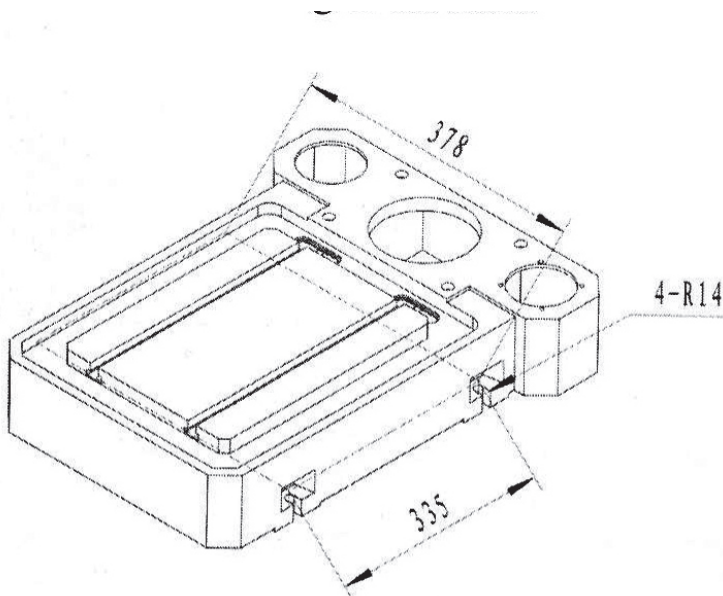
Для стабилизации станка забетонируйте фундамент. Вы также можете использовать фундамент другого размера в соответствии с вашими возможностями и потребностями. Глубина фундамента зависит от прочности почвы (около 30 см). Поместите фундаментные болты в точки их размещения в бетонном растворе.

После затвердения бетона поместите станок на фундамент и плотно затяните анкерные болты. Выровняйте станок в продольном и поперечном направлениях, используя уровень.

Подвеска станка



Расположение отверстий в фундаменте

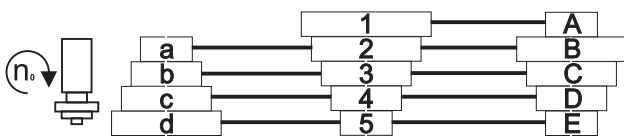


10 Управление станком

Пуск станка

Перед началом работы внимательно прочтите инструкцию по эксплуатации. Оператор должен быть знаком со всеми элементами управления и техническим обслуживанием. Соблюдайте указания по смазке. Регулярно заполняйте все точки смазки. Удалите все антикоррозионные покрытия со станка. Заполните станок смазками в указанных местах. Запустите станок на малых скоростях. Если нет нетипичного шума, измените скорость на максимальную. Оставьте станок в рабочем режиме на 15 минут без нагрузки. В случае возникновения каких-либо проблем, немедленно обращайтесь в наш авторизованный сервисный центр.

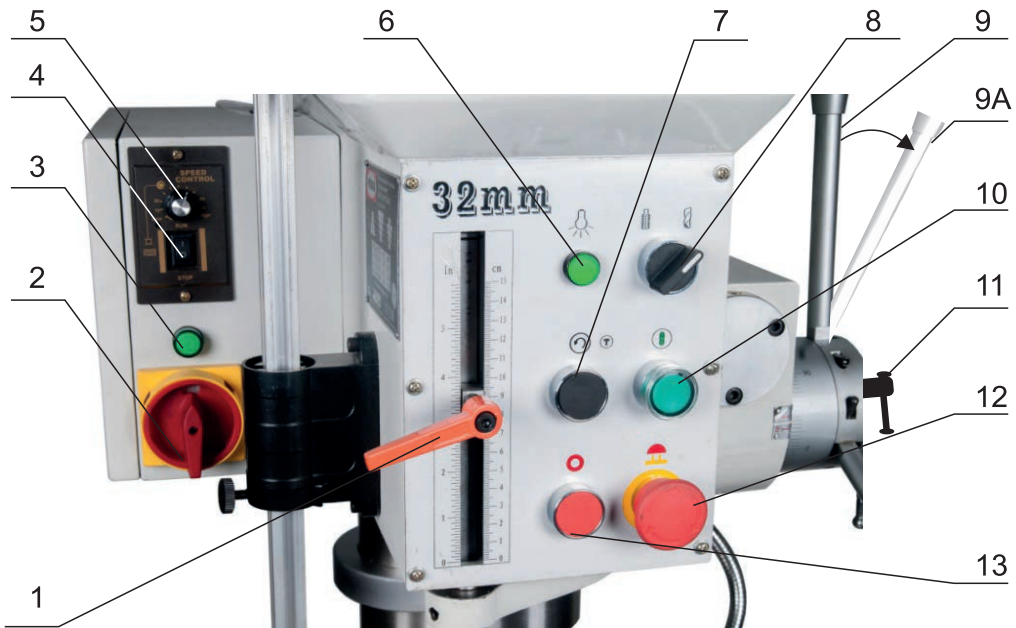
Изменение скорости



d-5, 1-A	125	d-E	468
c-4, 1-A	230	c-D	833
b-3, 1-A	355	b-C	1 250
a-2, 1-A	560	a-B	1 975

Путем позиционирования клиновых ремней на трех шкивах и используя 6-полюсный двигатель можно добиться восьми скоростей шпинделя (как показано в таблице). Чтобы изменить скорость, сначала остановите двигатель, откройте крышку шкивов, ослабьте стопорный болт натяжения двигателя и потяните рычаг натяжения в направлении шпинделя. Установите ремень на нужный шкив в соответствии с таблицей, натяните клиновой ремень, затяните болт натяжения и закройте крышку.

Панель управления



- | | |
|--|--|
| 1) Ограничитель хода при нарезке резьбы | 8) Переключатель нарезка резьбы/сверление |
| 2) Главный выключатель | 9) Рычаг ручной подачи шпинделя |
| 3) Индикатор напряжения (светится при включенном станке) | 9A) Рычаг в положении механической подачи шпинделя |
| 4) Выключатель мотора подачи шпинделя | 10) Кнопка опускания |
| 5) Плавный регулятор скорости подачи шпинделя | 11) Ограничитель хода механической подачи |
| 6) Выключатель освещения шпинделя | 12) Кнопка «СТОП» аварийной остановки станка |
| 7) Кнопка реверса нарезки резьбы (обратное вращение) | 13) Кнопка остановки шпинделя |

Сверление

Если вам нужно сверлить, установите переключатель 8 в положение, помеченное пиктограммой «Сверло». Пуск станка осуществляется с помощью зеленой кнопки 10, а остановка выполняется с помощью красной кнопки 13. Для аварийной остановки станка служит красный грибок с фиксатором 12.

Для установки глубины сверления используется только ограничитель хода 11 (см. подробнее на следующей странице). «Ограничитель хода 1 должен быть ослаблен!». С помощью него вы можете установить желаемую глубину сверления. Если вы хотите использовать механическую подачу, то сначала выключите кнопку 4, переведите рычаг 9 в положение 9A, а потенциометром 5 выберите желаемую скорость подачи шпинделя. Если шпиндель достигает желаемой глубины в соответствии с установленным ходом 11, то подача станка автоматически отключается и возвращает шпиндель в верхнее положение. Вы можете отключить подачу кнопкой 4.

Пиктограмма сверла



Нарезка резьбы

Если вы хотите нарезать резьбу, установите переключатель 8 в положение, помеченное пиктограммой «Метчик».

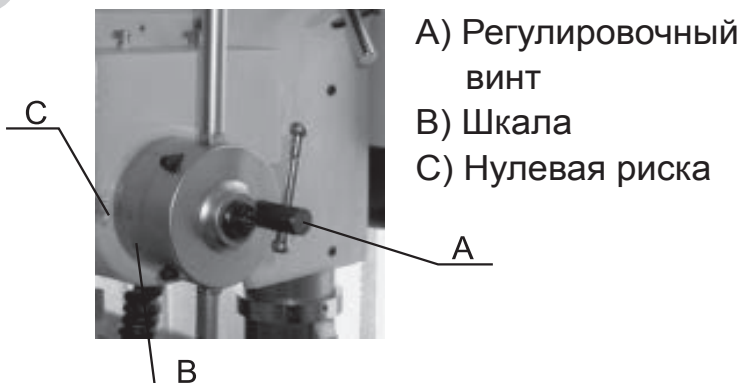
Станок запускается зеленой кнопкой 10. Кнопка загорается зеленым цветом, но станок начинает работать (на установленной скорости) только при перемещении шпинделя вниз. Установите нужную глубину резьбы на ограничителе 1 в соответствии с наклейкой «**Ограничитель хода 11 должен быть ослаблен!**». По завершении нарезки резьбы на требуемой глубине благодаря ограничителю 1 включается реверсное (левое) вращение, и шпиндель возвращается в верхнее положение, где станок выключается. Для повторной нарезки просто опустите шпиндель вниз и повторите процедуру. Если вы не хотите устанавливать ограничитель 1, используйте кнопку 7 для немедленного изменения направления вращения шпинделя.

Пиктограмма метчика



Регулировка глубины сверления

Глубина сверления устанавливается следующим образом: Установите сверло как можно ближе к заготовке. Ослабьте регулировочный винт А и поверните шкалу В до нужной глубины сверления. Затем снова затяните стопорный винт А.



ВНИМАНИЕ! Защитные крышки ременной передачи и патроны оснащены концевыми выключателями, и станок не включится при их размыкании!

ВНИМАНИЕ! Если станок переключен на режим РЕЗЬБА, механическая подача не включается!

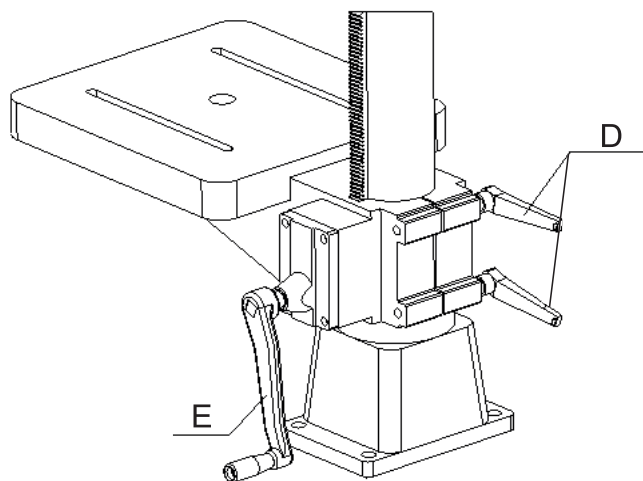
ВНИМАНИЕ! Убедитесь, что вы используете требуемый регулятор глубины подачи для данной работы: **1 = РЕЗЬБА, 11 = СВЕРЛЕНИЕ**. Если этого не сделать, то можно нанести непоправимый урон!

Освещение

Освещение включается и выключается кнопкой 6.



Перемещение стола



Перемещение стола осуществляется следующим образом. Ослабьте стопорные рычаги D, поверните ручку E в нужное положение и снова затяните стопорные рычаги D.

Насос охлаждающей жидкости

При включенном станке насос охлаждающей жидкости работает постоянно.

Насос невозможно отключить.



11 Смазка станка

Точки смазки станка указаны на плане смазки. Используйте соответствующие типы смазочных материалов.

Все подшипники станка закрыты с обеих сторон, поэтому они не требуют дополнительной смазки, т. е. они необслуживаемые. Смазка является затратным элементом эксплуатации, поэтому станок не оборудован дренажной пробкой и датчиком уровня.

Регулярная закладка консистентной смазки в масленки и смазка контактных поверхностей должна всегда выполняться после завершения работы станка. Регулярная смазка продлевает срок службы станка!

План точек смазки

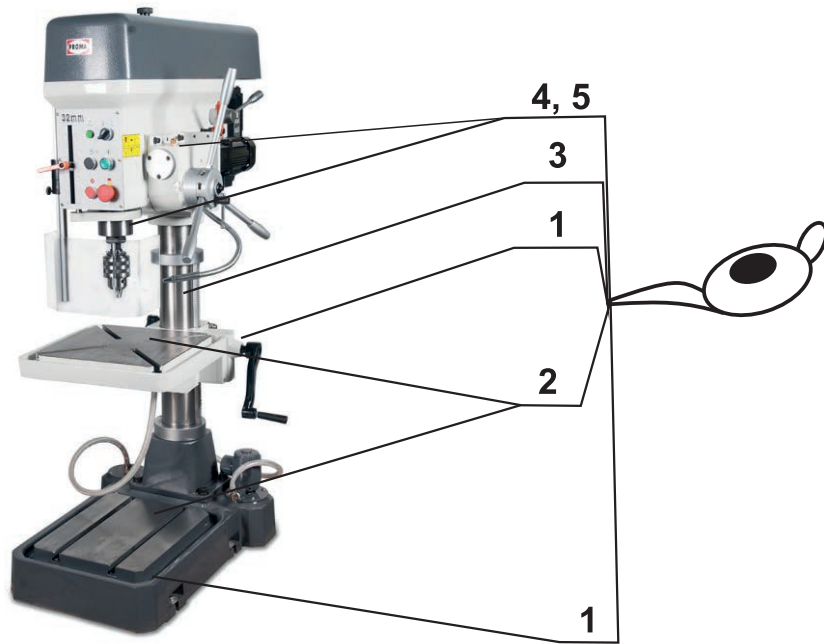
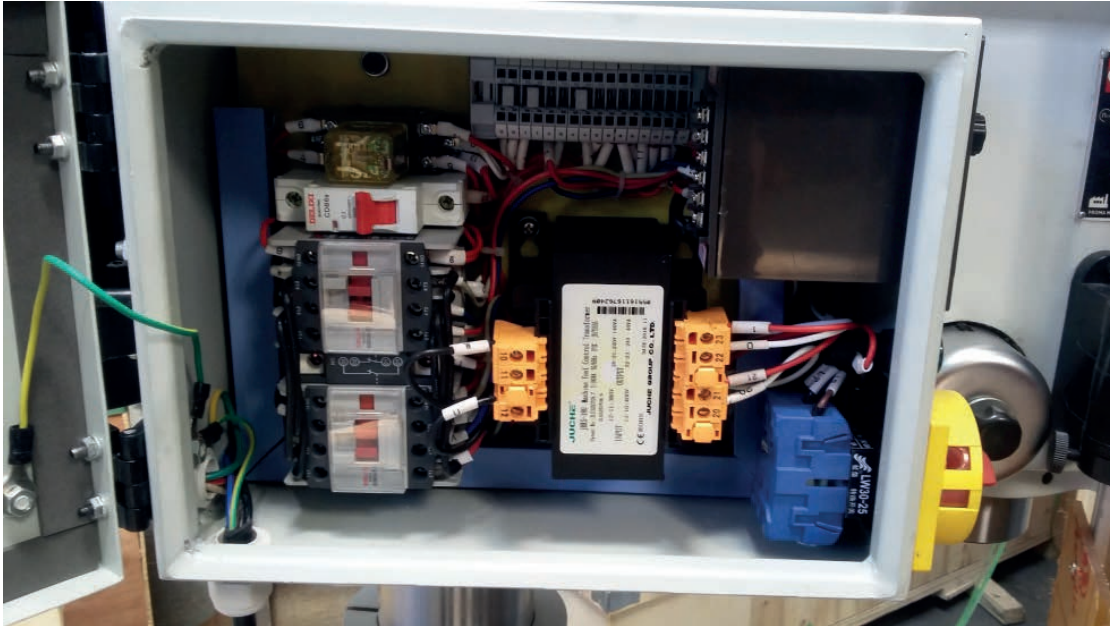


Таблица точек смазки жидким маслом и консистентной смазкой.

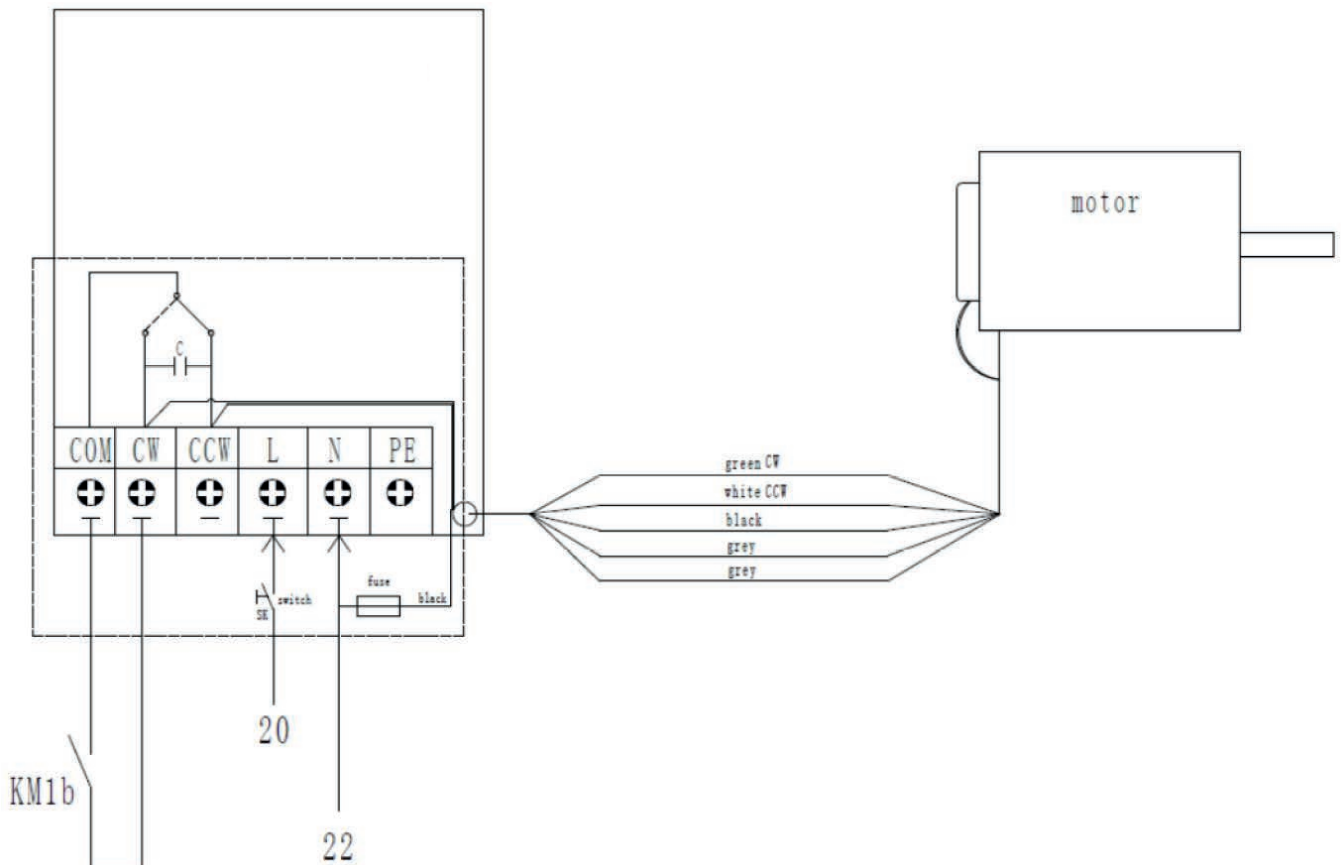
№№	Название точки смазки	Метод смазки	Название масла (смазки)	Периодичность
1	Система подъема стола	Пресс-масленка	Mogul LA2 подшипниковое масло	Каждую смену
2	Обработка поверхности стола и основания	Смазать поверхность	Mogul LA2 подшипниковое масло	Каждую смену
3	Внешняя поверхность колонны	Смазать поверхность	Mogul LK22 подшипниковое масло	Каждую смену
4	Втулка шпинделя	Смазать поверхность	Mogul LK22 подшипниковое масло	Каждую смену
5	Привод механической подачи шпинделя	Пресс-масленка	Mogul LK22 подшипниковое масло	Каждую смену

12 Электромонтаж

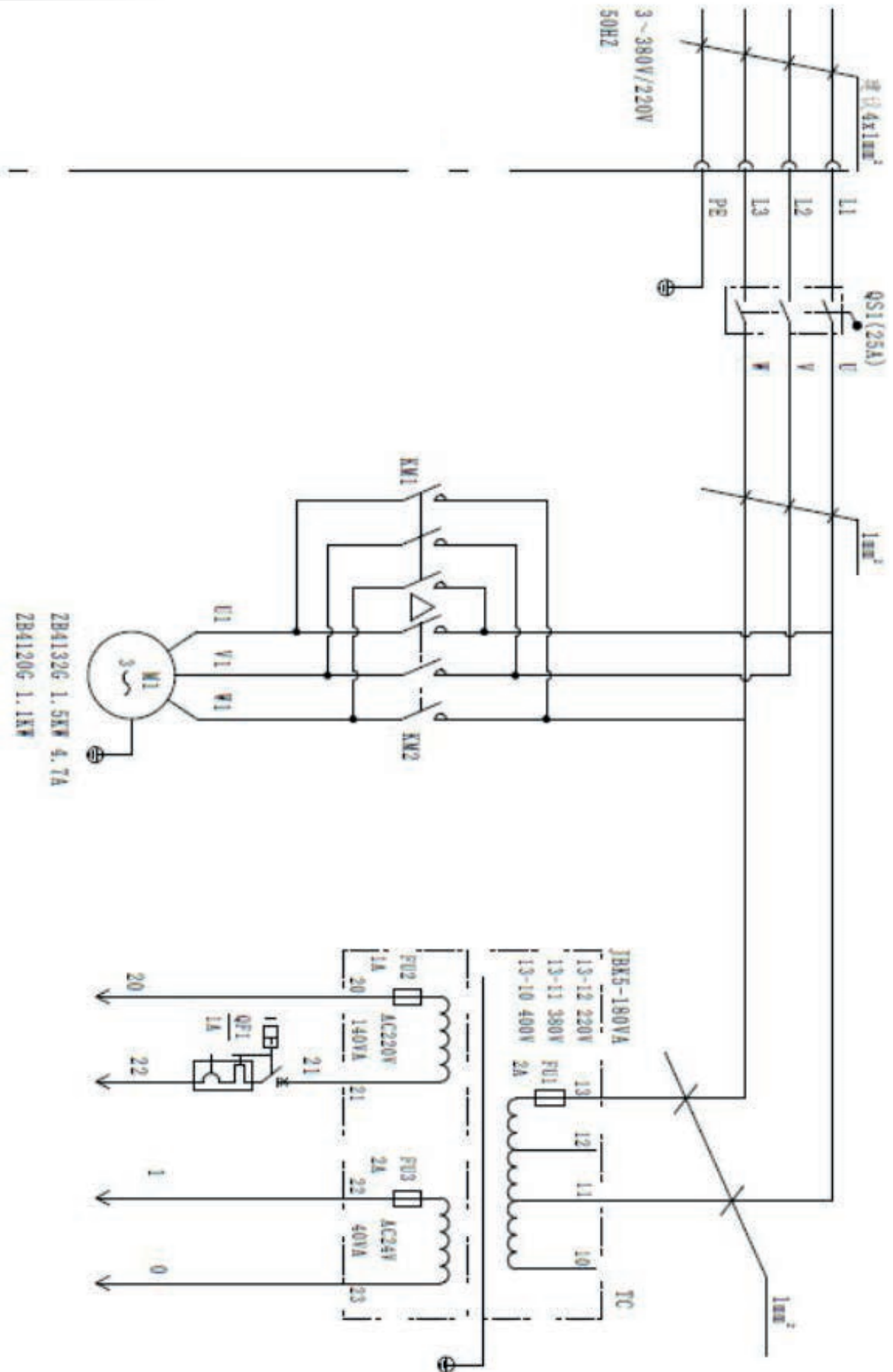
Основная часть электрооборудования размещается на разводном щите сбоку головки шпинделя.



Станок питается от напряжения 3/Н/РЕ перем. тока 400 В, 50 Гц. Напряжение цепи управления и освещения (24 В) обеспечивается трансформатором. Приводные механизмы - трехфазным асинхронным двигателем. Основной двигатель защищен контактором, который защищает двигатель от перегрузки или короткого замыкания.



Электрическая схема



13 Техническое обслуживание сверлильного станка

- 1) Перед пуском станка в эксплуатацию проверяйте механические элементы, смазывайте все скользящие и вращающиеся поверхности и детали (см. план точек смазки).
- 2) По окончании работы очищайте все части станка и смазывайте все скользящие поверхности, направляющие винты и шпиндель.
- 3) Периодически очищайте коробку передач и заменяйте масло.
- 4) Не открывайте крышку клинового ремня до остановки шпинделя. Невыполнение этого требования может привести к травме.
- 5) Если вы обнаружили повреждение станка, немедленно остановите работу и обратитесь в специализированный сервис для устранения неисправности.

Замена охлаждающей жидкости

В ходе эксплуатации станка жидкость убывает из-за испарения, разбрызгивания и выноса в неровностях деталей. Эти потери должны пополняться свежей жидкостью, поэтому ее старение происходит очень медленно. Однако жидкость очень активна при контакте с воздухом и металлами. Она загрязнена пылью, металлическими оксидами, и ее атакуют анаэробные бактерии. Атаки бактерий, которые вызывают распад эмульсии, больше всего проявляются в случаях выхода станка из строя. При работе в станке эмульсия гасируется, и бактерии разрушаются.

Рекомендуется заменять эмульсионную жидкость после 6-8 недель работы.

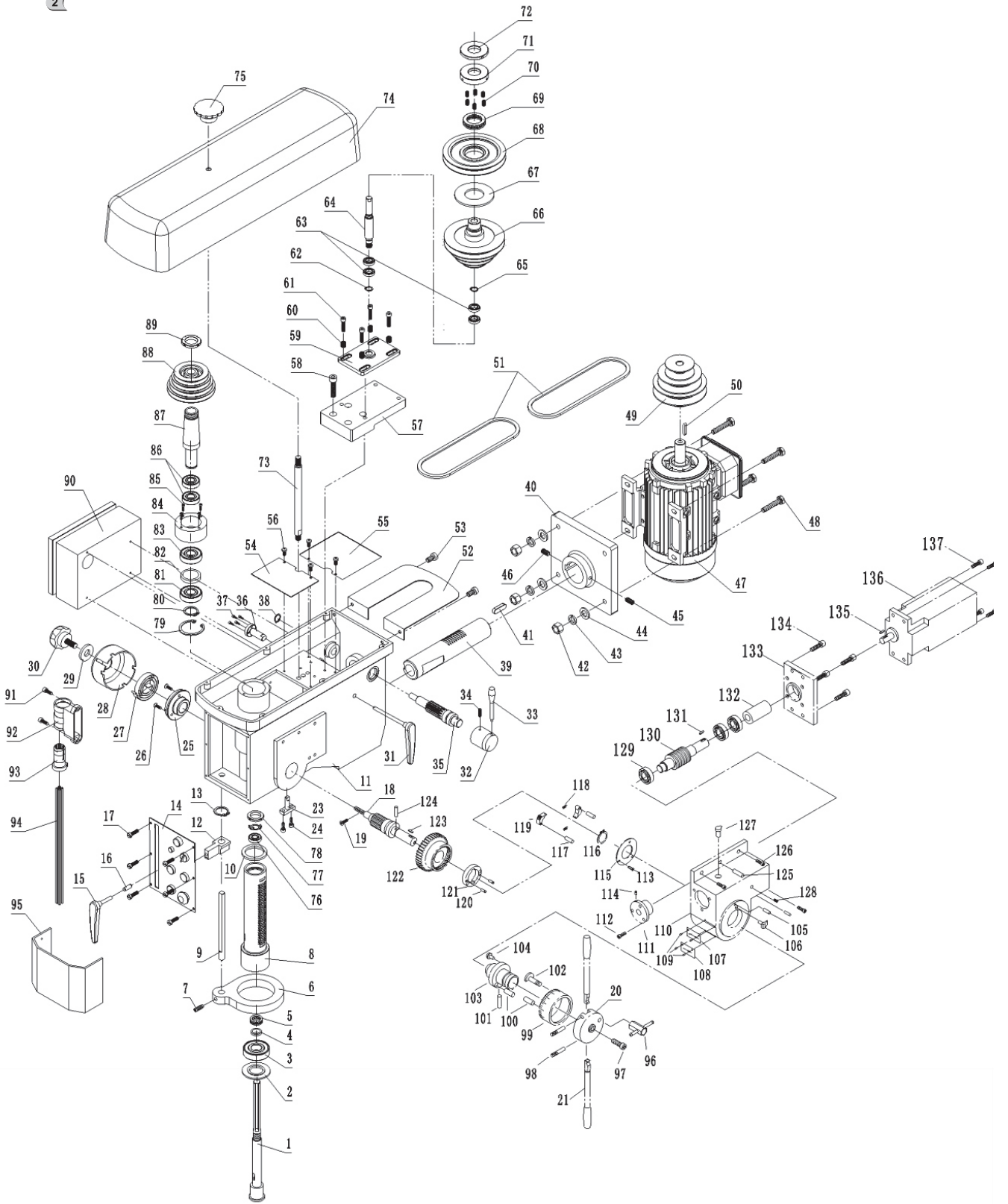
До истечения 6 месяцев эксплуатации необходимо заменять эмульсию после тщательной очистки емкости и промывки всей системы охлаждения горячей водой с 3% кристаллической содой.

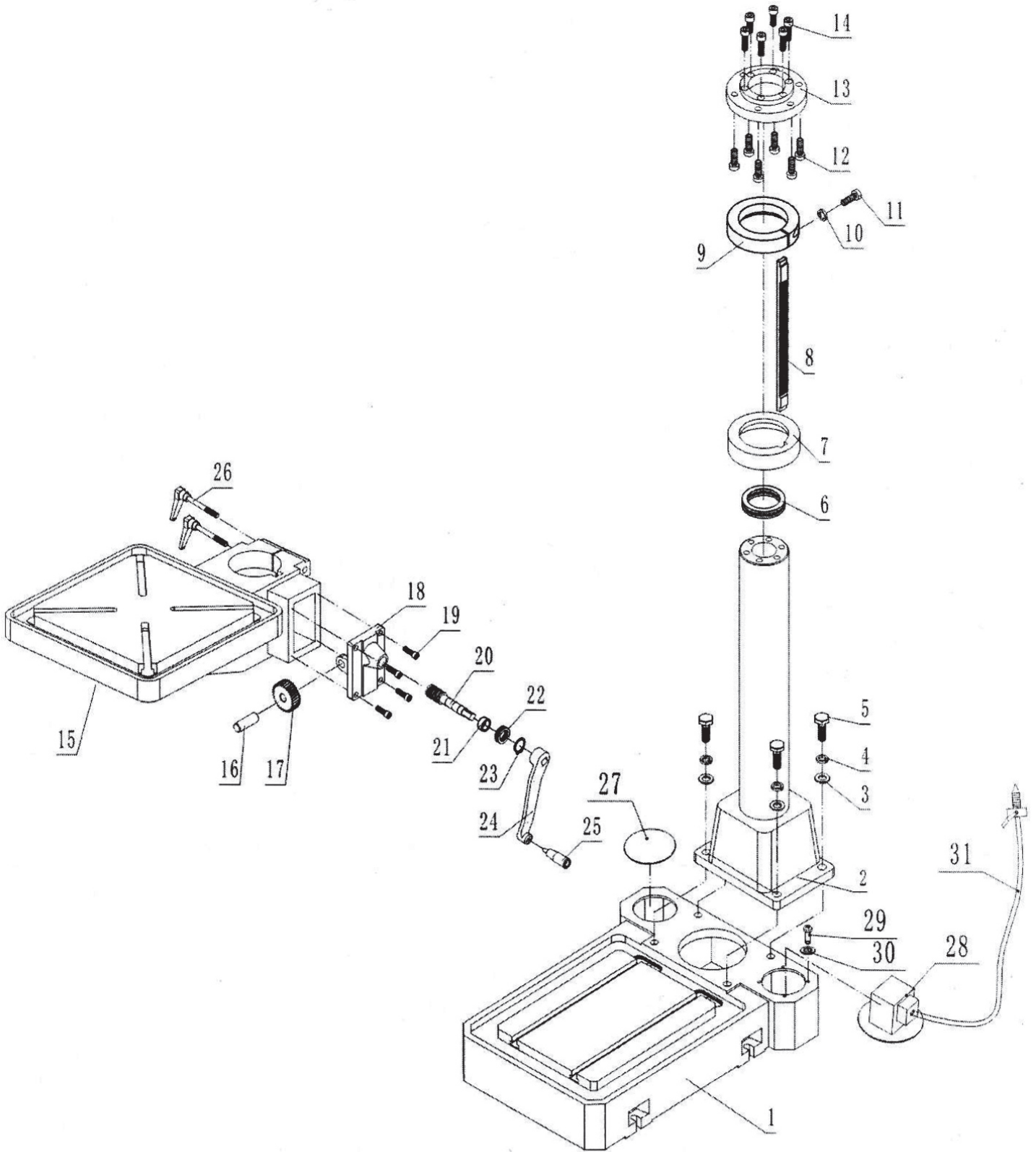
Визуальная оценка состояния жидкости:

- масляное покрытие на поверхности указывает на то, что эмульсия нестабильна.
- накопление осадка на дне и стенках емкости и липкие поверхности на станке указывают на то, что жидкость устарела и загрязнена - уменьшение интенсивности окраски молочной эмульсии означает снижение ее концентрации. В крайних случаях могут возникать пятна ржавчины на стружке и инструментах.

14 Чертеж станка

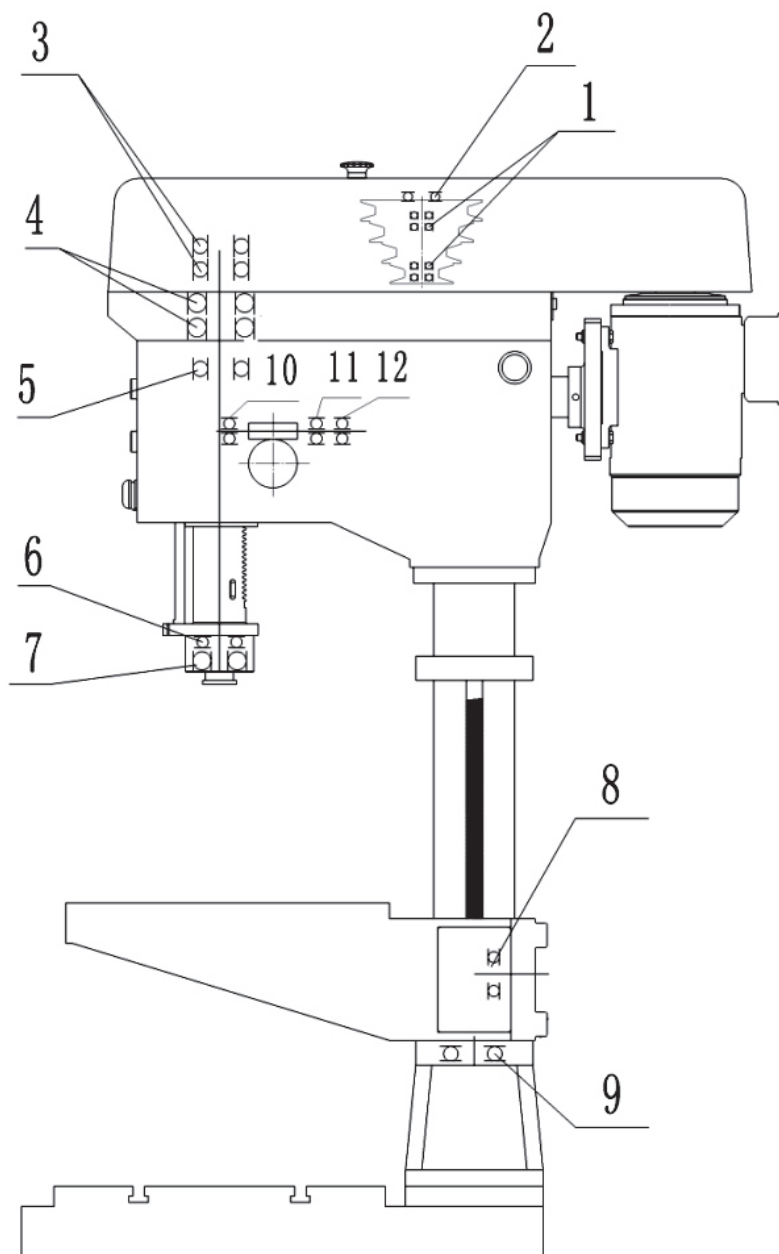
1 2 /
2 /





3

	Размещение	Название	Габариты	Тип	К-во
1	Зажимной вал	Однорядный радиальный шарикоподшипник	17x35x10	6003	4
2	Промежуточный вал	Одинарный шарикоподшипник	40x60x13	51108	1
3	Съемник шкива	Однорядный радиальный шарикоподшипник	35x62x14	6007	2
4	Съемник шкива	Однорядный радиальный шарикоподшипник	25x62x17	6305	2
5	Втулка шпинделя	Однорядный радиальный шарикоподшипник	22x50x14	62/22	1
6	Манжета шпинделя	Однокомпонентный шарикоподшипник	35x52x12	51107	1
7	Втулка шпинделя	Однорядный радиальный шарикоподшипник	35x72x17	6207	1
8	Червячная передача	Однопроходный шарикоподшипник	25x42x10	51105	1
9	Винт/кольцо	Однорядный шарикоподшипник	100x135x25	51120	1
10	Корпус головки	Однорядный радиальный шарикоподшипник	17x35x10	6003	1
11	Корпус головки	Однорядный радиальный шарикоподшипник	17x35x10	51107	1
12	Корпус головки	Однорядный радиальный шарикоподшипник	17x35x10	51107	1



15 Замена охлаждающей жидкости

В ходе эксплуатации станка жидкость убывает из-за испарения, разбрызгивания и выноса в неровностях деталей. Эти потери должны пополняться свежей жидкостью, поэтому ее старение происходит очень медленно. Однако жидкость очень активна при контакте с воздухом и металлами. Она загрязнена пылью, металлическими оксидами, и ее атакуют анаэробные бактерии. Атаки бактерий, которые вызывают распад эмульсии, больше всего проявляются в случаях выхода станка из строя. При работе в станке эмульсия гасируется, и бактерии разрушаются.

Рекомендуется заменять эмульсионную жидкость после 6-8 недель работы. До истечения 6 месяцев эксплуатации необходимо заменить эмульсию после тщательной очистки емкости и промывки всей системы охлаждения горячей водой с 3% кристаллической содой. Визуальная оценка состояния жидкости:

- масляное покрытие на поверхности указывает на то, что эмульсия нестабильна.
- накопление осадка на дне и стенках емкости и липкие поверхности на станке указывают на то, что жидкость устарела и загрязнена - уменьшение интенсивности окраски молочной эмульсии означает снижение ее концентрации. В крайних случаях могут возникать пятна ржавчины на стружке и инструментах.
- гнилостный запах и синеватая окраска жидкости являются признаком бактериального заражения.

16 Список компонентов

Список компонентов см. на стр. 13-15 (Чертеж станка). В этой документации станок расчерчен на отдельные детали и компоненты, которые могут быть заказаны следующим образом:

При заказе запасных частей всегда указывайте для быстрой и точной обработки следующее:

- A) обозначение типа изделия ВУ-3216РС/40 или ВУ-3220РС/400
- B) заказной номер станка - номер станка
- C) год изготовления и дата отправки станка
- D) номер и название детали в соответствии с главой 14 настоящего руководства
- E) количество штук

Запасные части поставляются сервисной компанией дистрибьютора: sales@promaru.ru

17 Принадлежности и аксессуары

Основные принадлежности - все детали и компоненты, которые поставляются непосредственно на станке или со станком (см. Главу 1, «Комплект поставки»).

Специальные принадлежности - это дополнительные принадлежности, которые можно приобрести и которые перечислены в обновленном каталоге. Вы получите этот каталог бесплатно. Консультации по использованию специальных принадлежностей можно получить у нашего сервисного специалиста.

18 Разборка и утилизация

Когда станок окажется в нерабочем состоянии, или когда его ремонт будет экономически невыгодным, выполняется полный демонтаж.

При разборке станка необходимо соблюдать общеприменимые правила безопасности при выполнении всех работ.

После полной разборки отдельные части станка утилизируются в соответствии с требованиями Закона № 185/2001 «Об отходах» с внесенными в него поправками.

Металлические детали утилизируются путем сортировки в соответствии с типом металлов и предлагаются для продажи в организацию по сбору вторичного сырья.

Части из пластмасс и резины, не подлежащие естественной дезинтеграции, сортируются и предлагаются для продажи организации, занимающейся сбором такого вторичного сырья.

Части электрооборудования передаются организации, ответственной за сбор электротехнических отходов.

ПРЕДУПРЕЖДЕНИЕ!

С учетом защиты окружающей среды запрещается утилизировать детали из пластмассы и резины путем сжигания! (Закон об охране воздуха № 201/2012).

19 Общие правила безопасности

1.1 Общие положения

А. Этот станок оснащен различными предохранительными устройствами для защиты как оператора, так и механизма. Однако они не могут охватить все аспекты безопасности, поэтому оператор должен прочитать и понять эту главу перед началом работы на станке. Кроме того, оператор также должен учитывать другие аспекты опасностей, связанных с окружающими условиями и материалом.

В. В данное руководство включены 3 категории инструкций по безопасности.

Опасность - Предупреждение - Предостережение
Их значение является следствием

ОПАСНОСТИ
Игнорирование этих инструкций может привести к гибели людей.

ПРЕДУПРЕЖДЕНИЯ
Игнорирование этих инструкций может привести к серьезной травме или серьезному повреждению станка.

ПРЕДОСТЕРЕЖЕНИЯ (Призыв к осторожности)
Игнорирование этих инструкций может привести к повреждению станка или незначительным травмам.

С. Всегда соблюдайте указания по технике безопасности на наклейках, прикрепленных к станку. Не удаляйте и не повреждайте эти наклейки. Если наклейка повреждена или неразборчива, обратитесь к компании-производителю.

Д. Не пытайтесь запустить станок в эксплуатацию, пока не прочтаете все инструкции, прилагаемые к нему (инструкции по эксплуатации, техническому обслуживанию, настройкам, программированию и т. д.) и не поймете каждую функцию и процедуру.

1.2 Основные элементы безопасности

1) ОПАСНОСТИ

Опасность исходит от высокого напряжения, панели электрического управления, трансформаторов, двигателей и клемм, которые обозначены наклейками. Ни при каких обстоятельствах не прикасайтесь к ним.

- Перед подключением станка к сети убедитесь, что установлены все ограждения. При необходимости снимите защитную крышку, выключите питание и закройте ее.
- Не подключайте станок к сети при снятых защитных покрытиях.

2) ПРЕДУПРЕЖДЕНИЯ

- Запомните местоположение аварийного выключателя, чтобы вы всегда могли его использовать.
- Во избежание неправильной работы, до запуска станка ознакомьтесь с размещением переключателей.
- Остерегайтесь случайного прикосновения к некоторым переключателям при работе на станке.
- Ни в коем случае не прикасайтесь голыми руками или иными предметами к вращающимся деталям или инструментам.
- Остерегайтесь прикосновения к вращающемуся патрону, который может захватить ваши пальцы.
- Всякий раз при работе на станке остерегайтесь стружки и скольжения на охлаждающей жидкости, масле.
- Не вмешивайтесь в работу систем и оборудования станка, если это не указано в инструкциях по эксплуатации.
- Если вы не работаете на станке, выключите его нажатием кнопки на панели управления и отключите питание устройства.
- Перед чисткой станка или его периферийных устройств выключите и заблокируйте главный выключатель.
- Если на станке работает несколько рабочих, не переходите к дальнейшей операции, не сообщив следующему сотруднику, как будете действовать.
- Не используйте станок каким-либо образом, который может поставить под угрозу его работоспособность.
- Если вы не уверены в правильности действий, обратитесь к ответственному лицу.

3) ПРЕДОСТЕРЕЖЕНИЯ – ПРИЗЫВ К ОСТОРОЖНОСТИ

- Не пренебрегайте регулярными проверками в соответствии с инструкциями по эксплуатации.
- Проверьте и убедитесь, что на станке отсутствуют следы неправильных действий со стороны оператора.
- Не открывайте дверцы доступа или защитные крышки, когда станок включен в автоматический цикл.
- В конце работы отрегулируйте станок так, чтобы он был готов к другой серии операций.
- При неисправности источника питания немедленно выключите главный выключатель.
- Не изменяйте значения параметров, величины значений или другие показатели электрической регулировки без уважительной причины. Если необходимо, сначала измените значение, убедитесь, что данные в безопасности, а затем запишите исходное значение, если будет необходимо вернуться на него.
- Не зарисовывайте, не повреждайте, не изменяйте и не удаляйте наклейки безопасности. В случае их неразборчивости или потери вышлите нашей компании номер дефектной наклейки (номер в правом нижнем углу этикетки), и компания отправит вам новую наклейку, которую вы разместите на ее оригинальном месте.

1.3. Одежда и личная безопасность

1) ПРЕДОСТЕРЕЖЕНИЯ – ПРИЗЫВ К ОСТОРОЖНОСТИ

- Соберите свои длинные волосы назад - они могут быть захвачены и могут намотаться приводным механизмом.
- Надевайте защитное оборудование (шлемы, очки, защитную обувь и т. д.)
- В случае препятствий над головой в рабочей зоне носите шлем.
- При работе с материалом, создающим много пыли, всегда надевайте защитную маску.
- Всегда на рабочем месте носите защитную обувь со стальными вставками и маслостойкими подошвами.
- Никогда не носите свободную рабочую одежду.
- Всегда застегивайте пуговицы, кнопки на рукавах рабочей одежды, чтобы избежать опасности наматывания частей одежды на приводной механизм.
- Если вы носите галстук или подобное свободное дополнение к одежде, будьте осторожны, чтобы они не намотались на приводной механизм (чтобы предотвратить его защемление вращающимся механизмом).
- При установке и снятии заготовок и инструментов, а также при удалении стружки из рабочей зоны, используйте перчатки для защиты рук от острых кромок и горячих деталей.
- Не работайте на станке под воздействием наркотиков или алкоголя.
- Если вы чувствуете головокружение, слабость или бессилие, не работайте на станке.

1.4. Правила безопасности для оператора

Не эксплуатируйте станок до ознакомления с содержанием инструкции по эксплуатации.

1) ПРЕДУПРЕЖДЕНИЯ

- Закройте все крышки панели управления и клеммные колодки, чтобы предотвратить повреждение стружкой и маслом.
- Во избежание поражения электрическим током убедитесь, что электрические кабели не повреждены.
- Регулярно проверяйте правильную установку и рабочее состояние защитных крышек. Исправьте поврежденные крышки или сразу замените их.
- Не запускайте станок со снятой крышкой.
- Не прикасайтесь к хладагенту голыми руками - это может вызвать раздражение. Особые меры предосторожности должны соблюдать лица, страдающие аллергией.
- Не перенаправляйте сопло хладагента во время работы станка.
- Используйте перчатки и щетку при удалении стружки из инструментального поддона - никогда не делайте этого голыми руками.
- Перед заменой инструмента остановите все функции станка.
- При креплении заготовки на станок или удалении обрабатываемых деталей со станка, у которого нет автоматической замены заготовки, убедитесь, что инструмент находится на максимальном удалении от рабочей точки и не вращается.
- Не протирайте заготовку или неубранную стружку руками или ветошью при вращении инструмента. Для этого остановите станок и используйте щетку.
- Для продления хода оси не удаляйте или иным образом не блокируйте защитные устройства, такие как упоры концевого выключателя или их блокировки.
- Обращайтесь за помощью при работе с деталями, которые не соответствуют вашим физическим возможностям.
- Не пользуйтесь автопогрузчиком или краном и не работайте с ними, если у вас нет утвержденных разрешений.
- При использовании автопогрузчика или крана убедитесь, что поблизости от этих машин нет препятствий.
- Всегда используйте стандартные стальные канаты и стропы, соответствующие грузам, которые необходимо переместить.
- Перед использованием проверяйте крепления, цепи, подъемное оборудование и подъемные механизмы. Немедленно отремонтируйте или замените неисправные детали.
- Соблюдайте меры предосторожности при работе с горючим материалом или эмульсионным маслом.
- Не работайте на станке при грозе.

2) ПРЕДОСТЕРЕЖЕНИЯ – ПРИЗЫВ К ОСТОРОЖНОСТИ

- Перед началом работы убедитесь, что приводные ремни правильно затянуты.
- Проверяйте затяжку стопорных винтов держателей и других инструментов.
- Не пользуйтесь переключателями на панели управления в перчатках, что может привести к неправильному выбору или другим ошибкам.
- Перед запуском станка выделяйте время на разогрев шпинделя и скользящих механизмов.
- В случае появления ненормального шума во время обработки осмотрите и проверьте работу механизма.
- Избегайте накопления стружки во время механической обработки. Стружка очень горячая и может вызвать пожар.
- Когда серия операций завершена, выключите цепь управления, выключите главный выключатель, затем выключите главный выключатель питания.

21. Правила техники безопасности.

1. Общие требования безопасности.

- 1.1. К самостоятельной работе на станках допускаются рабочие:
 - обученные безопасным приемам и методам работы, правилам эксплуатации обслуживаемого оборудования и имеющим соответствующую квалификацию;
- 1.2. Рабочий обязан:
 - выполнять требования по технике безопасности.
 - выполнять требования пожарной безопасности.
- 1.3. Рабочему запрещается:
 - находиться в нетрезвом состоянии или под воздействием наркотиков;
 - работать на неисправном оборудовании.
- 1.4. В случае недомоганий или при получении, даже незначительной травмы, необходимо прекратить работу и обратиться к врачу.

2. Требование безопасности перед началом работы.

- 2.1. Приведите в порядок рабочую одежду: застегните все пуговицы. Заправьте одежду так, чтобы не было свободных концов. Уберите волосы под головной убор.
- 2.2. Приготовьте защитные очки для защиты глаз от отлетающей стружки.
- 2.3. Надежно закрепите тиски на станке или столе. Для этого используйте специальные крепежные детали, болты, прижимные планки.
- 2.4. Проверьте крепление металлических накладок к губкам тисков.

3. Требование безопасности во время работы.

- 3.1. Рабочее место содержите в чистоте и порядке.
- 3.2. Перед установкой на станок очистите заготовку и поверхность закрепляющих устройств от стружки и масла.
- 3.3. Надежно закрепите обрабатываемую заготовку в тисках.
- 3.4. При зажатии детали используйте только исправный инструмент.
- 3.5. В случае возникновения, каких либо неисправностей остановите станок и примите меры к их устранению. До устранения неисправности работа на станке запрещена.
- 3.6. Смену обрабатываемых изделий производить только после полной остановки станка.
- 3.7. Запрещается работать на станке в рукавицах и перчатках, а так же с забинтованными руками или пальцами. Установку и съем крупных заготовок и деталей производите в рукавицах при остановленном станке. Остерегайтесь острых краёв и заусенцев на обрабатываемой детали.

- 3.8. Образовавшуюся стружку удаляйте только щеткой или специальным крючком, и только после полной остановки станка.
- 3.9. Обязательно остановите станок и отключите электроэнергию в следующих ситуациях:
- уход с рабочего места, даже на короткое время;
 - временное прекращение работы;
 - перерыв подачи электроэнергии;
 - смена и съем заготовок, готовых изделий, приспособлений, предохранительных устройств;
 - измерение обрабатываемого изделия;
 - проверке качества обрабатываемой поверхности;
 - технический уход и ремонт станка.

4. Требования безопасности в аварийных ситуациях:

- 4.1. При возникновении аварийных ситуаций, которые могут привести к несчастным случаям необходимо:
- 4.1.1. Выключить электрооборудование, прекратить все работы;
- 4.1.2. При возникновении пожара немедленно сообщить в пожарную охрану по телефону 01 и приступить к его ликвидации имеющимися средствами пожаротушения.

4.2. При наличии пострадавших в результате аварии или несчастного случая необходимо:

- 4.2.1. Устранить воздействие на организм пострадавшего повреждающих факторов;
- 4.2.2. Вызвать врача или скорую помощь;
- 4.2.3. Оказать первую доврачебную помощь;

5. Требования безопасности по окончании работы:

- 5.1. Выключить станок и электродвигатель.
- 5.2. Провести в порядок рабочее место, смести со станка стружку, аккуратно сложить готовые детали и заготовки в ящик, на стеллажи или на специальную тележку.
- 5.3. Произвести необходимую смазку оборудования.
- 5.4. Вымыть руки теплой водой с мылом или принять душ.

22. Условия гарантийного сопровождения станков «PROMA». (действительны для оборудования, приобретенного с 01.05.2005 г.)

Группа PROMA, являющаяся производителем оборудования PROMA, поздравляет Вас с приобретением нашей продукции и сделает все от нее зависящее для того, чтобы его использование доставляло Вам радость и минимум хлопот.

В этих целях наши специалисты разработали программу гарантийного сопровождения оборудования и инструментов. Нами открыты сертифицированные сервисные центры, способные осуществить монтаж и наладку оборудования, проводить его техническое обслуживание, а в случае выхода из строя - ремонт и/или замену. У нас есть необходимые заводские комплектующие, запасные части и расходные материалы. Наши специалисты обладают высокой квалификацией и готовы предоставить Вам любую информацию о нашем оборудовании, приемах и правилах его использования.

Для Вашего удобства советуем Вам внимательно ознакомиться с изложенными ниже условиями программы гарантийного сопровождения. В случае возникновения у Вас каких-либо вопросов, связанных с ее условиями, наши специалисты предоставят Вам необходимые разъяснения и комментарии.

Гарантийное сопровождение предоставляется сертифицированными сервисными центрами PROMA в течении 3 (трех) лет в следующем объеме:

- в течение первого года мы бесплатно предоставим вышедшие из строя детали и проведем все работы по их замене.
- в течение последующих двух лет при проведении гарантийного сопровождения Вы оплатите только стоимость работы. Все детали и узлы для таких работ будут предоставлены Вам бесплатно.
- в течение всего срока гарантийного сопровождения осуществляется бесплатное телефонное консультирование по вопросам, связанным с использованием оборудования и уходом за ним.

Течение срока гарантийного сопровождения начинается с даты передачи оборудования по накладной.

Чтобы сберечь Ваше время и эффективно организовать работу наших специалистов, просим Вас при предъявлении претензии сообщить нам следующие сведения:

- данные оборудования (заводской номер и дата продажи оборудования);
- данные о его приобретении (место и дата);
- описание выявленного дефекта;
- Ваши реквизиты для связи.

Для Вашего удобства мы прилагаем образец возможной рекламации.

Мы сможем быстрее отреагировать на Ваши претензии в случае, если Вы пришлете нам рекламацию и прилагаемые документы в письменной форме письмом, по факсу или лично. Претензии просим направлять по месту приобретения оборудования или в ближайший сертифицированный сервисный центр PROMA. Информацию о наших новых сервисных центрах Вы можете получить у наших операторов по телефону 8-800-234-61-33 или на сайте www.stanki-proma.ru.

Мы будем вынуждены отказать Вам в гарантийном сопровождении в следующих случаях:

- выхода из строя расходных материалов, быстро изнашиваемых деталей и рабочего инструмента, таких как, например ремни, щетки и т.п.;
- при использовании неоригинальных запасных частей или ремонта неуполномоченным лицом;
- когда поломка стала следствием нарушений условий эксплуатации оборудования, непрофессионального обращения, перегрузки, применения непригодных рабочих инструментов или приспособлений;

- когда оборудование было повреждено в результате его хранения в неудовлетворительных условиях, при транспортировке, а также из-за невыполнения (ненадлежащего выполнения) периодических профилактических работ;
- когда причиной неисправности является механическое повреждение (включая случайное), естественный износ, а также форс-мажорные обстоятельства (пожар, стихийное бедствие и т.д.).

Мы обращаем Ваше внимание на то, что не является дефектом несоответствие оборудования техническим характеристикам, указанным при продаже, в случае, если данное несоответствие связано с эксплуатацией оборудования с одновременным достижением максимального значения по двум и более связанным характеристикам (например, скорость резания и подача). Производитель оставляет за собой право вносить в конструкцию оборудования изменения, не влияющие на его функциональность.

В рамках гарантийного сопровождения не осуществляются:

- сборка оборудования после его приобретения, пуско-наладочные работы;
- периодическое профилактическое обслуживание, подстройка узлов и агрегатов, смазка и чистка оборудования, замена расходных материалов. Эти работы не требуют специальной подготовки и могут быть выполнены самим пользователем оборудования в соответствии с порядком изложенным в инструкции по эксплуатации.

По истечении срока гарантийного сопровождения, а также в случае, если гарантийное сопровождение не может быть предоставлено, мы можем предоставить Вам соответствующие услуги за плату. Тарифы определяются на дату обращения в сертифицированный сервисный центр PROMA.

Мы принимаем на себя обязательство, незамедлительно уведомить Вас о составе работ по не гарантийному сопровождению оборудования, их примерной стоимости и сроке. Мы аналогичным образом проинформируем Вас об обнаружении при выполнении гарантийного сопровождения дефекта, устранение которого не входит в состав работ по гарантийному сопровождению. В дальнейшем сервисный центр будет действовать в соответствии с полученными от Вас указаниями.

Настоящие гарантийные обязательства ни при каких обстоятельствах не предусматривают оплаты клиенту расходов, связанных с доставкой Товара до сервисного центра и обратно, выездом к Вам специалистов Поставщика, а также возмещением ущерба (включая, но не ограничиваясь) от потери прибыли или иных косвенных потерь, упущенной выгоды, а равно иных аналогичных расходов.

В исключительных случаях гарантийное сопровождение может производиться на территории покупателя. В этом случае проезд двух сотрудников сертифицированного сервисного центра и проживание в гостинице оплачивается покупателем на основании предъявленных покупателю документов, подтверждающих соответствующие расходы, в течение 3-х банковских дней со дня выполнения гарантийных работ. Покупатель обеспечивает бронирование, оплачивает гостиницу и проездные документы на обратную дорогу для сотрудников сервисного центра. Покупатель обязуется возместить затраты на проезд из расчета ж/д. билета (купечный вагон), если расстояние от г. Москвы до места проведения работ менее 500 км, или авиационного билета (эконом класса), если расстояние до места проведения работ свыше 500 км.

Мы, безусловно гарантируем предоставление Вам указанного выше набора услуг. Обращаем Ваше внимание на то, что для Вашего удобства условия гарантийного сопровождения постоянно дорабатываются. За обновлением Вы можете следить на нашем сайте www.stanki-proma.ru. Надеемся, что наше оборудование и инструмент позволят Вам добиться тех целей, которые Вы перед собой ставите, стать настоящим Мастером своего дела. Мы будем признательны Вам за замечания и предложения, связанные с приобретением нашего оборудования, его сопровождением и использованием.

С уважением, Администрация PROMA

23. Гарантийный талон и паспортные данные.

Рекламация

(Направляется в адрес ближайшего сертифицированного сервисного центра PROMA в случае возникновения гарантийного случая).

Наименование покупателя _____

Фактический адрес покупателя _____

Телефон _____

Паспортные данные оборудования

Наименование оборудования	Модель	Заводской номер	Дата приобретения

Описание неисправностей, обнаруженных в ходе эксплуатации оборудования:

Ф.И.О. и должность ответственного лица

PROMA

Центральный сервис – 143900, г.Балашиха, ул.Лукино, владение 49

ГАРАНТИЙНЫЙ ТАЛОН

Наименование оборудования. Сверлильный станок	
Модель.	
Дата приобретения.	Заводской номер.
Печать и подпись (продавца)	№ рем.: Дата:
	№ рем.: Дата: