

СТАНОК ТОЧИЛЬНО-ШЛИФОВАЛЬНЫЙ



РУКОВОДСТВО ПО ЭКСПЛУАТАЦИИ

ТУ 3813-001-91333670-2014

СОДЕРЖАНИЕ

1. Общие сведения о станке
2. Основные технические данные и характеристики
3. Комплектность
4. Указание мер безопасности
5. Состав станка
6. Устройство и работа станка
7. Электрооборудование
8. Порядок установки станка
9. Порядок работы
10. Возможные неисправности и методы их устранения
11. Особенности разборки и сборки при ремонте
12. Сведения о приемке
13. Хранение и транспортировка
14. Указания по техническому обслуживанию, эксплуатации и ремонту
15. Гарантии изготовителя

Руководство по эксплуатации не отражает незначительных конструктивных изменений в оборудовании, внесенных изготовителем после подписания к выпуску изменений в свет данного руководства, а также изменений по комплектующим изделиям и документации, поступающей с ними.

ВНИМАНИЕ!

После погрузки -разгрузки и транспортирования станка возможно ослабление соединений и креплений элементов в различных коммуникациях и электро - шкафу. Во избежание этого, необходимо провести полную ревизию соединений и креплений в станке.

ВНИМАНИЕ!

**Использовать станки не по назначению
ЗАПРЕЩАЕТСЯ!**

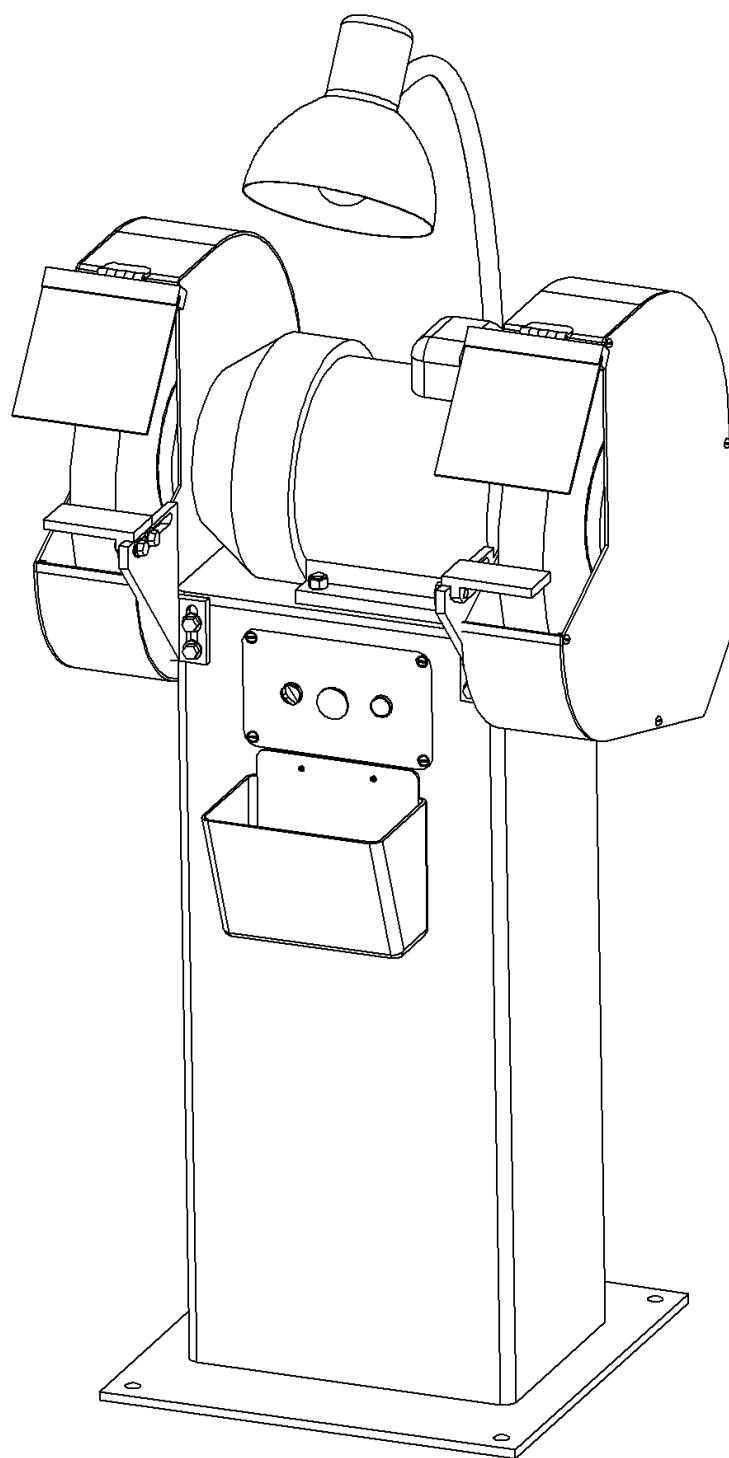


Рис. 1 Общий вид станка.

1. Общие сведения

Модель станка _____ зав. номер _____

1.1 Станки точно – шлифовальные мод. ТШ-2, ТШ-2.20, ТШ-3, ТШ-3.20 предназначенные для сухой заточки инструмента (сверл, резцов и пр.) и выполнения слесарных работ (снятия заусенец, фасок и т.п.).

При применении соответствующих приспособлений станок может быть использован для шлифования и полирования изделий.

В части воздействия климатических факторов внешней среды станок изготавливается в исполнении УХЛ4 для категории размещения по ГОСТ Р50786

Предприятие изготовитель:



Инвентарный номер № _____

Предприятие _____

Цех _____

Дата пуска станка в эксплуатацию

2. ОСНОВНЫЕ ТЕХНИЧЕСКИЕ ДАННЫЕ И ХАРАКТЕРИСТИКИ

2.1 Техническая характеристика (табл. 1)

2.2 Базовые и присоединительные размеры

2.2.1 Крепление шлифовального круга (рис.2)

Наименование показателя	ТШ-2 (Россия) ТШ-2.20 (Россия)	ТШ-3 (Россия) ТШ-3.20 (Россия)
Режущий инструмент по ГОСТ 12.3.028.-82 на керамической связке		
1.1 Наружный диаметр круга, мм	300(350)	400
1.2 Высота круга, мм	40	40 (50)
1.3 Посадочный диаметр, мм	76	127
1.4 Диаметр изношенного круга, мм	150	240
1.5 Класс неуравновешенности	кл. 2 или кл. 1	кл. 2 или кл. 1
2. Высота центров кругов от основания, мм	952	974
3. Частота вращения вала, мин. -1	1500	1000
4. Максимальная скорость резания, м/с	23,5	21
5. Мощность электродвигателя, кВт	2,2	3
6. Ток питающей сети	переменный трехфазный 50Гц, 380 В	переменный трехфазный 50Гц, 380 В
7. Габаритные размеры станка, мм		
7.1 Длина	не более 550	не более 660
7.2 Ширина	не более 450	не более 600
7.3 Высота	не более 1153	не более 1370
8. Масса, кг.	не более 102	не более 170
9. Масса в упаковке, кг	не более 150кг	не более 220кг

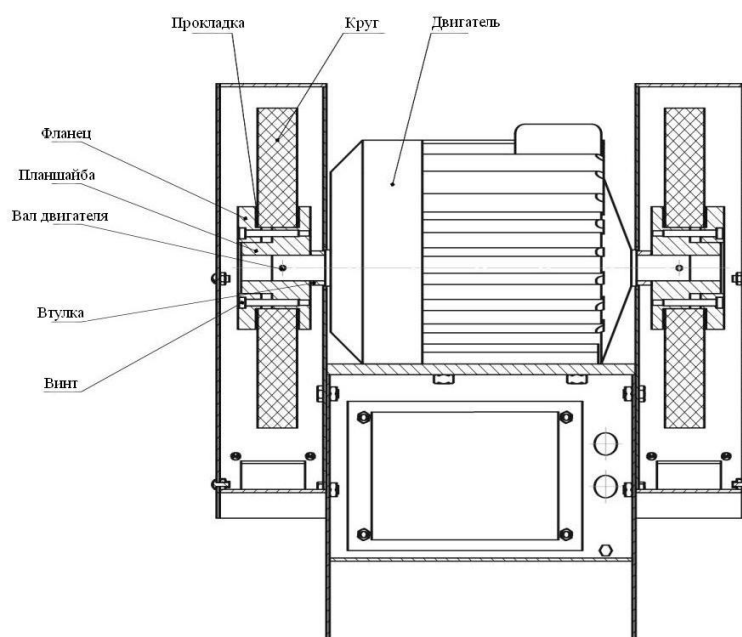


Рис. 2 Крепление шлифовального круга.

3. КОМПЛЕКТНОСТЬ

3.1 Комплектность станка.

Наименование	Комплектность		Кол-во, шт	Примечание
ТШ-2	Станок в сборе (защитный кожух кругов, входит в корпус станков)	Круги шлифовальные		
		300(350)х40х76 25А F46 К-L*2250 (ГОСТ P52588-2006)	1	Светильник местного освещения 1шт.
		300(350)х40х76 64С F46 К-L*2250(ГОСТ P52588-2006)	1	В комплектность и стоимость станка входят защитные экраны 2шт.
ТШ-2.20	Станок в сборе (защитный кожух кругов, входит в корпус станков)	Круги шлифовальные		
		300(350)х40х76 25А F46 К-L*2250 (ГОСТ P52588-2006)	1	Светильник местного освещения 1шт.
		300(350)х40х76 64С F46 К-L*2250(ГОСТ P52588-2006)	1	В комплектность и стоимость станка входят защитные экраны 2шт. Комплектуется устройством отключения электродвигателя при поднятии защитного экрана
ТШ-3	Станок в сборе (защитный кожух кругов, входит в корпус станков)	Круги шлифовальные		
		400х40(50)х127 25А F46 К-L*1700 (ГОСТ P52588-2006)	1	Светильник местного освещения 1шт.
		400х40(50)х127 64С F46 К-L*1700(ГОСТ P52588-2006)	1	В комплектность и стоимость станка входят защитные экраны 2шт.
ТШ-3.20	Станок в сборе (защитный кожух кругов, входит в корпус станков)	Круги шлифовальные		
		400х40(50)х127 25А F46 К-L*1700 (ГОСТ P52588-2006)	1	Светильник местного освещения 1шт.
		400х40(50)х127 64С F46 К-L*1700(ГОСТ P52588-2006)	1	В комплектность и стоимость станка входят защитные экраны 2шт. Комплектуется устройством отключения электродвигателя при поднятии защитного экрана

Не входит в базовую комплектацию станка. Поставляется за отдельную плату!!!

- Выводы для подключения пылеулавливающих устройств d 100мм.

4. УКАЗАНИЕ МЕР БЕЗОПАСНОСТИ

Безопасность труда на станке обеспечивается его изготовлением в соответствии с требованиями ГОСТ 12.2.009-99, ГОСТ МЭК 60204-1-2007; ГОСТ Р 52588-2011. Требования безопасности труда при эксплуатации станка устанавливаются соответствующими разделами руководства и настоящим разделом.

ВНИМАНИЕ! НЕ ПРИСТУПАТЬ К РАБОТЕ НА СТАНКЕ, НЕ ОЗНАКОМИВШИСЬ С СОДЕРЖАНИЕМ ДАННОГО РУКОВОДСТВА.

4.1 К работе на станке должны допускаться только лица соответствующей профессии, специальности и квалификации, прошедшие инструктаж и обучение.

4.2 Лица, обслуживающие станок, должны знать его устройство и требования по технике безопасности.

4.3 Эксплуатация неисправного станка ЗАПРЕЩАЕТСЯ.

4.4 Наладка или исправление дефектов при работающем станке не допускаются.

4.5 Срок службы защитного экрана не более 2 лет.

4.6 Перед началом работы необходимо проверить:

исправность заземления, надежность крепления кожухов, подручников и режущего инструмента, исправность подводящего кабеля и вилки, направление вращения кругов, работу станка на холостом ходу в течение 5 минут.

4.7 Не допускается эксплуатация станка в помещениях со взрывоопасной и химически активной средой.

4.8 Не допускается работа на станке без защитных очков при невозможности установки по тем или иным причинам защитного экрана.

ВНИМАНИЕ! ШЛИФОВАЛЬНЫЙ КРУГ ПОСТАВЛЯЕТСЯ ПРОВЕРЕННЫМ НА РАЗРЫВ. ОДНАКО ПЕРЕД ПЕРВОНАЧАЛЬНЫМ ЗАПУСКОМ СТАНКА НЕОБХОДИМО ОБЯЗАТЕЛЬНО ПРОИЗВЕСТИ ПОВТОРНУЮ ПРОВЕРКУ ШЛИФОВАЛЬНОГО КРУГА НА РАЗРЫВ.

4.9 Пылесборник в нижней части кожухов необходимо периодически очищать от абразивной пыли.

4.10 При ремонтных работах необходимо отключать вводной автомат.

4.11 Подручники должны устанавливаться так, чтобы верхняя точка соприкосновения изделия со шлифовальным кругом находилась выше горизонтальной плоскости, проходящей через центр круга, но не более чем на 10 мм.

Зазор между краем подручника и шлифовальным кругом должен быть меньше половины толщины шлифуемого изделия, но не более 3 мм.

4.12 Заказчик обязан обеспечить концентрацию вредных для здоровья человека веществ в рабочей зоне не более предельно допустимых норм по ГОСТ 12.1 005-76.

4.13 Освещенность от светильников общего освещения в зоне обработки станков должна составлять не менее 300 лк в горизонтальной плоскости.

4.14 При остановке и запуске станка возможно явление резонанса, что вызывает

кратковременные вибрации. Допустимая величина виброскорости на подручниках при этом более $2,0 \text{ мс}^{-1} 10^{-2}$.

4.15 Перед первоначальным запуском станка необходимо обязательно провести проверку шлифовального круга на разрыв.

4.16 К работе на вновь установленном круге можно приступать только после 5-ти минутной обкатки на холостом ходу.

4.17 Запрещается открывать крышку кожуха шлифовального круга до полной его установки.

4.18 Запрещается останавливать шлифовальный круг вручную или с помощью каких либо средств или предметов.

5. СОСТАВ СТАНКА

1. Гумба
2. Защитный экран
3. Кожух левый, кожух правый
4. Крышка
5. Подручник
6. Подручник
7. Кронштейн
8. Кронштейн
9. Коробка
10. Переключатель
11. Кнопка СТОП
12. Кнопка ПУСК
13. Светильник
14. Электродвигатель

6. УСТРОЙСТВО И РАБОТА СТАНКА

6.1 Изображение станка с обозначением составных частей и основных деталей приведено на рис. 4.

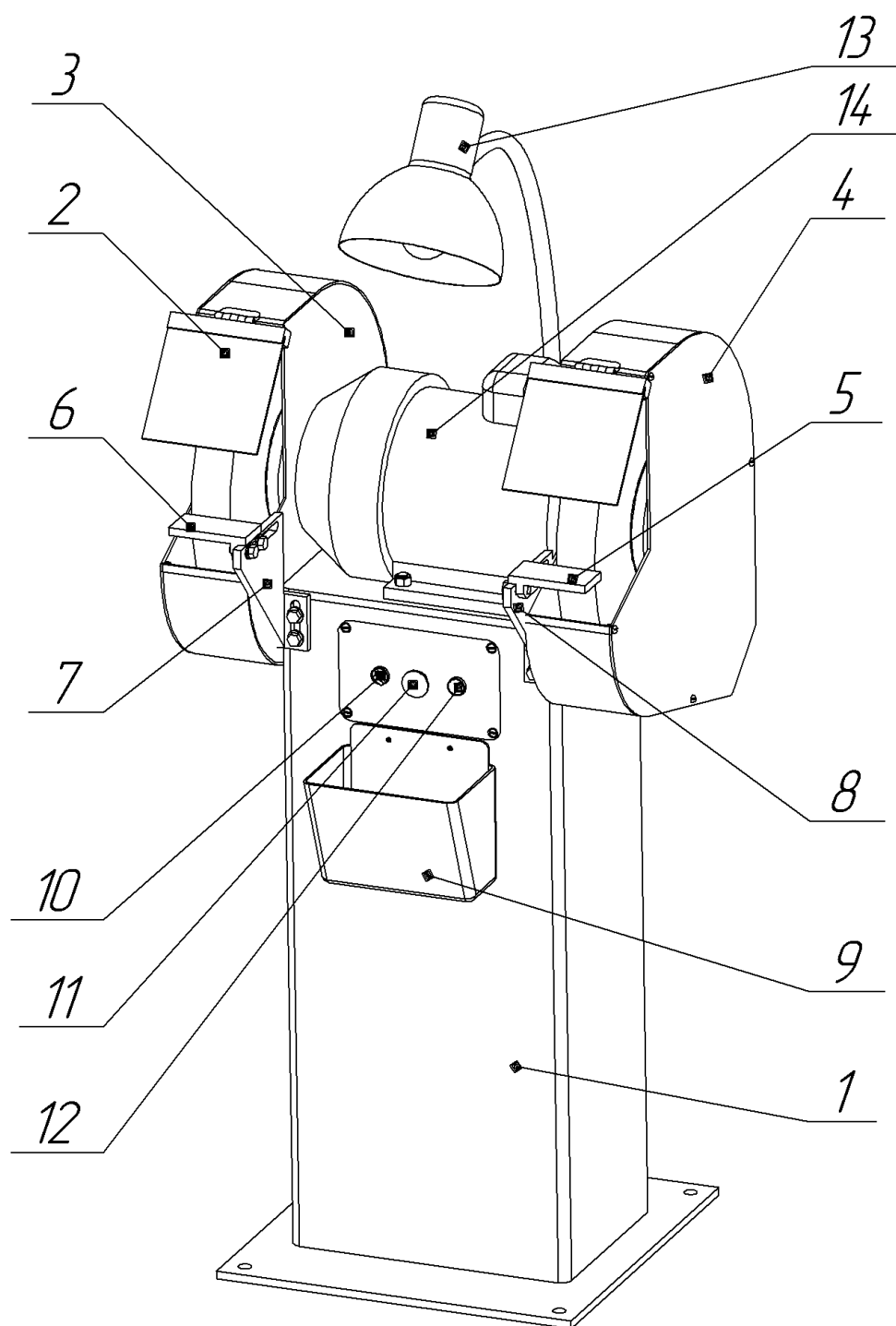


Рис. 4 Общая компоновка станка.

6.2 Общая компоновка станков (Рис. 4).

Станок мод. ТШ-2(Россия)/ТШ-3(Россия) и ТШ-2.20(Россия)/ТШ-3.20(Россия) состоят из сварной тумбы 1, на которой установлен электродвигатель. К тумбе крепятся винтами два защитных кожуха.

Установка подручников 5 и 6 в требуемом положении производится перемещением их в пазах кронштейнов 7 и 8, которые, в свою очередь, крепятся к подставке (тумбе) и могут перемещаться относительно нее. На валу электродвигателя имеются планшайбы для установки кругов. Крепление кругов см. рис. 2.

7. ЭЛЕКТРООБОРУДОВАНИЕ

7.1 Общие сведения.

На станках установлен электродвигатель М1, работающий в режиме трехфазного включения, вводный автомат QF1, пускатель электромагнитный КМ1, кнопка пуск SA1, кнопка стоп SA2. Вся аппаратура размещена в нише подставки (тумбы) на панелях. Ввод питающих проводов производится через отверстие в задней стенке подставки (тумбы) к вводному выключателю QF1.

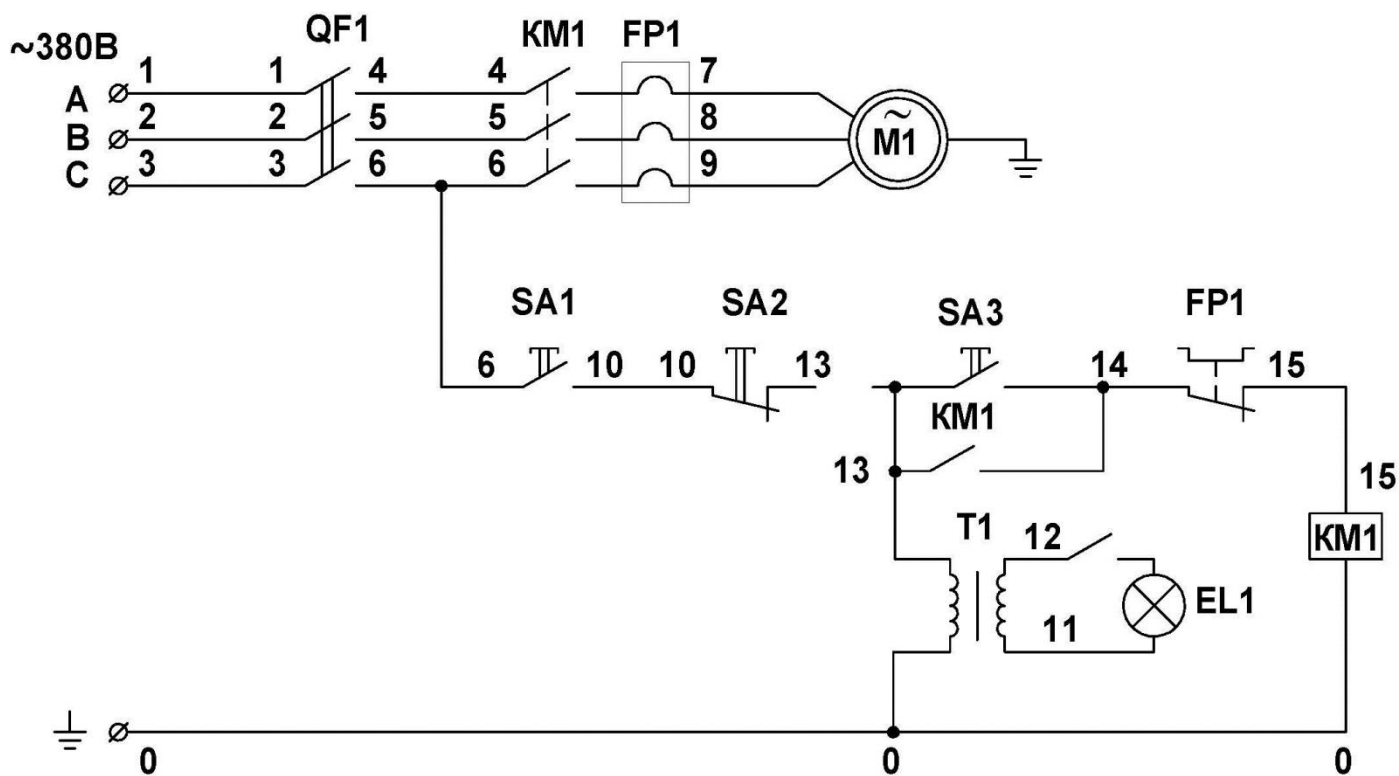
7.2 Первоначальный пуск.

Сечение питающих проводов должно быть не менее 1,0 мм² медных или 2,5 мм² алюминиевых.

7.3 Описание работы в режиме трехфазного включения (рис. 5). Включением вводного выключателя QF1 подается напряжение на станок. Нажатием кнопки SA1 «Пуск» включается магнитный пускатель КМ1 и подает напряжение на обмотки трехфазного электродвигателя.

Остановка электродвигателя производится нажатием на кнопку SA2 «Стоп». При этом происходит отключение магнитного пускателя КМ1.

Защита электрооборудования от перегрузки производится электротепловым реле FP1.



8. ПОРЯДОК УСТАНОВКИ СТАНКА

8.1 Распаковать станок.

8.2 Снять антикоррозионное покрытие путем протирания ветошью, смоченной маловязким маслом или уайт-спиритом с последующим протиранием насухо.

8.3 Установить станок на место крепления и закрепить тумбу четырьмя анкерными болтами (М10 для станков ТШ-2 и ТШ-2.20; М14 для станков ТШ-3 и ТШ-3.20).

8.4 Монтаж электрооборудования.

8.4.1 Произвести внешний осмотр электрооборудования:

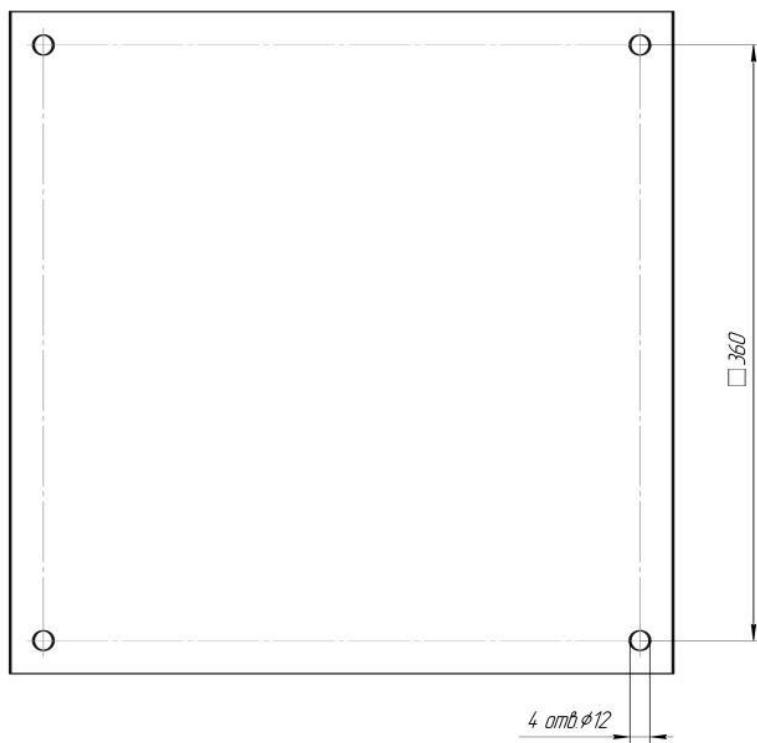
- счетчик электроэнергии должен быть установлен не ниже, чем на 10А.
- для получения заключения о возможности эксплуатации станка при существующей проводке владелец станка обязан обратиться в территориальный орган Энергонадзора и получить разрешение на подключение станка. Перед включением станка, работающего в режиме трехфазного переменного тока, необходимо подключить его к контуру заземления. Сопротивление заземления не должно превышать 0,10м.

8.4.2 Подключить станок к электросети.

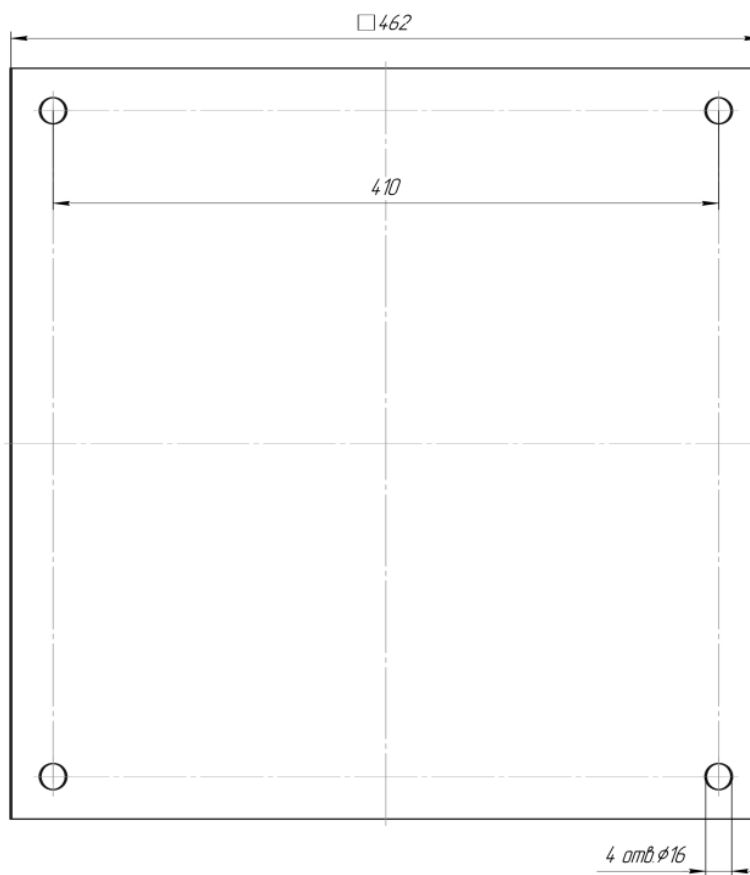
Для этого снять панель управления, отсоединить вводной выключатель QF1 и подсоединить питающие провода сети к водным клеммам выключателя. Заземляющий провод питающей сети подсоединить к заземляющей клемме внутри ниши подставки (тумбы) станка (РЕ).

8.4.3 Произвести пробный пуск электродвигателя кратковременным включением его в сеть без нагрузки.

8.4.4 Проверить направление вращения кругов. При необходимости поменять фазировку электродвигателя.



ТШ-2 (Россия) ТШ-2.20 (Россия)



ТШ-3 (Россия) ТШ-3.20 (Россия)

Рис. 3 Опорная поверхность тумбы, вид снизу.

10. ПОРЯДОК РАБОТЫ

- 10.1 Для пуска станка необходимо повернуть двухпозиционный выключатель в положение I, затем нажать кнопку «Пуск» на панели управления станка.
- 10.2 Для остановки станка нажать на красную кнопку «Стоп» на панели управления станка.
- 10.3 Обработка изделий. Перед началом работы произвести правку кругов.
- 10.4 Для смены круга на станке снять крышку кожуха, отвернуть шесть винтов (М8 для станков ТШ-2 и ТШ-2.20; М10 для станков ТШ-3 и ТШ-3.20) фланца (см. рис.2), снять фланец и круг.
- 10.5 Для подключения пылеотсасывающего агрегата на станке имеется разъем крепления патрубков (см. рис.6), разъемы расположены на задних стенках кожухов;

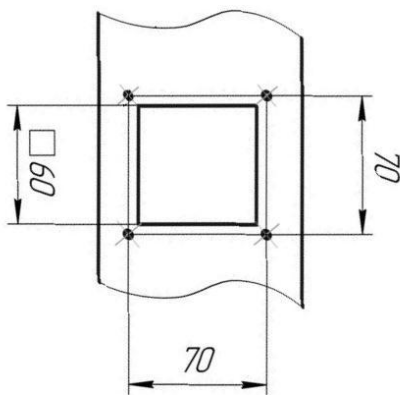


Рис. 6. Разъем крепления патрубка пылеотсасывающего аппарата.

11. ВОЗМОЖНЫЕ НЕИСПРАВНОСТИ И МЕТОДЫ ИХ УСТРАНЕНИЯ

Таблица 3

Наименование неисправности	Вероятная причина	Метод устранения
1. При запуске электродвигатель гудит, не набирает обороты.	1.1 Понижилось напряжение. 1.2 Обрыв в схеме подключения 1.3 Неисправность электродвигателя.	Выяснить причину и устранить. Устранить обрыв.
2. Вращающийся электродвигатель гудит и перегревается.	2.1. Межвитковое замыкание или замыкание между обмотками.	Ремонт электродвигателя или его замена. Ремонт обмотки.
3. Электродвигатель внезапно остановился во время работы.	3.1 Отсутствие напряжения в сети. Неполадки в пусковой аппаратуре.	Устранить причины падения напряжения. Устранить неполадки в пусковой аппаратуре.
4. Стук в подшипниках двигателя.	4.1. Повреждение подшипников.	Заменить подшипники.

11. ОСОБЕННОСТИ РАЗБОРКИ И СБОРКИ ПРИ РЕМОНТЕ

11.1 В случае разборки станка обязательно отключить его от сети.

11.2 Данные о приборах и приспособлениях, применяемых при ремонте.

Специальных приборов и приспособлений, применяемых при ремонте станка, не требуется.

12. СВЕДЕНИЯ О ПРИЕМКЕ

12.1 Нормы уровня шума в соответствии с ГОСТ 12.1.003-83.

Уровень звука на рабочем месте оператора:

допустимый — 80 дБА

фактический —

12.2 Свидетельство о выходном контроле электрооборудования.

Наименование станка — точильно-шлифовальный

Порядковый номер по системе нумерации предприятия-изготовителя

Предприятие-изготовитель :

Место для печати

ЭЛЕКТРОШКАФ (ПАНЕЛЬ)

Предприятие-изготовитель

Место для печати

Порядковый номер по системе нумерации предприятия-изготовителя

Питающая сеть:

напряжение 380В, род тока — переменный, частота — 50 Гц

Цепь управления:

напряжение 380В, род тока — переменный

Номинальный ток станка - 5А ТШ-2 (Россия), ТШ-2.20 (Россия)

- 8А ТШ-3 (Россия), ТШ-3.20 (Россия)

Номинальный ток плавких вставок предохранителей питающей силовой цепи или установки тока срабатывания вводного автоматического выключателя — 10А.

12.2 СИДЕТЕЛЬСТВО О КОНСЕРВАЦИИ

Изделие: станок точно-шлифовальный мод. ТШ -

Заводской номер _____

Подвергнуто консервации согласно требованиям действующей технической документацией.

Дата консервации _____

Срок защиты без консервации

(по ГОСТ 9.014.78)

Категория условий хранения

(по ГОСТ 15150)

Консервацию произвел

(подпись)

Изделие после консервации принял

(подпись)

12.3 Свидетельство о приемке станка

Точильно-шлифовальный станок _____

Заводской № _____

Соответствует стандарту _____ ТУ 3813-001-91333670-2014

и признан годным к эксплуатации.

Дата выпуска _____

(личная подпись (оттиски личных клейм) должностных лиц предприятия,
ответственных за приемку изделия)

12.4 Свидетельство об упаковке.

Станок точильно-шлифовальный модель _____ заводской № _____
упакован _____ согласно требованиям,
предусмотренным конструкторской документацией.

Дата упаковки _____

Упаковку произвел _____
(подпись)

Изделие после
упаковки принял _____
(подпись)

13. ХРАНЕНИЕ И ТРАНСПОРТИРОВКА

13.1 Хранение должно осуществляться в соответствии с ГОСТ 7599-82 и ГОСТ 23170-78.

Категория условий хранения 3 (Ж 3) по ГОСТ 15150-69

Предельный срок хранения станка и принадлежностей без переконсервации — 1 год; при бестарной отгрузке — 6 месяцев.

После расконсервации хранение и эксплуатация станка должны осуществляться в соответствии с видом климатического исполнения УХЛ2 по ГОСТ 15150-69; в закрытых неотапливаемых помещениях и под навесом, в окружающей среде, которая должна быть не взрывоопасной и не содержащей агрессивных газов и паров в концентрациях, разрушающих металлы и изоляцию.

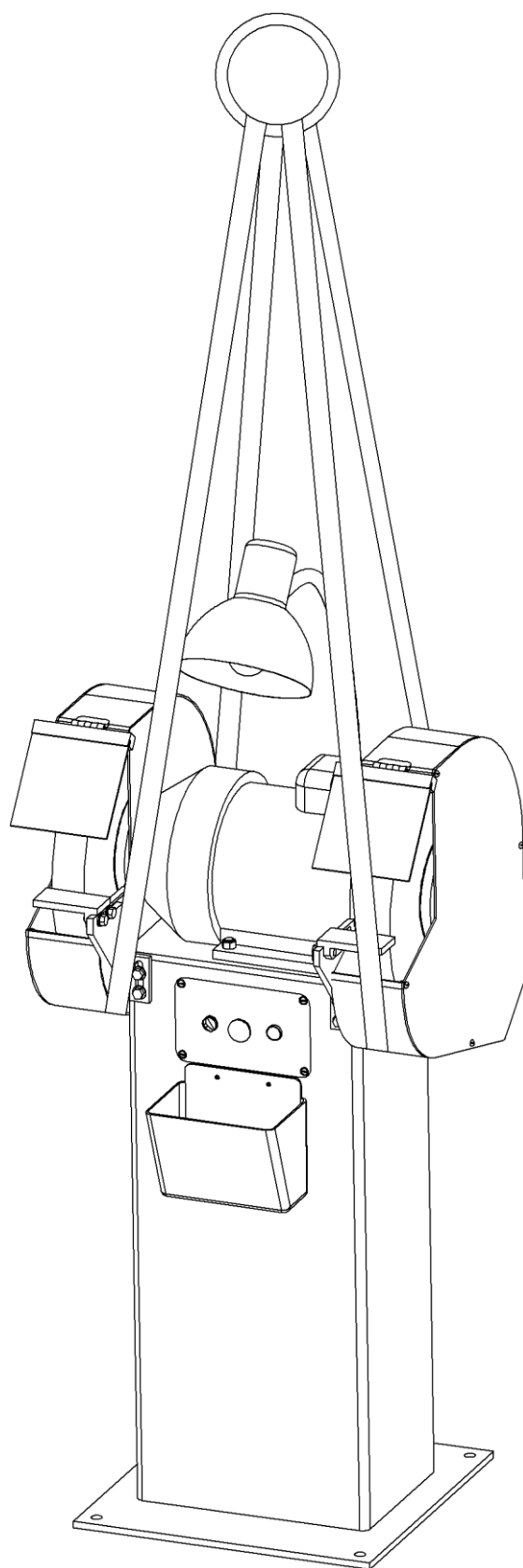


Схема транспортировки станка.

14.УКАЗАНИЯ ПО ТЕХНИЧЕСКОМУ ОБСЛУЖИВАНИЮ, ЭКСПЛУАТАЦИИ И РЕМОНТУ

14.1 Необходимо периодически проверять состояние пусковой аппаратуры.

14.2 Не реже одного раза в два месяца производить чистку электродвигателя, проверять надежность его крепления.

14.3 Смазка подшипников электродвигателя заложена на весь период их работы.

15. ГАРАНТИИ ИЗГОТОВИТЕЛЯ

Изготовитель гарантирует соответствие станков точильно-шлифовальных мод. ТШ-2 и ТШ-2.20/ТШ-3 и ТШ-3.20 установленным требованиям при соблюдении потребителем условий транспортирования, хранения, монтажа, эксплуатации, технического обслуживания и ремонта.

Гарантийный срок эксплуатации — 12 месяцев. Начало гарантийного срока исчисляется со дня пуска станка в эксплуатацию, но не позднее 6-и месяцев с момента отгрузки потребителю с завода-изготовителя. Гарантийная наработка каждого станка в течение гарантийного срока эксплуатации не более 6000 (шесть тысяч) часов.

Срок службы до первого капитального ремонта— 9 лет.

Ресурсы поточности в отработанных тыс. час. —18.

ВНИМАНИЕ!!!

**Гарантия распространяется только в тех случаях,
если сообщается продавцу дата пуска.**