

-172

Официальный дилер в России:

ООО «ПО ИП»

Тел: +7 (812)602-77-08

E-mail: info@poip.ru

www.poip.ru

- 1.
- 2.
- 3.
- 4.
- 5.
- 6.
- 7.
- 8.
- 9.
- 10.
- 11.
- 12.
- 13.
- 14.
- 15.
- 16.
- 17.

,

12

—

:

17.

.

,

18

—

,

.

4400

.

,

15.

	-	-	,	-	-	-
		-		,	-	-
		-			-	-
-172		1	1100 805 425	530		

16.

-172

1.

-172

470

2.

. 1.

1

	-172
1	2
, (),	350 (35000)
-I	40
-II	36
-III	32
/ ;	33
/	-
,	3
;	1100
;	425
	805
,	530

12.1.028

	63	125	250	500	1000	2000	4000
80	95	87	82	78	75	73	69

3. , .

3, -172 , .1 : 4, 1. 2

, , .

() .

, , .

() 1 , .2.

, , .

3 5,

4.

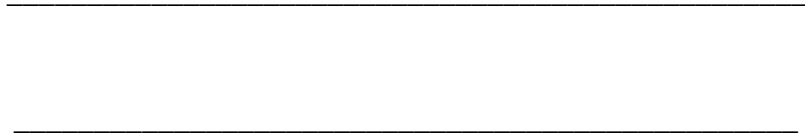
.2.

-	-				-
5	209	8338-75	45 85 19	-172 ,	3

5	, -1600 .	1284.1-80

	3 2840 / . 380 .	90L2 3*3000 IM10811	1	
		12- 010230(.380	1	

14.



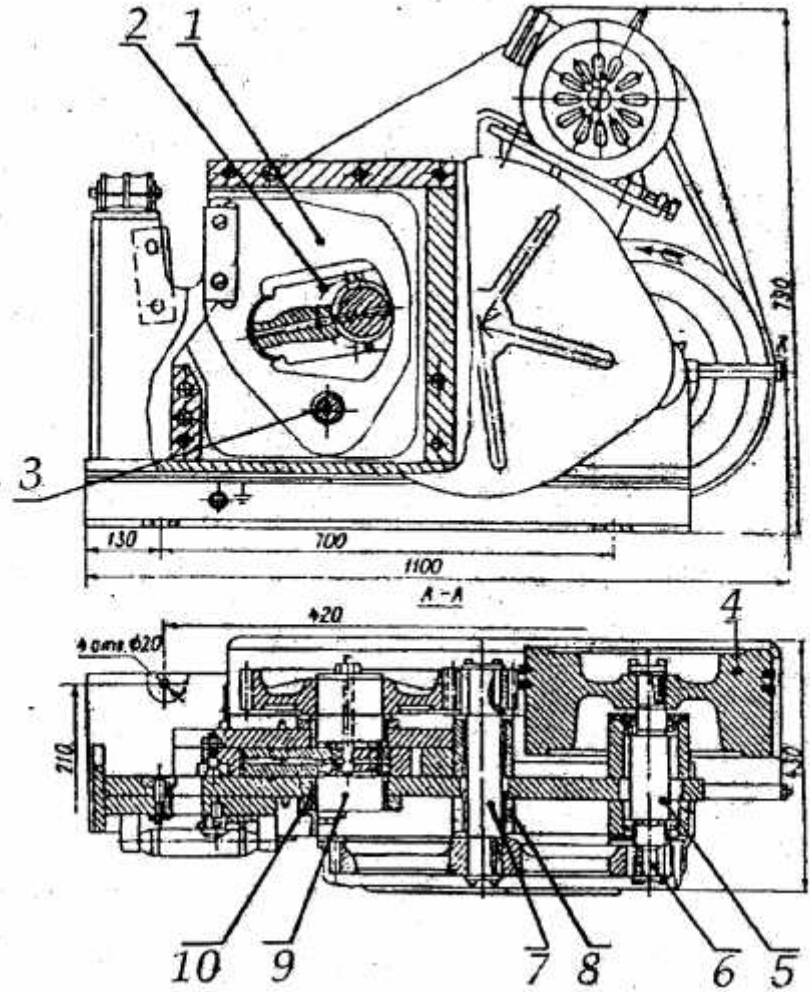
		-	-		-	-
1.	-172.00.021 172 (Ø120)		5,5	12	45 1050- 88	HRC 30...40
2.	-172.03.002 172 (Ø490)		5,5	114	20 977-88	-
3.	-172.04.002 172 (Ø360)		10	42	20 977-88	-
4.	-172.00.003 172 (Ø70)		10	13	45 1050- 88	HRC 40...56

4.

5.

1 – 1,5

6.
3.
7.



100-:-120 ,

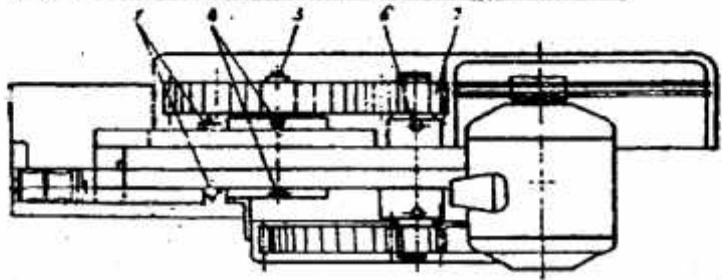
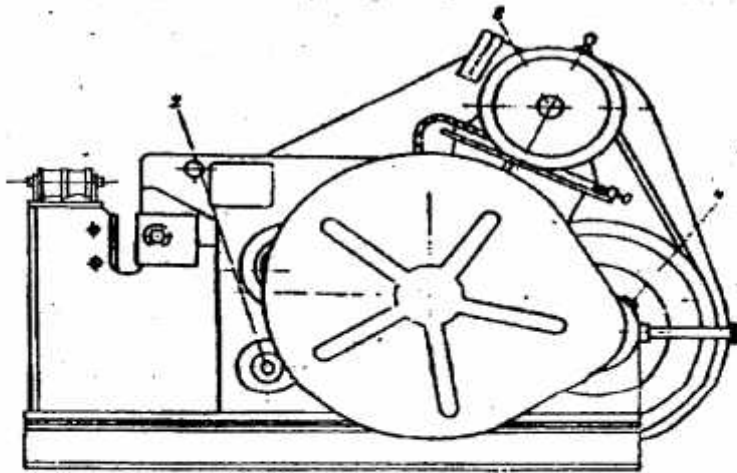
. 3 . 4.

- 6

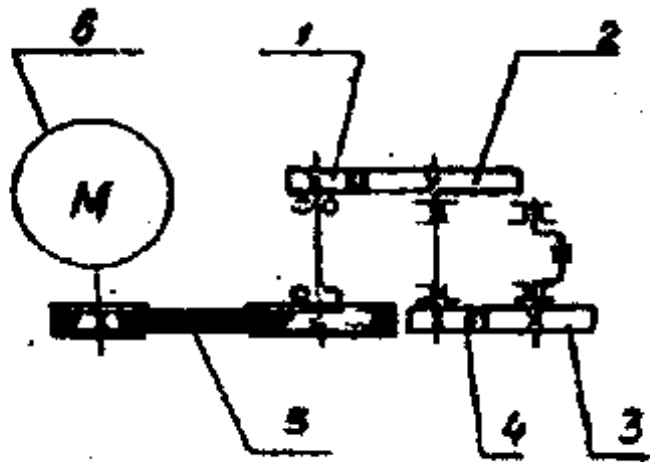
2-4

. 6
1 - ; 2 - ; 3 - ; 4 - ; 5 -
; 6 - ; 7 - ; 8 -
(2 .); 9 - ; 10 -

8.



.4



.5

9.

.2.

.4

.4.

.4 .7.

10.

.4.

11.

3300

1)

2)

1)

2)

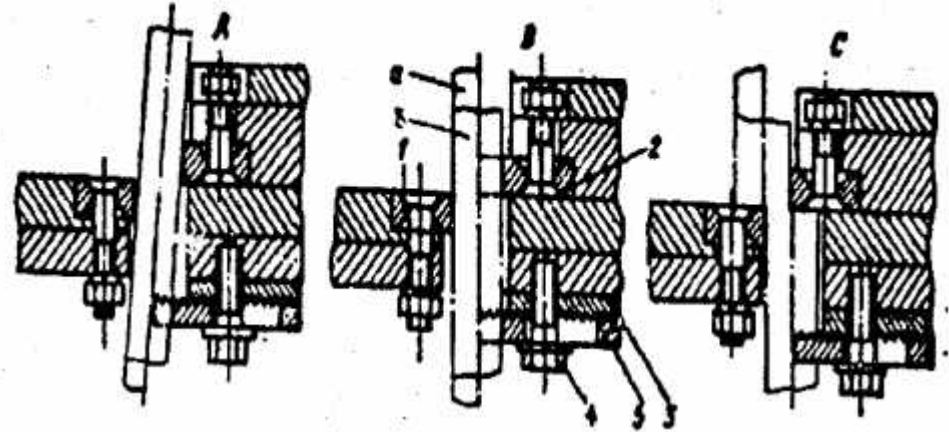
- 3) ;
- 4) ;
- 5) ;
- 6) ;
- 7) ();
- 8) ().

0,1--0,5

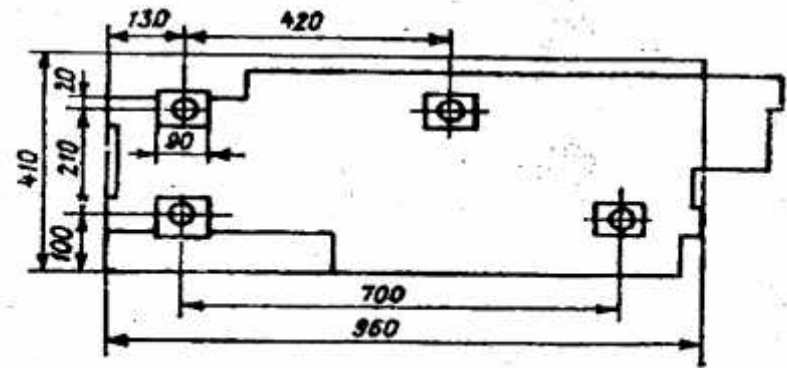
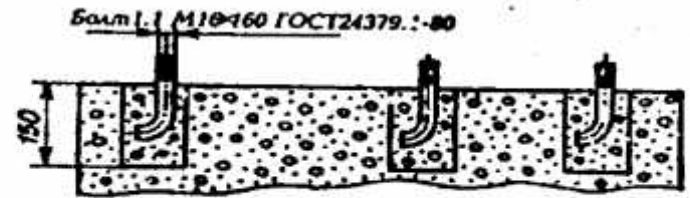
12.

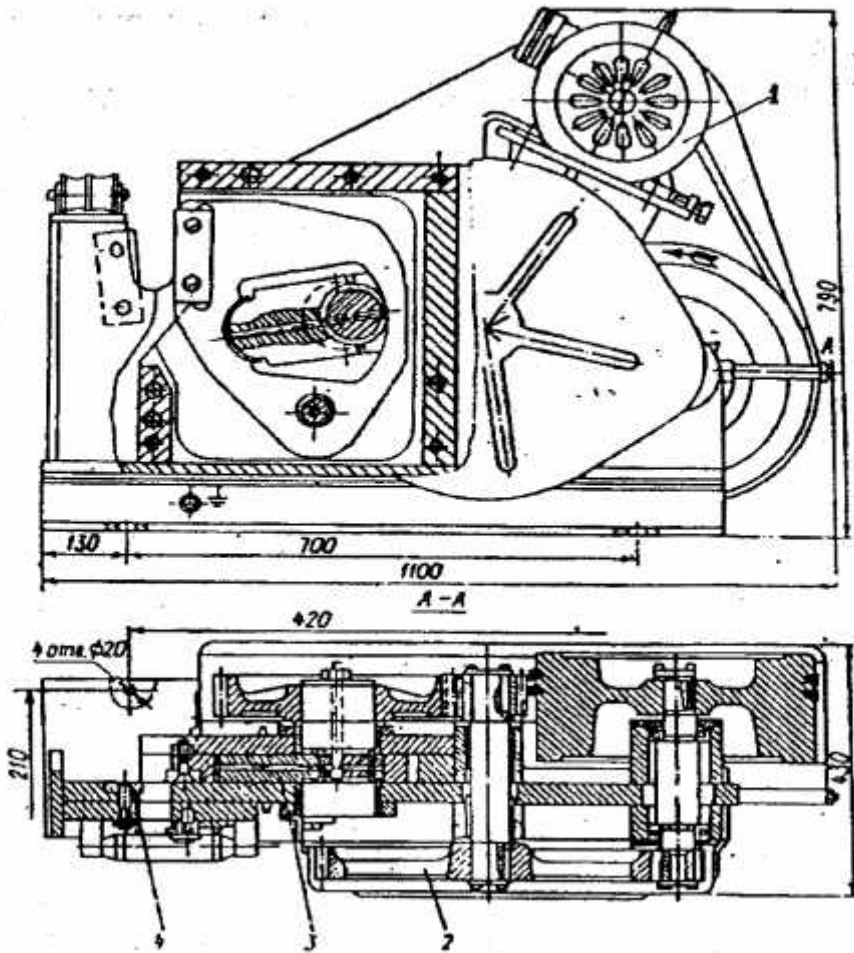
70%.

15



- 1 - ; 2 - ; 3 - ;
- 4 - ; 5 - ; - ; - ;





- 1 - ; 2 - ; 3 - ;
 4 -

-17 10877-76

-200 6-10-1642-77 10 - 20
 15 48
 -115 - -6465-
 76.
 -1. 9.014-78.
 -7 -0.
 13.
 150 -10354.

2

		，	，
		，	，
.4 .4 ’			
1-2 .			

3

	，		·
			1
(1
)			3
	，		3
			3

		，	2
			1

4

，				-	-	-	-
	T C - 40	T C + 50	-	-	-	-	-
1.	-	-	-17				
，	1033-79	1033-79	10877-76	2		1	
2.				1			
3.	-	-	-17				
.	1033-79	1033-79	10877-76	2		1	
4.	-	-	-17				
.	1033-79	1033-79	10877-76	2		1	
5.	-	-	-17				
.	1033-79	1033-79	10877-76	2		1	
6.	-	-	-17				
.	1033-79	1033-79	10877-76	-		1	
7.	-	-	-17				
.	1033-79	1033-79	10877-76	2		1	
8.	-					1	
	1-13	38.01.145-80		1			