



**ЗАО НПО «ВЕКТОР»**



**МС – 40**  
**СВЕРЛИЛЬНАЯ МАШИНА НА**  
**ЭЛЕКТРОМАГНИТНОМ**  
**ОСНОВАНИИ**

# СОДЕРЖАНИЕ

Введение.....	3
1. ОПИСАНИЕ И РАБОТА МАШИНЫ МС-40.....	3
1.1. Назначение машины.....	3
1.2. Технические характеристики машины МС-40.....	4
1.3. Состав комплекта ПРО.....	4
1.3.1. Стандартный комплект.....	4
1.3.2. Специальный комплект.....	5
1.4. Устройство и работа.....	6
1.5. Инструмент и принадлежности.....	8
1.6. Маркировка.....	9
1.7. Тара и упаковка.....	9
2. ИСПОЛЬЗОВАНИЕ ПО НАЗНАЧЕНИЮ.....	9
2.1. Эксплуатационные ограничения.....	9
2.2. Подготовка к работе.....	10
2.3. Выполнение операций и текущий ремонт.....	12
2.3.1. Сверление и фрезерование отверстий.....	12
2.3.2. Регулировка хода привода.....	16
2.3.3. Замена ротора.....	16
2.3.4. Работа на трубах.....	17
2.3.5. Окончание работы.....	18
2.3.6. Меры безопасности при работе.....	18
2.4. Техническое обслуживание и текущий ремонт.....	22
2.4.1. Замена угольных щеток.....	24
2.4.2. Консервация.....	29
3. ТРАНСПОРТИРОВАНИЕ.....	29
4. ГАРАНТИИ ИЗГОТОВИТЕЛЯ.....	29
5. СВИДЕТЕЛЬСТВО О ПРИЕМКЕ.....	30
6. СВЕДЕНИЯ О РЕКЛАМАЦИЯХ.....	30
7. УЧЕТ ОБСЛУЖИВАНИЯ И РЕМОНТА.....	31
8. ПРИЕМ И ПЕРЕДАЧА ИЗДЕЛИЯ.....	32
9. ИНФОРМАЦИЯ О ГАРАНТИЙНОМ РЕМОНТЕ.....	33

## **Введение**

Руководство по эксплуатации предназначено для изучения принципа действия, устройства, функционирования, приемов правильной работы с машиной сверлильной на электромагнитном основании МС-40, а также порядка проведения работ при ее обслуживании, ремонте и замене вышедших из строя элементов, узлов и блоков исправными, имеющимися в специальном комплекте (см. п.1.3.2).

Описательный материал, поясняющий устройство, принцип действия и работы машины сверлильной, иллюстрируется.

В Руководстве приняты следующие сокращения:

- ПРО - переносное ремонтное оборудование;
- МС - машина сверлильная в комплекте ПРО;
- СОЖ - смазочно-охлаждающая жидкость;
- ПКТ - приспособления для крепления на трубах.

## **1. ОПИСАНИЕ И РАБОТА МАШИНЫ МС- 40**

### **1.1. Назначение машины**

Машина сверлильная МС-40 на электромагнитном основании предназначена для выполнения, обработки, зенкования отверстий в условиях, где применение стационарного оборудования является невозможным.

Применяется для ремонта крупногабаритной техники, станков и технологического оборудования, в промышленности, в производстве металлических конструкций.

Применяется в полевых условиях при ремонте военной и специальной техники, судостроении, строительстве мостов и других работах.

Режим работы - повторно-кратковременный (ПВ) 80% ГОСТ 183-74. 4 минуты работы, 1 минута перерыва (4 минуты/1 минута)

Вид климатического исполнения - У 1\* ГОСТ 15150.

Группа механического исполнения - М 10 ГОСТ 17516.1.

Помехоустойчивость машин соответствует требованиям СТБ ЕН 55014-2.

Индустриальные радиопомехи соответствуют требованиям СТБ ЕН 55014-1.

Закрепление машины за конкретным исполнителем отражается в разделе 7 настоящего РЭ.

## 1.2. Технические характеристики машины МС- 40

Машина изготовлена согласно ТУ РБ 500043596.001-2004 и соответствует требованиям ГОСТ 12.2.013.0.

Тип.....	МС-40
Скорость вращения.....	440 об/мин
Напряжение питания сети.....	220±10% В AC/50±5% Гц
Потребляемая мощность.....	1100 Вт
Класс изоляции.....	I
Степень защиты оболочки (ГОСТ 14254).....	IP20
Патрон.....	Weldon 19
Максимальный диаметр отверстия	
- спиральное сверло.....	40 мм
- кольцевая фреза.....	16 мм
Максимальная глубина сверления.....	55 мм
Номинальная сила притяжения электромагнита.....	9 800 Н
Размеры электромагнитного основания.....	84x168 мм
Максимальная высота оборудования	
- в верхнем положении.....	509 мм
- в сложенном состоянии.....	385 мм
Рабочий ход ползуна.....	124 мм
Ширина машины.....	167 мм
Длина машины.....	278 мм
Длина шнура.....	3,0 м
Полная масса.....	12, 7 кг
Уровень шума (ГОСТ 12.2.030).....	85 дБ
Температурный режим работы.....	-40 +45°С
Температурный диапазон хранения.....	-40 +45°С

В конструкции машины сверлильной драгоценные металлы отсутствуют.

## 1.3. Состав комплекта ПРО

### 1.3.1. Стандартный комплект

Машина сверлильная МС-40.....	1 шт.
Система охлаждения в комплекте.....	1 шт.
Рукоятка подачи.....	3 шт.
Страховочная цепь с карабином.....	1 шт.
Ключ шестигранный S=2,5.....	1 шт.

Ключ шестигранный S=3.....	1 шт.
Ключ шестигранный S=4.....	1 шт.
Защита фрезы.....	1 шт.

### 1.3.2. Специальный комплект \*

Щетки к электродвигателю.....	2 комп.
Ротор электродвигателя.....	1 шт.
Фреза кольцевая 12 мм.....	1 шт.
Фреза кольцевая 16 мм.....	1 шт.
Фреза кольцевая 20 мм.....	1 шт.
Фреза кольцевая 25 мм.....	1 шт.
Фреза кольцевая для твердых сталей 12 мм.....	1 шт.
Фреза кольцевая для твердых сталей 16 мм.....	1 шт.
Пилот для фрез.....	3 шт.
Очки защитные.....	1 шт.
Наушники защитные.....	1 шт.
Приспособление ПКТ-250.....	1 шт.
Концентрат СОЖ.....	1 л.
Монтажный пояс с карманами.....	1 шт.
Баллон подачи СОЖ под давлением.....	1 шт.
Стальные пластины $t = 10$ мм.....	2 шт.

\* - по согласованию с Заказчиком

Машина и стандартный комплект находятся в ящике №1.

Специальный комплект находится в ящике №2.

## 1.4. Устройство и работа

Машина сверлильная МС-40 (Рис.1) представляет собой электрическую сверлильную машину с электромагнитным креплением к базовой поверхности.

Основой конструкции машины является корпус. Для крепления машины на базовой поверхности служит электромагнитное основание. На корпусе смонтирован привод машины, перемещающийся по направляющим суппорта. Перемещение привода осуществляется посредством вращения рукояток управления подачей через механизм привода подачи.

На корпусе машины смонтирована панель управления. Выключатель электромагнитного основания **МАГНИТ** одновременно служит общим выключателем машины. Для управления двигателем служит выключатель **МОТОР**. Внешний вид панели управления представлен на Рис. 2

Зеленая клавиша с символом **I** запускает двигатель, а красная с символом **O** служит для выключения двигателя. Включение питания двигателя невозможно без предварительного включения электромагнитного основания.

Внутри корпуса, за панелью управления, смонтирован электронный блок управления. Выполняет следующие функции:

- обеспечивает питание электромагнита;
- обеспечивает контроль напряжения электромагнита и управление (включение и выключение) напряжением;

Электронная система контроля напряжения в случае возникновения аварийной ситуации отключает машину.

Электромагнитное основание обеспечивает крепление машины к базовой поверхности с силой, гарантирующей уверенную работу оборудования и безопасность оператора при толщине базовой поверхности более 10 мм. **Необходимо помнить, что при толщине металла менее 10 мм фиксации кнопки Старт не происходит. Для работы в этой ситуации необходима ручная фиксация кнопки.** Такой тип крепления делает возможным выполнение отверстий, как в нормальном положении, так и

в нетипичных позициях, например, при закреплении машины к стальной вертикальной стенке или стальному перекрытию. При этом необходимо, с целью соблюдения техники безопасности, закрепить машину страховочной цепью, входящей в комплект поставки.

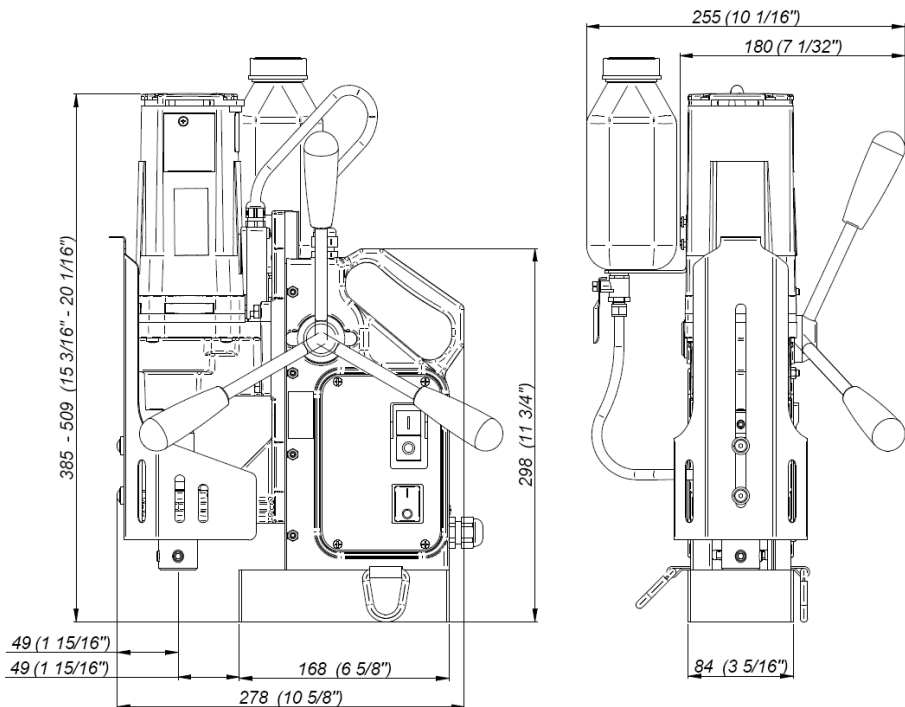


Рис 1. Боковой вид сверльной машины.



Рис. 2. Панель управления.

Список составных частей MC-40 приведен в Таблице 3 (стр.26), конструкция машины представлена на рис. 5 (стр.27), схема соединений – на рис. 6 (стр.28).

### 1.5. Инструмент и принадлежности

Комплект инструмента по обслуживанию машины находится в металлическом ящике. Состав и назначение указаны в Таблице 1.

Таблица 1

NN ПП	Наименование	Назначение
1.	Ключ шестигранный S=2,5: 3: 4	- для крепления кольцевых фрез, охлаждения и крепления машины при работе в нетипичных позициях
2.	Баллон для СОЖ	
3.	Страховочная цепь	
4.	Защита фрезы	



## **1.6. Маркировка**

Машина в стандартной комплектации упакована в металлический ящик. Ящик находится в картонной упаковке, сохраняющей ящик от повреждений во время транспортировки. На боковой стенке картонной упаковки нанесены соответствующие предупредительные надписи: «Штабелирование ограничено», «Беречь от влаги», «Верх».

\* Укладочный ящик №2 на крышке имеет надпись: «СПЕЦИАЛЬНЫЙ КОМПЛЕКТ МАШИНЫ. ЯЩИК №2». На боковой стенке ящика нанесены соответствующие предупредительные надписи: «Штабелирование ограничено», «Беречь от влаги», «Верх».

## **1.7. Тара и упаковка.**

При транспортировании, хранении машину и специальный комплект укладывают в металлические ящики. Ящики имеют жесткую сварную конструкцию с целью предохранения содержимого от механических повреждений.

Для обеспечения надежного крепления машины и принадлежностей конструкция ящиков предусматривает наличие специальных прижимов, ниш. В необходимых местах прижимы оснащены резиновыми уплотнителями.

После применения, перед укладкой в ящики, машина и инструмент должны быть тщательно очищены от пыли, грязи и влаги, просушены.

## **2. ИСПОЛЬЗОВАНИЕ ПО НАЗНАЧЕНИЮ**

### **2.1. Эксплуатационные ограничения**

Машина должна подключаться к сети переменного тока напряжением 220В с защитным контуром (заземление) и имеющей в своём составе выключатель автоматический дифференциальный (дифавтомат) типа АД... со следующими характеристиками:

- номинальный коммутируемый ток – 16А;

- уставка срабатывания (дифференциальный остаточный ток (тип АС)) – 30 мА (например, АД12\_\_\_УХЛ4 ~230В 50 Гц №14  $I_n \leq 16A$   $I_{\Delta n} = 30mA$ )

В случае работ на открытых площадках электропитание машины должно производиться от автотрансформатора с вышеуказанным вариантом подключения. Параметры питающей сети должны соответствовать техническим характеристикам машины.

Машина предназначена для работы в следующих условиях:

- среда невзрывоопасная;
- отклонение напряжения питающей сети в пределах  $\pm 10\%$  от номинального значения;
- колебания частоты тока питающей сети в пределах  $\pm 5\%$  от номинального значения;
- при эксплуатации машины ниже  $-5\text{ }^\circ\text{C}$  в качестве СОЖ применяется масло инструментальное И-30 ГОСТ 1707-56

При эксплуатации машины в условиях пониженной температуры окружающей среды (от  $-10\text{ }^\circ\text{C}$ ) перед началом работы необходимо прогреть машину на холостом ходу в течение 5 минут.

После хранения или транспортирования машины при низких температурах с последующим вносом в помещение с более высокой температурой для эксплуатации, необходимо выдержать машину при данной температуре не менее 4-6 часов (в зависимости от величины разности температур) необходимых для удаления влаги (инея, росы).

При выполнении работ на немагнитных материалах и деталях, имеющих недостаточную площадь для установки магнитного основания машины, использовать стальные пластины толщиной 10 мм, надёжно прикрепив их к обрабатываемым деталям.

## **2.2. Подготовка к работе**

### **2.2.1. Средства контроля**

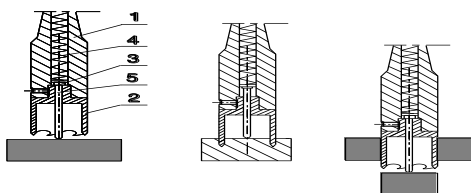
При помощи вольтметра и частотомера необходимо убедиться, что параметры сети соответствуют параметрам, указанным в п.2.1.

## 2.2.2. Внешний осмотр, подготовка и монтаж инструмента

Перед началом работы необходимо:

- убедиться, что клавиша **МАГНИТ** установлена в положении «0»
- убедиться, что электрическая сеть, питающая машину, имеет заземление;
- произвести внешний осмотр на наличие механических повреждений машины и сетевого шнура;
- перед первым использованием очистить стальные элементы машины от смазки;
- смонтировать рукоятки управления подачей путем вкручивания их в резьбовые отверстия;
- установить необходимый инструмент.

**2.2.3.** Предприятие-изготовитель устанавливает на машину сверлильный патрон для зажима кольцевых фрез, закрепленный в гнезде шпинделя. Патрон и кольцевая фреза показаны на рис.3. В центральное отверстие фрезы должен быть установлен центрирующий пилот (5). В гнезде патрона (1) устанавливается фреза (2), которая крепится винтами (3). При закреплении фрезы следует тщательно закрутить винты с целью недопущения их самопроизвольного откручивания в процессе работы. Важно так позиционировать фрезу в гнезде, чтобы упорные плоскости на хвостовике фрезы находились напротив крепящих винтов (3). Для закрепления фрезы необходимо обязательно использовать оба винта.



1. патрон
2. фреза кольцевая
3. крепящие винты
4. пружина
5. центрирующий пилот

*Рис 3. Вид кольцевой фрезы в патроне*

**2.2.4.** При работе с другим инструментом (сверла, развертки) в гнездо шпинделя необходимо установить сверлильный патрон, используемый для зажима требуемого типа инструмента.

**2.2.5.** Сверлильный патрон позволяет выполнять отверстия только ниже уровня нижнего среза электромагнита.

2.2.6. Установить емкость для СОЖ в гнездо на корпусе машины. Гибкий шланг соединить со штуцером патрона для кольцевых фрез. Наполнить емкость достаточным количеством СОЖ.

**ВНИМАНИЕ!**

При работе с другими типами инструмента необходимо обеспечить автономный подвод СОЖ в зону резания.

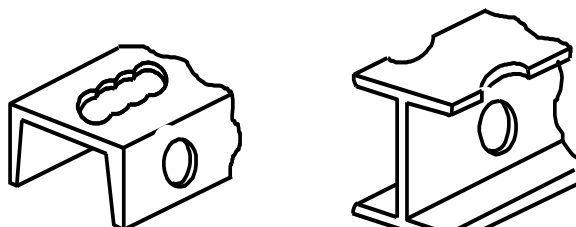
2.2.7. Перед установкой машины на элементе, в котором требуется выполнить отверстие, необходимо:

- убедиться, что материал элемента – ферромагнетик;
- убедиться, что его толщина составляет минимум 10 мм;
- убедиться в том, что поверхность достаточно плоская;
- протереть поверхность в месте, где будет установлена машина, наждачной бумагой для устранения ржавчины, остатков краски или других загрязнений, которые могут вызвать уменьшение силы магнитного притяжения.

## **2.3. Выполнение операций и текущий ремонт**

### **2.3.1. Сверление и фрезерование отверстий**

Кольцевые фрезы служат исключительно для выполнения сквозных отверстий. Внутри кольцевой фрезы (см. рис. 3) находится пилот (5). Он обеспечивает легкую установку оси сверления. Во время работы, по мере углубления фрезы в материал, пилот утапливается внутрь патрона, сжимая пружину (4). Пружина служит для выталкивания высверленного материала по окончании операции. На рис. 7 представлены возможные виды выполняемых отверстий.



*Рис.7 Отверстия, выполняемые кольцевой фрезой*

Перед началом работы необходимо установить фрезу соответствующего диаметра. Пользуясь для справки таблицей 2, использовать соответствующую подачу. При подборе учитывать тип инструмента, его диаметр, а также тип обрабатываемого материала. Приведенные значения даны для работы с применением СОЖ.



*Рис.4 Пример использования страховочной цепи*

На рисунке 4 приведен пример использования страховочной цепи, при работе в нетипичных позициях. Но необходимо помнить, что в таких позициях невозможно использование охлаждения инструмента при помощи системы охлаждения, входящей в комплект машины. Для этого необходимо использование баллонов, подающих охлаждающую жидкость под давлением и поставляемых по согласованию с Заказчиком.

Таблица 2. Рекомендуемые параметры подачи при работе кольцевыми фрезами

Рекомендуемые подачи	
Диаметр фрезы, мм	Подача мм/об
13-15	0,05-0,15
15-20	0,08-0,18
20-27	0.10-0,20
27-37	0,15-0,25
37-50	0,20-0,30

**ВНИМАНИЕ!**

При выполнении неполных отверстий использование пилота запрещено!

В случае использования кольцевых фрез установку облегчает острый конец пилота. Если сверление предполагается производить не на горизонтальной плоскости (например, в элементах вертикальной стены, потолка) машину следует обезопасить (например, в случае отключения электричества) от падения страховочной цепью, входящей в комплект ПКТ.

**Система смазки и охлаждения является неотъемлемой частью машины и ее использование во время работы обязательно.**

**ВНИМАНИЕ!**

Система охлаждения и смазки работает под действием силы гравитации только в нормальном положении машины. В иных позициях необходимо использовать баллон подачи СОЖ под давлением, входящий в комплект. При использовании сверл или метчиков необходимо отсоединить шланг подачи жидкости от штуцера патрона и направить шланг непосредственно в зону резания.

## Порядок работы с машиной сверлильной:

- установить машину на базовой поверхности;
- подготовить машину к работе согласно требованиям п. 2.2;
- установить ось инструмента точно над местом, в котором необходимо выполнить отверстие и нажатием клавиши **МАГНИТ** включить электромагнитное основание;
- проверить действие охлаждающей системы. Для этого необходимо отвернуть крышку бачка на четверть оборота, открыть краник подачи СОЖ, вращением рукоятки подачи опустить фрезу вниз, до контакта с поверхностью и, утапливая пилот внутрь фрезы, проверить, вытекает ли жидкость из-под фрезы. Если подачи жидкости не происходит - повторно повернуть краник и проверить действие системы. С момента утапливания пилота до момента поступления жидкости может пройти несколько секунд, необходимых для наполнения системы;
- включить привод машины зеленой клавишей с символом **I**;
- ввести инструмент в контакт с поверхностью. Углубление инструмента в материал следует производить осторожно. Когда инструмент углубится на глубину около 1÷2 мм, следует увеличить усилие подачи. Если произойдет выключение машины в результате перегрузки (привод не работает), следует выключить двигатель и потом повторно запустить его, не выключая электромагнитного основания. Если произошло закусывание инструмента в обрабатываемой поверхности, следует выключить двигатель и достать инструмент из детали;
- после выполнения отверстия необходимо вывести инструмент из материала, выключить привод и электромагнитное основание;
- по окончании работы отключить сетевой шнур от сети, очистить машину от стружки, удалить остатки охлаждающей жидкости. Освободить и очистить инструмент.

При работе кольцевыми фрезами следует стремиться к выполнению отверстия за один проход, без подъема инструмента. Это облегчает удаление высверленной сердцевины из кольцевого сверла.

При работе спиральными сверлами, особенно в мягких, вязких материалах, необходимо уменьшать нажим на рукоятку подачи или даже выводить сверло из отверстия в целях так называемой «ломки стружки». В целях безопасности не следует допускать образования

длинных, спиральных стружек и, тем более, наматывания стружек на сверло.

Стружку удалять любыми подручными средствами, например, металлическим крючком, палочкой и т.п.

### **ВНИМАНИЕ!**

В момент прохождения кольцевой фрезы сквозь материал, при толщине металла более 10 мм, сердцевина нередко выталкивается из кольцевой фрезы со значительной силой.

### **2.3.2. Регулировка хода привода**

Регулировка плавности хода привода производится при помощи смазки направляющих, по которым движется привод. Для этого необходимо нанести тонкий слой смазочной жидкости на направляющие и при помощи рукояток несколько раз поднять и опустить привод. Проверить плавность хода привода (привод не должен опускаться под собственной тяжестью и его движение должно быть плавным, без рывков и задержек).

### **2.3.3. Замена ротора**

Замена ротора производится в случаях его физического износа или выхода из строя. Для замены ротора необходимо:

- освободить болты, крепящие крышку электродвигателя;
- снять крышку электродвигателя.
- снять крышку привода и освободить щетки от пружинных зажимов, не снимая контакты щеток (см. п.2.4.1);
- достать щетки из гнезд;
- освободить болты, крепящие корпус электродвигателя и корпус редуктора;
- снять корпус электродвигателя;
- осторожно достать ротор из редуктора;
- очистить гнездо крепления ротора в приводе от возможных стружек;
- установить ротор в редуктор;
- аккуратно установить на место корпус электродвигателя;
- закрепить болты, крепящие корпус и редуктор;
- установить на место угольные щетки (см. п.2.4.1);
- установить крышку корпуса электродвигателя;



### **2.3.4. Работа на трубах**

Для работы на трубах рекомендуется использование приспособления ПКТ-250 (приспособление для крепления на трубе), входящее в комплект поставки машины.

Приспособление для работы на трубах представляет собой площадку с гнездом для машины. Крепится непосредственно на трубе, в которой необходимо выполнить отверстие. Диаметр трубы в данном случае не имеет значения, так как труба опоясывается страховочной цепью, входящей в комплект поставки, длина которой позволяет работать на трубах диаметром до 508 мм. Материал трубы также не имеет значения ввиду того, что машина закреплена электромагнитным основанием на опорной площадке и, кроме того, страховочными болтами, входящими в комплект поставки.

Механическое крепление позволяет крепить машину не только на круглых поверхностях, но и на деталях другой формы (квадратное и прямоугольное сечение, эллипс и т.д.).

#### **ВНИМАНИЕ!**

При установке машины на приспособление ПКТ-250 необходимо тщательно зажать ее основание страховочными болтами.

### **2.3.5. Окончание работы**

После окончания работы, необходимо отключить машину от питающей сети, очистить электромагнит от стружки и внешним осмотром проверить состояние узлов машины и сетевого шнура.

### **2.3.6. Меры безопасности при работе**

#### **2.3.6.1. Общие меры безопасности**

- не допускать отключения электропитания во время работы;
- при случайных отключениях электропитания электромагнит сохраняет свои свойства и удерживает машину на обрабатываемой поверхности в течение 3 секунд, что позволяет полностью остановить вращение инструмента;
- не допускать использования затупленного или поврежденного инструмента (фрезы кольцевые, сверла), а также инструмента с поврежденным хвостовиком;

- запрещается удалять стружку из рабочей зоны руками, а также во время работы;
- не допускать попадания стружки и других посторонних предметов внутрь машины через отверстия в корпусе привода и ротора;
- не допускать попадания силового кабеля в рабочую зону машины;
- запрещается проводить работы на открытых площадках во время атмосферных осадков, не допускать попадания воды на машину;
- не использовать машину на взрывоопасных работах;
- учитывая возможность значительного уменьшения силы притяжения электромагнита, не следует устанавливать машину на поверхностях со следами коррозии, покрытых толстым слоем краски, неплоских или тонких;
- машина должна быть закреплена на обрабатываемом элементе всей поверхностью основания! Всегда при установке машины на поверхность необходимо очистить ее крупнозернистой наждачной бумагой!

### **2.3.6.2. Допуск к работе**

К работе с машиной допускаются лица, изучившие настоящее Руководство и прошедшее обучение правилам безопасности при работе с электрическими машинами.

Запрещается передавать машину лицам, не имеющим право пользоваться ею.

При каждой выдаче машины следует проводить:

- проверку комплектности и надёжности крепления деталей
- внешний осмотр (исправность кабеля (шнура); его защитной трубки и штепсельной вилки; целостность изоляционных деталей корпуса, рукоятки и крышки щёткодержателей, наличие защитных кожухов и их исправность)
- проверить чёткость работы выключателя;
- проверить работу на холостом ходу;

Кроме того, должна быть проверена исправность цепи заземления (между корпусом машины и заземляющим контактом штепсельной вилки)

При эксплуатации машин необходимо соблюдать все требования по их эксплуатации, бережно обращаться с ними, не подвергать их ударам, перегрузкам, воздействию грязи, нефтепродуктов.

В процессе работы оператору необходимо использовать средства индивидуальной защиты (наушники, очки, перчатки).

### **2.3.6.3. Особенности эксплуатации**

Машина не должна подвергаться воздействию капель и брызг воды или другой жидкости.

Машина должна быть отключена выключателем при внезапной остановке (вследствие исчезновения напряжения в сети, заклинивания движущихся деталей и т.п.)

Машина должна быть отключена от сети штепсельной вилкой:

- при смене рабочего инструмента, установке насадок и регулировке;
- при переносе машины с одного рабочего места на другое;
- при перерыве в работе;
- по окончании работы или смены.

### **2.3.6.4. Категорически запрещается:**

- эксплуатировать машину во взрывоопасных помещениях или с химически активной средой, разрушающей металлы и изоляцию;
- эксплуатировать машину в условиях воздействия капель и брызг, а также на открытых площадках во время снегопада или дождя;
- оставлять без надзора машину, присоединённую к питающей сети;
- включать штепсельную вилку в сеть при включенной клавише **МАГНИТ** (положение I)
- работать машиной с приставных лестниц;
- работать при попадании посторонних предметов (стружка, инструмент и т.д.) под электромагнитное основание машины;
- переносить машину и устанавливать её на рабочую поверхность, держа за силовую кабель. Для переноски машины необходимо использовать только ручку на корпусе;
- включать машину в сеть, если руки оператора находятся под электромагнитным основанием машины;
- находиться лицам без использования средств защиты на расстоянии ближе одного метра от машины при работе;
- натягивать и перекручивать кабель (шнуры), подвергать их нагрузкам (например, ставить на них груз);
- превышать предельно допустимую продолжительность работы, указанную в паспорте машины.

- снимать с машины при эксплуатации средства виброзащиты и управления рабочим инструментом;
- запрещается эксплуатировать машину при возникновении во время работы хотя бы одной из следующих неисправностей:
- повреждения штепсельного соединения, кабеля (шнура) или его защитной трубки;
- повреждения крышки щеткодержателя;
- искрения щёток на коллекторе, сопровождающегося появлением кругового огня на его поверхности;
- вытекания смазки из редуктора или вентиляционных каналов;
- появления дыма и запаха, характерного для горячей изоляции;
- появления стука;
- поломки или появления трещин в корпусной детали, рукоятке;
- повреждения рабочего инструмента.

### **2.3.6.5. Меры безопасности при работе на тонких элементах и на элементах из некоторых видов сталей**

Как правило, толщина элемента, в котором производится сверление, должна превышать 10 мм.

#### **ВНИМАНИЕ!**

Сверление материалов толщиной от 5 мм. возможно при соблюдении особой осторожности. При этом следует учитывать, что максимальный диаметр сверления уменьшается на 60%.

При работе на таких тонких элементах, следует придерживаться следующих правил:

- поверхность конструкции должна быть плоской, очищенной и элемент конструкции должен быть выполнен из стали Ст 3 – Ст 5;
- при работе следует подавать инструмент с небольшим усилием, чтобы не допустить отрыва машины;
- во время работы следует соблюдать крайнюю осторожность и следить за работой машины. В случае появления вибрации необходимо ослабить усилие подачи и попробовать поднять инструмент;
- при повторной попытке сверления необходимо проверить, не сместилась ли машина относительно оси сверления;

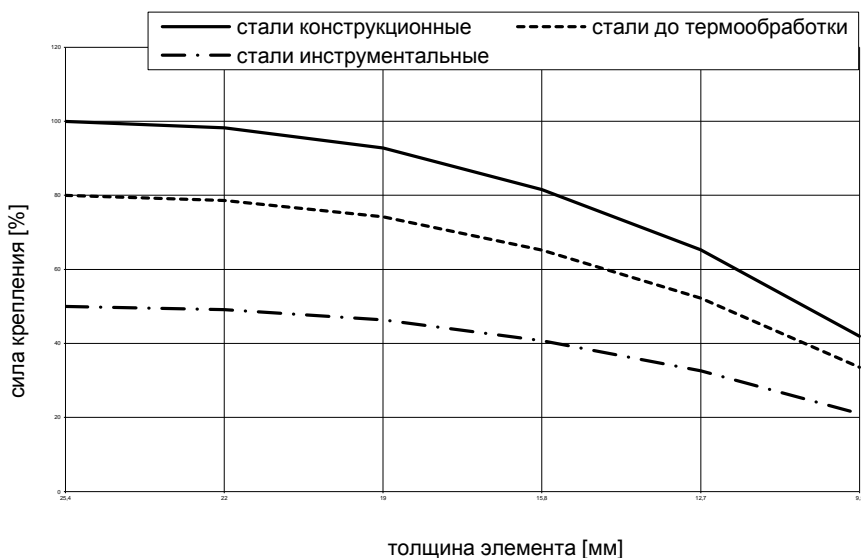
#### **ВНИМАНИЕ!**

Максимальная сила притяжения магнита при толщине металла 5 мм составляет в среднем 25% от силы при обработке элемента толщиной 22 мм.

Работы могут производиться только на элементах из ферромагнитных материалов. Наилучшие результаты достигаются на конструкционных и сварочных сталях. Исключение составляют стали 18Х2А и т.д.

### **ВНИМАНИЕ!**

На элементах из нержавеющей стали, сила притяжения основания падает практически до нуля. Недопустима также работа на элементах из инструментальных сталей ввиду падения силы притяжения на 50% в сравнении с конструкционной сталью. Примерная зависимость величины силы притяжения от толщины элемента и зазора представлена на графике:



## 2.4. Техническое обслуживание

Работы по техническому обслуживанию машины должны проводиться в строгом соответствии с требованиями настоящего Руководства. При проведении работ по техническому обслуживанию машина должна быть отключена от сети.

Машина во время эксплуатации, при соблюдении правил, не требует проведения периодического ТО, за исключением контроля состояния угольных щеток двигателя через каждые 250 часов работы. При длине менее 5 мм их надлежит заменить новыми (оригинальными) в соответствии с п. 2.4.1.

Ремонт проводится в случае нарушения нормального функционирования машины. Перечень основных неисправностей, не требующих ремонта в специализированных мастерских, и методы их устранения приведены в таблице 4.

Проявление неисправности	Возможные причины	Методы устранения
Не поступает СОЖ	Закрыта крышка или краник	Открыть крышку и краник
	Завоздушен шланг или бачок СОЖ	Прочистить шланг и бачок для СОЖ
	Отсутствует СОЖ	Заполнить бачок СОЖ
Резкое падение мощности	Износ щёток электродвигателя	Проверить состояние щеток и, при необходимости, заменить согласно п.2.4.1
Не работает электродвигатель	Напряжение питающей сети отсутствует или мало	Проверить при помощи вольтметра напряжение питающей сети
	Отказ ротора электродвигателя	Заменить ротор согласно п.2.3.3
Машина выключается в процессе работы	Используется неисправный или тупой инструмент	Необходимо проверить состояние инструмент и, в случае необходимости, наточить или заменить его
	Слишком большая подача инструмента	Необходимо проверить соответствие подачи диаметру инструмента и типу металла
Инструмент закусывает детали	Используется неисправный или тупой инструмент	Необходимо проверить состояние инструмент и, в случае необходимости, наточить или заменить его

Таблица 4. Продолжение.

Машина выключается в процессе работы	Используется неисправный или тупой инструмент	Необходимо проверить состояние инструмент и, в случае необходимости, наточить или заменить его
	Слишком большая подача инструмента	Необходимо проверить соответствие подачи диаметру инструмента и типу металла
Происходит сдвиг машины в процессе работы	Малая толщина обрабатываемой детали	Проверить толщину обрабатываемой детали. При необходимости закрепить с помощью ПКТ-250 согласно п.2.3.4
Не фиксируется кнопка Старт-Стоп	Малая толщина обрабатываемой детали	Толщина обрабатываемой детали должна быть не менее 10 мм
Движение привода по направляющим привода слишком свободно или осуществляется с задержками и рывками.	Попадание грязи на направляющие привода	Продуть сжатым воздухом
	Нарушение выставки привода	Отрегулировать ход согласно п.2.3.2

Все работы по обслуживанию и ремонту записываются в раздел 8.

**ВНИМАНИЕ!**

После разборки редуктора необходима выставка параллельности шпинделя.

## **ВНИМАНИЕ!**

Конструкция машины гарантирует вертикальность положения привода относительно обрабатываемой поверхности. Дополнительной регулировки положения привода относительно обрабатываемой поверхности не требуется. Для проверки вертикальности положения привода относительно обрабатываемой поверхности необходимо:

- установить в патрон кольцевую фрезу и опустить привод, положив под фрезу лист бумаги. Если все зубья кольцевой фрезы одновременно касаются поверхности бумаги (остается след), то привод установлен правильно;

## **ВНИМАНИЕ!**

Запрещается наносить толстый слой смазки на направляющие привода. В противном случае стружка, образующаяся в процессе сверления, прилипает к направляющим, что может привести к их повреждению.

### **2.4.1. Замена угольных щеток**

Порядок замены:

- снять крышку электродвигателя, освободив крепящие винты;
- освободить контакты щеток, удалив крепящие винты;
- освободить зажимные пружины, крепящие щетки;
- достать щетки из гнезд;
- вставить в гнезда новые щетки и закрепить их пружинами;
- закрепить при помощи болтов контакты щеток;
- установить крышку привода и закрепить ее винтами.

После замены для притирки новых щеток включить машину на 20 мин. на холостом ходу.



Таблица 3. Список составных частей МС-40

<b>WRT-0440-10-20-00-0</b>		<b>Сверлильная машина МС-40</b>	
№	Артикул	Название	Кол.
1	STJ-0440-01-00-00-0	Корпус	1
2	NPD-0440-06-00-00-1	Электродвигатель	1
3	OSL-0440-04-00-00-0	Защита фрезы	1
4	UKL-0440-05-00-00-0	Баллон для СОЖ	1
5	PNL-0272-04-00-00-2	Панель управления	1
6	SZN-0212-10-02-00-2	Кабель сетевой	1
6,4	DLW-000007	Крепление сетевого кабеля	1
7	DZW-0212-12-00-00-0	Рукоятки	3
8	TLJ-0399-06-00-00-0	Втулка	2
9	SPR-000030	Пружина	2
10	PDK-000151	Шайба	4
11	WKR-000395	Винт М5х20	2
12	WKR-000187	Винт М4х16	1
13	PDK-000060	Пружинная шайба	1
14	NKR-000013	Гайка М4	2
15	PDK-000043	Пружинная шайба	1
16	SRB-000122	Болт М6х35	4
17	PDK-000158	Шайба	4
18	WKR-000415	Винт М3,5х13	4
20*	ZST-0440-25-00-00-0	Комплект оборудования	1
20.1*	KLC-000007	Ключ шестигранный	1
20.2*	LNC-000008	Цепь страховочная	1
20.3*	KRB-000001	Карабин	1
20.4*	INS-0239-48-00-00-1	Инструкция	1
21*	ZST-0440-15-01-00-	Комплект этикеток	1
22*	SKR-0440-12-00-00-0	Ящик металлический	1

\* Не показано на рисунке.

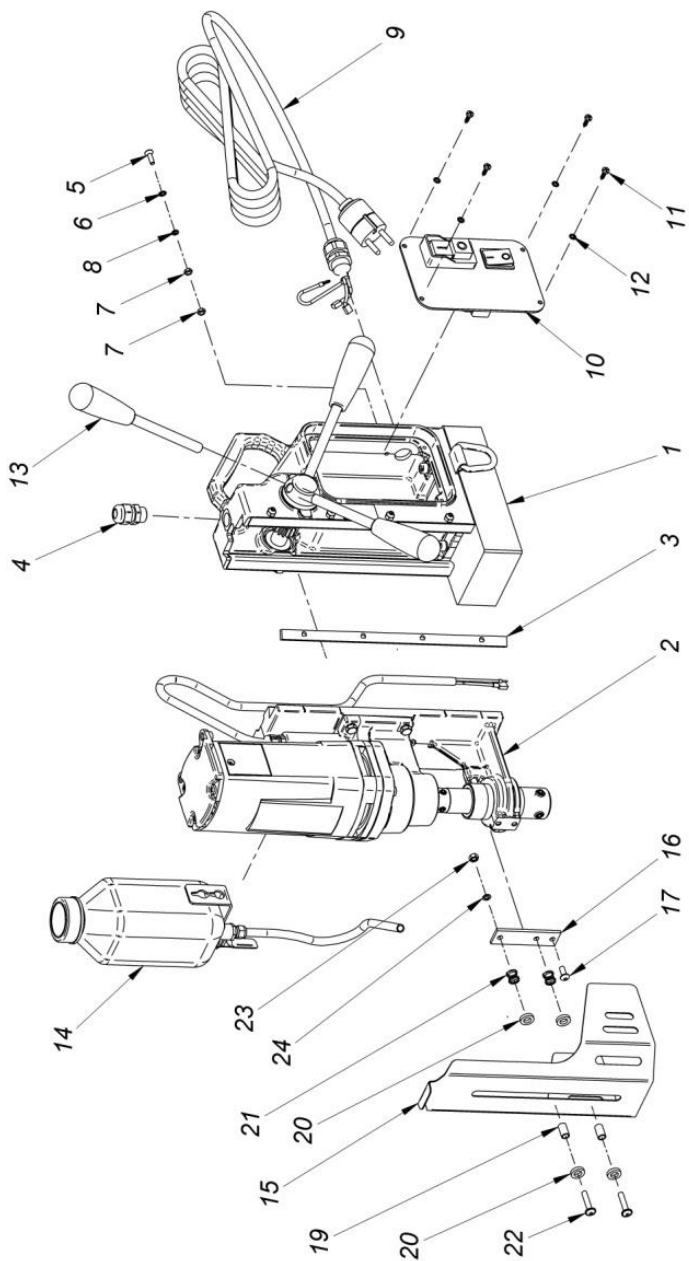


Рис. 5. Конструкция машины сверлильной



## **2.4.2. Консервация**

В случае длительного хранения машина должна подвергаться консервации. Для этого необходимо все металлические части без лакокрасочного покрытия машины покрыть слоем консервационного материала.

Для консервации зубчатой передачи необходимо поднять привод в крайнее верхнее положение и нанести слой ЛИТОЛА (или другой консервационный материал) на зубчатую передачу. После этого опустить и поднять привод несколько раз, равномерно распределяя смазку по всей поверхности зубчатой передачи.

При расконсервации машины необходимо тщательно удалить слой смазки при помощи ветоши, подняв суппорт в крайнее верхнее положение. Данную операцию необходимо повторить несколько раз для максимального удаления консерванта.

### **3. ТРАНСПОРТИРОВАНИЕ**

Машина сверлильная на электромагнитном основании транспортируется в оригинальной упаковке железнодорожным, воздушным, автомобильным и водным транспортом без ограничения расстояний. При транспортировании необходимо обращать внимание на транспортную маркировку, включающую в себя манипуляционные знаки «Штабелирование ограничено», «Беречь от влаги», «Верх». Перед транспортированием необходимо машину и дополнительное оборудование уложить в металлические ящики 1 и 2.

Укладочные ящики не бросать и не кантовать. Для переноски укладочных ящиков предусмотрены складывающиеся транспортировочные ручки. При транспортировании автомобильным транспортом ящики необходимо укладывать в переднюю часть кузова плотно один к другому. Во избежание ударов ящиков один о другой необходимо положить между ними прокладку (поролон, дерево и т.д.), после чего закрепить и прикрыть брезентом.

### **4. ГАРАНТИИ ИЗГОТОВИТЕЛЯ**

Изготовитель гарантирует соответствие изделия требованиям технических условий ТУ РБ 500043596.001-2004 при соблюдении потребителем правил эксплуатации, хранения и транспортирования согласно настоящего РЭ.

Гарантийный срок – 12 месяцев со дня ввода в эксплуатацию потребителем.

Гарантийные обязательства не распространяются режущий инструмент и щетки электродвигателя.

## 5. СВИДЕТЕЛЬСТВО О ПРИЕМКЕ

Сверлильно-фрезерная машина МС-40, заводской номер \_\_\_\_\_ (двигатель номер \_\_\_\_\_), изготовлена ЗАО НПО «Вектор» (Республика Беларусь, г. Гродно), принята и упакована в соответствии с требованиями ТУ РБ 500043596.001-2004, признана годной для эксплуатации.

Подпись ОТК \_\_\_\_\_

Дата изготовления

Дата продажи

\_\_\_\_\_  
\_\_\_\_\_ 20 \_\_г.

\_\_\_\_\_  
\_\_\_\_\_ 20 \_\_г.

## 6. СВЕДЕНИЯ О РЕКЛАМАЦИЯХ

*На изделие, вышедшее из строя в период действия гарантийных обязательств, при соблюдении правил эксплуатации, составляют двухсторонний рекламационный акт, для чего вызывают представителя изготовителя. В случае неприбытия, комиссией эксплуатирующей организации составляется односторонний рекламационный акт, являющийся обязательным документом для обеих сторон.*

Замена неисправного элемента исправным из состава ЗИП не является основанием для выставления рекламации.

Вызов изготовителя и составление рекламационных актов осуществляют в соответствии с ГОСТ В15.703-78. Адрес изготовителя указан на последней странице настоящего РЭ.

## 7. УЧЕТ ОБСЛУЖИВАНИЯ И РЕМОНТА

Дата	Вид обслуживания или ремонта	Основание (наименование, номер и дата документа)	Должность, фамилия и подпись	
			выполнившего работу	принявшего работу

## 8. ПРИЕМ И ПЕРЕДАЧА ИЗДЕЛИЯ

Дата	Состояние изделия	Основание (наименование, номер и дата документа)	Должность, фамилия и подпись	
			сдавшего	принявшего



## 9. ИНФОРМАЦИЯ О ГАРАНТИЙНОМ РЕМОНТЕ

### Гарантийный ремонт №1

Описание: \_\_\_\_\_

---

---

Гарантия продлена до: \_\_\_\_\_

Дата и подпись \_\_\_\_\_

### Гарантийный ремонт №2

Описание: \_\_\_\_\_

---

---

Гарантия продлена до: \_\_\_\_\_

Дата и подпись \_\_\_\_\_

### Гарантийный ремонт №3

Описание: \_\_\_\_\_

---

---

Гарантия продлена до: \_\_\_\_\_

Дата и подпись \_\_\_\_\_

## ГАРАНТИЙНЫЕ ОБЯЗАТЕЛЬСТВА

*Сверлильная машина на электромагнитном основании МС-40*

1. Производитель дает Покупателю гарантию на срок 12 месяцев со дня ввода в эксплуатацию, но не свыше 14 месяцев со дня продажи машины.
2. Покупатель утрачивает право на гарантийный ремонт и замену в случае:
  - самостоятельного ремонта или переделок;
  - использования машины не по прямому назначению;
  - использования инструментов и материалов, отличных от описанных в настоящем Руководстве
  - наличия повреждений и неполадок не являющихся следствием дефектов материалов или неправильной сборки
3. Производитель гарантирует ремонт машины в срок 14 дней с момента доставки на сервисный пункт и 21 дня в случае отправки машины почтой. В случае поломки привода, срок ремонта продляется до 30-ти дней;
4. Гарантия не распространяется на: режущий инструмент, щетки электродвигателя, а также повреждения, вызванные нормальным износом при эксплуатации машины (например, выщербливание или царапины на электромагнитном основании.)
5. В гарантийный ремонт машины принимаются только в оригинальной заводской упаковке и при наличии паспорта с отметками предприятия-изготовителя. По истечению гарантийного срока Продавец не несет ответственности за повреждения, возникшие в результате транспортировки в (из) сервисный пункт без оригинальной заводской упаковки.

Дата выпуска:..... Дата продажи .....

Заводской № ..... Двигатель № .....

Подпись и печать продавца .....

Дата ввода в эксплуатацию: .....

М.П.





**НАУЧНО-ПРОИЗВОДСТВЕННОЕ  
ОБЪЕДИНЕНИЕ  
«ВЕКТОР»**

**ООО «К2»**

Официальный представитель ЗАО НПО «Вектор»  
196084, Санкт-Петербург, ул. Парковая, д. 7  
Тел./факс: (812) 385 76 01, эл. почта: [info@k2tool.ru](mailto:info@k2tool.ru)  
[www.k2tool.ru](http://www.k2tool.ru)