



В каждом раунде впереди...

КАВАН МАШИНА, ПРЕДЛАГАЯ ПРОДУКЦИЮ И УСЛУГИ МИРОВОГО КАЧЕСТВА И СТАНДАРТОВ, ИМЕЕТ ЦЕЛЮ СТАТЬ СИМВОЛОМ ДОВЕРИЯ, ПОСТОЯНСТВА И УВАЖЕНИЯ ДЛЯ ВСЕХ КЛИЕНТОВ.



Kaban Makina, созданная в 1986 году, в настоящее время достигла положения одного из мировых лидеров по производству ПВХ и алюминиевого оборудования.

Kaban, обладая опытными кадрами и используя новейшие технологии, с каждым днём расширяет круг своих пользователей и продолжает производить высококачественное и современное оборудование. Kaban, заслужил доверие производителей окон и дверей своим налаженным сервисом.

На заводе в Стамбуле/Hadimköy площадью 30.000 кв.м. снаряжённого новейшим оборудованием и технологиями, Kaban Makina продолжает делать инвестиции.

Kaban характеризуется предложением высокотехнологичного оборудования в сочетании цена-качество. Основой успеха стал принцип "работать на совесть, без недостатков", которому следуют все работники Kaban.

*Более 30 лет
Мы инвестируем для вас.*

ЕВРОПА

АВСТРИЯ	МОЛДОВА
АЛБАНИЯ	ОБЪЕДИНЁННОЕ
БЕЛАРУСЬ	КОРОЛЕВСТВО
БЕЛЬГИЯ	ПОЛЬША
БОЛГАРИЯ	ПОРТУГАЛИЯ
БОСНИЯ & ГЕРЦОГОВИНА	РОССИЯ
ВЕНГРИЯ	РУМЫНИЯ
ГЕРМАНИЯ	СЕРБИЯ
ГОЛЛАНДИЯ	СЛОВАКИЯ
ГРЕЦИЯ	СЛОВЕНИЯ
ДАНИЯ	ТРСК
ИСПАНИЯ	УКРАИНА
ИТАЛИЯ	ФРАНЦИЯ
КОСОВА	ХОРВАТИЯ
ЛАТВИЯ	ЧЕРНОГОРЬЕ
ЛИТВА	ЧЕХИЯ
МАКЕДОНИЯ	ШВЕДИЯ
	ШВЕЙЦАРИЯ

С. АМЕРИКА

АМЕРИКА
ГАНДУРАС
ДОМИНИКАНСКАЯ РЕСПУБЛИКА
КАНАДА
КУБА
МЕКСИКА
ПАНАМА

АЗИЯ

АФГАНИСТАН	КУВЕЙТ
АЗЕРБАЙДЖАН	ЛИВАН
АРМЕНИЯ	МАЛАЙЗИЯ
БАХРЕЙН	МОНГОЛИЯ
ВЬЕТНАМ	МЬЯНМА
ГРУЗИЯ	ОМАН
ОАЭ	ПАКИСТАН
ИЗРАИЛЬ	РОССИЯ
ИНДИЯ	САУДОВСКАЯ
ИРАК	АРАВИЯ
ИРАН	СИНГАПУР
ЙЕМЕН	СИРИЯ
ЙОРДАНИЯ	ТАДЖИКИСТАН
КАЗАХСТАН	ТАЙЛАНД
КАМБОДЖИЯ	ТУРКМЕНИСТАН
КАТАР	УЗБЕКИСТАН
КИРГИЗИЯ	ФИЛИППИНЫ
КИТАЙ	

ОКЕАНИЯ

АВСТРАЛИЯ
НОВАЯ ЗЕЛАНДИЯ

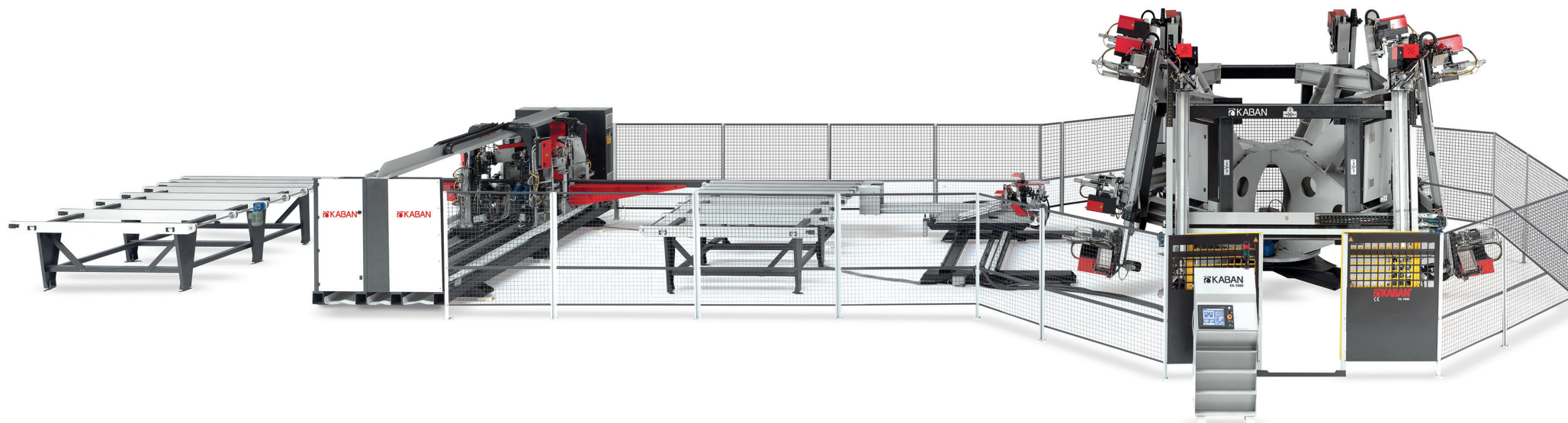
Ю. АМЕРИКА

АРГЕНТИНА
БРАЗИЛИЯ
ЧИЛИ
КОЛУМБИЯ
ЭКВАДОР
ПАРАГВАЙ

АФРИКА

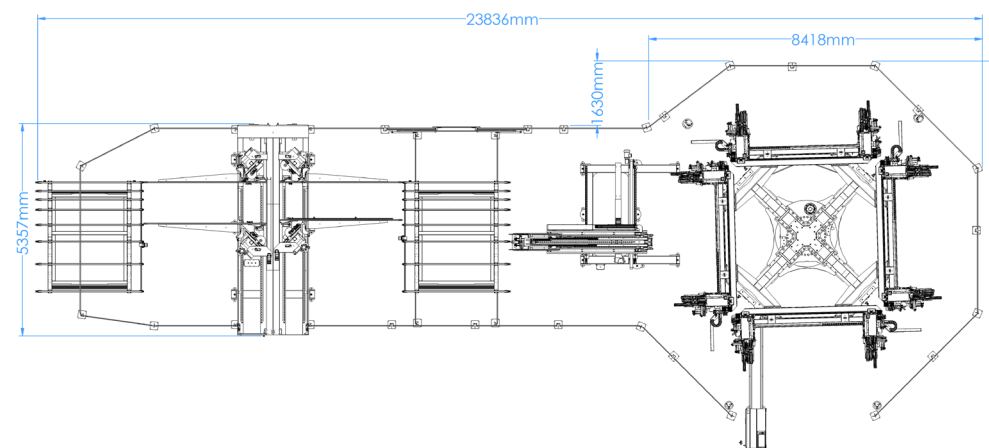
АНГОЛА	ЛИВИЯ
АЛЖИР	МАВРИКИЯ
ГАНА	МАРОККО
ЕГИПЕТ	НИГЕРИЯ
ЗАМБИЯ	СЕНЕГАЛ
КЕНИЯ	СУДАН
КОМОРСКИЕ ОСТРОВА	ТАНЗАНИЯ
КОНГО	ТУНИС
	ЭФИОПИЯ
	ЮАР

Страны, куда производятся продажи и сервисные услуги.



Общие характеристики

- Разработан для сварки и последующей зачистки образуемого после сварки шлака на контура, сваренных из ПВХ профиля
- Прочная механическая конструкция для работы на высоких скоростях
- Максимальная производительность обеспечена использованием на центре высококачественного материала.
- Работа под управлением одного оператора.
- В сравнении с обычными линиями, экономит производственные площади.
- Обладает системой автоматической смазки.
- Один контур сваривается и зачищается за 20 - 28 сек.
- Для достижения аналогичной производительности в сравнении с обычными линиями, производственные площади экономит на 40%.

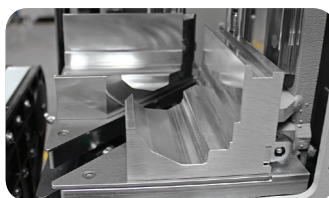
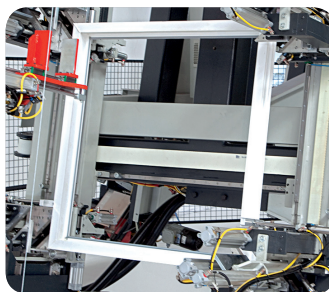


Контрольная панель



- Проста в использовании и благодаря гибкой системе программного обеспечения, возможна работа системе со всеми программами обработки и оптимизации.
- Поскольку нулевая и обычная сварка запрограммированы для профилей, они легко выбирается на экране.
- Благодаря особой системе программирования, возможна работа путём выбора на экране задания из чекк тележки, либо по клиентской базе.
- Параметры всех блоков настраиваются легко и независимо друг от друга.
- Имеется функция напоминания о периодическом осмотре.
- Возможна работа со сканером и путём забивания размеров контуров в ручную.

Сварочный блок



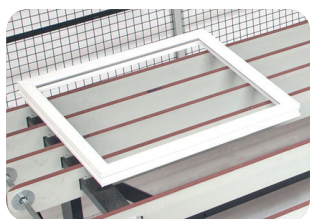
- На вращающейся установке 4 4-головых блока сваривают одновременно.
- В ходе вращения процесс сварки продолжается. При загрузке на первый блок, робот снимает сваренный контур с четвёртого.
- Производит одновременную сварку четырёх углов контура под углом 90гр.
- Рулонная система обновления тефлона позволяет экономить время и финансы.
- Долговечные нагревательные элементы распределяют температуру равномерно.
- Линейная система измерения обеспечивает точность в замерах
- Практичная система замены цулаг способствует
- экономии времени производства.

Блок выгрузки



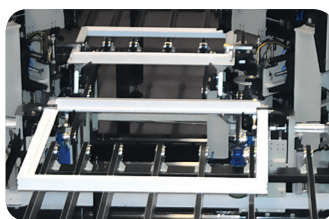
- Робот, работающий под сервоконтролем, переносит сваренные контуры на блок ожидания.

Блок ожидания



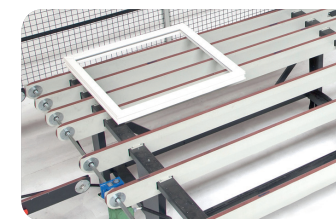
- В ходе зачистки предыдущего контура, следующий контур переносится на данный блок для охлаждения и ожидания зачистки.

Блок зачистки



- Производит одновременную зачистку передних и задних углов контуров различных размеров, поступивших на зачистку.
- При помощи 18-ти серводвигателей, производится быстрая и качественная зачистка сварного шлама с углов контуров.
- Фрезерные группы производят зачистку ламинированного и белых профилей

Блок выхода



- Зачищенные контуры переносятся на блок выхода по конвейеру.

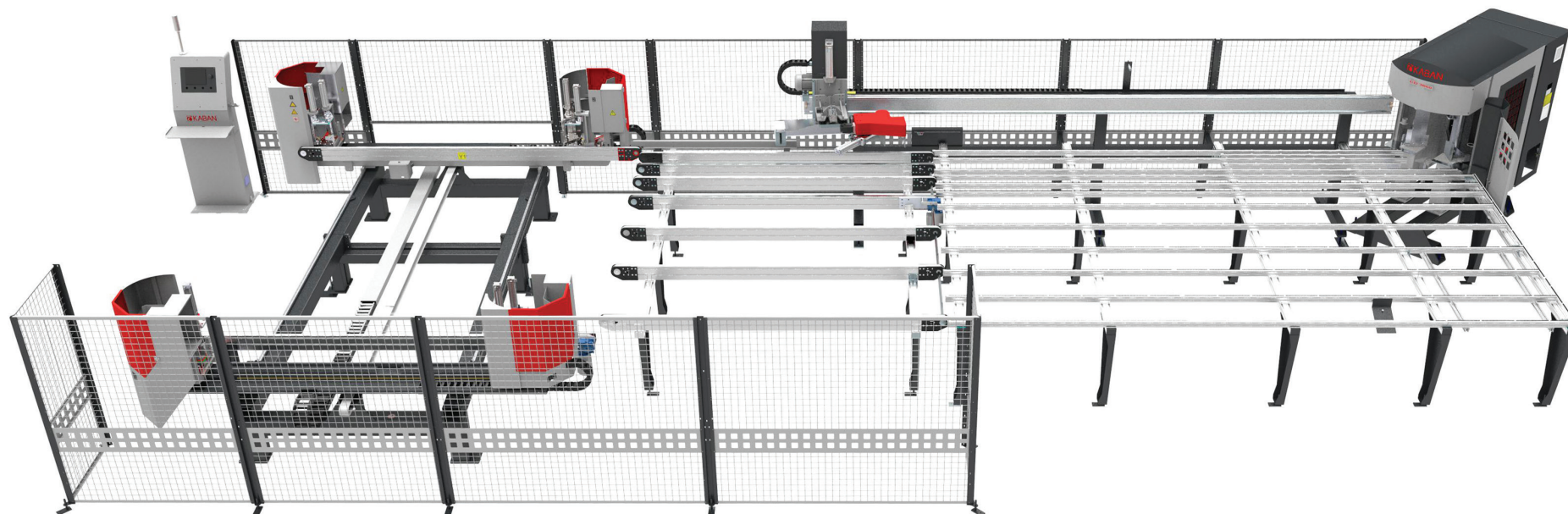
 H:4100 mm	 400 V L1-L2-L3-N-PE 50 / 60 Hz 65.87 kW	 21440 kg	 A min: 500 mm A max: 2848 mm B min: 410 mm B max: 2396 mm		 a [max.: 130 mm h [max.: 170 mm
---------------	--	--------------	--	--	--

TD 3020

ПВХ Сварочно-зачистной центр

TD 3040

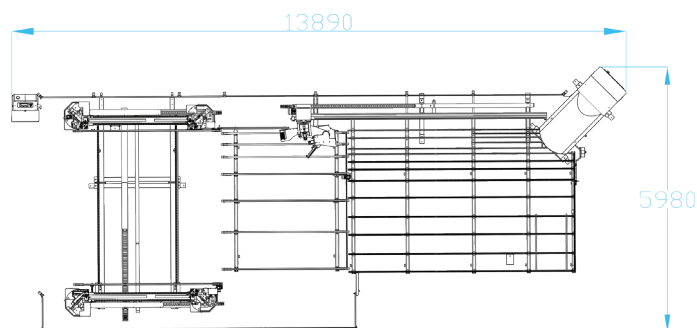
Сварочно-зачистной центр для ПВХ профилей



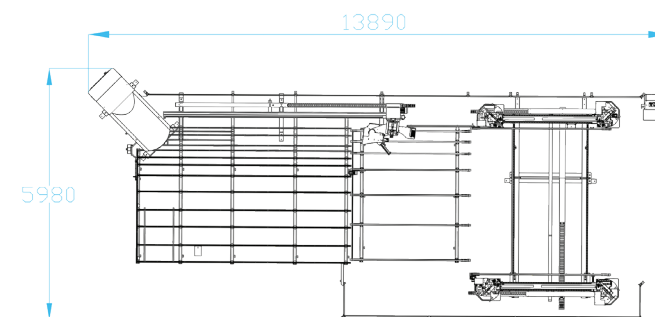
Общие характеристики

- Разработан для сварки и зачистки образуемого после сварки шлака на ПВХ контурах
- Прочная механическая конструкция для работы на высоких скоростях.
- Максимальная производительность обеспечена использованием на центре качественных комплектующих.
- Обладает системой автоматической смазки
- Сканирует для этикеток

Модель подачи справа.



Модель подачи справа.

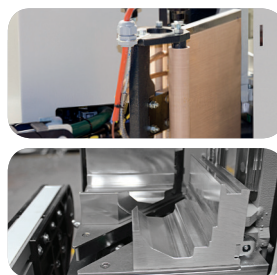


Контрольная панель



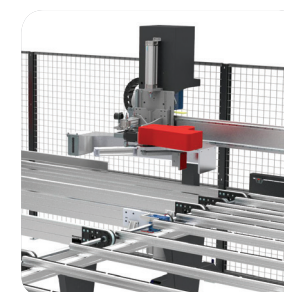
- Проста в использовании и благодаря гибкой
- работа в системе со всеми программами обработки и оптимизации.
- Нулевая и обычная сварка программируется для
- профилей, а потому, выбор режима сварки производится на экране автоматически.
- Благодаря особой системе программирования,
- возможна работа путём выбора на экране задания
- из ячеек тележки или по клиентской базе.
- Простая регулировка параметров.
- Имеется функция напоминания о периодическом осмотре.
- Возможна работа со сканером и путём забивания размеров вручную.
- Возможность использования карты CF

Сварочный блок (МК 2010)



- Производит одновременную сварку 4-х углов ПВХ профиля под углом 90 гр.
- Система PID позволяет производить регулировку температурных и временных параметров независимо друг от друга.
- Рулонная система обновления тефлона m позволяет экономить время и финансы.
- Долговечные нагревательные элементы распределяют температуру равномерно.
- Практичная система замены цулаг.
- Линейная система измерения обеспечивает точность в измерении.

Блок переноса и разворота (GA 3011)



- Переносит сваренный контур от блока ожидания к блоку зачистки. После зачистки первого угла, разворачивая контур, обеспечивает поочерёдную зачистку всех углов.
- Устанавливает пропорцию между маленькими и большими контурами и оптимизирует скорость разворота. Это способствует развороту контура без сотрясения и нарушения качества.
- При зачистке угла, робот разворота подготавливается к развороту для зачистки следующего угла.
- Скорость зачистки 4 углов изменяется в зависимости от размеров контура и составляет 40 - 50 сек.

Блок зачистки (CD 3051)



- Специально разработанные и запатентованные ножи гарантируют зачистку верхней, нижней и внутренней части угла.
- Возможность зачистки внутренней части рамы с наружным отливом.
- Высококачественная зачистка белого и ламинированного профилей обеспечена различными ножами.

Блок зачистки (CD 3060)



- Управляемый сервоприводом блок зачистки французской створки зачищает контуры автоматически.
- Специальная программа позволяет автоматически идентифицировать и зачищать все углы без вмешательства оператора.

Дополнительная оснастка



- Сварочные Цулаги



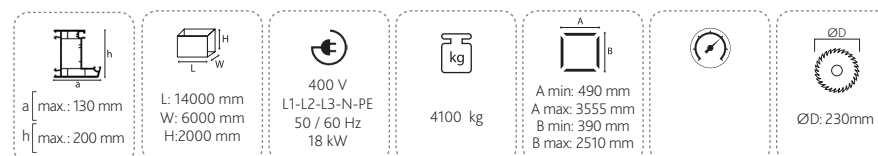
- EB 100 Ethernet Соединение



- M 100 Робот выхода.



- CB 200 Прижим уплотнителя
X min: 730 mm
Y min: 550 mm



FA 1010

Обработывающий и распиловочный центр

FA 1030

Центр обработки и распила с шурупвертом



Общие характеристики

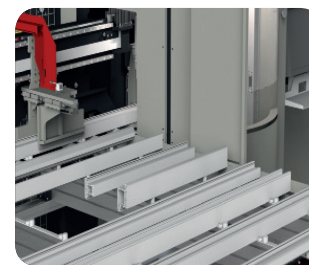
- Прочная механическая конструкция для работы на высоких скоростях.
- Максимальная производительность обеспечена использованием качественных комплектующих.
- Высокая производительность обеспечена возможностью работы блоков обработки, распила и привинчивания независимо друг от друга и одновременно.
- Центра обработки, распила и привинчивания армирования FA1030 имеет 14, а обработки и распила FA1010 имеет 12 серводвигателей.
- Точность размеров обеспечена линейной системой измерения.
- Возможность обратного распила при распиле импоста для рамы, исключает отходы.
- При необходимости, шурупвертный блок может быть добавлен на FA1010
- Имеется система автоматической смазки.

Контрольная панель



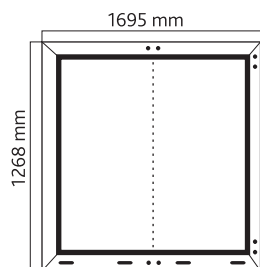
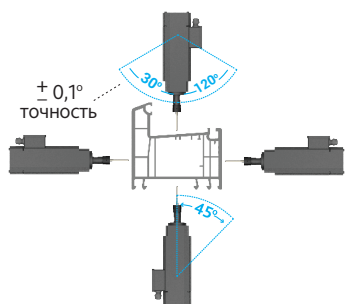
- Проста в использовании и благодаря гибкой системе программного обеспечения, возможна работа в системе со всеми программами обработки и оптимизации.
- Работа по алгоритму минимум отходов и максимум производительности.
- Производя автоматическую оптимизацию отходов в выгруженном списке задания, возможно их использование.
- Параметры легко настраиваются.
- Из профилей и фурнитуры формируются различные конфигурации, обеспечивающие возможность правильной оптимизации.
- Имеется функция напоминания периодического осмотра.
- 17" LCD монитор.
- Usb поддержка.

Блок подачи профиля.



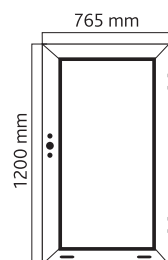
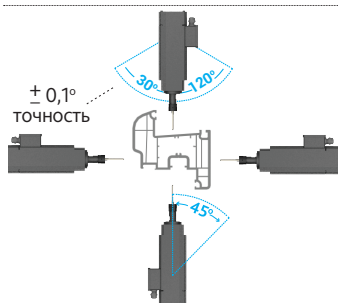
- Возможность погрузки 9 хлыстов на конвейер подачи профиля.
- В качестве доп. оснастки, возможно увеличение числа подаваемых хлыстов.
- Функция переноса, позиционирования и автоматического распознавания профиля.
- Возможность обработки профилей длиной минимум 800 mm. и максимум 6500 mm.
- Имеется система предупреждения об ошибочной подаче профиля.

Блок обработки профиля



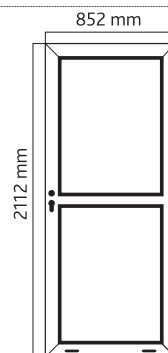
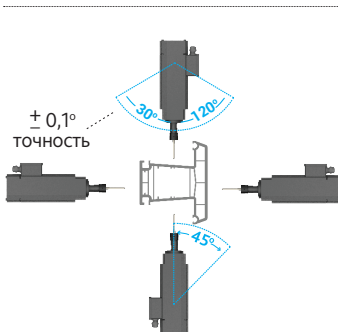
РАМА	Время операции	Кол. хлыстов профиля	Кол. погонных метров	Символы операций	Название операций
1 Контур	50.4 с.				+/-30° Распил
10 Контур	8м. 24с.	10			Дренаж
571 Контур	8 часов	571	3426		Ответка петли
					Импостная метка

Подсчитано на основе обработки 10 хлыстов рамного профиля.



СТВОРКА	Время операции	Кол. хлыстов профиля	Кол. погонных метров	Символы операций	Название операций
1 Контур	45.5 с.				+/-30° Распил
10 Контур	7м. 35с.	6,66			Дренаж
633 Контур	8 часов	422	2532		Ответка петли
					Отверстия оконной ручки

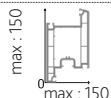
Подсчитано на основе обработки 10 хлыстов створочного профиля.



ДВЕРЬ	Время операции	Кол. хлыстов профиля	Кол. погонных метров	Символы операций	Название операций
1 Контур	57.3 с.				+/-30° Распил
10 Контур	9м. 33с.	10			Дренаж
502 Контур	8 часов	502	3012		Ответка петли
					Гнездо ячейки и канал затвора
					Импостная метка

Подсчитано на основе обработки 10 хлыстов дверного профиля.

Размеры обрабатываемого профиля.



- Обрабатывающий блок состоит из 7-ми осей, работающих под контролем серводвигателей.
- Производит одновременную сквозную обработку отверстий под ручку, замочную сердцевину и дренажные пазы.

* Исключив из задания операции или добавив новые, период производства может изменяться.

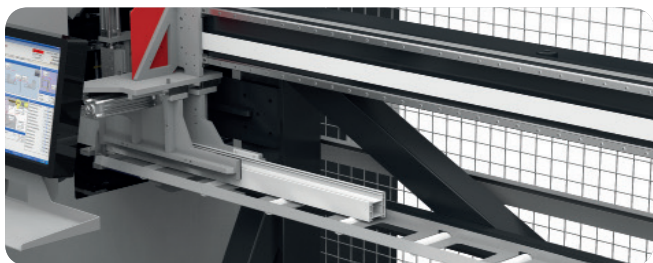
FA 1010

Обрабатывающий и распиловочный центр

FA 1030

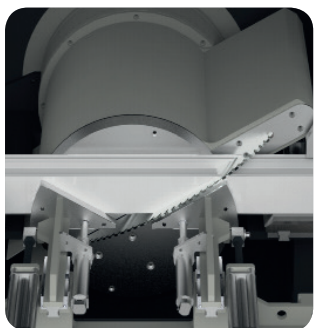
Центр обработки и распила с шурупвертом

Блок переноса профиля

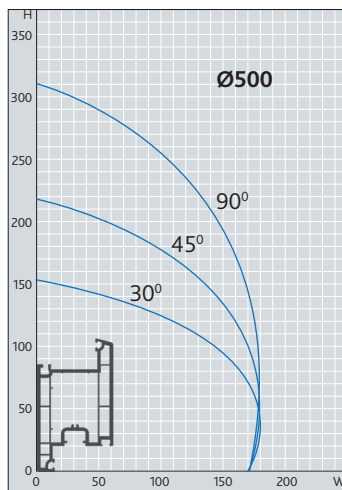
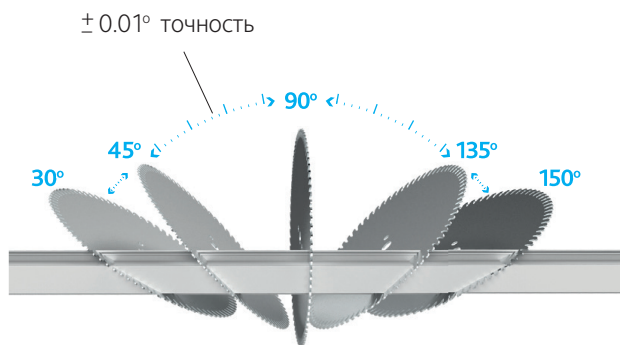


- Переносит профиль после обработки на блок распила.

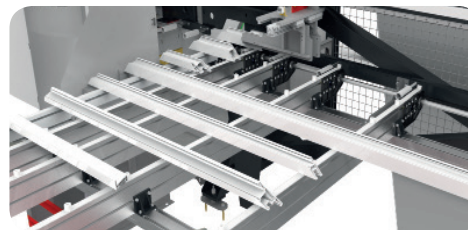
Блок распила профиля



- Благодаря сервоконтролируемой системе, скорость и значение перемещения может регулироваться отдельно для различных профилей.
- Имеется особая система работы, обеспечивающая продление срока службы пильных дисков.



Блок выхода профиля



- Распиленные заготовки автоматически переносятся роботом выхода на конвейер.



- Оператор наклеивает этикетки на заготовки и подготавливает их к следующему этапу производства.

Блок привинчивания армирования



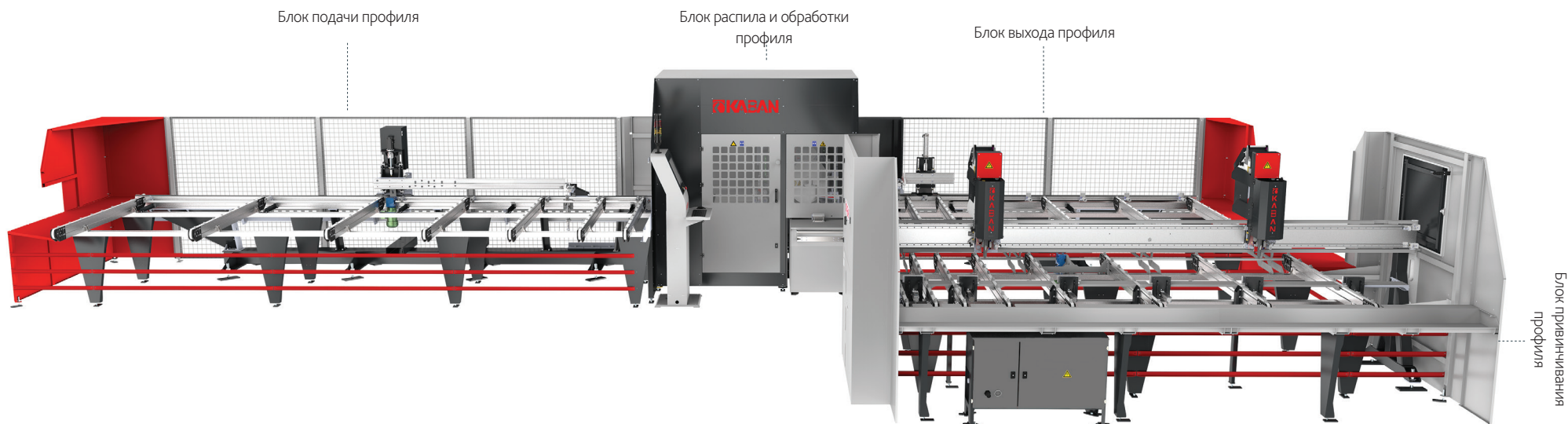
- Только для FA 1030.
- Конвейер привинчивания переносит заготовку к блоку привинчивания.
- Работающий под сервоконтролем двухголовочный шурупвертный блок производит привинчивание в зависимости от длины и операций на заготовке.
- Производит привинчивание заготовок длиной минимум 340 мм., максимум 4360 мм..

FA 1070

Обработывающий и распиловочный центр

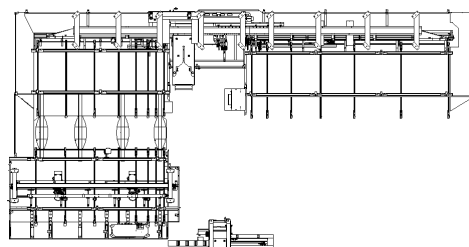
FA 1080

Центр обработки и распила с шурупвертом

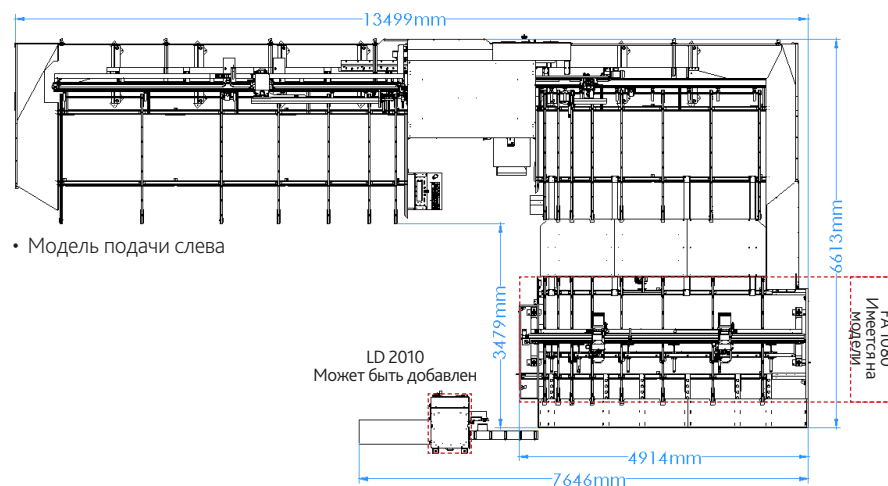


Общие характеристики

- Прочная механическая конструкция, предназначенная для работы на высоких скоростях
- Максимальная производительность обеспечена использованием качественных комплектующих.
- Функция обратного распила исключает отходы при распиле профиля для оконной рамы.
- Возможность работы блоков обработки, распила и привинчивания независимо друг от друга, обеспечивает высокую производительность.
- На центре обработки, распила и привинчивания армирования FA 1080 имеется 10 серводвигателей, а на центре обработки и распила FA 1070 - 8.
- Линейная система измерения обеспечивает точность в размерах.
- При необходимости, шурупвертный блок может быть установлен на обрабатывающий и распиловочный центр FA 1070.
- Имеется система автоматической смазки.



• Модель подачи слева.



• Модель подачи справа.

Контрольная панель



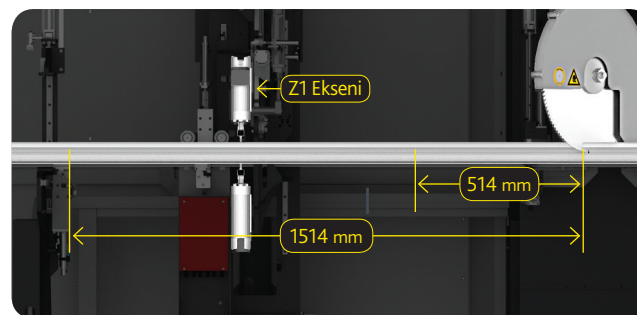
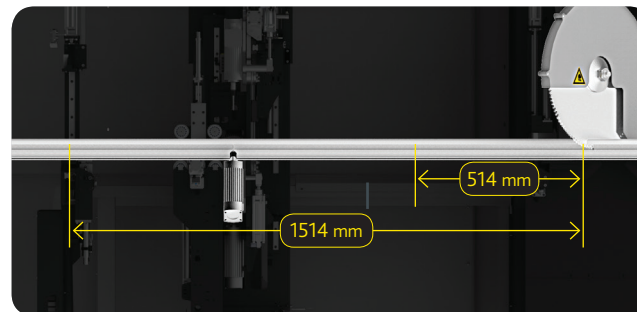
- Лёгкая в применении и гибкая система программирования позволяет адаптироваться со всеми программами оптимизации.
- Соответствует алгоритму минимум отхода и максимальная производительность.
- Отходы автоматически оптимизируются из выгруженного задания и используются в работе.
- Регулировка параметров проста.
- Различная конфигурация профиля и фурнитуры обеспечивает правильную оптимизацию.
- Функция напоминания о периодическом осмотре.
- 17" LCD монитор.
- Дистанционная сервисная поддержка.
- Usb поддержка..

Блок подачи профиля



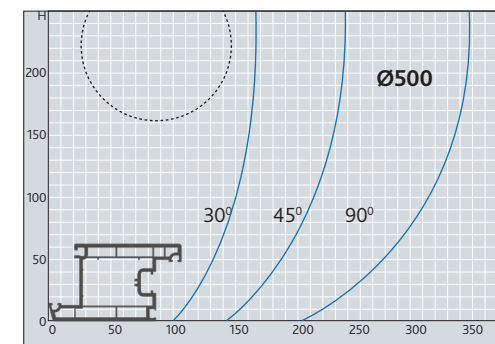
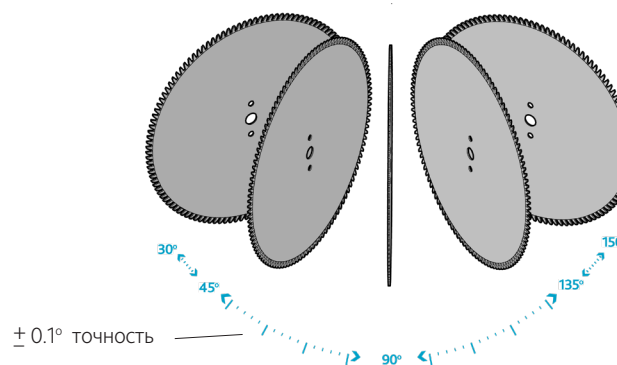
- На конвейер подачи может устанавливаться 9 хлыстов профиля.
- В качестве доп.оснастки, количество подаваемых профилей может увеличиться.
- Имеется функция переноса, позиционирования и распознавания профиля.
- Возможность обработки профилей длиной минимум 750 мм. и максимум 6500 мм
- Имеется система предупреждения об ошибочной подаче профиля.

Блок обработки и распила



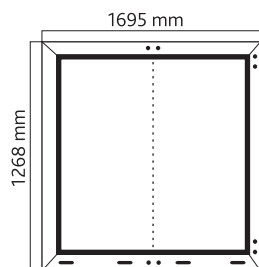
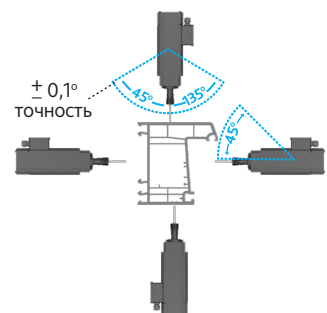
- В связи с возможностью одновременной обработки и распила на заготовках в пределах размеров, указанных на рисунке рядом, достигается высокая производительность.

- В связи с возможностью одновременной сквозной обработки гнезда под замочную скважину по оси Z1 и распила дверного профиля в пределах размеров, указанных на рисунке рядом, достигается высокая производительность.
- Блок распила способен распилить профиль высотой до 180мм.



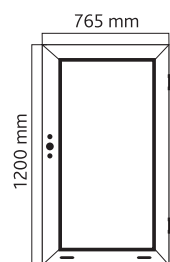
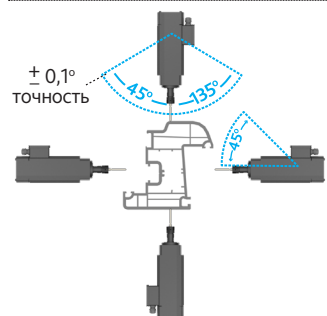
далее

Блок обработки и распила профиля



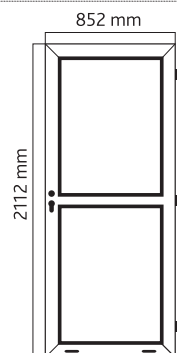
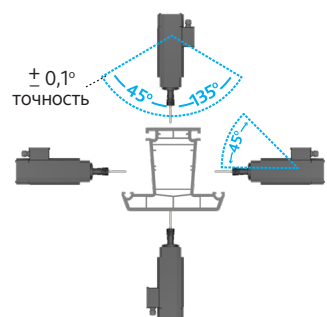
РАМА	Время операции	Кол. хлыстов профиля	Кол. погонных метров	Символы операций	Название операций
1 Контур	79.5 с.				+/-30° Распил
10 Контур	13м. 15с.	10			Дренаж
362 Контур	8 часов	362	2172		Ответка петли
					Импостная метка

Подсчитано на обработке 10-ти хлыстов рамы



СТВОРКА	Время операции	Кол. хлыстов профиля	Кол. погонных метров	Символы операций	Название операций
1 Контур	58.6 с.				+/-30° Распил
10 Контур	9м. 46с.	10			Дренаж
491 Контур	8 часов	327	1962		Ответка петли
					Отверстия оконной ручки

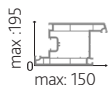
Подсчитано на обработке 10-ти хлыстов створки



ДВЕРЬ	Время операции	Кол. хлыстов профиля	Кол. погонных метров	Символы операций	Название операций
1 Контур	84.9 с.				+/-30° Распил
10 Контур	14м. 9с.	10			Дренаж
339 Контур	8 часов	339	2034		Ответка петли
					Гнездо ячейки и канал затвора
					Импостная метка

Подсчитано на обработке 10-ти хлыстов двери.

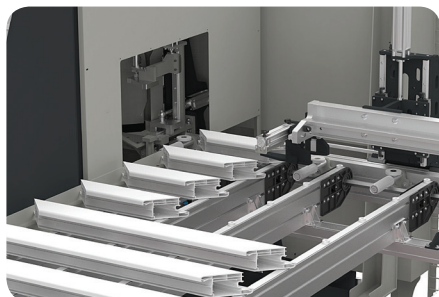
Размеры обрабатываемого профиля:



• Блоки обработки и распила имеют 4 оси, работающие под контролем серводвигателей

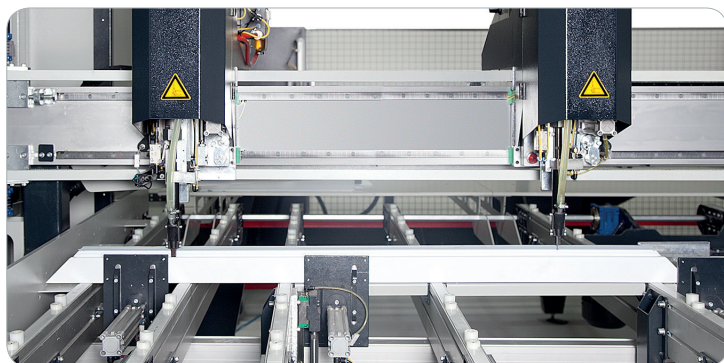
* Производительность центра может изменяться, в зависимости от добавления или исключения в обработки тех или иных операций.

Блок выхода профиля



- Робот выхода автоматически переносит нарезанные заготовки на конвейер.
- Оператора наклеивает этикетки на нарезанные заготовки и подготавливает их к следующему этапу производства.

Блок привинчивания профиля



- Шуруповёртный конвейер переносит заготовки на участок привинчивания.
- Двухголовочный шуруповёртный блок, работающий под сервоконтролем, привинчивает профиль в зависимости от длины и операций.
- Производит привинчивание профиля минимум 400 мм., максимум 4650 мм.

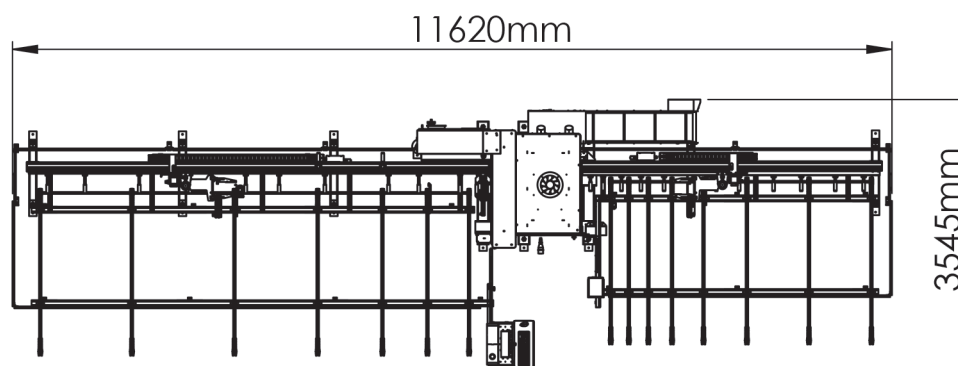
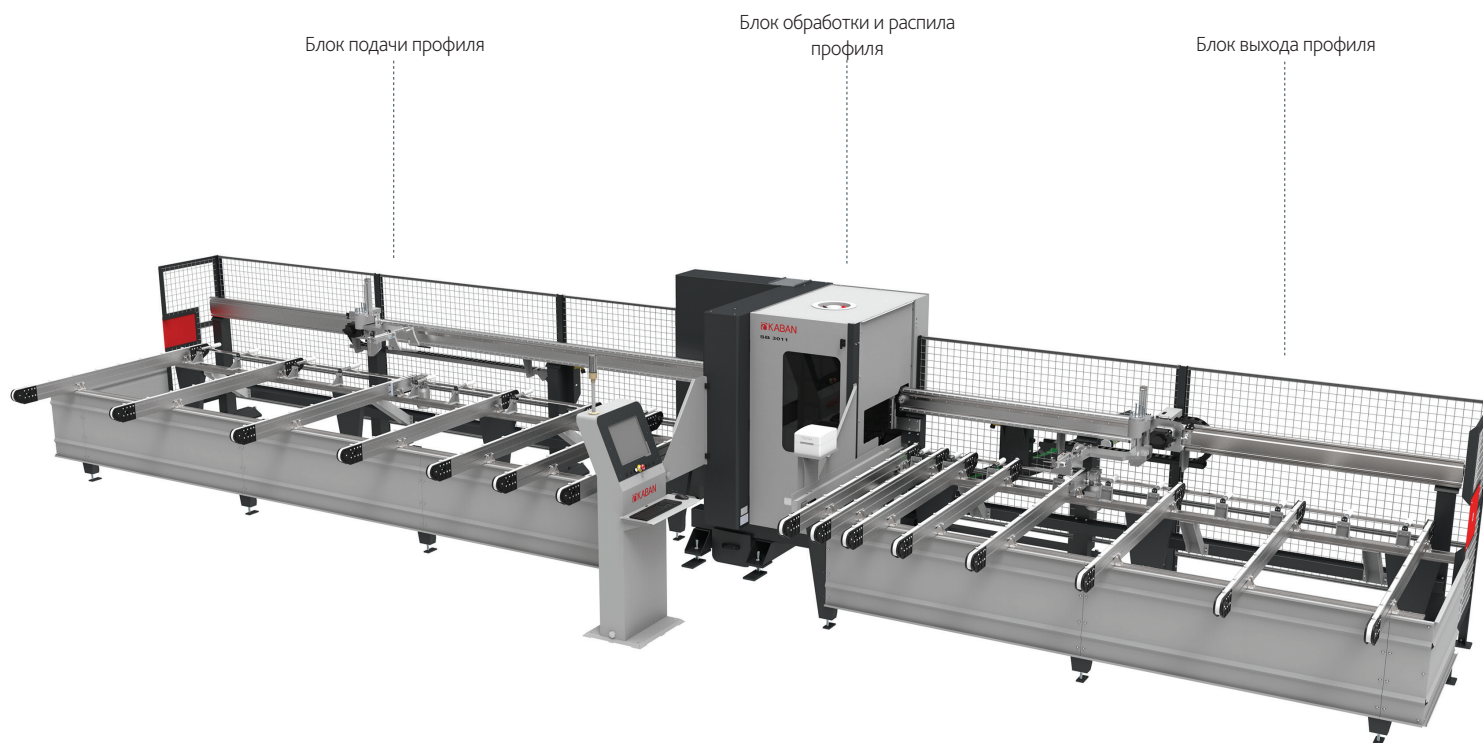
Доп.оснастка



- PTR 200 Тележка переноса профиля с полочками
Разработана для складирования и лёгкого переноса нарезанных заготовок.

Технические особенности

	FA 1010	FA 1030
Блок подачи профиля		
Серводвигатель	1 x 2 kW	1 x 2 kW
Скорость рапид	320 м / мин	320 м / мин
Серводвигатель	1 x 0,4 kW	1 x 0,4 kW
Конвейер	1 x 0,75 kW	1 x 0,75 kW
Блок обработки профиля		
Сервомотор оси X	1 x 0,75 kW	1 x 0,75 kW
Сервомотор оси Y	1 x 0,75 kW	1 x 0,75 kW
Сервомотор оси Z	1 x 0,75 kW	1 x 0,75 kW
Сервомотор оси Z1	1 x 0,4 kW	1 x 0,4 kW
Скорость рапид	30/60 м / мин	30/60 м / мин
Шпиндельный мотор	4 x 0,75 kW 18000 d/d	4 x 0,75 kW 18000 d/d
Блок распила профиля		
Серводвигатель	1 x 0,75 kW	1 x 0,75 kW
Серводвигатель	1 x 0,5 kW	1 x 0,5 kW
Двигатель резки	1 x 1,5 kW 2800 d/d	1 x 1,5 kW 2800 d/d
Блок выхода профиля		
Двигатель	1 x 0,55 kW 28000 d/d	1 x 0,55 kW 28000 d/d
Конвейер	1 x 0,75 kW	1 x 0,75 kW
Блок привинчивания профиля		
Сервомотор оси X		2 x 0,4 kW
Скорость рапид оси X		30 м / мин
Конвейер		1 x 0,75 kW
Размеры центра		
Высота	2380 mm	2380 mm
Длина	13330 mm	13345 mm
Ширина	3375 mm	6695 mm
Масса	5070 кг.	6060 кг.
Воздух		
Давление	6 - 8 бар.	6 - 8 бар.
Расход	100 l / cycle	100 l / cycle
Экран		
	lcd 17"	lcd 17"
Связь		
	Ethernet	Ethernet
	Usb	Usb
Программирование		
	KabanTransfer	KabanTransfer
	Windows7	Windows7
Электричество		
Вольтаж	400V (L1-L2-L3-N-PE) 50/60 Hz	400V (L1-L2-L3-N-PE) 50/60 Hz
Мощность	12,85 kW	14,4 kW



H: 2000mm

Общие характеристики

- Производит фрезеровочные и распиловочные операции на ПВХ профиле.
- Линейная система измерения обеспечивает точность в замерах.
- Имеется система автоматической смазки.

Технические особенности

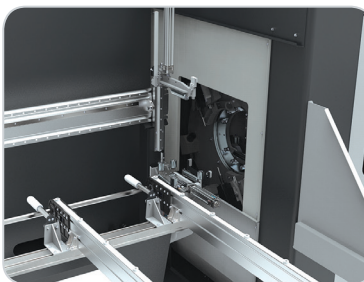
Блок подачи профиля	
Робот подачи	1,5 kW 280 м/мин
Конвейер	0,37 kW
Оси	
Угол фрезы	0,75 kW
Серво мотор оси Y	0,4 kW x 2
Серво мотор оси Z	0,4 kW x 2
Мотор фрезы	0,75 kW 18000 об/мин x 2
Скорость Rapid	15 м/dk
Блок нарезания	
Распил Z	0,75 kW
Мотор пилы	1,5 kW 2850 об/мин x 3
Диаметр пилы	2 x Ø500 - 1 x Ø400
Sawdust Conveyor	0,37 kW
Блок выхода	
Мотор	1 kW 2000 об/мин
Конвейер	0,37 kW
Габариты центра	
Высота	2000 mm
Ширина	3510 mm
Длина	11620 mm
Размеры профиля	
Высота	210 mm
Ширина	130 mm
Экран	
17" lcd	
Передача данных	
Ethernet	
USB	
Программирование	
KabanTransfer	
Windows7	
Электричество	
Напряжение	400V (L1-L2-L3-N-PE) 50/60HZ
Мощность	13,5 kW

Контрольная панель



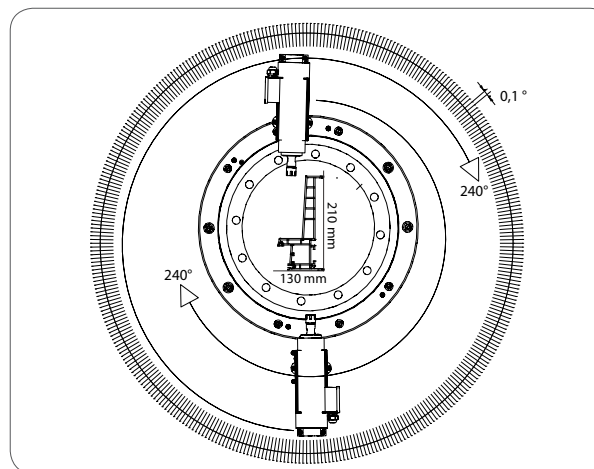
- Лёгкое в применении и гибкое программное обеспечение позволяет гармонично работать со всеми программами оптимизации.
- Работа в соответствии с алгоритмом минимум отходов и максимальная производительность.
- Возможность автоматической оптимизации отходов на выгруженном задании.
- Возможность лёгкой настройки параметров.
- Имеется функция напоминания о периодическом осмотре.
- 17" LCD монитор.
- Гнездо USB.

Блок подачи профиля



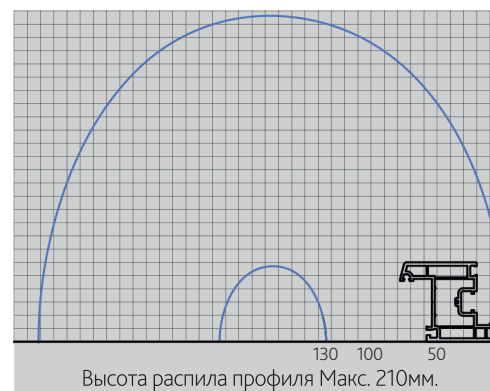
- На конвейер подачи возможна установка 9 хлыстов профиля.
- Количество подаваемого профиля может быть увеличено опционально.
- Имеется особенность автоматического переноса, позиционирования и распознавания профиля.
- Возможность установки на конвейер профиля минимум 886 мм., максимум 6500 мм.. Длина профиля автоматически измеряется. (Опция обработки профиля бесконечной длины).
- Имеется система предупреждения ошибочной установки профиля.

Блок обработки профиля



- За счёт двух симметрично установленных фрезерных блоков, обеспечивающих возможность вращения под 240 градусов, производится обработка профиля в обороте под 360 градусов.

Блок распила профиля



- Три пильных диска обеспечивают распил под +45, -45 и 90 градусов.

Блок выхода профиля



- Робот выхода производит автоматический перенос распиленных заготовок на конвейер выхода.
- Для каждой распиленной заготовки печатается этикетка для наклеивания на заготовку и обеспечения организованности в производстве.

Дополнительная оснастка

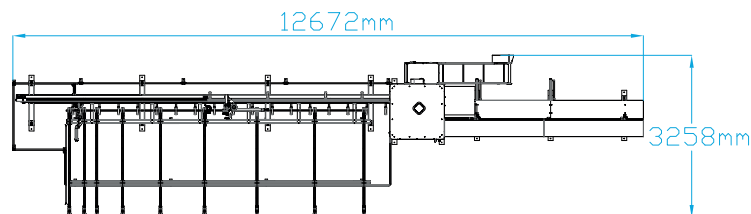


- **PTR 200 Полочная тележка для** переноса профиля обеспечивает систематичность складирования распиленных заготовок и лёгкость их переноса.



Общие характеристики

- Простая в использовании и гибкая операционная система совместима со всеми программами оптимизации
- Прочная механическая конструкция, предназначенная для работы на высоких скоростях
- Чтобы обеспечить непрерывную точность, применяется метод снятия напряжения для литых и алюминиевых деталей
- Алгоритм работы основан на принципе минимум отхода и максимум производства.
- Распил углов в промежутке между 30°-150° при помощи одного пильного диска.
- Максимальная экономия времени при удалении отходов достигнута благодаря применению одного конвейера отходов



Технические особенности

Электричество	
Вольтаж	400 V
Частота	50-60 Hz
Мощность	6kW-8hp
Используемые двигатели	
Двигатель входного конвейера	0,37 kW - 2800 rpm
Двигатель транспортера стружки	0,37 kW - 1400 rpm
Двигатель пильного диска	2,2 kW
Серводвигатель входного робота	0,75 kW - 3000 rpm - 2,4 Nm
Серводвигатель пилы по оси Z (тормозной)	0,75 kW - 3000 rpm - 2,4 Nm
Используемые редукторы двигателей	
Редуктор двигателя входного конвейера	i: 100
Редуктор двигателя транспортера стружки	i: 80
Редуктор серводвигателя входного робота	i: 5
Редуктор серводвигателя оси Z пильного диска	i: 30
Ходы	
Ход оси Z пильного диска	
Размеры центра	
Высота	2350 mm
Ширина	3300 mm
Длина	12700 mm
Максимальные размеры обрабатываемого	
Высота	165 mm
Ширина	220 mm
Минимальные размеры обрабатываемого	
Высота	20 mm
Ширина	20 mm
Экран	
17" lcd	
Связь	
Ethernet	
USB	
Програмное обеспечение	
KabanTransfer	
Windows7	

Контрольная панель



- Лёгкое в применении и гибкое программное обеспечение позволяет гармонично работать со всеми программами оптимизации.
- Работа в соответствии с алгоритмом минимум отходов и максимальная производительность.
- Возможность автоматической оптимизации отходов на выгруженном задании.
- Возможность лёгкой настройки параметров.
- Имеется функция напоминания о периодическом осмотре.
- 17" LCD монитор.
- Гнездо USB.

Блок подачи профиля



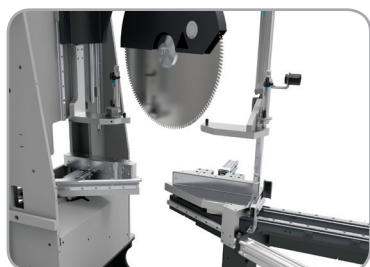
- На конвейер подачи возможна установка 9 хлыстов профиля.
- Количество подаваемого профиля может быть увеличено опционально.
- Имеется особенность автоматического переноса, позиционирования и распознавания профиля.
- Возможность установки на конвейер профиля минимум 886 мм., максимум 6500 мм.. Длина профиля автоматически измеряется.

Блок выхода профиля

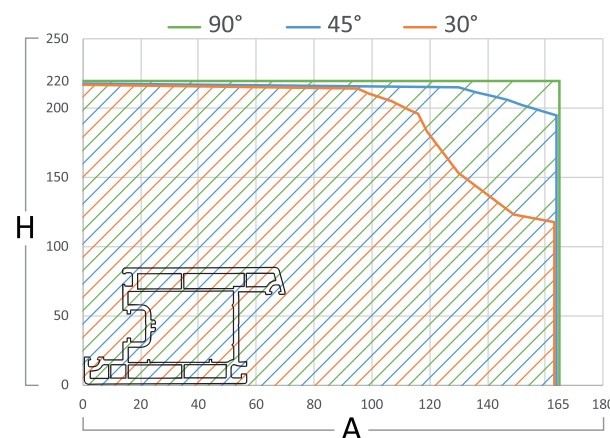
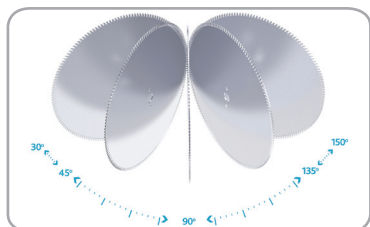


- Робот выхода производит автоматический перенос распиленных заготовок на конвейер выхода.
- Для каждой распиленной заготовки печатается этикетка для наклеивания на заготовку и обеспечения организованности в производстве.

Блок распила профиля



- 1adet testere ile 30°-150° arası açılarında kesim yapar.
- Благодаря сервоконтролируемой системе, скорость и значение перемещения может регулироваться отдельно для различных профилей.
- Имеется особая система работы, обеспечивающая продление срока службы пильных дисков.



Дополнительная оснастка



- **PTR 200 Полочная тележка для** переноса профиля обеспечивает систематичность складирования распиленных заготовок и лёгкость их переноса.

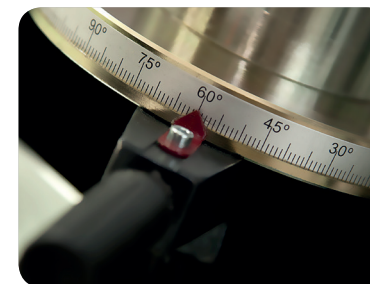
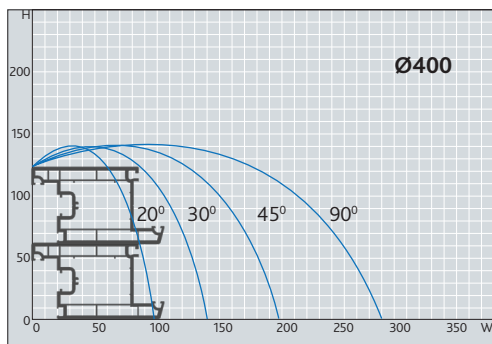
AA 1020

Одноголовочный распиловочный станок для ПВХ



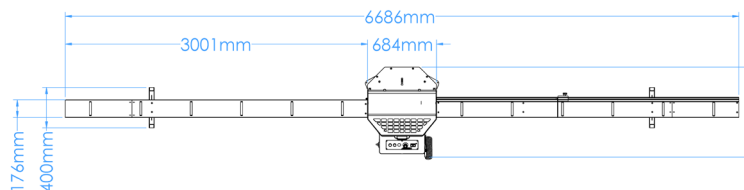
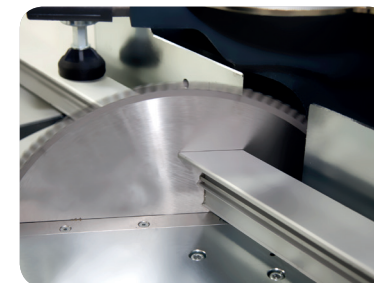
Общие характеристики

- Производит точный распил ПВХ профилей под углом 20° - 160°.
- Вертикальное позиционирование обеспечивает точную и быструю настройку угла



Упоры обеспечивают фиксацию пильного диска под углом 45° и 90°.

- Нижняя подача пилы
- Регулировка скорости выхода пилы
- Замком безопасности крышки максимальная безопасность.
- Чугунное крепление пилы исключает вибрацию и долговечный пильный диск.



H: 1285 mm	400 V L1-L2-L3-N-PE 50 / 60 Hz 1,5 kW	262 kg		Ød: 400 mm

Дополнительная оснастка

- PTR 200 Полочная тележка для переноса профиля.
- DS 530 L/R Цифровая Система Измерения 4014 mm
- MS 100 L/R Мех. система Измерения 3220 mm
- DS 100 L/R Мех. цифровая Система изм. 3220 mm
- DS 200 L/R Цифровая система Измер. с ручкой 3140 mm

Маятниковая пила для нарезания ПВХ профиля

HA 1010

HA 1012

HA 1014

HA 1016

HA 1010

Маятниковая пила с автомат. прижимом



148 kg

HA 1012

Маятниковая пила с механ. прижимом



148 kg

HA 1014

Портат. маятниковая пила с пневмо. прижимом



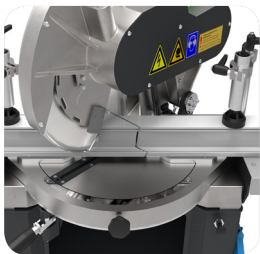
69 kg

HA 1016

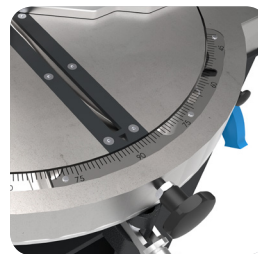
Портат. маятниковая пила с механ. прижимом



69 kg



- Практичный поворот пильного диска экономит время в процессе настройки угла распила.



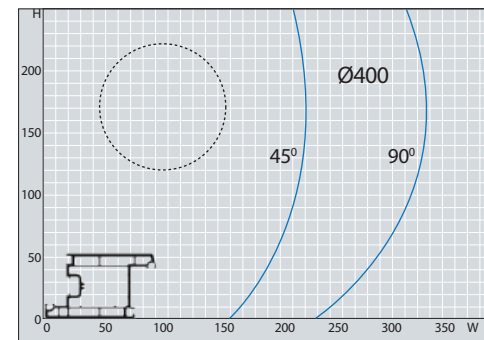
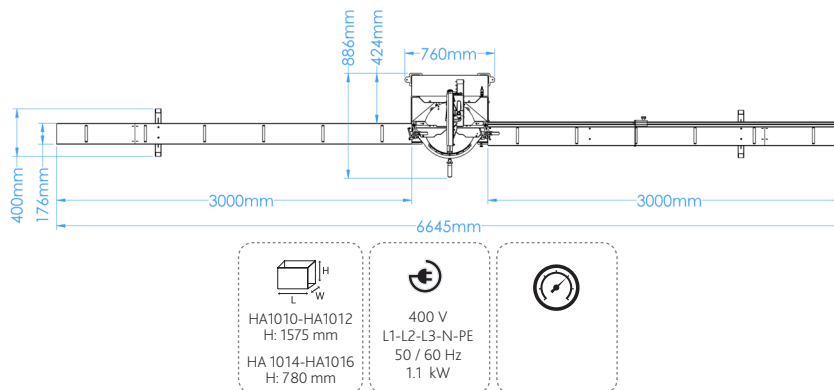
- Практичное позиционирование в промежутке 5°.
- Позиционируется и фиксируется в промежуточных углах.
- Распил под +45°, -45°.



- Имеется система двойной безопасности

Общие характеристики

- Разработан для нарезания ПВХ и деревянных профилей.
- Экономичное решение качественного распила
- Доп. оснастка аппаратом нарезания штапика исключает необходимость покупки штапикореза.



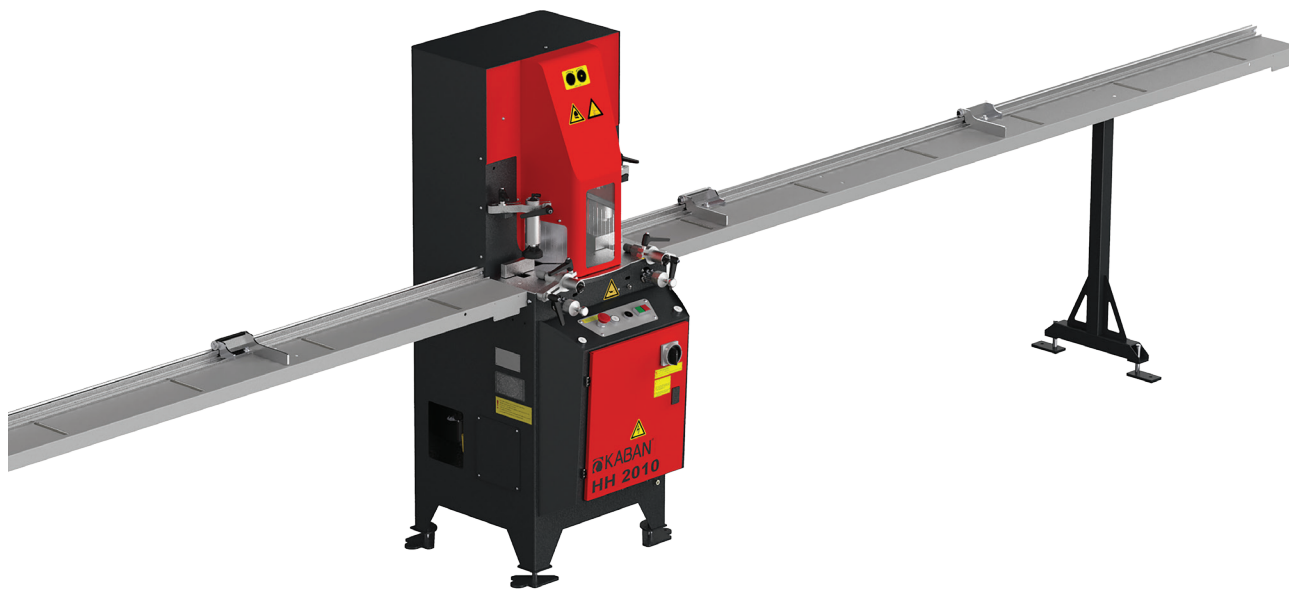
Дополнительная оснастка



- PTR 200
Полочная тележка для переноса профиля

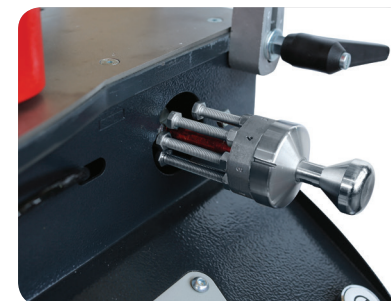


- L 200
Aparato de junquilladora.



- Имеются поршни зажима, фиксирующие профиль в -4х различных точках по вертикали и горизонтали.
- Независимая и без доп. инструмента настройка глубины и длины распила.

- Для сбора отхода в одном месте, подстанком имеется канал для отходов.
- Поршни двойного зажима обеспечивают безопасность в работе.



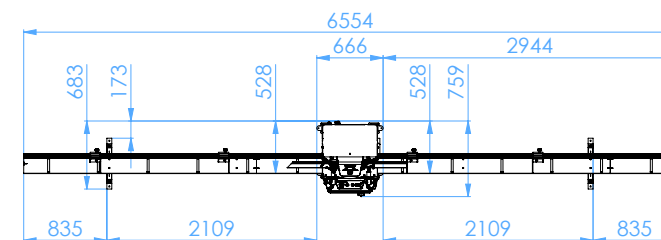
Общие характеристики

- На ПВХ профилях шириной до 65 мм производит нарезание V угла и острого конца.
- На станок утановлены 2 пильных диска Ø260 мм, распиливающих под углом 45°.
- Станок снаряжён рольгангом с двухсторонними упорами

Дополнительная оснастка



- DS 500 R/L
Цифровая система измерения



H: 1550 mm



400 V
L1-L2-L3-N-PE
50 / 60 Hz
2,2 kW



230 kg



ØD: 260 mm

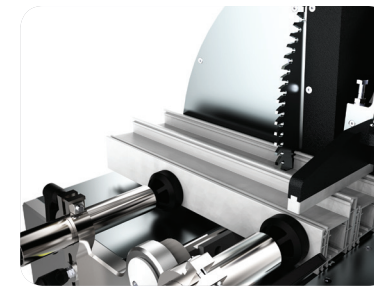


a max.: 135 mm
h max.: 160 mm



Механическая двухголовочная пила для нарезания ПВХ профиля

HB 1010



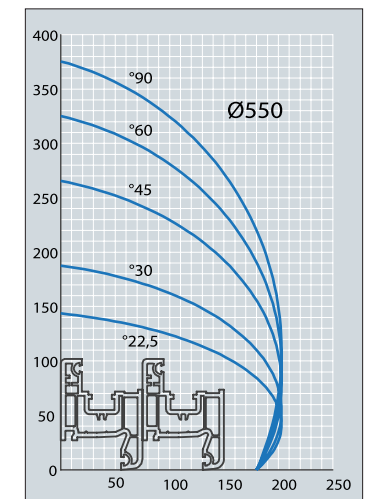
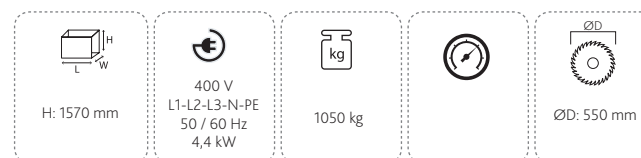
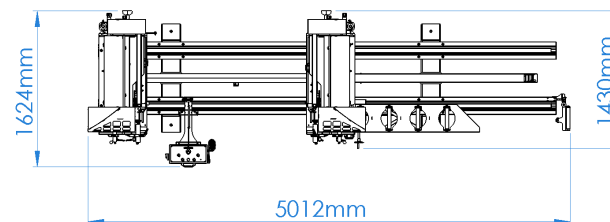
- Регулировка скорости выдвигания пилы.
- Имеется система горизонтальной фиксации профиля и практической регулировки места прижима.

- На линейке имеется луп, обеспечивающая возможность мех. настройки размеров пила.
- Имеется пневматическая система фиксации профиля.



Общие характеристики

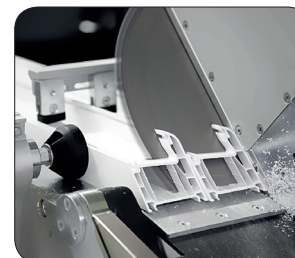
- Производит высококачественный рапил ПВХ профилей под промежуточным углом 22,5°-90°
- Возможность правой подачи профиля и автоматический концевик крышки безопасности.
- Для обеих голов предусмотрены двойные примжимы фиксации профиля.
- Профиль снаряжён поддержкой между обеими головами.
- Специальная вакуумная система обеспечивает работу станка без накопления стружки в блоке распила.
- Имеются передние и верхние прижимы профиля.
- Имеется система мех. фиксации профиля.
- 45° и 90° фиксируются при помощи стоперов, а промежуточные углы мех. образом.



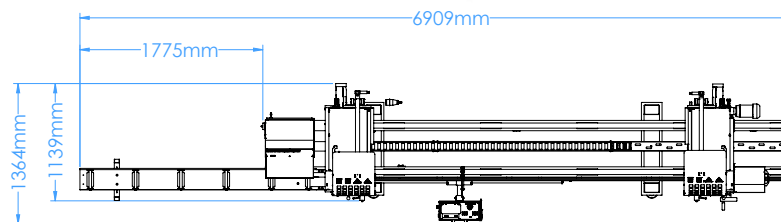
высота профиля

AB 1030

Механический двухголовочный станок для нарезания ПВХ и алюминия



- Обеспечивает высокое качество распила и прост в применении.
- Возможность регулировки скорости выдвижения пилы.
- Имеется горизонтальный зажим и практичная система настройки положения поршня.



Общие характеристики

- Возможна работа одной головой и механическая регулировка размеров.
- Между головами имеется упор для поддержки профиля.
- Особая вакуумная система позволяет производить распил, не оставляя стружки в в

Дополнительная оснастка

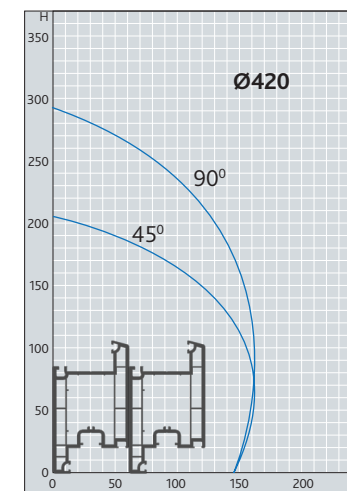


- DS 1030 Цифровая система измерения



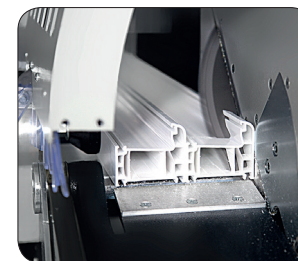
- SS 200 Система охлаждения

- BB 100 R/L подающий рольганг
- BS400 L Подающий рольганг слева (6м)
- CS 100 R/L Двойной зажим



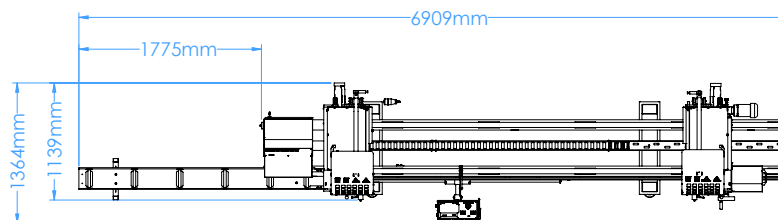
Автоматический двухголовочный станок для нарезания ПВХ и алюминиевых профилей

AC 1040



- Обеспечивает простоту в работе и высокое качество распила.
- Возможность регулировки скорости выдвигания пильных дисков.
- Оборудован горизонтальной системой прижима и практичной системой регулировки зажимных поршней.

- При выборе автоматического режима, головы занимают положение без вмешательства оператора.
- Возможность работы по карте CF.
- Возможность сохранения в памяти до 1350 различных заданий распила.



Общие характеристики

- Возможность работы с одной головой и механической настройки размеров распила.
- Между головами имеется упор для поддержки профиля.
- Особая вакуумная система позволяет производить распил, не оставляя стружки в головах.

Дополнительная оснастка



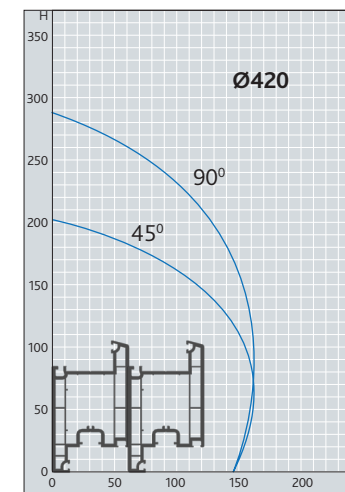
- SS 800 Система охлаждения

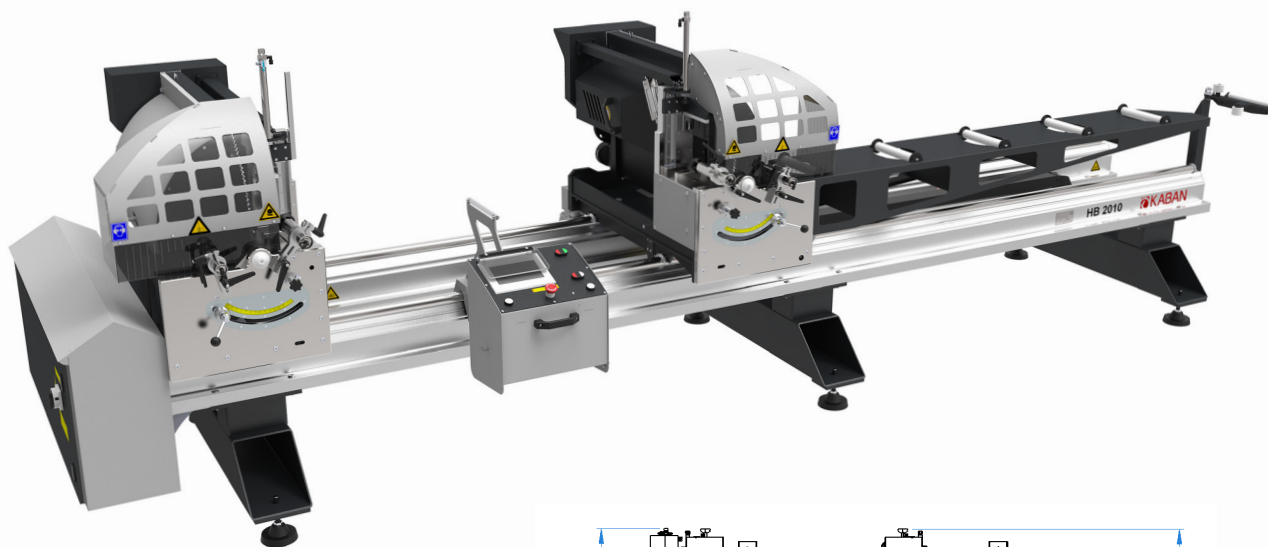


- BY 100 Принтер для этикеток

- BB 100 R Конвейер подачи
- BB 100 E Конвейер подачи доп.
- BS 400 Подающий конвейер слева (6м.)
- КР 100 Программа резки
- CS 100 Двойной зажим
- US 200 Верхний зажим

H: 1570 mm	400 V L1-L2-L3-N-PE 50 / 60 Hz 3.37 kW	1070 kg	8 Bar 29 l / Cycle	ØD: 420 mm	L min: 400 mm L max: 6400 mm





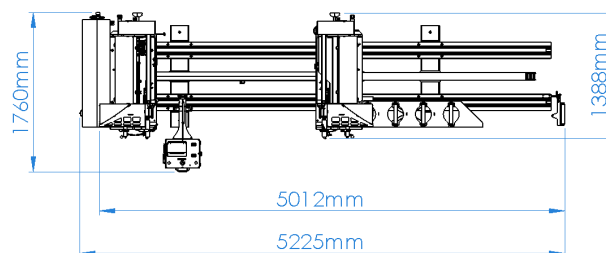
- В автоматическом режиме позиционирование без участия оператора.
- Работа по SD карте. Память на 1250 размеров распила.
- Ethernet соединение.
- Возможность прямой выгрузки заданий с компьютера.

- Обеспечивает качественный распил и простоту операций
 - Регулируемая скорость выдвижения пилы
 - Горизонтальный зажим профиля и практичная система позиционирования поршней.



Общие характеристики

- Производит высококачественный распил ПВХ профилей под промежуточным углом 22,5°-90°
- Возможность правой подачи профиля и автоматический концевик крышки безопасности.
- Для обеих голов предусмотрены двойные примижимы фиксации профиля.
- Профиль снаряжён поддержкой между обеими головами.
- Специальная вакуумная систем обеспечивает работу станка без накопления стружки в блоке распила.
- Имеется система измерения высоты профиля.
- Имеется передние и верхние прижимы.
- Система торможения позволяет производить точное и быстрое позиционирование.



Дополнительная оснастка



• E 200
Принтер
этикетки
(с ethernet)



• KP 100
Программа
Резки



H: 1800 mm



400 V
L1-L2-L3-N-PE
50 / 60 Hz
4,8 kW



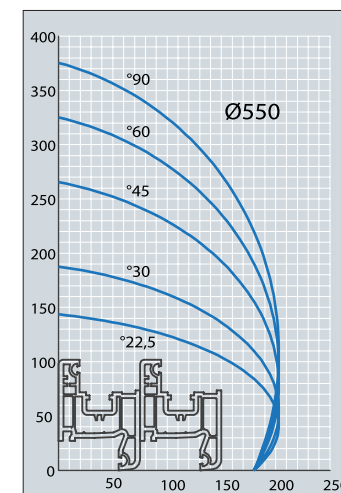
1200 kg



6-8 Bar
25 LT / Ciclo



ØD: 550 mm

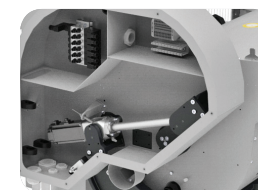


Двухголовочный станок с серво двигателями для нарезания ПВХ и алюминиевого профиля

AC 1050



- Работа в автоматическом режиме позволяет позиционировать голову без участия оператора.
- Работа по CF карте.
- Объём памяти на 1850 различных размеров пила.



- Точность распила внутреннего угла под 45°, внешнего под 20°.

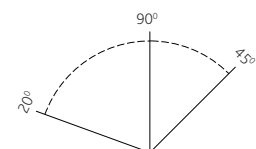


- Гидро-пневматическая система обеспечивает высококачественный распил.
- Имеется горизонтальная и вертикальная система зажима с практичной системой регулировки места прижима поршнем.

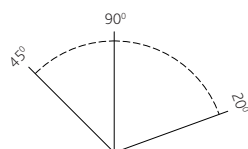
Общие характеристики

- Под контролем серводвигателя, производит точный распил алюм. профилей под углом 22,5°-135°.
- Имеется система охлаждения.
- Подача профиля слева и автоматический сенсор безопасности на крышке.
- Поддержка профиля между головами
- Особая вакуумная система позволяет производить распил без накопления стружки у голов.
- Имеется система измерения высоты профиля.
- Имеется автоматическая система нарезания сухарей для прессы.

ФИКСИРОВАННАЯ ГОЛОВА



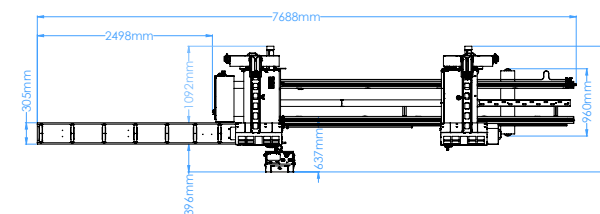
ДВИЖУЩАЯСЯ ГОЛОВА



Дополнительная оснастка

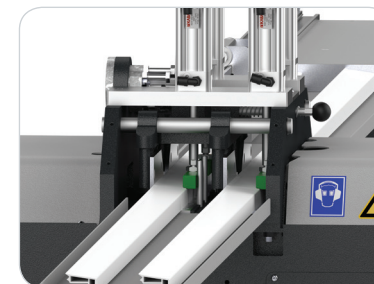


- ВУ 100 Принтер
- ВВ 200 R Рольганг подачи справа
- F 100 E Рольганг подачи (доп.)
- КР 100 Программа резки



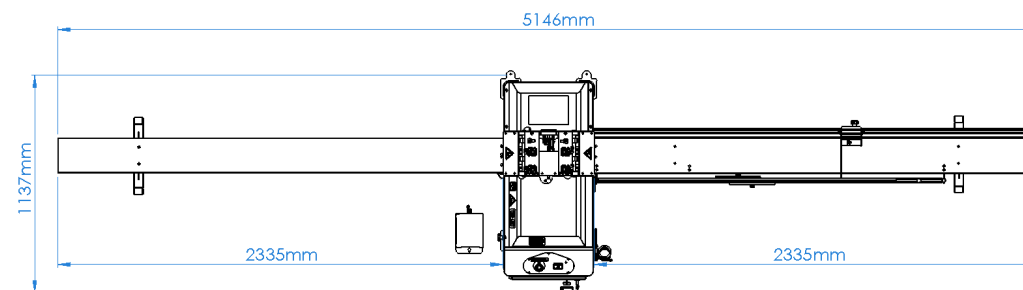
 H: 1800 mm	 400 V L1-L2-L3-N-PE 50 / 60 Hz 5.8 kW	 1200 kg	 6-8 Bar 60 l / Cycle	 ØD: 550 mm	 L min: 400 mm L max: 6400 mm
----------------	--	-------------	-----------------------------	----------------	-------------------------------------

- Продукт содержит запатентованный узел.



- Производит нарезание двух концов штапика одновременно.

- Производит точное нарезание штапика



Общие характеристики

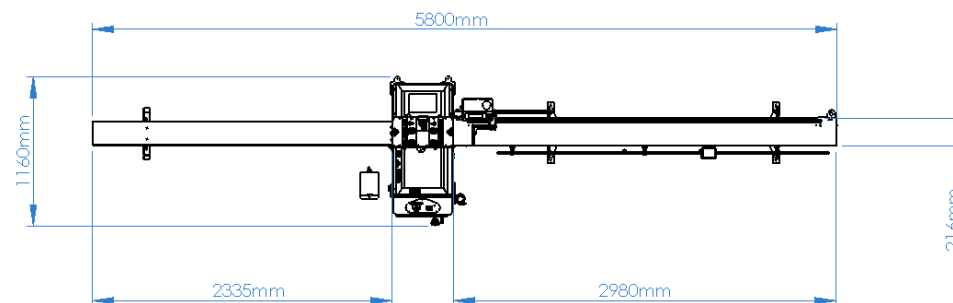
- Производит точное rareзание ПВХ профиля штапика под 45°.
- Регулируемая скорость перемещения пил
- Имеется рольганг подачи и измерения профиля.

<p>H: 1180 mm</p>	<p>400 V L1-L2-L3-N-PE 50 / 60 Hz 1.5 kW</p>	<p>217 kg</p>		<p>ØD1 : 200 mm Ød1 : 32 mm ØD2 : 95 mm Ød2 : 32 mm</p>	<p>L min: 242 mm L max: 2455 mm</p>
-------------------	--	---------------	--	---	---

- Продукт содержит запатентованную идею.



- Память на 1000 различных заданий.
- Выгрузка задания с CF карты.
- Лёгкая в применении программа экрана.
- Точность измерения цифровым компасом
- Беспроводная выгрузка размеров на станок с расстояния до 100 м. посредством радиоволн.
- Размер выгружается на станок автоматически.



Общие характеристики

- Производит точный распил ПВХ профилей штапика под 45°.
- Регулируемая скорость перемещения пилы
- Размеры до 1532 мм. в стандарте и доп. линейкой до 2532мм. выгружаются компасом на станок

Дополнительная оснастка



- EB 100 Ethernet соединение

 H: 1640 mm	 400 V L1-L2-L3-N-PE 50 / 60 Hz 2,25 kW	 290 kg	 Variable speed	 ØD1: 200 mm Ød1: 32 mm ØD2: 95 mm Ød2: 32 mm	 L min: 242 mm L max: 2880 mm + 85 mm
----------------	---	------------	--------------------	---	---

- Продукт содержит запатентованную идею.

МН 1010

Одноголовочный сварочный станок



- Неержавеющие качественные сварочные упоры.
- Возможность установки стоперы на 3-5мм. выше профиля, сокращается время операций.

- Рулонное обновление тефлона обеспечивает практичность в работе и экономию тефлона.
- Долговечные нагревательные элементы обеспечивают равномерное распределение температуры по их поверхности.



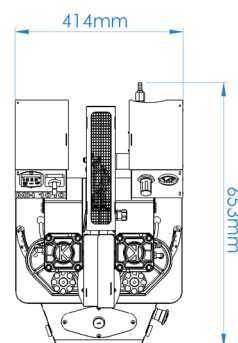
Общие характеристики

- Производит сварку ПВХ профилей под промежуточным углом 60°-180°.
- Портативный и переносной.
- Производит сварку высокой прочности.
- Обладает практичной системой замены цулаг.
- Цифровая регулировка температуры нагрева.
- С толерантностью 0,2 мм, производит сварку с нулевым швом.

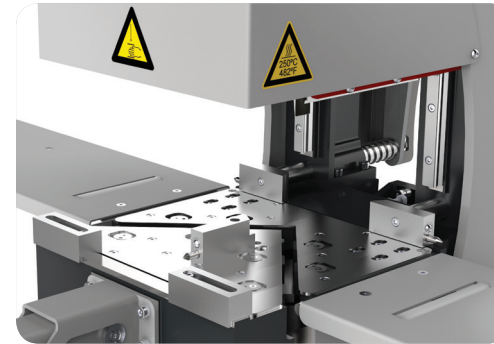
Дополнительная оснастка



Сварочные цулаги



 H: 710 mm	 230 V L1-L2-L3-N-PE 50 / 60 Hz 2 kW	 kg 60 kg		 a [max.: 130 mm h [max.: 160 mm	 A min: 330 mm B min: 350 mm
---------------	--	-----------------	--	--	------------------------------------



- Неержавеющие качественные сварочные упоры.
- Высококачественная чугунная конструкция станины.

Общие характеристики

- На ПВХ профилях производит сварочные операции, указанные на Рис. 1.
- Также возможна сварка профилей и под 90°.
- Практичная система замены цулаг.
- Точность операции обеспечена линейным позиционированием по рельсам с помощью подшипников.
- Обычная и нулевая (0,2мм) сварка. Возможность цифровой регулировки температуры нагрева.
- Практично открывающийся и закрывающийся профильный стол.

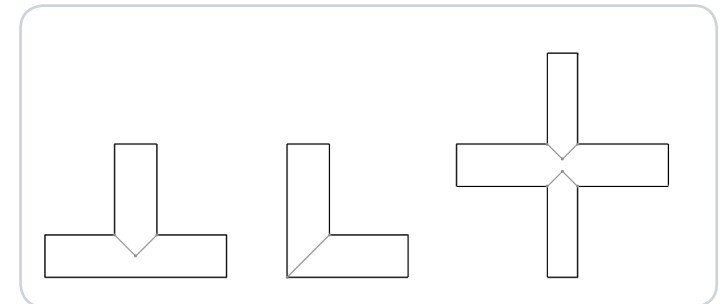
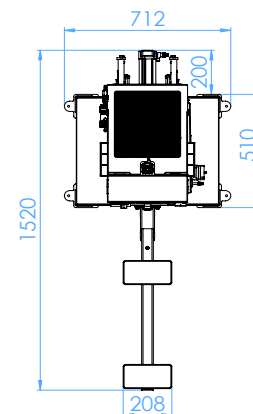
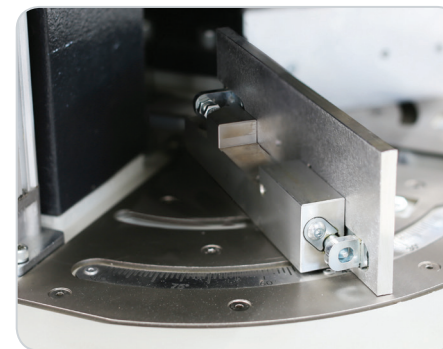


Рис. 1

<p>H: 1865 mm</p>	<p>230 V L1-L2-L3-N-PE 50 / 60 Hz 3,2 kW</p>	<p>kg</p> <p>180 kg</p>		<p>a max: 135 mm h max: 180 mm</p>
-------------------	--	-------------------------	--	--



- Обладает практичной системой замены цулаг
- Неержавеющие качественные сварочные упоры.

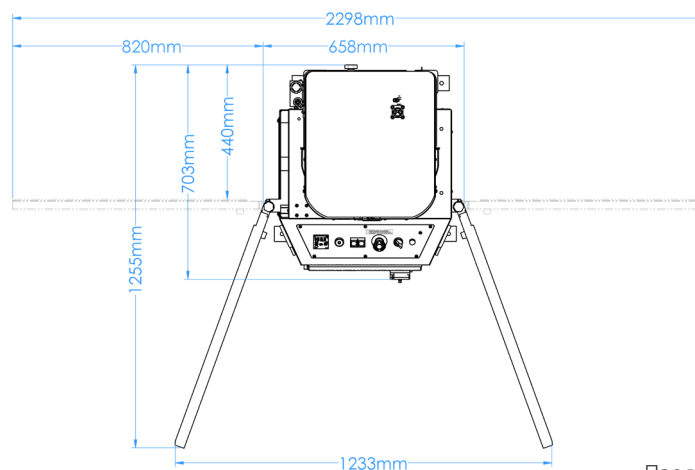
Общие характеристики

- Вращающиеся упоры для поддержки профиля при сварке.
- Все временные и температурные параметры можно регулировать независимо друг от друга.

Дополнительная оснастка



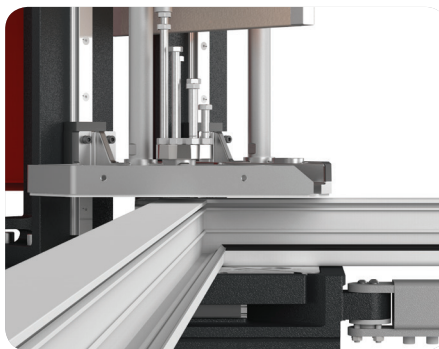
- Сварочные Цулаги



- Продукт содержит запатентованную идею.



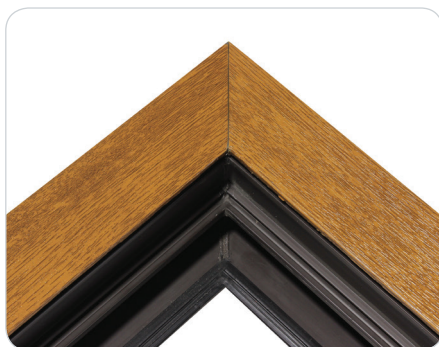
- Цифровое регулирование температурных показателей.



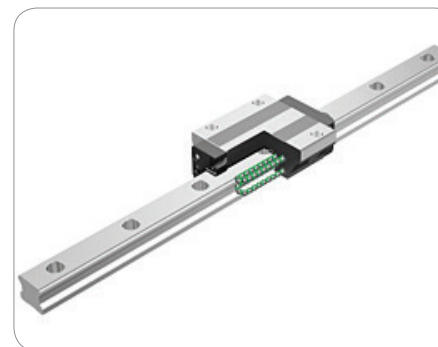
- В зависимости от высоты профиля, выдвигание поршней настраивается стоперами.
- Возможность установки стоперы на 3-5мм. выше профиля, сокращается время операций.



- Рулонное обновление тefлона обеспечивает практичность в работе и экономию тefлона.
- Долговечные нагревательные элементы обеспечивают равномерное распределение температуры по их поверхности.



- С толерантностью 0,2 мм, производит нулевую сварку



- Точность операции обеспечена линейным позиционированием по рельсам с помощью подшипников.

<p>H: 1660 mm</p>	<p>230 V L1-N-PE 50 / 60 Hz 2 KW</p>	<p>200 kg</p>	<p>A min: 340 mm</p>		<p>a max.: 130 mm h max.: 180 mm</p>
-------------------	--	---------------	----------------------	--	--



Общая характеристика

- Производит одновременную сварку двух углов ПВХ профиля под углами 40°- 180°.
- На каждой голове возможна независимая сварка одного угла под любым углом и 90°.
- Все временные и температурные параметры можно регулировать независимо друг от друга.
- Вращающиеся упоры для поддержки профиля при сварке.
- Лёгкая регулировка толщины сварного шва под нулевую или обычную сварку.
- Верхние зажимы низкого давления обеспечивают безопасность в работе.
- Система контроля давления обеспечивает работу станка под нужным давлением.

Дополнительная оснастка



- Сварочные Цулаги



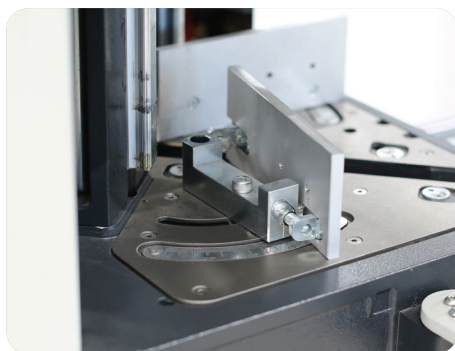
- СВ 100 Система Прижима Уплотнителя



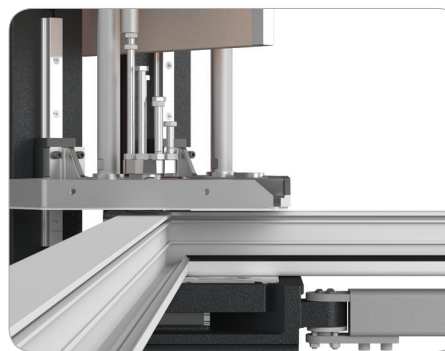
- Рулонное обновление тефлона обеспечивает практичность в работе и экономию тефлона.
- Долговечные нагревательные элементы обеспечивают равномерное распределение температуры по их поверхности.



- Продукт содержит запатентованную идею.



- Практичная система замены цулаг обеспечивает экономию времени.
- Неержавеющие качественные сварочные упоры.



- В зависимости от высоты профиля, выдвижение поршней настраивается стоперами
- Возможность установки стоперы на 3-5мм. выше профиля, сокращается время операций.
- Лёгкая регулировка толщины сварного шва под нулувую или обычную сварку.

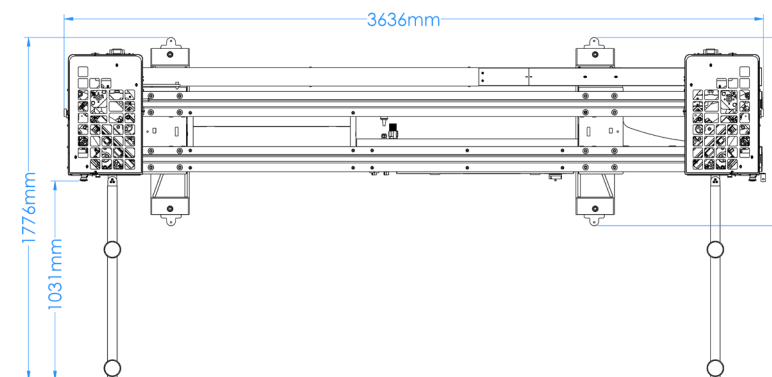


- Опционная оснастка прижима уплотнителя обеспечивает ровную поверхность в месте сварки профиля с уплотнителем



- Точность операции обеспечена линейным позиционированием по рельсам с помощью подшипников.

<p>H: 1700 mm</p>	<p>230 V L1-N-PE 50 / 60 Hz 4 kW</p>	<p>540 kg</p>	<p>A min: 420 mm A max: 3190 mm B max: ∞</p>		<p>a [max.: 150 mm h [max.: 200 mm</p>
-------------------	--	---------------	--	--	--





Общие характеристики

- Производит одновременную сварку четырёх углов ПВХ профиля под 90°
- Система толерантности снижает ошибки в размерах к минимуму.
- Автоматическая система смазки.

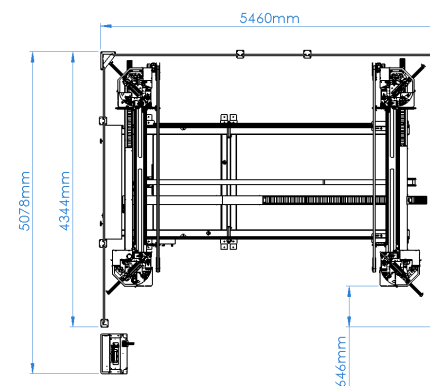
Дополнительная оснастка



- СВ 200 Прижим Уплотн.



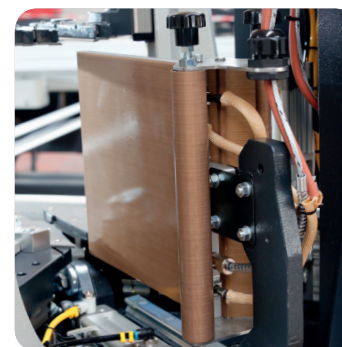
- Сварочные Цулаги



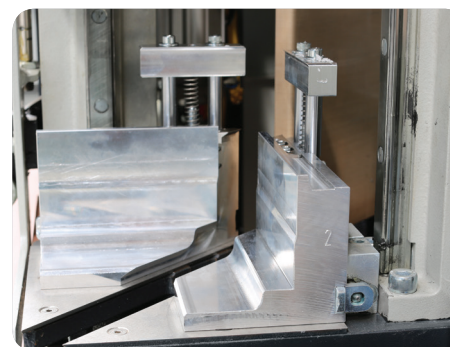
• Продукт содержит запатентованную идею.



- Лёгкая в применении и гибкая система программного обеспечения обеспечивает возможность адаптации со всеми программами оптимизации.
- Особая система программирования позволяет работать и путём выгрузки задания тележкой и путём выбора задания по клиентам.
- Простая регулировка параметров.
- Функция напоминания о периодическом осмотре.
- Возможна работа и путём мех. записи задания без сканера.
- Работа по CF карте.
- Ethernet соединение.



- Рулонная система обновления тефлона экономит время и финансы.



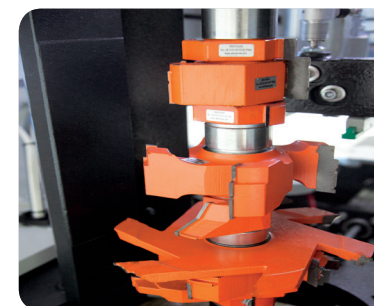
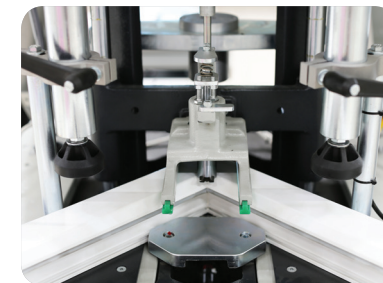
- Практичная система экономит время и финансы.
- Позиционирование осей с погрешностью 0,1 мм.
- Толерантность пила и сварки четырёх голов распределяется равномерно.
- Автоматическое позиционирование по осям X и Y.



<p>H: 1930 mm</p>	<p>400 V L1-L2-L3-N-PE 50 / 60 Hz 11 kW</p>	<p>1480 kg</p>	<p>A min: 490 mm A max: 3550 mm B min: 390 mm B max: 2510 mm</p>		<p>a max: 130 mm h max: 210 mm</p>
-------------------	---	----------------	--	--	--



- Возможность регулировки уровня ножей в зависимости от белого или ламинированного профиля.
- Практичная замена ножей



- Модульная система.
- На один модуль можно установить ножи под 3 различных вида профиля.
- Зачищает шлак с задней части угла сваренной рамы.
- Гидро-пневматическая система зачистки углов позволяет достигать высококачественную зачистку углов.

Общие характеристики

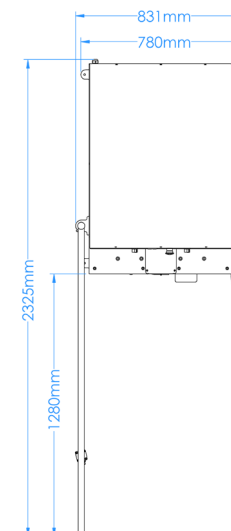
- Производит зачистку углов ПВХ рам, сваренных под углом 90°.
- Зачистку верхней, нижней и задней частей угла можно производить независимо.
- Упоры профиля для зачистки больших рам.

Дополнительная оснастка



- Фрезы для зачистки угла.

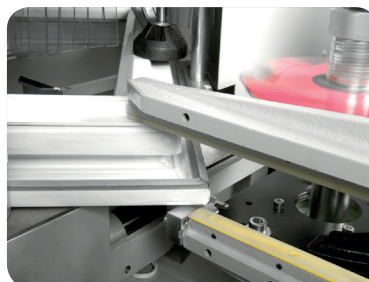
 H: 1460 mm	 400 V L1-L2-L3-N-PE 50 / 60 Hz 1.1 kW	 390 kg	 A min: 340 mm B min: 340 mm	 a max: 135 mm h min: 30 mm max: 145 mm	 ØD: 220 mm Ød: 32 mm h: 290 mm
----------------	--	------------	------------------------------------	--	--





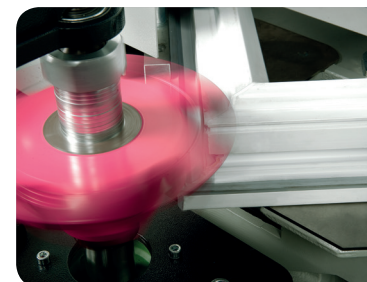
Общие характеристики

- Производит фрезеровку торцов импоста под различным углом и зачистку углов ПВХ рам.
- Имеется автоматически перемещающаяся режущая часть.
- Пневматическая система зажима профиля.
- Упоры профиля для зачистки больших рам.
- Автоматическая работа с гидро- пневматической системой.
- Возможность регулировки ножей в зависимости от белого или ламинированного профиля.



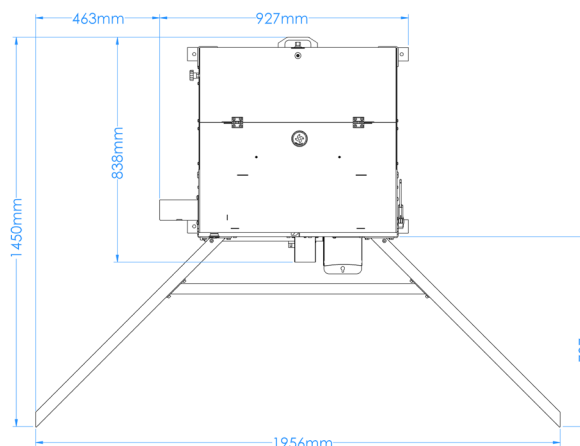
Зачистная операция:

- Зачистными ножами зачищает верхнюю и нижнюю часть угла.



Зачистная операция:

- Зачищает шлак с задней части угла. Модульная система. Практичная замена фрез.



Фрезеровка торца импоста:

- Имеется система упоров для 4-х различных видов профиля.
- Гидро-пневматическая система позволяет производить высококачественную резровку торцов импоста.
- Производит фрезеровку торцов импоста на профилях, нарезанных под углом 45° - 90°

Дополнительная оснастка



- Фрезы для зачистки углов.

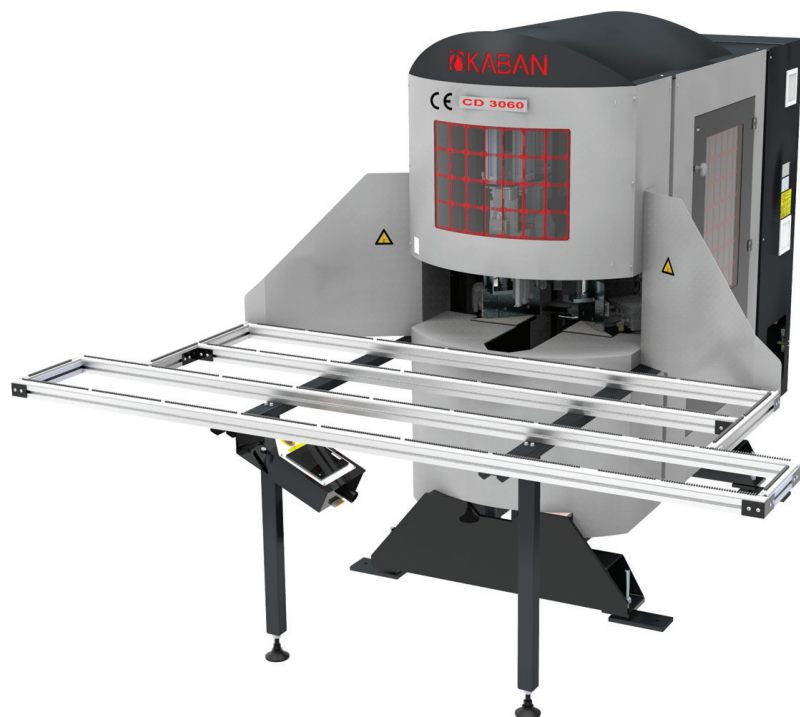


- Импостные фрезы.

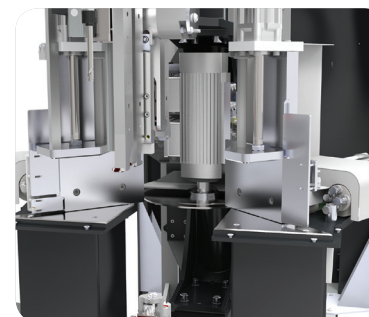
H: 1370-1860 mm	400 V L1-L2-L3-N-PE 50 / 60 Hz 1.1 kW	230 kg		ØD: 240 mm Ød: 32 mm h: 120 mm 2800 rpm	a [max: 180 mm min: 40 mm] h [max: 160 mm]

CD 3051-CD 3060

2-осный ЧПУ зачистной станок



- Система программирования позволяет регистрировать различные виды профилей, типа ламинированный - неламинированный, с уплотнителем - без уплотнителя.
- Операции по формированию параметров станка и программированию профилей.
- Объём памяти экрана до 250 различных профилей и возможность увеличения при помощи карты памяти.
- Лёгко в применении портативный экран.
- Функция напоминания о периодическом осмотре.



- Особенность автоматического распознавания профиля обеспечена системами измерения и контроля.

Общие характеристики

- Производит зачистку ПВХ профилей, сваренных под углом 90°.
- В зависимости от геометрии профиля, зачистка одного угла производится за мин. 9 - макс. 18 сек. Механическая конструкция позволяет производить работу на высоких скоростях.
- Максимальная производительность обеспечена использованием высококачественных омплекующих.
- Имеется автоматическая система смазки.

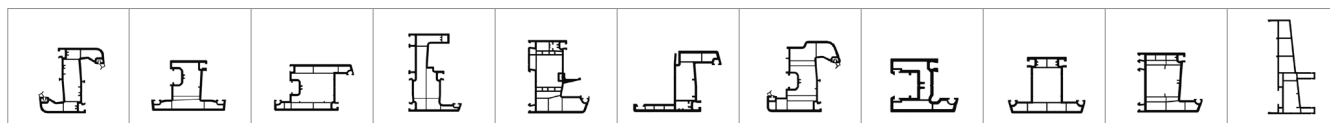
Дополнительная оснастка



• ТК 100

Зачистка французской створки:
В связи с возможностью программирования, с точки зрения скорости и качества зачистки, вне конкуренции.

Чертежи профилей, которые могут быть зачищены



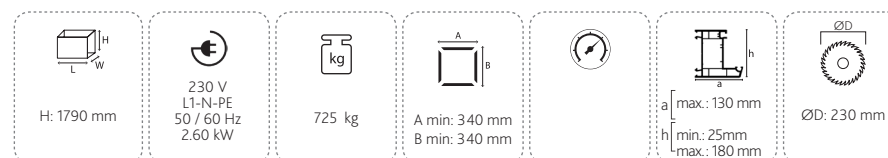
- Продукт содержит запатентованный узел

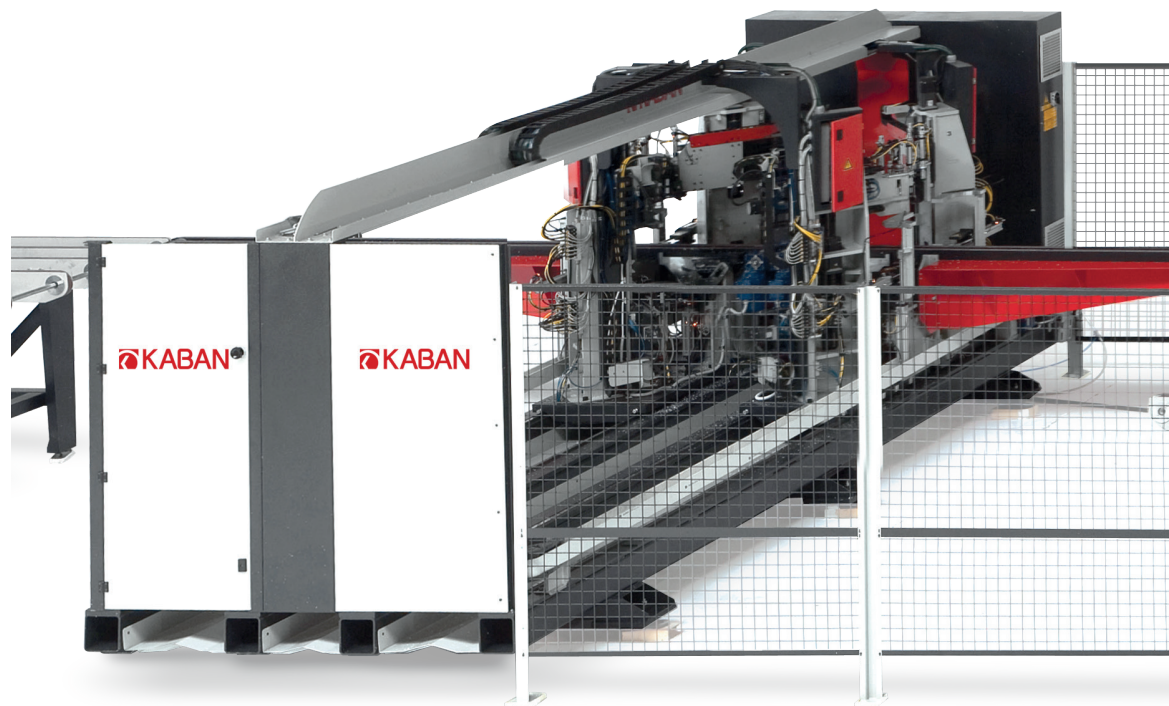


- Специально разработанные и запатентованные зачистные ножи позволяют зачищать нижнюю, верхнюю и внутреннюю часть угла.
- Возможность зачистки рам с наружным отливом.
- Верхнюю и нижнюю части ламинированного и неламинированного профилей зачищает высококачественно различными ножами.



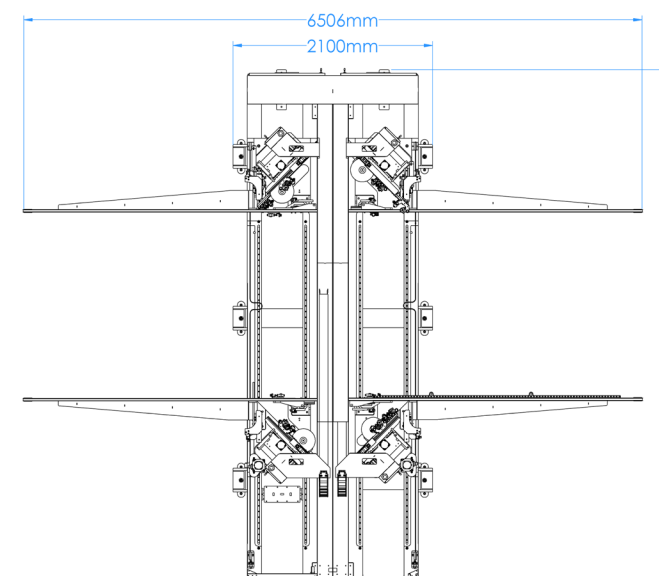
- Диск диаметром 230 мм. позволяет зачищать профиля рамы с наличником до 100 мм.
- Зачищает шлак, накопившийся на наружной части угла.





Общие характеристики

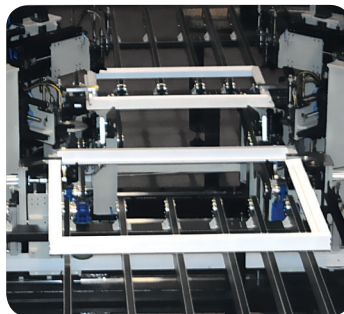
- Производит зачистку ПВХ рам, сваренных под углом 90°.
- Механическая конструкция, позволяющая работать на высоких скоростях.
- Максимальная производительность обеспечена использованием высококачественных комплектующих.
- Имеется автоматическая система смазки.
- Конвейер входа и выхода позволяют переносить рамы без причинения им вреда.



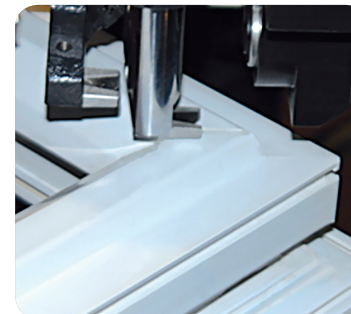
- Продукт содержит запатентованную идею.



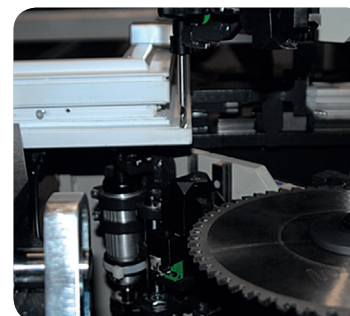
- Система программирования позволяет регистрировать профили различной категории, типа с ламинацией и без, с уплотнителем и без.
- Операции по формированию параметров станка и регистрация профиля.
- Объём памяти экрана до 250 разлчных профилей и возможность расширения при помощи карты памяти.
- Лёгок в применении портативный экран.



- Авто. позиционируемые 4 четырёхосных блока позволяют зачищать рамы различных размеров.
- Возможность одновременной зачистки 4-х углов на рамах различных размеров, экономит время и площади производства.



- Специально разработанные запатентованные 44 зачистные группы, позволяют достичь высококачественную зачистку на всех 4-х углах.



- Зачищает шлак, накопившийся в задней части угла.



H: 2060 mm



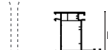
400 V
L1-L2-L3-N-PE
50 / 60 Hz
15.62 kW



6000 kg



A min: 500 mm
A max: 2848 mm
B min: 410 mm
B max: 2396 mm



a max.: 170 mm
a min.: 30 mm
h max.: 225 mm



∅D: 250 mm

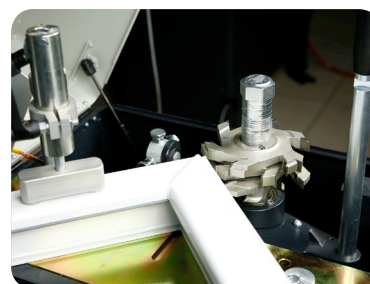


Система замены фрез

- Лёгкость перехода от одной серии к другой обеспечена практичной системой замены фрез.



Фрезеровка торцов импоста



Зачистка углов

- Зачищает сварочный шлак с задней части угла.

Общие характеристики

- Производит фрезеровку торцов ПВХ профилей импоста под углом 45° и 90°.
- Производит зачистку шлака с ПВХ контуров после сварки.
- Имеются легко регулируемые упоры угла и фиксации.
- Крышка безопасности обеспечивает безопасность в работе.
- Гнездо для фрез обеспечивает удобство в установке фрез.
- Полочки для хранения доп. фрез.

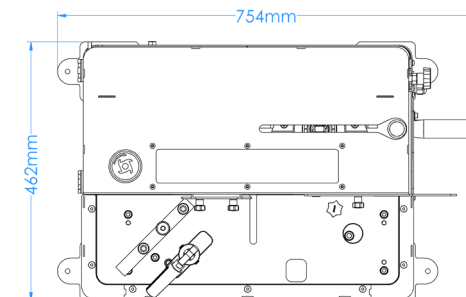
Дополнительная оснастка



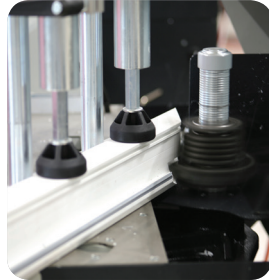
- Фрезы для зачистки углов.



- Импостные фрезы

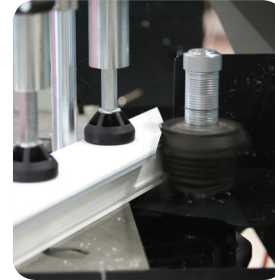


<p>H: 1160 mm</p>	<p>400 V L1-L2-L3-N-PE 50 / 60 Hz 1.5 kW</p>	<p>130 kg</p>		<p>a max: 130 mm h max: 125 mm</p>	<p>ØD: 220 mm Ød: 32/30 mm h max: 145 mm</p>
-------------------	--	---------------	--	--	--



Фрезеровка прямыми фрезами

- Прямыми фрезами производится фрезеровка торцов импоста под углом между $-22,5^\circ$ и $+45^\circ$.



Фрезеровка обратными фрезами

- Обратными фрезами производится фрезеровка торцов импоста под углом между $-22,5$ и -45 .

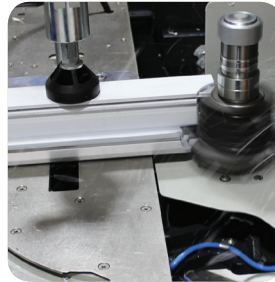


Система замены фрез

- Лёгкость перехода от одной серии к другой обеспечена практичной системой замены фрез.

Фрезеровка торцов импоста:

- Легко регулируемая система упоров под 4 различных вида профиля.
- Работа по гидропневматической системе обеспечивает высококачественную фрезеровку торцов импоста.



Общие характеристики

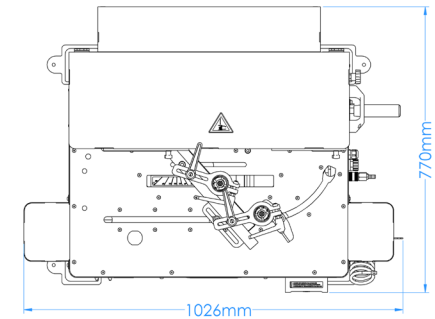
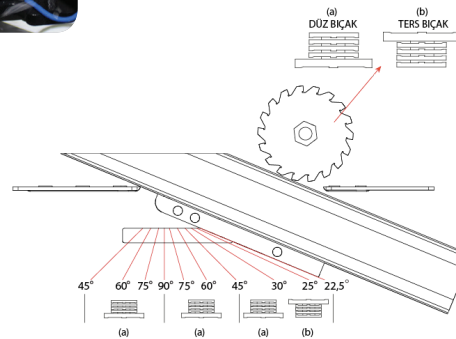
- На ПВХ профилях импоста производит фрезеровку торцов импоста под углами между $-22,5^\circ$ и $+22,5^\circ$.
- Практичная настройка угла при помощи механ. упоров.
- Практичная регулировка скорости перемещения фрез.
- Крышка безопасности обеспечивает безопасность в работе.
- Гнездо для фрез обеспечивает удобство в установке фрез.
- Полочки для хранения доп. фрез.



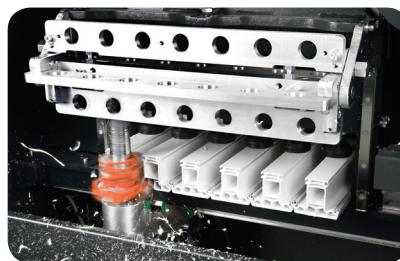
• КФрезы для зачисткм углов



• Импостные фрезы

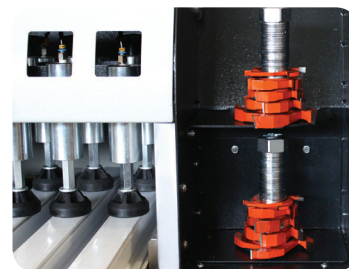


 H: 1250 mm	 400 V L1-L2-L3-N-PE 50 / 60 Hz 1.5 kW	 172 kg		 a max: 120mm h max: 200 mm	 ØD: 180 mm Ød: 30 mm h max: 145 mm
----------------	--	------------	--	-----------------------------------	--

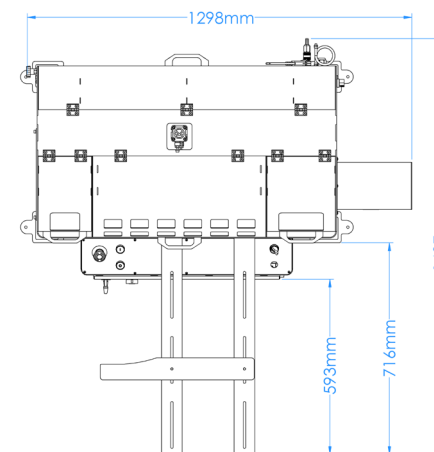


- Вращающиеся механические упоры обеспечивают практичность настройки.
- Одновременная фрезеровка от 1 до 6 заготовок импостного профиля.
- Замена ножей пневматическая и особая система фиксации обеспечивает простоту и безопасность процесса.

- Полочки в передней части станка предоставляют возможность хранения фрез под различные профили при станке.



- Боковая система прижима обеспечивает фрезеровку профилей без смещения по углу.
- Одновременная фрезеровка до 6-ти заготовок импоста.
- Винтовой вал обеспечивает практичность настройки скорости перемещения фрез для качественной фрезеровки.



Общие характеристики

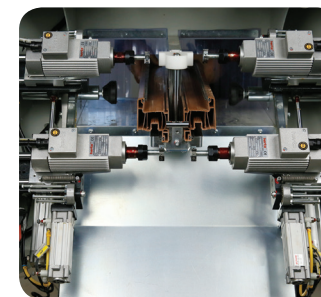
- Производит высококачественную фрезеровку ПВХ профилей импоста.
- Винтовой вал обеспечивает практичность настройки скорости перемещения фрез.
- Крышка обеспечивает безопасность в работе.
- В ходе фрезеровочной операции, электронная настройка скорости предупреждает поломки профиля.
- Рычаги поддержки профиля обеспечивают возможность качественной фрезеровки профилей длиной до 2,5м. и без доп. оснастки.

Дополнительная оснастка

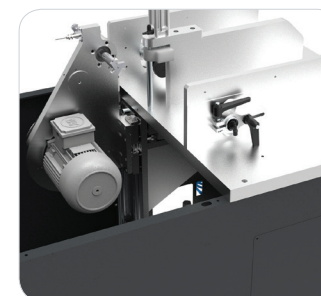


- Импостные фрезы

<p>H: 1860 mm</p>	<p>400 V L1-L2-L3-N-PE 50 / 60 Hz 2.50 kW</p>	<p>336 kg</p>		<p>h max: 205 mm</p>	<p>ØD: 190 mm Ød: 30 mm h max: 145 mm</p>
-------------------	---	---------------	--	----------------------	---



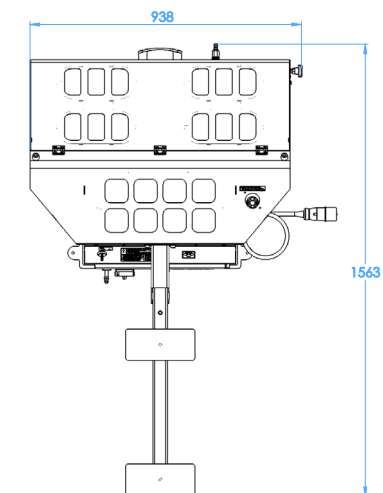
- Имеются 4 режущих инструмента
- Вращающийся регулировочный механизм обеспечивает практичность настройки для различных профилей.



Общие характеристики

- На ПВХ профилях перед сваркой производит подрезание уплотнителя и фрезеровку профиля под ней, целью предупреждения накопления шлама под уплотнителем.
- Для одной рамы, процесс фрезеровки занимает примерно 37 сек.

<p>H: 1300 mm</p>	<p>230 V L1-L2-L3-N-PE 50 / 60 Hz 1,1 kW</p>	<p>a max: 135 mm h min: 40 mm max: 80 mm</p>	
-------------------	--	--	--



RG 2000 / RG 3000

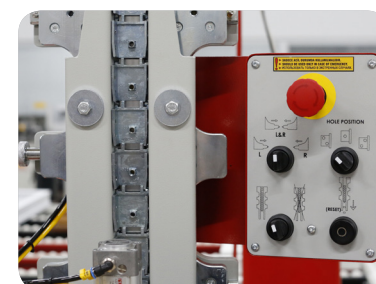
Станок для привинчивания импостных копыт



- Горизонтальная и вертикальная система прижима обеспечивает фиксацию профиля при работе.



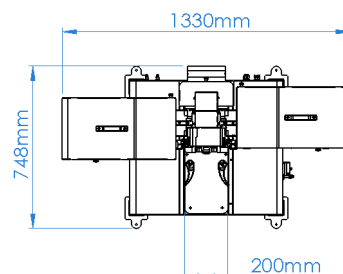
- Автоматическая подача шурупов обеспечивает быстроту процесса привинчивания.



- Блок Поддачи копыт обеспечивает экономию времени при работе. (Данный блок имеется на модели RG 3000)

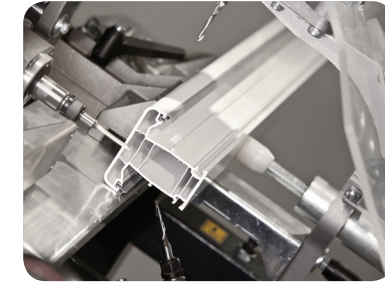
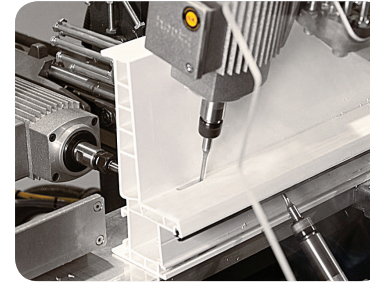
Дополнительная оснастка

- Производит автоматическое привинчивание импостных копыт на ПВХ профиля импоста.
- Одна копыта привинчивается за 11 сек.
- Лёгкость настроек обеспечена стоперами
- Практичная система настроек для различных положений.



<p>H: 1900 mm</p>	<p>230 V L1-N-PE 50 / 60 Hz 0,01 KW</p>	<p>280 kg</p>		<p>A max: 88 mm B min: 12 mm C min: 6 mm</p>
-------------------	---	---------------	--	--

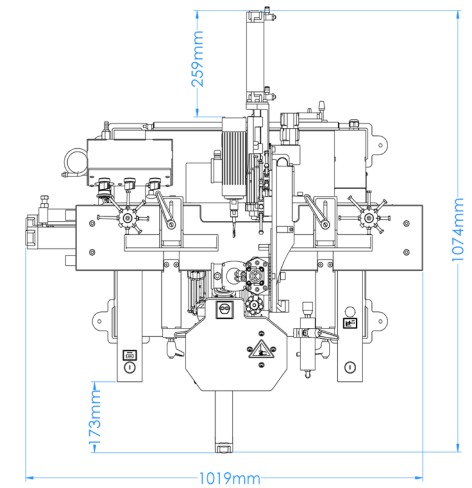
- Продукт содержит запатентованную идею.



• Операции производятся тремя фрезами регулируемыми по углу и положению.



• На пано станка имеется детализация обработок профиля.

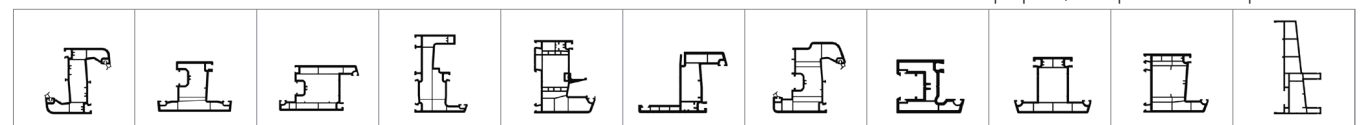


Общие характеристики

- На профилях, указанных на Рис.1, производит Freze операции по фрезеровке дренажных каналов.
- Многосторонние стоперы обеспечивают практичность в работе.
- Вращающиеся мех. упоры обеспечивают практичность настроек.
- Гидро-пневматический поршень.

H: 1650 mm	230 V L1-N-PE 50 / 60 Hz 1.1 kW	215 kg			a max: 145 mm h max: 160 mm

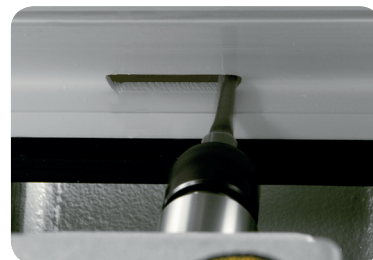
Профиль, который можно обрабатывать



• Рис.1



- Стоперы обеспечивают возможность практической настройки высоты профиля и глубины фрезеровки.



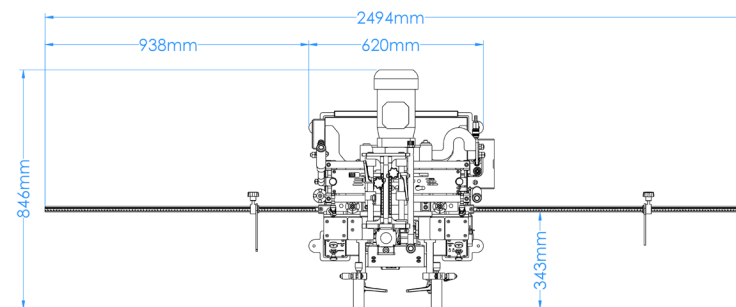
- Пневматической системой фрезерует дренажные каналы на ПВХ профилях.

- Пальчиковая фреза предоставляет возможность мех. управления операциями.



Общие характеристики

- Производит фрезеровку дренажных каналов, канала под затворную планку, замок, замочную скважину и сверлит оконную ручку на ПВХ профилях.
- Копировальные операции по шаблону.
- Фрезерный и сверлильный мотор могут работать независимо друг от друга.
- Упорные детали позволяют производить копировальные операции без шаблона



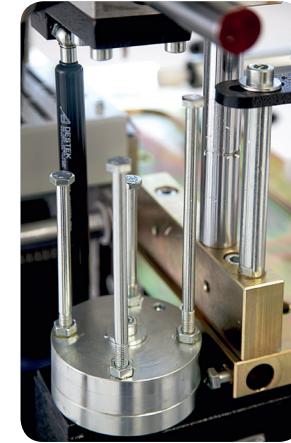
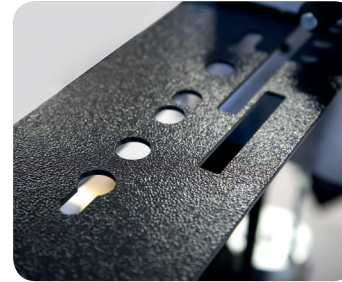
<p>H: 1570 mm</p>	<p>230 V L1-N-PE 50 / 60 Hz 0,55 kW</p>	<p>130 kg</p>	<p>a: max: 130 mm min: 30 mm max: 90 mm</p>	<p>D: 11 mm x 2 D: 13 mm mov.: 80 mm</p>	<p>A: 60 mm</p>	<p>∅D1: 3,5 mm D1: 5 mm D1: 8 mm D2: 8 mm 18000 rpm ∅D2</p>	<p>A: 145 mm B: 290 mm C: 70 mm D1: 8 mm D1: 5,2 mm D2: 8 mm D2: 8 mm</p>
-------------------	---	---------------	---	--	-----------------	---	---

Механический копировально-фрезерный станок со сверлением под ручку

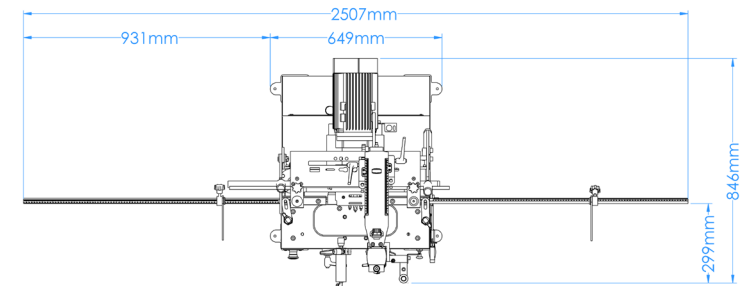
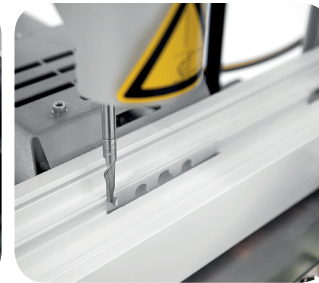
DE 4050



- Пальчиковая фреза позволяет работать под ручным управлением. Работа по шаблону в формате 1:1



- Упорные стоперы позволяют производить практическую настройку.



Общие характеристики

- Производит фрезеровку каналов под затворную планку, замок, замочную скважину и сверление отверстий под ручку на ПВХ профилях.
- Копировально-фрезерный двигатель легко запускается по кнопке.
- Вращающиеся ме. упоры обеспечивают практичность настроек.

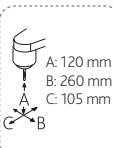
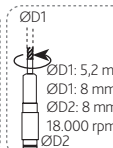
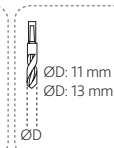
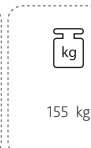
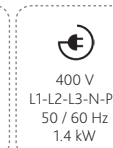
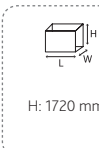
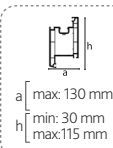
Дополнительная оснастка



- MR 100 Система центровки

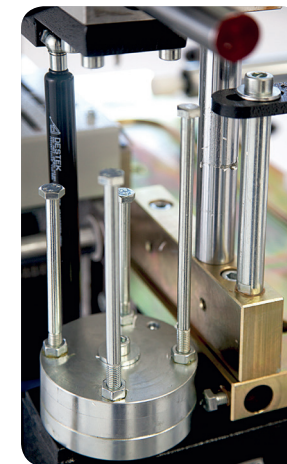
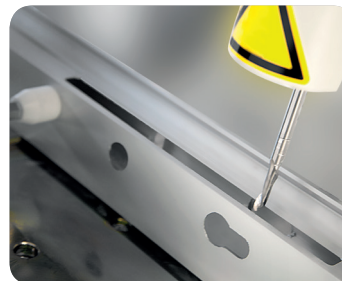
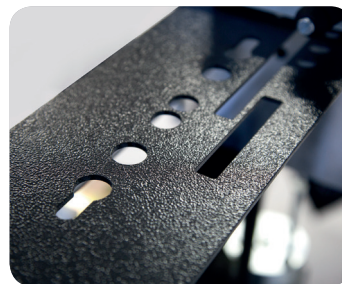


- MD 100 Много упорная система центровки





- Пальчиковая фреза позволяет работать под ручным управлением.
- Работа по шаблону в формате 1:1



- Упорные стоперы позволяют производить практическую настройку.

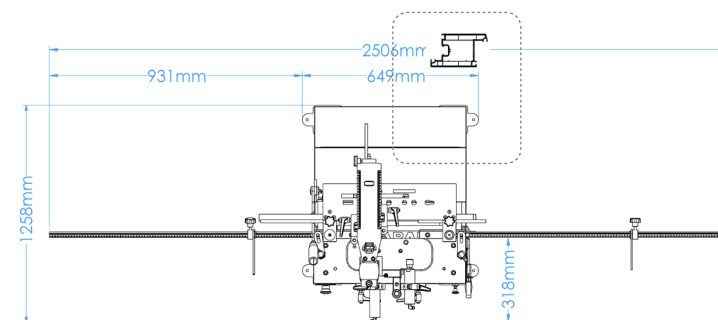
Общие характеристики

- Производит фрезеровку каналов под затворную планку, замок, иамочную скважину на ПВХ профилях.
- Копировально-фрезерный двигатель легко запускается по кнопке.
- Упорные механизмы позволяют работать без шаблона.

Дополнительная оснастка



- MR 100 Система центровки



<p>a max: 130 mm b min: 30 mm h max: 115 mm</p>	<p>H: 1700 mm</p>	<p>230 V L1-N-PE 50 / 60 Hz 1,4 KW</p>	<p>125 kg</p>		<p>A: 120 mm B: 260 mm C: 105 mm</p>	<p>∅-D ∅D1: 5,2 mm ∅D1: 8 mm ∅D2: 8 mm 18.000 rpm</p>
---	-------------------	--	---------------	--	--	---

Шурупёрт и фрезеровочно-сверлильный станок для отверстий под ручку

DE 4060 / DE 4070



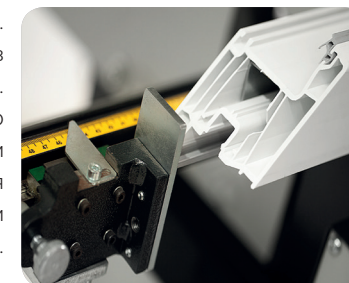
- Регулируемая точка и сила привинчивания



- Практичная регулировка за счёт вращающихся механических упоров.
- Гидро-пневматическая система предоставляет возможность точного и правильного сверления отверстий под ручку на ПВХ профилях с армированием.



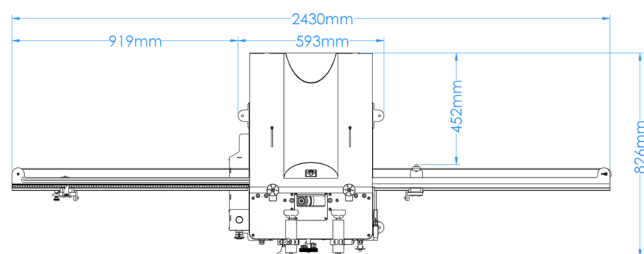
- Система центровки и мех. измерения содержится в единой системе.
 - Операции по привинчиванию и фрезеровке производятся одновременно и независимо друг от друга.



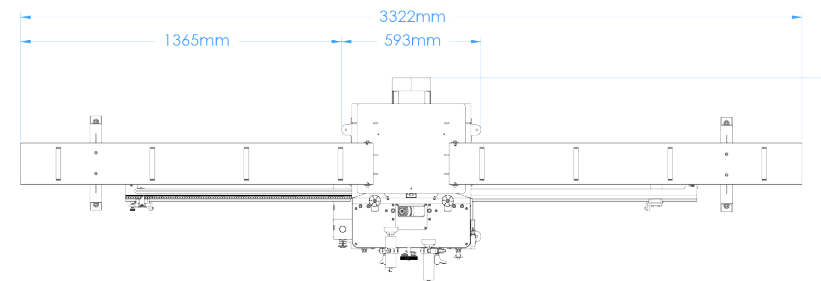
Общие характеристики

- Модель DE 4060 производит сверление под ручку на оконных створках с арм. и фрезерует канал под затворную планку.
- Модель DE 4070 привинчивает армирование производит сверление под ручку на оконных створках с арм. и фрезерует канал под затворную планку.
- Регулируемая скорость фрез.
- Имеется датчик, препятствующий работе без профиля.
- За счёт кнопок выбора двигателя
- работают независимо друг от друга.

DE 4060



DE 4070



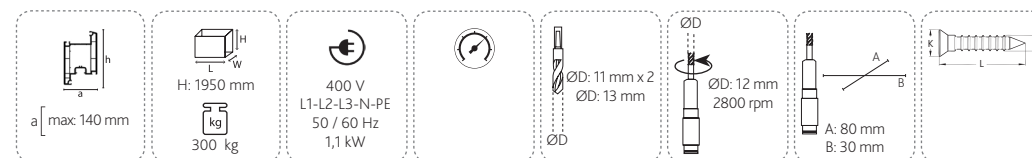
Дополнительная оснастка



- VD 100 Шурупёрт



- MD 100 Много упорная система центровки

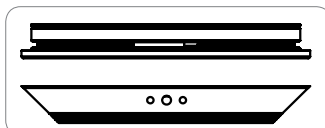
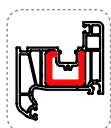
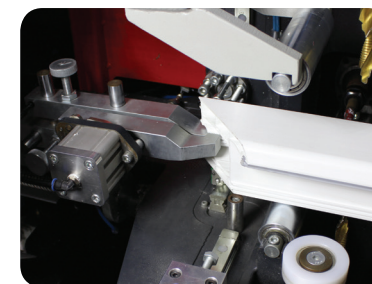


- Продукт содержит запатентованную идею.

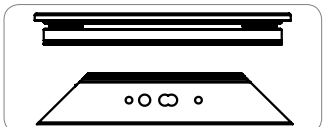
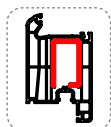


- Лёгкая в применении программа
- Легко настраиваемые параметры, информацию о профилях можно забывать с экрана.

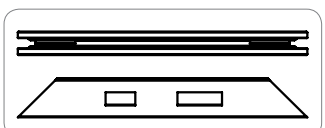
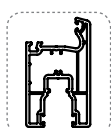
- Позиционируемый под серво контролем держатель профиля фиксирует профиль. Нажав на кнопку старт, производятся все операции, выгруженные на станок по баркоду
- или забивание на экран.



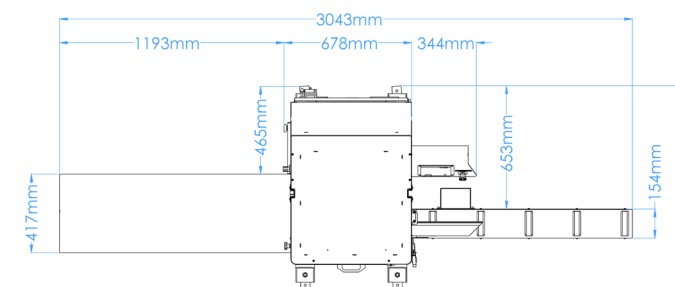
- На армированном профиле створки производит сверление отверстий под ручку и фрезерует канал под затворную планку.



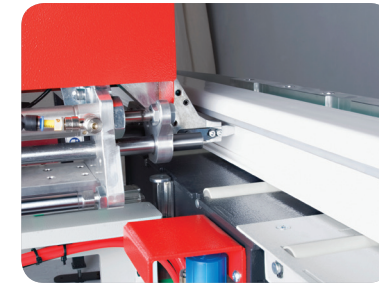
- На армированном дверном профиле фрезерует отверстия под ручку, замочную скважину, канал под замок и затворную планку.



- На слайдинговых профилях фрезерует каналы под скрытую ручку, встроенную ручку и канал под затворную планку.

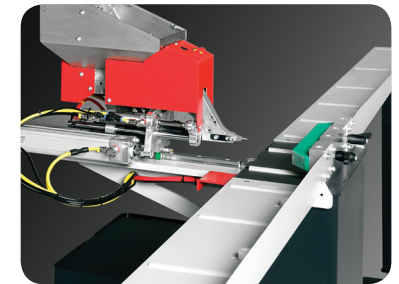


<p>H: 1800 mm</p>	<p>230 V L1-N-PE 50 / 60 Hz 2,25 kW</p>	<p>545 kg</p>	<p>n: 18000 rpm</p>	<p>Ød: 23 mm Ød: 13 mm L: 150 mm</p>	<p>Ød: 12 mm L: 93,5</p>	<p>a [max.: 145 mm min.: 40 mm h [max.: 135 mm</p>
-------------------	---	---------------	---------------------	--	------------------------------	--



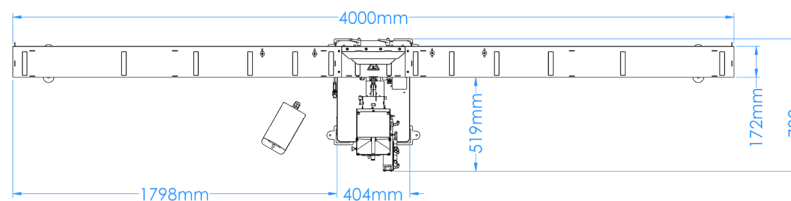
- Автоматическая подача шурупов
- Рольганг поддержки профиля облегчает процесс привинчивания.

- Возможность регулировки точки и силы привинчивания



Общие характеристики

- Производит привинчивание армирования в ПВХ профили.
- Точность и серийность привинчивания
- Работа по педали.

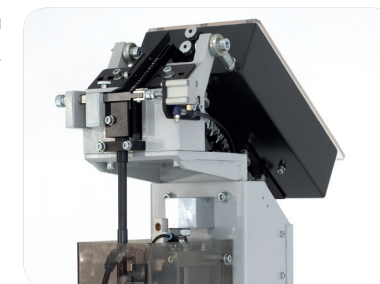


- Продукт содержит запатентованную идею.



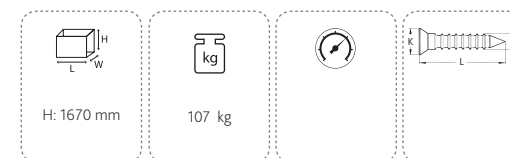
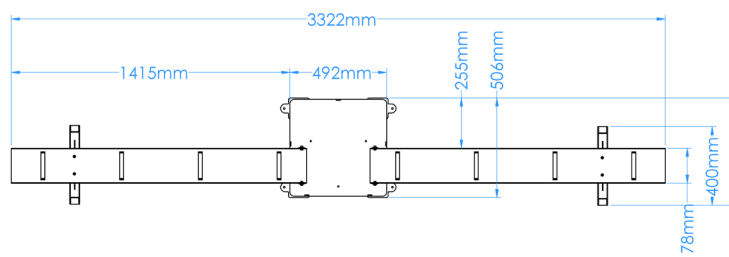
- Серийное и точное привинчивание армирования установленного в ПВХ профиль.

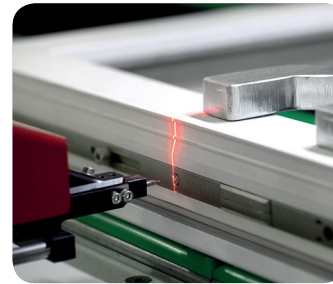
- Автоматическая подача шурупов.



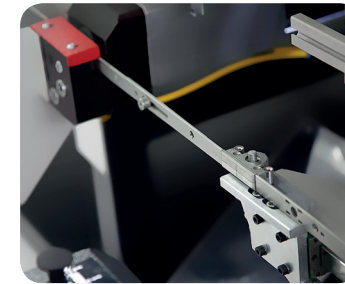
Общие характеристики

- Производит привинчивание армирования в ПВХ профиля.
- Возможность регулировки точки и силы привинчивания.
- работа по педали.



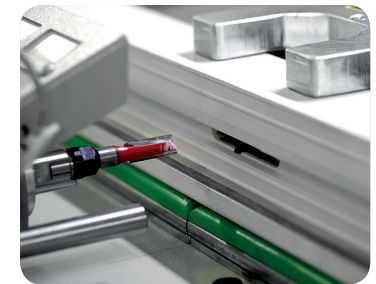


- Блок автоматического привинчивания и подачи шурупов.
- Лазерный луч облегчает процесс привинчивания.



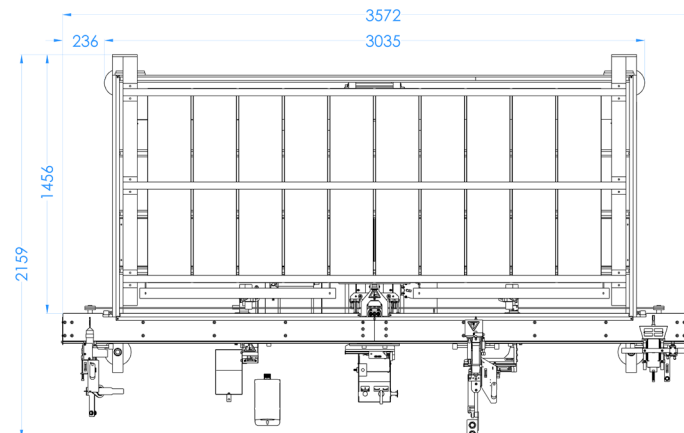
- Имеется гильотинный блок и практическая система измерения.

- Автоматическая система центрирования позволяет центрировать профиля различной серии и марки.
- На оконных створках производит сверление отверстий под ручку и фрезеровку канала под затворную планку.



Общие характеристики

- Облегчает процесс установки фурнитуры на ПВХ контуры створки.
- Имеются верхние и нижние полки для фурнитуры.
- Затворную планку двойного открывания нарезает в размер и привинчивает на створку.
- Установка затворной планки на дверь.
- Установка фурнитуры одинарного и двойного открывания на створки.
- На створках сверлит отверстия под ручку и фрезерует канал под затворную планку.
- Сверлит отверстия под петли на правой и левой створке.

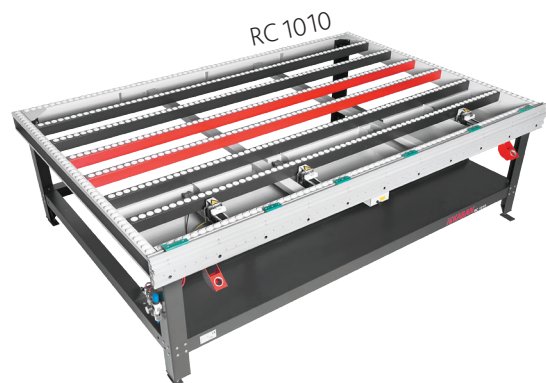


H: 1915-1985 mm	400 V L1-L2-L3-N-PE 50 / 60 Hz 1,1 kW	750 kg	S: 3.9 - 4.2 mm K: 6.5 - 7.5 mm L: 15 - 40 mm		a [min.: 45 mm max.: 100 mm] b [min.: 45 mm max.: 115 mm] A min: 400 mm A max: 2500 mm B min: 400 mm B max: 2500 mm

• Продукт содержит запатентованную идею.

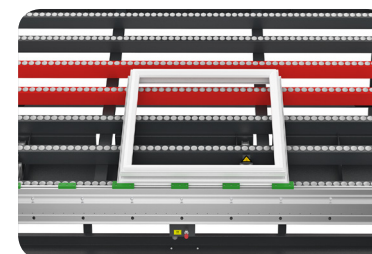
RC 1010

Монтажный стол



RC 2010

Монтажный стол для створок и дверей



• За счёт несущей поверхности, даже при работе с конструкциями больших размеров, физическая усталость оператора снижается к минимуму и тем самым способствует увеличению производительности.

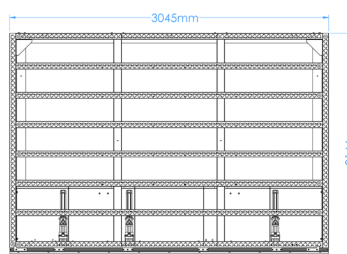
• Guillotine block способствует нарезанию затворной планки и верхних ножиц двойного открывания в размер.



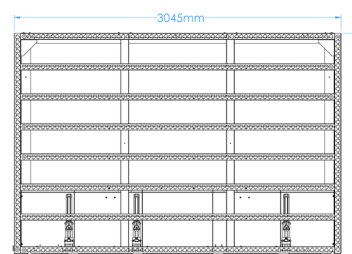
Общие характеристики

- Снижает неоправданную усталость оператора к минимуму. К примеру, вместо того, чтобы каждый день переносить 100 конструкций по 20 кг., 2000 кг. переносит несущая поверхность стола.
- Маркировочные аппараты позволяют легко устанавливать и монтировать верхние и нижние петли.
- Возможность хранения фурнитуры у стола, предупреждает необходимость оператора отходить от стола.
- RC 1010 монтажный стол и RC 2010 монтажный стол для створок и дверей отдельно, либо объединив их, могут использоваться в одной линии.

RC 1010



RC 2010



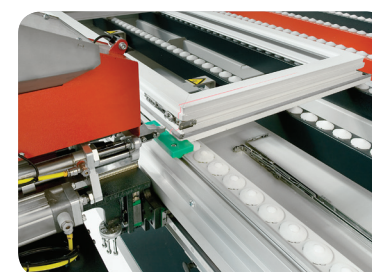
Дополнительная оснастка



• H 200
Шуруповёртный блок

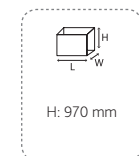


• H 300
Гильотина с мех. системой измерения

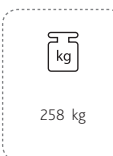


• Шуруповёртный блок способствует быстрому и безошибочному привинчиванию затворной планки.

RC 1010

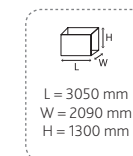


H: 970 mm

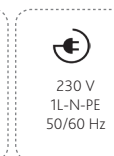


258 kg

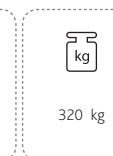
RC 2010



L = 3050 mm
W = 2090 mm
H = 1300 mm

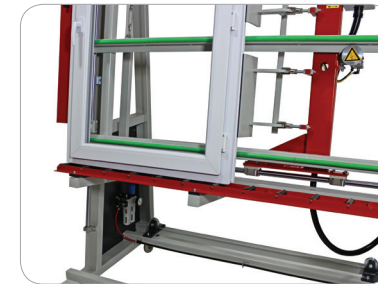


230 V
1L-N-PE
50/60 Hz

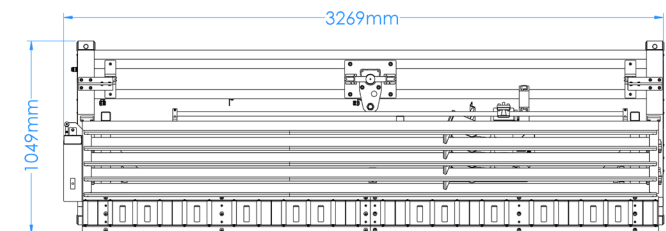


320 kg

• Продукт содержит запатентованную идею.




- Функция перемещения вверх-вниз облегчает процесс монтажа.



Общие характеристики

- Обеспечивает быструю, практичную и безопасную установку стекла на окна и двери.
- Пороликовой поверхности обеспечивается быстрый и лёгкий перенос конструкций.
- Подняв конструкцию вверх на нужную высоту, обеспечивается монтаж на нужной высоте.
- Фиксация контура обеспечивается пневматическими зажимами.

 <p>H: 2800 mm</p>	 <p>430 kg</p>		 <p>A max: 2450mm h max: 3000 mm</p>
---	---	---	---

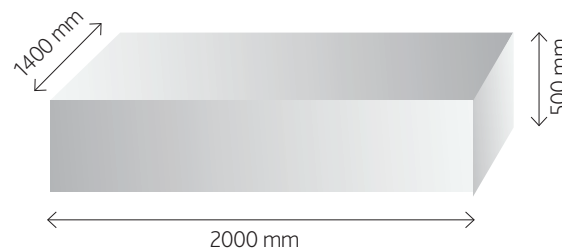


Общие характеристики

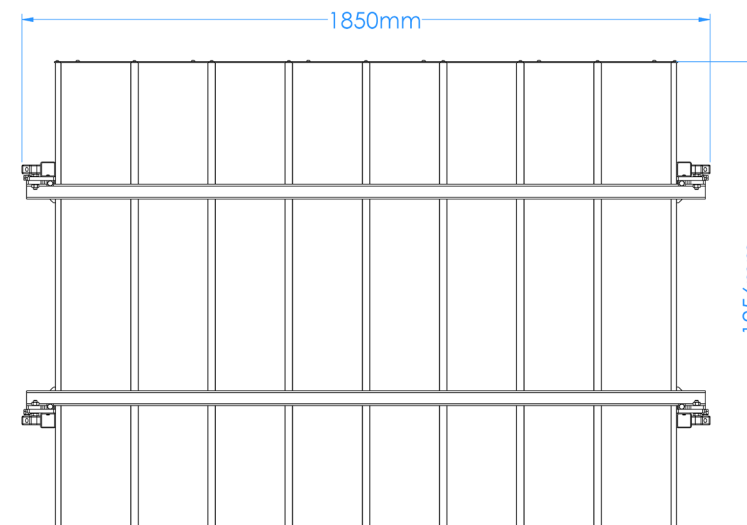
- Разработана для правильного складирования и лёгкой перевозки заготовок профиля.



- Складирование после распила 4-х заготовок одного контура в одной ячейке, обеспечивает лёгкость в работе
- Состоит из 64 ячеек.



- В демонтированном состоянии не занимает много места.



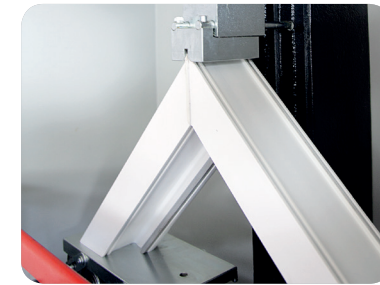
L: 185 cm
W: 175 cm
H: 62 cm



330 kg



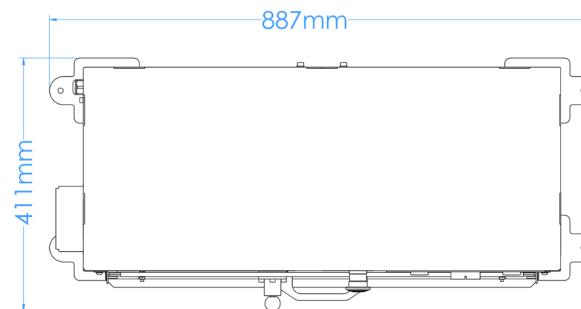
- Возможность наблюдения на эркане показателя прочности
- Макс. мощность давления 20.000 N.
- Производит стабильное давление 50 мм/мин.
- Произведена калибровка в Ньютонах.



- Гидравлическая система обеспечивает точность настроек.



- Производит тестирование прочности сварного шва.



H: 1790 mm	380 V L1-L2-L3-N-PE 50 Hz 0,25 kW	194 kg	120 Bar



AA 1020

Одноголовочный распиловочный станок для ПВХ



LC 2010

Станок для фрезеровки дренажных каналов в три уровня



DE 4050

Механический копировально-фрезерный станок со сверлением под ручку

ВВЕДЕНИЕ

ОДНОГОЛОВОЧНАЯ
ЛИНИЯ
80-90 Рам/8 Часов



OA 1010

Модульный станок для фрезеровки торцов импоста и зачистки углов



PB 2010

Станок для фрезеровки торцов импоста под углом



HD 2012

Безулажный штапикорез



CA 3020

Модульный станок для зачистки углов



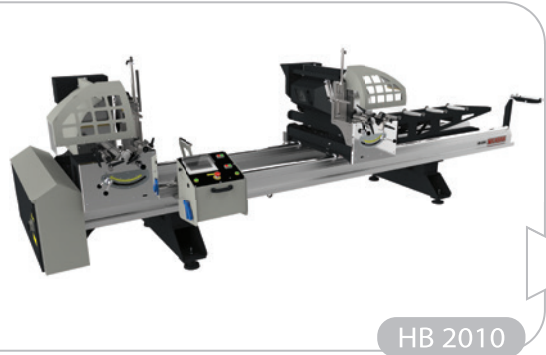
BA 2030

Одноголовочный сварочный станок



HB 1010

Механическая двухголовочная пила для нарезания ПВХ профиля



HB 2010

Автоматическая двухголовочная пила для нарезания ПВХ профиля



LC 2010

Станок для фрезеровки дренажных каналов в три уровня



DE 4050

Механический копировально-фрезерный станок со сверлением под ручку

ВВЕДЕНИЕ

↑ ДВУХГОЛОВОЧНАЯ ЛИНИЯ 160-180 Рам / 8 Часов



EK 1040

Фурнитурный стол



PB 2010

Станок для фрезеровки торцов импоста под углом



HD 2014

Безулажный штапикорез с цифровой системой измерения



HD 2012

Безулажный штапикорез



CD 3051

2 осный ЧПУ зачистной станок для зачистки углов



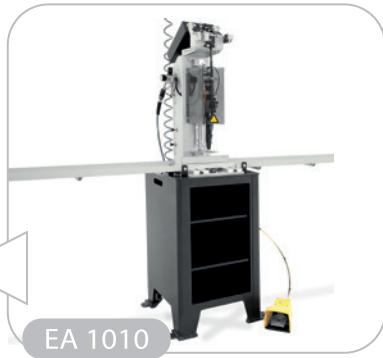
CA 3020

Модульный станок для зачистки углов



MA 2010

Двухголовочный станок для сварки под различным углом



EA 1010

Станок для привинчивания армирования



HB 2010

Автоматическая двухголовочная пила для нарезания ПВХ профиля



HB 3010

Двухголовочный станок для нарезания ПВХ профиля с серво двигателями



LC 2010

Станок для фрезеровки дренажных каналов в три уровня



DE 4050

Механический копировально-фрезерный станок со сверлением под ручку

ВВЕДЕНИЕ

АВТОМАТИЧЕСКАЯ ЛИНИЯ 250-350 Рам / 8 Часов



RD 2010

Стенд остекления (Полуавтомат)



PA 2010

Многопрофильный станок для фрезеровки торцов импоста



PB 2010

Станок для фрезеровки торцов импоста под углом



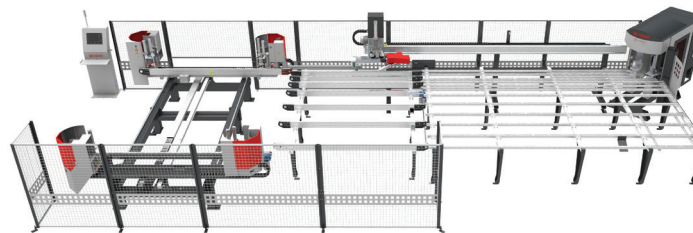
EK 1040

Фурнитурный стол



HD 2014

Безулажный штапикорез с цифровой системой измерения



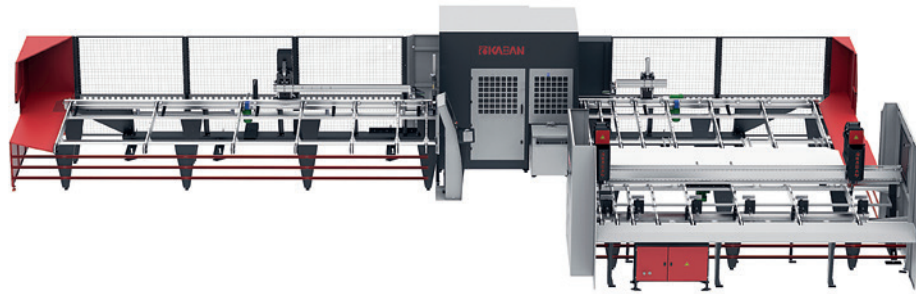
TD 3040

ПВХ Сварочно-зачистной центр



EA 1010

Станок для привинчивания армирования



FA 1080

Центр обработки, распила и привинчивания армирования в ПВХ профиль



PTR 200

Полочная тележка для переноса профиля

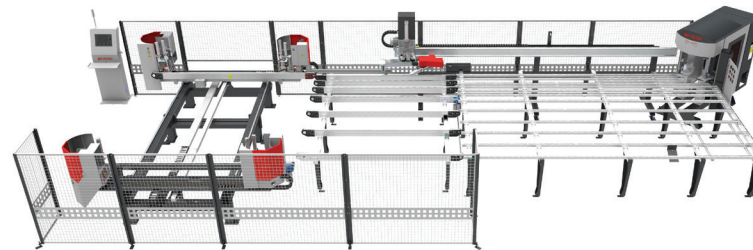


PA 2010

Многопрофильный станок для фрезеровки торцов импоста

ВВЕДЕНИЕ

АВТОМАТИЧЕСКАЯ ЛИНИЯ 400-550 Рам / 8 Часов



TD 3040

ПВХ Сварочно-зачистной центр



RD 2010

Стенд остекления (Полуавтомат)



HD 2014

Безулазный штапикорез с цифровой системой измерения



RC 1010

Монтажный стол



RC 2010

Монтажный стол для створок и дверей



CD 3051

-2осный ЧПУ зачистной станок для зачистки углов



MA 2010

Двухголовочный станок для сварки под различным углом



FA 1030

Центр обработки, распила и привинчивания армирования в ПВХ профиль

FA 1010

Центр обработки и распила ПВХ профиля



PTR 200

Полочная тележка для переноса профиля

x4

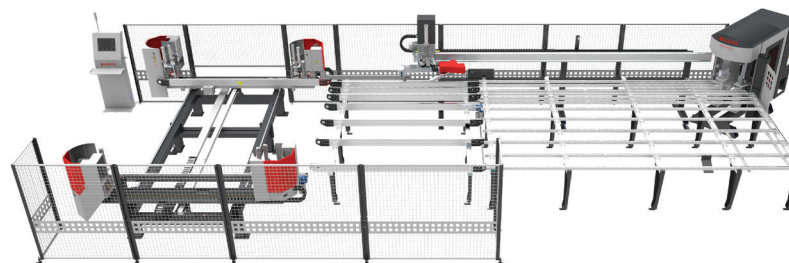


PA 2010

Многопрофильный станок для фрезеровки торцов импоста

ВВЕДЕНИЕ

АВТОМАТИЧЕСКАЯ ЛИНИЯ 550-600 Рам / 8 Часов



TD 3040

ПВХ Сварочно-зачистной центр

x2



RD 2010

Стенд остекления (Полуавтомат)



HD 2014

Безулажный штапикорез с цифровой системой измерения

x1 / x2



RC 1010

Монтажный стол

x6



RC 2010

Монтажный стол для створок и дверей

x2



BA 2030

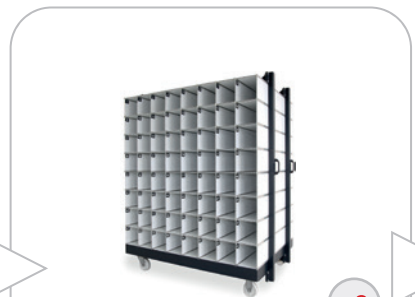
Одноголовочный сварочный станок



x3

FA 1030

Центр обработки, распила и привинчивания армирования в ПВХ профиль



x8

PTR 200

Полочная тележка для переноса профиля



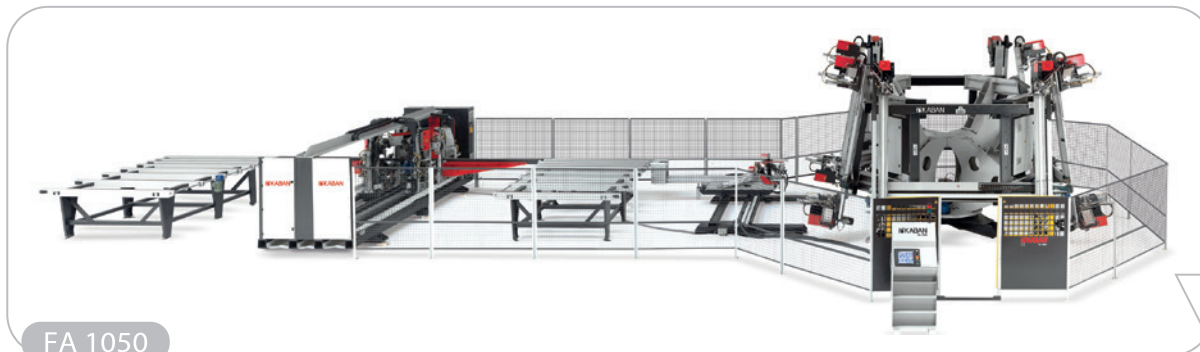
x2

PA 2010

Многопрофильный станок для фрезеровки торцов импоста

ВВЕДЕНИЕ

**АВТОМАТИЧЕСКАЯ
ЛИНИЯ**
1300-1400 Рам / 8 Часов



FA 1050

4x4 Сварочно-зачистной центр с ЧПУ



x2

RD 2010

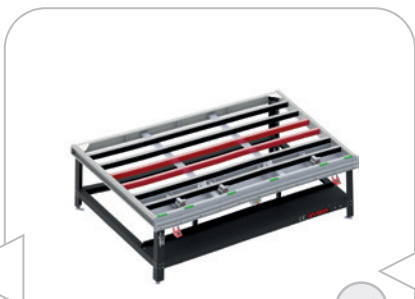
Стенд остекления (Полуавтомат)



x3 / x4

HD 2014

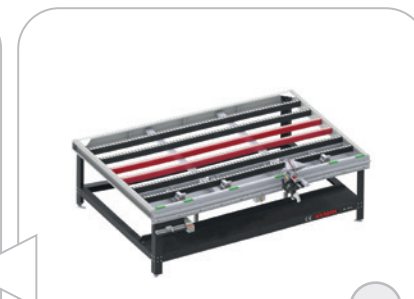
Безулажный штапикорез с цифровой системой измерения



x10

RC 1010

Монтажный стол



x4

RC 2010

Монтажный стол для створок и дверей



ООО «ПО ИП»

Тел: +7 (812)602-77-08

E-mail: info@poip.ru

www.poip.ru