

# POWERMATIC®

**PM2500**

**ФРЕЗЕРНЫЙ СТАНОК**

**GB**

**Operating Instructions**

**D**

**Gebrauchsanleitung**

**F**

**Mode d'emploi**

**RUS ✓**

**Инструкция по  
эксплуатации**



**Артикул: 1792500-RU**

**1792500-3RU**



Официальный дилер в России:

ООО «ПО ИП»

Тел: +7 (812)602-77-08

E-mail: info@poip.ru

www.poip.ru



## Оглавление

ПРАВИЛА БЕЗОПАСНОСТИ .....	5
ВВЕДЕНИЕ .....	6
ТЕХНИЧЕСКИЕ ХАРАКТЕРИСТИКИ.....	6
ДОПОЛНИТЕЛЬНЫЕ ПРИНАДЛЕЖНОСТИ .....	6
РАСПАКОВКА.....	7
КОМПЛЕКТ ПОСТАВКИ .....	7
СБОРКА .....	8
Чистка .....	8
Сборка фиксирующих ручек.....	8
Установка продольного упора .....	8
Ограждение фрезы .....	9
Прижим-ребенка .....	9
Ручка маховика .....	9
ЭЛЕКТРИЧЕСКИЕ СОЕДИНЕНИЯ.....	9
РЕГУЛИРОВКА.....	9
Перемещение продольного упора .....	9
Маховик.....	10
Высота шпинделя .....	10
Выверка в одной плоскости .....	10
Калибровка устройства точной регулировки упора .....	11
Регулировка прижимной призмы шпинделя .....	12
Прижимы ребенок.....	12
Установка шпинделя.....	13
Изменение скорости шпинделя .....	15
Замена ремня.....	15
Прецизионный угловой упор .....	15
ОРГАНЫ УПРАВЛЕНИЯ.....	16
Пуск/Стоп.....	16
Ключ защиты .....	17
ЭКСПЛУАТАЦИЯ СТАНКА .....	17
Обзор .....	17
Устройства безопасности.....	17
Направление древесных волокон .....	17
Направление вращения фрезы .....	17
Использование продольного упора.....	18
Размер "Z" .....	18
Глубина резания .....	19
Фрезерование прямой кромки .....	19
Фрезерование кромки.....	19
Фрезерование торцов.....	19
Фрезерование всех сторон .....	20
Фрезерование на кромке.....	20
Фрезерование прямой кромки со скосом.....	20
Фрезерование контурной кромки при помощи антифрикционного кольца.....	21
Фрезерование с использованием колец.....	22
Опорный штифт .....	22
Дуги и окружности .....	23
Фрезерование внутренней замкнутой кромки .....	23
Шаблоны.....	24
Специальные резы .....	24
Соединения встык.....	26
Фрезерование на конус .....	26
Фрезерование шипов.....	26
УСТРАНЕНИЕ НЕИСПРАВНОСТЕЙ.....	28
ЭЛЕКТРИЧЕСКИЕ СХЕМЫ .....	30



## Внимание!

1. Внимательно изучите всю инструкцию по эксплуатации станка до того, как приступить к его сборке или работе на нем.
2. Внимательно изучите все предостережения, нанесенные на корпус станка и приведенные в данной инструкции. Пренебрежение к предупредительным надписям может послужить причиной получения серьезных травм.
3. Замените предупредительные таблички в случае их повреждения или утери.
4. Фрезерный станок предназначен для использования только специально обученным и опытным персоналом. Если вы не знакомы с правильной и безопасной эксплуатацией станка, не пользуйтесь им до приобретения необходимых навыков и знаний.
5. Не используйте фрезерный станок не по назначению. При использовании станка в других целях компания Powermatic отказывается от какой-либо реальной или подразумеваемой гарантии и освобождает себя от ответственности при получении пользователем любых травм, которые могут возникнуть в результате такого использования.
6. При работе на станке всегда пользуйтесь сертифицированными защитными очками или защитной маской. Повседневные очки могут иметь лишь ударопрочные линзы; они не являются защитными очками.
7. Перед началом работы на фрезерном станке снимите с себя галстук, кольца, часы и прочие украшения, закатайте рукава выше локтей. Снимите свободную одежду и спрячьте длинные волосы. Рекомендуются нескользящая обувь или противоскользящие ленты на полу. Не надевайте перчатки.
8. Используйте средства защиты слуха (беруши или наушники) при длительной эксплуатации станка.
9. Не пользуйтесь станком будучи уставшим, под воздействием алкоголя, наркотиков или медицинских препаратов.
10. Убедитесь в том, что станок надлежащим образом заземлен.
11. При выполнении необходимых настроек или технического обслуживания отключайте станок от сети питания, выдернув вилку из розетки. Если на станке производится ремонт, необходимо повесить на него ПРЕДУПРЕДИТЕЛЬНЫЕ ЗНАКИ, чтобы показать, что станок не должен использоваться, пока ремонт и обслуживание не завершены.
12. Прибирайте ключи и инструменты после выполнения настроек. Возьмите за правило проверять, что они убраны со станка, перед его включением.
13. При эксплуатации станка защитные устройства всегда должны быть на своих местах. Если вы их снимаете для выполнения технического обслуживания, соблюдайте особую осторожность, и по завершению работ они должны быть немедленно установлены на место.
14. Производите проверку на наличие поврежденных деталей. Перед дальнейшей эксплуатацией станка необходимо тщательно проверить защитные приспособления и другие детали, убедиться в их правильной работе и выполнении своих функций. Проверьте движущиеся части станка, убедитесь в правильности их положения, отсутствии заедания или других неполадок, которые могут повлиять на работу станка. При получении повреждений, деталь должна быть качественно отремонтирована или заменена.
15. Обеспечьте достаточное рабочее пространство и не слепящее верхнее освещение в зоне выполнения работ.
16. Пол вокруг станка должен быть чистым и свободным от остатков материалов, масел и смазки.
17. Посетители должны находиться на безопасном от станка расстоянии. Не подпускайте детей.
18. Для защиты от детей, производственное помещение должно иметь дверные замки, сетевой выключатель или убираемые пусковые ключи (ключи безопасности).

19. Уделяйте работе исключительное внимание. Рассеянное внимание, сторонние разговоры и баловство могут привести к серьезным травмам.
20. Твердо стойте на ногах и держите равновесие во время работы так, чтобы не упасть или не опереться на инструмент или другие подвижные детали. Не прилагайте излишних усилий при выполнении операций на станке.
21. Используйте надлежащий инструмент при правильной скорости вращения и подаче. Не перегружайте инструмент или приспособления и не используйте их не по назначению. Правильно подобранный инструмент сделает работу более эффективной и безопасной.
22. Используйте рекомендованные принадлежности во избежание получения травм.
23. Содержите инструмент в порядке. Исправный и чистый инструмент является лучшим и безопасным в работе. Следуйте инструкции при смазке и замене принадлежностей.
24. Проверяйте фрезы на отсутствие трещин и сломанных зубьев. Не используйте изношенную или треснувшую фрезу, а также фрезу с отсутствующими зубьями или неподходящим установочным отверстием. Убедитесь, что фреза надежно зафиксирована на оправке.
25. Всегда держите руки подальше от фрезы. Не тянитесь над фрезой для того, чтобы убрать со стола заготовки или обрезки. Избегайте работы в неустойчивом положении и с неудобным расположением рук, когда одно неловкое движение может привести к попаданию рук на фрезу.
26. Не пытайтесь фрезеровать заготовки с выпадающими сучками, гвоздями или другими инородными материалами на поверхности. Не пытайтесь фрезеровать скрученные, деформированные или изогнутые заготовки, если только один край не был закреплен, в качестве направляющей, до фрезерования.
27. Не пытайтесь фрезеровать длинные или широкие заготовки без опоры, где прижим или собственный вес могут привести к смещению заготовки.
28. Всегда используйте предохранительные устройства для всех операций, где они могут быть использованы.
29. Обязательно проверяйте направление вращения шпинделя перед использованием станка.
30. Выключайте станок перед чисткой. При уборке опилок или мусора пользуйтесь щеткой или сжатым воздухом, никогда не делайте это руками.
31. Запрещается вставать на станок. Опрокидывание станка может привести к серьезным травмам.
32. Не оставляйте без внимания работающий станок. Перед тем как отойти от него, выключите его и дождитесь его полной остановки.
33. Убирайте незакрепленные или ненужные для работы предметы из рабочей зоны перед включением станка.

Технические характеристики, перечисленные в данном руководстве, приведены в качестве общей информации и не являются обязательными. Powermatic оставляет за собой право в любое время без предварительного уведомления вносить изменения в детали, компоненты и дополнительное оборудование, которые они могут счесть необходимыми по любой причине.



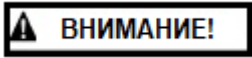
**ВНИМАНИЕ:**

В результате сверления, пиления, шлифования или механической обработки изделий из древесины образуется древесная пыль и другие вещества, которые могут вызвать рак. Избегайте вдыхания пыли, образующейся в ходе обработки деревянных изделий, или используйте респиратор или другие средства индивидуальной защиты. Изделия из древесины выделяют химические вещества, которые могут вызвать врожденные дефекты или другие нарушения репродуктивной функции.

Ознакомьтесь со следующими знаками опасности, используемыми в данной инструкции:



Это означает, что несоблюдение мер предосторожности может привести к легким травмам и/или возможному повреждению станка.



Это означает, что несоблюдение мер предосторожности может привести к серьезным травмам или даже смерти.

## Правила безопасности

**Короткие заготовки** – Запрещается фрезеровать заготовки длиной менее 305 мм без специальных приспособлений. По возможности фрезеруйте более длинные заготовки и разрезайте их затем по размеру.

**Правило 305 мм** – При фрезеровании никогда не позволяйте вашим рукам приближаться к фрезам ближе, чем на 305 мм.

**Безопасность рук** – Никогда не располагайте руки непосредственно над фрезами или перед ними (Рисунок А). Когда одна рука приближается к пределам радиуса на 305 мм от фрезы, перенесите ее (или толкатель) по дуге и поместите руки на 305 мм за фрезами.

**Глухой рез** – При выполнении глухого реза заготовка располагается поверх шаблона. Благодаря этому фреза (фрезы) режет только нижнюю часть заготовки и обеспечивает «дистанционную» защиту оператора.

**Зазор между фрезами** – При отключенном питании всегда вращайте шпиндель вручную после выполнения любой новой настройки, чтобы убедиться в наличии надлежащего зазора между фрезой (фрезами) и прочими элементами станка. В то же время убедитесь, что фреза вращается в правильном направлении.

**Подача заготовки** – Направление подачи заготовки противоположно направлению вращения фрезы (Рис. В). Запрещается тянуть заготовку в обратном направлении после начала фрезерования. Вместо этого отведите заготовку в сторону (на себя) от фрезы и начните фрезерование заново.

**Опорный штифт** – По возможности используйте опорный штифт при выполнении операций по фрезерованию копированием или при помощи колец.

**Содержание инструмента** – Чистый и заточенный инструмент обеспечивает более безопасную и лучшую работу. Изношенный инструмент может вызвать отдачу и чрезмерную вибрацию. Проверяйте состояние и регулировку инструмента перед началом выполнения работ. Никогда не используйте инструмент, который не сбалансирован и не рассчитан на выбранную частоту вращения.

**Скорость шпинделя** – Не работайте с инструментом на скоростях выше, чем указано производителем.

**Выбор фрезы** – Используйте только те фрезы, которые предназначены для использования на вашем станке, и устанавливайте на шпиндель только фрезы безопасного типа.

**Состояние заготовки** – Если в заготовке имеются сучки, отверстия или посторонние предметы, например, гвозди, может возникнуть опасность отдачи и выброса заготовки. Покоробленные или скрученные заготовки необходимо выровнять с одной стороны, и лишь затем фрезеровать.

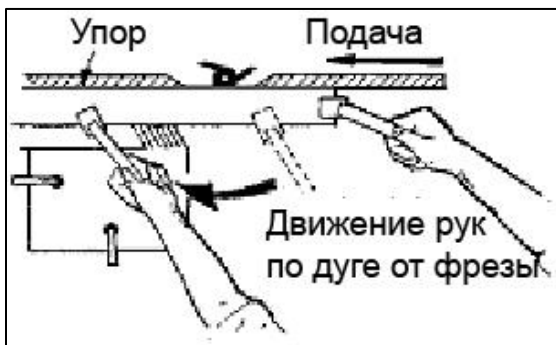


Рис. А

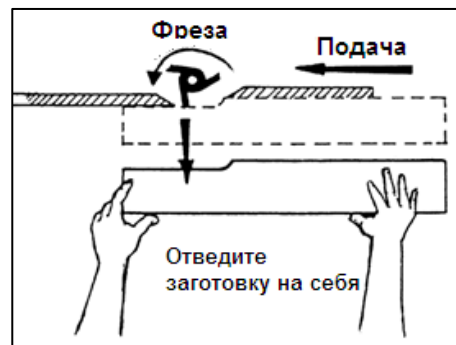


Рис. В

## Введение

Данная инструкция по эксплуатации разработана компанией Powermatic и описывает процедуры безопасной эксплуатации и обслуживания фрезерного станка Powermatic модели PM2500. Документ содержит инструкции по установке, меры предосторожности, общие процедуры безопасной эксплуатации и технического обслуживания. Станок был спроектирован и изготовлен для надежной и долгосрочной работы при выполнении всех инструкций, изложенных в данном документе. В случае возникновения вопросов или комментариев свяжитесь с вашим поставщиком или компанией Powermatic. Информацию о компании Powermatic вы также можете найти на сайте: [www.powermatic.com](http://www.powermatic.com).

## Технические характеристики

Модель	Артикул
PM2500	1792500-RU
PM2500	1792500-3RU
Двигатель	Артикул
2.9 кВт., 230В, 50Гц, 1 фаза	1792500-U
4.8 кВт., 400В, 50Гц, 3 фазы	1792500-3RU
Размер стола (Д x Ш)	820 x 680 мм
Т-образный паз стола (Ш x Г)	19 x 9,5 мм
Высота стола от пола	864 мм
Размер шпинделя (стандартный)	30 мм
Размер цанги фрезы (опция)	12,7 мм, 12 мм, 8 мм
Вместимость шпинделя под гайкой	95 мм
Ход шпинделя	100 мм
Частота вращения шпинделя	4000, 6000, 8000, 10000, об/мин реверс
Диаметр отверстия стола	160 мм
Диаметр отверстия для вставки	65 мм, 109 мм
Размер упора x 2	124 мм (В) x 406 мм (Ш)
Мин. производительность вытяжной системы (вытяжной штуцер 100 мм)	17 м <sup>3</sup> /мин (1 020 м <sup>3</sup> /час)
Габаритные размеры	820 мм (Д) x 720 мм (Ш) x 1080 мм (В)
Вес	250 кг (в упаковке), 215 кг (без упаковки)

Технические характеристики, приведенные в данной инструкции, являлись актуальными на момент ее публикации. Однако в виду нашей политики постоянных улучшений, компания Powermatic оставляет за собой право изменять их без предварительного уведомления и вытекающих обязательств.

## Дополнительные принадлежности

708118 Универсальное мобильное основание

## Распаковка

1. Распакуйте фрезерный станок, сняв с него всю упаковку, включая деревянную обрешетку. Убедитесь в отсутствии повреждений при транспортировке. О любом повреждении следует немедленно сообщать вашему поставщику и транспортному агенту. Не выбрасывайте упаковочный материал до тех пор, пока не убедитесь, что станок собран и работает правильно.

2. Снимите болты, крепящие станок к поддону.
3. Осторожно переместите станок с поддона на пол.

Фрезерный станок следует размещать в помещении с прочным ровным полом, хорошей вентиляцией и достаточным освещением. Оставьте достаточно места вокруг станка для установки расширительных столов и направляющих, обращения с заготовками и проведения общих работ по техническому обслуживанию.

## Комплект поставки

Сравните содержимое упаковочного ящика с перечнем деталей и иллюстрациями на этой странице, чтобы убедиться, что все детали целы. О недостающих деталях, если таковые имеются, следует сообщать поставщику. Внимательно изучите инструкцию по сборке, **эксплуатации**, обслуживанию и безопасности станка.



### Основной упаковочный ящик станка

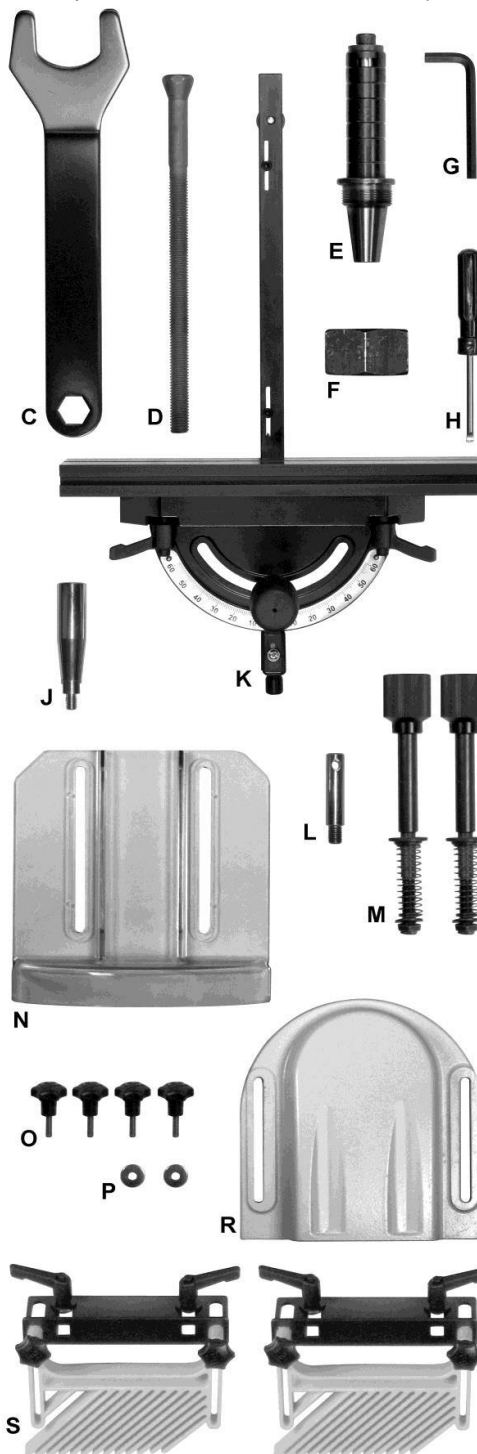
- 1 Шкаф и основание (A)
- 1 Узел упора (B)

### Комплектующие

Комплектующие и прилагаемые инструменты состоят из следующих элементов:

- 1 — Гаечный ключ (C)
- 1 — Тяговый стержень (D)
- 1 — 30 мм шпindelь (E)
- 1 — Гайка шпинделя (F)
- 1 — Шестигранный ключ (G)

- 1 — Крестовая / плоская отвертка (H)
- 1 — Рукоятка (J)
- 1 — Узел углового упора (K)
- 1 — Опорный штифт (L)
- 2 — Ручка фиксации упора (M)
- 1 — Ограждение фрезы (N)
- 4 — Фиксирующая ручка (O)
- 1 — Плоская шайба (P)
- 1 — Держатель защитного ограждения (R)
- 2 — Прижимы-гребенки (S)
- 1 — Цанги 8 мм, 12 мм и 12,7 мм (1/2") (не показаны)



# Сборка

## Чистка

См. Рисунок 1.

1. Снимите два болта и плоские шайбы (А), которые крепят упор (В) к столу.
2. Отложите упор (В) в сторону, чтобы можно было произвести чистку стола.
3. Снимите защитную полиэтиленовую пленку (С), закрывающую поверхность стола.

На открытые металлические поверхности, такие как стол и расширения стола, на заводе было нанесено защитное покрытие.

4. Его следует удалить мягкой тканью, смоченной в керосине.

Не используйте для этой цели ацетон, бензин или разбавитель лака. Не используйте растворители для чистки пластиковых деталей и не применяйте с этой целью абразивные материалы, поскольку они могут поцарапать поверхности.

## Сборка фиксирующих ручек

1. Найдите среди комплектующих компонентов две фиксирующие ручки упора (стр. 8, поз. М) и разберите.

См. Рисунок 1.

2. Поместите большие шайбы (Е) на вал каждой фиксирующей ручки (D), затем вставьте в прорези (О) на корпусе упора (Р).

3. Продолжите сборку фиксирующих ручек, поместив одну маленькую плоскую шайбу (F1), а затем пружину (G) и вторую маленькую плоскую шайбу (F2) на каждый вал, выступающий из нижней части корпуса упора (Р). Поместите контргайки (Н) на резьбовые концы и полностью затяните (требуется торцевая головка глубиной 19 мм).

Когда контргайки (Н) затянуты, на концах вала фиксирующих ручек (D) должно остаться 12,7 мм резьбы.

## Установка продольного упора

1. Поместите упор в сборе (N) на стол (Q).
2. Совместите концы с резьбой фиксирующих ручек (D) с резьбовыми крепежными отверстиями (R) на столе (Q) и завинтите их, но достаточно слабо, чтобы упор можно было смещать вперед и назад.
3. Поместите держатель защитного ограждения (L) на корпус упора (Р) и закрепите стопорными ручками (J) и плоскими шайбами (K).

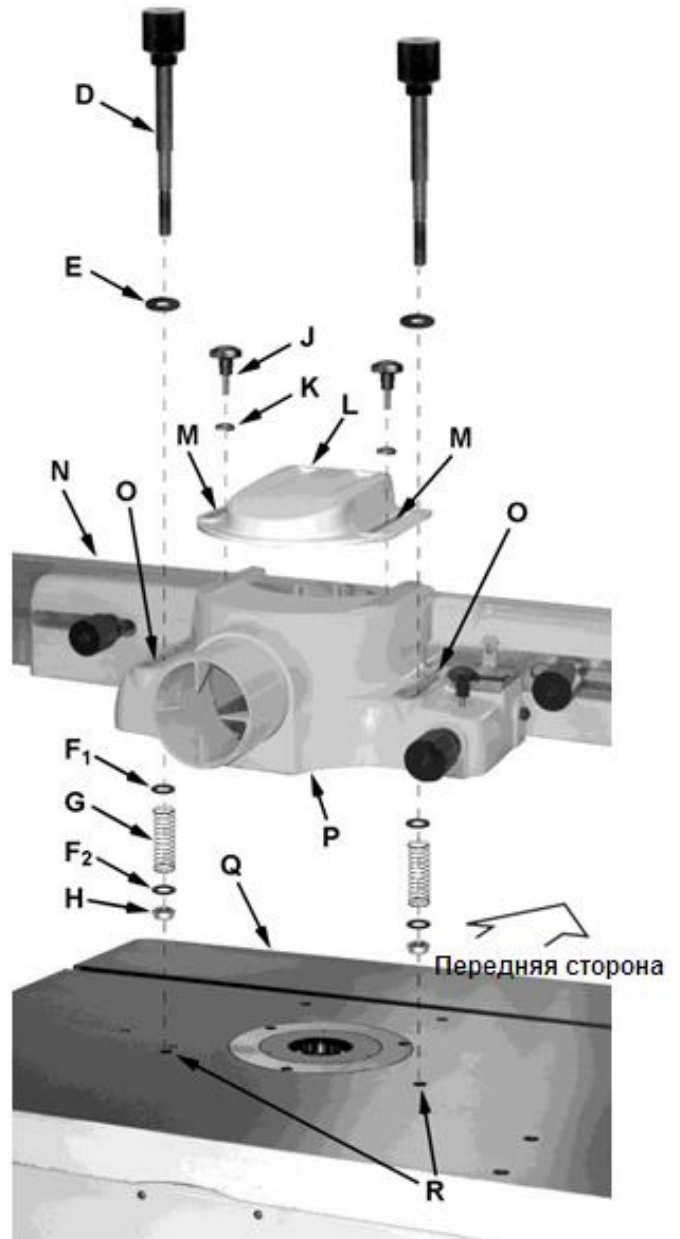
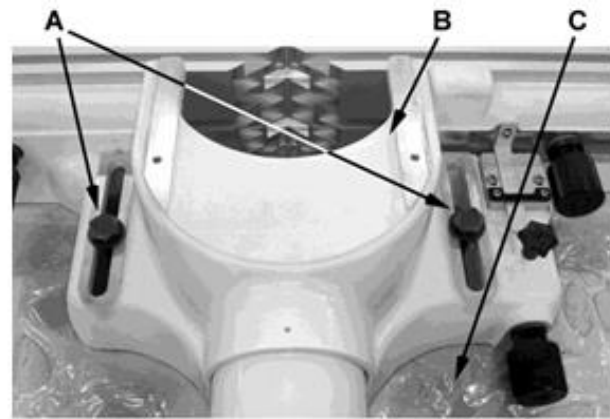


Рисунок 1



## Ограждение фрезы

См. Рисунок 2.

Установите защитное ограждение (А) на держатель ограждения (Н). Вставьте две стопорные ручки (В) через прорези ограждения фрезы и в резьбовые крепежные отверстия (J) на держателе ограждения (Н).

## Прижим-гребенка

См. Рисунок 2.

Ослабьте фиксаторы (С) и сдвиньте направляющую клиновидной доски так, чтобы квадратный подголовок болта (D) вошел в продольный паз (F) в верхней части ограждения.

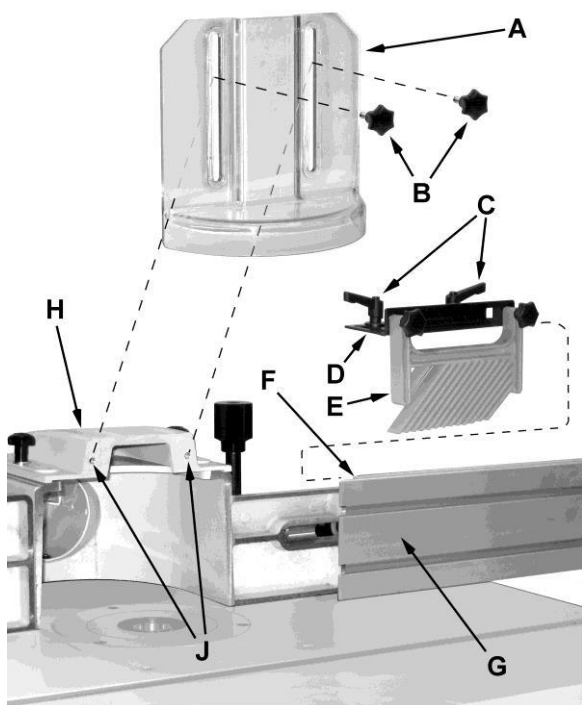


Рисунок 2

## Ручка маховика

Вставьте ручку (А, Рис. 3) в маховик (В) и затяните гаечным ключом на 14 мм.

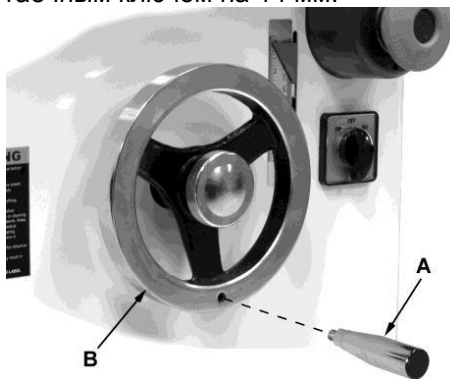
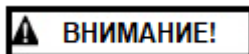


Рисунок 3

## Электрические соединения



Электropодключения должны выполняться квалифицированным электриком с соблюдением всех соответствующих требований нормативных документов. Станок должен быть надлежащим образом заземлен, чтобы предотвратить поражение электрическим током и возможную смертельную травму.

## Общая информация

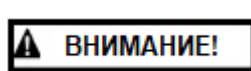
Станок должен быть заземлен. В случае неисправности электрической сети заземление обеспечивает путь наименьшего сопротивления для тока во избежание риска поражения оператора электрическим током.

Убедитесь, что напряжение сети питания соответствует характеристикам, указанным на табличке двигателя станка.

## Удлинительные шнуры

Если требуется удлинитель, убедитесь, что номинал шнура соответствует силе тока, указанной на табличке двигателя станка. Использование удлинителя с низкими несущими параметрами может привести к потере напряжения и перегреву.

## Регулировка



При смене инструмента, регулировке, чистке и техническом обслуживании всегда выключайте станок, выдернув вилку шнура питания из розетки.

## Перемещение продольного упора

См. Рисунок 4.

На станке имеются следующие элементы системы регулировки упора:

А – Фиксирующая ручка узла упора - для крепления узла упора на столе

В – Фиксирующая ручка – для крепления отводящего упора

С – Устройство точной регулировки – для точной регулировки перемещения отводящего упора вперед/назад.

D – Фиксирующая ручка – ее ослабление позволяет смещать подающего или отводящего упора из стороны в сторону

Е – Фиксирующая ручка – ее ослабление позволяет регулировать высоту ограждения (F)

G – Фиксирующая ручка – ее ослабление позволяет смещать ограждение вперед/назад (F)

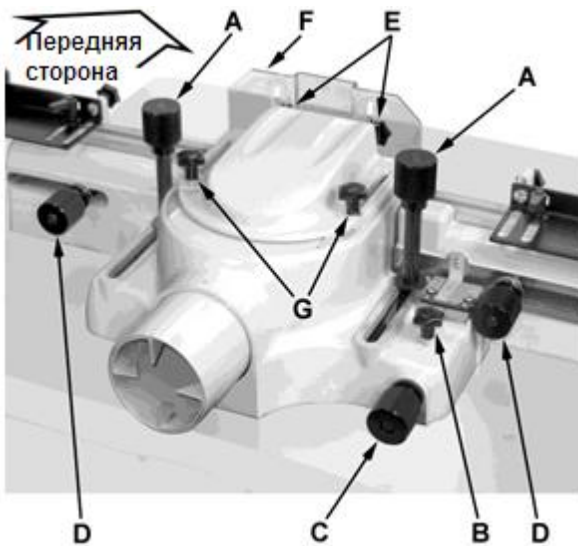


Рисунок 4

### Маховик

Маховик позволяет регулировать высоту шпинделя.

### Высота шпинделя

См. Рисунок 5.

1. Ослабьте фиксирующую ручку (A).
2. Поверните маховик (B) по часовой стрелке, чтобы поднять, и против часовой стрелки, чтобы опустить шпиндель (C).

Затяните фиксирующую ручку (A)

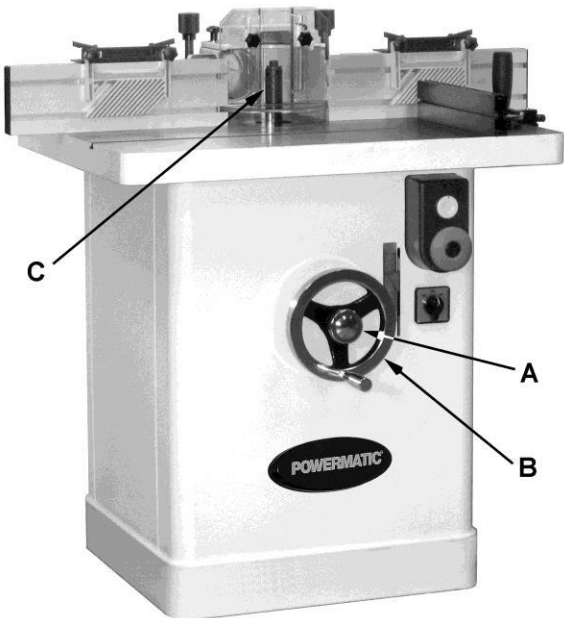


Рисунок 5

### Выверка в одной плоскости

Выполните шаги 1–5, чтобы определить, требуется ли выверка. Шаги 6–9 помогут вам выполнить выверку, если в этом есть необходимость.

### Проверка совмещения упоров в одной плоскости

1. Снимите ограждение и насадку шпинделя.
2. Ослабьте ручки D<sub>1</sub>, D<sub>2</sub> и сместите узел упора (A) так, чтобы он располагался примерно посередине; затем затяните стопорные ручки D<sub>1</sub>, D<sub>2</sub>.
3. Поместите линейку (H) на стол, прижав ее к подающему и отводящему упору (F<sub>1</sub>, F<sub>2</sub>).
4. Ослабьте фиксирующую ручку устройства точной регулировки упора (B).
5. При помощи устройства точной регулировки упора (C) отрегулируйте положение отводящего профиля (G<sub>2</sub>), прижимая его к линейке (H) и совмещая оба профиля (G<sub>1</sub>, G<sub>2</sub>) в одной плоскости с линейкой.

**Примечание:** Корпус отводящего упора (F<sub>2</sub>) подвижен, в то время как корпус подающего упора (F<sub>1</sub>) неподвижен и не подлежит регулировке.

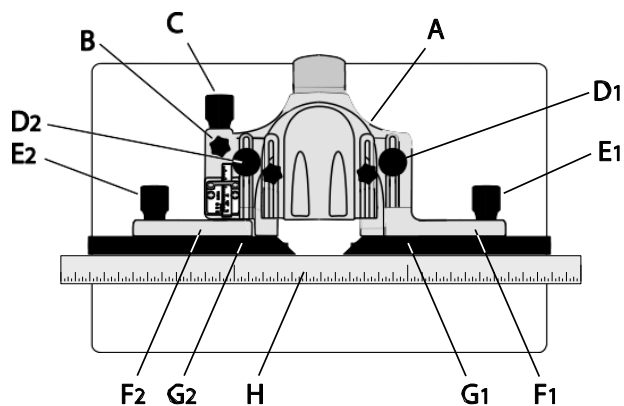


Рисунок 6

**Регулировка не требуется**, если оба профиля (G<sub>1</sub>, G<sub>2</sub>) находятся в одной плоскости с линейкой, как показано на Рисунке 6, перейдите к разделу «Калибровка устройства точной регулировки упора».

**Регулировка необходима**, если упоры не совмещены в одной плоскости (Рисунок 7). Прделайте шаги, описанные ниже.

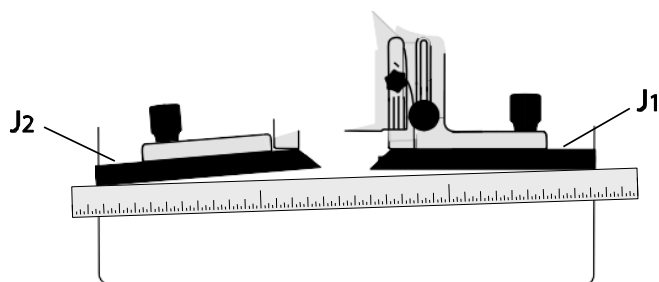


Рисунок 7

### Регулировка совмещения в одной плоскости

6. Снимите оба профиля (J<sub>1</sub>, J<sub>2</sub>) и прижмите линейку к корпусам подающего и отводящего упоров (Рисунок 8).

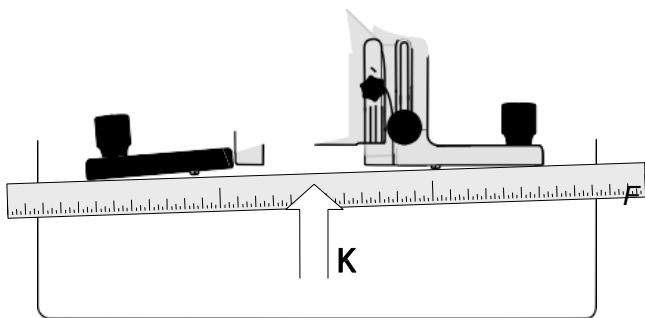


Рисунок 8

### Выверка в одной плоскости

Перед выполнением операции прочтите шаг 7.

- Поддерживайте постоянное давление линейки на корпуса упоров (K, Рис. 8). В то же время попытайтесь выровнять оба упора в одной плоскости, как показано на Рисунке 9. Это достигается путем попеременной регулировки двух установочных винтов (M, Рис.10) на передней поверхности корпуса (L, Рис.10) с помощью шестигранного ключа на 3 мм с последующим перемещением корпуса устройством для точной регулировки упора. (Q, Рис. 10) по мере необходимости.

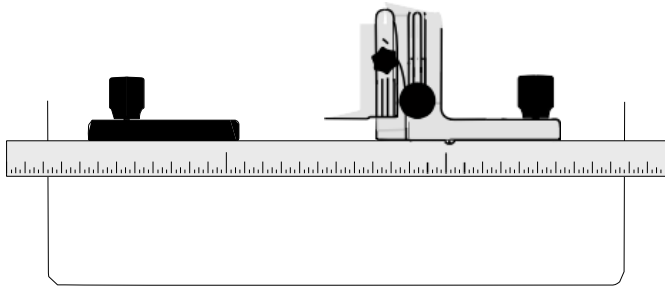


Рисунок 9

**Важно:** Рекомендуется поворачивать регулировочные винты (M, Рис. 10) с шагом 1,6 мм или менее за раз.

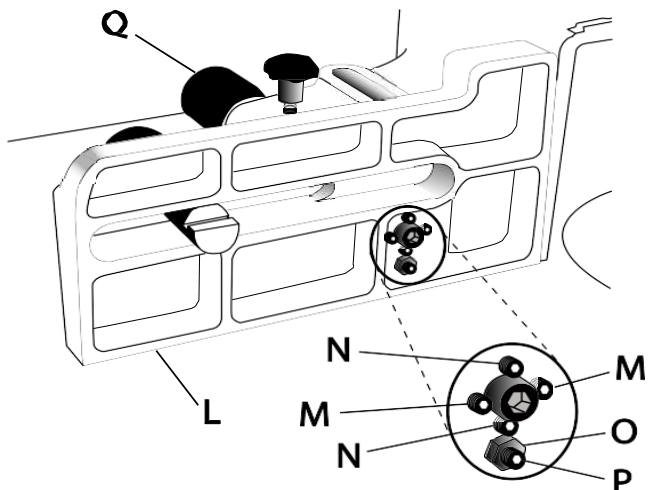


Рисунок 10

### Перпендикулярность упора столу

Отводящий упор также должен быть перпендикулярен столу. Это можно проверить следующим образом:

- Прижмите угольник к корпусу упора (L, Рис.10) и столу.
- Если требуется регулировка, выполните ее установочными винтами N (Рис. 10).

Выверка завершена, когда оба корпуса упора находятся в одной плоскости (на одной линии), как показано на Рисунке 9, а отводящий упор перпендикулярен столу.

- Установите на место оба профиля и закрепите их.

### Калибровка устройства точной регулировки упора

Ограждение фрезы следует снять или поднять, чтобы обеспечить необходимое пространство.

См. Рисунок 11.

- Ослабьте фиксирующую ручку устройства точной регулировки упора (B).
- Отрегулируйте устройство точной регулировки упора по часовой стрелке до конца.
- Прижав линейку (F) к подающему и отводящему профилю (D, E, G) в качестве ориентира, убедитесь, что оба профиля находятся на одной линии, как показано на рисунке. Шкала (C) должна, при этом, показывать ноль.

Если шаг 3 успешно выполнен, калибровка не требуется.

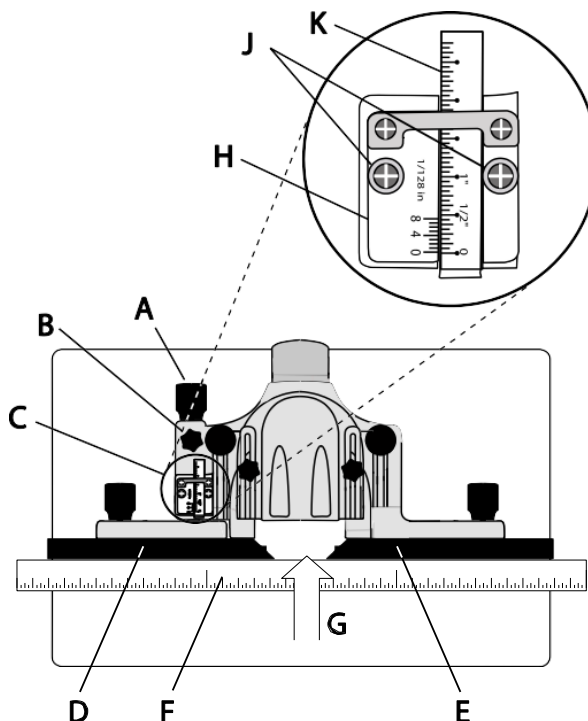


Рисунок 11

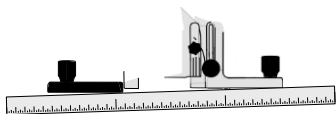


Рисунок 11L

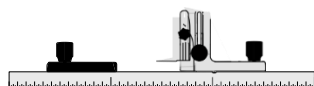


Рисунок 11M

Если профили расположены неровно (Рисунок 11L), выполните регулировку следующим образом:

1. Снимите профили (D, E).
2. Используя гаечный ключ на 10 мм, ослабьте контргайку (O, Рис. 10), которая фиксирует установочный винт нулевого положения (P, Рис. 10) на корпусе (L, Рис. 10).
3. Ослабьте или затяните установочный винт (P, Рис.10), как того требует ситуация, чтобы выровнять корпуса упоров, как показано на Рисунке 11-М.

**Примечание:** Устройство точной регулировки упора (A) находится в конечном положении по часовой стрелке (см. шаг 2).

4. Затяните контргайку (O, Рис. 10).  
Если шкала (C) не показывает ноль:
5. Ослабьте два винта (J), которыми крепится индикатор (H), и отрегулируйте его так, чтобы ноль на индикаторе (H) совпадал с нулем на шкале (K).
6. Затяните винты (J).

Повторите шаги 2 и 3, чтобы убедиться, что калибровка прошла успешно.

## Регулировка прижимной призмы шпинделя

См. Рисунок 12.

Прижимная призма шпинделя на станке отрегулирована на заводе-изготовителе и изначально не требует дополнительной регулировки. По прошествии определенного периода использования прижимная призма может изнашиваться и расшататься, вызывая люфт и, возможно, вибрацию шпинделя (B). В таком случае необходимо произвести регулировку.

Чтобы отрегулировать ее:

1. Гаечным ключом на 12 мм ослабьте стопорные гайки, которыми зафиксированы установочные винты призмы в четырех местах (A).
2. Шестигранным ключом на 4 мм затяните каждый установочный винт на 3,175 мм или менее оборота, начиная с самого нижнего, затем самый верхний и затем два средних установочных винта.

Если этого недостаточно для устранения люфта, повторяйте этот шаг, пока люфт не будет устранен.

**Примечание:** Если прижимная призма затянута слишком сильно, передний маховик, регулирующий высоту шпинделя, будет вращаться с трудом.

По завершении регулировки:

3. Удерживая установочные винты на месте с помощью шестигранного ключа на 4 мм, чтобы сохранить настройку, затяните контргайки гаечным ключом на 12 мм.

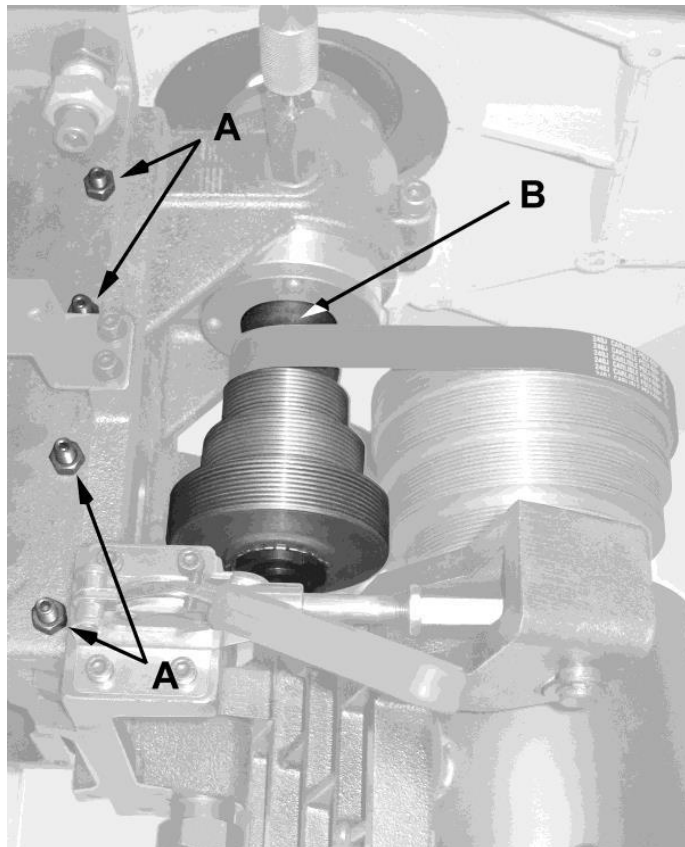


Рисунок 12

## Прижимы гребенок

См. Рисунок 13.

Фрезерный станок модели PM2500 оснащен двумя прижимами гребенок (A, B), установленными на подающем и отводящем профилях.

1. Ослабьте фиксаторы (C) и фиксирующие ручки (D).
2. Сдвиньте направляющие прижимов в желаемое положение вдоль упора и затяните фиксаторы (C).
3. Поместите заготовку (E) на стол, под направляющую прижима (A), прижав ее к упору.

Отрегулируйте опору гребенки так, чтобы оказывать умеренное давление на заготовку, затем затяните фиксирующую ручку (D).

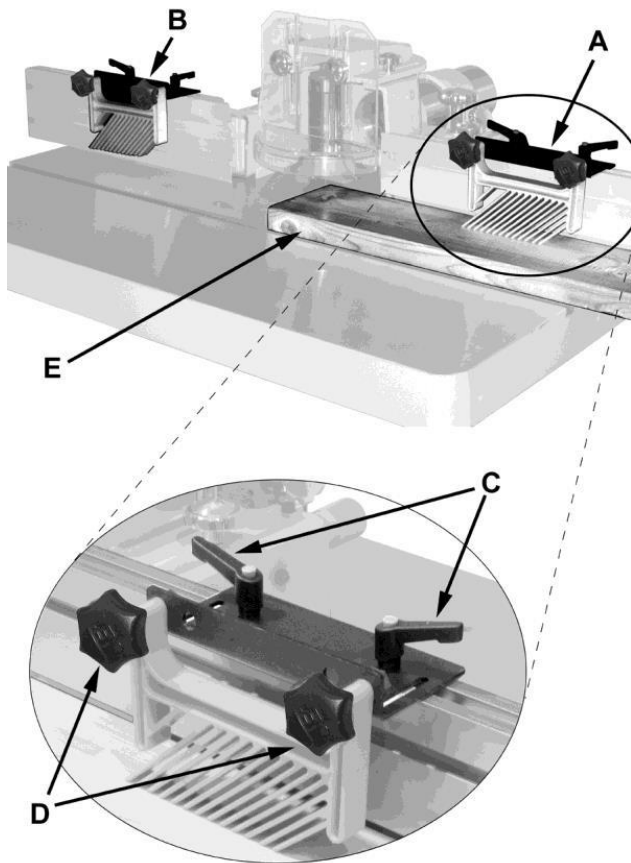


Рисунок 13

## Установка шпинделя

См. Рисунок 14.

Узел шпинделя (В) установлен на валу (Н) и закреплен тяговым стержнем (О) и гайкой шпинделя (D). Используйте следующую процедуру для установки узла шпинделя. Чтобы снять шпиндель, выполните эти действия в обратном порядке.

**⚠ ВНИМАНИЕ!** При смене инструмента, регулировке или чистке и техническом обслуживании всегда выключайте станок, выдернув вилку шнура питания из розетки.

1. Полностью поднимите вал (Н) с помощью маховика, расположенного на передней части шкафа. Ослабьте две стопорные ручки (Е) и сдвиньте упор (J) назад. Снимите ограждение фрезы (K). Ослабьте две стопорные ручки (F) и сдвиньте защитную крышку (G) назад.

## Блокировка вала

1. Найдите фиксатор шпинделя (L), доступ к которому можно получить через дверь с правой стороны шкафа. Вытяните и поверните на 90° вправо или влево, установив ручку в углубление.

Поверните вал (Н) вручную до фиксации, затем убедитесь, что он не вращается.

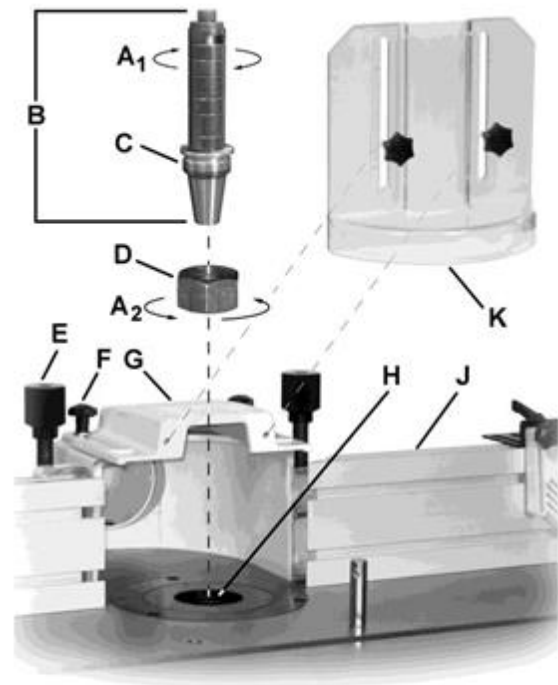


Рисунок 14

## Установка узла шпинделя

2. Навинтите гайку шпинделя (D) на конец шпинделя (C) с резьбой в направлении, указанном стрелками (A<sub>1</sub>, A<sub>2</sub>). Затяните ее от руки.
3. Навинтите узел шпинделя (B) и гайку (D) на вал (H) и затяните также только вручную.
4. Вставьте тяговый стержень (O) через отверстие в валу (N) чуть ниже приводного ремня (M). Поверните по часовой стрелке, закрепив ее на шпинделе. Затяните тяговый стержень (O) с помощью гаечного ключа (вставка A).
5. Затяните гайку (D) с помощью прилагаемого гаечного ключа (вставка A).

**Обратите внимание, что на этот момент вал все еще заблокирован.**

## Снятие шпинделя

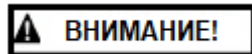
См. Рисунок 14.

Вал должен быть заблокирован, как описано в разделе «Установка шпинделя», шаг 2.

1. Снимите тяговый стержень (O).
2. Ослабьте гайку шпинделя (D), затем с помощью гаечного ключа шпинделя (вставка A) продолжайте вращать, пока шпиндель не выйдет из вала.

## Установка фрезы

**Примечание:** Установка шпинделя описана в предыдущем разделе.



**ВНИМАНИЕ!** При смене инструмента, регулировке или чистке и техническом обслуживании всегда выключайте станок, выдернув вилку шнура питания из розетки.

## Блокировка шпинделя

1. Найдите фиксатор шпинделя (L, Рис. 14), доступ к которому можно получить через дверь с правой стороны шкафа. Вытяните и поверните на 90° вправо или влево, установив ручку в углубление.
2. Попробуйте повернуть узел шпинделя (B, Рис. 14) вручную, чтобы убедиться, что он заблокирован и не вращается.

## Установка фрезы

См. Рисунок 15.

3. Используя шестигранный ключ на 8 мм (входит в комплект), открутите винт (F).
4. Снимите шайбу (E), кольцо со шпонкой (C) и все или столько колец (B), сколько необходимо.

5. Установите на шпиндель фрезу (A) (не входит в комплект), ориентируя ее в правильном направлении.
6. Поместите кольца (B) и шпоночную втулку (C) на шпиндель.

**Примечание:** Кольца бывают разной ширины, и набор (B) должен быть таким, чтобы верхняя часть шпоночной втулки (C) находилась немного выше верхней части шпинделя (D). Это обеспечит достаточное давление для надлежащей фиксации фрезы (A) после завершения установки.

7. Установите на место шайбу (E) и винт (F). Затяните винт прилагаемым шестигранным ключом на 8 мм.

## Разблокировка шпинделя

8. Вытяните фиксатор шпинделя (L, Рис. 14), доступ к которому можно получить через дверь с правой стороны шкафа. Поверните на 90° вправо или влево, установив ручку в углубление.

Надев перчатки, чтобы не поранить руки о фрезу, поверните шпиндель вручную, чтобы убедиться, что он свободно вращается.

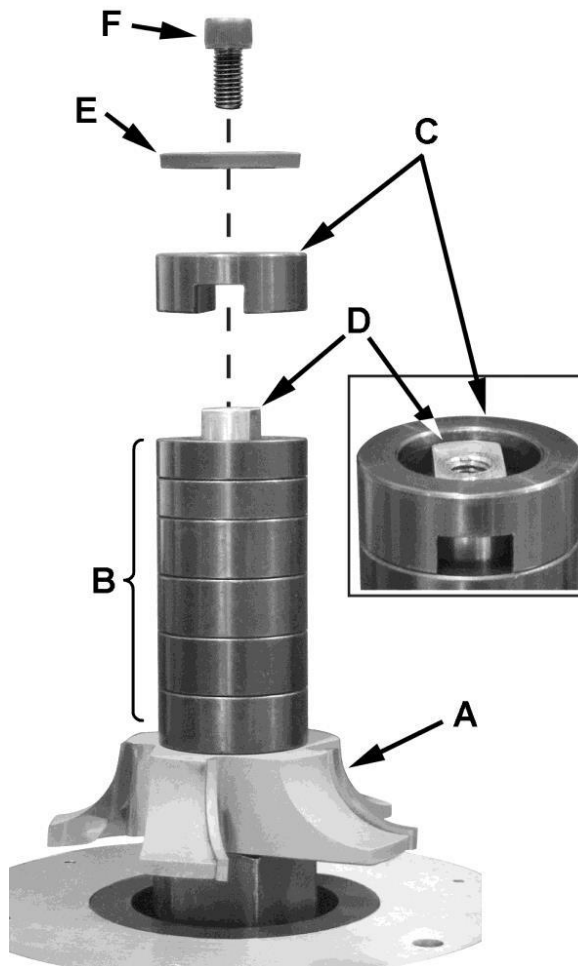


Рисунок 15

## Изменение скорости шпинделя

Фрезерный станок модели PM2500 оснащен шкивами, которые позволяют изменять скорость вращения шпинделя. Ремень, расположенный на верхних шкивах, как показано в положении В (Рис. 16), обеспечивает скорость шпинделя 10 000 об/мин. Скорость шпинделя для всех положений ремня указана в Таблице 2.

*Положение ремня	Скорость шпинделя
В	10 000 об/мин
С	8 000 об/мин
Д	6 000 об/мин
Е	4 000 об/мин

\* См. Рисунок 14

Таблица 2.

Чтобы изменить скорость (см. Рисунок 16):

1. Отключите станок от сети питания, выдернув вилку из розетки.
2. Откройте дверцу шкафа.
3. Ослабьте натяжение ремня, переместив ручку натяжения ремня (А) в положение разблокировки. Это позволяет двигателю (G) поворачиваться на его монтажном шарнире.
4. Переместите приводной ремень (показанный в положении В) в положения С, Д или Е для выбора желаемой скорости шпинделя, как определено в Таблице 2.
5. Ручкой натяжения ремня (А), зафиксируйте двигатель (G) и натяните приводной ремень (К).

## Замена ремня

См. Рисунок 16.

Замените приводной ремень (К) следующим образом:

1. Отключите станок от сети питания, выдернув вилку из розетки.
2. Откройте дверцу шкафа.
3. Ослабьте натяжение ремня, переместив ручку натяжения ремня (А) в положение разблокировки. Это позволяет двигателю (G) поворачиваться на его монтажном шарнире.
4. Переместите приводной ремень вниз по шкивам.
5. Продолжайте опускать ремень с левой стороны, пока он не освободится от нижнего шкива (Е), затем снимите ремень над шкивом двигателя (В).
6. Установите новый ремень, выполнив описанные действия в обратном порядке.

## Натяжение приводного ремня

См. Рисунок 16.

Приводной ремень должен иметь достаточное натяжение для предотвращения проскальзывания во время работы станка. Если необходимо отрегулировать натяжение ремня:

1. Отключайте станок от сети питания, выдернув вилку из розетки.
2. Откройте дверцу шкафа.
3. Найдите узел натяжения ремня (F) и ослабьте стопорную гайку (H) гаечным ключом на 17 мм.
4. Отрегулируйте положение шестигранной втулки (J) гаечным ключом на 17 мм (направление регулировки см. на рисунке) для надлежащего натяжения ремня (В). При выполнении этого шага ручка натяжения (А) должна находиться в заблокированном положении (справа).

**Примечание:** Для выполнения следующего шага потребуются два гаечных ключа 17 мм.

5. Сохраняйте положение шестигранной втулки (J) одним гаечным ключом, затягивая контргайку (H) другим.

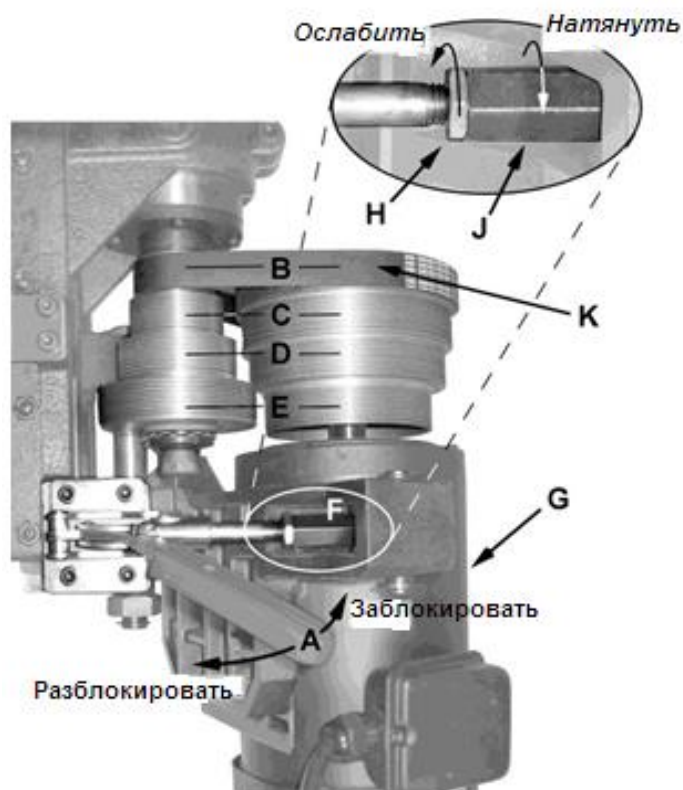


Рисунок 16

## Прецизионный угловой упор

### Установка угла упора

См. Рисунок 17.

Угловой упор имеет зубчатую рейку и шестерню, регулирующую угол установки. Чтобы настроить угол:

1. Поместите угловой упор в прорезь стола.
2. Ослабьте фиксирующую ручку (А). Чтобы отрегулировать корпус (В) измерителя угла наклона угла:
3. Вытяните подпружиненную ручку (С) и поворачивайте, пока корпус (В) углового упора не

окажется под нужным углом, отображаемом на шкале.

4. Затяните фиксирующую ручку (А).

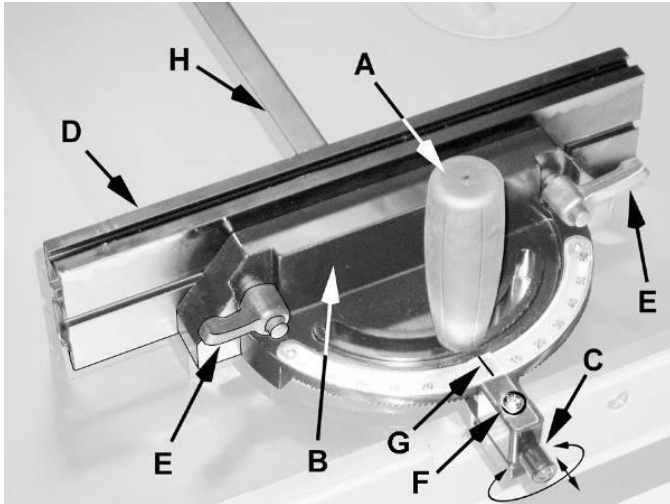


Рисунок 17

### Настройки по насечкам

На шкале упора имеется насечки (выемки) в положении угла 0°, 30° и 45° справа и слева. При этих настройках отпустите ручку (С), чтобы зафиксировать стопорный штифт. Затем затяните фиксирующую ручку (А).

**Примечание:** Не полагайтесь только на насечки (выемки) для точной настройки. После того, как стопорный штифт зафиксируется в положениях 0°, 30° и 45°, произведите точную регулировку с помощью ручки (С), вытянув ее и повернув, если необходимо, и совмещая ее с указателем шкалы.

### Удлинительная пластина

Удлинительную пластину (D) можно двинуть вправо или влево, или полностью снять.

Для регулировки - ослабьте два фиксатора (Е), сместите удлинительную пластину в нужное положение и затяните фиксаторы.

Чтобы снять удлинительную пластину, полностью сместите ее с направляющих, снимите фиксаторы (Е) и крепежные детали.

### Калибровка углового упора

1. Поместите угловой упор в один из пазов (Н) на поверхности стола.
2. Установите угловой упор на 90° (положение 0° на шкале), ослабив фиксирующую ручку (А), затем потянув подпружиненную ручку (С) на себя и поворачивая корпус (В) до тех пор, пока на шкале (F) не появится 0°.
3. Измерьте точность положения углового упора относительно паза с помощью угольника.
4. При необходимости произвести регулировку:

Отрегулируйте корпус (В), пока он не будет под прямым углом (90°) по отношению к пазу (Н).

5. Затяните фиксирующую ручку (А).
6. Убедитесь, что указатель шкалы (G) показывает 0°. При необходимости произвести дополнительную регулировку:
7. Ослабьте винт (F) и отрегулируйте указатель (G), пока он не покажет 0°.
8. Затяните винт (F).

## Органы управления

### Пуск/Стоп

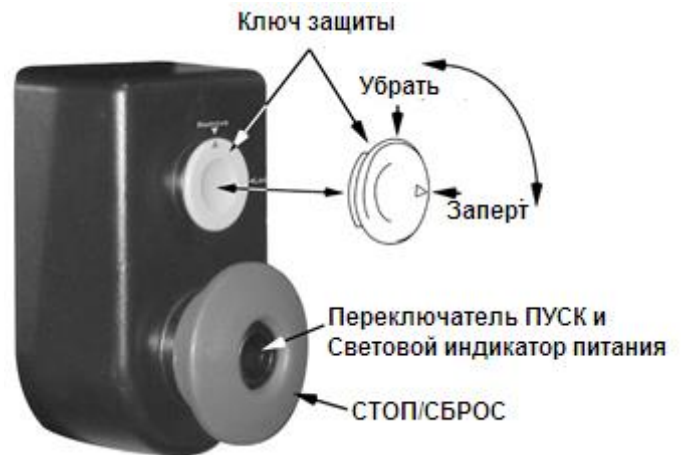


Рисунок 18

**Световой индикатор питания** - на пусковом переключателе имеется индикаторная лампа питания, которая **горит всегда, когда к станку подключено питание**, а не только когда он работает. Однако не стоит полагать, что отсутствие свечения означает, что на станок не подается питание. Если лампочка неисправна, индикации не будет. Всегда проверяйте наличие питания перед использованием станка.

### ⚠ ВНИМАНИЕ!

Не полагайтесь на то, что отсутствие свечения означает, что на станок не подается питание. Сначала всегда проверяйте питание. Несоблюдение этого требования может привести к серьезным травмам!

См. Рисунок 18.

**Пуск** – Нажмите зеленый пусковой выключатель (См. Примечание).

Когда к станку подключено питание, зеленый индикатор всегда горит независимо от того, работает станок или нет.

**Примечание:** Кроме того, переключатель цифрового индикатора должен быть установлен в положение «вперед» (или «назад»), а дверца шкафа должна быть закрыта.



**Стоп** - Нажмите красный выключатель для прекращения работы станка.

**Сброс** - Если станок останавливается без нажатия кнопки останова в результате выхода из строя предохранителя или срабатывания автоматического выключателя:

1. Нажмите красную кнопку для выполнения сброса.
2. Нажмите зеленую кнопку, чтобы перезапустить станок.

## Ключ защиты

Переключатель Пуск/Стоп на фрезерном станке оснащен магнитным ключом защиты (безопасности). Находясь на переключателе, как показано на Рисунке 18, ключ защиты воздействует на реле, которое позволяет станку запускаться и останавливаться при нажатии соответствующих переключателей. Поскольку ключ является магнитным, его можно вынуть, чтобы сделать станок неспособным к работе, и его можно спрятать для безопасного хранения, прикрепив его под направляющей или другой магнитной поверхностью.

При использовании станка поместите ключ на крышку переключателя, совместив стрелку на ключе со стрелкой REMOVE (УБРАТЬ) на крышке. Затем поверните ключ, чтобы стрелка совпала со стрелкой LOCK (ЗАПЕРТ). Это предотвратит выпадение ключа безопасности от вибрации во время работы станка.

## Эксплуатация станка

### Обзор

Перед подачей питания на станок проверьте электрические схемы двигателя и переключателя на предмет правильности подключения напряжения. Убедитесь, что все крепежные элементы и болты затянуты.

На мгновение включите двигатель, чтобы проверить правильность вращения. Если смотреть на шпиндель сверху вниз, шпиндель должен вращаться против часовой стрелки. При необходимости исправьте.

Дайте станку поработать короткое время, чтобы убедиться, что движущиеся части работают должным образом, без чрезмерной вибрации. Если возникла какая-либо проблема, устраните ее перед тем, как начать эксплуатировать станок.

### Устройства безопасности

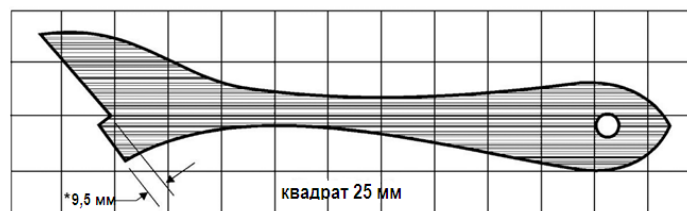
По возможности следует использовать устройства безопасности, такие как ограждения, приспособления, зажимы шаблонов, толкатели (Рисунок 19), гребенки и приводные подающие устройства. На Рисунке 19 показан толкатель, который можно легко изготовить из древесных отходов.

**Примечание:** Для наглядности ограждение фрезы на

большинстве иллюстраций опущено. Все операции фрезерования должны выполняться с установленным надлежащим ограждением и любым другим устройством, обеспечивающим безопасность оператора.

## Направление древесных волокон

По возможности старайтесь фрезеровать заготовку по направлению ее волокон. Некоторые породы древесины с открытой структурой (например, красное дерево, ель и дуб) оставляют шероховатую или слегка расщепленную кромку при фрезеровании против волокон.



\*Этот размер может быть изменен в зависимости от толщины заготовки

Рисунок 19



**Глубокая обработка требует чрезмерной мощности и толкающего усилия для контроля процесса фрезерования.**

Глубокиерезы также могут стать причиной расщепления или раскалывания древесины, что может привести к потере контроля или травмам. По возможности предварительно обработайте заготовку до конечного размера с припуском 1,58 мм. Если поверхность кромки неудовлетворительна, сделайте два или более резов глубиной не более 1,58 мм.

В случае фрезерования поперек волокон задняя кромка заготовки часто расщепляется. Чтобы исправить это, лучшее решение - подготовить заготовку увеличенного размера, с припуском 6,35 мм по ширине, фрезеровать ее и просто обрезать лишнее.

## Направление вращения фрезы

### Установка против часовой стрелки

Установив фрезу, как показано на Рисунке 20, подавайте заготовку справа налево.



Рисунок 20

## Установка по часовой стрелке

Установив фрезу, как показано на Рисунке 21, подавайте заготовку слева направо.

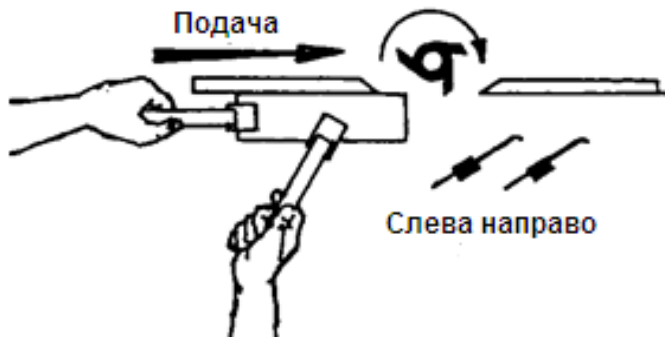


Рисунок 21

## Использование продольного упора

Использование упора - самый безопасный и наиболее удовлетворительный метод фрезерования, и его следует всегда использовать, когда ситуация это позволяет. Почти все операции прямого фрезерования могут быть выполнены с использованием продольного упора.

Для усредненной заготовки, когда фреза не должна касаться части исходной кромки заготовки, передние и задние профили упора устанавливаются по прямой линии, как показано на Рисунке 22.

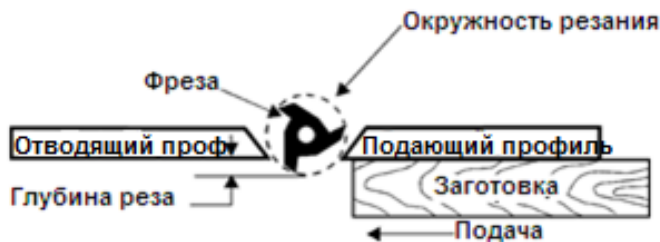


Рисунок 22

Когда операция фрезерования удаляет всю исходную кромку заготовки, например, при изготовлении соединений или полной фасонной кромки, фрезерованная кромка не будет поддерживаться отводящим профилем, если оба профиля находятся на одной линии, Рисунок 23. В этом случае заготовка должна быть продвинута до положения, показанного на Рисунке 23, и остановлена.



Рисунок 23

Выключите станок и переместите отводящий профиль вперед, чтобы он касался заготовки, Рисунок 24. Снимите заготовку, запустите двигатель, а затем продолжите операцию.



Рисунок 24

## ⚠ ВНИМАНИЕ!

Перед пуском станка всегда убирайте со стола заготовку! Это предотвратит отдачу и потенциальную серьезную травму.

## Размер "Z"

Перед изготовлением шаблона (или использованием кромки заготовки) для фрезерования необходимо установить размер «Z», чтобы определить форму и размер готовой заготовки. Размер "Z" - это разница между самой внутренней частью режущей кромки и наружным диаметром кольца (втулки). Сммотри Рис. 25.

**Примечание:** Размер «Z» может быть как положительным, так и отрицательным.

Размер "Z" положительный, если фреза больше, чем кольцо (втулка подшипника).

Размер "Z" отрицательный, если фреза меньше, чем кольцо (втулка подшипника).

## Наружный диаметр режущей кромки фрезы



Рисунок 25

## Глубина резания

Глубина резания - это расстояние от внешней периферийной кромки кольца (на которое опирается заготовка) до внешней кромки фрезы. Глубина резания определяется положением упора по отношению к фрезе и/или размером используемых колец (см. Рисунок 26).

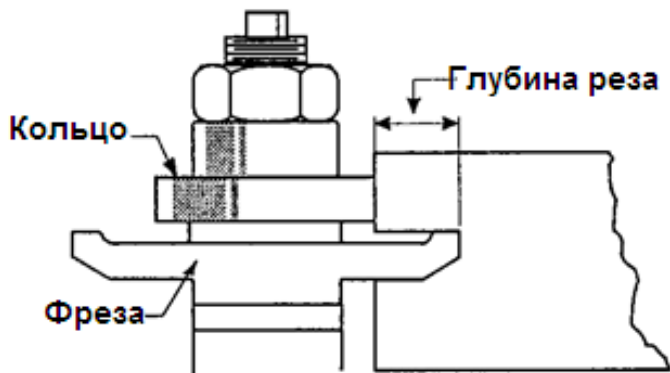


Рисунок 26

## Фрезерование прямой кромки

При фрезеровании прямой кромки заготовка всегда должна быть прижата к упору. Для удержания заготовки в нужном положении используйте только толкатели и прижимы.

### **⚠ ВНИМАНИЕ!**

**Не используйте угловой упор для подачи заготовки вдоль лицевой стороны упора. Заготовку может заклинить, что вызовет отдачу. Несоблюдение этого требования может привести к серьезным травмам!**

Чтобы выполнить настройку:

1. Отключайте станок от сети питания, выдернув вилку из розетки.
2. Убедитесь, что лицевые плоскости упоров параллельны, правильно выровнены или смещены, если необходимо, и сами упоры надежно затянуты.
3. Выполните вращение фрезы вручную и убедитесь в наличии необходимых зазоров.
4. Установите все необходимые ограждения.
5. Подключите станок к сети питания.
6. Выполните пробный рез на куске отходов той же толщины, что и заготовка.

**Примечание:** Чтобы определить правильность профиля, глубины и высоты реза, необходимо выполнить лишь короткий рез

## Фрезерование кромки

При фрезеровании кромки запрещается подавать вручную заготовку короче 305 мм или уже 76 мм без использования специальной направляющей, как показано на Рисунке 27.

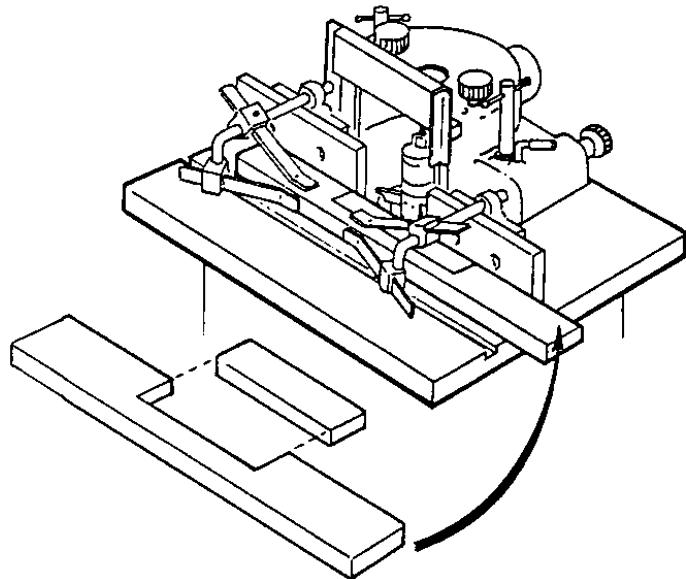


Рисунок 27

### **⚠ ОСТОРОЖНО!**

**При фрезеровании кромки заготовка должна иметь длину не менее 305 мм, если не используется специальная направляющая.**

1. Используйте прижимы и захваты, как показано на Рисунке 27, чтобы надежно прижать заготовку к упору. Если заготовка слишком широка для использования удерживающих элементов, прижмите к столу отбракованную в отходы доску, чтобы заменить удерживающие элементы.
2. Проверьте направление вращения фрезы. Подавайте заготовку только против вращения фрезы.
3. Подавайте заготовку медленно и равномерно с твердым, ровным давлением, чтобы рез был гладким.

**Важно:** Скорость подачи зависит от глубины резания и опыта оператора.

## Фрезерование торцов

При фрезеровании торца узкой заготовки важно, чтобы по крайней мере одна половина торца заготовки соприкасалась либо с подающим, либо с отводящим профилем упора. Используйте направляющую, аналогичную показанной на Рисунке 28, которая плотно прижимает обрезок к заготовке и обеспечивает необходимую ширину.

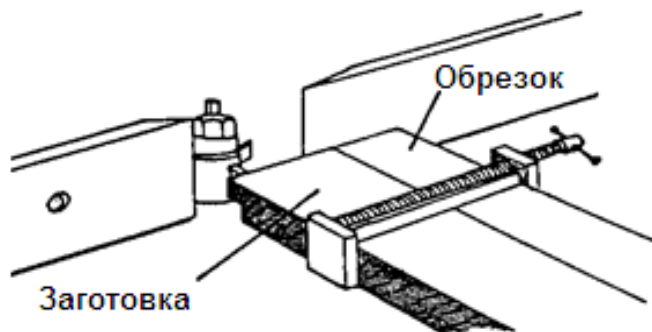


Рисунок 28

**⚠ ВНИМАНИЕ!**

Фрезерование узкой заготовки без специальной направляющей может привести к раскачиванию заготовки при контакте с фрезой и травме.

### Фрезерование всех сторон

Поскольку при фрезеровании поперек волокон некоторых пород древесины более вероятно появление сколов и расщепления, рекомендуется сначала фрезеровать стороны поперечной текстуры. Любые сколы устраняются с помощью фрезерования вдоль волокон, как показано на Рисунке 29.

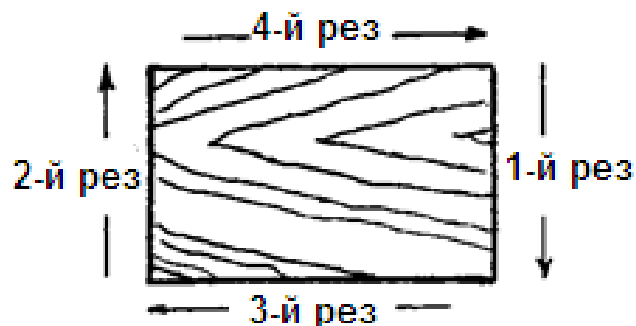


Рисунок 29

### Фрезерование на кромке

Если продольный упор не поддерживает надежно широкую заготовку, используйте Т-образные пазы в упоре, чтобы прикрепить специальный жесткий высокий упор, как показано на Рисунке 30.

**Примечание:** Убедитесь, что отверстия для винтов в специальном упоре утоплены, чтобы винты не препятствовали заготовке

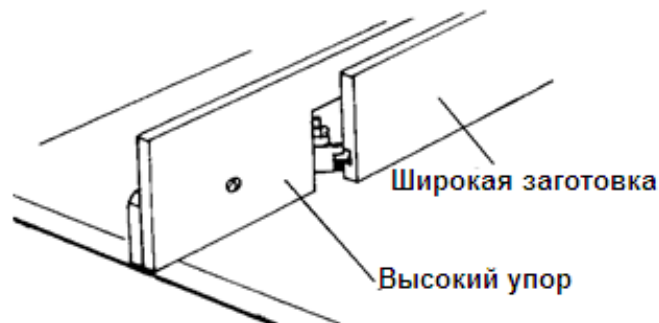


Рисунок 30

### Фрезерование прямой кромки со скосом

Чтобы получить скошенную прямую кромку, используйте приспособление для фрезерования скошенной кромки в сочетании с обычным упором, как показано на Рисунке 31.

### Приспособление



Рисунок 31

Чтобы выполнить фрезерование скошенной кромки, подающий край приспособления помещают напротив подающего профиля упора и прижимают струбциной к столу, как показано на Рисунке 32. Отводящий профиль упора перемещается вперед по мере необходимости, чтобы компенсировать срез.

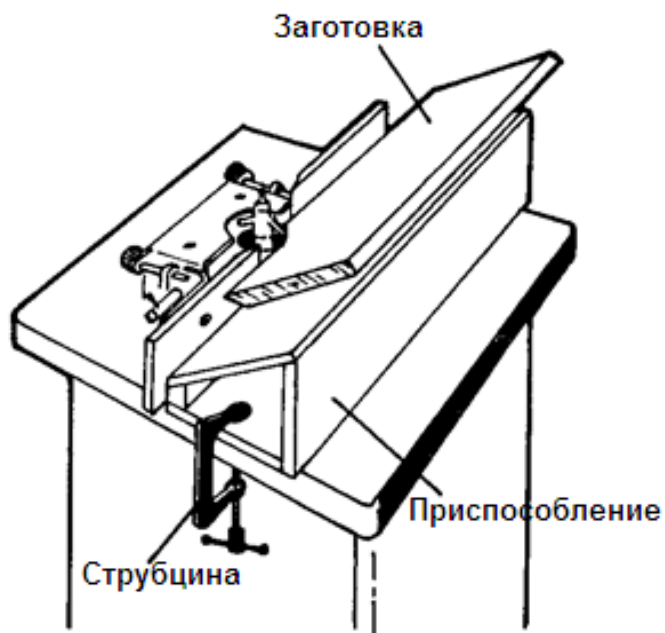


Рисунок 32

**⚠ ОСТОРОЖНО!**

Запрещается выполнять фрезерование кромки со скосом, удерживая заготовку рукой. Для выполнения подобной операции всегда используйте приспособление.

## Фрезерование контурной кромки при помощи антифрикционного кольца

Для фрезерования контурной кромки оператор должен сначала снять узел упора.

Чтобы контролировать заготовку и ограничивать глубину резания, оператор должен использовать с фрезой (фрезами) антифрикционное кольцо, как показано на Рисунке 33.

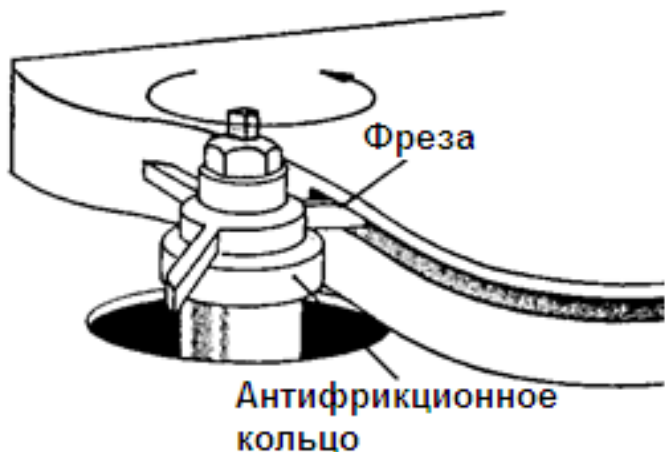


Рисунок 33

Кольцо может располагаться выше или ниже фрезы (фрез), и его функция заключается в перемещении по заготовке или шаблону, создавая для них опору. В то же время кольцо ограничивает глубину резания, как показано на Рисунке 34. По возможности, всегда используйте ограждение кольца или безопасное кольцо.

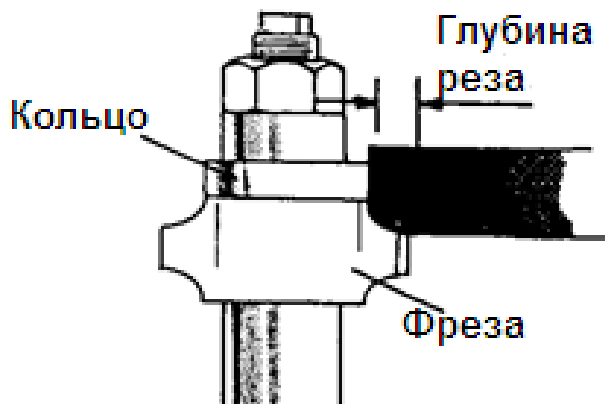


Рисунок 34

**Примечание:** Поскольку кольцо требует не менее 3,2 мм поверхности кромки, чтобы упираться в нее, вся кромка не может быть фрезерована, как показано на Рисунке 35. Однако дополнительное использование шаблона позволяет фрезеровать всю контурную кромку.

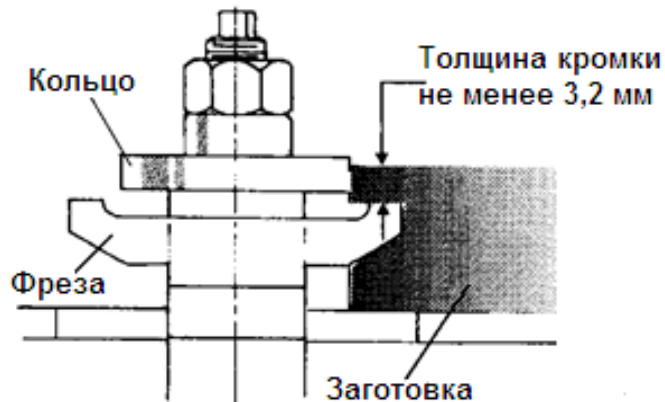


Рисунок 35

Если заготовку необходимо фрезеровать по всему периметру, крепко держите ее и подавайте заготовку прямо на фрезу, пока глубина резания не будет ограничена кольцом, как показано на Рисунке 36. Продолжайте подавать заготовку так, чтобы точка контакта на кромке всегда находилась под углом 90 градусов к кольцу (или прямо на одной линии с кромкой фрезы) и плотно прижималась к нему.

Если заготовка не очерчена по всему периметру, начните операцию фрезерования, как показано на Рисунке 36. При выполнении этой операции обрабатываемая деталь опирается на стартовый штифт, и конец ее подводится к фрезе, чтобы начать резание. Когда рез начат, и заготовка плотно прижата к кольцу, отведите заготовку от штифта и продолжайте рез.

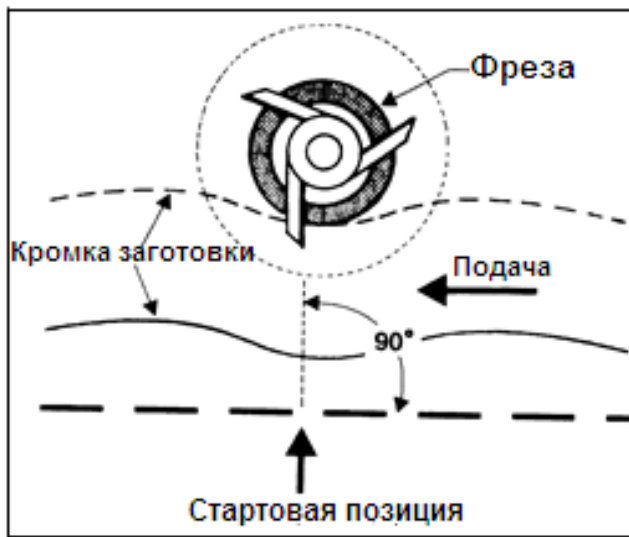


Рисунок 36

**⚠ ВНИМАНИЕ!**

Фрезерование от руки чрезвычайно опасно. Оператор должен всегда помнить о близости рук к фрезе. Руки никогда не должны приближаться к фрезе ближе, чем на 304,8 мм без надлежащего ограждения или аналогичного предохранительного устройства над фрезой.

## Фрезерование с использованием колец

При фрезеровании с помощью колец и опорного штифта всегда соблюдайте следующие правила для хорошей работы и безопасной эксплуатации:

Кольцо должно иметь достаточную опорную поверхность, как показано на Рисунке 37. Кроме того, заготовка должна быть достаточно тяжелой, пропорционально выполняемому резу. Ни в коем случае не фрезеруйте короткую легкую заготовку с использованием опорных колец, как показано на Рисунке 38.

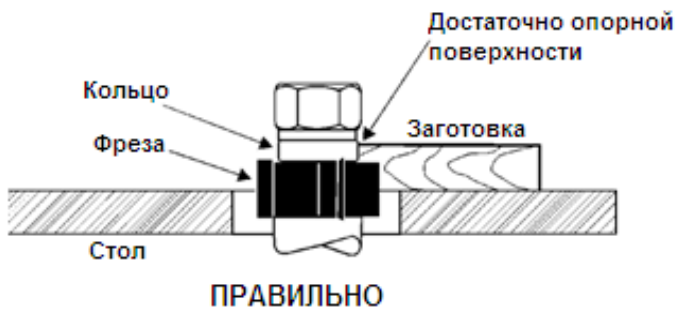


Рисунок 37



Рисунок 38

**Примечание:** Кромка обрабатываемой заготовки должна быть ровной и гладкой. Любая неровность поверхности, попавшаяся на пути кольца, будет продублирована на формируемой поверхности.

Кольца должны быть гладкими, без смолы и прочих отложений.

### Положение колец

Кольца можно устанавливать выше, ниже или между фрезами.

1. Когда кольцо используется под фрезой, как показано на Рисунке 39, выполнение реза можно проследить на протяжении всей операции. Однако любое случайное поднятие заготовки вызовет дробление древесины и испортит заготовку.
2. Если кольцо установлено над фрезой, как показано на Рисунке 40, рез не виден. Но этот метод имеет преимущество в том, что на рез не влияют небольшие изменения толщины заготовки. Также случайный подъем заготовки не приведет к ее порче; просто повторите операцию, чтобы исправить дефект.

3. Использование кольца между двумя фрезами имеет преимущества и недостатки первых двух методов и часто используется там, где должны быть фрезерованы обе кромки заготовки, Рис. 41.

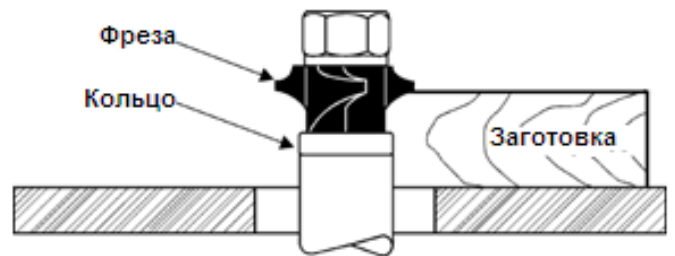


Рисунок 39

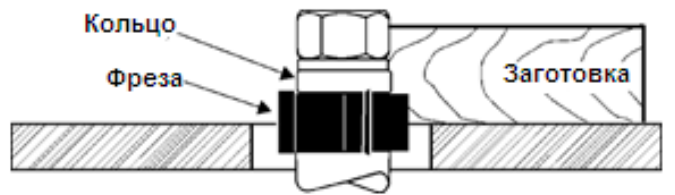


Рисунок 40

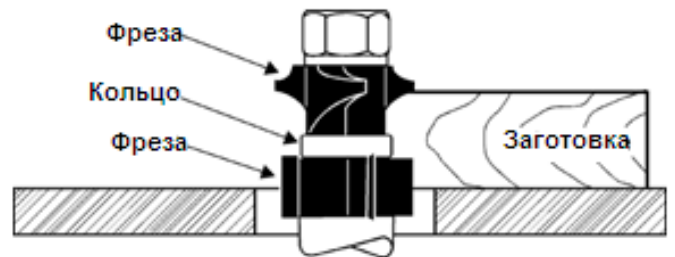
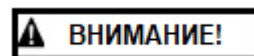


Рисунок 41

**Примечание:** Рекомендуется размещать фрезу как можно ниже на шпинделе, чтобы уменьшить прогиб шпинделя и обеспечить наилучшее качество обработки. Также убедитесь, что контактные поверхности фрезы гладкие, чистые и без вмятин.

### Опорный штифт



**Использовать опорный штифт могут только опытные мастера. Если вы никогда не использовали этот метод, рекомендуется пройти обучение у квалифицированного специалиста. Несоблюдение этого требования может привести к серьезным травмам!**

Опорный штифт используется для поддержки заготовки в начале выполнения реза.

1. Заготовку следует поместить в положение 1 (Рисунок 42), используя штифт в качестве опоры.
2. Подайте заготовку на фрезу, как показано в положении 2. Теперь заготовка опирается на опорный штифт и кольцо.

После того, как рез был начат, заготовка снимается с опорного штифта и движется, опираясь только на кольцо (Рисунок 43). Всегда подавайте заготовку против вращения фрезы

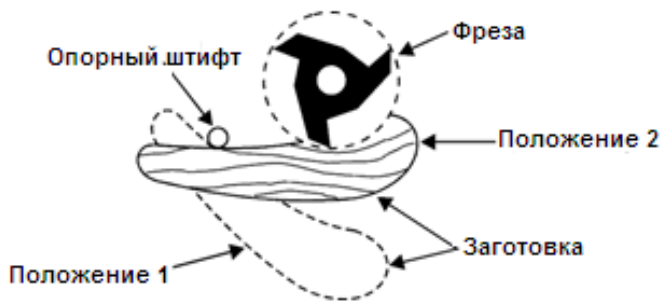


Рисунок 42

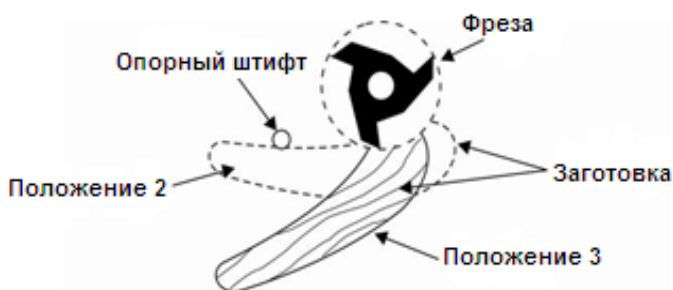


Рисунок 43

## Дуги и окружности

Большую круглую и дугообразную заготовку можно фрезеровать, как описано в разделе «Фрезерование контурной кромки» на стр. 24. Однако для фрезерования заготовки меньшего размера требуется использование специальных приспособлений, подобных тем, которые показаны на Рисунке 44.

Сняв узел упора, осторожно установите приспособление для желаемой глубины резания и надежно закрепите его на столе.

При работе с дугой и окружностью важно, чтобы заготовка перед фрезерованием была грубо доведена до желаемого размера и контура готовой детали. Убедитесь, что изгибы приспособления точно соответствует изгибам детали. Пока фреза выполняет рез, всегда держите заготовку в плотном контакте с приспособлением.

**CAUTION** Запрещается выполнять подобные операции без ограждения кольца, предохранительного кольца или аналогичного предохранительного устройства, установленного над фрезой.

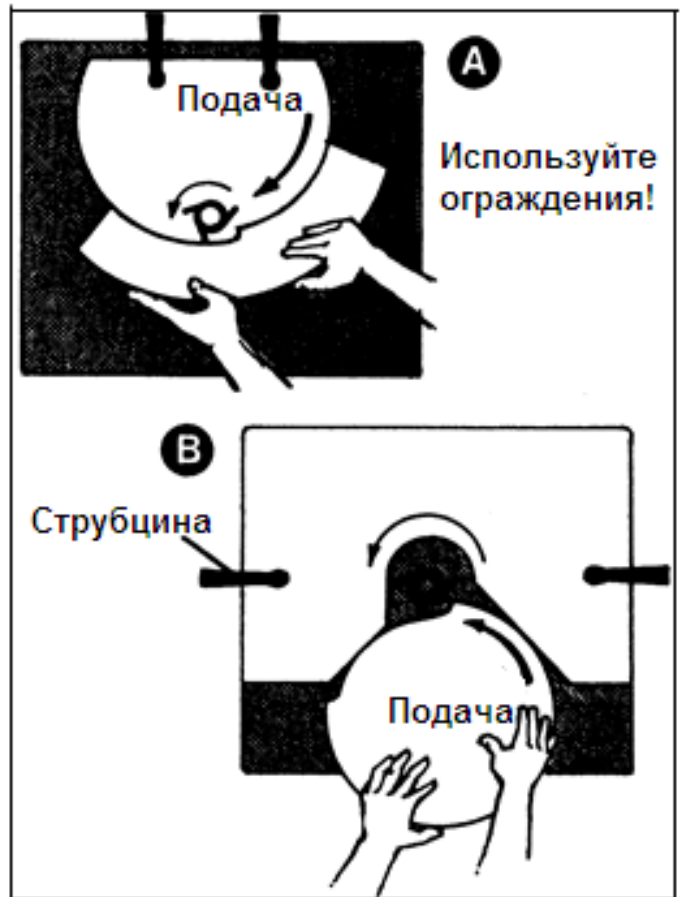


Рисунок 44

## Фрезерование внутренней замкнутой кромки

Внутренняя кромка заготовки фрезеруется также, как и наружная контурная кромка, за исключением того, что опорный штифт не требуется, см. Рисунок 45.

**Примечание:** Если необходимо фрезеровать всю кромку, оператор должен использовать шаблон.

Разместите заготовку на столе перед пуском двигателя. Оператор должен выполнить рез до конца, проталкивая (подавая) заготовку на фрезу (фрезы).

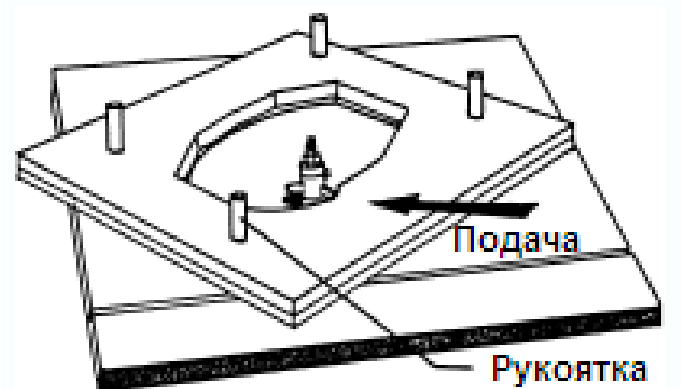


Рисунок 45

**⚠WARNING** Фрезерование внутренних кромок чрезвычайно опасно. Оператор должен всегда помнить о направлении подачи. Никогда не выполняйте подобные операции без ограждения кольца, предохранительного кольца или аналогичного предохранительного устройства, установленного над фрезой.

Крепко удерживая заготовку, подавайте кромку на фрезу, пока она не ляжет на кольцо, как показано на Рисунке 45.

Продолжайте подавать заготовку, одновременно поворачивая ее, пока рез не будет закончен. Выключите двигатель и не снимайте заготовку, пока фрезы полностью не остановятся.

**⚠CAUTION** Запрещается выполнять фрезерование внутренних кромок, если вокруг отверстия остается менее 51 мм материала заготовки. Запрещается выполнять фрезерование внутренних кромок, если отверстие в заготовке в любом направлении меньше, чем удвоенный диаметр фрезы (фрез).

## Шаблоны

Шаблон должен быть достаточно толстым, чтобы обеспечить надежную опорную кромку для кольца. Конструируя шаблон, подобный показанному на Рисунке 46, имейте в виду, что он служит только направляющей для фрезы.

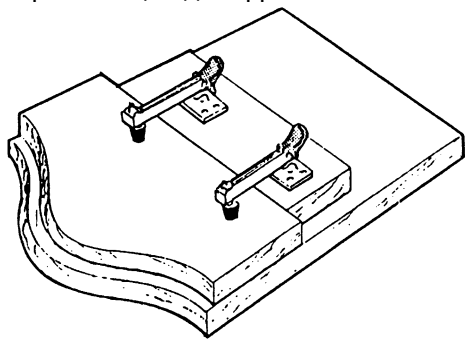


Рисунок 46

Если заготовку необходимо фрезеровать по всему периметру, шаблон можно собрать из нескольких секций, соединенных вместе, как на Рисунке 47.

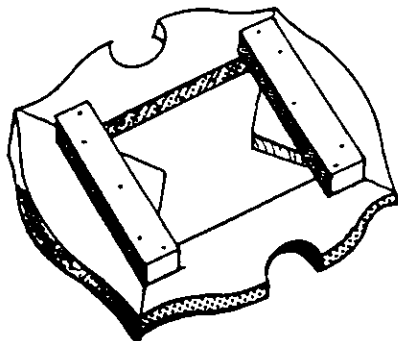


Рисунок 47

## Крепление шаблона

Существуют различные методы крепления шаблона к заготовке. Опытный оператор подберет шаблон, наиболее подходящий по форме, размеру и типу конструкции. Например, если заготовка велика настолько, что выступает за переднюю часть стола и при этом оставляет место для желаемого реза, ее можно надежно удерживать на шаблоне с помощью струбцин, как показано на Рисунке 48.

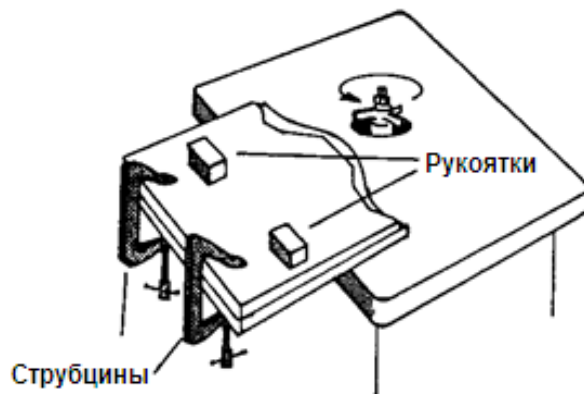


Рисунок 48

Во многих ситуациях заготовка крепится к шаблону с помощью штифтов, с использованием рукояток (деревянных блоков), чтобы помочь оператору удерживать и подавать заготовку, как показано на Рисунке 49.

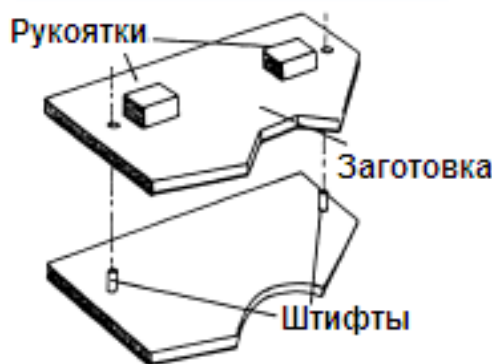


Рисунок 49

## Специальныерезы

На рисунках в этом разделе показаны виды профиля или реза, сделанного фрезой (фрезами). Самые эффективные фрезы имеют твердосплавные режущие пластины, чтобы обеспечить чистоту реза и прослужить долгое время. Маленькие фрезы могут быть целиком твердосплавными, а в некоторых используются пластины. При таком широком выборе вариантов оператор ограничен только своим опытом и воображением.



## Пакеты фрез

Множество интересных и экономящих время резов может быть сделано за один проход, сложив фрезы одну на другую в единый пакет. Когда оператор формирует пакет фрез, следует проявлять особую тщательность, чтобы все детали были чистыми, без зазубрин и дефектов и были идеально сбалансированы.

## Фрезерование оконных створок и дверей

Для фрезерования створки требуется две операции.

На Рис. 50 показано фрезерование кромки дверной (оконной) створки при выполнении первой операции.

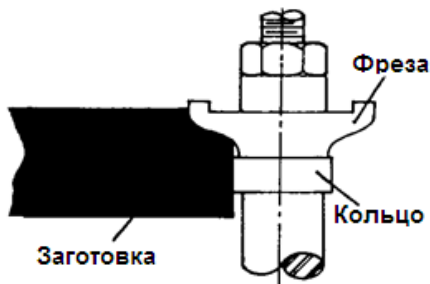


Рисунок 50

На Рис. 51 показана перевернутая заготовка и фреза для обработки кромок створки, используемая с фрезой для выборки паза 6,35 мм.

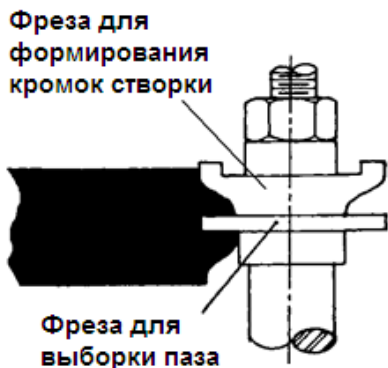


Рисунок 51

На Рис. 52 показан первый рез, выполненный с помощью фрезы для кромок створки, выполненный на связующем (встречном) элементе.

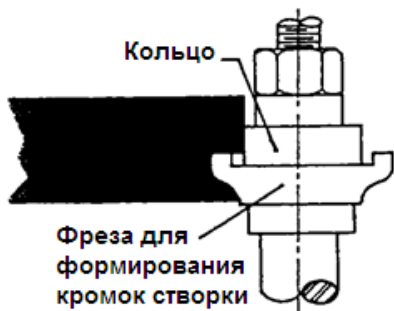


Рисунок 52

На Рис. 53 показан тот же рез с перевернутой заготовкой.

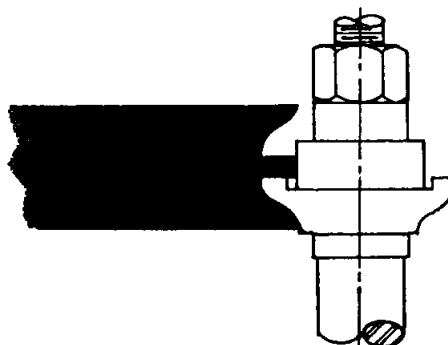


Рисунок 53

На Рис. 54 показан первый рез для связи оконной створки с использованием фрезы для кромки створки, кольца и фрезы для выборки паза 12,7 мм.



Рисунок 54

На Рис. 55 показаны ОБА реза, необходимые для торца стойки оконной створки. Первая операция наверху - это фрезерование паза. Вторая операция выполняется с помощью укороченного шпинделя и винта с полукруглой головкой

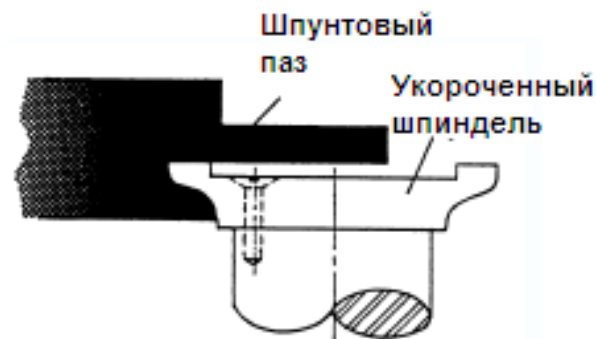


Рисунок 55

## Соединения встык

Все стыковые соединения требуют, чтобы обе детали имели абсолютно прямые углы и прямые кромки.

### Клеевое соединение встык

Для выполнения клеевого стыкового соединения оба профиля упора остаются совмещенными и регулируются по глубине резания (Рисунок 56).

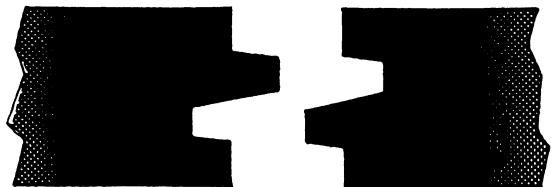


Рисунок 56

Резы на обеих заготовках не уменьшают ширину заготовки в процессе фрезерования. При фрезеровании двух заготовок одна подается верхней стороной вверх; другая - нижней стороной вверх.

### Шиповое соединение

Как и в случае клеевого соединения, оба профиля упора совмещены и отрегулированы на глубину реза 6,35 мм без уменьшения ширины заготовки. Однако в этом соединении обе заготовки подаются одной стороной вверх, как показано на Рисунке 57.

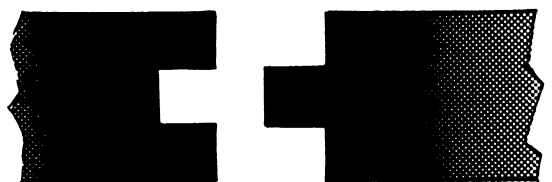


Рисунок 57

### Соединение с откидной створкой

При фрезеровании соединения с откидной створкой, как показано на Рисунке 58, заготовку фрезеруют специальной фрезой Drop-Leaf Bead, предназначенной для изготовления таких стыков; откидная заготовка фрезеруется с помощью фрезы Drop-Leaf Cove.



Рисунок 58

Для фрезерования кромок такого соединения обе заготовки кладутся одной и той же стороной вверх, на уменьшение ширины дается допуск 1,58 мм. Отрегулируйте подающий профиль упора, чтобы уменьшить ширину заготовки на 1,58 мм, и отрегулируйте отводящий профиль упора так, чтобы компенсировать удаленный материал.

## Фрезерование на конус

Фрезерование на конус может быть выполнено путем смещения профилей упоров на желаемую величину конуса или с помощью линии разметки на заготовке, которая может быть проведена параллельно подающему профилю упора, как на Рисунке 59.

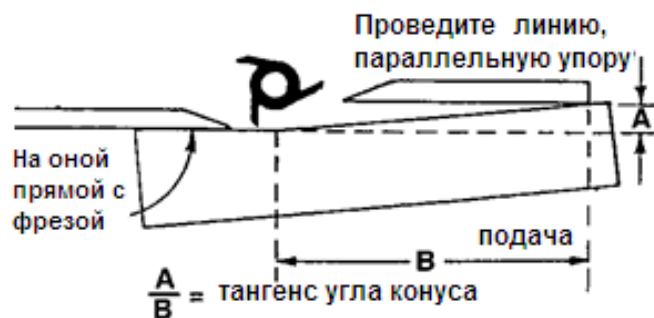


Рисунок 59

Начните рез, прижимая заготовку к подающему профилю упору и подавая ее так, чтобы она соприкасалась с отводящим профилем сразу за фрезой. В начале операции фрезерования приложите давление, чтобы прижать заготовку к отводящему профилю, и продолжайте ее подавать. После выполнения первого реза необходимо будет отрегулировать упоры так, чтобы направление второго прохода (параллельного) и окончательная глубина резания не изменились

**⚠ ОСТОРОЖНО!**

Не используйте стандартный упор для коротких заготовок (длина фрезеруемой стороны составляет 308,4 мм или менее). Вместо этого используйте угловой упор или специальное приспособление, чтобы не потерять контроль над заготовкой.

### Фрезерование шипов

Приспособление для фрезерования шипов, показанное на Рисунке 60, представляет собой угловой упор, оборудованный прижимом для фрезерования торцов узких заготовок.

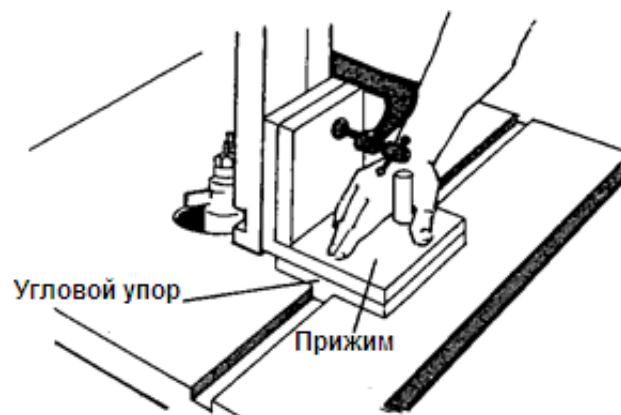


Рисунок 60

Угловой упор также может быть адаптирован для фрезерования квадратных и закругленных шипов на концах ножек столов, стульев и т.д. Закрепите ножку на приспособлении и расположите для фрезерования, как показано на Рисунке 61.

Выполните все первые резы с одинаковой установкой приспособления и высотой шпинделя. Когда будет сделана первая серия резов, меняйте положение ножки на приспособлении для каждого последующего реза.

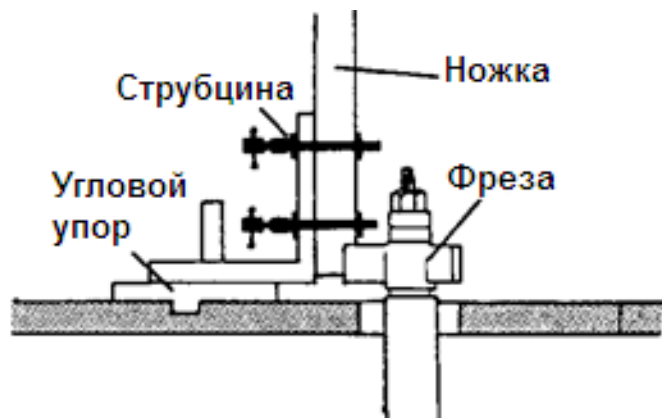


Рисунок 61

**Примечание:** Если ножка сужается, используйте клин, чтобы расположить сторону, обращенную к фрезе, в вертикальное положение под углом 90 градусов, как показано на Рисунке 62.

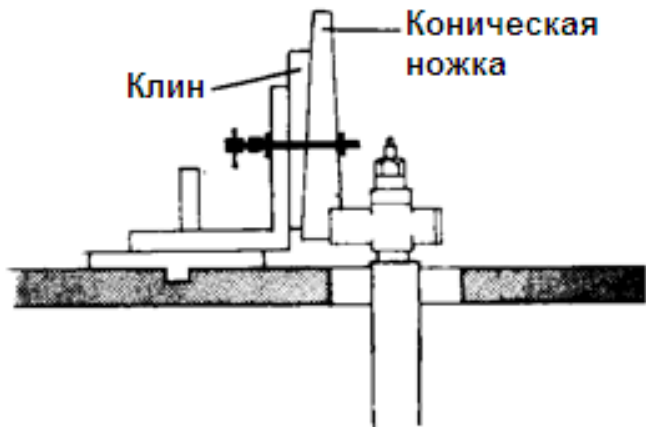


Рисунок 62

## Устранение неисправностей

Неисправность	Возможная причина	Способ устранения
Станок не запускается	<ol style="list-style-type: none"> <li>1. Шнур питания выдернут из розетки.</li> <li>2. Сгорел предохранитель или сработал автоматический выключатель.</li> <li>3. Поврежден сетевой шнур.</li> <li>4. Реверсивный переключатель находится в положении «Выкл.».</li> <li>5. Сработала защита от перегрузки.</li> <li>6. Открыта дверца шкафа.</li> </ol>	<ol style="list-style-type: none"> <li>1. Подсоедините шнур питания к розетке.</li> <li>2. Замените предохранитель или выполните сброс автоматического выключателя.</li> <li>3. Замените шнур.</li> <li>4. Поверните переключатель вперед.</li> <li>5. Выполните сброс защиты от перегрузки, нажав на кнопку Стоп.</li> <li>6. Закройте дверцу шкафа.</li> </ol>
Часто срабатывает защита от перегрузки	<ol style="list-style-type: none"> <li>1. Удлинитель или проводка неподходящего размера.</li> <li>2. Скорость подачи слишком высока.</li> <li>3. Необходимо почистить или заменить фрезу. См. также «Неудовлетворительный рез» ниже.</li> </ol>	<ol style="list-style-type: none"> <li>1. Используйте шнур или проводку надлежащего размера.</li> <li>2. Уменьшите скорость подачи.</li> <li>3. Почистите или замените фрезу.</li> </ol>
Неудовлетворительный рез	<ol style="list-style-type: none"> <li>1. Изношенная фреза.</li> <li>2. Фреза вращается в неправильном направлении.</li> <li>3. Заготовка подается в неправильном направлении.</li> <li>4. Смола или отложения на фрезе.</li> <li>5. Смола или отложения на столе вызывают неравномерную подачу.</li> </ol>	<ol style="list-style-type: none"> <li>1. Замените фрезу.</li> <li>2. Проверьте правильность вращения при пуске.</li> <li>3. Подавайте заготовку на фрезу только против направления ее вращения.</li> <li>4. Снимите фрезу и очистите растворителем.</li> <li>5. Очистите стол растворителем.</li> </ol>
Фреза не набирает полные обороты	<ol style="list-style-type: none"> <li>1. Слишком низкие параметры сети питания.</li> <li>2. Удлинитель или проводка неподходящего размера.</li> <li>3. Сеть питания не соответствует требованиям.</li> <li>4. Электродвигатель не подключен к сети с нужным напряжением.</li> <li>5. Шпиндель заблокирован рычагом оправки.</li> </ol>	<ol style="list-style-type: none"> <li>1. Замените проводку на проводку надлежащего размера.</li> <li>2. Замените шнур на шнур надлежащего размера.</li> <li>3. Свяжитесь с вашим поставщиком электроэнергии.</li> <li>4. См. паспортную табличку двигателя и схему подключения для выполнения правильного подключения.</li> <li>5. Разблокируйте шпиндель - см. табличку рядом с рычагом на основании станка.</li> </ol>
Станок вибрирует	<ol style="list-style-type: none"> <li>1. Установлен на неровную поверхность.</li> <li>2. Фреза повреждена.</li> <li>3. Дефектный приводной ремень.</li> <li>4. Неправильное натяжение приводного ремня.</li> <li>5. Деформирован шкив.</li> <li>6. Неправильно установлен двигатель.</li> </ol>	<ol style="list-style-type: none"> <li>1. Основание должно прочно стоять на ровной поверхности. При необходимости прикрепите к полу.</li> <li>2. Замените фрезу.</li> <li>3. Замените приводной ремень.</li> <li>4. Натяните ремень должным образом.</li> <li>5. Замените шкив.</li> <li>6. Двигатель должен быть правильно закреплен с помощью плотно затянутых гаек и болтов.</li> </ol>

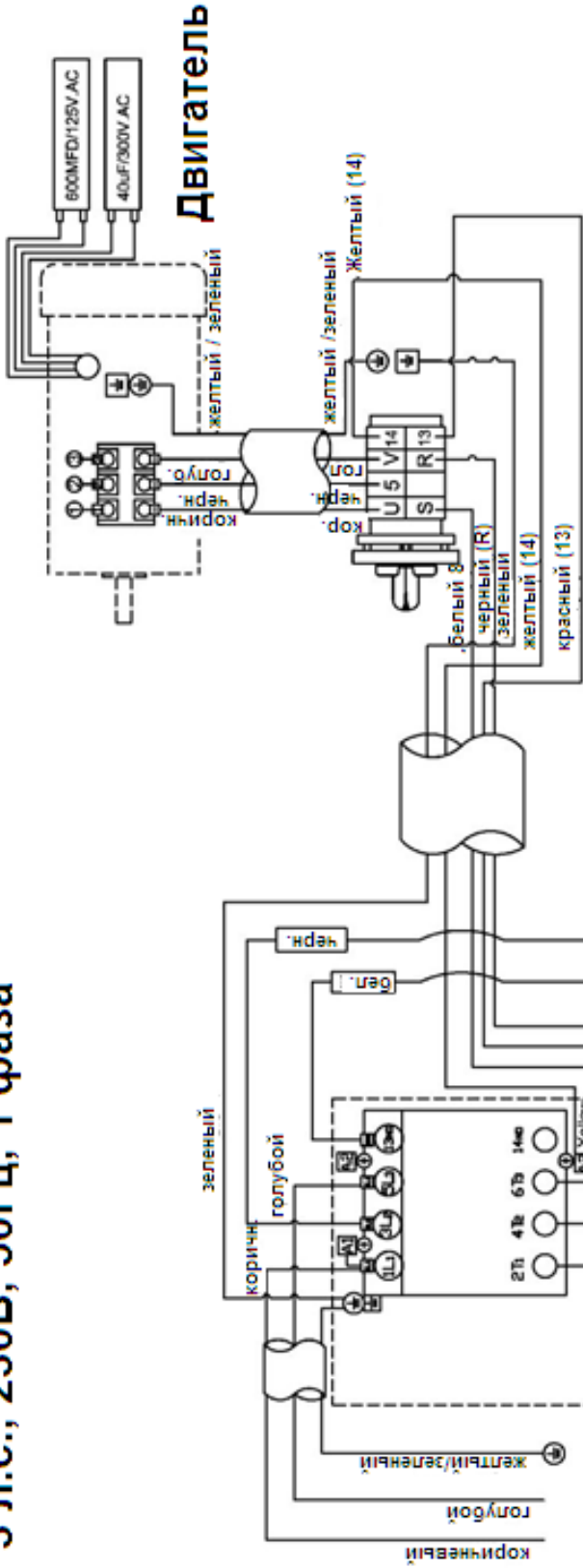
Неисправность	Возможная причина	Способ устранения
Кромка скалывается при поперечном резе	1. Характерно для резов такого типа.	1. Сначала выполните поперечные резы, а затем фрезеруйте заготовку вдоль волокон. Используйте обрезок для поддержки конца реза.
Выступы на фрезерованной кромке	1. Неравномерное давление, прилагаемое к заготовке при подаче.	1. Плотно прижмите заготовку к столу и упору. Используйте прижимы и толкатели.
Заготовку вырывает из рук	1. Заготовка подается в неправильном направлении.	1. Всегда подавайте заготовку против вращения фрезы.
Неравномерная глубина реза	1. Неточная выверка упора. 2. Неравномерное боковое давление.	1. Выверните отводящий профиль упора. 2. Используйте прижимы; прикладывайте равномерное давление на упор и используйте толкатели.
Заготовка подгорает	1. Слишком глубокий рез за один проход. 2. На заготовку прилагается чрезмерное усилие.	1. На древесине твердых пород выполняйте легкие пропилы; старайтесь достичь полной глубины за несколько проходов. 2. Подавайте заготовку медленно и равномерно.
Высота реза неодинакова	1. Не равномерное давление, прилагаемое к заготовке на столе.	1. Сохраняйте силу давления на протяжении всего прохода. Используйте прижимы. Выполняйте проход медленно и равномерно. По возможности держите заготовку под фрезой.
Неровный рез	1. Неправильно выбрана частота вращения. 2. Скорость подачи слишком высока. 3. Заготовка фрезеруется против волокон. 4. Слишком глубокий рез за один проход.	1. Увеличьте частоту вращения. 2. снизьте скорость подачи. 3. По возможности фрезеруйте по направлению волокон. 4. При очень глубоких резах выполняйте несколько проходов.
Шпиндель поднимается с трудом	1. Пыль и грязь в подъемном механизме.	1. Очистите щеткой или выдуйте пыль и грязь.

# Электрические схемы

Зл.с., 230В, 1 фаза

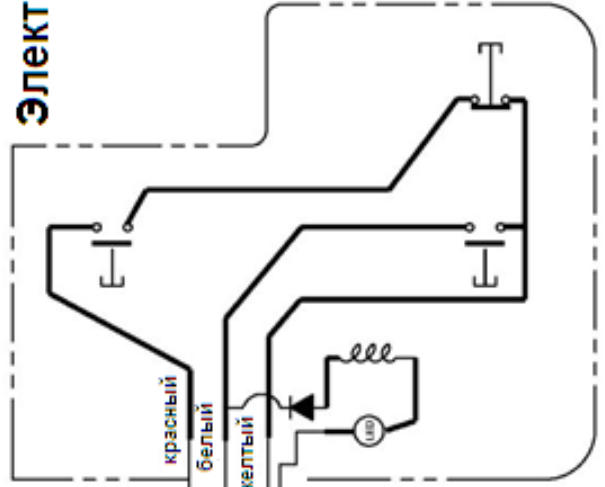
**Электрическая схема  
3 л.с., 230В, 50Гц, 1 фаза**

**3 л.с., 230В, 1 фаза**



**Двигатель**

**Электропанель**



**Магнитный  
переключатель**





427 New Sanford Road  
LaVergne, TN 37086  
Телефон: 800-274-6848  
[www.powermatic.com](http://www.powermatic.com)