

4. КОМПЛЕКТНОСТЬ

В комплект **СШГ-120Р** входят:

- пресс с двухскоростным насосом;
- рукоятка насоса;
- тренога;
- комплект для сгибания (пуансон и призма);
- комплект для резки (подвижный и неподвижный нож);
- комплект для перфорации (матрицы и пуансоны под круглые отверстия: 11.1мм, 14.3мм, 17.5мм, 20.6мм);
- ключи шестигранные;
- деревянный ящик.

5. ТРЕБОВАНИЯ БЕЗОПАСНОСТИ

Недопустимо использование пресса для работы с полосами, толщина, материал и параметры которых не соответствуют заявленным.

Недопустима ударная нагрузка на насос и режущие части пресса.

Гидравлическая система пресса снабжена системой защиты от перегрузки, которая предустановлена изготовителем и не должна перенастраиваться.

Неправильная эксплуатация может привести к выходу из строя изделия или несчастным случаям.

Температура эксплуатации – от -15 до +40°С

Температура транспортировки и хранения - от -25 до +50°С при относительной влажности от 20 до 90% без конденсата.

6. ПРАВИЛА ХРАНЕНИЯ.

Условия хранения - ГОСТ 15150 в закрытом помещении при отсутствии паров агрессивных веществ, вызывающих коррозию металла.

7. ГАРАНТИЙНЫЕ ОБЯЗАТЕЛЬСТВА

7.1. Поставщик гарантирует надежную работу изделия в течение 12 месяцев со дня его продажи при условии соблюдения потребителем правил эксплуатации, изложенных в настоящем РЭ.

7.2. Претензии принимаются только при наличии настоящего руководства по эксплуатации, а также с отметкой о дате продажи и штампом организации-продавца.

7.3. Гарантийные обязательства не распространяются на:

- естественный износ резинотехнических изделий.
- изделия с механическими повреждениями, вызванными перегрузкой и неправильной эксплуатацией.
- изделия со следами самостоятельных ремонтных работ.

Штамп магазина:

Дата продажи: _____

ТЕХНИЧЕСКИЙ ПАСПОРТ

СТАНОК ШИНООБРАБАТЫВАЮЩИЙ С РУЧНЫМ ПРИВОДОМ

СШГ-120Р



Санкт-Петербург
2019г.

1. НАЗНАЧЕНИЕ

Пресс ручной гидравлический (автономный) предназначен для резки, сгибания и выдавливания отверстий при обработке контактной полосы (токопроводящей шины) из **меди** или **алюминия** шириной до 120мм и толщиной до 10мм, которые используются во время монтажа и ремонта кабельных сетей высокого напряжения, силовых трансформаторов, распределительных щитов и т. д.

2. ТЕХНИЧЕСКИЕ ХАРАКТЕРИСТИКИ

Усилие цилиндра, (т)	Ход штока, (мм)	Параметры полосы, (мм)		Габаритные размеры, (мм)	Масса, (кг)
		ширина	толщина		
23	100	не более 120	не более 10	630x270x280	60

В качестве гидравлической жидкости следует применять индустриальное масло И-20А или масло ВМГЗ.

Пресс оснащен двухскоростным насосом для ускорения работы и пружинным возвратом штока.

3. ПОРЯДОК РАБОТЫ

Установить пресс на треногу 6 (рис.1) или закрепить на поверхности стола при помощи крепежных винтов.

Сгибание: (рис.1)

Установить на станину (3) призму (4). На шток (12) закрепить пуансон для изгиба (5) при помощи винтов. Завернуть запорный вентиль (10) по часовой стрелке.

Установить изгибаемую шину между призмой (4) и пуансоном (5). При помощи рукоятки (1) произвести возвратно-поступательные движения до соприкосновения призмы и шины. Переставить рукоятку (1) в основание рукоятки (8) и возвратно-поступательными движениями произвести изгиб шины до нужного угла (основные углы изгиба нанесены на станине(3)). Отвернуть запорный вентиль (10) против часовой стрелки (шток (12) с пуансоном (5) возвращаются в исходное положение, освободив готовую деталь).

Резка: (рис.1)

Установить на станину (3) матрицу для резки (13). На шток (12) закрепить нож для резки (14) при помощи винтов. Завернуть запорный вентиль (10) по часовой стрелке.

Установить разрезаемую полосу между матрицей (13) и ножом (14). При помощи рукоятки (1) установленной в основание рукоятки (9) произвести возвратно-поступательные движения до соприкосновения ножа (14) и разрезаемой шины. Переставить рукоятку (1) в основание рукоятки (8) и возвратно-поступательными движениями произвести резку шины.

Отвернуть запорный вентиль (10) против часовой стрелки (шток (12) и нож (14) возвращаются в исходное положение).

Перфорация: (рис.1)

Установить на станину (3) основание с отверстием (15) для матрицы (16). На рабочий шток (12) закрепить основание (18) для пуансона (17) при помощи винтов. Установить матрицу (16) в отверстие основания (15). Установить пуансон (17) в основание (18) и зафиксировать при помощи гайки. Проверить соответствие диаметров на матрице (16) и пуансоне (17). Установить шину с заранее намеченным местом для отверстия между основанием с матрицей (15, 16) и пуансоном (17). При помощи рукоятки (1) установленной в основание рукоятки (9) произвести возвратно-поступательные движения до соприкосновения пуансона (17) и отметкой для отверстия на полосе. Переставить рукоятку (1) в основание рукоятки (8) и возвратно-поступательными движениями произвести перфорирование отверстия. Придерживая шину рукой, отвернуть запорный вентиль (10) против часовой стрелки (рабочий шток (12) и пуансон с основанием (17, 18) возвращаются в исходное положение).

Входящие диаметры матриц и пуансонов для отверстий: 3/8", 1/2", 5/8", 3/4" (11.1мм, 14.3мм, 17.5мм, 20.6мм)

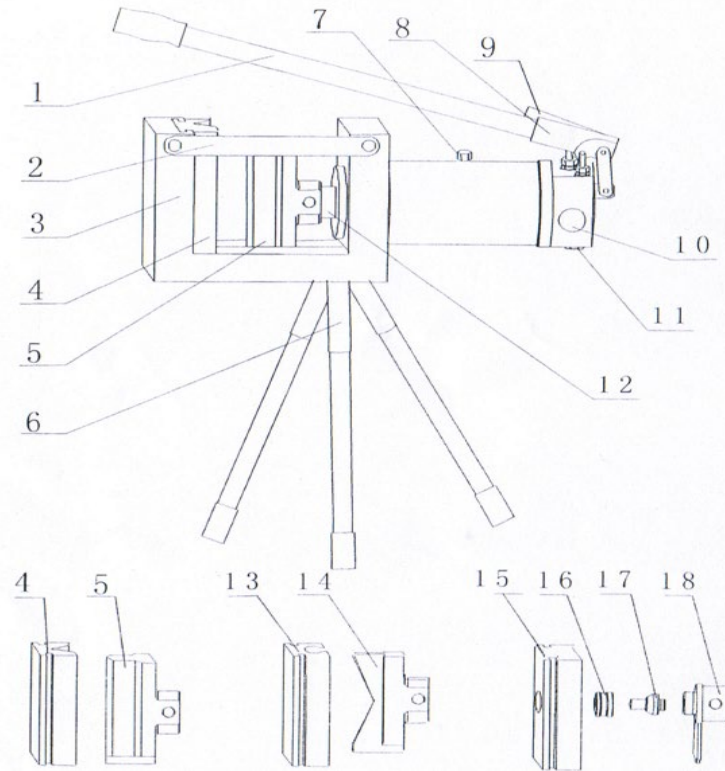


Рис.1

ООО «ПО ИП»

Тел: +7 (812)602-77-08

E-mail: info@poip.ru

www.poip.ru