

Форматно- раскроечные



Русский



RY **РОВЛАНД**
MADE IN BELGIUM®

Содержание

О заводе Robland	3 - 5
NXZ	6
E300	7
E2500	8
Опции & аксессуары – E	9
Усиления	10 - 11
Z-серия	12 - 13
Z300	14
Z400	15
Z500	16
Аутриггерные столы	17
Опции & аксессуары - Z	18 - 19
Обзор станков ROBLAND	20 - 21
Весь ассортимент	22 - 23
Контакты	24



Сделано в Бельгии

Основано в 1968

Компания **ROBLAND** была основана в 1968 году Робертом Ландуйтом. Первые успехи были достигнуты за счет производства высококачественных комбинированных деревообрабатывающих станков, большая часть из которых используются и сегодня.

На протяжении многих лет ассортимент продукции расширился и сейчас **ROBLAND** производит: форматно-раскroечные, кромкооблицовочные, сверлильно-присадочные, фрезерные, рейсмусовые, фуговальные и другие станки.

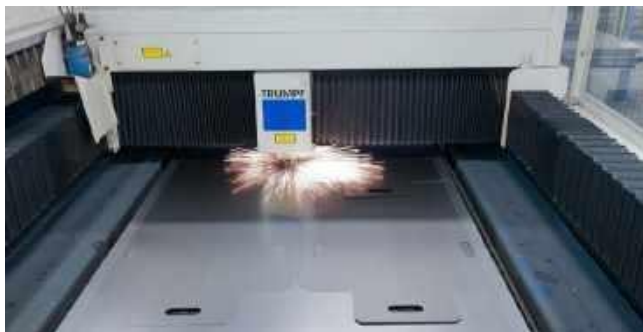
Всегда сохраняя первоначальную миссию: предлагать продукты с лучшим соотношением на рынке цена / качество. Эта философия была найдена еще в разработке, производстве, продажах и поддержке клиентов. Примерно 5% от бюджета компания вкладывает средства в разработку новых продуктов и обновление существующей продукции. Постоянное совершенствование продукции и качества приводит к хорошим результатам и достижению необходимых требований заказчика.

Мы имеем международную дилерскую сеть и в настоящее время экспортируем более 85% нашей продукции по всему миру в более чем 100 стран. Фабрика **ROBLAND** занимает площадь 20 000 м² на которой работает более 80 человек.

Станки фирмы **ROBLAND**, за более чем 20 лет на Российском рынке, зарекомендовали себя как очень надежные и неприхотливые машины.



Продукция



Лазерная резка



Сгибание стальных листов



Сварка станины



Порошковое окрашивание



Фрезерование поверхности каретки



Фрезеровка поверхности чугуного стола



Фрезерование кромки чугуного стола



ЧПУ-обработка чугуного стола



ЧПУ-обработка чугуного пыльного узла



ЧПУ вытачивание деталей станка

Сборка узлов



Сборка станка



Выравнивание и установка каретки





NXZ с опциями

NXZ технические характеристики

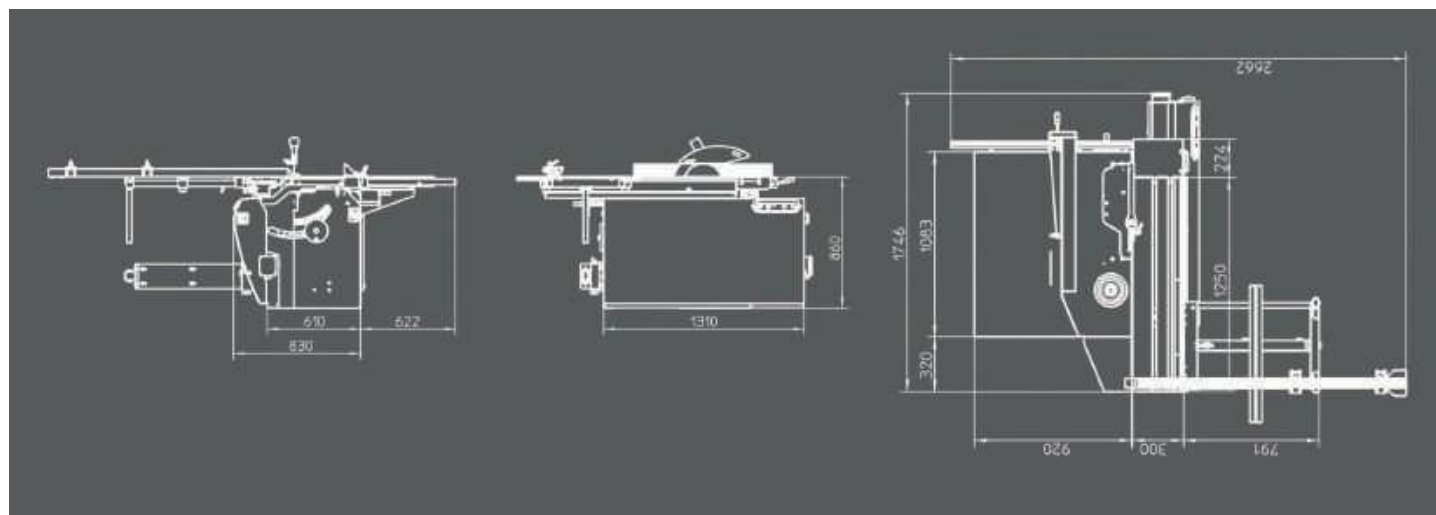
Вес	385 кг
Напряжение	230 В однофазный / 400 В трехфазный
Двигатель трехфазный	3,7 кВт / 5 Л.С. (S6)
Двигатель однофазный	2,2 кВт / 3 Л.С. (S6)

Варианты исполнения

250 мм	с подрезным узлом (100 x 20 мм)
315 мм	без подрезного узла

Пила

Скорость вращения	4500 об/мин
Диаметр пилы (250 мм версия)	250 x 30 мм + 100 x 20 мм подрезная
Диаметр пилы (315 мм версия)	315 x 30 мм
Высота пропила 45° / 90° (250 мм версия)	55 мм / 85 мм
Высота пропила 45° / 90° (315 мм версия)	75 мм / 107 мм
Длина пропила	1600 мм (опция 2000 мм / 2500 мм)
Ширина пропила	900 мм
Размеры основного чугунного стола	1080 x 410 мм
Размеры каретки	1450 мм (опция 2050 мм) x 320 мм
Диаметр патрубка под аспирацию	100 мм + 60 мм



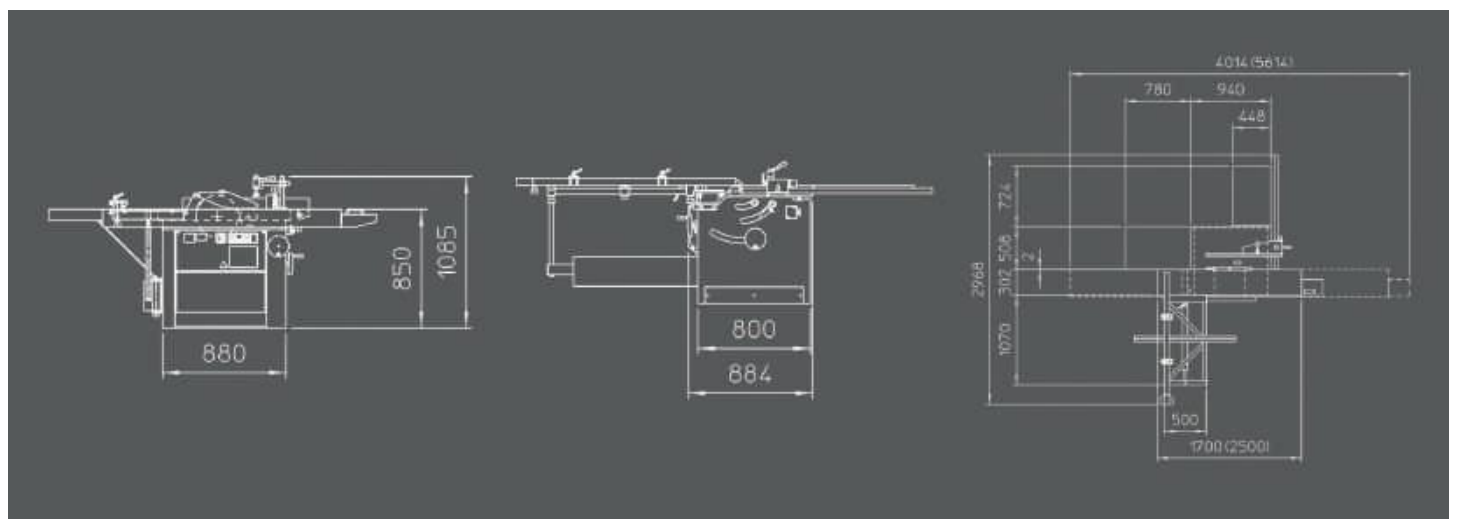
E300



E300 с опциями

E300 технические характеристики

Вес	437 кг
Напряжение	230 В однофазный / 400 В трехфазный
Двигатель трехфазный	4,4 кВт / 6,6 Л.С. (S6)
Двигатель однофазный	3 кВт / 4 Л.С. (S6)
Скорость вращения основной пилы	4500 об/мин
Диаметр пилы	300 мм
Высота пропила 45° / 90°	100 мм (70 мм)
Длина пропила	1700 мм
Ширина пропила	1200 мм
Посадочный диаметр	30 мм
Мощность двигателя подрезной пилы	0,75 кВт / 1 Л.С. (S6)
Скорость вращения подрезной пилы	6500 об/мин
Подрезная пила	120 x 20 мм
Высота пропила подрезной пилы 120мм	4,5 мм
Размеры каретки	1700 x 310 мм
Размеры дополнительного стола	720 x 450 мм
Размеры основного чугунного стола	940 x 510 мм
Размеры фронтального поперечного стола	1060 x 510 мм
Диаметр патрубка под аспирацию	100 мм + 60 мм / 100 мм с колпаком на штанге



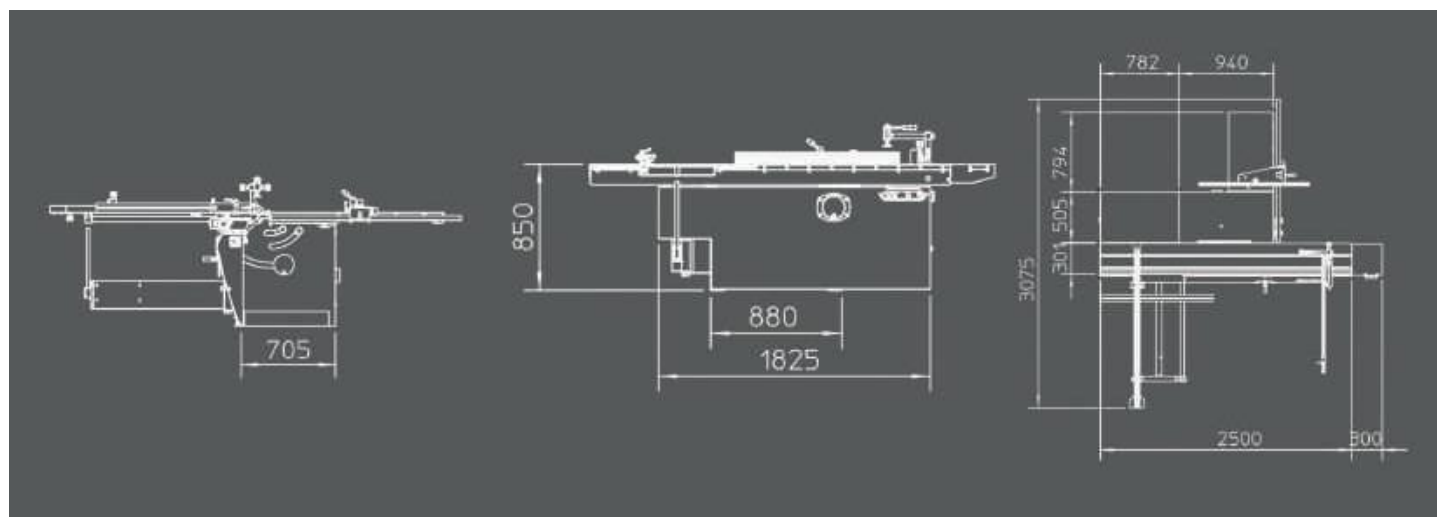
E2500



E2500 с опциями

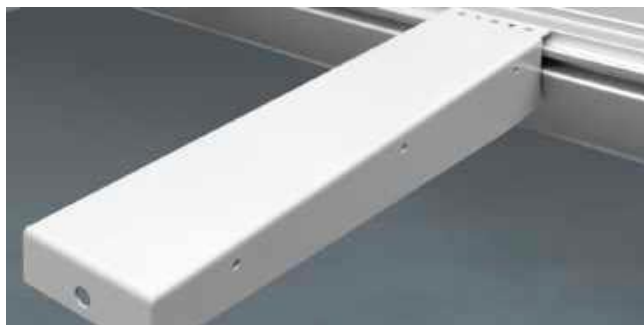
E2500 технические данные

Вес	505 кг
Напряжение	230 В однофазный / 400 В трехфазный
Двигатель трехфазный	4,4 кВт / 6,6 Л.С. (S6)
Двигатель однофазный	3 кВт / 4 Л.С. (S6)
Скорость вращения основной пилы	4500 об/мин
Диаметр пилы	300 мм
Высота пропила 45° / 90°	100 мм (70 мм)
Длина пропила	2500 мм (опция 2800 мм / 3100 мм)
Ширина пропила	1200 мм
Посадочный диаметр	30 мм
Мощность двигателя подрезной пилы (опция)	0,75 кВт / 1 Л.С. (S6)
Скорость вращения подрезной пилы (опция)	6500 об/мин
Подрезная пила (опция)	120 x 20 мм
Высота пропила подрезной пилы (опция)	4,5 мм
Размеры каретки	2850 x 310 мм
Размеры дополнительного стола	720 x 450 мм
Размеры основного чугунного стола	940 x 510 мм
Размеры фронтального поперечного стола	1060 x 510 мм
Диаметр патрубка под аспирацию	100 мм + 60 мм / 100 мм с колпаком на штанге



Форматно-раскроечные станки ОПЦИИ И АКСЕССУАРЫ

NXZ, E300 & E2500



Дополнительный поддерживающий стол на каретке

Может быть расположен в любом месте вдоль алюминиевого профиля каретки. Вместе с поперечным столом он обеспечивает лучшую поддержку для больших заготовок.



Цифровые индикаторы размеров

Цифровое считывание на правой параллельной линейке с микрорегулировкой (E2500) увеличивает простоту использования и точность измерений. Также доступна цифровая индикация на поперечном упоре.



Стойка для верхнего ограждения пилы для штатного колпака

Диаметр патрубка под аспирацию 100мм.

(NXZ, E300, E2500, Z300)



СЕ-верхнее ограждение пилы на штанге

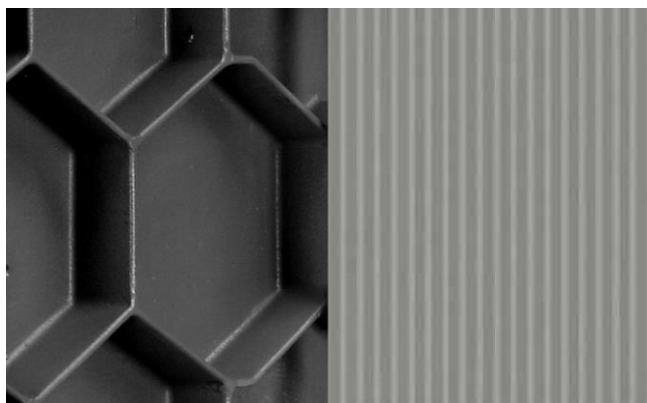
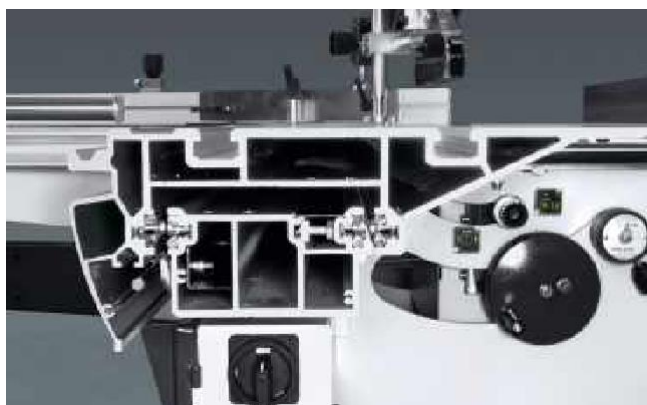
(E300 & E2500)

Для оптимальной безопасности и удаления пыли, защитный кожух пилы механически регулируется по высоте заготовки. Штанга легко убирается.



Подрезной узел

- Опционально на NXZ и E300
- Базовая комплектация E2500
- Диаметр диска 120 мм, с отдельным двигателем на серии E
- Диаметр 100 мм с ременной передачей на NXZ (Пильный диск в комплект не входит)



ТОРСИОННАЯ ТРУБА

Торсионная труба, заполненная бетоном, повышает жесткость рамы, поглощает вибрации и служит противовесом для большей нагрузки на каретку.

АЛЮМИНИЕВАЯ КАРЕТКА С КРУГЛЫМИ НАПРАВЛЯЮЩИМИ

Алюминиевая каретка полностью анодирована для лучшей твердости и защиты от коррозии. Поверхность каретки Z400 и Z500 является самой широкой в отрасли (426 мм). Подшипниковая система Robland с жесткими шариками на закаленных стальных круглых направляющих и автоматической системой очистки обеспечивает бесперебойную работу.

На каждом форматно-раскроечном станке любой марки слишком сильное воздействие на каретку накладывает отпечаток на ее нижний профиль. На любой другой каретке верхний профиль должен быть демонтирован и заменен на новый. Благодаря системе круглых направляющих, конечный пользователь может сам поворачивать стальные круглые прутки, чтобы получить новую поверхность скольжения. Таким образом, вы можете наслаждаться идеальным ходом каретки в течение многих лет.

ЧУГУННЫЕ СТОЛЫ

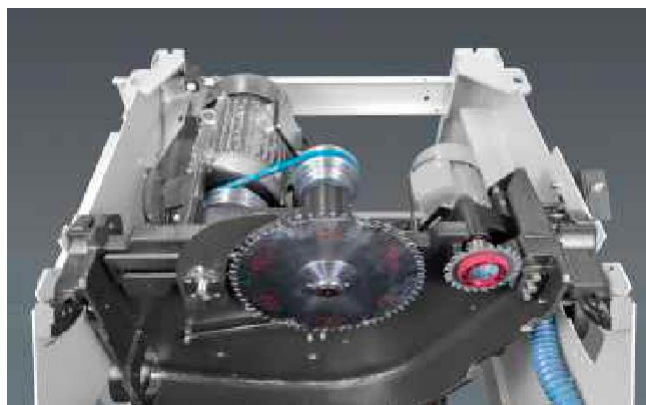
Наши чугунные столы имеют структуру пчелиных сот, обеспечивающую самое высокое соотношение прочности и веса. Поверхность отфрезерована. Этот метод гарантирует максимально плоскую поверхность. Микроканавки применяются для легкого скольжения деревянной заготовки на чугунном столе.

ВЕРХНЕЕ ОГРАЖДЕНИЕ ПИЛЫ НА ШТАНГЕ (СЕ)

Для оптимальной безопасности и удаления пыли, защитный кожух пилы (опционально доступен с E300, в базовой комплектации Z400 CE) механически регулируется по высоте заготовки. Штанга легко поворачивается. На модели Z500 наклонный кронштейн позволяет выполнять поперечную резку длинных заготовок шириной до 850 мм, что идеально подходит для кухонных и рабочих столов.

УСИЛЕНИЯ

СПЕЦИАЛЬНО ДЛЯ СЕРИЙ **Z300**, **Z400**, **Z500**



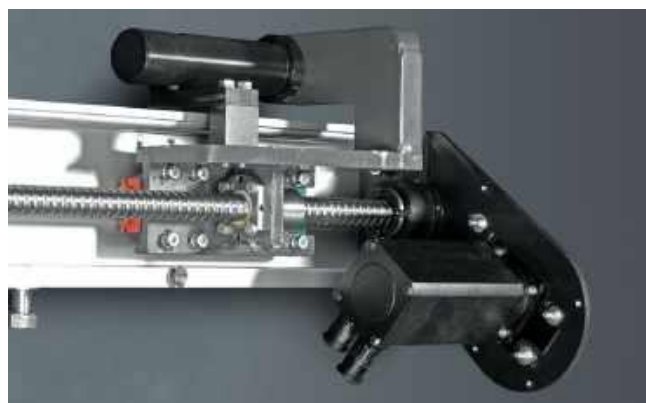
УСИЛЕННЫЙ ПИЛЬНЫЙ УЗЕЛ

Пильный узел изготовлен из цельного чугуна для естественного поглощения вибраций и обеспечивает большую точность и стабильность. Его аэродинамическая конструкция обеспечивает оптимальное удаление пыли. Система не требует технического обслуживания и гарантирует точность на протяжении всей жизни станка, а также плавность движения.



ЦИФРОВОЙ ИНДИКАТОР РАЗМЕРОВ

Система двойных цифровых упоров (DDF) обеспечивает цифровое считывание положения по всей длине телескопической линейки. Это увеличивает простоту использования и точность. Правый упор используется для измерений рядом с пильным диском, в то время как левый упор позволяет измерять большие заготовки.



МОТОРИЗОВАННЫЙ ПАРАЛЛЕЛЬНЫЙ УПОР

Управление движением параллельного упора обеспечивает очень точное позиционирование (версии станков X1 и X3)



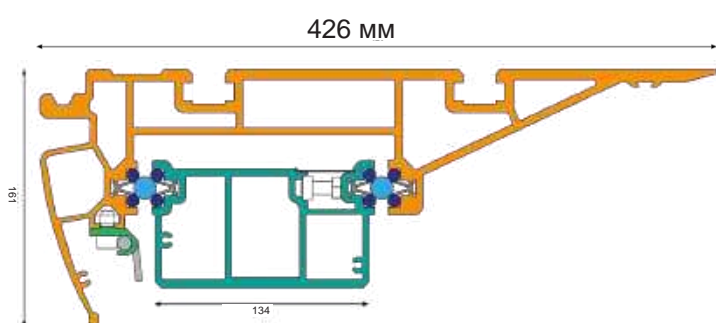
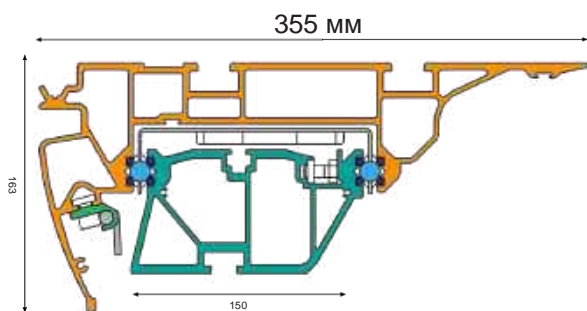
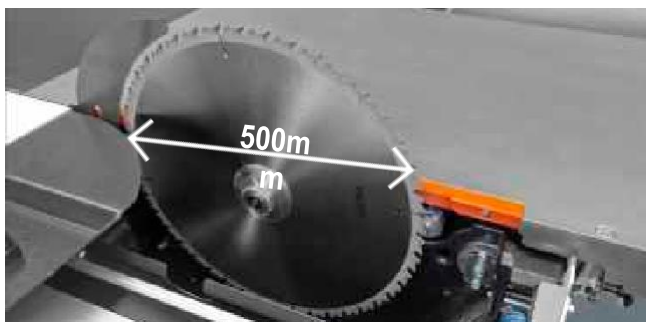
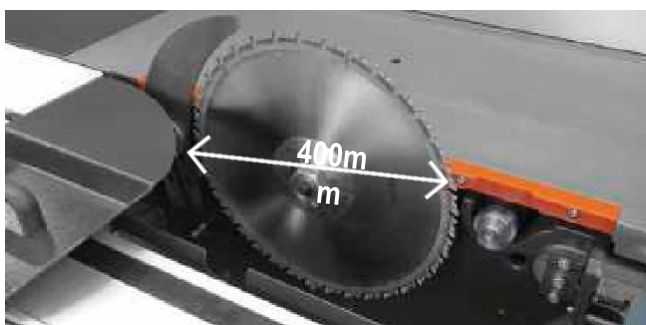
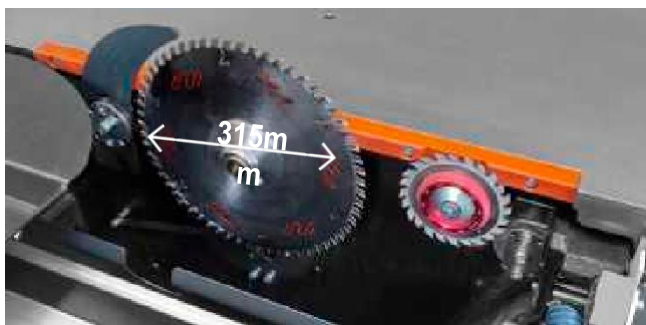
СВЕТОДИОДНАЯ ПОЛОСКА

На моделях серии **Z500** светодиодная полоска загорается рядом с подрезным узлом, когда он используется. Это также доступно в качестве опции на моделях **Z400**.

Z СЕРИЯ

РАЗЛИЧНЫЕ ДИАМЕТРЫ ПИЛЬНЫХ ДИСКОВ

В 2018 году **ROBLAND** выпустил новую серию форматно-раскроечных станков на основе различных диаметров пил, кареток и вариантов исполнения.



Серия Z300

Максимальный диаметр пильного диска: 315 мм

Серия Z400

Максимальный диаметр пильного диска: 400 мм / 350 мм с подрезной пилой

Серия Z500

Максимальный диаметр пильного диска: 500 мм / 350 мм с подрезной пилой

КАРЕТКА Z300

- Круглые направляющие
- 6 лет гарантии
- 30 стальных шариков

Длина каретки: 2200 / 2800 / 3200 / 3800 mm
Длина пропила: 2500 / 3100 / 3500 / 4100 mm

КАРЕТКА Z400 / Z500

- Круглые направляющие
- 6 лет гарантии
- 30 стальных шариков

Длина каретки: 2200 / 3200 / 3800 mm
Длина пропила: 2500 / 3500 / 4100 mm

Z СЕРИЯ РАЗЛИЧНЫЕ ИСПОЛНЕНИЯ



РУЧНОЕ. MANUAL (M)

Ручная регулировка высоты и наклона пильного диска с аналоговым считыванием наклона пильного диска.



ЭЛЕКТРОННОЕ. ELECTRIC (EL)

Электрическая регулировка подъема и наклона пильного диска.

На фото изображено с дополнительным цифровым считыванием высоты и наклона пильного диска.



1 ЦИФРОВАЯ ОСЬ. 1 AXIS CONTROL (X1)

Подвесная панель управления:

- 7-дюймовый сенсорный экран для цифрового управления положением параллельного упора и считывания подъема и наклона пильного диска.
- Кнопки для:
 - Запуск / остановка основного и подрезного дисков
 - Подъем и наклон пильного диска
 - Экстренная остановка
 - Буфер обмена



3 ЦИФРОВЫХ ОСИ. AXIS CONTROL (X3)

Подвесная панель управления:

- 7-дюймовый сенсорный экран для цифрового управления положением параллельного упора и считывания подъема и наклона пильного диска.
- Кнопки для:
 - Запуск / остановка основного и подрезного дисков
 - Экстренная остановка
 - Буфер обмена

Z300



Z300 с опциями

Z300 технические характеристики

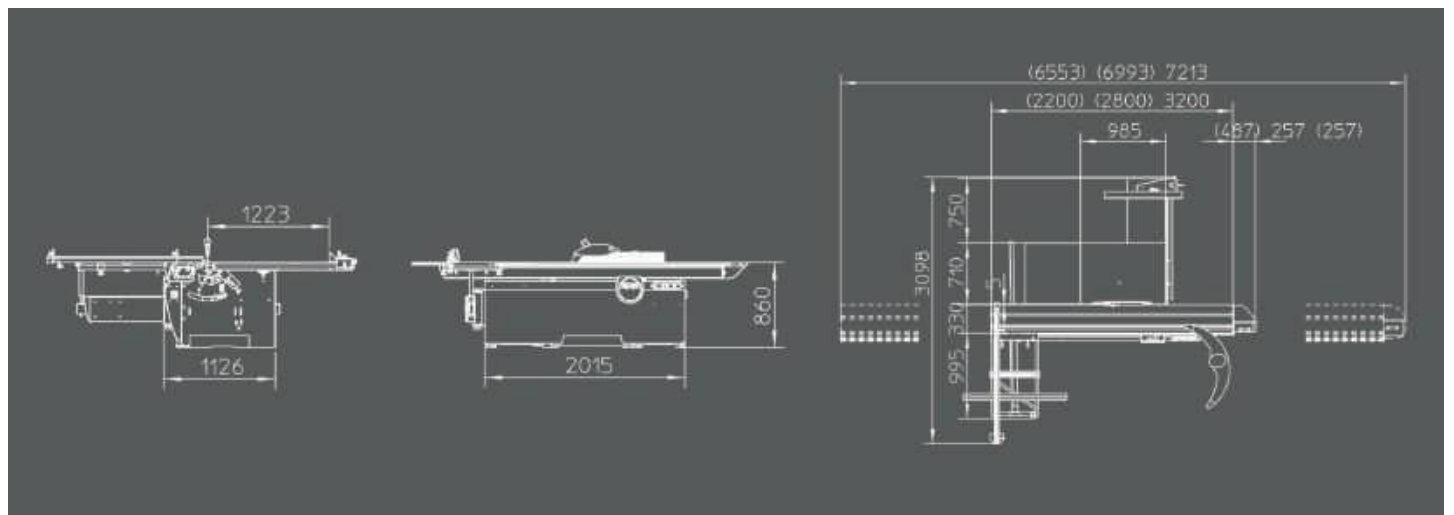
Вес	780 кг - 980 кг
Напряжение	400 В трехфазный (230 В однофазный, опция)
Двигатель трехфазный	4,4 кВт / 6,6 Л.С. (S6), опция 7 кВт / 9,5 Л.С. (S6)
Диаметр патрубка под аспирацию	100 мм на станине + 60 мм на кожухе 100 мм с кожухом на штанге

Основная пила

Скорость вращения основной пилы	4000 об/мин (опция 3000 / 4000 / 5000 об/мин)
Внешний и посадочный диаметры	315 мм
Наклон пилы	90° - 45°
Высота пропила 45° / 90°	82,5 мм / 60 мм
Ширина пропила на Z300 M, Z300 EL	1250 мм (опция 700 / 1000 / 1350 мм)
Ширина пропила на Z300 X1, Z300 X3	1250/1500 мм
Длина пропила	3500 мм (опция 2500 мм / 3100 / 4100 мм)
Размеры основного чугунного стола	985 мм x 710 мм
Размеры каретки	355 мм x 3200 мм (опция 2200 / 2800 мм)
Размеры фронтального поперечного стола	1000 мм x 550 мм
Поперечная линейка	1565 мм + телескопическое расширение до 2550 мм

Подрезная пила

Внешний и посадочный диаметры	120 мм, 20 мм
Высота пропила подрезной пилы 120мм	3,5 мм
Скорость вращения подрезной пилы	8200 об/мин
Мощность двигателя подрезной пилы	0,75 кВт / 1 Л.С. (S6)



Z400



Z400 с опциями

Z400 технические характеристики

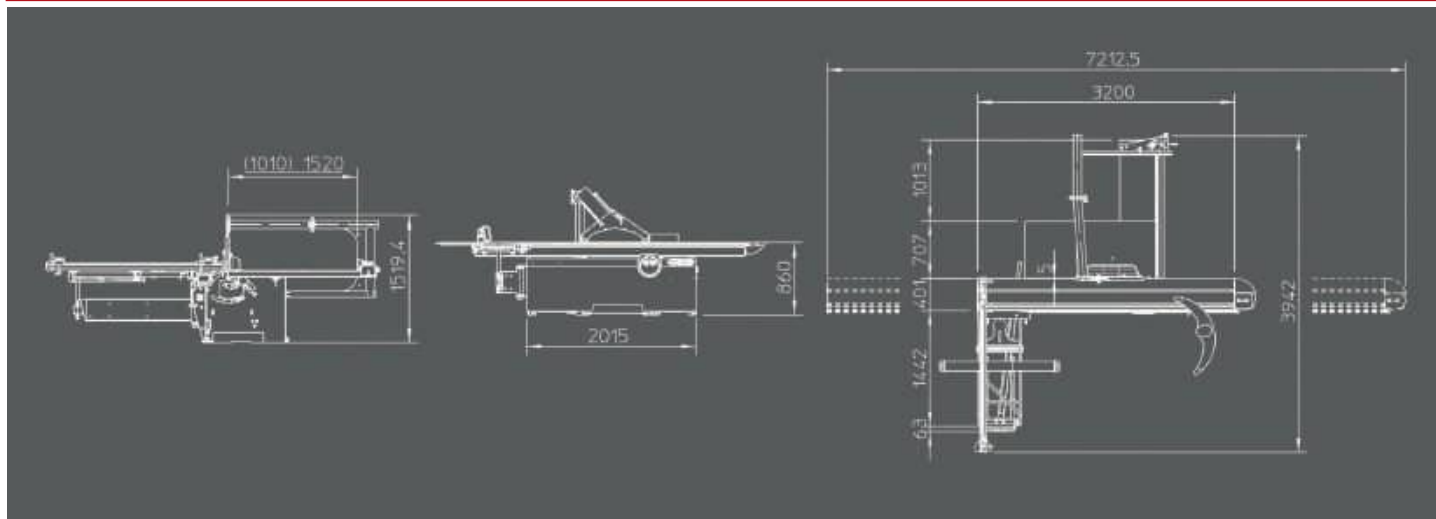
Вес	850 кг (Z400 - 3200) - 1080 кг (Z400 X3 - 3800)
Напряжение	400 В трехфазный (230 В однофазный, опция)
Двигатель трехфазный	7 кВт / 9,5 Л.С. (S6), опция 9,2 кВт / 14 Л.С. (S6)
Диаметр патрубка под аспирацию	100 мм на станине + 60 мм на кожухе (не SE-версия) 100 мм с кожухом на штанге

Основная пила

Скорость вращения основной пилы	3000 / 4000 / 5000 об / мин
Внешний и посадочный диаметры	300 - 400 мм, 30 мм
Наклон пилы	90° - 45°
Высота пропила 45° / 90°	125 мм / 90 мм
Ширина пропила на Z400 M, Z400 EL	1350 мм (опция 1000 / 1525 мм)
Ширина пропила на Z400 X1, Z400 X3	1250 (опция 1500 мм)
Длина пропила	3500 мм (опция 2500 мм / 4100 мм)
Размеры основного чугунного стола	985 мм x 710 мм
Размеры каретки	3200 (опция 2200 мм / 3800) мм x 420 мм
Размеры фронтального поперечного стола	1420 мм x 650 мм
Поперечная линейка	2295 мм + телескопическое расширение до 3000 мм

Подрезная пила

Внешний и посадочный диаметры	120 мм, 20 мм
Высота пропила подрезной пилы 120мм	3,5 мм
Скорость вращения подрезной пилы	8200 об/мин
Мощность двигателя подрезной пилы	1,3 кВт / 2 Л.С. (S6)



Z500



Z500 с опциями

Z500 технические характеристики

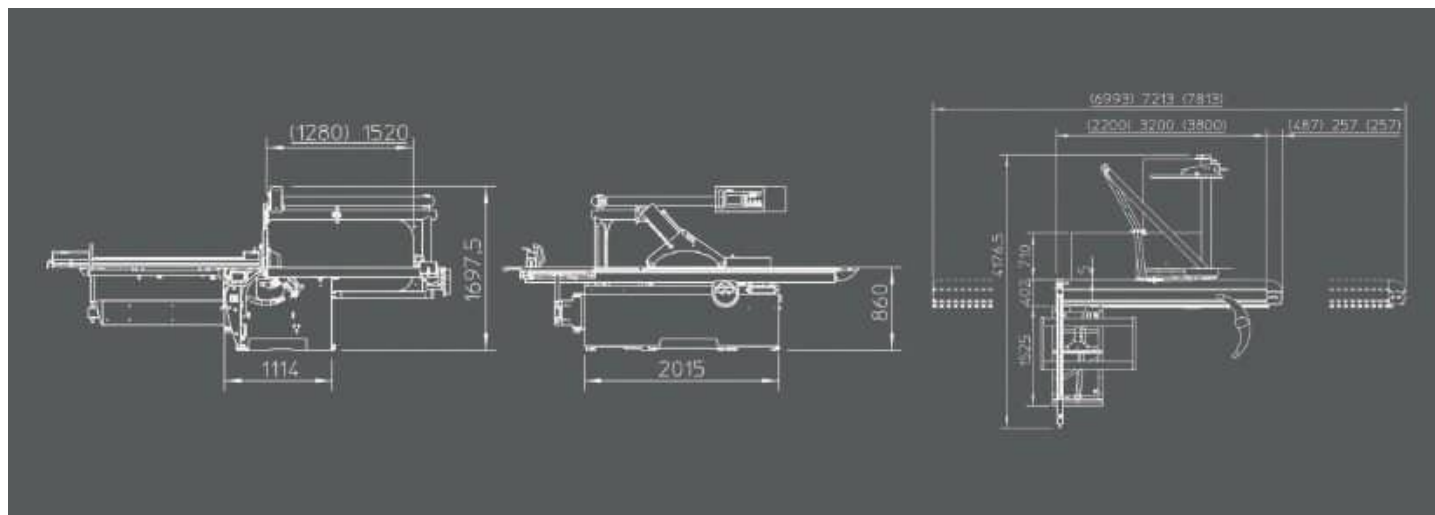
Вес	890 кг (Z500 - 3200) - 1080 кг (Z500 X3 - 3800)
Напряжение	400 В трехфазный (230 В однофазный, опция)
Двигатель трехфазный	7 кВт / 9,5 Л.С. (S6), опция 9,2 кВт / 14 Л.С. (S6)
Диаметр патрубка под аспирацию	100 мм на станине + 60 мм на кожухе (не SE-версия) 100 мм с кожухом на штанге

Основная пила

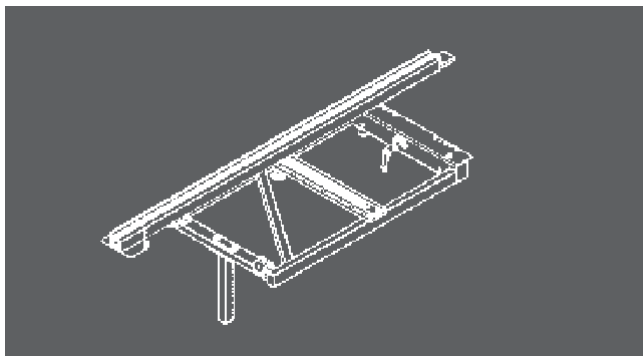
Скорость вращения основной пилы	3000 / 4000 / 5000 об/мин
Внешний и посадочный диаметры	300 - 500 мм, 30 мм
Наклон пилы	90° - 45°
Высота пропила 45° / 90°	175 мм / 120 мм
Ширина пропила на Z500 M, Z500 EL	1350 мм (опция 1000 / 1525 мм)
Ширина пропила на Z500 X1, Z500 X3	1250 (опция 1500 мм)
Длина пропила	3500 мм (опция 2500 мм / 4100 мм)
Размеры основного чугунного стола	985 мм x 710 мм
Размеры каретки	3200 мм (опция 2200 мм / 3800 мм) x 420 мм
Размеры фронтального поперечного стола	1505 мм x 760 мм
Поперечная линейка	2295 мм + телескопическое расширение до 3000 мм

Подрезная пила

Внешний и посадочный диаметры	120 мм, 20 мм
Высота пропила подрезной пилы 120мм	3,5 мм
Скорость вращения подрезной пилы	8200 об/мин
Мощность двигателя подрезной пилы	1,3 кВт / 2 Л.С. (S6)

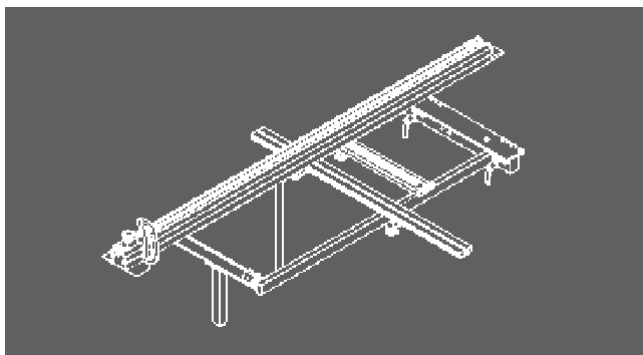


ROBLAND предлагает вам выбор различных **аутриггерных столов** серии Z



Z300

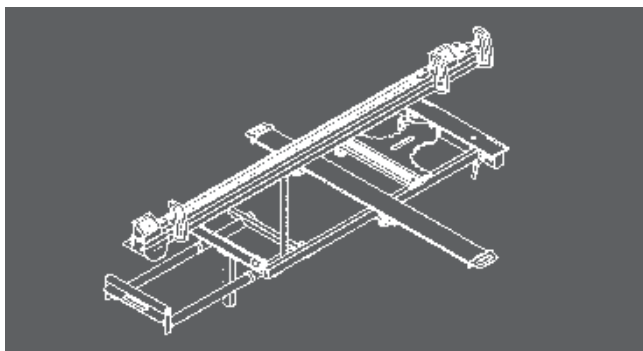
Базовый аутриггерный стол (1000 x 550 мм) с угловой телескопической линейкой (1565 - 2550 мм)



Z400

Большой аутриггерный стол (1420 x 650 мм) с угловой телескопической линейкой (2295 - 3000 мм).

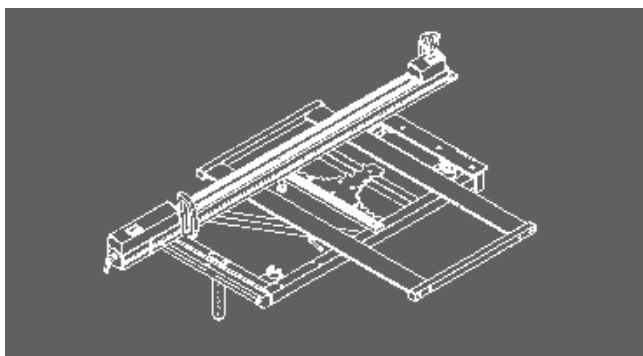
Доступен как опция на Z300.



Z400 COMF

Выдвижной аутриггерный стол с угловой телескопической линейкой (2295 - 3000 мм). Индексная система с подстройкой длины облегчает точную распиловку углов и пропилов под углом.

Доступен в качестве опции на Z300 и Z400.



Z500

Большой выдвижной аутриггерный стол (1505 x 760 мм) с угловой телескопической линейкой (2295 - 3355 мм). Индексная система с подстройкой длины облегчает точную распиловку углов и пропилов под углом.

Доступен в качестве опции на Z400.



ЦИФРОВОЙ ИНДИКАТОР РАЗМЕРОВ (Z300)

Цифровое считывание на правой параллельной линейке увеличивает простоту использования и точность измерений. Также доступна цифровая индикация на поперечном упоре.



ЦИФРОВОЙ ИНДИКАТОР РАЗМЕРОВ (Z400 / Z500)

Цифровое считывание на правой параллельной линейке с микрорегулировкой увеличивает простоту использования и точность измерений.

Доступен как опция на Z300 при условии установки поперечной линейки Z400.



ЦИФРОВОЙ УПОР (Z300 / Z400)

Система двойных цифровых упоров (DDF) обеспечивает цифровое считывание положения по всей длине телескопической линейки. Это увеличивает простоту использования и точность. Правый упор используется для измерений рядом с пильным диском, в то время как левый упор позволяет измерять большие заготовки.

Доступен как опция на Z300 при условии установки поперечной линейки Z400. На Z400 возможно установить второй цифровой упор на телескопическую часть линейки.



ЦИФРОВОЙ УПОР (Z500)

Цифровое считывание на упорах. Увеличивает простоту использования и точность. Благодаря большому размеру он обеспечивает непрерывность от профиля к телескопической части. Телескопическая часть профиля также имеет цифровое считывание.



ДОПОЛНИТЕЛЬНАЯ КНОПКА СТАРТ/СТОП,

Дополнительные кнопки пуска-остановки для основного и подрезного диска встроены в ручку каретки для повышения удобства использования и безопасности.



ПОДГОТОВКА СТАНКА К УСТАНОВКЕ ФРЕЗЫ ДЛЯ ПАЗОВ

Доступно как опция на станки Z400 и Z500.

Максимальная ширина фрезы 16 мм.



ЭКСЦЕНТРИКОВЫЙ ПРИЖИМ

Угловая линейка на каретке с эксцентриковым прижимом и шкалой



ВЫСОКОТОЧНЫЙ ДВУХСТОРОННИЙ УГЛОВОЙ УПОР (поворотный)



РЕГУЛИРУЕМЫЙ ПОДРЕЗНОЙ УЗЕЛ

Система быстрого позиционирования подрезной пилы "LEADER"



ПОДДЕРЖИВАЮЩИЕ СТОЛЫ

Дополнительный поддерживающий стол на каретке

Может быть расположен в любом месте вдоль алюминиевого профиля каретки. Вместе с поперечным столом он обеспечивает лучшую поддержку для больших заготовок.



Дополнительный поддерживающий стол на каретке и упорной линейкой со шкалой

Может быть расположен в любом месте вдоль алюминиевого профиля каретки. Вместе с поперечным столом он обеспечивает лучшую поддержку для больших заготовок.



СТОЙКА ДЛЯ ВЕРХНЕГО ОГРАЖДЕНИЯ ПИЛЫ ДЛЯ ШТАТНОГО КОЛПАКА И ВЕРХНЕЕ ОГРАЖДЕНИЕ ПИЛЫ НА ШТАНГЕ ДЛЯ Z300 M И Z300 EL

Для оптимальной безопасности и удаления пыли, защитный кожух пилы механически регулируется по высоте заготовки. Штанга легко убирается. Диаметр шланга 100 мм

ФОРМАТНО-РАСКРОЕЧНЫЕ СТАНКИ

ОБЗОР

	NXZ	E300	E2500	Z300M	Z300EL	Z300X1
МОДЕЛЬ						
Ручной\Manual	X	X	X	X	-	-
Электронный\Electrical height and tilt	-	-	-	-	X	X
1 ось\X1 Axis control (параллельный упор)	-	-	-	-	-	X
3 оси\X3 Axis control (линейка + подъем + наклон)	-	-	-	-	-	-
Мощность двигателя (S6)						
однофазный 2 кВт	O	O	-	-	-	-
однофазный 3 кВт	-	-	O	O	-	-
3,7 кВт - 3 * 380 В	S	S	-	-	-	-
3,7 кВт - 3 * 220 В	O	O	-	-	-	-
4,4 кВт - 3 * 380 В	-	-	S	S	S	S
4,4 кВт - 3 * 220 В	-	-	O	O	O	O
7 кВт - 3 * 380 В	-	-	-	O	O	O
7 кВт - 3 * 220 В	-	-	-	O	O	O
9,2 кВт - 3 * 380 В	-	-	-	-	-	-
9,2 кВт - 3 * 220 В	-	-	-	-	-	-
Диаметр пилы						
250 мм	O	-	-	-	-	-
300 мм	-	S	S	-	-	-
315 мм	S	-	-	S	S	-
400 мм	-	-	-	-	-	-
500 мм	-	-	-	-	-	-
Подрезная пила	O	S	S	S	S	S
Скорость вращения основной пилы						
4000 об/мин	-	-	-	S	S	S
4500 об/мин	S	S	S	-	-	-
3000 / 4000 / 5000 об/мин	-	-	-	O	O	O
Длина пропила						
1600 мм	S	-	-	-	-	-
1700 мм	-	S	-	-	-	-
2000 мм	O	-	-	-	-	-
2500 мм	O	-	S	O	O	O
2800 мм	-	-	O	-	-	-
3100 мм	-	-	O	O	O	O
3500 мм	-	-	-	S	S	S
4100 мм	-	-	-	O	O	O
Ширина пропила с параллельной линейкой						
700 мм	-	-	-	O	O	O
900 мм	S	-	-	-	-	-
1000 мм	-	-	-	O	O	-
1250 мм	O	S	S	S	S	S
1350 мм	-	-	-	O	O	O
1500 мм	-	-	-	-	-	-
Цифровая индикация						
Поперечная линейка	-	-	O	O	O	O
Параллельная линейка	-	-	O	O	O	S
Аспирация на штанге	-	O	O	O	O	S
Кнопки управления на каретке	-	-	-	O	O	O

SCE = Стандартно в CE-версии (опционально в не CE-версии) / S = Стандартно / X = Базовая комплектация / O = Опция

Z300X3	Z400M	Z400EL	Z400X1	Z400X3	Z500M	Z500EL	Z500X1	Z500X3
-	X	-	-	-	X	-	-	-
-	-	X	X	-	-	X	X	-
-	-	-	X	-	-	-	X	-
X	-	-	-	X	-	-	-	X
-	-	-	-	-	-	-	-	-
-	O	-	-	-	-	-	-	-
-	-	-	-	-	-	-	-	-
-	-	-	-	-	-	-	-	-
S	-	-	-	-	-	-	-	-
O	-	-	-	-	-	-	-	-
O	S	S	S	S	S	S	S	S
O	O	O	O	O	O	O	O	O
-	O	O	O	O	O	O	O	O
-	O	O	O	O	O	O	O	O
-	-	-	-	-	-	-	-	-
-	-	-	-	-	-	-	-	-
-	-	-	-	-	-	-	-	-
-	S	S	S	S	-	-	-	-
-	-	-	-	-	S	S	S	S
S	S	S	S	S	S	S	S	S
S	-	-	-	-	-	-	-	-
-	O	O	O	O	O	O	O	O
O	S	S	S	S	S	S	S	S
-	-	-	-	-	-	-	-	-
-	-	-	-	-	-	-	-	-
-	-	-	-	-	-	-	-	-
O	O	O	O	O	O	O	O	O
-	-	-	-	-	-	-	-	-
O	-	-	-	-	-	-	-	-
S	S	S	S	S	S	S	S	S
O	O	O	O	O	O	O	O	O
O	-	-	-	-	-	-	-	-
-	-	-	-	-	-	-	-	-
-	O	O	-	-	O	O	-	-
S	-	-	S	S	-	-	S	S
O	S	S	-	-	S	S	-	-
-	O	O	O	O	O	O	O	O
O	O	O	O	O	O	O	O	O
S	O	O	S	S	O	O	S	S
S	SCE	SCE	S	S	SCE	SCE	S	S
O	O	O	O	O	O	O	O	O

*Станки для удовлетворения ваших потребностей
и в пределах ваших возможностей*

Форматно-раскроечные станки



NXZ



E300



E2500



Z300 SERIES



Z400 SERIES



Z500 SERIES

Фуговально-рейсмусные станки



NXSD310



SD410



Фуговальные станки



SD



S



J

Рейсмусы



D510



D630

Сверлильно-пазовальные



LBM

Фрезеры



T120S



T120L



T120P

Круглопильные станки



T110i



M500



HX260

Комбинированные



HX310 PRO



NX310/410 PRO



NLX310/410 PRO



NXTZ PRO



NLXTZ PRO



BM21 PRO

Сверлильно-присадочные



BM3000



ALPHA



KM575

Кромкооблицовочные



Представитель в России:

ООО «ПО ИП»

Тел: +7 (812)602-77-08

E-mail: info@poip.ru

www.poip.ru



Follow us on Facebook
www.facebook.com/Roblandmachines



Follow us on Instagram
www.instagram.com/robland_nv



Follow us on YouTube
www.youtube.com/robland