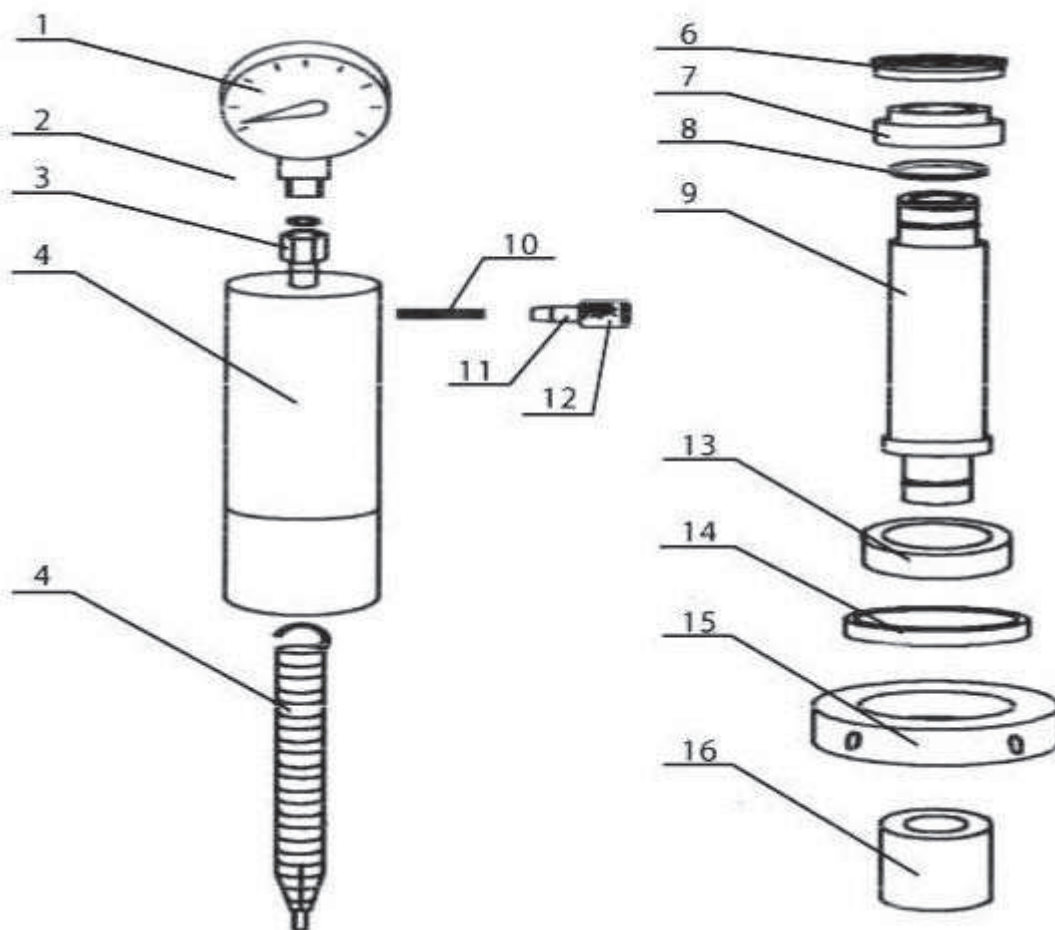


5. ДЕТАЛИРОВКА

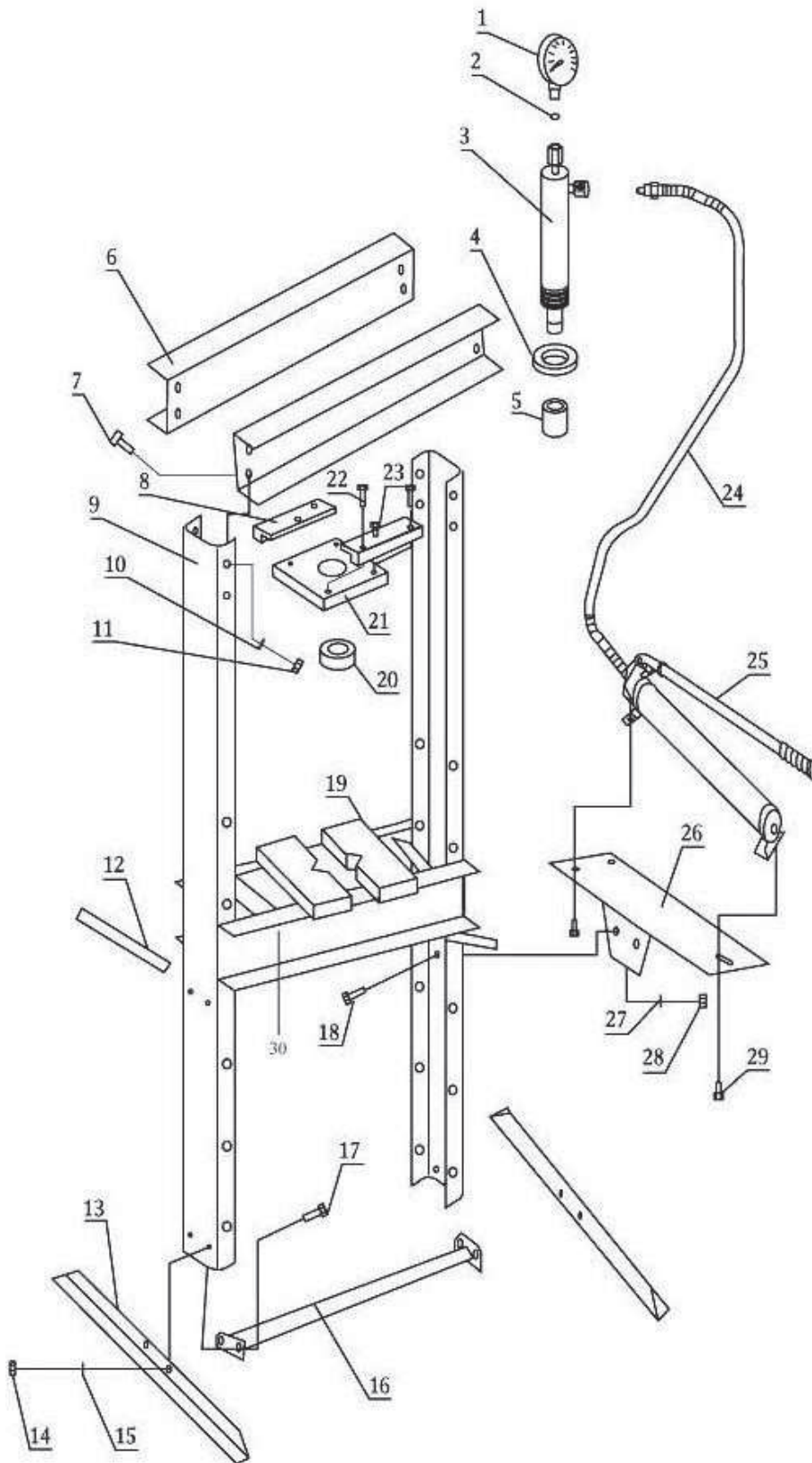
Гидроцилиндр

| № ДЕТАЛИ | ОПИСАНИЕ | КОЛ-ВО | № ДЕТАЛИ | ОПИСАНИЕ | КОЛ-ВО |
|----------|---------------------------|--------|----------|------------------|--------|
| 1 | Манометр | 1 | 9 | Поршень | 1 |
| 2 | Нейлоновое кольцо | 1 | 10 | Пружинный штифт | 1 |
| 3 | Болт | 1 | 11 | Муфта | 1 |
| 4 | Цилиндр | 1 | 12 | Резьбовая крышка | 1 |
| 5 | Пружина | 1 | 13 | Стяжная муфта | 1 |
| 6 | У-образное кольцо | 1 | 14 | Резьбовая крышка | 1 |
| 7 | Уплотняющее кольцо поршня | 1 | 15 | Резьбовая крышка | 1 |
| 8 | Кольцевое уплотнение | 1 | 16 | Шток | 1 |



Пресс

| № ДЕТАЛИ | ОПИСАНИЕ | КОЛ-ВО | № ДЕТАЛИ | ОПИСАНИЕ | КОЛ-ВО |
|----------|--------------------|--------|----------|------------------------|--------|
| 1 | Манометр | 1 | 16 | Нижняя поперечина | 1 |
| 2 | Нейлоновое кольцо | 1 | 17 | Болт | 4 |
| 3 | Гидроцилиндр | 1 | 18 | Болт | 2 |
| 4 | Кольцевая гайка | 1 | 19 | Блок | 2 |
| 5 | Рифленая седловина | 1 | 20 | Нижняя кольцевая гайка | 1 |
| 6 | Верхняя поперечина | 2 | 21 | Нижняя пластина | 1 |
| 7 | Болт | 8 | 22 | Болт | 4 |
| 8 | Блок прессы | 2 | 23 | Болт | 2 |
| 9 | Стойка | 2 | 24 | Шланг | 1 |
| 10 | Шайба | 8 | 25 | Насос | 1 |
| 11 | Гайка | 8 | 26 | Платформа | 1 |
| 12 | Шток | 2 | 27 | Шайба | 2 |
| 13 | Секция основания | 2 | 28 | Гайка | 2 |
| 14 | Гайка | 4 | 29 | Болт | 3 |
| 15 | Шайба | 4 | 30 | Станина | 1 |



Насос

| № ДЕТАЛИ | ОПИСАНИЕ | КОЛ-ВО | № ДЕТАЛИ | ОПИСАНИЕ | КОЛ-ВО |
|----------|--------------------------|--------|----------|---------------------------------|--------|
| 11 | Корпус клапана | | 30 | Шарик | |
| 12 | Масляный фильтр | | 31 | Чашка шарика | |
| 13 | Кольцевое уплотнение | | 32 | Пружина | |
| 14 | Бачок | | 33 | Винт | |
| 15 | Кольцо | | 34 | Защита винта | |
| 16 | Гайка | | 35 | Кольцевое уплотнение | |
| 17 | Выпускной клапан | | 36 | Винт | |
| 18 | Штанга | | 37 | Нейлоновое кольцевое уплотнение | |
| 19 | Крышка бачка | | 38 | Кольцевое уплотнение | |
| 20 | Основание насоса | | 39 | Поршень | |
| 21 | Гайка | | 40 | Штифт | |
| 22 | Кольцевое уплотнение | | 41 | Стопорное кольцо | |
| 23 | Винт | | 42 | Штифт | |
| 24 | Шарик | | 43 | Муфта для ручки | |
| 25 | Кольцевое уплотнение | | 44 | Ручка | |
| 26 | Предохранительный клапан | | 45 | Гильза ручки | |
| 27 | Гидравлический шланг | | 46 | Винт | |
| 28 | Соединительная муфта | | 47 | Пружина | |
| 29 | Пылезащитная крышка | | 48 | Соединительная муфта | |

