

РУКОВОДСТВО ПО ЭКСПЛУАТАЦИИ

FINN-POWER

P20 HP

P20 HPL

P20 AP

Год изготовления _____

CE

Издание 01/03

**СОХРАНЯТЬ ЭТО РУКОВОДСТВО ДЛЯ
ДАЛЬНЕЙШЕГО ИСПОЛЬЗОВАНИЯ**

СТАНОК СКОНСТРУИРОВАН ДЛЯ ОБЖАТИЯ ШЛАНГОВЫХ ФИТИНГОВ. LILLBACKA POWERCO НЕ НЕСЕТ ОТВЕТСТВЕННОСТИ ЗА ЛЮБУЮ ДРУГУЮ ПРОДУКЦИЮ, ОБЖАТЮ НА СТАНКЕ. СТАНОК ПРЕДНАЗНАЧЕН ДЛЯ ИСПОЛЬЗОВАНИЯ ПРИ КОМНАТНОЙ ТЕМПЕРАТУРЕ, В СУХОМ ПОМЕЩЕНИИ И ПРИ ДОСТАТОЧНОМ ОСВЕЩЕНИИ. ИСПОЛЬЗОВАНИЕ СТАНКА ДЛЯ ДРУГИХ ЦЕЛЕЙ НЕ РАЗРЕШАЕТСЯ БЕЗ ПИСЬМЕННОГО СОГЛАСИЯ ЗАВОДА-ИЗГОТОВИТЕЛЯ.

Содержание

СОДЕРЖАНИЕ	2
ОБЩАЯ ИНФОРМАЦИЯ	3
ТРАНСПОРТИРОВКА	3
ХРАНЕНИЕ	3
ЗАПУСК В ЭКСПЛУАТАЦИЮ	4
ЗАПОЛНЕНИЕ МАСЛОМ P20 HP / P20 HPL	4
ЗАПОЛНЕНИЕ МАСЛОМ P20 AP	4
ПОВОРОТ ОБЖИМНОЙ ГОЛОВКИ В МОДЕЛЯХ P20 HP / P20 HPL	4
ПАКЕТ БЫСТРОЙ ФИКСАЦИИ QUICK FIX.....	4
ОБЩАЯ ИНФОРМАЦИЯ	5
ОПАСНЫЕ ЗОНЫ СТАНКОВ P20 HP / P20 HPL / P20 AP	5
ФУНКЦИОНИРОВАНИЕ	6
ОБОЗНАЧЕНИЕ УПРАВЛЕНИЯ P20 HP / P20 HPL	6
ТЕСТОВЫЙ ЗАПУСК P20 HP	6
ТЕСТОВЫЙ ЗАПУСК P20 HPL	7
ОБОЗНАЧЕНИЕ УПРАВЛЕНИЯ P20 AP	7
ТЕСТОВЫЙ ЗАПУСК P20 AP	7
ВЫБОР КОМПЛЕКТА КУЛАЧКОВ	8
УСТАНОВКА КОМПЛЕКТА КУЛАЧКОВ	8
Quick Change (Быстрая смена).....	8
Смена одного кулачка	9
УСТАНОВКА ДИАМЕТРА ОБЖАТИЯ P20 HP / P20 AP	9
УСТАНОВКА ДИАМЕТРА ОБЖАТИЯ P20 HPL	10
ОБЖАТИЕ P20 HP / P20 AP	10
ОБЖАТИЕ P20 HPL.....	11
ПОВТОРНАЯ КАЛИБРОВКА ЛИМБА ДИАМЕТРА ОБЖАТИЯ P20 HPL.....	11
ЕСЛИ СТАНОК НЕ РАБОТАЕТ... ..	11
ОБСЛУЖИВАНИЕ	12
ЗАМЕНА МАСЛА	12
СМАЗКА.....	12
ГАЗОВЫЕ ПРУЖИНЫ.....	12
ПОИСК НЕИСПРАВНОСТЕЙ	12
ГАРАНТИЯ	12
ТЕХНИЧЕСКИЕ ХАРАКТЕРИСТИКИ P20 HP / P20 HPL	13
ТЕХНИЧЕСКИЕ ХАРАКТЕРИСТИКИ P20 AP	14

Общая информация

Обжимной станок **P20 HP** - это ручной гидравлический обжимной станок, предназначенный для индивидуального (штучного) производства гидравлических шлангов в сборе. Ручное управление позволяет использовать станок на станциях обслуживания транспортных средств и на открытом воздухе при отсутствии источника электрического питания. Может также использоваться в тех местах, где существует риск взрыва, например, в угольных шахтах, где использование электрического оборудования без защиты запрещено. P20 HP состоит из обжимной головки и комбинации бак/ручной насос, установленных на опорной плите.

Обжимной станок **P20 HPL** это ручной гидравлический обжимной станок, предназначенный для штучного производства гидравлических шлангов в сборе. После установки требуемого диаметра обжимки загорается индикаторная лампа. P20 HPL состоит из обжимной головки и комбинации бак/ручной насос, установленных на опорной плите.

Обжимной станок **P20 AP** - гидравлический обжимной станок с пневматическим приводом, предназначен для штучного производства гидравлических шлангов в сборе. P20 AP состоит из обжимной головки и бака/ручного насоса, установленных на опорной плите и имеющих подъемные рычаги на обоих концах.

Транспортировка

Упакованный станок транспортируется на паллете.

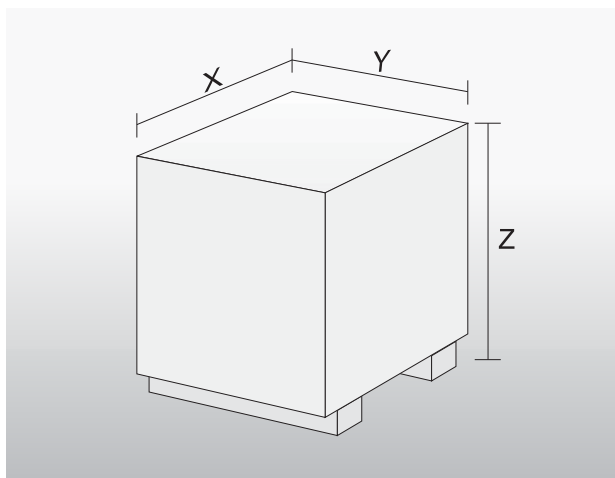
Размер упаковки:

x = 62 см, y = 77 см, z = 61 см.

Хранение

Для защиты станка от коррозии изготовитель использует метод Церуста. Готовые детали обрабатываются защитным средством Axhates 77C. В электрошкаф вкладывают чашки для выпаривания Zerust и станок упаковывают в мешок из пленки Zerust.

Защита эффективна в течение нескольких месяцев, если упаковка не нарушена. После открывания упаковки прекращается защитное действие упаковочной пленки. Если станок не запускают в эксплуатацию, его необходимо повторно защитить от коррозии. Станок необходимо хранить в сухом помещении.



Запуск в эксплуатацию

Заполнение маслом P20 HP / P20 HPL

Обжимной станок поставляется с заполненным масляным баком. Рекомендуется проверять количество масла, так как во время транспортировки некоторое количество масла может вытечь через трубку для отсасывания воздуха. Уровень масла должен быть на 2 – 3 см ниже отверстия для заполнения. При недостаточном уровне масла добавить масло (гидравлическое масло Shell Tellus T32 или аналогичное). Объем бака 3 литра.

Заполнение маслом P20 AP

См. Отдельное руководство на блок питания.

Поворот обжимной головки в моделях P20 HP / P20 HPL

Обжимная головка может быть повернута на 90°.

- Открыть запорный клапан, для того чтобы убедиться, что в обжимной головке отсутствует давление. Сначала открутить масляный шланг и четыре винта, крепящие обжимную головку к основанию.
- Повернуть обжимную головку и затянуть четыре винта и масляный шланг.
- В масляном шланге может остаться воздух, выполнить несколько раз обжимку до тех пор, пока движения будут свободными.

Пакет быстрой фиксации Quick Fix

Пакет быстрой фиксации Quick Fix входит в стандартную поставку станка, имеет некоторые базовые детали для данной модели станка.

Общая информация

Станок предназначен для профессионального использования. На станке должен работать только обученный оператор, понимающий опасность выполняемых операций.

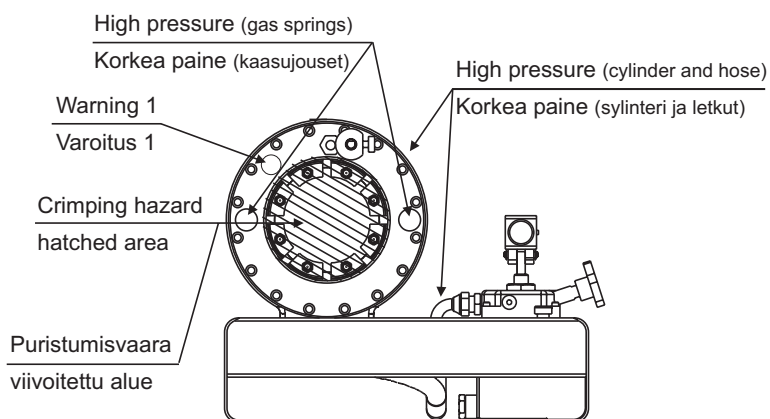
Открытие между кулачками превышает 6 мм, это достаточно для прохождения пальцев между кулачками и их зажима. Поэтому при смене кулачков и обжатии фитингов **АБСОЛЮТНО** необходимо следовать инструкции по эксплуатации и предупреждениям-наклейкам на станке.

Опасные зоны станков P20 HP / P20 HPL / P20 AP



ПРЕДУПРЕЖДЕНИЕ 1

При работе двигателя руки не должны находиться внутри кулачков!



High pressure (gas spring) – высокое давление (газовая пружина)

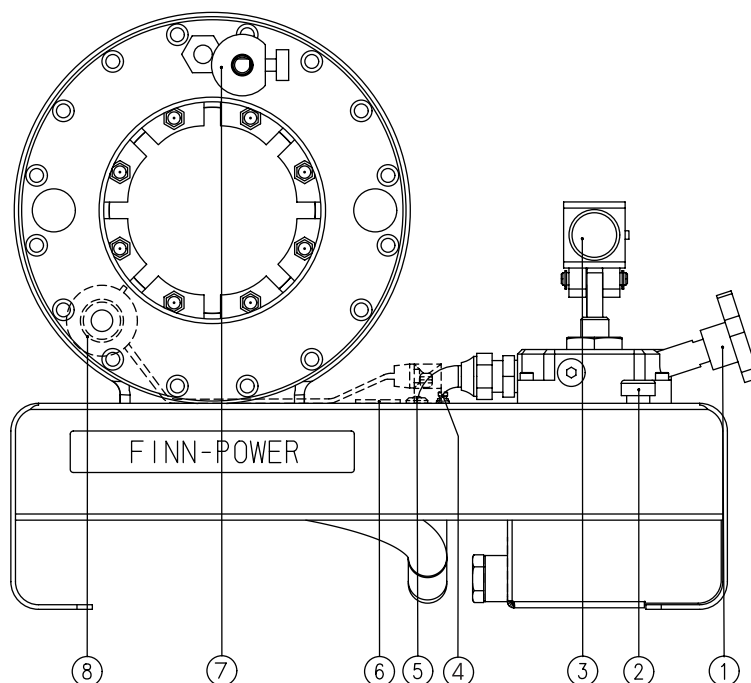
High pressure (cylinder and hose) – высокое давление (цилиндр и шланг)

Warning 1 – предупреждение 1

Crimping hazard hatched area – опасная зона прижима

ФУНКЦИОНИРОВАНИЕ

Обозначение управления P20 HP / P20 HPL



1. **Запорный клапан** должен быть закрыт во время обжимки. Если запорный клапан будет открыт, кулачки также будут открыты до тех пор, пока открыт запорный клапан или пока кулачки не достигнут максимального отвода назад.
2. **Трубка для отсасывания воздуха / крышка отверстия для заполнения масляного бака.**
3. **Ручной двухскоростной насос.** Подвод осуществляется на высокой скорости, обжимка, требующая большего давления, на низкой скорости.
4. **P20 HPL: Тестовая кнопка** для проверки работы батареи и индикаторной лампы.
5. **P20 HPL: Индикаторная лампа** включается, когда достигается установленный диаметр обжимки или когда нажата кнопка проверки.
6. **P20 HPL: Отсек для батарейки.**
7. **P20 HP: Лимб диаметра обжатия.**
8. **P20 HPL: Лимб диаметра обжатия.**

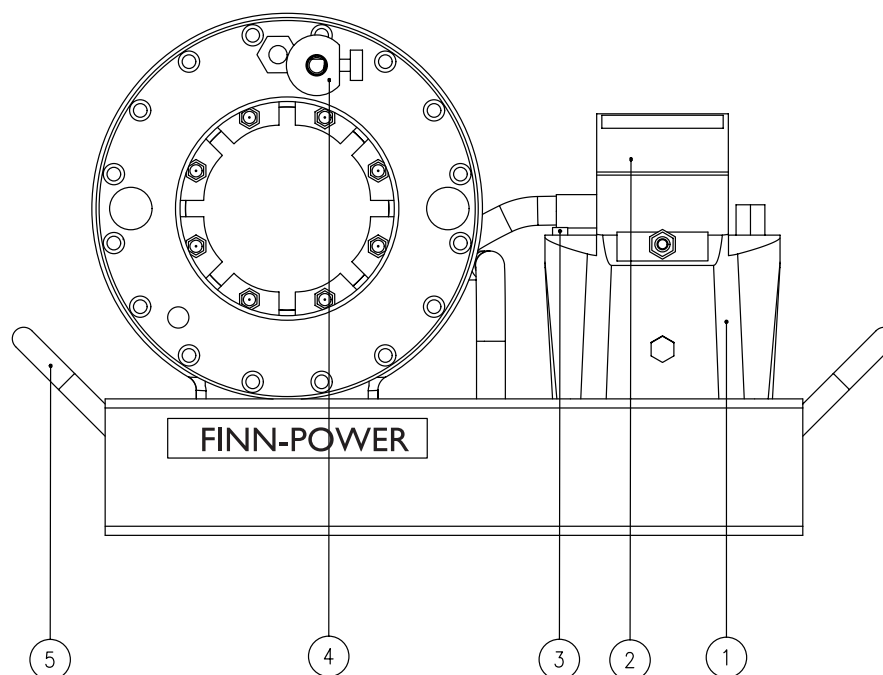
Тестовый запуск P20 HP

- Установить станок на горизонтальную поверхность.
- Во время первого цикла из-за воздуха в цилиндрах поршень/кулачки могут двигаться неравномерно и на высокой скорости. Повторить цикл несколько раз, пока движение не станет равномерным.
- Проверить, чтобы между кулачками не было посторонних предметов.
- Открыть запорный клапан с правой стороны насоса.
- Включить насос. Поршень будет перемещаться вперед, и эталонный кулачок начнет закрываться.
- Продолжить прокачку насоса до тех пор, пока поршень не достигнет нижней части цилиндра, и давление в насосе резко повысится.
- Если перемещение поршня прекращается до того, как поднимется давление, значит в баке недостаточно масла. Добавить небольшое количество масла и снова прокачать насос снова до тех пор, пока давление не поднимется.
- Открыть запорный клапан. Газовая пружина протолкнет поршень назад, и масло возвратится назад в бак. Эталонные кулачки полностью откроются.

Тестовый запуск P20 HPL

- Установить станок на горизонтальную поверхность.
- Во время первого цикла из-за воздуха в цилиндрах поршень/кулачки могут двигаться неравномерно и на высокой скорости. Повторить цикл несколько раз, пока движение не станет равномерным.
- Проверить, чтобы между кулачками не было посторонних предметов
- Отключить запорный клапан с правой стороны насоса.
- Нажать кнопку проверки, для того чтобы удостовериться, что индикаторная лампа работает и батарея работоспособна.
- Установить лимб диаметра обжимки на 0.0.
- Прокатать насос до тех пор, пока не загорится индикаторная лампа.
- Если перемещение поршня прекращается до того, как поднимется давление, значит в баке недостаточно масла. Добавить небольшое количество масла и снова прокатать насос снова до тех пор, пока давление не поднимется.
- Открыть запорный клапан. Газовая пружина протолкнет поршень назад, и масло возвратится назад в бак. Эталонные кулачки полностью откроются

Обозначение управления P20 AP



1. Блок питания.
2. Ножная педаль. При нажатии ножной педали кулачки закрываются/открываются.
3. Трубка для всасывания воздуха.
4. Лимб диаметра обжимки.
5. Рукоятки для транспортировки.

Тестовый запуск P20 AP

- Установить станок на горизонтальную поверхность и подсоединить источник подачи сжатого воздуха. (См. Отдельное руководство на блок питания).
- Открыть трубку для всасывания воздуха.
- Проверить, чтобы между кулачками не было посторонних предметов.
- Нажать передний край ножной педали и держать до тех пор, пока кулачки полностью не закроются, и давление резко поднимется.
- Нажать задний край ножной педали, кулачки откроются.

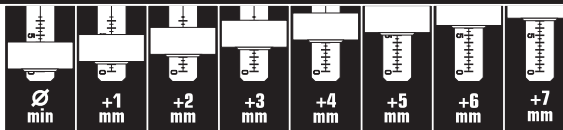
Выбор комплекта кулачков

Обращаться к характеристикам производителя для точного соответствия диаметра обжатия. У каждого комплекта кулачков есть свой диапазон обжатия (см. таблицу на рисунке).

Пример: диаметр обжатия для фитинга равен 35 мм. В соответствии с таблицей комплект кулачков 20-31 имеет диапазон обжатия 31...36 мм, что и даст наилучший результат.

Примечание: не рекомендуется использовать диаметр обжимки, расположенный в таблице в зоне серого цвета. Данный диаметр используется только для специального применения или в «аварийной» ситуации.

Кроме стандартного комплекта кулачков имеется большой диапазон специальных комплектов кулачков (по требованию).

DIE SET №								
	Ø min	+1 mm	+2 mm	+3 mm	+4 mm	+5 mm	+6 mm	+7 mm
20-10	10	11	12					
20-12	12	13	14					
20-14	14	15	16	17				
20-16	16	17	18	19	20			
20-19	19	20	21	22	23	24		
20-23	23	24	25	26	27	28		
20-27	27	28	29	30	31	32		
20-31	31	32	33	34	35	36	37	
20-36	36	37	38	39	40	41	42	
20-41	41	42	43	44	45	46	47	48
20-47	47	48	49	50	51	52	53	54
20-54	54	55	56	57	58	59	60	61

Установка комплекта кулачков

Quick Change (Быстрая смена)

(Дополнительно)

Дополнительная стойка для кулачков позволяет хранить комплекты кулачков рядом со станком. Комплекты кулачков могут быть установлены в эталонные кулачки с помощью инструмента Quick change по одному комплекту одновременно.

- Перед установкой кулачков удостоверится, что эталонные кулачки очищены
- Открыть кулачки до максимального отвода.
- Вставить упор инструмента в комплект кулачков на столе для кулачков, повернуть инструмент по часовой стрелке и вытянуть весь комплект (Рис. 1).
- Удерживать рукоятку Quick change, как показано на рисунках 1 и 2 и убедиться, что рука не попадет между кулачков.
- Установить комплект кулачков между эталонными кулачками (рис. 2) и начать закрывать кулачки.

ВО ИЗБЕЖАНИЕ ПОВРЕЖДЕНИЯ ЭТАЛОННЫХ КУЛАЧКОВ, УДОСТОВЕРИТЬСЯ, ЧТО ВСЕ УПОРЫ КОМПЛЕКТА КУЛАЧКОВ НАХОДЯТСЯ В СВОИХ ОТВЕРСТИЯХ.

- Закрывать эталонные кулачки полностью, пока упоры не будут заблокированы на своих местах (рис. 3). Удалить инструмент. Теперь кулачки готовы к работе (рис. 4).
- Комплект кулачков удаляется из пресса в обратном порядке: закрыть кулачки, вставить инструмент в комплект кулачков, открыть эталонные кулачки и поместить комплект обратно в стойку для кулачков.

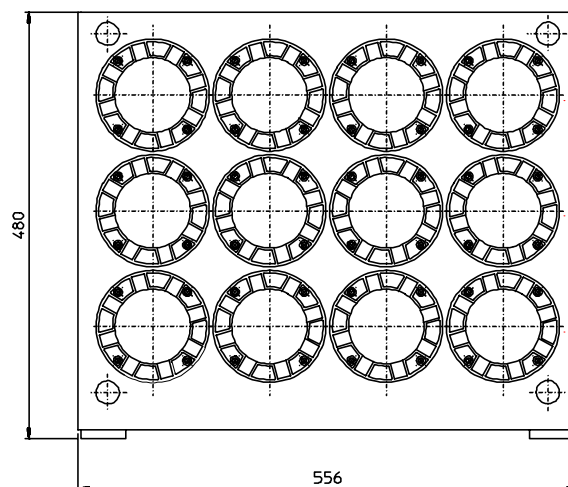


Рис. 1

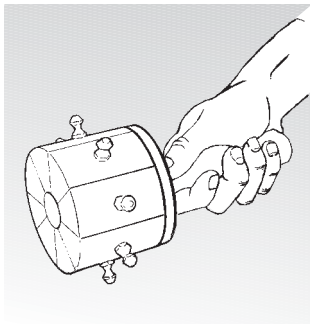


Рис. 2

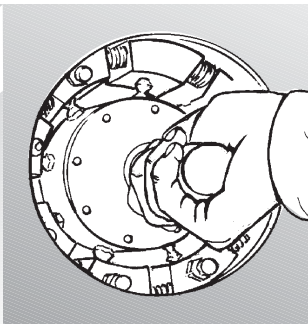


Рис. 3

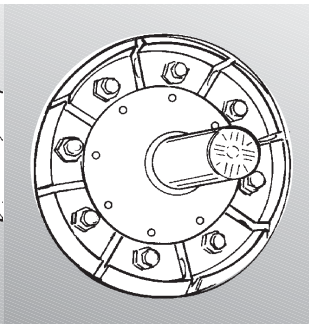
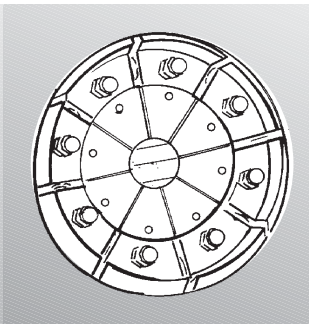
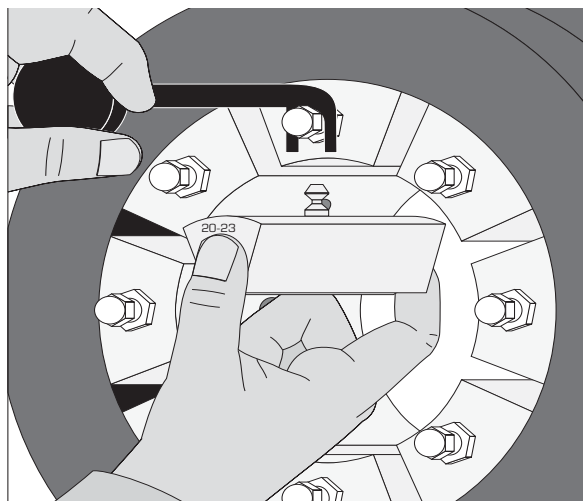


Рис. 4



Смена одного кулачка

- Открыть запорный клапан для полного отвода эталонных кулачков.
- Во избежание повреждения поверхности перед установкой кулачков очистить контактные поверхности, как эталонных кулачков, так и комплекта кулачков.
- Протолкнуть упор в эталонный кулачок с помощью инструмента, поставляемого вместе со станком (см. рис.).
- Вставить кулачок с помощью инструмента для комплекта кулачков в эталонный кулачок, номер кулачка должен быть всегда расположен по направлению к вам.
- Ослабить упор.
- После установки всех кулачков удостовериться, что они находятся прямо и точно в эталонных кулачках.



Установка диаметра обжатия P20 HP / P20 AP

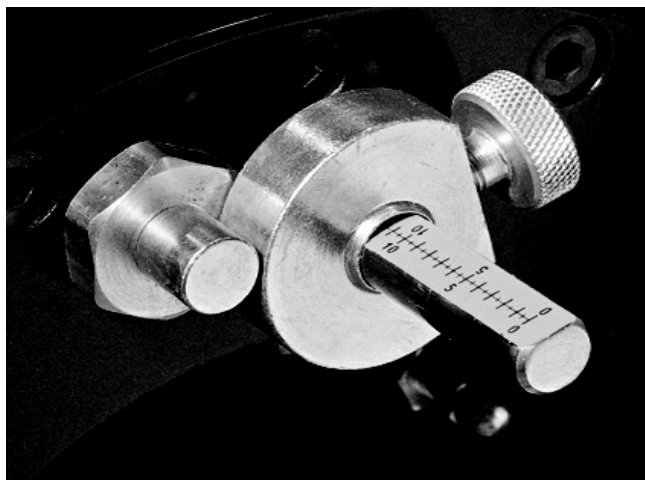
На переднем фланце обжимной головки имеется штифт со шкалой с установочной пластиной и установочным упором, показывающий позицию поршня.

Обжимной станок откалиброван на заводе-изготовителе на минимальный диаметр обжатия для каждого комплекта кулачков, шкала диаметра обжатия установлена на 0.0.

При регулировке лимба на 1 деление назад диаметр обжатия увеличится на 1 мм.

Например: задан диаметр обжатия фитинга 35 мм, в станок установлен комплект кулачков 20-31. Для получения правильного диаметра обжатия ($31 + 4 = 35$ мм) переместить лимб на 4 деления назад.

См. Рисунок и комплект кулачков.



Установка диаметра обжатия P20 HPL

В таблице диаметров обжатия, расположенной на опорной плите, можно увидеть номера комплектов кулачков и соответствующие диапазоны обжатия. Верхняя часть таблицы показывает соответствующее положение лимба для каждого диаметра обжатия в колонках.

Диаметры обжатия, расположенные в серой зоне таблицы, не рекомендуется использовать.

Лимб диаметра обжатия был калиброван на заводе таким образом, что когда лимб установлен на 0.0, результирующий диаметр будет минимальным диаметром установленного комплекта кулачков, т.е. с комплектом кулачков № 20-16 диаметр обжатия будет 16 мм, № 20-19 даст диаметр 19 мм и т.д. Каждый полный оборот по часовой стрелке ручки настройки лимба добавляет 1 мм к диаметру обжатия. Каждое деление измерительной шкалы соответствует 1/100 мм.

DIE SET №	0	1	2	3	4	5	6	7
	∅ min	+1 mm	+2 mm	+3 mm	+4 mm	+5 mm	+6 mm	+7 mm
20-10	10	11	12					
20-12	12	13	14					
20-14	14	15	16	17				
20-16	16	17	18	19	20			
20-19	19	20	21	22	23	24		
20-23	23	24	25	26	27	28		
20-27	27	28	29	30	31	32		
20-31	31	32	33	34	35	36	37	
20-36	36	37	38	39	40	41	42	
20-41	41	42	43	44	45	46	47	48
20-47	47	48	49	50	51	52	53	54
20-54	54	55	56	57	58	59	60	61

Обжатие P20 HP / P20 AP

ПРИ ОБЖАТИИ ФИТИНГА УДЕРЖИВАТЬ ШЛАНГ НА ДОСТАТОЧНОМ РАССТОЯНИИ, ЧТОБЫ ИЗБЕЖАТЬ ЗАЖАТИЯ РУКИ!

P20 HP:

- После установки соответствующего комплекта кулачков и установки лимба диаметра обжатия в правильной позиции, закрыть обратный клапан.
- Вставить шланг с фитингом со стороны кулачков и включить насос.
- Насос должен работать до тех пор, пока установочный упор и передняя кромка установочной пластины не будут находиться в одной плоскости, открыть обратный клапан и вытащить шланг из обжимной головки. Измерить диаметр.
- При необходимости откорректировать.

P20 AP:

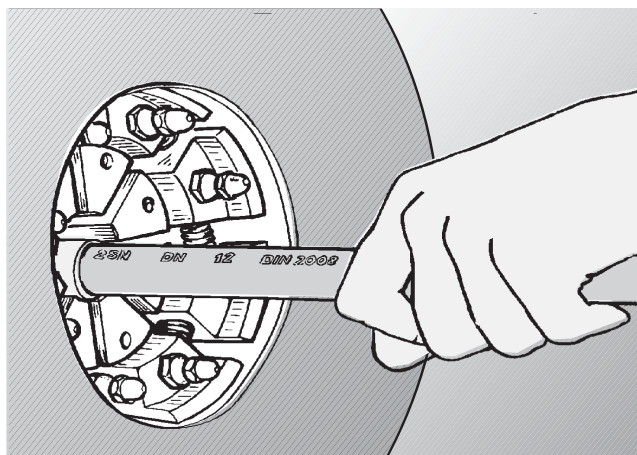
- Установить правильный комплект кулачков и отрегулировать правильный диаметр обжатия.
- Включить блок питания и дать ему поработать до тех пор, пока установочный упор и передняя кромка установочной пластины не будут находиться в одной плоскости. Нажать заднюю часть ножной педали, кулачки откроются. Вытащить из обжимной головки шланг в сборе.
- Проверить полученный результат и измерить диаметр.
- При необходимости откорректировать.

Для более быстрой обжимки и достижения в будущем надежного результата, сделать таблицу различных комбинаций шланг/фитинг и соответствующих комплектов кулачков и уточненных значений лимба.

Обжатие P20 HPL

ПРИ ОБЖАТИИ ФИТИНГА УДЕРЖИВАТЬ ШЛАНГ НА ДОСТАТОЧНОМ РАССТОЯНИИ, ЧТОБЫ ИЗБЕЖАТЬ ЗАЖАТИЯ РУКИ!

- После установки соответствующего комплекта кулачков и регулировки диаметра обжатия вставить шланг и фитинг между кулачками.
- Прокачивать насос до тех пор, пока не будет установлен заданный диаметр и не загорится индикаторная лампа.
- Открыть запорный клапан, кулачки откроются. Вытащить обжатый узел.
- Проверить полученный результат и измерить диаметр. При необходимости откорректировать значение лимба и повторить обжатие.



Чтобы обеспечить более быстрое обжатие и надежные результаты в будущем, составьте таблицу различных комбинаций шланг/фитинг и соответствующих комплектов кулачков и значений настройки лимба.

Повторная калибровка лимба диаметра обжатия P20 HPL

Лимб диаметра обжатия откалиброван на заводе во время тестового прогона.

- Слегка закрыть эталонные кулачки.
- Повернуть кнопку лимба так, чтобы загорелась индикаторная лампа. После того, как лампа загорится, повернуть лимб в позицию 0.2 мм (20 делений).
- С помощью гаечного ключа отвинтить стопорный винт и снять установочный лимб. Следить за тем, чтобы одновременно не повернуть вал лимба.
- После удаления установочного лимба повернуть лимб в позицию 0.0 и заблокировать стопорным винтом.
- Аккуратно установить на место кнопку лимба, не поворачивая вал лимба. Затянуть стопорный винт.
- Повторная калибровка выполнена. Выполнить несколько пробным обжатий с позицией лимба 0.0 и измерить полученный результат.
- При необходимости откорректировать.

Если станок не работает...

P20 AP: См. отдельное руководство на блок питания.

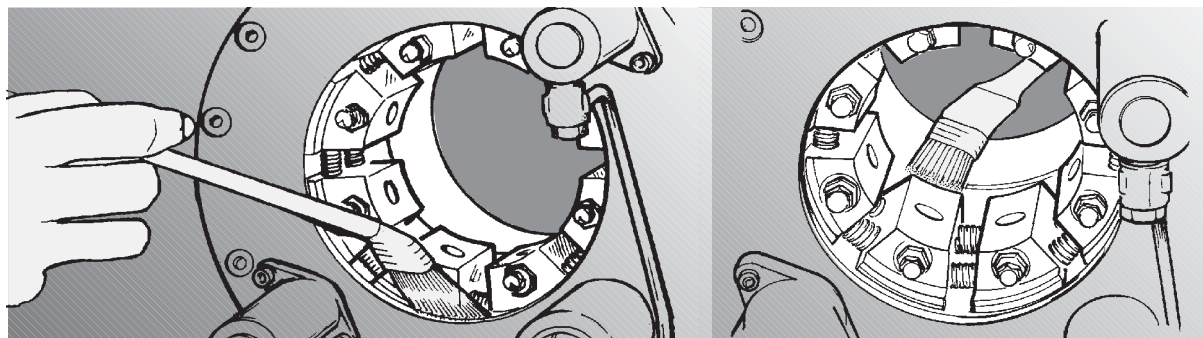
Обслуживание

Замена масла

P20 HP / P20 HPL: менять мало по крайней мере один раз в год. Рекомендуемое масло: Shell Tellus T32 или аналогичное. Объем бака 3.0 литра.

P20 AP: см. отдельное руководство на блок питания.

Смазка



- При необходимости смазывать внутренние поверхности конических фланцев консистентной смазкой типа Molub Alloy OG-H или аналогичной.
- Смазку наносить маленькой щеткой на лицевую и тыльную конические поверхности кулачков.
- Лучше смазывать чаще небольшим количеством смазки, чем редко, но большим количеством
- Не смазывать шток поршня.

Газовые пружины

Газовые пружины, расположенные в обжимной головке, осуществляют перемещение назад поршня и одновременный отвод кулачков.

Следить за тем, чтобы не повредить пружины. Слабые пружины необходимо заменить. Они не подлежат ремонту.

Перед удалением или установкой пружин открыть кулачки до максимального отвода.

Поиск неисправностей

P20 AP: см. отдельное руководство на блок питания.

Гарантия

На станки, произведенные Lillbaska Powerco Oy, гарантия распространяется на дефекты материала и изготовления. По этой гарантии дефектная деталь будет заменена на новую или, если это возможно, бесплатно отремонтирована.

Гарантия действительна в течение 12 месяцев после запуска в эксплуатацию, однако на период, не превышающий 18 месяцев с поставки ex works Alahärmä, Finland.

Гарантия не покрывает ущерб по причине ненадлежащего использования, перегрузки, небрежности или нормального износа. Стоимость работы и проезда, а также плата за перевозку груза, вызванные гарантийным ремонтом, не покрываются гарантией.

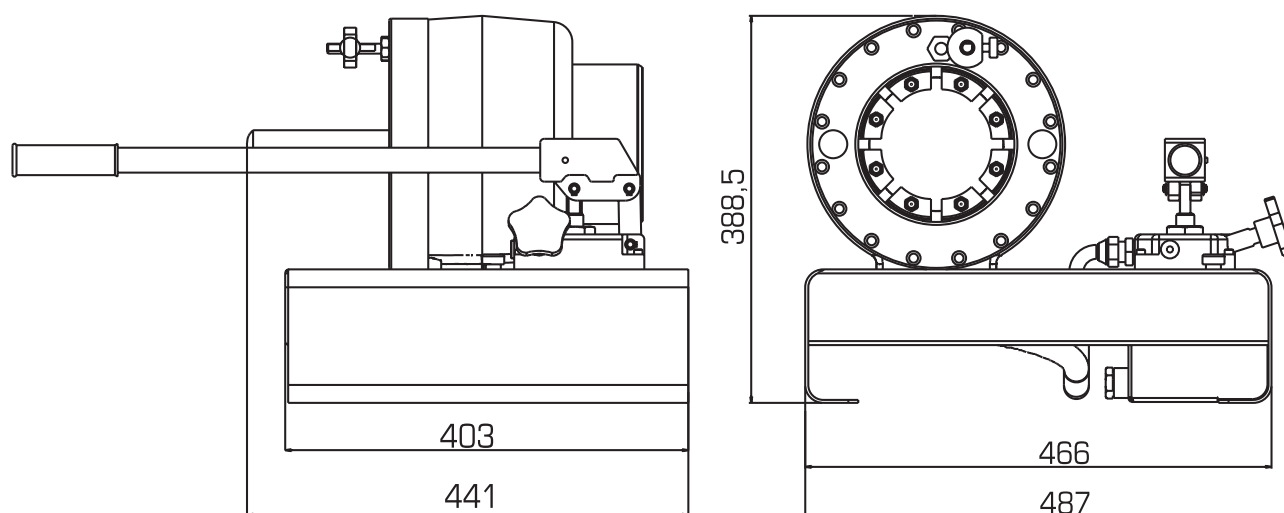
Гарантийный ремонт выполняется на Lillbaska Powerco Oy, Alahärmä, Finland, Финляндия или уполномоченной сервисной службой Finn-Power. Если требуется гарантийный ремонт, клиент должен подтвердить, что станок под гарантией.

ГАРАНТИЯ LILLBASKA POWERCO OY НЕ РАСПРОСТРАНЯЕТСЯ НА КАКИЕ-ЛИБО ПОБОЧНЫЕ ИЛИ КОСВЕННЫЕ УБЫТКИ ЛИБО НА ДРУГОЙ УЩЕРБ, ПОВРЕЖДЕНИЯ ИЛИ РАСХОДЫ КАКОГО-ЛИБО РОДА, ВКЛЮЧАЯ УПУЩЕННУЮ ВЫГОДУ.

Технические характеристики P20 HP / P20 HPL

Мощность	макс. 1½ ” в сборе
Диапазон диаметров обжатия *)	Ø 4 - 61 мм
Максимальное открытие	25 мм
Усилие обжатия	1370 кН

*) Специальные размеры диаметра и профили согласно спецификации клиента



P20HPmi.eps

Вес 66 кг

ДЛЯ ОБЕСПЕЧЕНИЯ НАДЕЖНОЙ И ПРАВИЛЬНОЙ РАБОТЫ СТАНКА ВНИМАТЕЛЬНО ИЗУЧИТЬ ДАННОЕ РУКОВОДСТВО.

Технические характеристики P20 AP

Мощность макс. 1½" в сборе

Диапазон диаметров обжатия *) Ø 4 - 61 мм

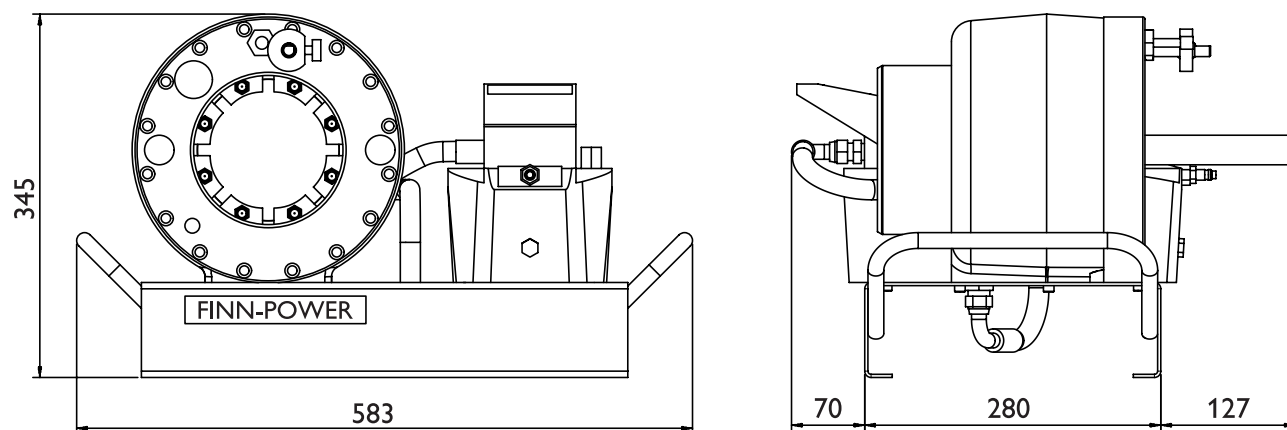
Максимальное открытие 25 мм

Усилие обжатия 1370 кН

Соединение для подачи сжатого воздуха R1/4"

Потребление воздуха 400 л/мин.

*) Специальные размеры диаметра и профили согласно спецификации клиента



P20APmi.eps

Вес 59 кг

ДЛЯ ОБЕСПЕЧЕНИЯ НАДЕЖНОЙ И ПРАВИЛЬНОЙ РАБОТЫ СТАНКА ВНИМАТЕЛЬНО ИЗУЧИТЬ ДАННОЕ РУКОВОДСТВО.