

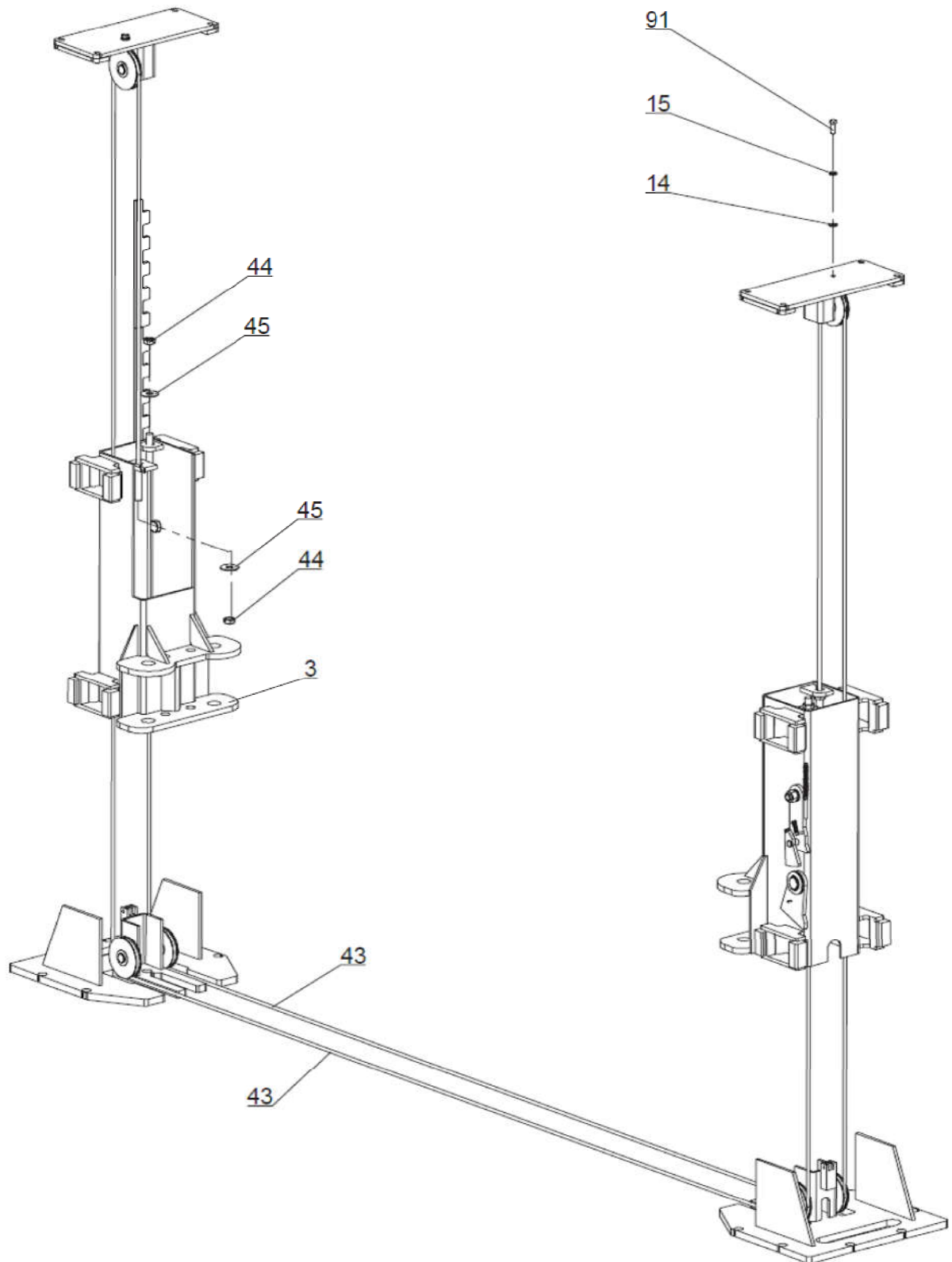
## ИНСТРУКЦИЯ ПО ЭКСПЛУАТАЦИИ

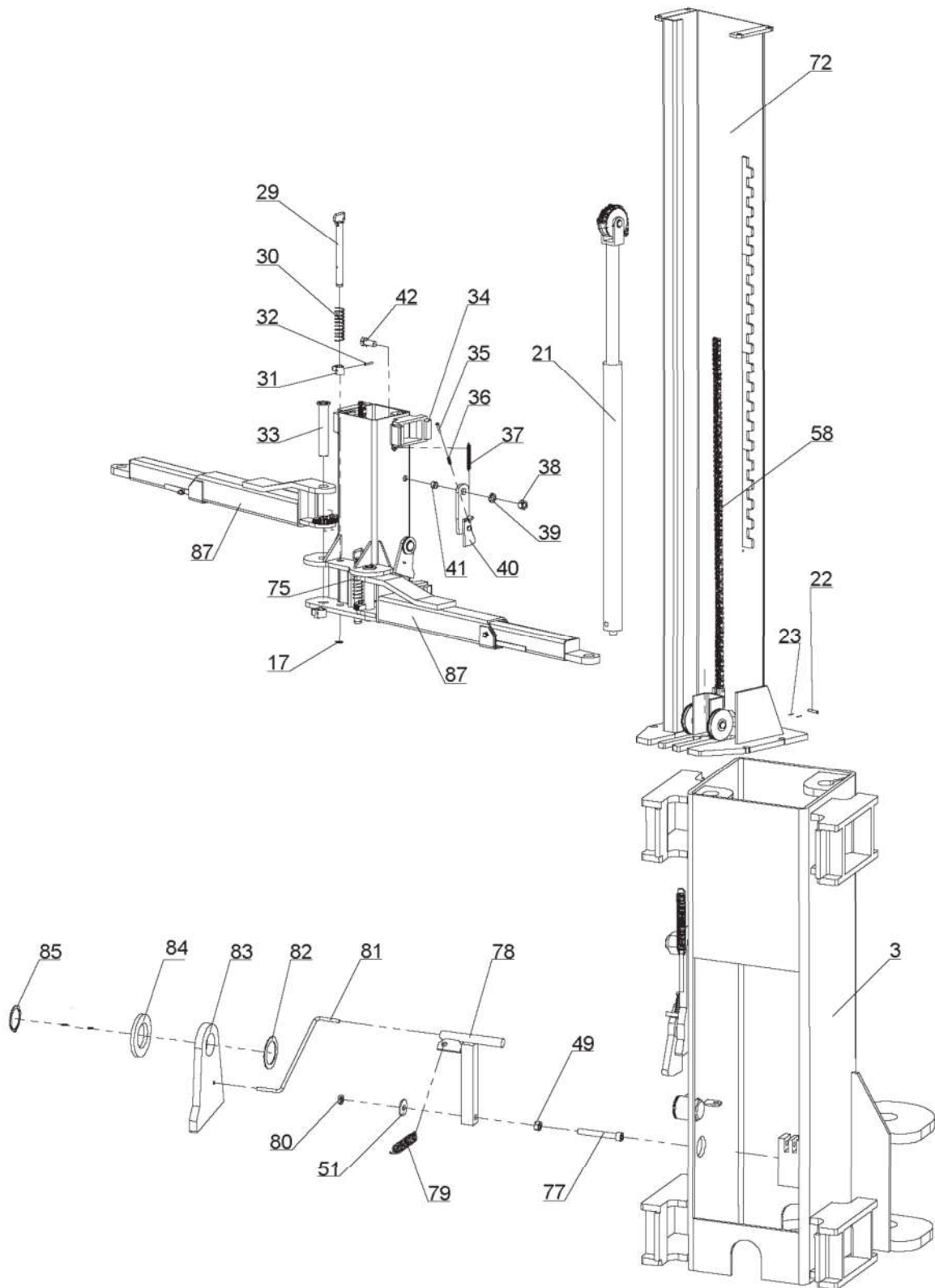
Подъемник двухстоечный  
электрогидравлический, г/п 5500 кг

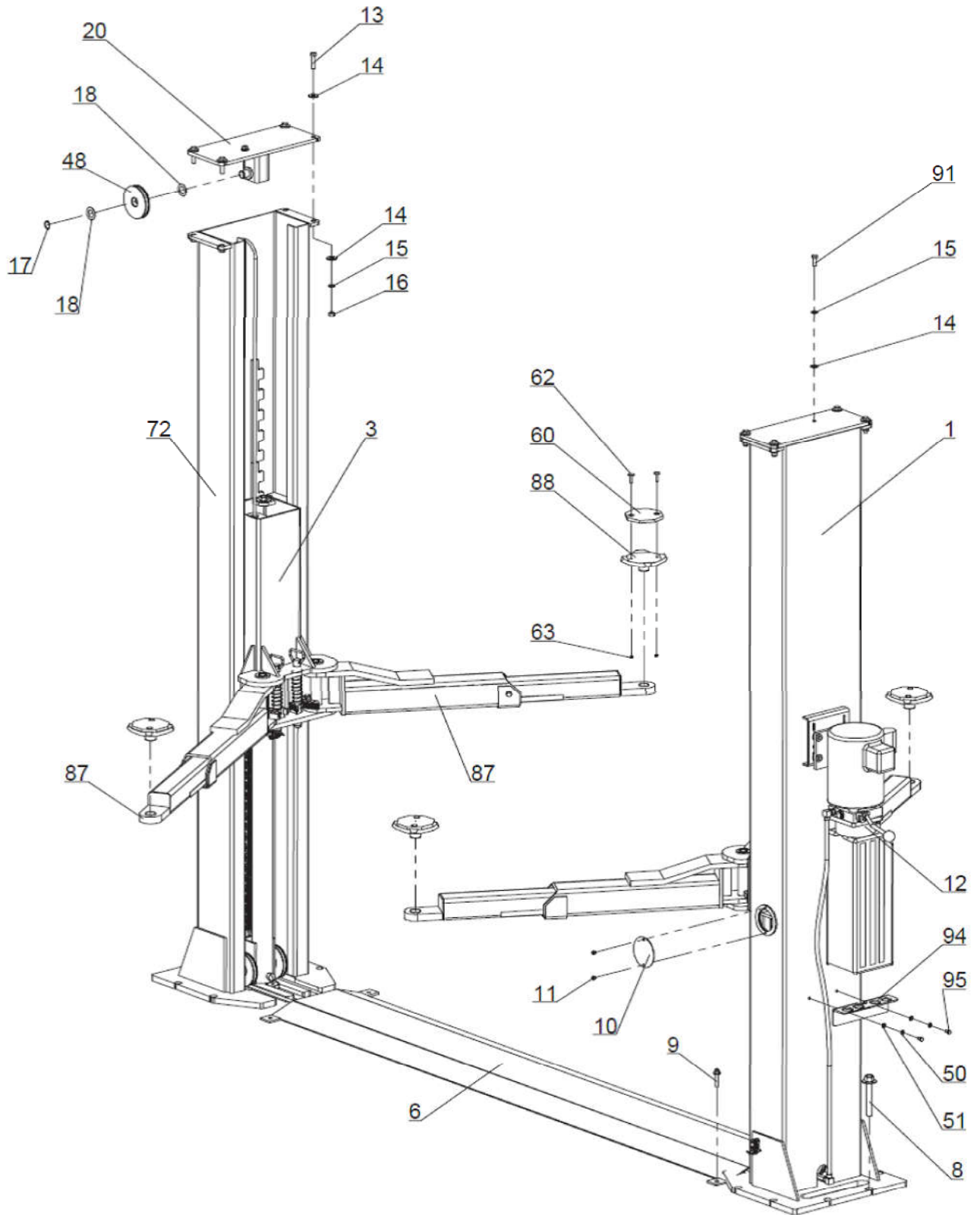
**KRW5.5ML**

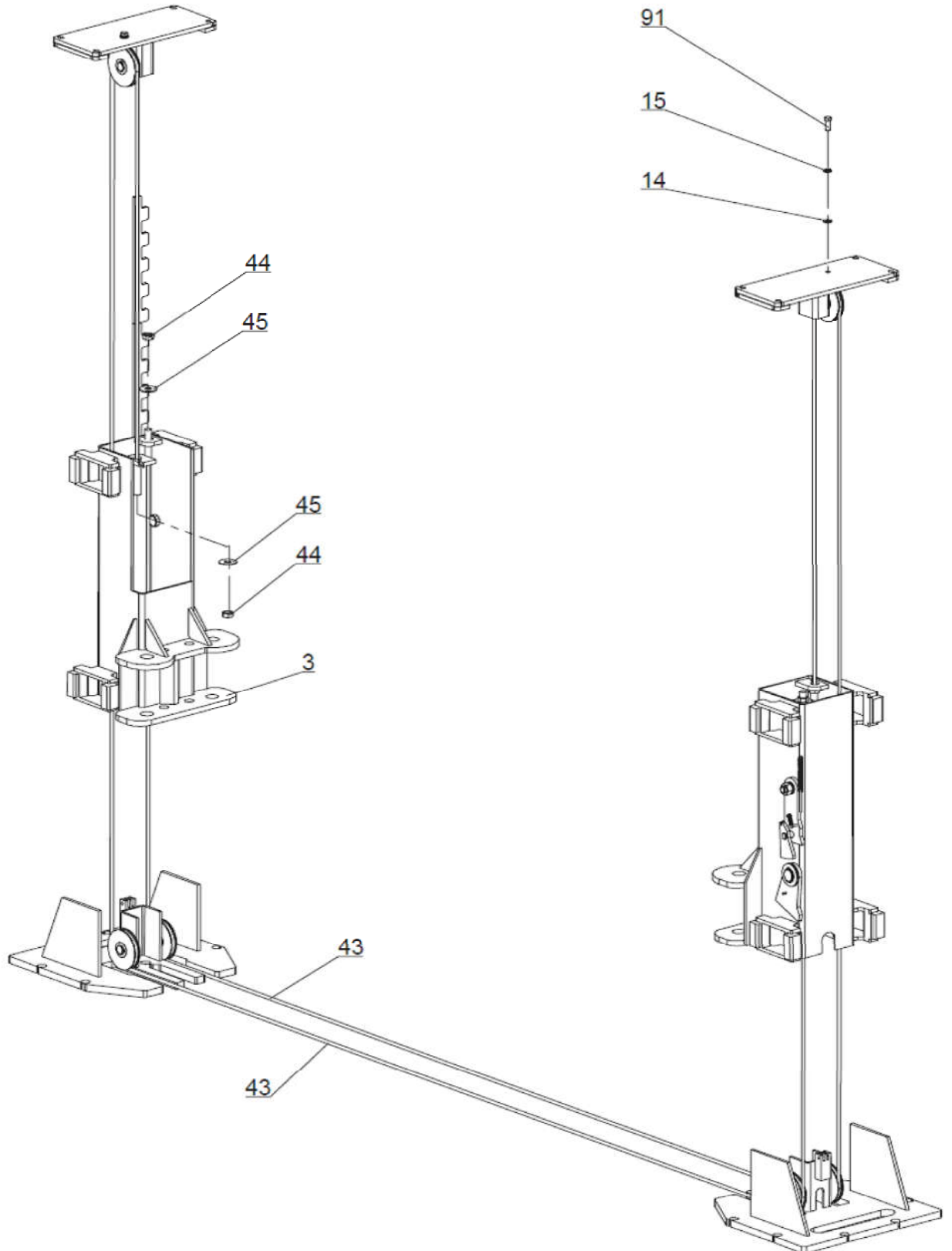


### ИЛЛЮСТРИРОВАННЫЕ СХЕМЫ РАСПОЛОЖЕНИЯ УЗЛОВ









**СПИСОК ДЕТАЛЕЙ**

№	Чертеж	Описание	Кол-во
1	GF-1000	Сварная конструкция стойки	1
3	GF-2000	Каретка	2
6	GL-09-098	Сварная конструкция въездного пути	1
8	B14-3/4×150	Анкерный болт 3/4"×150	12
9	B14-3/8×2.5	Анкерный болт 3/8"×2.5"	4
10	30400-1013	Крышка смотрового окошка	2
11	B23-6×8	Крестообразный винт М6×8	4
12	P/U	Силовой блок	1
13	B10-12×50	Болт с шестигранной головкой М12×50	8
14	B41-12	Плоская шайба Ø12	18
15	B40-12	Стопорная шайба Ø12	10
16	B30-12	Гайка М12	8
17	B60-25	Разрезное стопорное кольцо Ø25	14
18	30400-1005C	Плоская шайба	12
20	GF-1500	Сварная конструкция верхнего шкива	2
21	YG07-9100	Гидроцилиндр	2
22	30400-5023	Штифт, пластинчатая цепь	4
23	B52-2×20	Шплинт Ø2×20	8
29	GF-2100	Цилиндрический штифт	2
30	30500-5200-4	Пружина	4
31	DP9-3003	Зубчатая рейка	4
32	B51-6×40	Цилиндрический штифт Ø6×40	4
33	30500-5300	Палец поворотной лапы	4
34	30400-5020	Резиновый блок	16
35	B28-6×35	Крепежный винт М6×35,NCHB	2
36	30400-5006-1	Пружина	2
37	30400-5006-3	Пружина	2
38	B31-20	Гайка М20, класс 8	2
39	B40-20	Стопорная шайба Ø20	2
40	30400-5006	Элемент защитной блокировки	2
41	30400-5011	Втулка	2
42	B11-20×50	Болт с шестигранной головкой М20×50, класс 8.8	2
43	GF-4000	Стальной трос	2
44	B33-3/4-16	Гайка М20	8
45	B41-20	Плоская шайба Ø20	4
46	52080	Направляющий ролик	2
47	30400-9012-01	Вал направляющего ролика	2

48	52005	Шкив троса, 4.75"	6
49	B30-8	Гайка М8	6
50	B40-8	Стопорная шайба Ø8	8
51	B41-8	Плоская шайба Ø8	14
52	B10-8×35	Болт с шестигранной головкой М8×35	4
53	30400-9054(B)YZ	Штуцер, 45°	2
54	1WB-06(GL-9000)	Гидравлический шланг	1
55	30500-9100G1	Штуцер, 90°	1
56	30400-9052YZ	Внутренний и внешний фитинг, 90°	1
57	1WB-01(30400-9030YZ)	Гидравлический шланг	1
58	BL644×121P	Пластинчатая цепь	2
60	52200-3	Резиновая пластина	4
62	B13-6×28	Рым-болт М6×28	4
63	B30-6	Гайка М6	4
68	30400-9053YZ(SW-002)	Фитинг, 90°	1
72	GF-1100	Сварная конструкция стойки	1
75	GF-2100DC	Цилиндрический штифт	2
76	30400-1999	Амортизационная шайба	4
77	ETPF-2007	Винт с головкой под торцевой ключ	2
78	9B-4100	Сварная конструкция замка цепи	2
79	ETPF-2004	Пружина	2
80	B33-8	Гайка с нейлоновой вставкой М8	2
81	GL-09-102	Соединительный стержень Clevel	2
82	30400-5031	Шайба	2
83	30400-5028	Замок цепи	2
84	B40-36	Плоская шайба Ø36	2
85	B60-35	Разрезное стопорное кольцо Ø35	2
87	GF-3000	Сварная конструкция длинной лапы	4
88	GF-6100	Сварной узел адаптера	4
91	B11-12×30	Болт с шестигранной головкой М12×35	2
92	GF-1005	Крышка цепи	2
93	B23-4×8	Крестообразный винт М4×8	4
94	GF-1004	Держатель адаптеров-упоров	2
95	B11-8×15	Болт с шестигранной головкой М8×15	4