

Лобзиковые станки Excalibur/Pegas

Модели # EX/Pegas-16, # EX-21, # EX-30/

Pegas 16, Pegas 21, Pegas 30



ООО «ПО ИП»

Тел: +7(812)602-77-08

E-mail: info@poip.ru

www.poip.ru

Особенности модели:

- **Новинка:** Верхняя и нижняя защита пильного лезвия (входит в комплект) помогают предотвратить непреднамеренный контакт рук или пальцев с пильным лезвием.
- **Новинка:** Защитный кожух служит для предотвращения случайного или непреднамеренного запуска пилы.
- **Новинка:** Пылесборник входит в комплект пильного стола для непосредственного сбора и удаления пыли.
- Наклон пильной головки составляет 30 градусов влево (для модели EX-16), 38 градусов влево (для моделей EX-21 и EX-30) и 45 градусов наклона пильного лезвия вправо, причем сам стол сохраняет уровень наклона изделия для лучшего управления и контроля и более аккуратного распила.
- Возможная толщина распила 2 дюйма (50 мм).
- Быстрая смена лезвий без какого-либо дополнительного инструмента
- Легкий доступ к органам регулировки скорости и натяжения.
- Воздуходувка для удаления пыли с поверхности изделия
- **EX-16:** размер пильного просвета 16 дюймов, размер поверхности стола 12 дюймов на 18,5 дюймов (305 X 470 мм).
***EX-21:** размер пильного просвета 21 дюйм, размер поверхности стола 13,5 на 23,5 дюймов (345 X 597 мм). В опоре есть место для хранения лезвий.
***EX-30:** размер пильного просвета 30 дюймов, размер поверхности стола 14 на 32,5 дюйма (358 X 825 мм). В опоре есть место для хранения лезвий.

СПЕЦИФИКАЦИЯ:

Длина : EX-16 - 686 mm

EX-21 - 812 mm

EX-30 - 1100 mm

Ширина: EX-16 и EX-21 - 380 mm

EX-30 - 394 mm

Высота: EX-16 - 432 mm

EX-21 - 380 mm

EX-30 - 387 mm

Диапазон наклона пильного лезвия:

EX-16 - от 30° (влево) до 45° (вправо)

EX-21 и EX-30 от 38° (влево) до 45°

(вправо)

Пильный просвет:

EX-16 - 406 mm

EX-21 - 535 mm

EX-30 - 762 mm

Максимальная глубина пропила :

50 mm

Скорость (регулируемая):

EX-- 400 - 1400 ходов в минуту

EX-21 и EX-30 - 400 - 1550 ходов в минуту.

Размер поверхности стола:

EX-16 - 305 x 470 mm

EX-21 - 345 x 597 mm

EX-30 - 358 x 825 mm

Мотор 230 вольт, 1,5 ампера.

Вес: EX-16 24,5 кг

EX-21 29,5 кг

EX-30 44 кг

Мы благодарим Вас за то, что Вы выбрали эту модель лобзикового станка «Эскалибур» компании Дженерал Интернешнл. Этот лобзиковый станок прошел тщательные испытания и проверку перед отправкой, и если он будет использоваться и обслуживаться должным образом, он обеспечит для Вас многие годы надежной работы. В целях Вашей безопасности, также как и для обеспечения оптимальных параметров и его работы без каких бы то ни было проблем, а также для того, чтобы получить максимум от вложенных Вами в него средств, пожалуйста, уделите некоторое время прочтению этой инструкции перед сборкой, испытаниями и эксплуатацией данного аппарата.

Целью этой инструкции является ознакомить Вас с правилами безопасной работы, основными функциями и характеристиками лобзиковой пилы, также как с ее установкой, запуском, обслуживанием и назначением всех ее деталей и составляющих ее частей. Эта инструкция не предназначена ни заменить основные инструкции и правила обработки дерева, ни предложить пользователю рекомендации по искусству обращения с деревом. Если Вы не уверены в безопасности исполнения тех или иных операций или процессов, не приступайте к ним до тех пор, пока не сможете убедиться на основе изучения знающих и квалифицированных источников, что делать это безопасно.

Когда Вы прочтете эту инструкцию, держите ее под рукой для последующих в ней обращений.

Предупреждение о мере ответственности:

Информация и спецификации, содержащиеся в настоящей инструкции, относятся к данному прибору и предоставлена заводом-изготовителем на момент ее печати. Поскольку мы постоянно производим улучшения и усовершенствования, компания Дженерал Интернешнл сохраняет за собой право вносить изменения в детали, части или компоненты этого прибора, которые она сочтет необходимыми, без предварительного оповещения и без обязательства устанавливать любые подобные изменения в ранее поставленные приборы. На заводе-изготовителе принимаются разумные меры с тем, чтобы информация и спецификации настоящей инструкции соответствовали тому, что содержится в данном поставленном Вам приборе. Однако исполнение «специальных заказов» или модификации «по выходе с завода» могут сделать так, что вся информация или ее часть из данной инструкции могут оказаться неприменимыми к Вашей машине. Кроме того, в ходу могут быть одновременно несколько поколений моделей лобзиковых пил и несколько вариантов инструкций, Если вы будете иметь более раннюю или более позднюю модели данного прибора, эта инструкция может не точно отражать именно Вашу модель. Если у Вас возникнут сомнения или вопросы, свяжитесь с розничным продавцом или с нашей «службой поддержки», сообщив им для точности модель и серийный номер Вашего прибора.

ГАРАНТИЯ компании «Дженерал» и «Дженерал Интернешнл»

Все компоненты и комплектующие детали «Дженерал» и «Дженерал Интернешнл» и прибора «Эскалибур» компании «Дженерал Интернешнл» тщательно проверены на всех стадиях производства и каждый блок тщательно проинспектирован по завершении его сборки.

Ограниченная пожизненная ГАРАНТИЯ

По причине нашего стремления к высокому качеству и к удовлетворению клиента, «Дженерал» и «Дженерал Интернешнл» соглашаются отремонтировать или заменить любую деталь или составную часть, которые после их осмотра будут признаны дефектными в том, что

касается их изготовления или материала, первоначальному покупателю в течение всего срока жизни инструмента. Однако **Ограниченная пожизненная Гарантия** не покрывает никакой продукт, который использовался для профессиональных или коммерческих целей либо в целях промышленного или образовательного применения. Такие случаи покрываются только нашей стандартной двухлетней Гарантией. **Ограниченная пожизненная Гарантия** также является предметом обсуждения в разделе «**Условия и исключения**», как это указано ниже.

Стандартная двухлетняя ограниченная ГАРАНТИЯ

Вся продукция, не покрытая нашей пожизненной гарантией, включая продукцию, используемую в целях коммерческого, промышленного и образовательного применения, покрывается гарантией на период в 2 года (24 месяца) с даты ее продажи. Компании «Дженерал» и «Дженерал Интернешнл» соглашаются починить или заменить любую деталь или составную часть, которая после ее осмотра окажется дефектной в том, что касается ее изготовления или материалов, первоначальному покупателю в течение 2-летнего периода гарантии, согласно «**Условиям и исключениям**», как это указано ниже.

Чтобы предъявить претензию

Чтобы предъявить претензию по правилам нашей Стандартной 2-летней Ограниченной Гарантии либо нашей Ограниченной Пожизненной Гарантии, все дефектные части, компоненты или механизмы должны быть возвращены с заранее оплаченными расходами по доставке или почтовому отправлению компании «Дженерал Интернешнл» или ближайшему розничному продавцу, центру по ремонту или по другому адресу, указанному компанией «Дженерал Интернешнл»

Вместе с возвратом продукции, по гарантии которой заявлена претензия, к ней должна быть приложена копия исходного доказательства факта продажи и «претензионное письмо» (можно также воспользоваться формой гарантийной претензии, которую можно получить по запросу от «Дженерал Интернешнл» или от авторизованного розничного продавца), с четким указанием модели и серийного номера блока (если это возможно) и включающего пояснение претензии или предполагаемого дефекта материала или изготовления.

УСЛОВИЯ И ИСКЛЮЧЕНИЯ

Покрываются дефекты распространяются только на первоначального покупателя. Предварительная регистрация гарантии не требуется, однако во время предъявления претензии нужно предоставить документальное доказательство факта покупки, т.е. копию оригинального счета на продажу или квитанцию с датой и местом покупки, также как и факта оплаты покупки.

Гарантия не покрывает случаи поломки, неисправности или дефектов, которые возникнут после осмотра компаниями «Дженерал» и «Дженерал Интернешнл» и будут прямо или косвенно вызваны или возникнут вследствие: несоответствующего использования, недостатка должного ухода, злоупотреблений, небрежности, несчастного случая, повреждений при обращении или транспортировке либо естественного износа или поломки его расходных частей или компонентов.

Ремонт, произведенный без письменного согласия «Дженерал Интернешнл», аннулирует действие любой гарантии.

СОДЕРЖАНИЕ:

Правила безопасной работы	5
Дополнительная инструкция по безопасности ЛОБЗИКА	7
Требования по электрической части	8
Инструкция по заземлению	8
Удлинительные электропровода	9
Наименование основных частей и компонентов	10
Распаковка и обращение со станком	11
Перечень содержимого	11
Обращение с деталями	11
Установка и Сборка	11
Присоединение силового кабеля	11
Установка лобзика на стабильную поверхность	12
Крепление выравнивающих ножек	12
Установка дополнительного стэнда	12
Монтаж на рабочей поверхности	12
Сопло пылесборника	13
Выбор и установка пильного лезвия	13
Выбор лезвия	13
Хранение лезвий	13
Установка или смена лезвий	15
Инструкция по эксплуатации	17
Выключатель ВКЛ /ВЫКЛ	17
Блокировка переключателя ВКЛ /ВЫКЛ	17
Регулировка скорости лезвия	17
Регулировка воздуходувки	18
Закрепление изделия	18
Основные пропилы под 90 град прямые или криволинейные	18
Орнаментальные пропилы	19
Пропилы под углом или со скосом	20
Уход, Регулировка и Обслуживание	20
Закрепление лезвия винтом с накатанной головкой	20
Смазка рычага натяжения лезвия	21
Замена рычага натяжения лезвия	21
Регулировка верхнего прижима для орнаментальных работ	21
Проверка перпендикулярности лезвия к столу	22
Обслуживание	22
Рекомендуемые дополнительные принадлежности (по выбору)	22
Перечень деталей и схемы	23-28

ПРАВИЛА БЕЗОПАСНОЙ РАБОТЫ

Для того, чтобы помочь себе в обеспечении безопасной работы, пожалуйста, уделите некоторое время на изучение всех применений и ограничений для данной машины, также как и возможных рисков. «Дженерал Интернешнл» отвергает любые реальные или предполагаемые претензии или применение гарантии, могущие возникнуть вследствие несоответствующего использования данного оборудования.

1. Удостоверьтесь, что вы прочитали, поняли и следуете всем предупреждениям и указаниям, изложенным в данной Инструкции по Эксплуатации.
2. Не работайте с пилой, когда вы устали, рассеяны или находитесь под воздействием лекарств, алкоголя или иных медицинских препаратов, которые влияют на ваши рефлексы или внимание. Оставайтесь в состоянии бдительности. Уделяйте работе полное и особое внимание.
3. Держите рабочую зону в чистоте, хорошо освещенной и свободной от посторонних предметов и опилок. Беспорядок и помехи ведут к опасности.
4. Держите детей и посетителей подальше, на безопасном расстоянии при работе с пилой; не позволяйте им работать с лобзиком.
5. Защитите вашу мастерскую от детей и постороннего вмешательства при помощи замков, блокировок, основных электрических выключателей и запоров на них, либо снимая ключи пуска, чтобы предотвратить неразрешенное использование или работу без присмотра.
6. Тонкие частицы пыли - канцероген, могущий быть опасным для здоровья. Работайте в хорошо вентилируемом помещении и используйте, если возможно, коллекторы для сбора пыли.
7. Надевайте защитные очки, противопыльные маски и нескользящую обувь. Не носите слишком просторную одежду, перчатки, браслеты, ожерелья или украшения при работе с пилой. Длинные волосы покрывайте защитной сеткой или платком.
8. Удостоверьтесь, что перед работой все инструменты для регулировки, гаечные ключи или другие помехи удалены с машины или с поверхности рабочего стола. Когда они не используются, такие инструменты должны быть заперты в сухом месте, вне досягаемости для детей и вдали от горючих веществ.
9. Держите руки подальше от пильного лезвия и всех подвижных частей. Пользуйтесь щетками, а не руками для удаления опилок и стружек.
10. Перед работой удостоверьтесь, что пильное лезвие установлено соответствующим образом, в правильном направлении. Всегда используйте чистые, правильно заточенные лезвия. Грязные или тупые лезвия небезопасны и могут привести к несчастным случаям. Также удостоверьтесь, что перед началом распила лезвие достигло полной рабочей скорости.
11. Не толкайте с усилием заготовку под лезвие. Пила будет работать лучше и двигаться безопаснее при работе в диапазоне скоростей, для которых она сконструирована и предназначена. Не используйте ее для целей, для которых она не предназначена.
12. Избегайте работы в неудобном положении или вне состояния равновесия. Не наклоняйтесь при пилении, держите обе ноги на полу. Никогда не наклоняйтесь и не тянитесь к зоне позади лезвия и никогда не тяните изделие назад через распил.

13. Никогда не стойте и не наклоняйтесь над пилой. Если вы наклонитесь или коснетесь машины либо непреднамеренно коснетесь пильного лезвия, может произойти серьезное увечье.
14. Использование частей или деталей, НЕ рекомендованных компанией «Дженерал Интернешнл», может привести к неисправности оборудования и к риску для здоровья.
15. Никогда не оставляйте машину без присмотра во время работы или с выключателем в положении «ВКЛ». Не оставляйте машину до полной ее остановки.
16. Всегда выключайте машину и отсоединяйте ее от источника питания перед сервисными операциями или сменой принадлежностей, лезвий, насадок и резцов, или перед выполнением любых операций по обслуживанию или уходу.
17. Снижайте риски непреднамеренного запуска машины. Удостоверьтесь, что перед включением силового кабеля основной выключатель находится в положении «ВЫКЛ». Не используйте пилу при неисправном выключателе питания. Заменяйте дефектный выключатель только в авторизованном сервисном центре.
18. Удостоверьтесь, что пила заземлена соответствующим образом. Если она оборудована трехштырьковой вилкой, машину следует использовать с трехполюсной розеткой. Никогда не удаляйте третий штырек. Избегайте контакта тела с заземляющей поверхностью (т.е. трубами, радиаторами, холодильниками и печами).
19. Ремонт пилы должен производиться только квалифицированным персоналом с использованием оригинальных запчастей. Поврежденные защитные и иные приспособления должны быть отремонтированы или заменены в авторизованных сервисных центрах.
20. Периодически осматривайте кабели питания и удлинительные провода. Если они повреждены, ремонтируйте их в авторизованных сервисных центрах. Никогда не тяните за силовые провода или кабели и держите их подальше от источников тепла, масла и острых предметов.
21. Этот прибор предназначен для использования только в помещениях. Не оставляйте его под дождем либо во влажных или сырых местах.

ДОПОЛНИТЕЛЬНАЯ ИНСТРУКЦИЯ ПО БЕЗОПАСНОСТИ

специфичная для ЛОБЗИКОВОЙ ПИЛЫ

Поскольку местоположение каждой мастерской уникально и отличается от других, никакой перечень мер безопасности не может быть полным и исчерпывающим. Самыми важными требованиями к безопасности в любой мастерской являются знания и здравый смысл пользователя. Используйте его, всегда держите в уме и соблюдайте правила безопасности в той мере, насколько они применимы к вашей отдельной мастерской. Если у вас есть какие-либо сомнения по поводу безопасности, прежде всего **ОСТАНОВИТЕСЬ!** Не выполняйте никаких операций, пока квалифицированный мастер не оценит, безопасно ли их выполнение и каковы наиболее безопасные способы их исполнения.

1. Держатель материала (заготовки) должен быть установлен должным образом и оставаться на месте в течение всего процесса работы.
2. Никогда не залезайте под рабочий стол для проведения регулировок в процессе работы, когда пила находится в движении.
3. Закрепите пилу на верстаке с использованием струбцин, винтов или иных крепежных устройств.
4. Если возможно, используйте струбцины или зажимы для крепления изделия. Это безопаснее, чем держать его руками
5. Не поднимайте и не переносите пильный станок за верхний рычаг.
6. Удостоверьтесь, что натяжение пильного лезвия отрегулировано должным образом.
7. Избегайте неловкого или неудобного положения рук, когда внезапный срыв может заставить ваши руки попасть под пильное лезвие. Не ставьте пальцы или руки на пути движения пильного лезвия.
8. При удалении с пильного стола короткой заготовки или изделия или чистке в окрестностях пильного стола удостоверьтесь, что выключатель находится в положении «ВЫКЛ» и что лезвие дошло до полной его остановки.
9. Никогда не включайте пилу до той поры, пока не удостоверитесь, что стол чист и свободен, за исключением заготовки и что есть пространство для подачи или крепежные приспособления для запланированной операции.
10. Проверьте соответствие типа и размера пильного лезвия.
11. Не пытайтесь распилить блок, у которого нет плоской поверхности, если только вы не используете подходящее крепление.
12. Выключите мотор, если материал сопротивляется, отбрасывается назад или распил не доходит до конца. Для каждого случая используйте соответствующую скорость.
13. **ПРЕДУПРЕЖДЕНИЕ:** Некоторые породы дерева содержат консерванты, такие как арсенат хромистой меди (ССА), которые могут быть токсичными. При пилении таких материалов должны быть приняты дополнительные меры безопасности, чтобы предотвратить их вдыхание и снизить возможность контакта с кожей.
14. Всегда пользуйтесь противопыльной маской и защитными очками. Обычные очки имеют только линзы, защищающие от ударов, но они не являются защитными.

15. Держите защитные ограждения на месте и в рабочем порядке.
16. Удостоверьтесь, что ваши пальцы не касаются контактов вилки силового кабеля при включении или выключения пилы из сети.
17. Никогда не толкайте изделие под пилу с чрезмерным усилием.
18. Проверьте ровность и прочность крепления всех движущихся частей, наличие или отсутствие их поломок, монтажа и прочие условия, которые могут влиять на работу пилы.
19. Рычаги и рукоятки держите свободными от грязи и масел.
20. Аккуратно обращайтесь с инструментами. Держите инструменты (лезвия) чистыми для достижения наилучших и безопасных условий их работы. Следуйте инструкциям по смазке и замене принадлежностей.
21. **УКАЗАНИЯ ПО ПОДАЧЕ:** Подавайте изделие под пильное лезвие или резец только против направления вращения (хода) лезвия или резца.

Для того, чтобы избежать поражения электрическим током, убедитесь, что станок заземлен должным образом. Не работайте в условиях влажности. Отключайте подачу питания при операциях по обслуживанию. Заменяйте предохранители на другие только того же самого типа и номинала – 3 ампера.

Удостоверьтесь, что перед работой вы прочитали и правильно поняли рабочую инструкцию.

Требования к электрической части

Перед подсоединением машины к источнику питания проверьте, соответствует ли напряжение вашего источника питания напряжению, указанному на моторе, т.е. на его шильдике. Источник питания с более высоким напряжением, чем требуется, может привести к серьезному вреду для пользователя, также как и к повреждению машины. Если есть сомнения, перед присоединением к источнику питания свяжитесь с квалифицированным электриком.

Этот прибор предназначен для использования только в помещении. Не выставляйте его под дождь и не используйте во влажных или сырых условиях.

Инструкция по заземлению

В случае неправильной работы электрики или короткого замыкания заземление снижает риск удара электрическим током. Мотор этой машины настроен для работы в однофазном режиме с напряжением 230 вольт и оборудован 3-жильным проводом и двухштырьковой вилкой с заземлением, подходящей к трехконтактной розетке с заземлением (A).

Данный прибор снабжен электрическим кабелем, имеющим заземляющий провод и заземленную вилку. Вилка должна втыкаться в соответствующую, подходящую для нее розетку, которая установлена и заземлена должным образом, в соответствии с местными правилами и предписаниями.

Неправильное присоединение заземляющего провода машины может привести к риску электрического поражения. Провод с изоляцией, имеющей внешнюю оболочку зеленого цвета с желтыми полосками или без них, это и есть провод заземления оборудования. Если необходим ремонт или замена электрического кабеля или вилки, не присоединяйте заземляющий провод к

контакту под напряжением; если внешняя поверхность провода зеленая с желтыми полосками или без них, это означает, что это провод заземления оборудования

НЕ ЗАМЕНЯЙТЕ ВИЛКУ, ПОСТАВЛЕННУЮ С ПРИБОРОМ. Если она не подходит к вашей розетке, пусть квалифицированный электрик установит соответствующую розетку.

Удлинительные кабели и провода

Используйте только трехпроводные удлинительные кабели, которые имеют двухштырьковые вилки с заземлением и трехполюсные розетки, которые соответствуют вилкам прибора. Ремонтируйте или заменяйте поврежденные или порванные силовые кабели или их вилки немедленно.

Если вы обнаружили, что вам для вашей машины нужно воспользоваться удлинительными кабелями, удостоверьтесь, что провод имеет соответствующий номинал (типоразмер), подходящий для силы тока, указанной на плате мотора. Кабель недостаточного сечения будет вызывать падение линейного напряжения, что выразится в потере мощности и перегреве. Нижеприведенная таблица показывает правильные размеры удлинительного кабеля, рассчитанные на основе его длины и силы тока, указанной на плате мотора. В случае сомнения используйте следующий, более мощный тип провода. Чем меньше номер, тем мощнее калибр провода.

Сила тока (ампер)	Длина удлинительного провода					
	25 футов	50 футов	75 футов	100 футов	150 футов	200 футов
< 5	16	16	16	14	12	12
От 5 до 8	16	16	14	12	10	НР
От 8 до 12	14	14	12	10	НР	НР
От 12 до 15	12	12	10	10	НР	НР
От 15 до 20	10	10	10	НР	НР	НР
От 21 до 30	10	НР	НР	НР	НР	НР

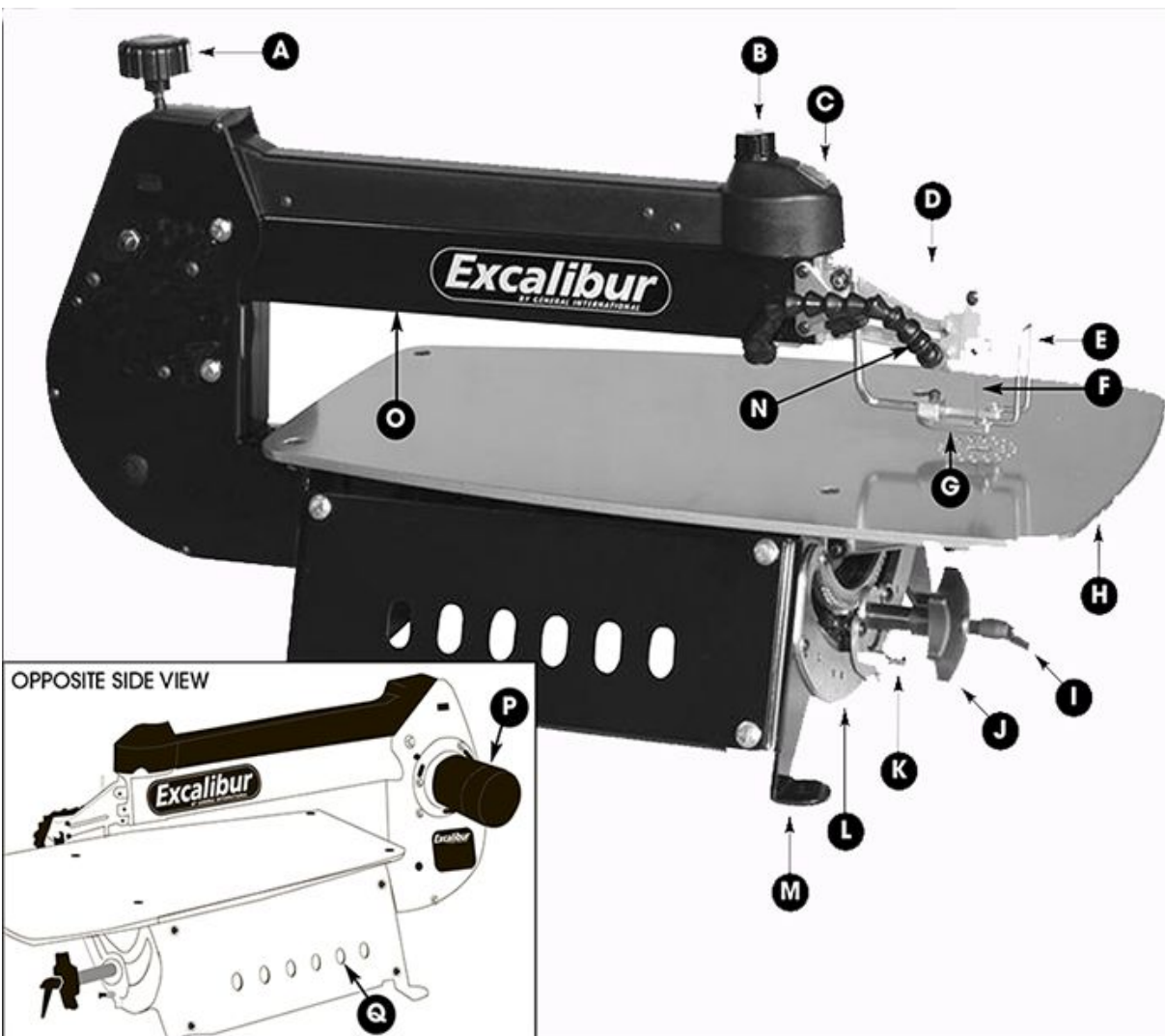
Основано на ограничении падения линейного напряжения в 5 вольт при нагрузке в 150 % от заявленной силы тока. **НР – не рекомендуется.**

ЛОБЗИКОВАЯ ПИЛА EX-16, EX-21 и EX-30.

Наименования основных частей и компонентов:

A - регулятор верхнего рычага
B - кнопка управления переменной скоростью лезвия
C - Выключатель ВКЛ /ВЫКЛ (с устройством безопасности)
D - рычаг натяжения лезвия
E - Предохранитель (ограда) лезвия
F - пильное лезвие
G - прижим изделия
H - пильный стол

I - запорный рычаг наклона лезвия
J - рукоятка наклона
K - указатель угла наклона
L - шкала регулировки угла наклона
M - монтажные отверстия (4 шт)
N - воздуходувка (обдув рабочей зоны)
O - верхний рычаг
P - мотор
Q - гнезда держателя лезвий (только на моделях EX-21 и EX-30)



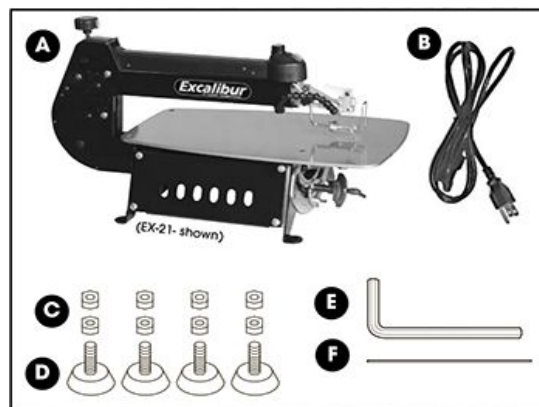
РАСПАКОВКА И ОБРАЩЕНИЕ СО СТАНКОМ

Аккуратно распакуйте станок и выньте его и его составные части из коробки, проверяя наличие повреждений или отсутствующих позиций по прилагаемому перечню содержимого.

Примечание: Немедленно сообщите о любых поврежденных или отсутствующих деталях вашему розничному продавцу (дистрибьютору Дженерал Интернешнл)

Перечень содержимого	Кол-во, шт
A - лобиковый станок	1
B – силовой кабель питания	1
C – шестигранная гайка	8
D – выравнивающие ножки	4
E – 3-мм торцовый шестигранный ключ	1
F - пильное лезвие	5

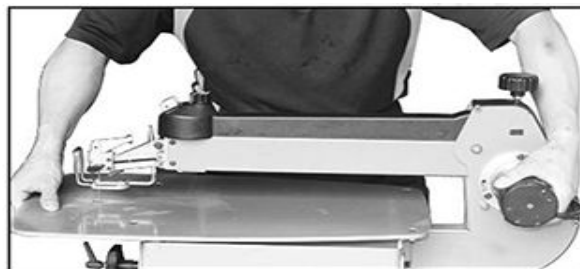
Примечание: Отверните 4 транспортных болта и снимите пильный станок с защитного фанерного транспортного основания.



ОБРАЩЕНИЕ:



Никогда не поднимайте пильный станок за верхний рычаг, так как это приведет к повреждению привода трансмиссии.

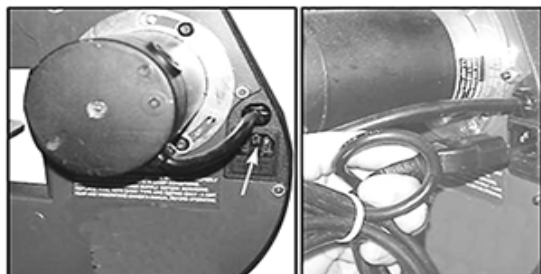


Пильный станок следует поднимать за переднюю часть пильного стола и за мотор.

УСТАНОВКА И СБОРКА

Для вашего удобства данный пильный станок поставляется с завода частично собранным и требует только минимальных сборочных работ и установки перед пуском его в эксплуатацию.

Присоединение силового кабеля

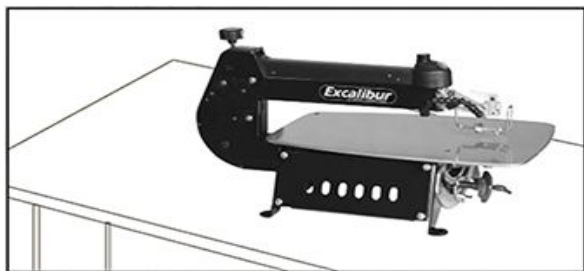


Воткните конец провода силового кабеля в гнездо на задней части пилы, как показано на фото.

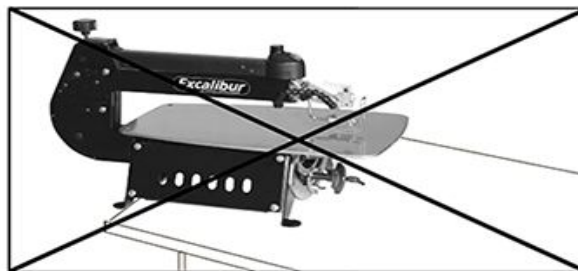
Перед началом сборки удостоверьтесь, что выключатель находится в положении «ВЫКЛ» и что силовой кабель не воткнут в сетевую розетку.

Не подключайте пилу в сеть и не включайте ее до тех пор, пока не завершите сборку и установку в соответствии с пошаговой последовательностью, описанной в этом разделе инструкции

Установка пильного станка на стабильную поверхность



Станок должен быть установлен на плоскую, прочную и стабильную поверхность, способную легко выдерживать вес машины и изделия.

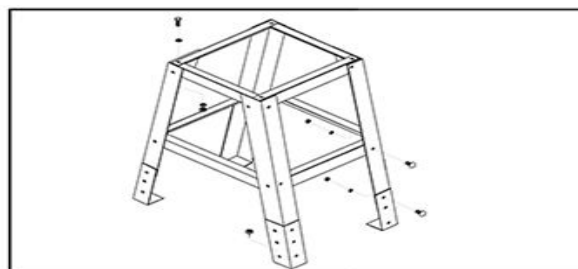


Никогда не устанавливайте машину на краю стола или рабочего верстака.

Крепление выравнивающих ножек



Установите выравнивающие ножки как показано на фото. Ослабьте верхнюю (А) и нижнюю (В) гайки, насколько это необходимо для регулировки высоты ножки.



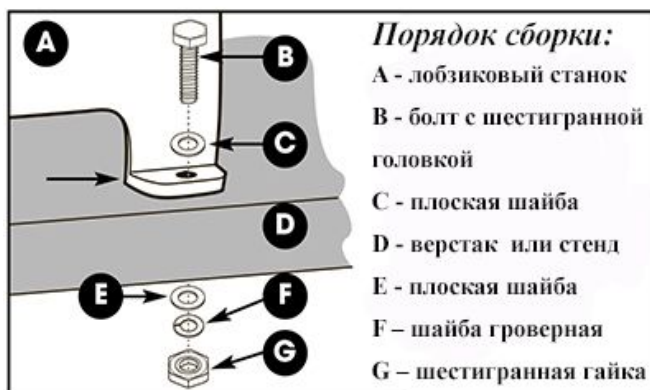
Установка дополнительного стента

Если вы предпочитаете дополнительный стент (позиция EX-21BS для EX-16 и EX-21, либо позиция EX-30 BS для модели EX-30), Этот стент снабжен монтажными отверстиями, позволяющими, после удаления выравнивающих ножек, прикрепить его снизу болтами непосредственно к стенту.

Для вашей безопасности существенно важно, чтобы машина не раскачивалась и не наклонялась в процессе работы. Если вы заметили любое качание, наклон или вибрацию основания, немедленно выключите машину и отрегулируйте выравнивающие ножки, как это нужно для стабилизации пильного станка на верстаке или иной рабочей поверхности.

Монтаж (крепление) на рабочей поверхности

Если для вашей мастерской практичнее постоянное место для пильного станка, подумайте о том, чтобы снять выравнивающие ножки с основания и просверлить соответствующие сквозные отверстия в рабочей поверхности верстака или стента (подставки) и прикрепить пилу на место болтами (в комплект поставки не включены) прямо к верстаку. Если постоянное место установки не подходит, можно воспользоваться зажимами или струбцинами, чтобы прикрепить пильный станок к верстаку или рабочему столу.

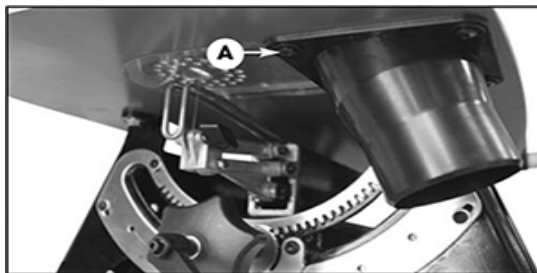


Сопло сборника пыли

Сопло сборника пыли на данной пиле позволяет пользователю подключать ее к системе удаления пыли в вашей мастерской или к сборнику пыли.

Примечание 1: Сопло сборника пыли снижает свободное пространство под столом и тем самым ограничивает возможность наклона пилы влево до 30 градусов (для модели EX-16) и до 38 градусов (для моделей EX-21 и EX-30).

Примечание 2: При желании сопло сборника пыли может быть снято для получения максимального угла наклона в 45 градусов. Порядок действий следующий: Когда пила выключена и отсоединена от сети, снимите 4 винта и шайбы А, которыми сопло сборника пыли крепится с нижней стороны стола.



Всегда отключайте станок от сети перед снятием или установкой любой его составной части.

ВЫБОР И УСТАНОВКА ПИЛЬНОГО ЛЕЗВИЯ

Выбор пильного лезвия

Выбор пильного лезвия зависит от типа и толщины материала, который предстоит распилить, но также он зависит и от стоимости и личных предпочтений. На рынке существует множество типов лезвий, специально для различных операций пиления, таких как пилы по металлу и спиральные пилы, которые режут в любом направлении.

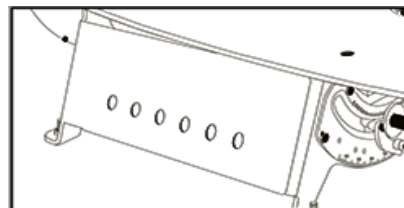
Проведите пробный распил образчиками каждого типа, чтобы определить, какое лезвие работает наилучшим для вас образом с различными материалами.

Некоторые общие советы, которыми можно руководствоваться при выборе пильных лезвий:

- Широкие и толстые лезвия с крупными зубьями подходят для резания по прямой или по плавной широкой кривой линии, однако не могут пилить острые углы. Они пилят агрессивно и оставляют довольно ровный рез, но могут оставлять и следы прижогов, если изделие слишком круто поворачивают.
- Более узкие и тонкие лезвия с мелким зубом режут медленнее, однако могут поворачивать в более острых углах при резании более сложных изделий и фигур. Они оставляют очень ровный, гладкий отшлифованный след, который не требует последующей шлифовки.
- При выборе лезвия принимайте во внимание толщину материала. Удостоверьтесь, что в контакте с изделием всегда будут как минимум два или три зуба. К примеру, при резании материала толщиной 1/8 дюйма используйте лезвие с минимальным числом от 16 до 24 зубьев на дюйм.

Хранение лезвий (для моделей EX21 и EX30)

На обратной стороне основания станка имеются гнезда для хранения пильных лезвий или «пробирки» (сами пробирки не поставляются). Большинство розничных продавцов лезвий продают их уже в пробирках либо могут продать вам запасные пробирки отдельно. Хранение ваших запасных пильных лезвий в пробирках, по размерам, прямо в основании машины может быть хорошим способом организации запасных лезвий так, чтобы они всегда были под рукой и при необходимости легкодоступны.



Стандартные полотна



Обычные зубья с равномерными расстояниями между ними. Считаются наиболее удобными лезвиями лобзиковой пилы и бывают доступными в широком диапазоне размеров; представляют хорошую комбинацию быстрого резания и хорошее удаление стружки и опилок при относительно хорошем качестве реза.

Лезвие	Ширина	Толщина	Число зубьев на дюйм	Для исключительно тонкого пиления. Очень узкий пропил, от 1/16" до 1/4". Фанера, пластик, твердый каучук, жемчуг и т.д.
#2/0	0,022	0,010	28	
#0	0,024	0,011	25	Для работ с малым радиусом и тонких материалов, от 3/32 до 1/2". Дерево, фанера, кость, фибра, пластик и т.д.
#2	0,029	0,012	20	
#4	0,035	0,015	15	Для работ с небольшим радиусом на материалах от 1/8" и толще. Пригодно для пиления твердого и мягкого дерева, кости, рога, пластика и т.д.
#5	0,038	0,016	12,5	
#6	0,041	0,016	12,5	
#7	0,045	0,017	11,5	
#9	0,053	0,018	11,5	Популярный размер для пиления твердой и мягкой древесины, от 3/16" до 2". Также режет пластик, бумагу, войлок и фетр, кость и т.д.
#11	0,059	0,019	9,5	
#12	0,062	0,024	9,5	

Полотна с дополнительным обратным зубом



Встречные зубья на нижней части лезвия предотвращают расщепление с обратной стороны изделия.

Лезвие	Ширина	Толщина	Число зубьев на дюйм	Область применения аналогична стандартным полотнам
#2/OR	0,026	0,011	28 / 20	
#2R	0,029	0,012	20 / 13	
#5R	0,038	0,016	12,5 / 9	
#7R	0,049	0,018	11,5 / 8	
#9R	0,054	0,019	11,5 / 8	
#12R	0,062	0,062	9,5 / 6	

Сдвоенные зубья



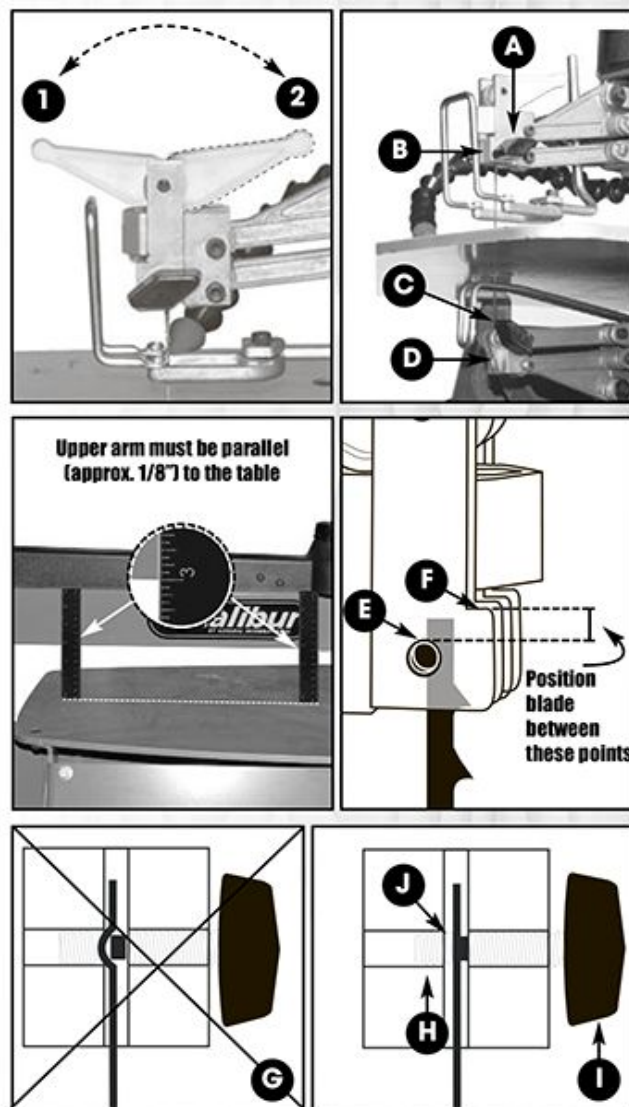
Быстрый и чистый рез и очень эффективное удаление стружек.

Лезвие	Ширина	Толщина	Число зубьев на дюйм	Те же области применения, что и на зубьях с пропусками
#1D	0,026	0,013	30	
#3D	0,032	0,014	23	
#5D	0,038	0,016	16	
#7D	0,044	0,018	13	
#9D	0,053	0,018	11	
#12D	0,061	0,022	10	

Установка сменных лезвий

Всегда выключайте машину и отсоединяйте ее от сети перед перемещением, обслуживанием и сменой лезвий.

1. Снимите ранее установленное, изношенное или сломанное лезвие, перекинув рычаг натяжения лезвия вперед (позиция 1), а затем ослабьте винты с накаткой **A** и **C** на верхнем и нижнем зажиме лезвия **B** и **D**
2. Выньте лезвие.
3. Удостоверьтесь, что верхний рычаг более или менее параллелен (в пределах 1/8 дюйма) пильному столу. Если необходимо, используйте регулятор верхнего рычага **K** (показан ниже) для того, чтобы поднять или опустить рычаг в нужное положение.
4. Сделайте так, чтобы зубья пильного диска были направлены вперед и вниз, просуньте нижнюю часть лезвия сквозь отверстие в столе. Затем вставьте верхний конец лезвия в щель на верхнем креплении и расположите верхнюю часть лезвия над комплектом винта **E**, однако не выше, чем верх плеча **F** на монтажном креплении лезвия. Затем затяните винт с накаткой с усилием, достаточным лишь чтобы оно не выскальзывало обратно.
5. Нижняя часть лезвия должна выступать за пределы дна нижнего крепления лезвия, это совершенно нормально и не влияет на характеристики машины. Только верхняя часть лезвия требует правильного позиционирования в верхнем зажиме крепления.



Примечание: *Слишком тугая затяжка винтов зажима лезвия может вызвать преждевременный износ поверхности захвата лезвия и ведет к выскальзыванию лезвия либо к преждевременному износу резьбы на зажиме.*

*Чтобы избежать перегиба или повреждения лезвия в держателе при выполнении регулировок, удостоверьтесь, что комплект винтов **H**, (находящийся напротив винта с накаткой **I**) ввинчен в держатель и немного выступает позади отверстия для лезвия **J**.*

6. Толкните обратно рычаг натяжения лезвия (в положение 2), чтобы произвести его натяжку.

Полезные советы по натяжению лезвия

При определении правильного натяжения лезвия иногда бывает полезно применить нечто субъективное. Из опыта известно, что некоторые вещи зависят от индивидуальных предпочтений. Правильно натянутое лезвие работает дольше и не станет рваться преждевременно. Если натяжение лезвия слишком слабое, вы сами заметите, что лезвие имеет тенденцию отклоняться от линии или соскальзывать с нее в процессе пиления, а также вы можете ощутить излишнюю вибрацию или необычный шум. Слишком перетянутое лезвие склонно преждевременно рваться.



Допустим, что лезвие правильно установлено в крепежных зажимах, и когда рычаг натяжения лезвия полностью откинута к задней части пилы, лезвие должно быть натянуто соответствующим образом.

Опробуйте натяжение лезвия, слегка подергав за него, как если бы вы играли пальцами на гитарной струне. Если лезвие тугое и натяжение правильное, вы услышите ровную и четкую ноту. Если так, вы готовы приступить к работе и пилению. Если же нет, в некоторых случаях, после двойной проверки того, правильно ли лезвие установлено в зажимах, дальнейшая точная регулировка натяжения может быть произведена вращением задней кнопки, чтобы слегка приподнять верхний рычаг.

Примечание: *Это не основная функция регулировочной кнопки (см. следующий параграф), и ее использование в качестве первичного натяжителя лезвия будет вызывать преждевременный износ и повреждение машины.*

Эта пила имеет регулировочную рукоятку **K** на задней части, которая может поднимать зажимы лезвия до 1 дюйма (25 мм). Это позволяет при необходимости производить тонкую настройку натяжения, также как и перемещение пильного лезвия в ту точку, в которой вы сможете использовать в зоне пиления другую часть пильного лезвия. Это также позволяет использовать часть длинной полосы пильного лезвия и пилить на вашей пиле до длины 5-6 дюймов (127-150мм) и дает при необходимости возможность пилить до толщины в 3 дюйма.

Примечание: *Не перетягивайте натяжение пильного лезвия, потому что это ведет к преждевременному износу и повреждению машины.*

ИНСТРУКЦИЯ ПО ЭКСПЛУАТАЦИИ

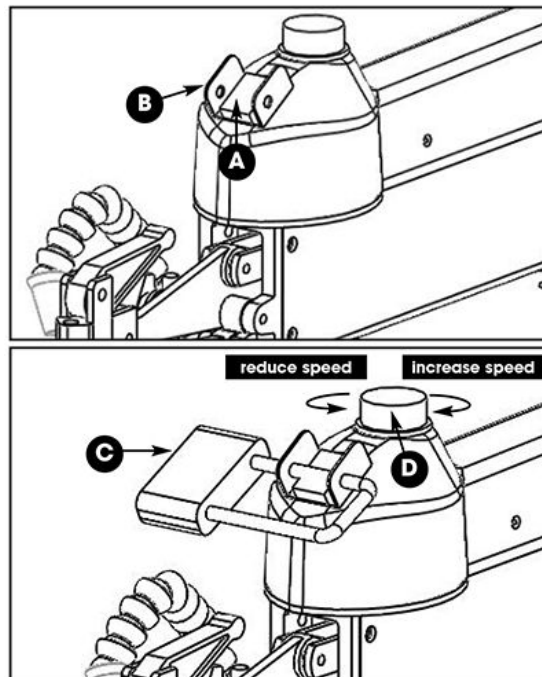
Выключатель ВКЛ /ВЫКЛ

Эта пила оборудована простым пылезащитным выключателем качающегося типа А, имеющим защиту от нежелательного или непреднамеренного включения.

Запорное устройство выключателя

Чтобы избежать случайного запуска машины вашими детьми или иными неквалифицированными людьми, при необходимости используйте запорное (защитное) устройство С.

1. Откройте запорное устройство.
2. Вставьте через отверстия в нем запор на выключателе.
3. Закройте запорное устройство.
4. Уберите ключ от него в безопасное место вне досягаемости для детей.



Регулировка скорости пильного лезвия

Лобзикопила оборудована регулятором переменной скорости, который позволяет производить тонкую настройку на точную необходимую рабочую скорость (в интервале от 400 до 1400 ходов в минуту на модели EX-16 и от 400 до 1550 ходов в минуту на моделях EX-21 и EX-30, с целью достижения наилучших результатов, принимая во внимание толщину материала и тип используемого лезвия.

Ручка регулировки скорости лезвия **D** расположена сверху машины.

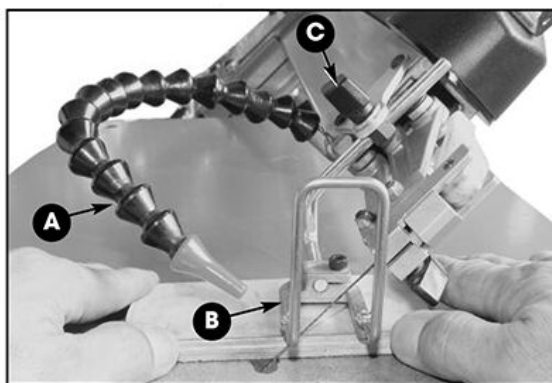
- Чтобы увеличить скорость лезвия, поверните ручку по часовой стрелке.
 - Чтобы уменьшить скорость лезвия, поверните ручку против часовой стрелки.
- Выбор скорости движения лезвия - дело субъективное и зависит от множества различных факторов: типа и толщины распиливаемого материала, типа лезвия, скорости подачи, требуемого качества распила, а также от опыта, личных предпочтений и удобства для пользователя. Здесь нет никаких жестких или быстрых правил. Будьте терпеливы – практика и опыт будут вашими лучшими учителями.

Вот несколько советов общего характера, которые следует принимать во внимание при выборе или регулировке скорости хода лезвия:

- Для наилучшего результата и плавного и эффективного пиления всегда выбирайте наивысшую скорость, которую сочтете удобной для себя, основываясь на вашем опыте и уровне мастерства.
- Говоря вообще, чем тверже и плотнее материал изделия, тем медленнее скорость лезвия.
- Более медленные скорости лучше подходят для тонких лезвий либо при пилении большинства видов металлов, также как и для большинства таких тонких и хрупких материалов, как фанера.
- Некоторые породы дерева имеют тенденцию быстрее подгорать на более высоких скоростях лезвия. Чтобы позже избежать необходимости дополнительной шлифовки снижайте скорость лезвия и скорость подачи материала при появлении на изделии первых признаков прижога.

Регулировка воздуходувки

Пила оборудована встроенной воздуходувкой для того, чтобы помочь в очистке от опилок и пыли с рабочего пространства перед лезвием или с любых нарисованных на нем опорных линий. Отрегулируйте трубку **A** как сочтете необходимым, чтобы направить сопло на лезвие и на удобном расстоянии, чтобы оно не мешало движению ваших рук в процессе работы.



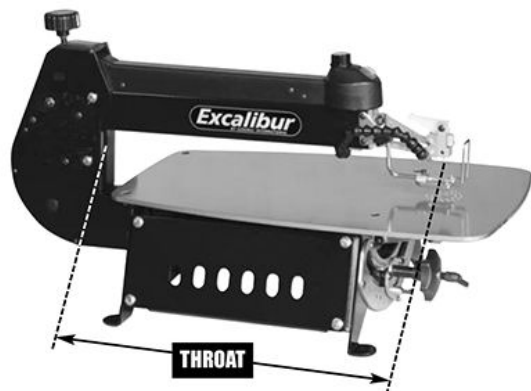
Закрепление изделия

Прижим изделия **B** может быть отрегулирован для того, чтобы помочь предотвратить поднятие изделия со стола при ходе лезвия во время пиления. Ослабьте винт с накаткой **C** для того, чтобы установить удобную для вас высоту, с учетом толщины изделия. Перед пилением удостоверьтесь, что крепление не слишком тугое для изделия и что оно не мешает движению изделия.

Основные распилы под 90 град. и криволинейные распилы

Все распилы, сделанные под углом 90 град. к столу, следуют одним и тем же правилам. Начните с разметки или нанесения вашего рисунка или опорных линий на изделие.

Максимальный размер изделия от лезвия до задней части пилы



EX-21 shown

Модель EX-16 имеет пильный просвет (зев) в 16 дюймов, что позволяет полностью поворачивать 16-дюймовое (в чистоте) изделие, не задевая заднюю опору машины. Если необходимо, грубо опишите изделие до удобных размеров перед началом тонкой работы на лобзиковой пиле.

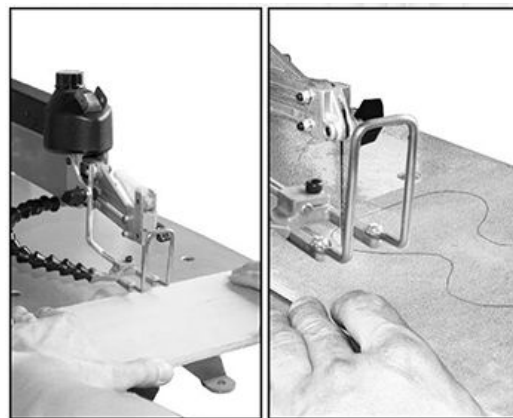
Модель EX-21 имеет просвет (зев) в 21 дюйм, что позволяет пилить изделие до 21 дюймов (в чистоте) и полностью поворачивать его на столе, не задевая задней опоры машины. Если необходимо, грубо опишите изделие до удобных размеров перед началом тонкой работы на лобзиковой пиле.

Модель EX-30- имеет просвет (зев) в 30 дюймов, что позволяет пилить изделие до 30 дюймов (в чистоте) и полностью поворачивать его на столе, не задевая задней опоры машины. Если

необходимо, грубо опишите изделие до удобных размеров перед началом тонкой работы на лобзиковой пиле.

1. При выключенной и отключенной от сети пиле установите лезвие, соответствующее типу материала и типу распила, который предстоит сделать.
2. Отрегулируйте крепление (прижим) изделия и сопло воздуходувки по вашему вкусу.
3. Включите пилу и установите регулятор скорости на желательную величину.
4. Прочно придерживая изделие на столе пальцами и используя большие пальцы в качестве направляющих, подайте изделие под лезвие, используя ровное и сильное давление.
5. Удостоверьтесь, что лезвие пилит по той стороне вашей линии разметки, что находится на стороне отходов, и немного отрегулируйте направление подачи, чтобы компенсировать смещение пильного лезвия.

СОВЕТЫ ПО ПИЛЕНИЮ: Чтобы сохранять контроль при пилении узких криволинейных поворотов, замедляйте скорость подачи настолько, чтобы позволять зубьям пилы успеть произвести распил. Избегайте доведения пилы до полной остановки, когда это возможно, поскольку это может привести к появлению прижогов на изделии, а также затрудняет повторный запуск и движение пилы по тому же резу снова. Старайтесь не насиловать пилу при криволинейных распилах, потому что при этом лезвие скручивается и сходит с намеченной линии, что может вести в его поломке (разрыву).



Орнаментальные (сквозные) пропилы

Сложные кружевные (сквозные) пропилы – это работа, которую можно выполнять только на лобзиковой пиле. Сквозное пиление требует сверления небольшого отверстия во внутренней части рисунка на вашем изделии, затем отсоединить один конец пильного лезвия, которое пропускается сквозь отверстие и затем соединяется вновь; существенно важно, чтобы отверстие послужило стартовой точкой для выпиливания рисунка изнутри. Типичный образец сквозного пиления – это удаление центральной части буквы А.

Лобзиковая пила - это великолепный инструмент для пиления и резьбы, потому что, в отличие от большинства лобзиков, она позволяет поднимать верхний рычаг **В** вместе с прикрепленным к ней лезвием, направляя отверстие в изделии по отверстию в столе, а затем опуская рычаг и одновременно направляя пильное лезвие сквозь оба отверстия (см. пошаговую инструкцию ниже). Это может быть очень полезным и берегающим время свойством, в особенности при сложных и хитроумных сквозных пропилах, которые связаны с десятками или даже сотнями отверстий.

1. При выключенной и отключенной от сети пиле установите лезвие, соответствующее типу материала, который предстоит пилить, и типу предстоящего распила (см. раздел *Выбор и установка пильного лезвия*)
2. Имея перенесенный на изделие рисунок или чертеж, просверлите направляющие отверстия во внутренней его части **С**, идущей в отходы. Удостоверьтесь, что отверстие достаточно широко, чтобы пропустить через него пильное лезвие.

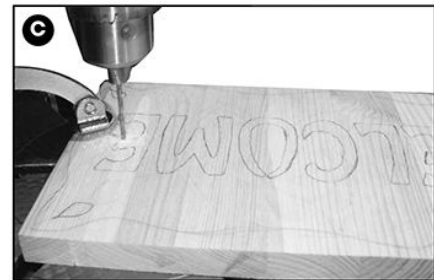
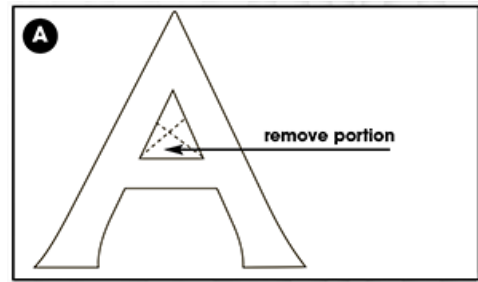
Полезные советы по сверлению отверстий: Если на одном изделии потребуется сверление многих отверстий, сверлите все их сразу же перед передачей изделия на лобзиковую пилу. Это сохранит ваше время и не заставит вас ходить туда и обратно от пилы к сверлильному станку. Чтобы продлить срок службы лезвия и не делать ненужных пропилов, просверлите направляющие отверстия как можно ближе к опорным линиям вашего рисунка **D**.

3. Снимите натяжение лезвия, переведя рычаг натяжения вперед
4. Ослабьте винты с накаткой на нижнем креплении лезвия, расположенном под столом, чтобы освободить лезвие из зажима крепления.
5. Поднимите верхний рычаг в сборе, который поднимет лезвие вверх через отверстие в толе.
6. Поместите изделие на столе таким образом, чтобы направляющее отверстие вышло выровнено с отверстием в столе.
7. Одной рукой опустите рычаг в сборе, в то же время пропуская лезвие через отверстия в изделии и в столе.
8. Вновь закрепите нижний конец лезвия в нижнем крепежном зажиме и затяните винт с накаткой с усилием, достаточным для закрепления лезвия и чтобы помешать ему выпасть из крепежного узла.

Примечание: Слишком сильная затяжка винта с накаткой может вызвать преждевременный износ поверхности захвата лезвия и вызвать выпадение лезвия или преждевременный износ резьбы на зажиме крепления.

9. Верните на место рычаг натяжения лезвия и проверьте натяжение, как это описано в разделе «Установка и смена лезвий» данной инструкции.
10. Чтобы начать пиление, следуйте тем же самым пошаговым инструкциям, как описано в разделе «Основные пропилы под 90 град. прямые и криволинейные»

Чтобы снизить риски повреждений, всегда выключайте пилу и ждите момента полной остановки пильного лезвия перед тем, как касаться или снимать материал из-под пилы.



Пиление под углом или со скосом

Одна из уникальных особенностей лобзиковой пилы – это ее способность наклонять головку пилы для того, чтобы производить распилы под углом или со скосом.

Стол и изделие всегда остаются горизонтальными (параллельными полу), в то время как наклоняется лезвие, позволяя держать ваши руки в том же самом удобном для пиления положении, в каком они находятся обычно при пилении под прямым углом.

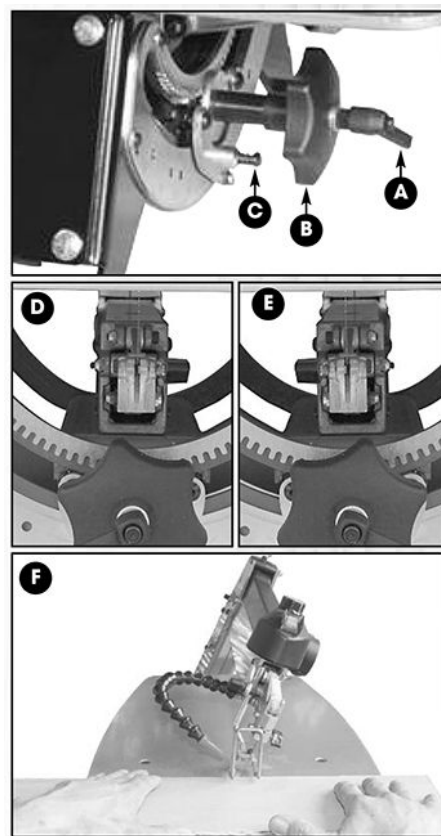
Поскольку вам не приходится бороться с гравитацией или работать с руками или запястьями, вывернутыми в неудобном положении, это может быть большим преимуществом и делает более легким и аккуратным исполнение пропилов со скосом. Рукоятка наклона лезвия расположена под столом на передней части пилы. Чтобы наклонить лезвие для пиления со скосом:

1. Освободите запорный рычаг **A** путем вращения его против часовой стрелки.
2. Поверните откидную рукоятку **B** влево или вправо для того, чтобы установить желаемый угол наклона.

Примечание: *Нажмите и удерживайте подпружиненный штырек **C** для того, чтобы установить следующие наиболее популярные углы наклона: 90 град, 45 град, 30 град, 22,5 град как влево, так и вправо.*

*При наклоне лезвия в крайнее левое положение может потребоваться снять и перевернуть нижний крепежный зажим (в сборке с накатанным винтом), для того, чтобы увеличить до максимум просвет под столом (Позиция **D** изображает нижнее крепление лезвия в обычном положении, а позиция **E** – в перевернутом).*

3. Затяните запорный рычаг **A**, чтобы закрепить лезвие под желательным углом.
4. Чтобы начать пиление, следуйте тем же самым пошаговым инструкциям, как это описано в «Прямоугольном пилении под углом 90 град и со скосом». Под буквой **F** показана лобзиковая пила в положении для пиления со скосом.



УХОД, РЕГУЛИРОВКА И ОБСЛУЖИВАНИЕ

Комплект винтов с накаткой для зажимов крепления лезвия

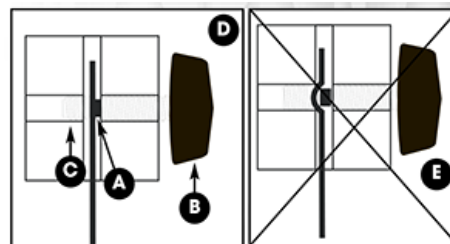
Со временем даже при обычной работе и износе, а в особенности при выполнении множества внутренних (сквозных) пропилов, когда один конец лезвия часто отсоединяется и подсоединяется вновь для того, чтобы быть пропущенным через отверстие, рабочий или контактный конец винта **A** изнашивается и становится гладким до такой степени, что он более не зажимает лезвие так, как нужно.

Чтобы избежать дорогостоящих потерь времени подумайте о том, чтобы иметь под рукой на случай необходимости запасной комплект винтов на замену.

Примечание: Если у вас стали часто случаться выпадения лезвия, это может быть знаком того, что настало время заменить винт крепления лезвия **B** и/или комплект винтов с накаткой, противостоящих винту **C**.

Примечание: Чрезмерная затяжка для компенсации выскальзывания лезвия может повредить, или, в крайнем случае, сорвать резьбу на блоке крепления лезвия.

Примечание: Перед заменой всегда дважды проверяйте на глаз, чтобы удостовериться, что лезвие закреплено и удерживается между винтом и винтом с накаткой, как показано на рисунке **D**, а не изогнуто или перекручено в противоположную сторону от зажима лезвия, потому что комплект винтов прошел слишком далеко в держатель, как показано на рис. **E**.



Смазка рычага натяжения лезвия

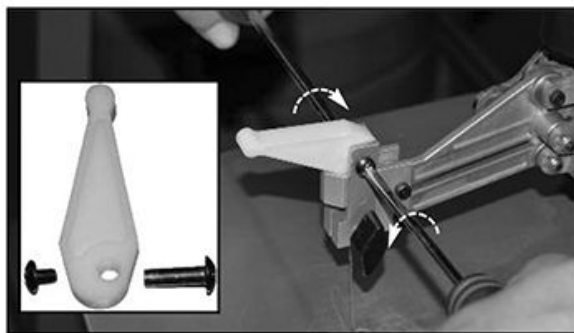
Рекомендуется регулярное использование белой смазки в точке трения (внизу) рычага натяжения. Это позволит производить более плавное действие, а также продлить срок службы рычага натяжения. Нанесите касанием пальца небольшую порцию смазки после каждых 10-15 часов работы или по мере необходимости, в зависимости от частоты пользования пилой.



Замена рычага натяжения лезвия

Со временем при естественном износе рычаг натяжения лезвия станет нуждаться в замене.

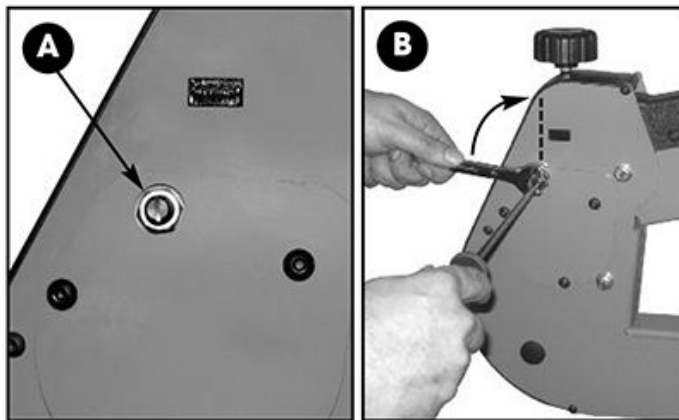
1. Отклоните рычаг вперед, как показано на фото, чтобы ослабить его натяжение и полностью вынуть лезвие.
2. Отпустите проходной болт, используя две крестообразные отвертки, и выньте запирающий винт и изношенный рычаг натяжения лезвия.
3. Установите новый рычаг натяжения, используя проходной болт и запорный винт.



Регулировка верхнего рычага для сквозных пропилов

Со временем и при естественном износе регулировочный винт **A** верхнего рычага может потребовать небольшой регулировки для того, чтобы держать рычаг в поднятом положении, когда он поднят оператором. Чтобы заново установить регулировочный винт:

1. Выньте лезвие и при нижнем положении верхнего рычага установите его более или менее параллельно пильному столу.
2. Ослабьте запорную гайку **B**.
3. Поворачивайте регулировочный винт **B** против часовой стрелки примерно на четверть оборота за один раз, до тех пор пока не почувствуете достаточное сопротивление для того, чтобы удерживать рычаг в поднятом положении.
4. Вновь затяните запорную гайку и еще раз проверьте, чтобы удостовериться, что теперь верхний рычаг фиксируется в поднятом положении. Если нет, то повторите эти шаги, каждый раз поворачивая регулировочный винт на $\frac{1}{4}$ оборота.

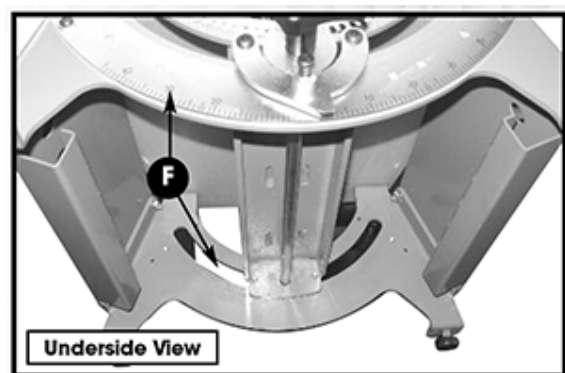
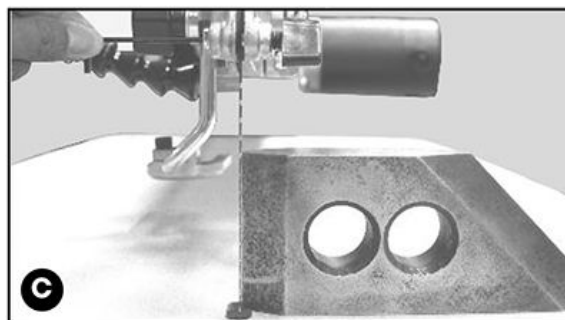


Примечание: *Не перетягивайте регулировочный винт! Излишняя затяжка регулировочного винта приведет к слишком большому напряжению в нем и станет препятствовать свободному движению рычага во время работы, вызывая повреждение пильного станка.*

Перпендикулярность лезвия к пильному столу

В зависимости от частоты пользования и от того, насколько используется механизм наклона, естественный износ со временем станет причиной того, что пильное лезвие будет слегка отклоняться от ровного положения по отношению к столу. Периодически проверяйте перпендикулярность лезвия к столу. При необходимости проводите регулировку, чтобы восстановить его перпендикулярность, как это описано ниже:

1. Выключите и отключите пилу от сети.
2. Используя органы контроля наклона пильного лезвия на передней части пилы установите угол наклона, чтобы увидеть показания «0», что будет означать 90 градусов или вертикаль по отношению к столу.
3. Установите на стол слесарный угольник напротив лезвия, чтобы проверить угол наклона лезвия С.
4. Если угол наклона лезвия потребует регулировки, ослабьте четыре болта на передней цапфе подвески D, а также четыре болта на задней цапфе E.
5. Ручкой передвиньте всю головку в сборе для того, чтобы привести лезвие в положение, перпендикулярное столу.
6. Удерживая лезвие перпендикулярно к столу, установите головку в нужное положение и снова затяните болты на передней и задней цапфах.



ОБСЛУЖИВАНИЕ

- Когда пила не используется, всегда снимайте натяжение пильного лезвия.
- Регулярно очищайте пилу мягкой щетинной щеткой или кистью или пылесосом, чтобы не допускать скопления пыли и опилок.
- Периодическое нанесение небольшого количества смазки на переднюю и заднюю цапфы F сохранит плавный ход механизма наклона. Если вы обнаружили, что механизм наклона стал работать с затруднениями, тщательно протрите его и скопившиеся на цапфах пыль и опилки и нанесите немного смазки.
- Подшипник механизма привода герметичны и постоянно смазываются, и потому не нуждаются в нанесении смазки.

РЕКОМЕНДУЕМЫЕ ДОПОЛНИТЕЛЬНЫЕ ПРИНАДЛЕЖНОСТИ

Ножной выключатель # EX-01



Наслаждайтесь свободой рук с ножным выключателем **ВКЛ/ВЫКЛ** для вашей пилы – простой конструкции, легким в пользовании, мгновенного действия. Его параметры - длина 6,5 футов, заземленный силовой кабель со стандартной вилкой на 220 вольт.

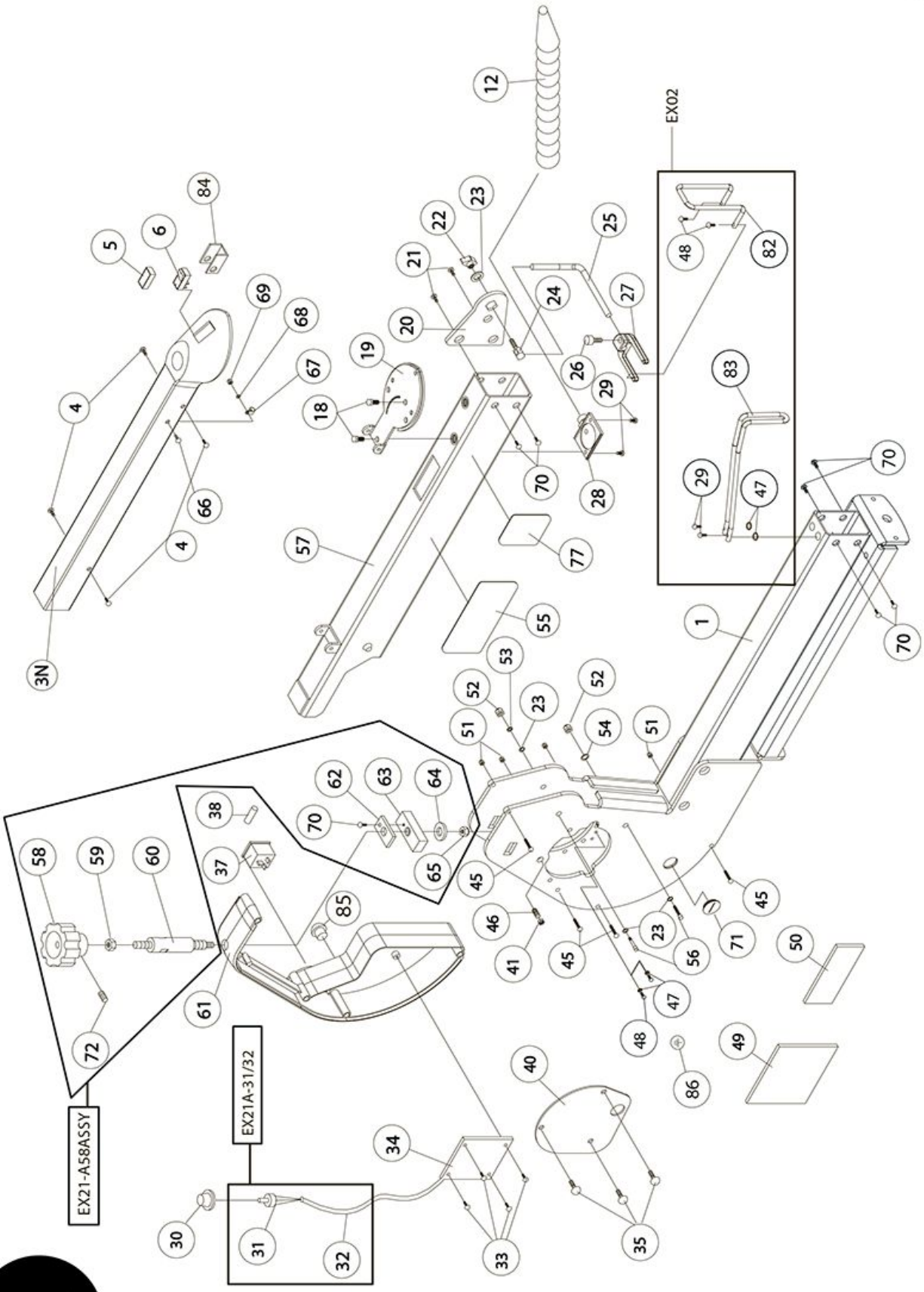
Конструкция предусматривает постоянное положение «**ВЫКЛ**»: нажмите и удерживайте выключатель для того, чтобы запустит пилу и просто снимите с него ногу, чтобы выключить пилу.

Стенд-Подставка EX-21BS / EX-30BS



Прочный с регулируемой высотой, конусной конструкции стальной стенд специально создан для ваших моделей пилы EX-16, EX-21 (стенд EX-21 BS) или EX-30 (стенд EX-30 BS). Широкое положение опор с прочными поперечинами обеспечит стабильную работу без вибрации.

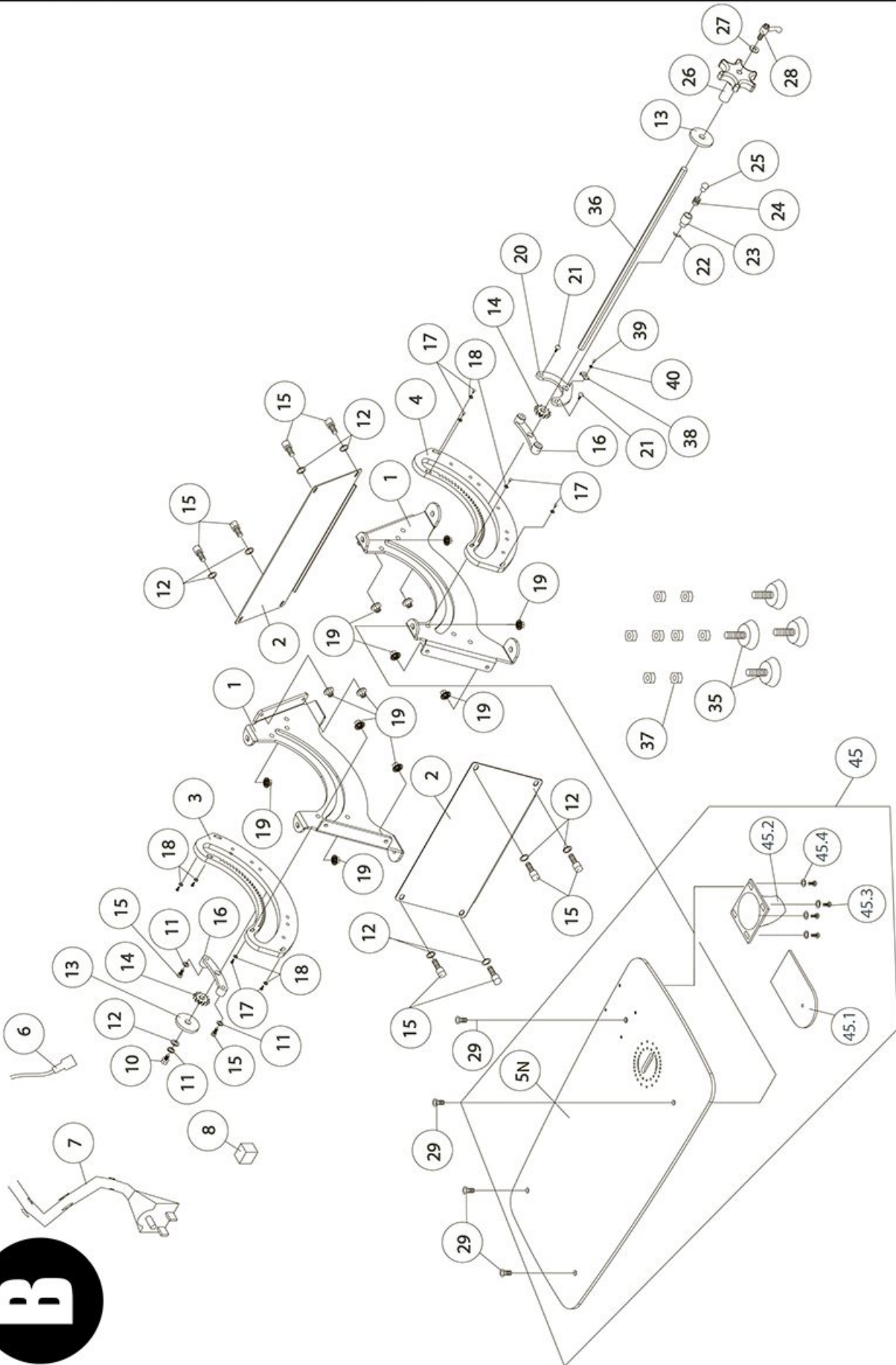
A





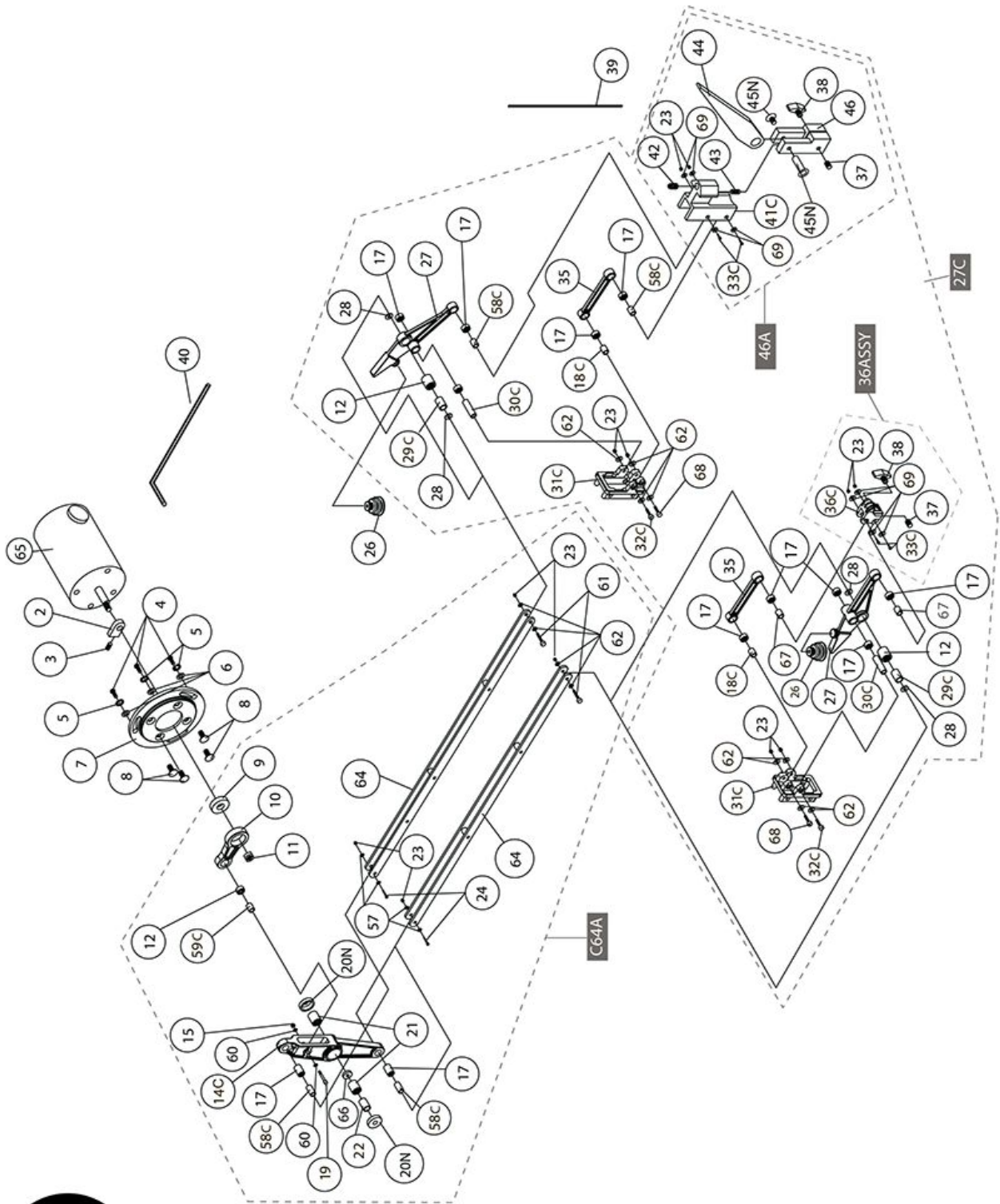
№	Деталь	Описание	Спецификация	Кол-во
01	EX16-A78	Корпус		1
	EX21-A01	Корпус		1
	EX30-A01	Корпус		1
03N	EX16-A79	Верхняя крышка		1
	EX21-A03N	Верхняя крышка		1
	EX30-A03	Верхняя крышка		1
04	EX21-A04	Винт с внутренним шестигранником	#10-32 X 1/4"	4
05	EX21-A05	Крышка выключателя		1
06	EX21-A06	Выключатель		1
12	EX21-A12	Сопло воздуходувки		1
18	EX21-A18	Болт	1/4-20 X 1/2"	2
19	EX21-A19	Верхняя и нижняя платы натяжения		1
20	EX21-A20	Прижим монтажной платы		1
21	EX21-A21	Винт с внутренним шестигранником	#10-32 x3/8"	2
22	EX21-A22	Рукоятка зажима крепления		1
23	EX21-A23	Шайба	1/4 x 16 x 1/8"	4
24	EX21-A24	Винт прижима крепления		1
25	EX21-A25	Полоса прижима крепления		1
26	EX21-A26	Колпачок винта	#10-32 [x 1/2"	1
27	EX21-A27	Вилка прижима крепления		1
28	EX21-A28	Воздуходувка от пыли		1
29	EX02-03	Заглушка винта	#8-32UNF 3/8"	4
30	EX21-A30	Рукоятка VR		1
31	EX21-A31	VR		1
32	EX21-A81	Кабель управления		1
	EX21-A32	Кабель управления		1
	EX30-A32	Кабель управления		1
	EX21-31/32	VR с кабелем управления		1
33	EX21-A33	Винт	M 4X8	4
34	EX21-A34	Блок управления мотором	CSA	1
35	EX21-A35	Винт с внутренним шестигранником	1/4 -20 x1/2"	3
37	EX21-A37	Гнездо линейного провода		1
38	EX21-A38	Предохранитель	3,5 амп 20 X 5мм стекл. плавкий предох.	1
40	EX21-A40	Кожух механизма перемены скорости		1
41	EX21-A41	Гайка	3/8 x 15,5	1
45	EX21-A45	Винт с внутренним шестигранником	#10-32x 2-1/4"	4
46	EX21-A46	Винт	3/8" x 5/8"	1
47	EX02-05	Шайба	#8	4
48	EX02-04	Винт	#8-32 x 1/4"	4
49	EX21-A49	Ярлык (этикетка) на моторе		1
50	EX21-A50	Этикетка с предупреждением		1
51	EX11-A51	Нейлоновая гайка	#10-32	4
52	EX21-A51	Нейлоновая гайка	1/4 – 20UNC	2
53	EX21-A53	Запорная шайба (Гровера)	1/4"	1
54	EX21-F54	Плоская шайба	1/4" (OD.13)	1
55	EX21-A55	Этикетка (ярлык)		2
56	EX21-A56	Винт	1/4 x 2-1/2"	2
57	EX16-A80	Верхний рычаг		1
	EX21-A57	Верхний рычаг		1
	EX30-A57	Верхний рычаг		1
58	EX21-A58	Рукоятка		1
	EX21-A58AASSY	Рукоятка подъема верхнего рычага в сборе		1
59	EX21-A59	Гайка		1
60	EX21-A60	Рычаг регулировки		1
61	EX21-A61	Блок управления		1
62	EX21-A62	Фиксатор поперечного ограждения		1
63	EX21-A63	Корпус поперечной преграды		1
64	EX21-A64	Плоская шайба	M6 x 16 x 2	1
65	EX21-A65	Нейлоновая гайка	M6	1
66	EX21-A66	Винт с внутренним шестигранником		1
67	EX21-A67	Защелка R		1
68	EX21-A68	Шайба		1
69	EX21-A69	Нейлоновая гайка		1
70	EX21-A70	Винт с внутренним шестигранником		1
71	EX21-A71	Кнопка		1
72	EX21-A72	Комплект винтов		1
77	EX21-A77	Этикетка (ярлык)		1
82	EX02-01	Верхний защитный экран лезвия		1
83	EX02-02	Нижний защитный экран лезвия		1
84	EX21-A84	Защитное устройство выключателя		1
85	EX21-A85	Устройство снятия натяжения		1
86	EX21-A86	Этикетка заземления		1

B





Номер	Деталь	Описание	Спецификация	Кол-во
01	EX21-B01	Цапфа		2
02	EX16-B41	Боковая панель		2
	EX21-B02	Боковая панель		2
	EX30-B02	Боковая панель		2
03	EX21-B03	Пластина задней цапфы		1
04	EX21-B04	Пластина задней цапфы		1
05N	EX16-B42N	Стол (с отверстиями)		1
	EX21-B05N	Стол (с отверстиями)		1
	EX30-B05N	Стол (с отверстиями)		1
06	EX21-B06	Заземляющий провод		1
07	EX21-B07	Силовой кабель	CSA	1
08	EX21-B08	Блок губки (тампона)		1
10	EX21-B10	Винт	¼-20UNC x 1/2	1
11	EX21-B11	Запорная шайба (Гровера)	1/4	3
12	EX16-B43	Шайба		8
	EX21-B12	Шайба		9
	EX30-B12	Шайба		9
13	EX21-B13	Шайба наклона лезвия		2
14	EX21-B14	Шайба привода наклона лезвия		2
15	EX16-B44	Винт	¼-20UNCx 3/4	10
	EX21-B15	Винт	¼-20UNCx 3/4	8
	EX21-B16	Винт	¼-20UNCx 3/4	10
16	EX21-B16	Повторитель угла		2
17	EX21-B17	Винт	#10-32 x 5/16	8
18	EX21-B18	Шайба	#10 x 12 x 1	8
19	EX21-B19	Гайка	¼-20UNC	12
20	EX21-B20	Индикатор угла наклона		1
21	EX21-B21	Винт с внутренним шестигранником	¼-20 x 1"	2
22	EX21-B22	Кольцо E	ETW-3	1
23	EX21-D23	Рычаг фиксации наклона		1
24	EX21-B24	Пружина		1
25	EX21-B25	Фиксирующий поршень		1
26	EX21-B26	Рукоятка наклона		1
27	EX21-B27	Шайба	¼ x 16 x 3	1
28	EX21-B28	Запорный рычаг наклона лезвия		1
29	EX21-B29	Винт с плоской головкой	¼-20 x 3/4	4
35	EX21-B35	Выравнивающая ножка	3/8-16 x 1-1/4	4
36	EX16-B45	Стержень привода запора наклона лезвия		1
	EX21-B36	Стержень привода запора наклона лезвия		1
	EX30-B38	Стержень привода запора наклона лезвия		1
37	EX21-B37	Гайка	3/8-16UNC	8
38	EX21-B38	Указатель		1
39	EX21-B39	Винт с круглой головкой	M4 x 6мм	1
40	EX21-B40	Шайба		1
45	EX16-DCT	Комплект по сбору пыли со стола		1
	EX21-DCT	Комплект по сбору пыли со стола		1
	EX30-DCT	Комплект по сбору пыли со стола		1
45.1	EX21-B45.1	Пластиковый кожух		1
45.2	EX21-B45.2	Устройство отвода пыли		1
45.3	EX21-B45.3	Винт с круглой головкой	#8-32UNC-5/16	4
45/4	EX21-B45.4	Шайба	#8-32UNC	4





Номер	Деталь	Описание	Спецификация	Кол-во
02	EX21-C02	Балансировочный блок		1
03	EX21-C03	Комплект винтов		1
04	EX21-C04	Винт с внутренним шестигранником	M6 x 6	1
05	EX21-C05	Запорная шайба (Гровера)	1/4-20 x 1/2	3
06	EX21-C06	Плоская шайба	1/4	3
07	EX21-C07	Плата на кожухе мотора	1/4 x 16 x 1,8	3
08	EX21-C08	Винт		1
09	EX21-C09	Подшипник	M6 x 16	4
10	EX21-C10	Эксцентрик мотора	608ZZ	1
11	EX21-C11	Гайка		1
12	EX21-C12	Подшипник	M8 xP1.25LN	1
14C	EX21-C14C	Эксцентрик коромысла	810	3
15	EX21-C15	Запорная шайба (Гровера)		1
17	EX21-C17	Подшипник	M5	1
18C	EX21-C18C	Внутренняя втулка подшипника (короткая)	0609	10
19	EX21-C19	Винт колпачка	Ø 6.03x21мм	2
20N	EX21-C20N	Кожух подшипника	M5 x 28	1
21	EX21-C21	Подшипник		2
22	EX21-C22	Штифт основного коромысла	1412	2
23	EX21-C23	Гайка	Ø14.04x35.5мм	1
24	EX21-C24	Винт колпачка	M4	12
26	EX21-C26	Мембрана воздушного насоса	M4 x 25	2
27	EX21-C27	Переднее коромысло		2
27C	EX21-C27C	Нижнее и верхнее коромысло в сборе		1
28	EX21-C28	Шайба		4
29C	EX21-C29C	Внутренняя втулка подшипника - переднее коромысло	M8 x 15 x 0,6	4
30C	EX21-C30C	Внутренняя втулка подшипника (длинная)	Ø 8,03x18,40мм	2
31C	EX21-C31C	Коромысло в сборе	Ø6,03x37мм	2
32C	EX21-C32C	Винт колпачка		2
33C	EX21-C33C	Винт колпачка	M4 x 45	2
35	EX21-C35	Распорка	M4 x 25	4
36C	EX21-C36C	Зажим (патрон) лезвия		2
36ASSY	EX21-36ASSY	Нижний зажим (патрон) лезвия в сборе		1
37	EX21-C37	Комплект винтов		1
38	EX21-C38	Винт зажима лезвия	M6 x 8	2
39	EX21-C39	Пильное лезвие		2
40	EX21-C40	Винт с внутренним шестигранником		1
41C	EX21-C41C	Зажимная скоба	3 мм	1
42	EX21-C42	Комплект винтов		1
43	EX21-C43	Пружина	1/4-20UNC	1
44	EX21-C44	Рычаг натяжения (для EX-16 и EX-21)		1
	EX21-C44	Рычаг натяжения (для EX-30)	5 мм	1
45N	EX21-C45	Штифт с резьбой	7 мм	1
46	EX21-C46	Скользящая скоба	5 x 18	1
46A	EX21-C46A	Сборка для верхнего натяжения лезвия (для EX-16 и EX-21)		1
	EX30-C46A	Сборка для верхнего натяжения лезвия (для EX-30)		1
57	EX21-C57	Шайба		4
58C	EX21-C58C	Внутренняя втулка подшипника (длинная)	M4 x 10 x 1	4
59C	EX21-C59C	Внутренняя втулка подшипника	Ø6.02x16,50мм	4
60	EX21-C60	Шайба	Ø8,03x21,50мм	1
61	EX21-C61	Винт колпачка	M5	2
62	EX21-C62	Шайба	M4 x 27	2
64	EX16-C64	Шарнир привода в сборе (для EX-16)	M4 x 14 x 1	12
	EX21-C64	Шарнир привода в сборе (для EX-21)		2
	EX30-C64	Шарнир привода в сборе (для EX-30)		2
64A	EX16-C64A	Полная сборка шарнира привода (для EX-16)		2
	EX21-C64A	Полная сборка шарнира привода (для EX-21)		2
	EX30-C64A	Полная сборка шарнира привода (для EX-30)		2
65	EX21-C65	Мотор		1
66	EX21-C66	Прокладка		1
67	EX21-C67	Внутренняя втулка подшипника (короткая)	Ø 6,03x16мм	2
68	EX21-C68	Колпачок с резьбой	M4 x 30	2
69	EX21-C69	Шайба	M4 x 8 x 1	8

Важно помнить: При заказе запчастей на замену всегда указывайте номер модели, серийный номер машины и номер детали. Также желательно получить краткое описание каждой детали и заказанное количество штук.