

РУКОВОДСТВО ПО ЭКСПЛУАТАЦИИ И ТЕХНИЧЕСКОМУ ОБСЛУЖИВАНИЮ

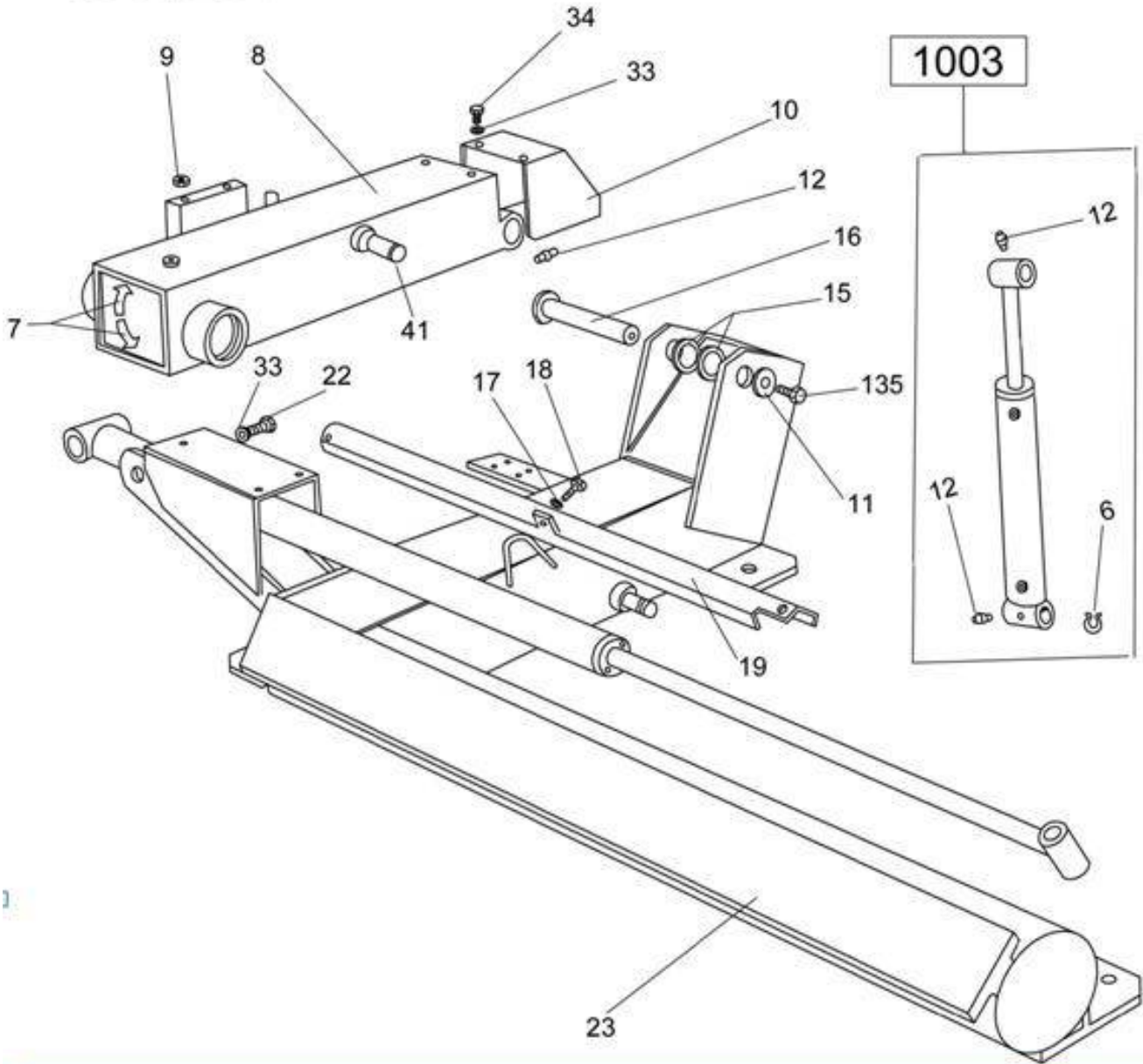
# ШИНОМОНТАЖНЫЙ СТАНОК ДО 26" ДЛЯ ГРУЗОВЫХ АВТОМОБИЛЕЙ

МОД. **KRW26T**



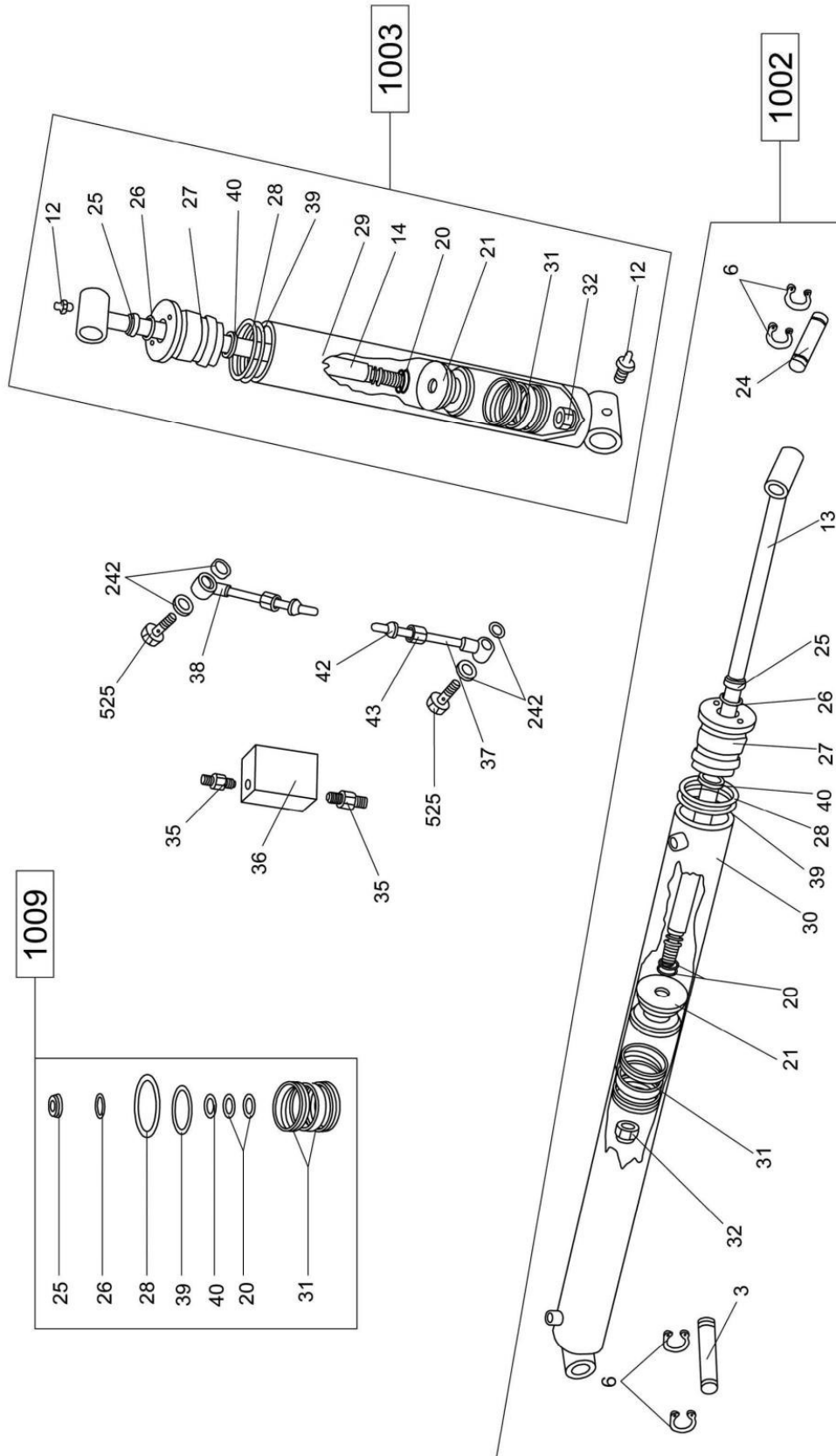
## 19 ДЕТАЛЬНЫЕ ЧЕРТЕЖИ

FIG. 1



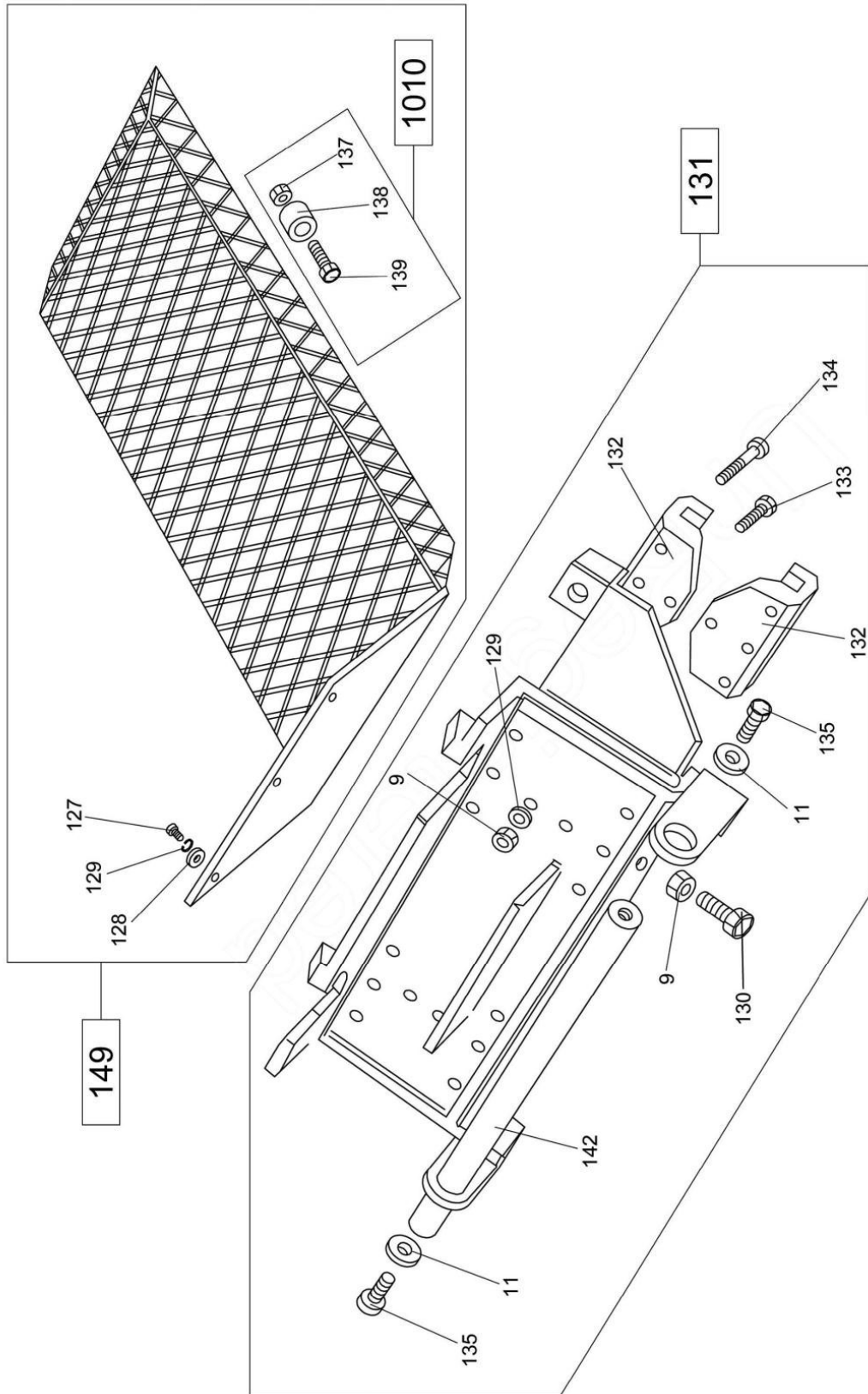
6	Стопорное кольцо Ф24 расш.	18	Винт М8Х12
7	НАКЛЕЙКА	19	Крышка длинного цилиндра
8	Рычаг патрона	22	Винт
9	Гайка М10	23	Рама
10	Крышка рамы	33	Шайба Ф6
11	Шайба Ф49*12.5*5	34	Винт (70) М6х16
12	Масляное отверстие	41	Палец короткого цилиндра
15	Шайба	135	Винт М12х12
16	Вал рычага патрона	1003	Короткий цилиндр в сборе
17	Шайба D8		

FIG. 2



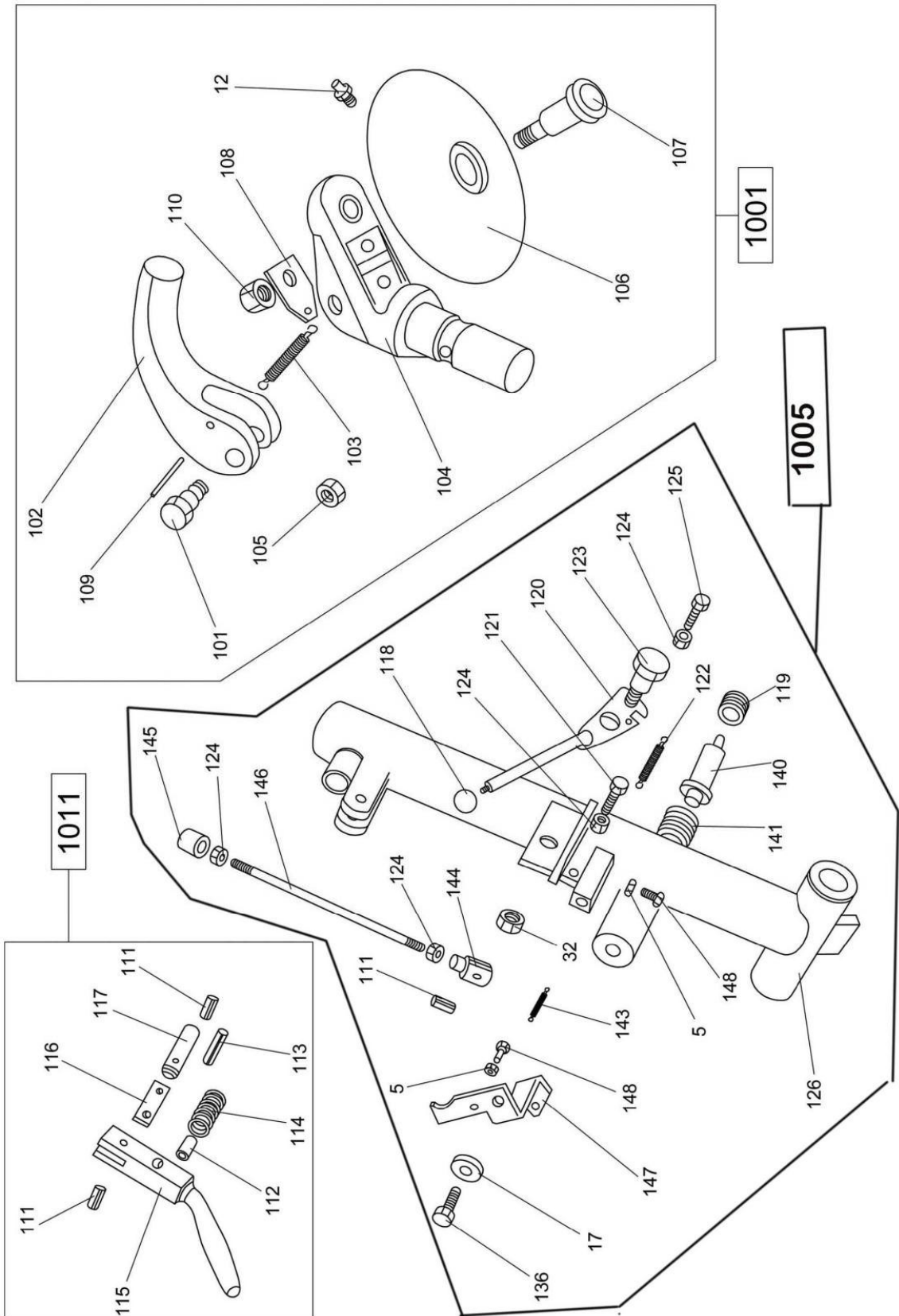
3	Длинный фиксирующий штифт длинного цилиндра	32	Самоконтрящаяся гайка M18X1.5
6	Стопорное кольцо Ф24 расш.	35	Штуцер M19-M14
12	Масляное отверстие	36	Перепускной клапан
13	Шток длинного цилиндра	37	Шланг для шин Ф8x10
14	Ось короткого цилиндра	38	Сопряжение
20	Уплотнительное кольцо Ф20x2.4	39	Уплотнительное кольцо Ф41.5x3.55
21	Поршень	40	Прокладка вала (синяя) YD32
24	Короткий фиксирующий штифт длинного цилиндра	42	Соединение Ф8
25	Пылезащитное уплотнение (зеленое)	43	Крышка M14x1.5
26	Уплотнительное кольцо Ф25x2.65	242	Медная шайба
27	Круглая гайка	525	Винт
28	Уплотнительное кольцо Ф60x3.1	1002	Цилиндр длинный в сборе
29	Корпус короткого цилиндра	1003	Короткий цилиндр в сборе
30	Корпус длинного цилиндра	1004	Перепускной клапан в сборе
31	Прокладка вала YD50	1009	Комплект прокладок YD для масляного цилиндра Ф50

**FIG. 3**



9	Гайка М10	134	Винт М10х70 (70)
11	Шайба Ф49*12.5*5	135	Винт М12 * 12
127	Винт М10х20	137	Гайка М16
128	Шайба Ф10,5	138	Ролик
129	Шайба Ф10	139	Винт М16х90
130	Винт М10х30	142	Направляющий вал монтажного рычага
131	Узел закрепления каретки в сборе	149	Каретка с роликом в сборе
132	Направляющие кареток	1010	Ролик с винтом и гайкой
133	Винт М10х30 (70)		

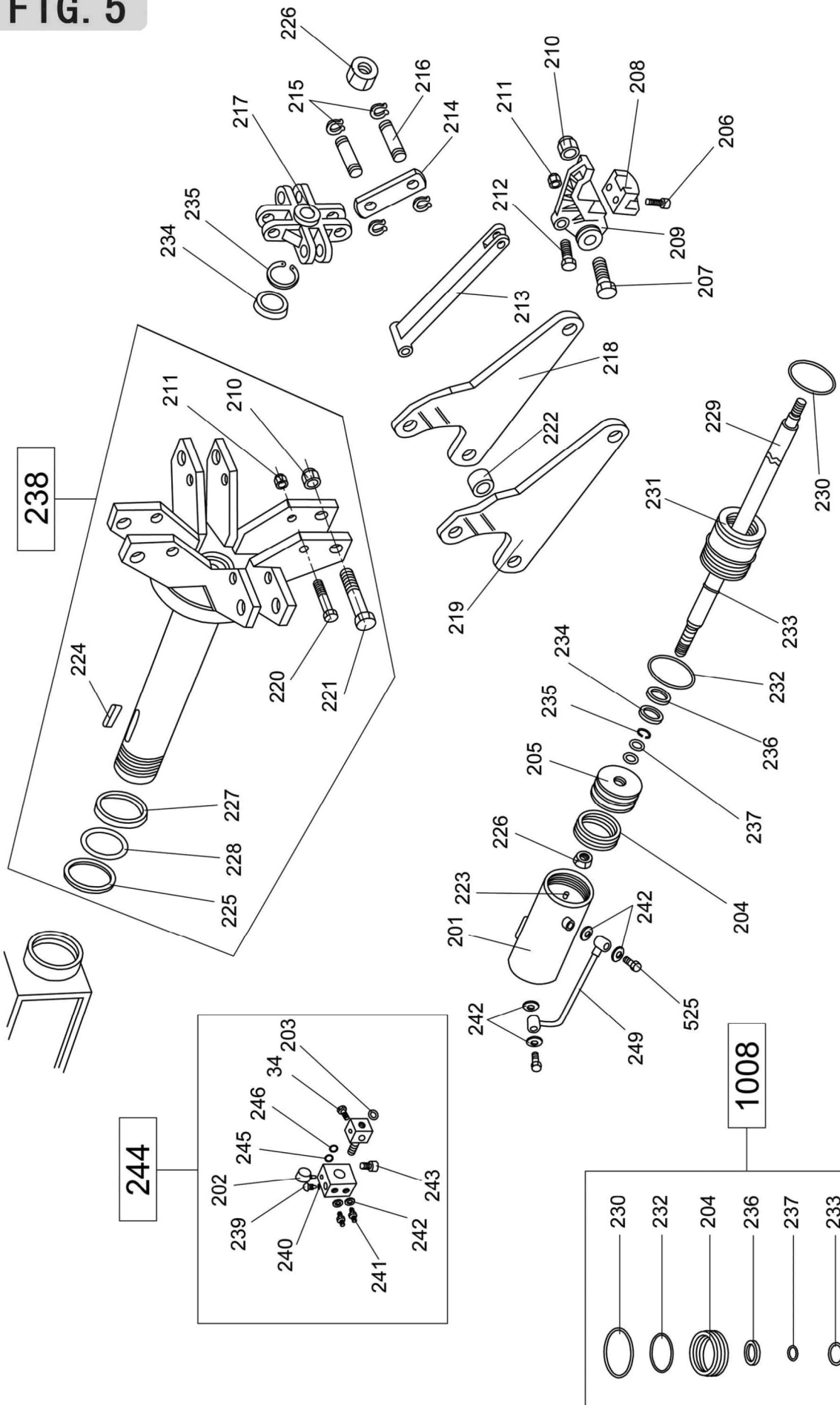
## FIG. 4



5	Гайка М6	118	Ручка
12	Масляное отверстие	119	Демпирующая крышка
17	Шайба D8	120	Трещётчатая защёлка
32	Самоконтрящаяся гайка М18Х1.5	121	Винт М8х45
101	Палец инструмента	122	Пружина
102	Инструмент монтажа/демонтажа	123	Эксцентриковый болт для храпового механизма
103	Пружина	124	Гайка М8
104	Держатель инструмента	125	Винт М8х25
105	Низкая гайка М14 * 1,5	126	Монтажный рычаг
106	Разбортировочный диск	136	Винт М8Х20
107	Штифт разбортировочного диска	140	Выталкиватель рычага
108	Зацеп для пружины	141	Пружина сжатия для монтажного рычага
109	Установочный штифт Ф8х60	143	Возвратная пружина
110	Самоконтрящаяся гайка М27*2	144	Вилка рычага со штифтом
111	Установочный штифт Ф6х20	145	Стопор
112	Установочный штифт Ф10х20	146	connection rod
113	Установочный штифт Ф8х30	147	Треугольное соединение (блок безопасности)
114	Возвратная пружина	148	Винт М6х25
115	Рычаг защелки	1001	Монтажная головка в сборе
116	Соединительная деталь защелки	1011	Защелка для монтажного инструмента в сборе
117	Защелка	1005	Рычаг монтажа/демонтажа в сборе

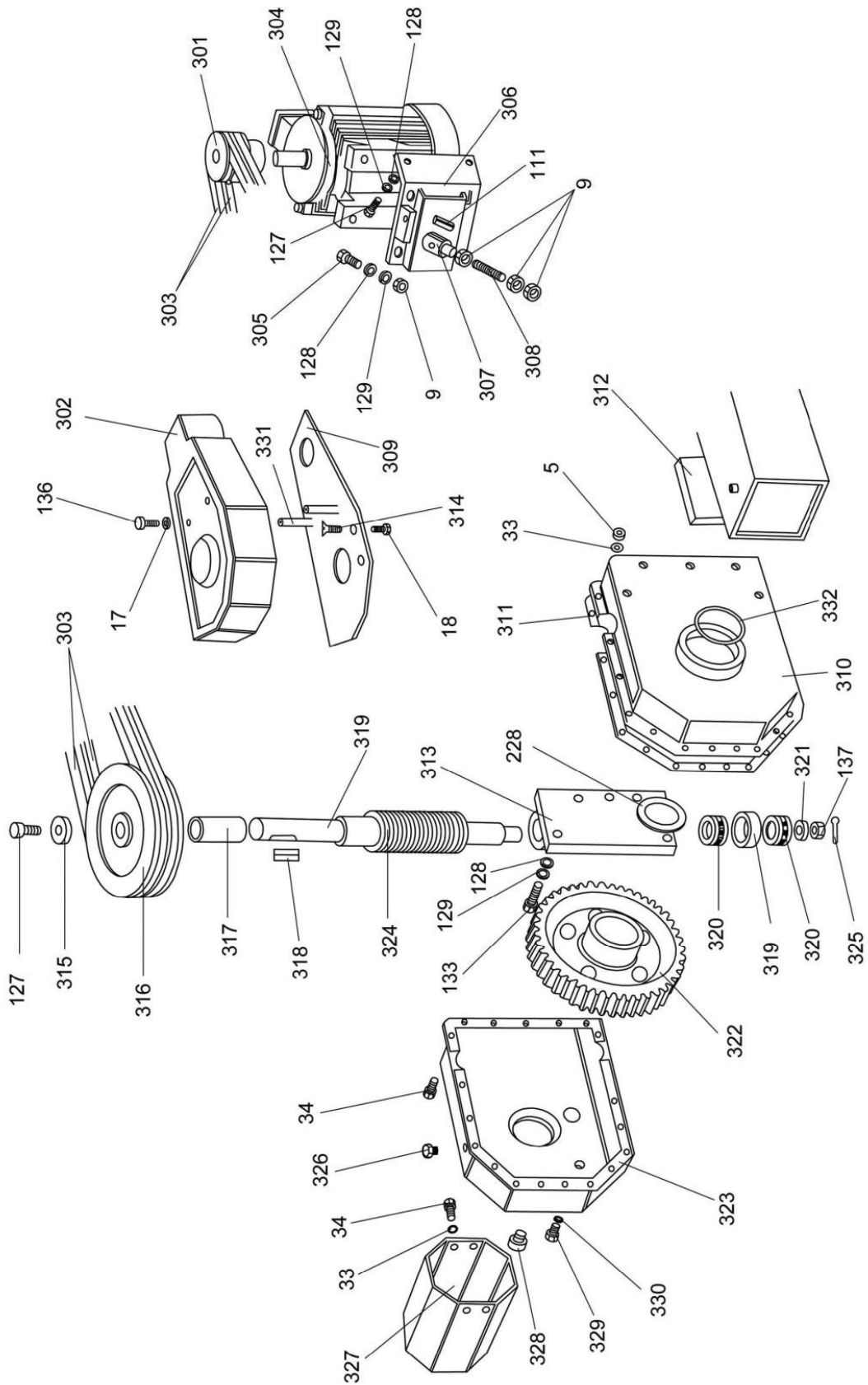


## FIG. 5



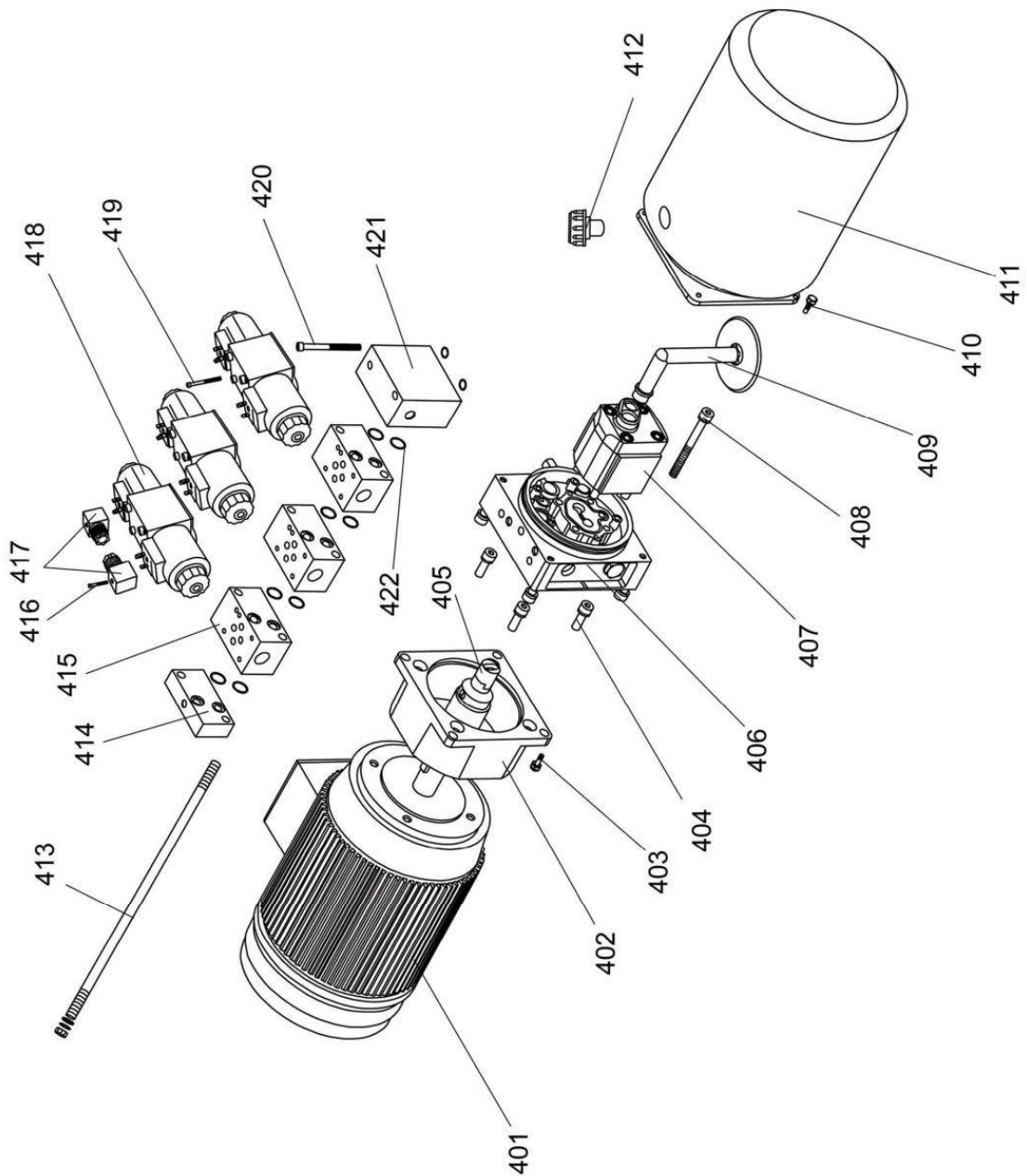
34	Винт (70) M6X16	226	Гайка M24x2
201	Корпус цилиндра Ф95	225	Шайба
202	Манометр	227	Защитное кольцо
203	Уплотнительное кольцо Ф32x3.5	228	Шайба Ф75x91x0.5
204	Прокладка YD95	229	Вал привода патрона/Шток гидравлического цилиндра главного вали
205	Поршень	230	Уплотнительное кольцо Ф90x5.7
206	Винт M8X25 (70)	231	Передний фланец цилиндра Ф95
207	Особый длинный винт M18x1.5	232	Уплотнительное кольцо Ф87.5x3.55
208	Зажимной кулачок	233	Уплотнительное кольцо Ф34*3.1
209	Держатель зажимного кулачка	235	Стопорное кольцо внутр. Ф50
210	Самоконтрящаяся гайка M18	236	Прокладка YD35
211	Самоконтрящаяся гайка M12	237	Уплотнительное кольцо Ф24x2.4
212	Особый винт M12	238	Патрон в сборе
213	Армирующий стержень	239	Односторонний клапан
214	Соединительная штанга патрона	240	Комплект шайб
215	Стопорное кольцо Ф16 внешн.	241	Штуцер M14-M14 (выпуклый)
216	Штифт соединительной штанги	242	Медная шайба
217	Крестовина патрона	243	Штуцер M14-M14 (вогнутый)
218	Правый рычаг	244	Поворотная муфта в сборе
219	Левый рычаг	245	Кольцевое уплотнение
220	Особый длинный винт M12	246	Шайба
221	Особый длинный винт M18	248	Гидравлический цилиндр главного вала в сборе
222	Втулка рычага	249	Медная трубка
223	Винт M6x10 (верх)	525	Винт
224	Шпонка 60x20x12	1008	Набор прокладок YD для цилиндра Ф95

**FIG. 6**

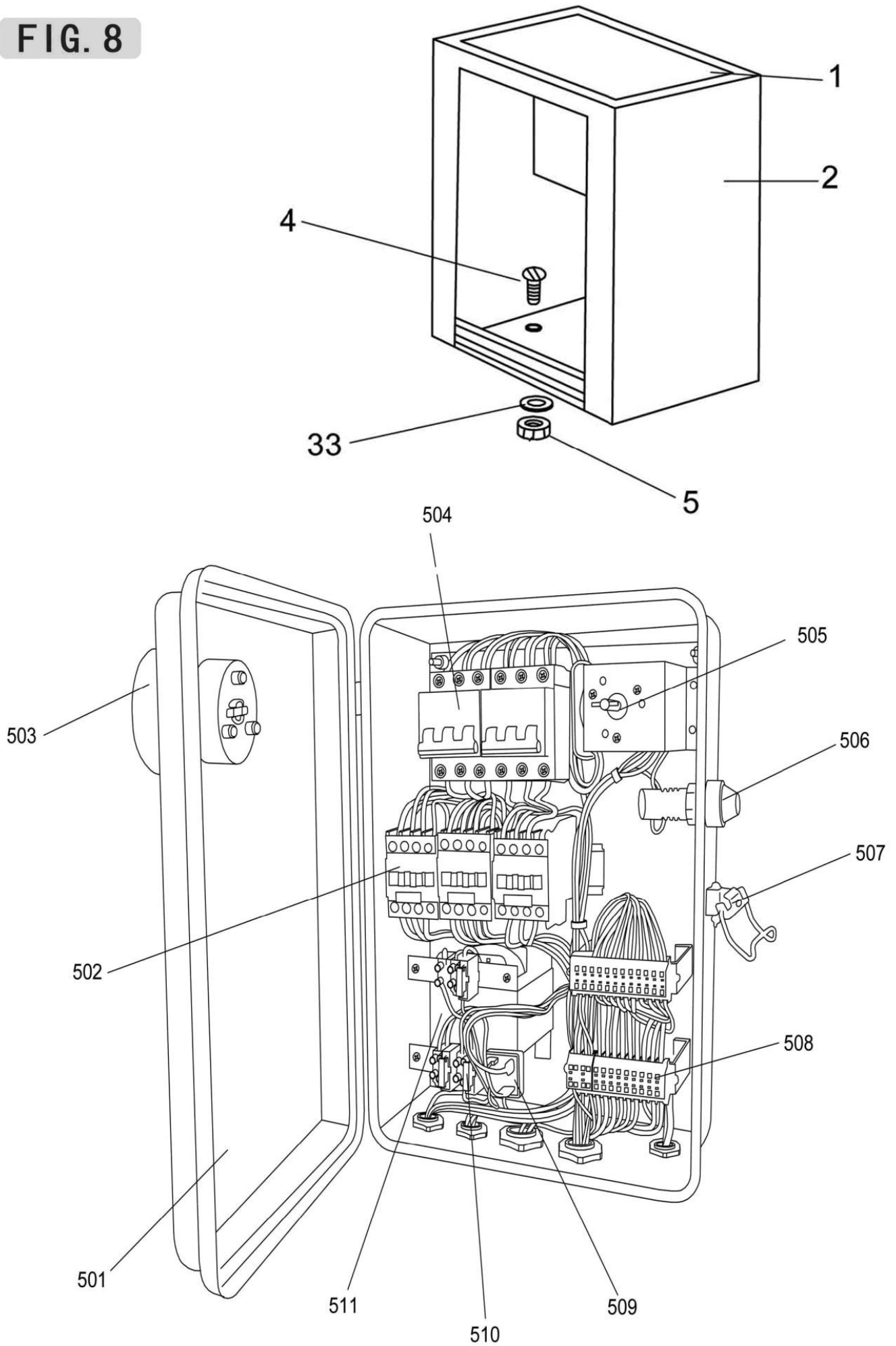


5	Гайка М6	310	Задняя крышка редуктора
9	Гайка М10	311	Прокладка для редуктора
17	Шайба D8	312	Прокладка для крышки
18	Винт М8Х12	313	Опора червячного винта
33	Шайба Ф6	314	Винт
34	Винт М6х16 (70)	315	Специальная шайба
111	Установочный штифт Ф6х20	316	Приводной ременной шкив
127	Винт М10х20	317	Прокладка шкива
128	Шайба Ф10,5	318	Шпонка
129	Шайба Ф10	319	Радиальный подшипник
133	Винт М10х30 (70)	320	Упорный подшипник
136	Винт М8Х20	321	Шайба Ф38х16.2х5
137	Гайка М16	322	Зубчатое колесо
228	Шайба Ф75х91х0.5	323	Передняя крышка редуктора
301	Шкив	324	Червячный винт (без опоры)
302	Крышка клиновидного приводного ремня	325	Шпилька для открытия
303	Ремень 3V-335	326	Вставная муфта редуктора
304	Двигатель поворота для шиномонтажного грузового станка, 400 В / 50 Гц / 3 фазы	327	Крышка цилиндра патрона
304	Двигатель поворота для шиномонтажного грузового станка, 220 В / 60 Гц / 1 фаза	328	Смотровое стекло уровня масла
305	Винт М10х25	329	Заглушка крышки редуктора
306	Опора двигателя	330	Уплотнительное кольцо заглушки редуктора
307	Вилка рычага со штифтом	331	Ось защитной крышки
308	Соединительный стержень	332	Уплотнительное кольцо Ф105х3.7
309	Опора крышки		

**FIG. 7**



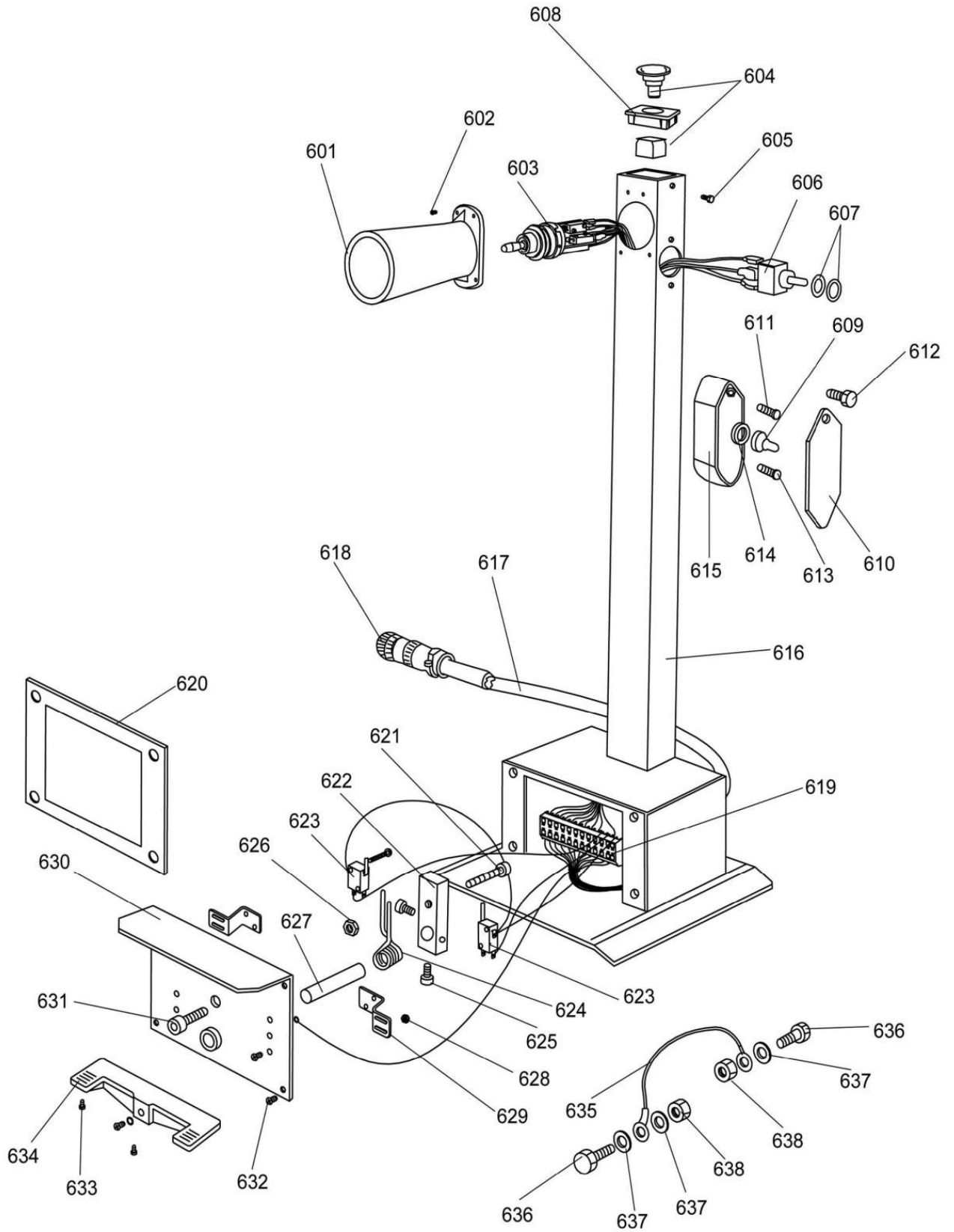
401	Гидравлический двигатель для шиномонтажного грузового станка, 220 В / 60 Гц / 1 фаза	412	Масляные весы
401	Гидравлический двигатель для шиномонтажного грузового станка 400 В / 50 Гц / 3 фазы	413	Соединительный винтовой стержень
402	Соединительный фланец	414	Торцевая крышка
403	Винт	415	Модуль
404	Винт	416	Винт
405	Разъём вала	417	Плунжер соленоидного клапана
406	Клапан	418	Соленоидный клапан
407	Шестерёнчатый насос	419	Винт
408	Винт	420	Винт
409	Всасывающий сетчатый фильтр	421	Фиксированная опора
410	Винт	422	Кольцевое уплотнение
411	Масляный бак	133	Винт М10х30 (70)

**FIG. 8**

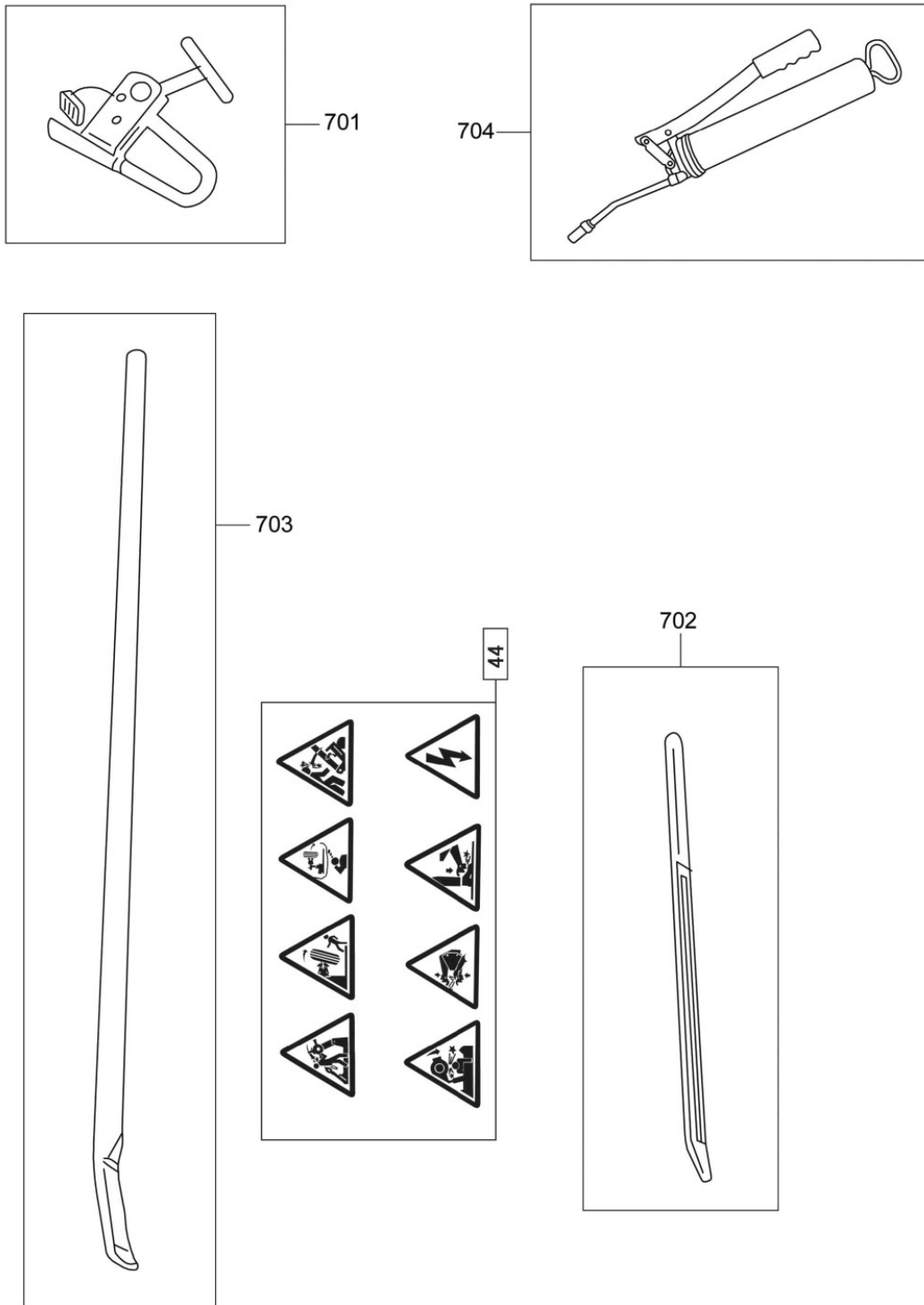
1	Крышка электрошкафа	504	Аварийный включатель
2	Электрошкаф	505	Главный переключатель
4	Винт с круглой головкой М6х20	506	Контрольная лампа
5	Гайка М6	507	Фиксатор
33	Шайба Ф6	508	Разъём соленоида
501	Электрошкаф	509	Мостовой выпрямитель
502	Контактор	510	Держатель предохранителя
503	Главный переключатель	511	Трансформатор



**FIG. 9**



601	Крышка переключателя	620	Уплотнения
602	Винт	621	Винт
603	4-позиционный переключатель	622	Ножная металлическая педаль
604	Аварийный выключатель	623	Микровыключатель
605	Винт	624	Пружина
606	Нажимной выключатель	625	Винт
607	Шайба	626	Резьбовая крышка
608	Шайба аварийного выключателя	627	Вал
609	Защитное кольцо	628	Резьбовая крышка
610	Защитная крышка	629	Кронштейн
611	Винт	630	Пластина педали
612	Винт	631	Винт
613	Винт	632	Винт
614	Шайба	633	Винт
615	Корпус	634	Пластина ножной педали управления
616	Пульт управления	635	Соединительные провода
617	Сетевые кабели	636	Винт
618	Заглушка	637	Шайба
619	Клеммная коробка	638	Резьбовая крышка

**FIG.10**

44	Набор предупреждающих ярлыков
701	Держатель борта для сплавных дисков
702	Монтировка для шин
703	Монтировка для отрыва борта
704	Смазочный насос