

# РУКОВОДСТВО ПО ЭКСПЛУАТАЦИИ

Ручная цепная таль



**Руководство по эксплуатации на модели:**

LMT-00503C, LMT-00506C, LMT-00509C, LMT-0103C, LMT-0106C,  
LMT-0109C, LMT-0112C, LMT-01503C, LMT-01506C, LMT-01509C,  
LMT-01512C, LMT-0203C, LMT-0206C, LMT-0209C, LMT-0212C,  
LMT-0303C, LMT-0306C, LMT-0309C, LMT-0312C, LMT-0503C,  
LMT-0506C, LMT-0509C, LMT-0512C, LMT-1003C, LMT-1006C,  
LMT-1009C, LMT-1012C, LMT-2003C, LMT-2006C, LMT-2009C, LMT-2012C

## Назначение

Таль ручная цепная предназначена для подъема, удержания в поднятом положении и опускания груза при различных работах. При комплектовании тали вагонеткой данная таль может применяться также и для перемещения груза по монорельсовому пути двутаврового профиля.

Таль может эксплуатироваться как в закрытом помещении, так и на открытом воздухе. Разрешается эксплуатация тали при температуре окружающей среды от -20 до +40°C.

**Запрещается** применение тали для подъема людей, взрывоопасных или ядовитых веществ, жидкого или раскаленного металла и шлака; эксплуатация в химически активных средах.

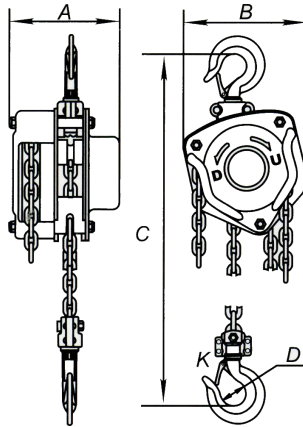
## Состав изделия и комплект поставки

Таль состоит из собственно тали, тяговой и грузовой круглозвенных цепей, верхней и нижней подвесок.

Комплект поставки:

№	Название	Количество
1	Таль	1
2	Подвеска нижняя	1
3	Тяговая цепь	1
4	Грузовая цепь	1
5	Руководство по эксплуатации	1
6	Упаковка	1

## Технические характеристики



Модель		LMT-00503C	LMT-00506C	LMT-00509C
Грузоподъемность	т	0.5		
Высота подъема	м	3	6	9
Тяговое усилие, не более	Н	231		
Диаметр прутка цепи	мм	6		
Размеры	A	мм	131	
	B	мм	127	
	C	мм	270	
	D	мм	35	
	K	мм	30	
Масса нетто	кг	10		
Масса доп. цепи на метр подъема	кг/м		1.7	
Размер упаковки	см	22x15x19.5		

Модель		LMT-0103C	LMT-0106C	LMT-0109C	LMT-0112C
Грузоподъемность	т	1			
Высота подъема	м	3	6	9	12
Тяговое усилие, не более	Н	309			
Диаметр прутка цепи	мм	6			
Размеры	A	мм	140		
	B	мм	158		
	C	мм	317		
	D	мм	35.5		
	K	мм	28		
Масса нетто	кг	12			
Масса доп. цепи на метр подъема	кг/м		1.7		
Размер упаковки	см	23x18x19.5			

Модель		LMT-01503C	LMT-01506C	LMT-01509C	LMT-01512C
Грузоподъемность	т	1.5			
Высота подъема	м	3	6	9	12
Тяговое усилие, не более	Н	320			
Диаметр прутка цепи	мм	8			
Размеры	A	мм	161		
	B	мм	174		
	C	мм	399		
	D	мм	45		
	K	мм	36		
Масса нетто	кг	19			
Масса доп. цепи на метр подъема	кг/м		2.3		
Размер упаковки	см	28x18x19.5			

Модель		LMT-0203C	LMT-0206C	LMT-0209C	LMT-0212C
Грузоподъемность	т	2			
Высота подъема	м	3	6	9	12
Тяговое усилие, не более	Н	360			
Диаметр прутка цепи	мм	8			
Размеры	A	мм	161		
	B	мм	187		
	C	мм	414		
	D	мм	42.5		
	K	мм	33.5		
Масса нетто	кг	20			
Масса доп. цепи на метр подъема	кг/м		2.3		
Размер упаковки	см	28x21x24			

Модель		LMT-0303C	LMT-0306C	LMT-0309C	LMT-0312C
Грузоподъемность	т	3			
Высота подъема	м	3	6	9	12
Тяговое усилие, не более	Н	340			
Диаметр прутка цепи	мм	8			
Размеры	A	мм	161		
	B	мм	199		
	C	мм	465		
	D	мм	50		
	K	мм	40		
Масса нетто	кг	27			
Масса доп. цепи на метр подъема	кг/м		3.7		
Размер упаковки	см	32x21x26			

Модель		LMT-0503C	LMT-0506C	LMT-0509C	LMT-0512C
Грузоподъемность	т	5			
Высота подъема	м	3	6	9	12
Тяговое усилие, не более	Н	414			
Диаметр прутка цепи	мм	10			
Размеры	A	мм	186		
	B	мм	253		
	C	мм	636		
	D	мм	64		
	K	мм	50		
Масса нетто	кг	45.5			
Масса доп. цепи на метр подъема	кг/м		5.6		
Размер упаковки	см	40x21x31			

Модель		LMT-1003C	LMT-1006C	LMT-1009C	LMT-1012C
Грузоподъемность	т	10			
Высота подъема	м	3	6	9	12
Тяговое усилие, не более	Н	414			
Диаметр прутка цепи	мм	10			
Размеры	A	мм	207		
	B	мм	398		
	C	мм	798		
	D	мм	85		
	K	мм	64		
Масса нетто	кг	83			
Масса доп. цепи на метр подъема	кг/м		9.7		
Размер упаковки	см	50x41x21			

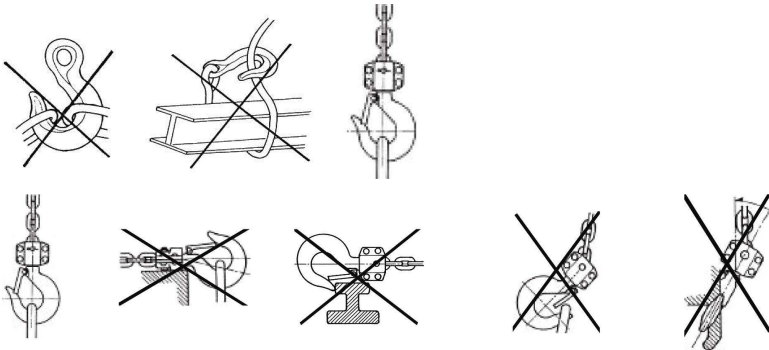
Модель		LMT-2003C	LMT-2006C	LMT-2009C	LMT-2012C
Грузоподъемность	т	20			
Высота подъема	м	3	6	9	12
Тяговое усилие, не более	Н	414x2			
Диаметр прутка цепи	мм	10			
Размеры	A	мм	215		
	B	мм	650		
	C	мм	890		
	D	мм	110		
	K	мм	85		
Масса нетто	кг	193			
Масса доп. цепи на метр подъема	кг/м		19.4		
Размер упаковки	см	64x38x64			



## Эксплуатация

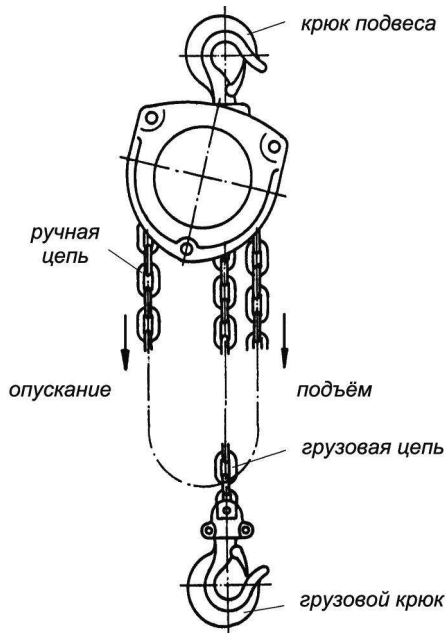
Перед работой тщательно проверьте крюки, грузовую цепь, тормозное устройство и смазку тали. Для безопасности работы придерживайтесь следующих правил:

- Не поднимайте груз, превышающий по величине номинальную грузоподъемность цепной тали.
- Не используйте цепь тали для обвязывания груза.
- Не работайте талью с перекрученной цепью.
- Строго запрещаются работа или передвижения под поднятым грузом.
- В случае, если тяговая цепь не перемещается, не применяйте чрезмерного усилия. Остановите работу и осмотрите таль.
- Используйте таль только для вертикального подъема груза. Не допускайте волочения поднимаемого груза по земле.



**Подъем груза:** убедитесь, что в зоне работ нет людей и препятствий. Начинайте подъем медленно, перемещая тяговую цепь в направлении «U».

**Опускание груза:** убедившись, что в зоне проведения работ нет людей и препятствий, перемещайте тяговую цепь в направлении, обратном подъему. При этом может возникнуть необходимость приложения большего первоначального усилия для высвобождения трущихся деталей тормоза.



## **Техническое обслуживание**

После работы очистите таль от грязи. Храните ее в сухом месте для предотвращения коррозии.

Чистите таль ежегодно, отмачивая ее детали в керосине. Применяйте густую смазку. Данные работы должен проводить специалист.

Отметки «О» на двух шестернях должны быть совмещены.

После протирки и ремонта таль следует испытать как без груза, так и с максимальным грузом. Продолжайте эксплуатацию тали только в том случае, если она прошла испытания и хорошо работает.

Для удобства технического обслуживания и разборки одно из звеньев тяговой цепи открыто.

## **Хранение и транспортировка**

Таль до расконсервации должна храниться в закрытом помещении или под навесом.

Консервация тали изготовителем обеспечивает ее защиту от коррозии на 1 год.

Расконсервированная таль во время, когда она не используется, должна храниться в закрытом помещении или под навесом на деревянном поддоне или стеллаже.

Для транспортировки таль должна быть законсервирована и упакована в жесткую тару.

## Гарантийные обязательства

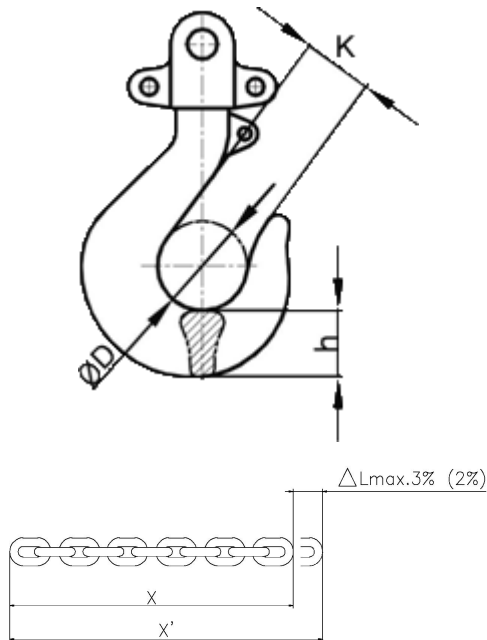
Изготовитель гарантирует соответствие тали всем требованиям ГОСТ 28408-89 при соблюдении потребителем условий эксплуатации, транспортировки и хранения.

Срок гарантии 1 год со дня продажи тали.

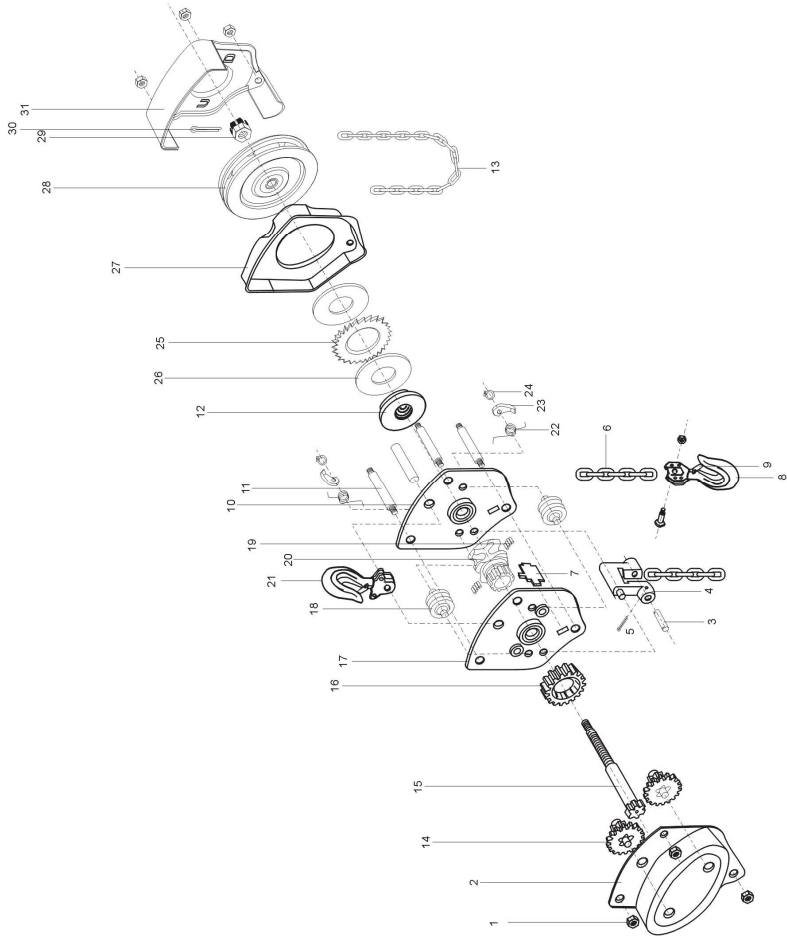
## Утилизация

Крюк подлежит утилизации в случае, когда его внешний диаметр увеличивается на 10% от своего первоначального размера ( $K_{ном} + 10\%$ ), а его толщина уменьшается на 5% ( $h_{ном} - D5\%$ ).

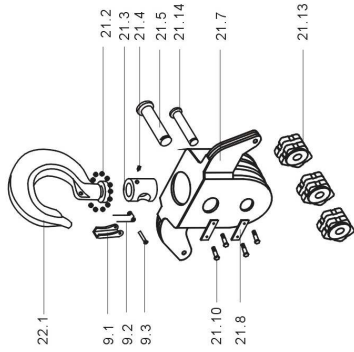
Утилизация цепи необходима в случае, когда её длина увеличивается до 2-3% от своего первоначального значения.



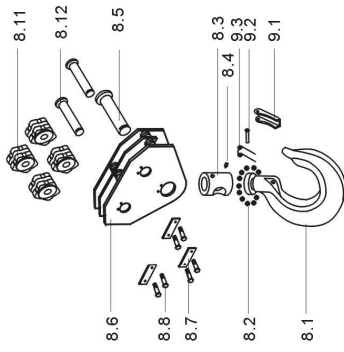
Приложение



<b>№</b>	<b>Наименование</b>
1	Гайка
2	Корпус
3	Палец
4	Кронштейн
5	Штифт
6	Рабочая цепь
7	Разделитель
8	Крюк в сборе
9	Защелка в сборе
10	Левая плата
11	Стойка
12	Диск тормоза
13	Цепь подъема/опускания
14	Зубчатые колеса в сборе
15	Приводной триб
16	Зубчатое колесо со шлицами
17	Правая плата
18	Направляющий ролик
19	Ролик
20	Нагрузочный шкив
21	Верхний крюк в сборе
22	Пружина
23	Стопор
24	Пружинное кольцо
25	Храповик
26	Тормозной диск
27	Крышка тормоза
28	Шкив
29	Корончатая гайка
30	Шплинт
31	Корпус

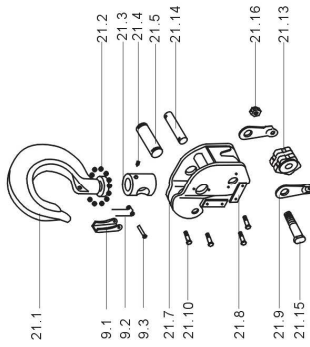


- 22.1
- 9.1
- 9.2
- 9.3
- 21.10
- 21.8
- 21.7
- 21.14
- 21.5
- 21.4
- 21.3
- 21.2
- 21.13

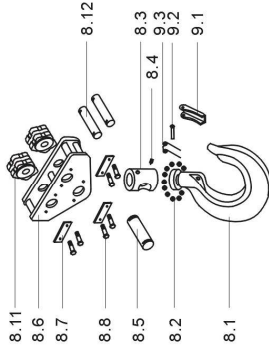


- 8.6
- 8.8
- 8.7
- 8.2
- 8.1
- 8.11
- 8.12
- 8.5
- 8.3
- 8.4
- 9.2
- 9.1

20T

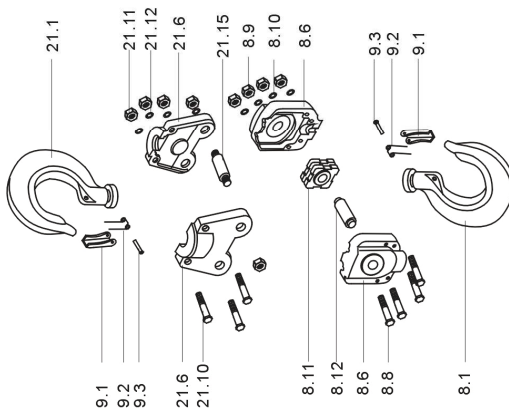


- 21.1
- 9.1
- 9.2
- 9.3
- 21.7
- 21.10
- 21.8
- 21.9
- 21.15
- 21.16
- 21.13



- 8.11
- 8.6
- 8.7
- 8.8
- 8.5
- 8.2
- 8.1
- 8.12
- 8.3
- 8.4
- 9.3
- 9.2
- 9.1

10T



- 9.1
- 9.2
- 9.3
- 21.6
- 21.10
- 21.11
- 21.12
- 21.15
- 8.9
- 8.10
- 8.6
- 8.11
- 8.12
- 8.6
- 8.8
- 9.3
- 9.2
- 9.1
- 8.1

3T, 5T

<b>№</b>	<b>Наименование (3 т, 5 т)</b>
8.1	Крюк
8.6	Рама нижнего крюка
8.8	Болт
8.9	Гайка
8.10	Шайба
8.11	Ролик
8.12	Ось ролика
9.1	Защелка
9.2	Пружина
9.3	Заклепка
21.1	Верхний крюк
21.6	Рама верхнего крюка
21.10	Винт
21.11	Гайка
21.12	Шайба
21.15	Штифт



<b>№</b>	<b>Наименование (10т)</b>
8.1	Крюк
8.2	Подшипник
8.3	Втулка крюка
8.4	Стопорный винт
8.5	Ось нижнего крюка
8.6	Рама нижнего крюка
8.7	Разделитель
8.8	Винт
8.9	Гайка
8.10	Шайба
8.11	Ролик
8.12	Ось ролика
9.1	Защелка
9.2	Заклепка
9.3	Пружина
21.1	Верхний крюк
21.2	Подшипник
21.3	Втулка верхнего крюка
21.4	Стопорный винт
21.5	Ось верхнего крюка
21.7	Рама верхнего крюка
21.8	Разделитель
21.9	Плата
21.10	Винт
21.13	Ролик
21.14	Ось ролика
21.15	Болт
21.16	Гайка

<b>№</b>	<b>Наименование (20 т)</b>
8.1	Крюк
8.2	Подшипник
8.3	Втулка крюка
8.4	Стопорный винт
8.5	Ось нижнего крюка
8.6	Рама нижнего крюка
8.7	Разделитель
8.8	Винт
8.11	Ролик
8.12	Ось ролика
9.1	Защелка
9.2	Заклепка
9.3	Пружина
21.2	Подшипник
21.3	Втулка верхнего крюка
21.4	Стопорный винт
21.5	Ось верхнего крюка
21.7	Рама верхнего крюка
21.8	Разделитель
21.10	Шайба
21.13	Ролик
21.14	Ось ролика
21.15	Болт
21.16	Гайка
22.1	Верхний крюк

<b>Дата</b>	<b>Произведенные работы</b>	<b>Подпись</b>



Дата	Произведенные работы	Подпись



## ***Свидетельство о приемке цепной тали***

Модель: \_\_\_\_\_

Заводской номер: \_\_\_\_\_

Образец прошел приемо-сдаточные испытания

Начальник ОТК предприятия: \_\_\_\_\_

Дата: \_\_\_\_\_

М.П.

## ***Отметка о продаже***

Дата продажи: \_\_\_\_\_

Продавец: \_\_\_\_\_

М.П.

LM TC-RUS



[www.lemarus.ru](http://www.lemarus.ru)

Lema Engineering Sp. z o.o.