

ПАСПОРТ

**СТАНОК ОТРЕЗНОЙ
МАЯТНИКОВЫЙ
СОМ – 400 В**

ТУ 3817-007 22736285- 2010

Официальный дилер в России:

ООО «ПО ИП»

Тел: +7 (812)602-77-08

E-mail: info@poip.ru

www.poip.ru

1. Назначение.

Станок отрезной маятниковый модели СОМ – 400В предназначен для резки труб, арматуры, металлопроката и материалов аналогичных физических свойств, с помощью абразивных армированных кругов, изготовленных по ГОСТ 21963-82, в условиях монтажных площадок и производственных баз.

2. Технические характеристики.

1. Наибольший размер разрезаемого материала, мм.
 - круг - $\varnothing 40$
 - труба не более - $\varnothing 100$
 - труба профильная не более - 90×90
 - уголок не более - 75×75
 - швеллер не более - 100
2. Угол поворота трубоприжима - $0^\circ; 45^\circ$
3. Частота вращения шпинделя - 3500 об/мин.
4. Размер отрезного круга - $(300 \div 400) \times (3 \div 4) \times 32$
5. Электродвигатель
 - номинальная мощность - 2,2 кВт
 - частота вращения ротора - 2860 об/мин.
 - напряжение - 380 В.
 - частота - 50 Гц.
6. Габаритные размеры (д \times ш \times в) - $1000 \times 500 \times 1790$ мм.
7. Масса, не более - 65 кг

3. Комплект поставки.

1. Станок отрезной СОМ-400В - 1 шт.
2. Паспорт - 1 шт.

4. Устройство и принцип работы.

4.1. Описание станка.

Станок отрезной маятниковый СОМ-400 состоит из рамы 1 (рис.1), закрепленного на ней, на оси 4 маятникового узла 2 и установленного на раму трубоприжима 3. На маятниковом узле смонтирован двигатель 5, пускатель 6, кожух абразивного круга 7, кожух ремня 8. На раме имеется болт заземления 10.

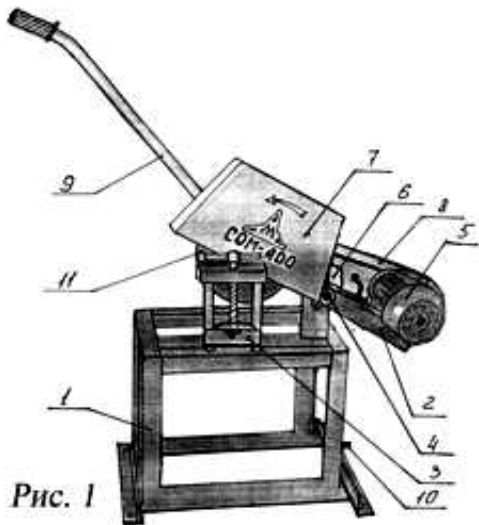


Рис. 1

11. Гарантийные обязательства.

11.1. Завод – изготовитель гарантирует качество станка в течение гарантийного срока 12 месяцев с момента отгрузки Покупателю по дате в накладной. При соблюдении потребителем условий транспортирования, хранения, монтажа и эксплуатации.

11.2. Гарантия качества не распространяется на быстроизнашивающиеся и расходные материалы (комплектующие, приводные ремни).

11.3. Покупатель имеет право предъявить требования о гарантийном обязательстве в течение гарантийного срока при условии соблюдения всех требований по эксплуатации.

Право на гарантийное обязательство утрачивается в следующих случаях:

- несанкционированный ремонт оборудования;
- выход из строя в результате перегрузки;
- выход из строя в результате нарушения порядка ввода в эксплуатацию или системы профилактического, планового обслуживания;
- повреждения при транспортировке или хранения у Покупателя;
- естественный износ при интенсивной эксплуатации;
- изменение конструкции станка;
- выход из строя в результате неправильной эксплуатации оборудования;
- нарушение технических характеристик станка.

11.4. Требования о проведении гарантийного обслуживания предъявляются в письменной форме, в которой покупатель описав проявление неисправностей и обстоятельства, при которых данная неисправность появилась, приложив следующие документы:

- наименование потребителя и его адрес;
- наименование, дату приобретения оборудования, номер накладной и счёт-фактуры, заводской номер.
- дату возникновения проявлений неисправности;
- подробное описание проявлений неисправности;
- выписка из журнала ППР;
- Ф.И.О. и должность ИТР ответственного за обслуживание и эксплуатацию оборудования, телефон для связи.

12. Свидетельство о приемке.

Наименование изделия:

Станок отрезной маятниковый СОМ-400 В.

Заводской номер: _____

На основании осмотра и проведенных испытаний признан годным к эксплуатации и соответствующим требованиям ТУ 3817-007-22736285-2010.

М.П.

/подпись/

_____ 20__ г.

9. Сводная ведомость стандартных и покупных изделий.

Сводная ведомость стандартных и покупных изделий приведена в виде таблицы 1.

Таблица 1.

№	Наименование	Количество	Тип	Характеристики
1.	Подшипник	2	180205 ГОСТ 8882-75	
2.	Подшипник	2	7000103 ГОСТ 8338-75	
3.	Ремень.	1	A-1250 ГОСТ 1284.1-89	
4.	Абразивный круг	1	(300+400)×(3+4)×32. ГОСТ21963-2002	
5.	Электродвигатель	1	АИР80В2У2 ГОСТ183-74	2,2 кВт 2885 r/min
6.	Пускатель	1	ПМ12-010260У3В	6,3 А /380 В
7.	Разъём РШ-ВШ	1	РШ-30-0-В-А ВШ-30-В-А	25 А / 380В

ПРИМЕЧАНИЕ:

Производитель оставляет за собой право изменения типа комплектующих при сохранении технических характеристик не ниже приведенных в таблице 1.

10. Обслуживание, ремонт.

10.1. Ремонт и обслуживание станка производится силами обученного персонала.

10.2. Все работы по техническому обслуживанию и ремонту должны

фиксироваться в специальном журнале с указанием перечня выполненных работ, даты проведения и ответственного лица.

10.3. Перечень работ обязательных для выполнения в ходе ППР приведен в таблице 2.

Таблица 2.

№	Наименование работ	Периодичность	
		Ежедневно либо при наработке 10 часов	Ежемесячно либо при наработке 300 часов
1.	Внешний осмотр электротехнического оборудования (кабелей, двигателя, пускозащитных приборов, кнопок, концевых выключателей). Контроль заземления	x	
2.	Регулировка одновременности замыкания силовых контактов пускателя. Срабатывание концевых выключателей. Очистка аппаратуры от пыли и грязи. Протяжка всех болтовых (винтовых) соединений.		x
3.	Замер сопротивлений изоляции обмоток статора электродвигателя, жил кабелей (силовых и управления) относительно корпуса станка		x
4.	Внешний осмотр механической части станка, очистка от пыли и грязи, контроль отсутствия повышенной температуры подшипниковых узлов (температура поверхности более 70°C, т.е. отсутствует возможность длительное время держать руку на поверхности), контроль отсутствия посторонних звуков	x	
5.	Обтяжка болтовых соединений, регулировка зазоров, люфтов. Натяжка ремня.		x

ВНИМАНИЕ!

Несоблюдение вышеописанных условий и требований проведения работ согласно главе 9 данного руководства по эксплуатации может привести к преждевременному выходу из строя оборудования, вследствие чего изготовитель имеет право на снятие с себя всех гарантийных обязательств.

4.2. Установка станка.

Станок должен быть жёстко установлен на фундамент и закреплён через специальные отверстия в раме четырьмя анкерными болтами. Глубина закладки фундамента должна быть не менее 150мм. Горизонтальная выверка станка при его установке производится по уровню, установленному на базовой поверхности станины (точность установки 2мм на 1000 мм длины).

4.2.1. Перед началом работы убедиться, что станок заземлён. Проверить наличие и исправность средств защиты, кожухов 7.8.

4.2.2. Проверить всю механическую часть:

- надёжность всего крепежа, отсутствие люфтов;

- правильность всех настроек;

-надёжность крепления режущего инструмента, отсутствие дефектов; -натяжку ремня (предварительное натяжение ремня контролировать по провисанию верхней ветви, равному 8 мм под действием силы 1кг, приложенной к середине пролета верхней ветви ремня).

4.2.3. Первоначальный пуск.

Внешним осмотром убедиться в целостности всех электрических соединений.

Убедиться в соответствии напряжения питающей сети параметрам станка.

Установить отрезной круг 11, предварительно сняв защитный кожух 7,затем установив его на место. Кратковременно включить станок. Убедиться, что отрезной круг вращается в соответствии с направлением стрелки на кожухе 7. После чего приступить к обкатке станка на холостом ходу в течение 30 минут.

В случае возникновения отклонений от нормального режима работы немедленно остановить станок и устранить неисправность. При проверке работы всех механизмов на холостом ходу необходимо находиться в стороне от опасной зоны разлетаания осколков круга при возможном его разрыве.

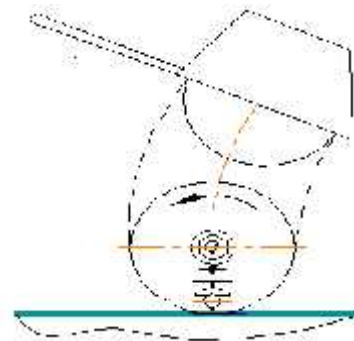


Рис.2

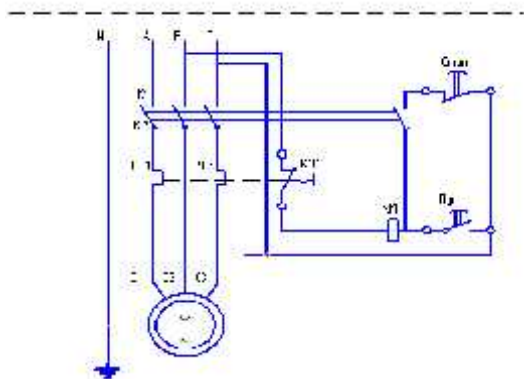
4.2.4. Схема реза.

Закрепить заготовку в трубоприжиме3. Ось центра абразивного круга (рис.2) по вертикали должна совпадать с осью обрабатываемой детали. Резка материала осуществляется приложением усилия к рукоятке 9 маятникового узла после нажатия кнопки «ПУСК» на пускателе 6.

5. Работа электрической схемы.

Схема электрическая принципиальная приведена на **рис.3**. При включении, напряжение подаётся на не подвижные контакты пускателя К1, далее через контакты кнопки Стоп на кнопку Пуск. При нажатии на кнопку Пуск напряжение подаётся на катушку пускателя КМ. Контакты К2 замыкаются, подаётся напряжение на двигатель М. Одновременно пускатель КМ встаёт на блокировку по средствам контакта КМ1. При нажатии на кнопку Стоп, цепь управлением пускателя размыкается и электродвигатель М останавливается. Защита двигателя М осуществляется тепловым реле РТ1, РТ2. При применении магнитного пускателя с катушкой на 220В запитывание цепи управления производится линейным напряжением 220В.

Рис.3



6. Техника безопасности.

- 6.1. При хранении, транспортировке и установке станка на месте эксплуатации необходимо выполнять общие требования техники безопасности, действующие на предприятии-потребителе станка.
- 6.2. Требования к обслуживающему персоналу:
 - 6.2.1. К работе на станке допускаются лица, прошедшие общий инструктаж, инструктаж на рабочем месте, обученные приемам работы на станке и изучившие паспорт станка.
 - 6.2.2. При эксплуатации станка необходимо соблюдать все общие правила техники безопасности.
- 6.3. Требования безопасности при подготовке станка к работе:
 - 6.3.1. Корпус станка должен быть надежно присоединен через заземляющий проводник к цеховому контуру заземления. Сопротивление цепи не более 4 Ом. Удостоверится в отсутствии поврежденных электропроводок.
 - 6.3.2. Перед началом работы необходимо осмотреть абразивный круг и убедиться в его пригодности к работе (видимые трещины, сколы – недопустимы), в наличии зажима абразивного круга.

6.3.3. При подключении станка к питающей сети 380В использовать ящик силовой с рубильником и предохранителями на ток плавкой вставки не менее 10 А.

6.3.4. Проверить правильность направления вращения абразивного круга (круг должен вращаться по направлению стрелки указанной на кожухе).

6.3.5. Перед отрезкой проверить надежность закрепления заготовки в тисках. Проверить надежность закрепления кожухов и всех резьбовых соединений, ослабленные соединения подтянуть.

6.3.6. Работать на пиле допускается только в защитной маске. Для защиты от шума при работе необходимо применять средства индивидуальной защиты.

6.3.7. При работе в помещении необходимо подвести к станку зонд вытяжной вентиляции.

Категорически запрещается.

- работать на неисправном или незаземленном оборудовании;
- работать абразивным кругом с замеченными дефектами, при неправильном направлении вращения;
- работать боковыми (торцевыми поверхностями) абразивного круга;
- работать без средств защиты органов зрения и слуха;
- работать с поднятым кожухом;
- производить резку незакрепленного материала;
- производить установку, зажим, снятие материала при работающем станке.

7. Эксплуатация и хранение.

Эксплуатация и хранение изделия производится в местах, защищённых от попадания атмосферных осадков и других веществ, ведущих к его выходу из строя, а также к коррозии металлических частей.

Эксплуатация должна производиться в строгом соответствии с техническими характеристиками.

8. Транспортировка.

Транспортировка станка должна осуществляться без повреждения механических частей и электрооборудования, необходима защита станка от попадания атмосферных осадков и других веществ, ведущих к выходу из строя и ухудшения внешнего вида.