

РУКОВОДСТВО ПОЛЬЗОВАТЕЛЯ  
И ИНСТРУКЦИИ ПО ТЕХНИКЕ БЕЗОПАСНОСТИ

# ПОДЪЕМНИК ДВУХСТОЕЧНЫЙ ЭЛЕКТРОГИДРАВЛИЧЕСКИЙ

г/п 4000 кг

## МОД. KRW4MU



**5.3 Сборочный чертеж продукта**  
**Детальный чертеж**

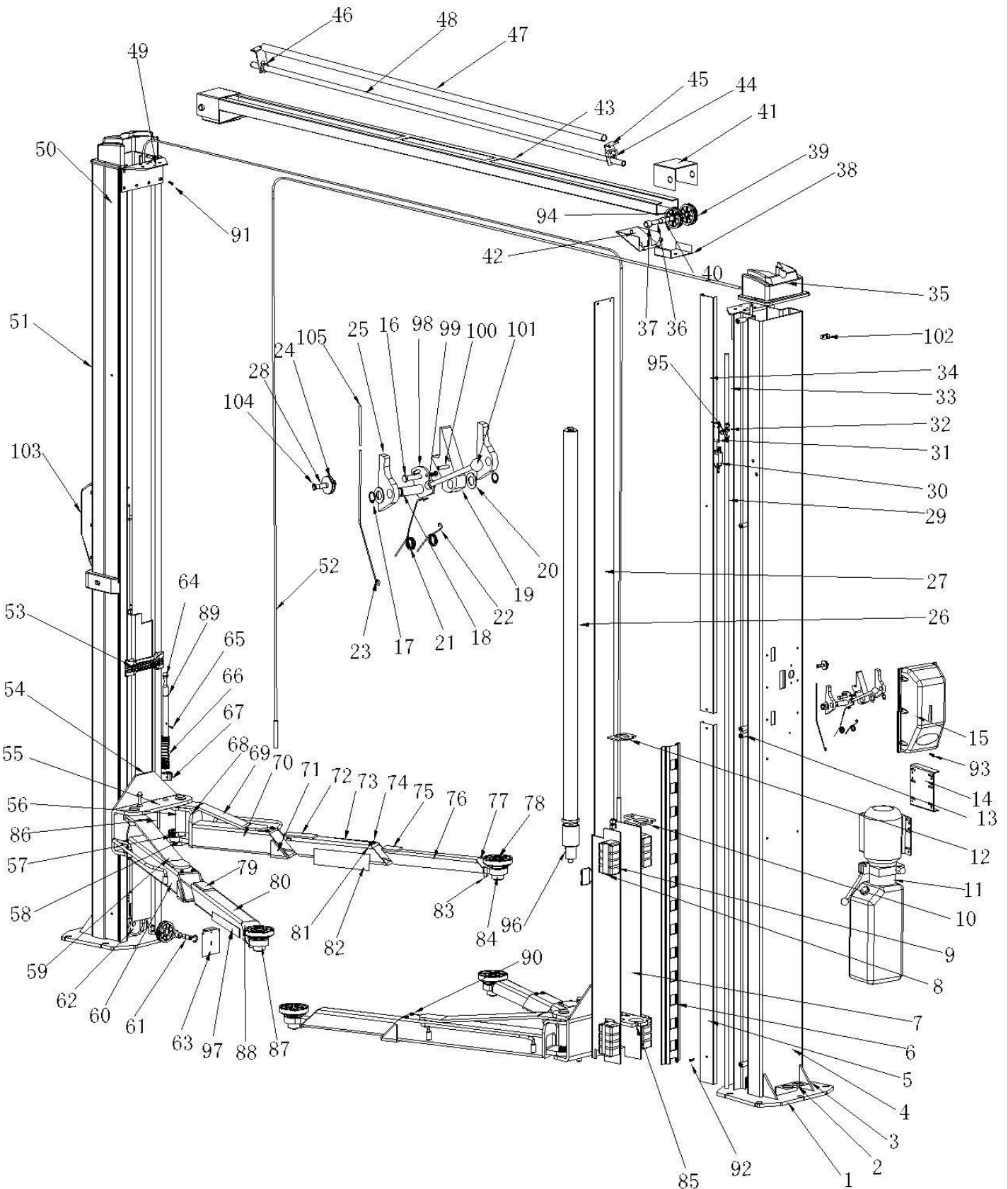


Рис. 14

с/н	№ матер.	Наименование	№ чертежа	кол -во	свойства	прим.
1		Пластина основания стойки	1BC0140001	2	Q235	
2		Нижний фиксированный блок	1BC0030014	2	Q235	
3		Нижний фиксированный угольник	1BC0080002	4	Q235	
4		Правая сторона ведущей стойки	1BC0050019	1	Q235	
5		Нижняя часть пластины со смазочным желобком	1BC0020017	2	РА6	
6		Зубчатая рейка	1BC0060003	2	Q235	
7		Рама каретки	1BC0060029	2	Q235	
8		Фиксированный блок ползуна	1GC0050001	8	Q235	
9		Ползун	1FC0010008	16	Полиэтилен	
10		Установочная пластина масляного цилиндра каретки, средняя	1BC0080017	2	Q235	
11		Ручной гидравлический насос	1FC0010031	1	По заказу клиента	
12		Установочная пластина масляного цилиндра каретки, верхняя	1BC0050020	2	Q235	
13		Неподвижная ось смазочного желоба	1YG0180003	10	Q235	
14		Пластина ручного гидравлического узла	1BC0050022	1	Q235	
15		Наружная крышка зубчатой рейки	1FC0010030	1	ABS	
16		Неподвижный палец троса	1YG0150004	2	Q235	
17		Пружинное кольцо	1FC0020017	8	Привлечение третьей стороны	
18		Ось предохранительного зубца	1YG0190005	2	40Cr	
19		Предохранительный зубец	1BC0250004	2	Q235	
20		Пружинная прокладка предохранительного зубца	1FC0020013	6	Привлечение третьей стороны	
21		Торсионная пружина А	1YH0020001	2	По заказу клиента	
22		Торсионная пружина В	1TH0020002	2	По заказу клиента	
23		Тонкий трос	1GB0010019	1	По заказу клиента	
24		Шкив троса, малый	1FC0010027	2	Полиэтилен	
25		Неподвижный блок предохранительного зубца	1BC0140002	4	Q235	
26		Детали масляного цилиндра	1FC0010026	2	Q235	
27		Крышка	1FC0010019	2	Ткань	
28		Соединительный вал шкива троса, малый	1YG0100008	2	Q235	
29		Масляная трубка, короткая	1GB0010023	1	По заказу клиента	
30		Концевой выключатель	1FC0010021	1	Привлечение третьей стороны	
31		Фиксированная пластина нижнего концевого выключателя	1BC0020023	1	Q235	
32		3/8 тройник маслопровода	1FC0010024	1	Привлечение третьей стороны	
33		Масляная трубка, длинная	1GB0010022	1	По заказу клиента	
34		Верхняя часть пластины со смазочным желобком	1BC0020018	1	Q235	
35		Верхняя крышка большой рамы	1FC0010014	2	ABS	
36		Вал шкива поперечины	1YG0200004	2	Q235	
37		Втулка вала шкива поперечины	1YG0250013	4	Q235	
38		Неподвижное основание поперечины	1BC0030017	2	Q235	
39		Шкив стального троса	1SJ0010003	6	Полиэтилен	
40		Износостойкая втулка шкива	1FC0020012	6	CU	
41		Соединительный блок шкива поперечины	1BC0030016	2	Q235	
42		Уплотнительная пластина поперечины	1FC0010015	2	ABS	
43		Поперечина	1BC0010001	1	Q235	
44		Фиксированная пластина верхнего концевого выключателя	1FC0010016	2	ABS	
45		Неподвижные детали пластины верхнего концевого выключателя А	1FC0010017	1	ABS	
46		Верхний концевой выключатель	1FC0010018	1	Привлечение третьей стороны	
47		Трубка в целлюлозном корпусе	1BC0020022	1	Q235	
48		Упор	1BC0030015	1	Q235	
49		Соединительный блок стойки	1BC0060028	2	Q235	
50		Верхняя часть пластины со смазочным желобком В	1BC0020019	1	Q235	
51		Левая часть стойки	1BC0050018	1	Q235	
52		Компоненты троса	1GB0010016	2	Привлечение третьей стороны	
53		Резиновая защита для безопасного открытия дверей	1FC0010022	2	Привлечение третьей стороны	
54		Ребро жесткости каретки	1BC0100002	2	Q235	
55		Неподвижная основа лапы каретки	1BC0140015	2	Q235	
56		Неподвижный вал зубчатого механизма лапы	1YG0450001	4	40Cr	

57	Большое зубчатое колесо	1BC0180005	4	45#	
58	Нижний блок зубчатого механизма лапы	1BC0200018	4	Q235	
59	Соединительные детали длинной лапы	1BC0100003	2	Q235	
60	Длинная лапа стойки А	1GC0060001	2	Q235	
61	Вал нижнего шкива стального троса рамы	1YG0200003	2	Q235	
62	Блок нижнего шкива троса	1BC0140013	2	Q235	
63	Крышка шкива основания	1BC0020016	2	Q235	
64	Верхний вал зубчатого механизма лапы	1YG0220001	4	40Cr	
65	Штифт 5 мм	1FC0030007	6	Привлечение третьей стороны	
66	Натяжная пружина верхнего зубчатого механизма лапы	1TH0030001	4	Привлечение третьей стороны	
67	Зубчатое колесо, малое	1BC0300003	4	45#	
68	Фиксированный блок лапы	1BC0120005	4	Q235	
69	Соединительные детали блока короткой лапы	1BC0100004	2	Q235	
70	Короткая лапа стойки А	1GC0060002	2	Q235	
71	Ребро жесткости лапы	1BC0080004	4	Q235	
72	Амортизирующая пластина короткой лапы	1BC0060031	2	Q235	
73	Короткая лапа стойки В	1GC0080002	2	Q235	
74	Винт с внутренним шестигранником	1GB0010050	12	Привлечение третьей стороны	
75	Амортизирующая пластина короткой лапы В	1BC0060032	2	Q235	
76	Малая прямоугольная трубка короткой лапы	1GC0060003	2	Q235	
77	Уплотнительная пластина короткой лапы	1BC0020021	2	Q235	
78	Три регулируемых винта		4	Привлечение третьей стороны	
79	Амортизирующая пластина длинной лапы	1BC0060030	2	Q235	
80	Длинная лапа стойки В	1GC0080001	2	Q235	
81	Плоская шайба, М8	1FC0020015	12	Q235	
82	Блок короткой лапы	1BC0030003	4	Q235	
83	Направляющая пластина лапы	1BC0100030	6	Q235	
84	Блок трех регулируемых винтов короткой лапы	1BC0200013	2	Q235	
85	Установочная пластина масляного цилиндра каретки, нижняя	1BC0140017	2	Q235	
86	Ребро жёсткости неподвижной основы лапы каретки	1BC0140017	2	Q235	
87	Блок трех регулируемых винтов длинной лапы	1BC0250012	2	Q235	
88	Уплотнительная пластина длинной лапы	1BC0020020	2	Q235	
89	Пружинное кольцо вала зубчатого механизма	1FC0020018	4	Привлечение третьей стороны	
90	Винт с плоской цилиндрической головкой М8х10	1FC0040012	18	Привлечение третьей стороны	
91	Винт с плоской цилиндрической головкой М10х25	1FC0040010	16	Привлечение третьей стороны	
92	Винт с плоской цилиндрической головкой М5*12	1FC0040011	20	Привлечение третьей стороны	
93	Винт с плоской цилиндрической головкой М8*12	1FC0040013	12	Привлечение третьей стороны	
94	Пружинное кольцо	1FC0020016	4	Привлечение третьей стороны	
95	Зажимы для масляных трубок	1GB0010005	6	Привлечение третьей стороны	
96	Прямая соединительная муфта 3/8	1FC0010005	2	Привлечение третьей стороны	
97	Фиксированный блок лапы	1BC0030021	4	Q235	
98	Подвижные детали ручного рычага	1BC0050021	2	Q235	
99	Соединительная гайка рычага	1YG0140001	2	Q235	
100	Ручной рычаг	1YG0120004	1	Q235	
101	Ручка с шаром	1FC0010028	1	Привлечение третьей стороны	
102	Блок шкива троса	1FC0010029	2	РА6	
103	Наружная крышка зубчатой рейки А	1FC0010010	1	По заказу клиента	
104	Пружинное кольцо	1FC0020009	4	Привлечение третьей стороны	
105	Наконечник тонкого троса	1GC0010018	1	Привлечение третьей стороны	