



**MBS-
2026DAS**

Ленточнопильный станок по металлу

Язык: **RUS**

Паспорт станка



JPW (Tool) AG, Taemperlistrasse 7, CH-8117 Fällanden, Switzerland
www.jettools.com

Импортер и эксклюзивный дистрибьютор в РФ:
ООО «ИТА-СПб»
Санкт-Петербург, ул. Софийская д.14, тел.: +7 (812) 334-33-28

Представительство в Москве: ООО «ИТА-СПб»
Москва, Переведеновский переулок, д. 17, тел.: +7 (495) 660-38-83

8-800-555-91-82 бесплатный звонок по России

Официальный вебсайт: www.jettools.ru Эл. Почта: neo@jettools.ru

Made in Taiwan /Сделано в Тайване
50000439T
Январь-2016

Декларация о соответствии ЕС

Изделие: Ленточнопильный станок по металлу

MBS-2026DAS

Артикул: 50000439Т

Торговая марка: JET

Изготовитель:

Компания JPW (Tool) AG, ул. Темперлиштрассе 5, СН-81 17 Фелланден, Швейцария

Настоящим мы заявляем под свою полную ответственность,
что данный продукт соответствует нормативным требованиям:

**2006/42/ЕС* Директива о механическом оборудовании

**2004/108/ЕС* Директива по электромагнитной совместимости

**2006/95/ЕС* Директива ЕС по низковольтному электрооборудованию

** 2011/65/ЕС* Директива ЕС по ограничению использования опасных веществ

проект выполнен в соответствии со стандартами

** EN 13898, EN 60204-1, EN 50370-1, EN 50370-2

Техническую документацию составил Хансйорг Бруннер, отдел управления продукцией



24 Февраля 2014 Эдуард Шарер, Генеральный директор

Компания JPW (Tool) AG, ул. Темперлиштрассе 5, СН-81 17 Фелланден, Швейцария

Инструкция по эксплуатации ленточнопильного станка модели MBS-2026DAS

Уважаемый покупатель,

Большое спасибо за доверие, которое Вы оказали нам, купив наш новый станок марки JET. Эта инструкция разработана для владельцев и обслуживающего персонала ленточнопильного станка по металлу мод. MBS-2026DAS с целью обеспечения надежного пуска в работу и эксплуатации станка, а также его технического обслуживания. Обратите, пожалуйста, внимание на информацию этой инструкции по эксплуатации и прилагаемых документов. Полностью прочитайте эту инструкцию, особенно указания по технике безопасности, прежде чем Вы смонтируете станок, запустите его в эксплуатацию или будете проводить работы по техническому обслуживанию. Для достижения максимального срока службы и производительности Вашего станка тщательно следуйте, пожалуйста, нашим указаниям.

Оглавление

1. Гарантийные обязательства	3
1.1 Условия предоставления:	3
1.2 Гарантия не распространяется на:	4
1.3 Гарантийный ремонт не осуществляется в следующих случаях:	4
2. Безопасность.....	4
2.1 Предписания оператору	4
2.2 Общие указания по технике безопасности	5
2.3 Прочие опасности.....	6
3. Спецификация станка.....	6
3.1 Технические характеристики.....	6
3.2 Объем поставки.....	6
3.3 Описание станка.....	6
4. Транспортировка и пуск в эксплуатацию	6
4.1 Транспортировка и установка	7
4.2 Подсоединение к электрической сети.	7
5. Работа на станке	7
5.1 Описание панели управления.....	8
5.2 Размещение заготовки	8
5.3 Автоматический режим	8
6. Работа по наладке и регулировке.....	8
6.1 Скорость резания	8
6.2 Монтаж пильного полотна	9
6.3 Регулировка направляющих полотна	9
6.4 Регулировка роликовых направляющих	10
6.5 Настройка положения полотна на шкивах...10	
6.6 Регулировка скорости подачи	10
6.7 Настройка тисков и установка угла распила	11
6.8 СОЖ.....	11
6.9 Регулировка нижней точки рамы	12
6.10 Регулировка пружинного компенсатора....	12

6.11 Замена приводного ремня.....	12
6.12 Регулировка усилия прижима тисков.....	13
7. Контроль и техническое обслуживание.....	13
7.1 Общие указания	13
7.2 Смазка	13
7.3 Регулировка направляющей плиты.....	13
7.4 Замена масла в редукторе	13
8. Устранение неисправностей	14
9. Дополнительные принадлежности	14
10. Выбор ленточного полотна	15
11. Эксплуатация ленточного полотна	16
12. Основные причины преждевременного выхода ленточного полотна из строя	16

1. ГАРАНТИЙНЫЕ ОБЯЗАТЕЛЬСТВА

1.1 Условия предоставления:

Компания JET стремится к тому, чтобы ее продукты отвечали высоким требованиям клиентов по качеству и стойкости.

JET гарантирует первому владельцу, что каждый продукт не имеет дефектов материалов и дефектов обработки.

Jet предоставляет 2 года гарантии в соответствии с нижеперечисленными гарантийными обязательствами:

- Гарантийный срок 2 (два) года со дня продажи. Днем продажи является дата оформления товарно-транспортных документов и/или дата заполнения Гарантийного талона.
- Гарантийный, а также негарантийный и послегарантийный ремонт производится только в сервисных центрах, указанных в гарантийном талоне, или авторизованных сервисных центрах.
- После полной выработки ресурса оборудования рекомендуется сдать его в сервис-центр для последующей утилизации.
- Гарантия распространяется только на производственные дефекты, выявленные в

процессе эксплуатации оборудования в период гарантийного срока.

- В гарантийный ремонт принимается оборудование при обязательном наличии правильно оформленных документов: гарантийного талона, согласованного с сервис-центром образца с указанием заводского номера, даты продажи, штампом торговой организации и подписью покупателя, а также при наличии кассового чека, свидетельствующего о покупке.

1.2 Гарантия не распространяется на:

- сменные принадлежности (аксессуары), например: сверла, буры; сверлильные и токарные патроны всех типов и кулачки и цанги к ним; подошвы шлифовальных машин и т.п. (см. список сменных принадлежностей (аксессуаров) JET);
- быстроизнашиваемые детали, например: угольные щетки, приводные ремни, защитные кожухи, направляющие и подающие резиновые ролики, подшипники, зубчатые ремни и колеса и прочее. Замена их является платной услугой;
- оборудование JET со стертым полностью или частично заводским номером;
- шнуры питания, в случае поврежденной изоляции замена шнура питания обязательна.

1.3 Гарантийный ремонт не осуществляется в следующих случаях:

- при использовании оборудования не по назначению, указанному в инструкции по эксплуатации;
- при механических повреждениях оборудования;
- при возникновении недостатков из-за действий третьих лиц, обстоятельств непреодолимой силы, а также неблагоприятных атмосферных или иных внешних воздействий на оборудование, таких как дождь, снег, повышенная влажность, нагрев, агрессивные среды и др.;
- при естественном износе оборудования (полная выработка ресурса, сильное внутреннее или внешнее загрязнение, ржавчина);
- при возникновении повреждений из-за несоблюдения предусмотренных инструкцией условий эксплуатации (см. главу «Техника безопасности»);
- при порче оборудования из-за скачков напряжения в электросети;
- при попадании в оборудование посторонних предметов, например, песка, камней, насекомых, материалов или веществ, не являющихся отходами, сопровождающими применение по назначению;
- при повреждении оборудования вследствие несоблюдения правил хранения, указанных в инструкции;

- после попыток самостоятельного вскрытия, ремонта, внесения конструктивных изменений, несоблюдения правил смазки оборудования;
- при повреждении оборудования из-за небрежной транспортировки. Оборудование должно перевозиться в собранном виде в упаковке, предотвращающей механические или иные повреждения и защищающей от неблагоприятного воздействия окружающей среды.
- Гарантийный ремонт частично или полностью разобранного оборудования исключен.
- Профилактическое обслуживание оборудования, например: чистка, промывка, смазка, в период гарантийного срока является платной услугой.
- Настройка, регулировка, наладка и техническое обслуживание оборудования осуществляются покупателем.
- По окончании срока службы рекомендуется обратиться в сервисный центр для профилактического осмотра оборудования.
- Эта гарантия не распространяется на те дефекты, которые вызваны прямыми или косвенными нарушениями, невнимательностью, случайными повреждениями, неквалифицированным ремонтом, недостаточным техническим обслуживанием, а также естественным износом.
- Гарантия JET начинается с даты продажи первому покупателю.
- JET возвращает отремонтированный продукт или производит его замену бесплатно. Если будет установлено, что дефект отсутствует, или его причины не входят в объем гарантии JET, то клиент сам несет расходы за хранение и обратную пересылку продукта.
- JET оставляет за собой право на изменение деталей и принадлежностей, если это будет признано целесообразным.

2. БЕЗОПАСНОСТЬ

2.1 Предписания оператору

- Станок предназначен для распиливания обрабатываемых резанием металлов и пластмасс.
- Обработка других материалов является недопустимой или в особых случаях может производиться после консультации с производителем станка.
- Запрещается обрабатывать магний - высокая опасность возгорания!
- Применение по назначению включает в себя также соблюдение инструкций по эксплуатации и техническому обслуживанию, предоставленных изготовителем.
- Станок разрешается обслуживать лицам, которые ознакомлены с его работой и техническим

обслуживанием и предупреждены о возможных опасностях.

- Необходимо соблюдать также установленный законом возраст.
- Использовать станок только в технически исправном состоянии.
- При работе на станке должны быть смонтированы все защитные приспособления и крышки.
- Наряду с указаниями по технике безопасности, содержащимися в инструкции по эксплуатации, и особыми предписаниями Вашей страны необходимо принимать во внимание общепринятые технические правила работы на металлообрабатывающих станках.
- Каждое отклоняющееся от этих правил использование рассматривается как неправильное применение. Изготовитель не несет ответственности за повреждения, происшедшие в результате этого. Ответственность несет только пользователь.

2.2 Общие указания по технике безопасности

Металлообрабатывающие станки при неквалифицированном обращении представляют определенную опасность. Поэтому для безопасной работы необходимо соблюдение имеющихся предписаний по технике безопасности и нижеследующих указаний.

- Прочитайте и изучите полностью инструкцию по эксплуатации, прежде чем Вы начнете монтаж станка и работу на нем.
- Храните инструкцию по эксплуатации, защищая ее от грязи и влаги, рядом со станком и передавайте ее дальше новому владельцу станка.
- На станке не разрешается проводить какие-либо изменения, дополнения и перестроения
- Ежедневно перед включением станка проверяйте безупречную работу и наличие необходимых защитных приспособлений.
- Необходимо сообщать об обнаруженных недостатках на станке или защитных приспособлениях и устранять их с привлечением уполномоченных для этого работников. В таких случаях не проводите на станке никаких работ, обезопасьте станок посредством отключения от сети.
- Для защиты длинных волос необходимо надевать защитный головной убор или косынку.
- Работайте в плотно прилегающей одежде. Снимайте украшения, кольца и наручные часы.
- Носите защитную обувь, ни в коем случае не надевайте прогулочную обувь или сандалии.
- Используйте средства индивидуальной защиты, предписанные для работы инструкцией.
- При работе на станке не надевать **перчатки**.

- Для безопасного обращения с полотнами пилы используйте подходящие рабочие перчатки.
- При работе с длинными заготовками используйте специальные удлинительные приспособления стола, роликовые упоры и т. п.
- При распиливании круглых заготовок обезопасьте их от прокручивания. При распиливании неудобных заготовок используйте специально предназначенные вспомогательные приспособления для опоры.
- Устанавливайте направляющие полотна пилы как можно ближе к заготовке.
- Удаляйте заклинившие заготовки только при выключенном моторе и при полной остановке станка.
- Станок должен быть установлен так, чтобы было достаточно места для его обслуживания и подачи заготовок.
- Следите за хорошим освещением. Следите за тем, чтобы станок устойчиво стоял на твердом и ровном основании.
- Следите за тем, чтобы электрическая проводка не мешала рабочему процессу, и чтобы об нее нельзя было споткнуться.
- Содержите рабочее место свободным от мешающих заготовок и прочих предметов.
- Будьте внимательны и сконцентрированы. Серьезно относитесь к работе.
- Никогда не работайте на станке под воздействием психотропных средств, таких как алкоголь и наркотики. Принимайте во внимание, что медикаменты также могут оказывать вредное воздействие на Ваше состояние.
- Удаляйте детей и посторонних лиц с рабочего места.
- Не оставляйте без присмотра работающий станок. Перед уходом с рабочего места отключите станок.
- Не используйте станок поблизости от мест хранения горючих жидкостей и газов. Принимайте во внимание возможности сообщения о пожаре и борьбе с огнем, например, с помощью расположенных на пожарных щитах огнетушителей.
- Не применяйте станок во влажных помещениях и не подвергайте его воздействию дождя.
- Соблюдайте минимальные и максимальные размеры заготовок.
- Удаляйте стружку и детали только при остановленном станке.
- Работы на электрическом оборудовании станка разрешается проводить только квалифицированным электрикам.
- Немедленно заменяйте поврежденный сетевой кабель.

- Работы по переоснащению, регулировке и очистке станка производить только при полной остановке станка и при отключенном сетевом штекере.
- Немедленно заменяйте поврежденные полотна пилы.

2.3 Прочие опасности

Даже при использовании станка в соответствии с инструкциями имеются следующие остаточные опасности:

- Опасность повреждения движущимся полотном пилы в рабочей зоне.
- Опасность от разлома полотна пилы.
- Опасность из-за разлетающейся стружки и частей заготовок.
- Опасность из-за шума и летящей стружки. Обязательно надевайте средства индивидуальной защиты, такие как защитные очки и наушники.
- Опасность поражения электрическим током при неправильной прокладке кабеля.

3. СПЕЦИФИКАЦИЯ СТАНКА

3.1 Технические характеристики

Зона обработки:

При 90° Ø508, □508 мм, □660x508 мм

При ±45° Ø508, □508, □590x260 мм

При ±60° Ø380, □380, □460x360 мм

Скорость движения полотна 26-80 м/мин

Размер ленточного полотна 41x1,3x5890 мм

Поворот рамы 0° ± 60°

Двигатель 3,7 кВт/S1, 400В ~3/PE 50Гц

Габаритные размеры станка 2930x1140x1981 мм

Габаритные размеры в уп..... 3000x1270x1730 мм

Масса нетто/брутто 1590/1800 кг

***Примечание:** Спецификация данной инструкции является общей информацией. Данные технические характеристики были актуальны на момент издания руководства по эксплуатации. Производитель оставляет за собой право на изменение конструкции и комплектации оборудования без уведомления потребителя.

Настройка, регулировка, наладка и техническое обслуживание оборудования осуществляются покупателем.

В технических характеристиках станков указаны предельные значения зон обработки, для оптимального подбора оборудования и увеличения сроков эксплуатации выбирайте станки с запасом.

Станок предназначен для эксплуатации в закрытых помещениях с температурой от 10 до 35°C и относительной влажностью не более 80%.

Во избежание преждевременного выхода электродвигателя станка из строя и увеличения ресурса его работы необходимо: регулярно очищать электродвигатель от стружки и пыли;

контролировать надежность контактов присоединенных силовых кабелей;
контролировать соответствие сечения силового или удлинительного кабеля.

Обслуживающий персонал должен иметь соответствующий допуск на эксплуатацию и проведение работ на оборудовании оснащенного электродвигателем напряжением питания 380В, 50Гц.

3.2 Объем поставки

- Биметаллическое ленточное полотно M42
- Регулируемый концевой упор
- Гидравлическая система
- Автоматический выключатель окончания распила
- Система подвода СОЖ
- Концевые выключатели крышек
- Инструкция по эксплуатации на русском языке
- Деталировка

Станки комплектуются одним ленточным полотном. Для правильного выбора шага зуба ленточного полотна, подходящего для отрезки ваших заготовок, пользуйтесь таблицей подбора полотен в каталоге JET или инструкции. Помните: что в зависимости от профиля и сечения отрезаемой заготовки необходимо подбирать и устанавливать на станке ленточное полотно с соответствующим шагом и формой зуба. В инструкции представлены, носящие информационный характер рекомендации по выбору и эксплуатации ленточных полотен.

3.3 Описание станка

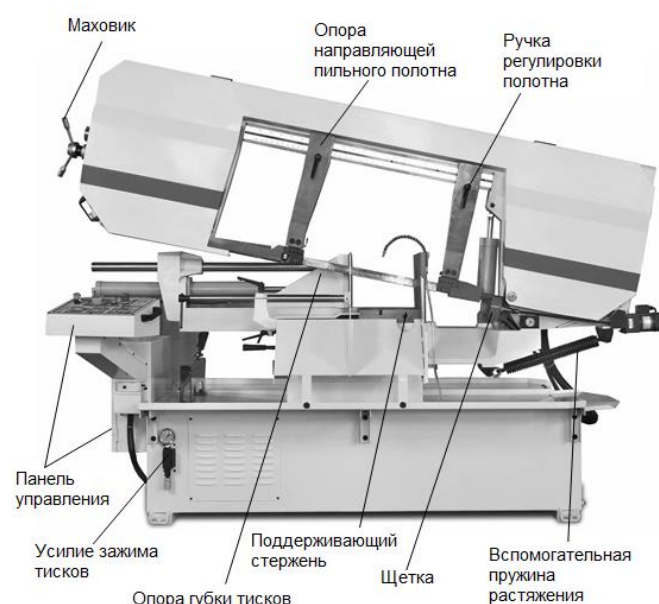


Рис.1

4. ТРАНСПОРТИРОВКА И ПУСК В ЭКСПЛУАТАЦИЮ

4.1 Транспортировка и установка

Поднимите станок с поддона и установите на выбранное для него место.

Распакуйте ленточнопильный станок и осмотрите его на предмет повреждений. При обнаружении повреждений свяжитесь с поставщиком оборудования.

Открутите все транспортировочные болты. Оставьте все упаковочные материалы между тисками и пильной рамой до тех пор, пока станок не будет установлен на место его эксплуатации. Очистите все поверхности, на которые нанесено защитное антикоррозионное покрытие, с помощью керосина или солянки. Не используйте бензин, растворители для красок, уайт-спирит и т.д., так как эти вещества могут повредить окрашенные поверхности.

Смажьте все направляющие станка маслом марки SAE 10W.

Для наиболее эффективной работы ленточнопильный станок должен быть установлен на твердое и горизонтальное основание. При планировании расположения станка обеспечьте место для его обслуживания и перемещения вокруг него крупных досок.

Закрутите четыре выравнивающих болта со стопорными гайками по обеим сторонам основания.

Положите уровень на поверхность стола и проверьте горизонтальность в продольном и поперечном направлениях.

Отрегулируйте выравнивающие болты так, чтобы обеспечивалась горизонтальность станка в обоих направлениях, затяните стопорные гайки.

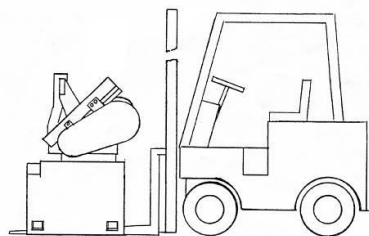
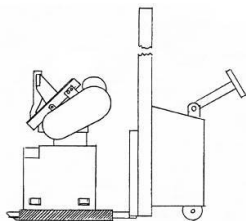


Рис.2

Внимание:

Станок весит 1590 кг.

Принимайте во внимание на достаточную грузоподъемность и безупречное состояние грузоподъемного механизма.

Установка станка должна производиться в закрытом помещении.

Поверхность установки должна быть достаточно ровной и способной выдерживать нагрузки.

Минимальные размеры, необходимые для работы станка указаны на рис.3

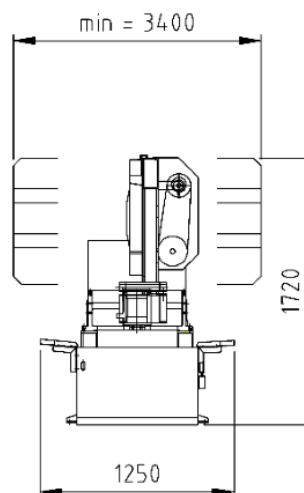
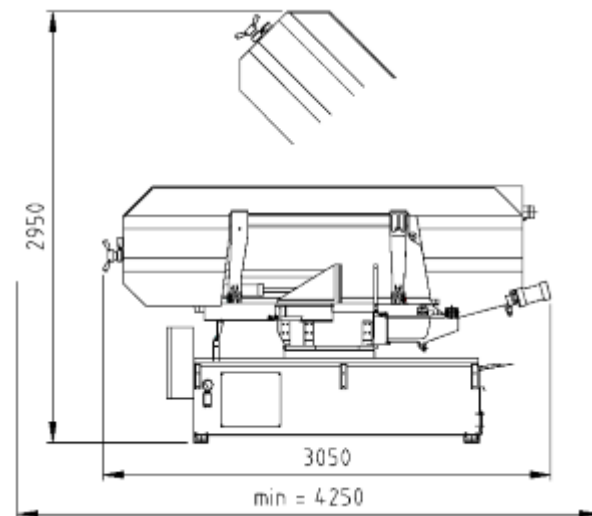


Рис.3

4.2 Подсоединение к электрической сети.

Подключение к сети потребителем, а также применяемые удлинители должны соответствовать предписаниям.

Напряжение в сети и частота должны соответствовать параметрам, указанным на заводской табличке станка.

Подключение и ремонт электрического оборудования разрешается проводить только квалифицированным электрикам.

5. РАБОТА НА СТАНКЕ

Длинные заготовки необходимо поддерживать роликовыми опорами.

Работайте только с острым пильным полотном, не имеющим дефектов!

Измерения производите только при остановленном станке.

Не зажимайте в тисках короткие заготовки.

Для снижения температуры резания, уменьшения трения и достижения хорошей стойкости пильного полотна применяйте устройство для подачи охлаждающего средства.

Следите за тем, чтобы охлаждающее средство отводилось обратно к устройству для его подачи.

Применяйте в качестве охлаждающего средства растворимую в воде эмульсию следите за ее утилизацией в соответствии с требованиями охраны окружающей среды (принимайте во внимание указания изготовителя!).

Никогда не производите резание магния – высокая опасность пожара!

5.1 Описание панели управления



Рис.4

- A. Главный переключатель с ключом
- B. Индикаторная лампочка питания
- C. Индикатор поломки
- D. Регулятор скорости опускания пильной рамы
- E. Счетчик отрезанных заготовок
- F. Запуск автоматического цикла распила
- G. Аварийный выключатель
- H. Регулятор высоты подъема пильной рамы
- I. Ручной режим управления
- J. Автоматический режим управления
- K. Ручной подъем-опускание пильной рамы
- L. Открыть-закрыть тиски
- M. Запуск-останов пильной ленты
- N. Запуск-останов насоса СОЖ
- O. Запуск-останов системы гидропривода
- P. Останов двигателя

Автоматический счетчик отрезанных заготовок (E) производит автоматический подсчет. Обнуляется при нажатии.

Регулятор высоты подъема пильной рамы (H) обеспечивает настройку положения пильной рамы по высоте при ручном или автоматическом распиле. Нажмите «+», чтобы увеличить высоту. Нажмите «-», чтобы уменьшить высоту.

Индикатор ON загорается при достижении пильной рамой самой высокой заданной точки.

5.2 Размещение заготовки

Включите главный переключатель (A, рис.4), загорится индикаторная лампочка включения питания.

Выберите ручной режим управления (I), запустите систему гидропривода (O).

Установите высоту расположения пильной рамы (H), поднимите пильную раму до нужного положения (K).

Установите заготовку для фиксации (L), определите надлежащее положение заготовки в тисках, ее длину; надежно зажмите заготовку.

5.3 Автоматический режим

Когда заготовка зажата в тисках, пильная рама поднята в нужное положение и горит индикаторная лампочка включения питания, выполнена настройка для автоматического режима работы. Выберите автоматический режим (J, рис.4), система гидропривода остановится автоматически, ее необходимо перезапустить (O). Нажмите переключатель запуска автоматического цикла распила (F), станок совершит следующую последовательность операций: запуск пильной ленты; опускание пильной рамы (отрегулируйте скорость опускания вручную), начало распила; завершение распила; остановка пильной ленты; подъем пильной рамы до установленного предела; открытие тисков.

6. РАБОТА ПО НАЛАДКЕ И РЕГУЛИРОВКЕ

Внимание:

Перед работами по наладке и регулировке станок должен быть предохранен от непроизвольного включения. Вытащите сетевой штекер из розетки.

6.1 Скорость резания

Главное правило: чем тверже обрабатываемый материал, тем меньше должна быть скорость резания.

20 м/мин Для инструментальной стали, высоколегированной стали и подшипниковых бронз.

40 м/мин Для низкоуглеродистой стали, твердой латуни или бронзы.

60 м/мин Для мягкой латуни.

80 м/мин Для алюминия и других мягких материалов.

Скорость движения полотна регулируется с помощью регулировочной ручки (A, Рис. 7).

Регулируйте скорость резания только во время движения полотна.

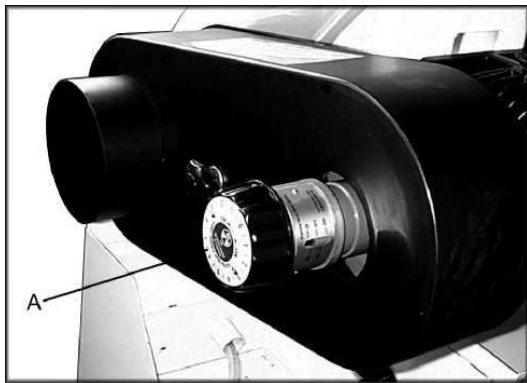


Рис.5

6.2 Монтаж пильного полотна

Перед регулировкой станка или сервисными работами обязательно отключайте станок от питания! Иначе возможны серьёзные травмы! Отключите станок от питания.

Ленточное полотно должно соответствовать спецификации.

Перед установкой проверьте пильное полотно на наличие повреждений (трещин, поврежденных зубьев, изгибов). Не применяйте поврежденные полотна пил.

При работе с пильным полотном надевайте подходящие защитные перчатки.

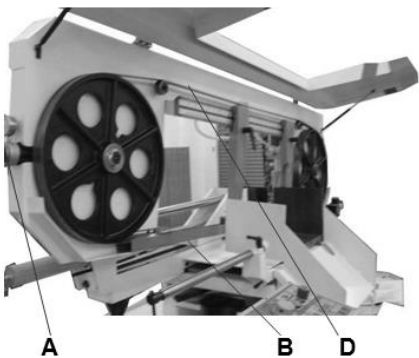


Рис.6

Поднимите раму станка. Откиньте кожуха шкивов. Сдвиньте направляющие пильного полотна как можно дальше от шкивов.

Снимите красные защитные щитки полотна (B, рис.6) и щётку.

Ослабьте натяжение пильного полотна поворачивая натяжитель (A, рис.6, 7) и снимите пильное полотно.

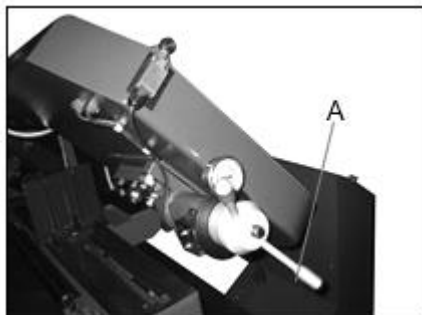


Рис.7

Установите новое полотно пилы. Следите за тем, чтобы зубья были направлены в сторону резки (Рис. 8).

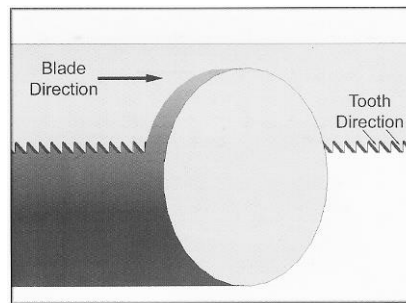


Рис.8

Поворачивайте маховик натяжения пильного полотна до тех пор, пока флажок натяжения пильного полотна не будет находиться в зоне между рисками.

ВНИМАНИЕ: при чрезмерном натяжении возможен разрыв полотна, при недостаточном - проскальзывание ведущего шкива, закусывание полотна в заготовке или увод от перпендикулярного реза.

Нанесите на пильное полотно несколько капель легкого масла.

Установите красную защитную крышку пильного полотна.

Щетка предназначена для удаления стружки с зубьев пильного полотна. Установите щетку (A, рис.9) так, чтобы она перекрывала зубья на 3-5 мм. Обычно в щетке застревают большое количество стружки, поэтому ее необходимо периодически вычищать, чтобы щетка эффективно выполняла свои функции и для предотвращения случайных повреждений, вызванных попаданием стружки на шкив пильного полотна.

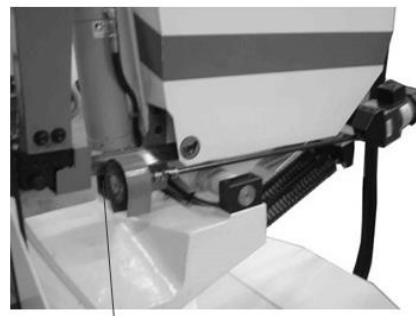


Рис.9

Закройте крышку шкивов.

Снова включите станок в сеть.

6.3 Регулировка направляющих полотна

Опора направляющей пильного полотна (Рис.10, B) должна быть установлена максимально близко к заготовке, насколько это возможно. Для перемещения опоры сначала ослабьте крепежную ручку (Рис. 10, A), затем передвиньте опору (Рис. 10, B) в направлении заготовки. Убедитесь, что опора не мешает заготовке, затяните крепежную ручку (Рис. 10, A).



Рис.10 А В

6.4 Регулировка роликовых направляющих

Отключите станок от сети.

Ослабьте винты (А, рис. 11) и установите задний ролик на расстояние примерно 0,1 мм от спинки пильного полотна (С). Снова затяните винты.

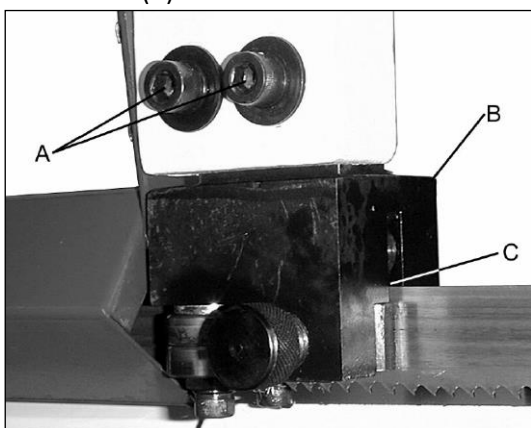


Рис.11

Ослабьте твердосплавные вставки (А, Рис. 11), ослабив винты (В). Отодвиньте вставки от полотна. Ослабьте стопорные винты (В, рис. 12). Поворачивайте эксцентриковый вал (С), пока зазор между полотном не составит 0,05 мм.

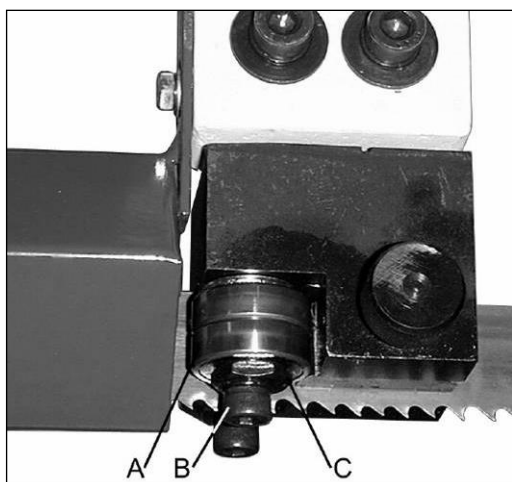


Рис.12

Затяните гайки.

Отрегулируйте твердосплавные вставки так, чтобы они немного касались полотна.

6.5 Настройка положения полотна на шкивах ВНИМАНИЕ

Регулировка положения полотна производится при открытом кожухе шкива, чтобы можно было видеть полотно. Регулировка должна производиться только квалифицированными специалистами. Ход полотна регулируется во время работы станка. Будьте осторожны, не касайтесь полотна!

Положение полотна отрегулировано на заводе-изготовителе и не требует дополнительной регулировки.

Установите работу станка на самой медленной скорости. Пильное полотно должно перемещаться вблизи буртика колеса, однако не сильно набегать на буртик.

Если требуется дополнительная юстировка, то ослабьте винты (А, Рис. 13).

Регулировка движения пильного полотна производится посредством ослабления или затягивания 3-х установочных гаек (В).

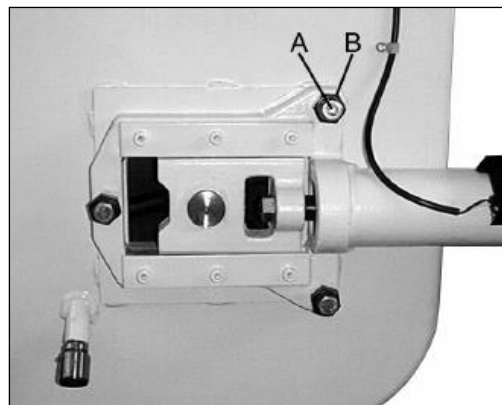


Рис.13

Регулировка движения пильного полотна является очень чувствительной, начинайте ее с поворота установочных гаек на четверть оборота (В). После проведенной регулировки движения пильного полотна снова затяните винты (А).

6.6 Регулировка скорости подачи

Скорость опускания консоли пилы устанавливается с помощью регулировочной ручки на панели управления (Рис. 14).



Рис.14

При резании тонкостенных заготовок (трубы, профили и т.д.) всегда устанавливайте медленную скорость опускания, чтобы избежать сильного износа пильного полотна.

6.7 Настройка тисков и установка угла распила

Шаг угла поворота пильной рамы составляет 15 градусов. Распиловочные пазы (Рис. 15, А) на рабочем столе располагаются под углами 45 и 60 градусов. Но распил можно производить под любым углом, выставленным по шкале.

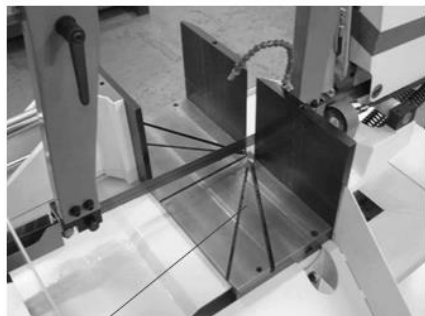


Рис.15 А

Если вы производите распил под углом, кратным 15 градусам, выполните следующие шаги: сдвиньте поворотную стопорную рукоятку (Рис. 16, В) вправо, чтобы разблокировать поворотное основание. Пользуясь шкалой (Рис.16, А) установите пильную раму на желаемый угол. Пильная рама может сама занять нужное положение.

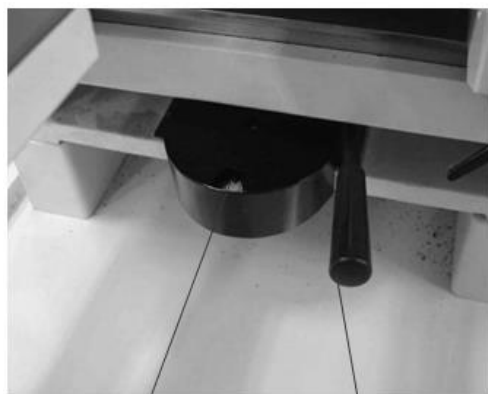


Рис.16

Для этого при достижении искомого угла слегка покачайте раму вправо-влево. Когда рама займет свое положение заблокируйте поворотную стопорную рукоятку.

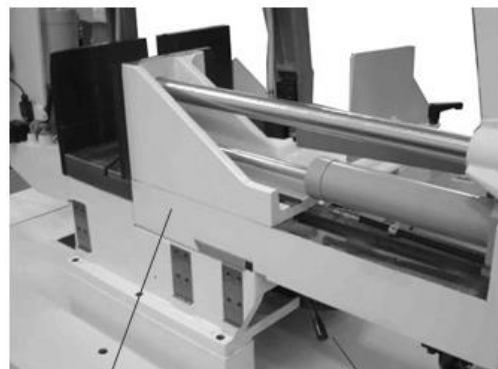


Рис.17

При смене угла распила подвижные тиски можно смещать вперед-назад. Нажмите на стопорную рукоятку (Рис. 17, В), чтобы разблокировать подвижное основание тисков. Установите тиски в нужное положение. Зафиксируйте основание тисков с помощью стопорной рукоятки.

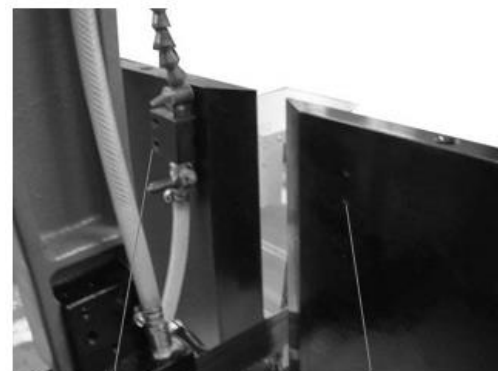


Рис.18

Если при смене угла распила сопло подачи СОЖ (Рис. 18, А) мешает опоре направляющей пильного полотна, снимите его и установите с другой стороны опоры тисков (Рис.18, В).

6.8 СОЖ

Для максимально эффективной работы ленточнопильного станка необходимо использовать подходящую смазочно-охлаждающую жидкость. Основной причиной поломки зубьев является повышенное выделение тепла. Поэтому для продолжительного срока службы полотна и высокой скорости резания необходимо использовать СОЖ. Зона резания и шкивы пильного полотна всегда должны находиться в чистоте. Скорость потока СОЖ регулируется рычагом запорного клапана (Рис. 19, А), который подает СОЖ к пильному полотну. Рычаг (Рис. 19, А) показан в закрытом положении.

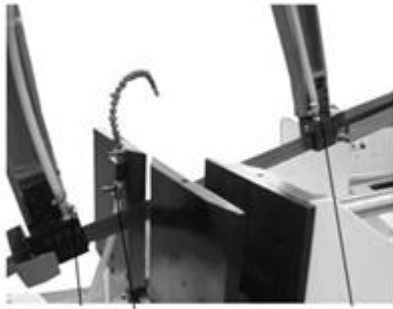


Рис.19

Бак для СОЖ имеет сливное отверстие (Рис. 20, А) и указатель уровня жидкости (Рис. 20, В). Учтите, что уровень жидкости не должен превышать максимальной отметки. Превышение уровня создает опасность выливания ее из бака на пол. Станок имеет выдвижной контейнер (Рис. 20, С) для сбора стружки. В нормальном режиме работы задвигайте контейнер, чтобы избежать попадания стружки в бак для СОЖ.

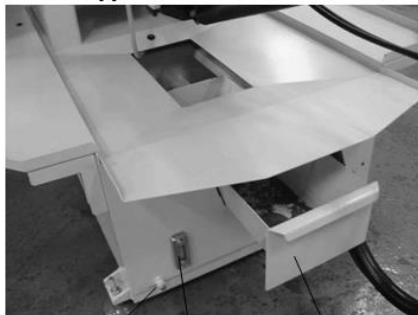


Рис.20

6.9 Регулировка нижней точки рамы

Автоматический концевой выключатель предназначен для остановки двигателя после завершения распила. Концевой выключатель (Рис. 20, D) управляется посредством рычага (Рис. 21), который касается верхней части гидроцилиндра (Рис. 21, E), останавливая двигатель и насос подачи СОЖ.

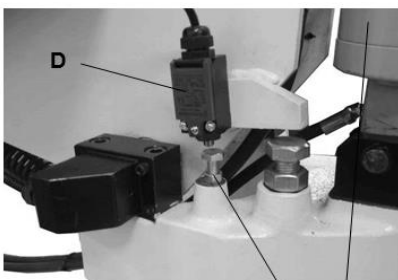


Рис.21

Если двигатель останавливается до завершения распила или продолжает работать после того, как распил завершен, то положение концевого выключателя (Рис. 21, D) можно отрегулировать путем ослабления винтов (Рис. 21, F), установив его выше или ниже

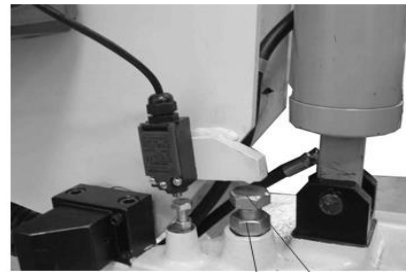


Рис.22

Опускание пыльной рамы должно быть отрегулировано таким образом, чтобы в крайнем нижнем положении рамы зубья пильного полотна располагались на 3 мм ниже поверхности стола. Если необходима регулировка, ослабьте контргайку (Рис. 22, А) и закручивайте или выкручивайте стопорный винт (Рис. 22, В) для надлежащей регулировки. Затем затяните контргайку (Рис. 22, А).

6.10 Регулировка пружинного компенсатора



Рис.23

Вспомогательная пружина растяжения (Рис. 23) предназначена для балансировки пыльной рамы при ее опускании с целью достижения наибольшей эффективности распила. Конструкция пружины обеспечивает нужную скорость вытягивания. Необходимо следить, чтобы пружина не ослабла. Если это произошло, затяните болт (Рис. 23, А). Расстояние между пружиной и поверхностью опоры составляет

6.11 Замена приводного ремня

Когда ремень изнашивается и начинает проскальзывать, его необходимо заменить. Открутите пять винтов на крышке, откройте ее и снимите датчик приближения (Рис. 24, А). Поставьте регулятор скорости на максимум, чтобы установить ремень. Сначала наденьте ремень на двигатель, затем на коробку скоростей. Потяните ремень для проверки плавности хода и нормального натяжения.



Рис.24

A B

После завершения замены ремня, установите обратно датчик приближения (Рис. 24, А). Удостоверьтесь, что расстояние между поверхностью датчика и точкой срабатывания на шкиве составляет до 5 мм

6.12 Регулировка усилия прижима тисков

На станке имеется возможность регулировки усилия прижима тисков, что является удобным для зажима заготовок из различных материалов, особенно для легкодеформируемых труб. Для настройки усилия прижима ослабьте верхний болт (Рис. 25, А), поворачивайте нижнюю ручку. Следите за изменением значения усилия на измерительном приборе. Выберите минимальную деформацию материала с соответствующим усилием прижима. После регулировки затяните верхний болт (Рис. 25, А).

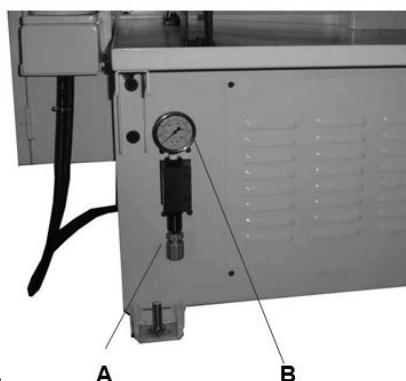


Рис.25

A B

Максимальное усилие прижима не может превышать усилие системы 40 кг/см². Минимальное усилие прижима выставляется в соответствии с требованиями.

7. КОНТРОЛЬ И ТЕХНИЧЕСКОЕ ОБСЛУЖИВАНИЕ

7.1 Общие указания

Перед работами по техническому обслуживанию, чистке и ремонту станок должен быть предохранен от непроизвольного включения.

Вытащите сетевой штекер!

Подключение и ремонт электрического оборудования разрешается проводить только квалифицированным электрикам.

Производите чистку станка через равномерные отрезки времени.

Используйте только достаточно острые и разведенные пильные полотна.

Немедленно заменяйте поврежденное пильное полотно.

После проведенных работ по техническому обслуживанию, очистке и ремонту необходимо установить обратно все защитные приспособления. Поврежденные защитные приспособления должны быть немедленно заменены.

7.2 Смазка

Как показано на рисунке, станок имеет всего 5 точек смазки. Если станок эксплуатируется часто, добавляйте смазочный материал как минимум раз в неделю.

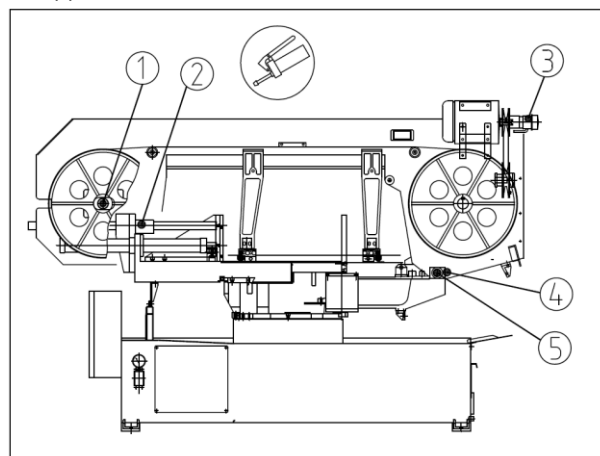


Рис.26

7.3 Регулировка направляющей плиты

Направляющая плита дает возможность собирать вместе обработанные заготовки. Она выполняет функцию направляющей и обеспечивает дополнительный прижим.



Рис.27

A B C D

Ослабьте рукоятку (Рис. 27, D), придвиньте вал направляющей плиты к заготовке, заблокируйте рукоятку (Рис. 27, D), поворачивайте рукоятку (Рис. 27, A) для точной подводки направляющей плиты к обрабатываемой заготовке

7.4 Замена масла в редукторе

Масло в коробке скоростей следует сменить после первых 50 часов эксплуатации, в последующем замену масла необходимо производить каждые 5

месяцев. Использовать маловязкое синтетическое редукторное масло. Чтобы сменить масло в коробке, выполните следующие шаги:

1. Включите станок на 10 минут, чтобы коробка скоростей разогрелась.
2. Отключите станок от источника питания.
3. Слейте масло, открутив винт (Рис. 28, А).
4. Закрутите винт (Рис. 28, А) и установите пыльную раму в максимально нижнее положение.
5. Открутите гайку масляного сапуна (Рис. 21, В).
6. Залейте масло в коробку через маслозаливное отверстие (Рис. 28, В) до 1/3 смотрового окна уровня масла. Затем закрутите гайку масляного сапуна (Рис. 28, В).



Рис.28

А В

8. УСТРАНЕНИЕ НЕИСПРАВНОСТЕЙ

Мотор не работает

- Нет тока- проверьте проводку и предохранители.
- Неисправен мотор, выключатель или кабель- вызовите электрика.

Сильные вибрации станка

- Станок стоит неровно – выровняйте станок.
- Треснуло пыльное полотно – немедленно замените пыльное полотно.
- Резание идет слишком тяжело – уменьшите давление и подачу резания.

Угол резания не равен 90°

- Неправильно установлены тиски
- Неправильно установлена направляющая пыльного.
- Тупое пыльное полотно.

Плохая поверхность реза

- Неправильно выбрано пыльное
- Тупое пыльное полотно
- Неправильно установлена направляющая пыльного полотна
- Недостаточное натяжение пыльного полотна
- Слишком высокое давление подачи

- Слишком большая подача при резке

9. ДОПОЛНИТЕЛЬНЫЕ ПРИНАДЛЕЖНОСТИ

Рольганги



V-образная роликовая опора HRS-V
 Артикул 52000100
 Ролики 2x \varnothing 52x140 мм
 Грузоподъемность 200 кг
 Масса 15 кг

Роликовая опора HRS
 Артикул 52000140
 Ролик \varnothing 52x320 мм
 Грузоподъемность 200 кг
 Масса 15 кг

Виброопора M12
 Артикул 59500048

Ленточные полотна

PC41.5890.6.10	Полотно M42 41x1,3x5890 мм, 6/10ТPI (MBS-2026DAS)
PC41.5890.5.8	Полотно M42 41x1,3x5890 мм, 5/8ТPI (MBS-2026DAS)
PC41.5890.4.6	Полотно M42 41x1,3x5890 мм, 4/6ТPI (MBS-2026DAS)
PC41.5890.3.4	Полотно M42 41x1,3x5890 мм, 3/4ТPI (MBS-2026DAS)
PC41.5890.2.3	Полотно M42 41x1,3x5890 мм, 2/3ТPI (MBS-2026DAS)
PC41.5890.4.6N	Полотно M51 41x1,3x5890 мм, 4/6ТPI (MBS-2026DAS)
PC41.5890.3.4N	Полотно M51 41x1,3x5890 мм, 3/4ТPI (MBS-2026DAS)
PC41.5890.2.3N	Полотно M51 41x1,3x5890 мм, 2/3ТPI (MBS-2026DAS)

10. ВЫБОР ЛЕНТОЧНОГО ПОЛОТНА

- 1 ШАГ Выбор материала
- 2 ШАГ Выбор шага зубьев
- 3 ШАГ Выбор скорости резания
- 4 ШАГ Выбор скорости подачи

Все таблицы носят рекомендательный характер, значения могут отличаться. Фирмы-изготовители ленточных полотен, присваивают собственные обозначения материалам полотен, типам разводки и формам зубьев, дают подробные инструкции по выбору и их применению, ниже представлены только общие обозначения по ISO.




1 ШАГ Выбор материала полотна

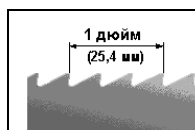
Материал	Сечение, профиль	Тип станка	Материал полотна
Основные марки сталей, нержавеющие, жаропрочные, цветные металлы	смешанный сортамент	все	Биметалл М42
Высоколегированные стали	сплошное, толстостенные трубы	тяжелый	Биметалл М51
Серый чугун, титановые и никелевые сплавы,	сплошное	средний, тяжелый	ТСТ

Профиль зуба полотна

Передний угол зуба 0°. Для резки сплавов с высоким содержанием углерода, материалов с небольшим поперечным сечением, тонкостенных профилей и труб.
Передний угол зуба 10°. Для резки сплошных прутков, толстостенных труб из легированных сталей.
Передний угол зуба 16°. Для резки сплошных прутков из высоколегированных сталей, трудно обрабатываемых металлов и цветных сплавов.
Передний угол зуба с двумя подточками 10° и 16° и продольно шлифованной фаской, которая улучшает шероховатость обрабатываемой поверхности. Для резки сплошных прутков из высоколегированных сталей.

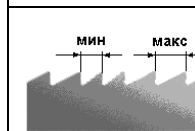
Разводка зубьев

 Стандартная (лево, право, прямой), для всех типов стали
 Переменная (лево, право + зачистной), уменьшенный шум и вибрация
 Волновая, для тонких материалов



Постоянный шаг зубьев

Промышленные объемы резки заготовок сплошного сечения



Переменный шаг зубьев

Минимальные вибрации, улучшенная чистота среза, универсальность применения

2 ШАГ Выбор шага зубьев полотна СПЛОШНОЕ СЕЧЕНИЕ

Постоянный шаг		Переменный шаг	
Диаметр, мм	Зубьев на дюйм	Диаметр, мм	Зубьев на дюйм
до 10	14	до 25	10/14
10 - 30	10	15 - 40	8/12
30 - 50	8	25 - 40	6/10
50 - 80	6	35 - 70	5/8
80 - 120	4	40 - 90	5/6
120 - 200	3	50 - 120	4/6
200 - 400	2	80 - 150	3/4

D - поперечное сечение

S - толщина стенки профиля

Z - шаг полотна, количество зубьев на дюйм

ПРОФИЛЬНОЕ СЕЧЕНИЕ

D мм	20	40	60	80	100	150	200	300
S мм	Шаг зуба, Z							
2	14	14	14	14	10/14	10/14	10/14	10/14
3	14	10/14	10/14	8/12	8/12	8/12	6/10	6/10
4	14	10/14	10/14	8/12	8/12	6/10	6/10	5/8
5	14	10/14	10/14	8/12	6/10	6/10	5/8	4/6
6	14	10/14	8/12	8/12	6/10	5/8	5/8	4/6
8	14	8/12	6/10	6/10	6/10	5/8	5/8	4/6
10		6/10	6/10	5/8	5/8	4/6	4/6	4/6
12		6/10	5/8	4/6	4/6	4/6	4/6	3/4
15				4/6	4/6	3/4	3/4	3/4
20				4/6	4/6	3/4	3/4	3/4
30				3/4	3/4	3/4	2/3	2/3

3 ШАГ Выбор скорости резания

V, м/мин	Материал
25	Высоколегированные, нержавеющие стали
40	Низколегированные стали, чугунное литье
60	Конструкционные стали, стальное литье, подшипниковые стали, мягкая латунь
80	Алюминий, медь, пластмассы

4 ШАГ Выбор скорости подачи



Очень мелкая, пылевидная стружка - подача должна быть увеличена



Толстая, тяжелая, с голубым отливом стружка - полотно перегружено

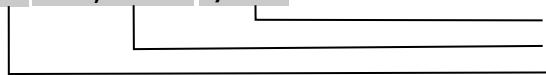


Свободно намотанная (витая) стружка - идеальные условия резания

11. ЭКСПЛУАТАЦИЯ ЛЕНТОЧНОГО ПОЛОТНА

Пример обозначения ленточного полотна

M42 20x0,9x2360 4/6TPI



шаг зубьев полотна, 4 – 6 зубьев на дюйм, переменный шаг
размеры полотна, ширина x толщина x длина в мм
биметаллическое полотно M42, зубья из быстрорежущей стали

Натяжение полотна

Величина натяжения ленточного полотна должна составлять приблизительно 300 Н/мм. При недостаточном натяжении полотна возможен неперпендикулярный срез, при избыточном натяжении – разрыв. В обоих случаях значительно сокращается ресурс работы ленточного полотна. Усилие натяжения контролируется встроенными на некоторых моделях станков или переносными приборами – тензодатчиками.

Обкатка полотна

1) Установите необходимую скорость
2) Начните пиление на 70% мощности от рекомендуемой для полотна и 50% скоростью подачи
3) При наличии вибрации осторожно уменьшайте скорость подачи вплоть до полной остановки. Следите за стружкообразованием и получающейся формой стружки
4) После распила 400-600 см², или не менее 15 минут времени реального пиления, постепенно увеличивайте до требуемой скорости полотна и постепенно – скорость подачи.

Охлаждение и Смазывание

Охлаждение и смазывание обязательны в большинстве операций обработки металлов. В случае обработки алюминия или алюминиевых сплавов СОЖ также помогает в удалении стружки и более высококачественной поверхностной обработки. Нет необходимости смазки для чугуна и некоторых неметаллических материалов (пластмассы, графита, и т.д.). Ресурс ленточного полотна напрямую зависит от правильного подбора СОЖ, основная задача не допускать перегрева полотна.

12. ОСНОВНЫЕ ПРИЧИНЫ ПРЕЖДЕВРЕМЕННОГО ВЫХОДА ЛЕНТОЧНОГО ПОЛОТНА ИЗ СТРОЯ

Выкрашивание зубьев:

- Слишком мелкий шаг полотна
- Слишком крупный шаг полотна
- Заготовки ненадёжно закреплены
- Слишком низкая скорость полотна, приводящая к излишнему врезанию
- Некачественная сварка
- Слишком большое давление подачи, приводящее к излишнему врезанию полотна в материал
- Слабое натяжение полотна приводит к её проскальзыванию
- Проскальзывание (остановка) пилы под нагрузкой, приводящее к излишнему врезанию полотна в материал
- Отсутствует, не работает или изношена щётка очистки полотна

Преждевременное затупление:

- Слишком большая скорость пилы для данного материала
- Слишком мелкий или слишком крупный шаг пилы
- Полотно пилы не параллельно направлению подачи
- Дефекты на боковых направляющих
- Плохо закреплены или изношены направляющие

Трещины во впадинах зубьев:

- Затруднённое движение пилы в направляющих и шкивах из-за загрязнения шкивов или уменьшения зазора в направляющих
- Зазор между направляющими слишком большой
- Направляющие находятся слишком далеко от заготовки
- Боковые направляющие зажимают пилу в области впадин зубьев
- Слабо зажатые боковые направляющие приводят к наклону пилы
- Неправильное натяжение пилы

Неперпендикулярный рез:

- Полотно пилы не параллельно направлению подачи
- Большой зазор в направляющих
- Поверхность стола не перпендикулярна полотну
- Тиски не перпендикулярны пиле
- Слабое натяжение полотна
- Роликовый стол на подаче не перпендикулярен полотну
- Плохо закреплены боковые направляющие

Трещины со стороны спинки:

- Износ верхнего опорного подшипника в направляющих
- Высокое давление подачи
- Износ боковых направляющих
- Полотно прижимается к бурту шкива

Биение (вибрация) пилы:

- Кривой сварной шов
- Слишком большой шаг полотна
- Отсутствие зубьев (выломаны)
- Слишком низкое или высокое давление подачи

Пережжённая стружка:

- Большая подача
- Не работает щётка очистки полотна
- Тупое полотно
- Нет охлаждения