

---

**СВАРОЧНЫЙ ВРАЩАТЕЛЬ**

**HGK-1000S**

**РУКОВОДСТВО ПО ЭКСПЛУАТАЦИИ**

**ООО «ПО ИП»**

**Тел: +7 (812)602-77-08**

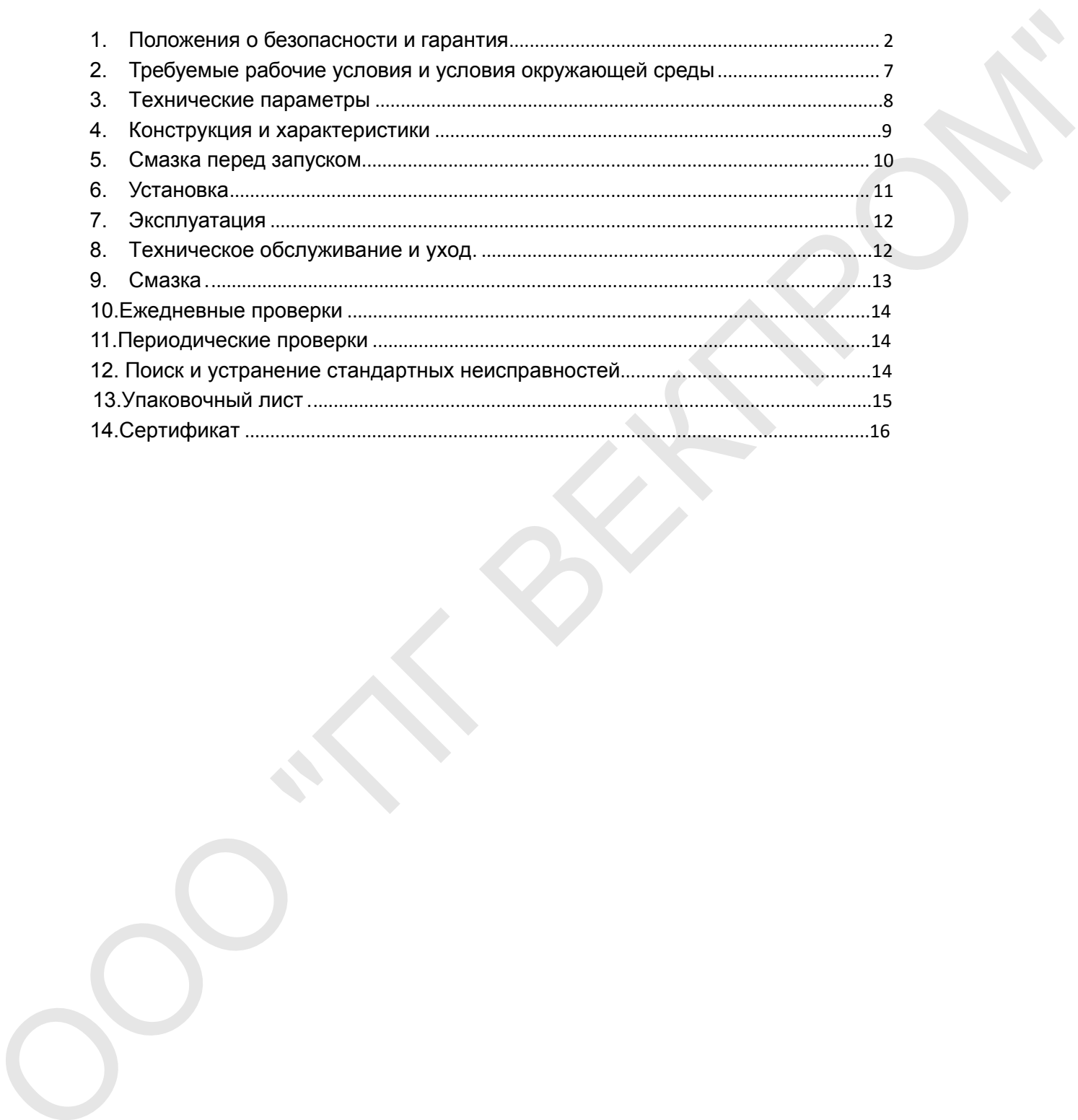
**E-mail: [info@poip.ru](mailto:info@poip.ru)**

**[www.poip.ru](http://www.poip.ru)**

---

## СОДЕРЖАНИЕ

1. Положения о безопасности и гарантия.....	2
2. Требуемые рабочие условия и условия окружающей среды .....	7
3. Технические параметры .....	8
4. Конструкция и характеристики .....	9
5. Смазка перед запуском.....	10
6. Установка.....	11
7. Эксплуатация .....	12
8. Техническое обслуживание и уход .....	12
9. Смазка .....	13
10.Ежедневные проверки .....	14
11.Периодические проверки .....	14
12. Поиск и устранение стандартных неисправностей.....	14
13.Упаковочный лист .....	15
14.Сертификат .....	16





## 1. Положения о безопасности и гарантия



### ПРЕДУПРЕЖДЕНИЕ

**Перед установкой и эксплуатацией с целью защиты пользователя и других лиц необходимо внимательно прочитать и понять настоящее руководство!**

#### 1.1 Установка и использование

Пользователь имеет право устанавливать и использовать данное устройство в соответствии с указаниями изготовителя. Лица, эксплуатирующие устройство или находящиеся вблизи сварочного оборудования, должны соблюдать указанные меры по технике безопасности. Для различного сварочного оборудования предусмотрены различные защитные ограждения. Кроме стандартных цеховых норм и правил следует также обратить внимание на следующие рекомендации:

Эксплуатация сварочного оборудования должна осуществляться квалифицированным персоналом. Нарушение правил эксплуатации может стать причиной травмы персонала или повреждения оборудования.

1) Все рабочие должны изучить технологический процесс работы устройства, положение аварийного останова, функции, сопряженные меры защиты и технологию сварочных работ.

2) Все рабочие должны выполнять следующие требования:

Во время работы устройства нахождение персонала, не имеющего допуска, рядом с устройством запрещено. При создании сварочной дуги необходимо надеть защитную маску.

3) Средства индивидуальной защиты

Необходимо использовать защитные очки, огнестойкую одежду и защитные перчатки.

4) Стандартные меры защиты

Убедиться в безопасном подключении цепи. Эксплуатация устройства, работающего под высоким напряжением, допускается только профессиональным электриком. Обслуживание и смазка работающего устройства запрещены.

Предупреждение: Пользователь обязуется эксплуатировать устройство с соблюдением правил техники безопасности. Компания не предоставляет гарантий безопасности рабочих условий, если оборудование установлено в цеху компании.

#### 1.2 Оценка места установки

Перед установкой оборудования пользователь должен провести оценку зону установки на наличие возможных проблем, связанных с электромагнитной совместимостью. Необходимо обратить внимание на следующее:

1) Сторонние кабели питания, кабели управления, сигнальные и телефонные кабели, проходящие сверху, снизу и рядом с оборудованием

2) Теле- и радиопередающая и приемная аппаратура

3) Компьютеры и прочее управляющее оборудование

4) Ответственное защитное оборудование, к примеру, защитные устройства промышленного оборудования

5) Состояние здоровья лиц, находящихся вблизи оборудования, к примеру, использующих кардиостимуляторы или слуховые аппараты

6) Шумоподавление расположенного рядом оборудования

Размер оцениваемой окружающей зоны будет зависеть от конструкции здания и деятельности, проводимой в нем. Размер зоны может выходить за пределы границ устройства.

### 1.3 Ограничение ответственности

Ни при каких обстоятельствах компания не несет ответственность перед физическими или юридическими лицами за случайные, косвенные, не прямые или штрафные убытки (включая, помимо прочего, упущенные прибыли) вне зависимости от того, возникла ли такая ответственность в результате нарушения контракта, принуждения, безусловных обстоятельств, нарушения гарантии, неэффективности средства правовой защиты или иных причин, независимо от наличия предупреждений о возможности таких убытков.

### 1.4 Лимит ответственности

Ни при каких обстоятельствах ответственность компании, даже если указанная ответственность возникла в результате нарушения контракта, принуждения, безусловных обстоятельств, нарушения гарантии, неэффективности средства правовой защиты или иных причин, в результате любой претензии, юридического действия, судебного иска или судебного разбирательства, вытекающих из или связанных с использованием Продуктов компании, не превышает в совокупности суммы, уплаченной за Продукты компании, давшей основания для подобной претензии.

### 1.5 Страховка

Пользователь обязан оформить и продлевать страховку, тип и страховая сумма которой в достаточной степени обеспечивает надежную защиту.

### 1.6 Национальные и местные нормы и правила

Настоящее руководство отдает приоритет национальным и местным нормам и правилам устройства электроустановок. Ни при каких обстоятельствах компания пользователя не несет ответственность за получение травм персоналом и порчу имущества в результате нарушения законодательных норм и правил или технологии проведения работ.

### 1.7 Техника безопасности

## ПРЕДУПРЕЖДЕНИЕ

**Во время работы устройства запрещается касаться кожуха электродвигателя.**

**Во время работы устройства запрещается касаться ногой или рукой механических движущихся частей.**

**Лицам, не имеющим опыта работы с оборудованием, включать устройство запрещено.**



**Осторожно! Возможна смерть в результате поражения электрическим током!**

Перед началом эксплуатации каждый оператор должен внимательно прочитать настоящее руководство, в частности, правила техники безопасности в части эксплуатации и технического обслуживания.

1) Касаться электрических частей под напряжением запрещено.



- 2) Перед включением источника питания кожухи и защитные дверцы коробки управления, пульта управления и источника питания должны быть установлены на место.
- 3) Перед началом работы оператор должен надеть изолирующие перчатки, обувь и одежду, сохранять их в сухом виде и, кроме того, убедиться в отсутствии избыточной влажности окружающей среды и влаги на оборудовании.
- 4) Во время проведения сварочных работ «слепящий свет» может вызвать повреждение глаз и кожи, поэтому требуется обязательное использование защитных очков и одежды.
- 5) Брызги горячего шлака и искры могут стать причиной пожара или ожогов, поэтому необходимо обратить внимание на требования огнестойкости.

## 1.8 Техника безопасности

### 1.8.1 Возможна смерть в результате поражения электрическим током!

- 1) Электрод и рабочие цепи (или цепь заземления) нагреваются во время работы сварщика; в связи с этим запрещается касаться таких «горячих» частей незащищенными участками кожи или мокрой одеждой.
- 2) Необходимо изолировать себя от рабочих и заземляющих электрических цепей с помощью сухой изоляции. Убедиться, что изоляция достаточна для охвата всей площади физического контакта с рабочими цепями и контуром заземления. В том случае, если оператору требуется проводить работы рядом с «мокрыми зонами», необходимо соблюдать особую осторожность и использовать изолирующие перчатки и обувь, а также подготовить необходимый изолирующий материал, защищающий от поражения электрическим током.
- 3) Во время полуавтоматической или автоматической сварки электрод, катушка, сварочная головка, сопло или сварочный пистолет являются электрически «нагретыми».
- 4) Необходимо в обязательном порядке проверять, что рабочий кабель имеет хороший электрический контакт со свариваемым металлом, соединение должно быть максимально близким к зоне сварки.
- 5) Необходимо заземлить заготовку или свариваемый металл, обеспечив хорошее электрическое заземление.
- 6) Необходимо поддерживать держатель электрода, зажим, сварочный кабель и сварочный аппарат в исправном и безопасном состоянии. В случае повреждения изоляции ее необходимо заменить.
- 7) Запрещается погружать электрод в воду с целью охлаждения.
- 8) Запрещается одновременно касаться частей держателя электрода, находящихся под напряжением, которые подключены к двум сварочным аппаратам, так как напряжение между ними может быть равно сумме напряжений при разомкнутой цепи обоих аппаратов.
- 9) При работе на высоте для защиты от падения в случае поражения электрическим током следует использовать предохранительный пояс.
- 10) Эксплуатация устройства с незакрытыми крышками запрещена. Оголенные контакты источника питания могут представлять большую опасность.
- 11) Перед открытием крышек компонентов для проведения технического обслуживания следует разомкнуть воздушный выключатель, расположенный на стене, во избежание поражения электрическим током от оголенных контактов. По меньшей мере за 5 минут



---

перед началом проведения проверки или ремонта инвертора необходимо отключить электропитание и полностью разрядить конденсаторы.

12) Требуется регулярная проверка верхнего слоя силового кабеля. При обнаружении повреждений эксплуатация устройства невозможна, пока не будет произведена замена на новый кабель.

13) Требуется регулярная проверка питающего провода электродвигателя и, в случае обнаружения повреждений, его замена на новый.

14) Перед заменой электрических компонентов необходимо отключить источник питания или разомкнуть выключатель. По окончании замены и перед включением электропитания необходимо установить соответствующие части на место.

15) Установка перемычки или замыкание накоротко плавких предохранителей запрещено.

### **1.8.2 Защита от ожогов**

#### **Защита зрения**

Необходимо обеспечить защиту глаз от ультрафиолетового излучения высокой яркости, света, искр и горящего металла.

1) Следует использовать защитные очки со светофильтром или сварочную маску либо наголовник с защитными очками.

2) Следует также предупредить других о том, что при создании сварочной дуги необходимо использовать солнцезащитные очки, защитные очки или сварочную маску, если требуется наблюдение за дугой.

#### **Защита кожи**

Необходимо обеспечить защиту кожи от ультрафиолетового излучения высокой яркости, искр и горящего металла.

1) Следует использовать защитную одежду, защитные перчатки, изоляционные перчатки, защитную обувь и головной убор.

2) Чтобы обеспечить защиту кожи при создании дуги, перед нажатием кнопки начала сварки необходимо надеть специальную одежду.

3) В начале сварки запрещается касаться переднего края сварки, а также касаться только что сваренной заготовки. Следует подождать, пока она остынет.

### **1.8.3 Защита от токсичных паров горения**

1) Во время сварки могут образовываться пары и газы, опасные для здоровья, вдыхания которых следует избегать. Во время сварки необходимо держать голову над паром. Необходимо обеспечить достаточную вентиляцию и вытяжку паров в зоне горения дуги, чтобы отвести пары и газы из зоны дыхания.

2) Проводить сварочные работы в местах, расположенных вблизи выхода хлорированных углеводородных паров от обезжиривающих, очистных или распылительных установок, запрещено. Тепло и излучение дуги могут вступить в реакцию с парами растворителей с образованием фосгена – высокотоксичного газа, и других вызывающих раздражение продуктов.

3) Защитные газы, используемые во время дуговой сварки, могут вымещать воздух, приводя к повреждениям или смерти. Чтобы гарантировать безопасность вдыхаемого



---

воздуха, необходимо в обязательном порядке обеспечить вентиляцию, особенно в закрытых пространствах.

4) Следует прочитать и понять инструкции изготовителя на данное оборудование и используемые расходные материалы, включая паспорта безопасности материалов, а также соблюдать правила техники безопасности, предписанные работодателем.

#### **1.8.4 Защита от пожара**

1) В зоне проведения сварочных работ должна быть обеспечена пожаробезопасность; если это невозможно, источники пожароопасности должны быть накрыты, чтобы не допустить возникновения пожара в результате попадания на них сварочных искр. Следует помнить, что сварочные искры и материалы, нагретые в процессе сварки, могут легко попасть в небольшие трещины и отверстия близлежащих участков. Следует избегать проведения сварочных работ вблизи гидравлических линий.

2) Если на рабочей площадке используются сжатые газы, во избежание возникновения опасных ситуаций необходимо принять специальные меры предосторожности.

3) Если сварочные работы не производятся, необходимо убедиться, что ни одна из частей цепи электрода не касается заготовки или земли. Случайный контакт может стать причиной перегрева и создать опасность возникновения пожара.

4) Запрещается нагревать, производить резку или сварные работы на емкостях, баках или контейнерах, пока не будут приняты соответствующие меры, гарантирующие, что подобные процедуры не станут причиной выхода легковоспламеняющихся или токсичных паров веществ наружу.

5) Перед нагревом, резкой или сваркой полых отливок или контейнеров требуется их предварительная вентиляция. Существует риск взрыва.

6) Сварочная дуга производит искры и брызги. Следует использовать незамавленную защитную одежду, такую как кожаные перчатки, облегающие рубашки, брюки без отворотов, обувь с высоким голенищем и защитную шапку. При проведении сварочных работ в закрытых пространствах или не на рабочем месте, необходимо использовать беруши. В зоне проведения сварочных работ обязательно использование защитных очков с боковыми щитками.

7) Подсоединять рабочий кабель к заготовке следует как можно ближе к зоне сварки. При подсоединении рабочих кабелей к общей конструкции здания или другим местам за пределами зоны проведения сварочных работ повышается вероятность прохождения сварочного тока через грузоподъемные цепи, кабели кранов или иные цепи. Данная ситуация может стать причиной возникновения пожара или перегрева грузоподъемных цепей или кабелей вплоть до их отказа.

#### **1.8.5 Шум – защита органов слуха**

1) Обязательно использование берушей.

2) Лица, не работающие на оборудовании, могут быть также подвержены опасности.

#### **1.8.6 Источник питания**

1) Необходимо убедиться, что силовые кабели подключены к розетке, имеющей заземление либо источник питания подключен через электрический щиток.

2) Чтобы гарантировать надежность работы устройства, следует затянуть все болты и гайки заземления.

---

### **1.8.7 Механические травмы и меры защиты**

- 1) При работе устройства происходит вращение зубчатой передачи. Оператор должен быть внимательным и не допускать попадания внутрь ног, рук и других частей тела.
- 2) Следует также соблюдать меры предосторожности во избежание ударов, царапин или ссадин при наличии различного металлического материала и заготовки на рабочей площадке.
- 3) Оператор должен хорошо знать местоположение выключателя питания и в случае чрезвычайной ситуации нажать его для останова устройства. Также можно использовать воздушный выключатель на стене.

### **1.8.8 Устранение неисправностей**

В случае возникновения неисправности необходимо незамедлительно обратиться за помощью к специалисту.

## **2. Требуемые рабочие условия и условия окружающей среды**

### **2.1 Рабочие условия**

- 1) Высота над уровнем моря: ниже 1000 м
- 2) Условия окружающей среды:  $-5 \sim 40$  °C
- 3) Рабочие условия: средняя температура  $\leq 25$  °C, относительная влажность в самый влажный месяц  $\leq 90$  %
- 4) Колебания напряжения:  $\pm 10$  % (при номинальной частоте)
- 5) Колебания частоты:  $\leq \pm 1$  % (при номинальном напряжении)

### **2.2 Условия окружающей среды**

Не допускать прямого воздействия на оборудование солнечных лучей; хранить в защищенном от дождя, вентилируемом и сухом помещении, не допуская воздействия пара, химических веществ и других взрывоопасных и едких материалов, не допускать резких встрясок и толчков.



### 3. Технические параметры

№	Позиция	Единица измерения	HGK-S1000
1	Конфигурация	1	1 приводная секция + 1 неприводная секция
2	Нагрузочная способность	т	1
3	Макс. длина	м	5
4	Линейная скорость вращения роликов	мм/мин.	80-1600
5	Управление скоростью	/	Печатная плата постоянного тока
6	Мощность электродвигателя роликов	/	0,12 кВт
7	Диаметр резервуара	мм	Ф80-Ф700
8	Диаметры роликов (D)	мм	Ф250×50
9	Материал роликов	мм	Сталь с ПУ покрытием
10	Межцентровое расстояние	мм	272/372

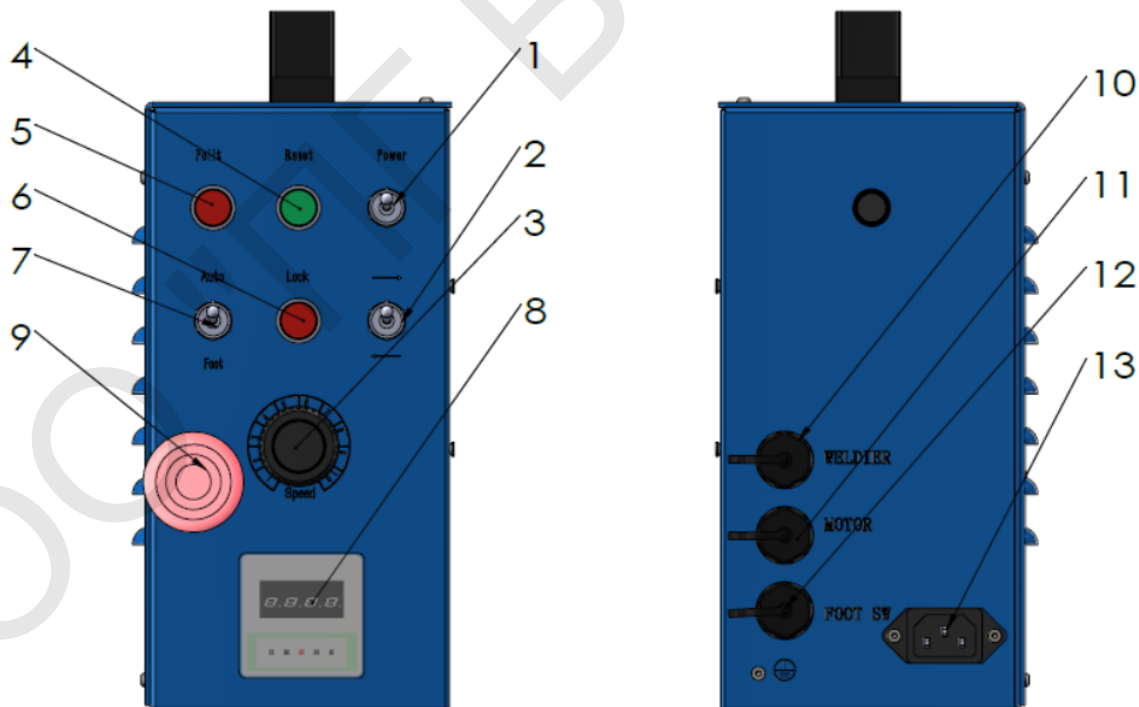
## 4. Конструкция и характеристики

Сварочный вращатель труб HGK-1000S состоит из 1 приводной секции, 1 неприводной секции и электрической системы управления.

Приводная секция приводится в действие зубчатым редуктором через электродвигатель постоянного тока. Редуктор и фрикционное колесо оснащены одним валом, который заставляет фрикционное колесо вращаться. Фрикционное колесо плотно прилегает к двум вращающимся роликам, что позволяет осуществлять вращение трубы.

Электрическая система управления состоит из электрического блока управления и ножного переключателя.

Она управляет работой электродвигателя, временем горения дуги сварочного аппарата для соответствия заданным параметрам. Электрический блок управления представляет собой отдельный компонент и может быть установлен сбоку вращателя, что облегчает обращение с оборудованием. Электрический блок управления состоит из панели управления, печатной платы постоянного тока, контактора, кнопок и пр. Основные электрические компоненты представлены известными брендами, которые обеспечивают надежное функционирование и простоту технического обслуживания. Клиент может управлять вращателем с помощью электрической панели управления и ножного переключателя. С помощью ножного переключателя осуществляется управление перемещением и остановом в 2 цикла.



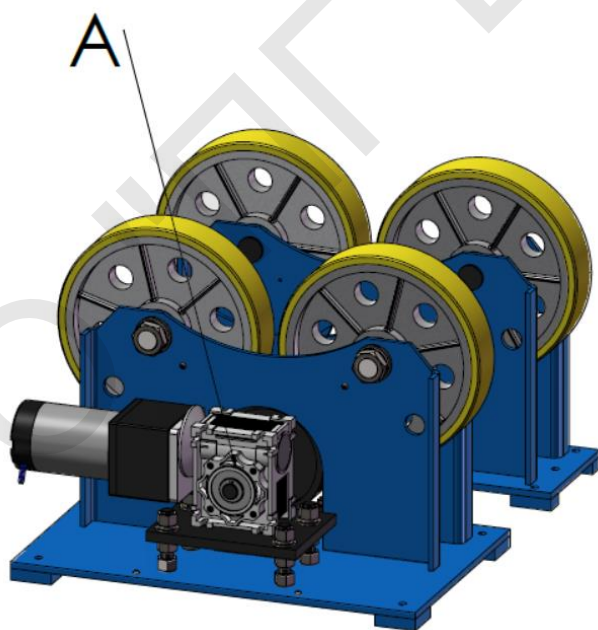
- (1) Выключатель питания: управление включением/выключением питания.
- (2) Переключатель направления вращения: управление направлением вращения роликов.
- (3) Потенциометр регулировки скорости: управление скоростью вращения роликов.

- 
- (4) Кнопка сброса: сброс времени цикла.
  - (5) Индикатор включения питания.
  - (6) Кнопка блокировки: управление включением/выключением между вращателем и сварочным аппаратом.
  - (7) Переключатель автоматического/ножного управления: переключение на управление вращением роликов с помощью автоматического таймера либо ручное управление с помощью ножного переключателя.
  - (8) Реле таймера: управление временем вращения роликов во время автоматического управления.
  - (9) Кнопка аварийного останова: включение\выключение электродвигателя.
  - (10) Разъем для подключения сварочного аппарата: используется при необходимости.
  - (11) Разъем для подключения электродвигателя вращателя.
  - (12) Разъем для подключения ножного переключателя.
  - (13) Порт входа питания.

## 5. Смазка перед началом эксплуатации

**⚠** Перед запуском необходимо добавить в редукторы смазочное масло. Перед выполнением работ с системой смазки следует отключить электропитание.

В редукторе данного оборудования используется смазочное масло. Места заливки смазочного масла следующие:

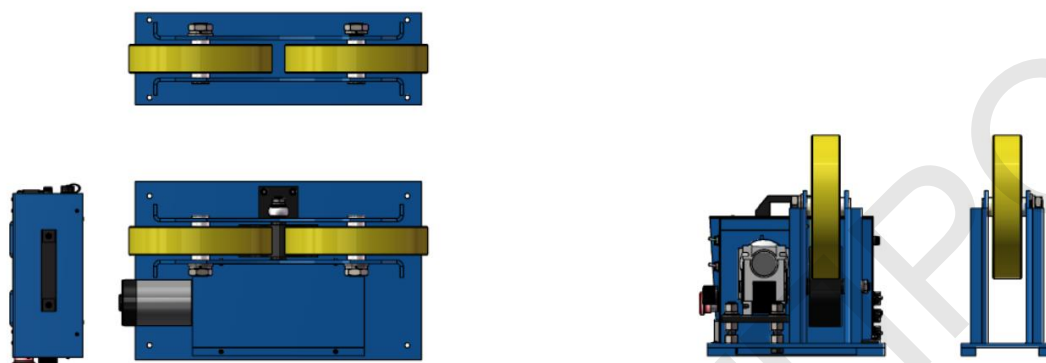


A. Червячный редуктор: залить промышленное смазочное масло № 30.

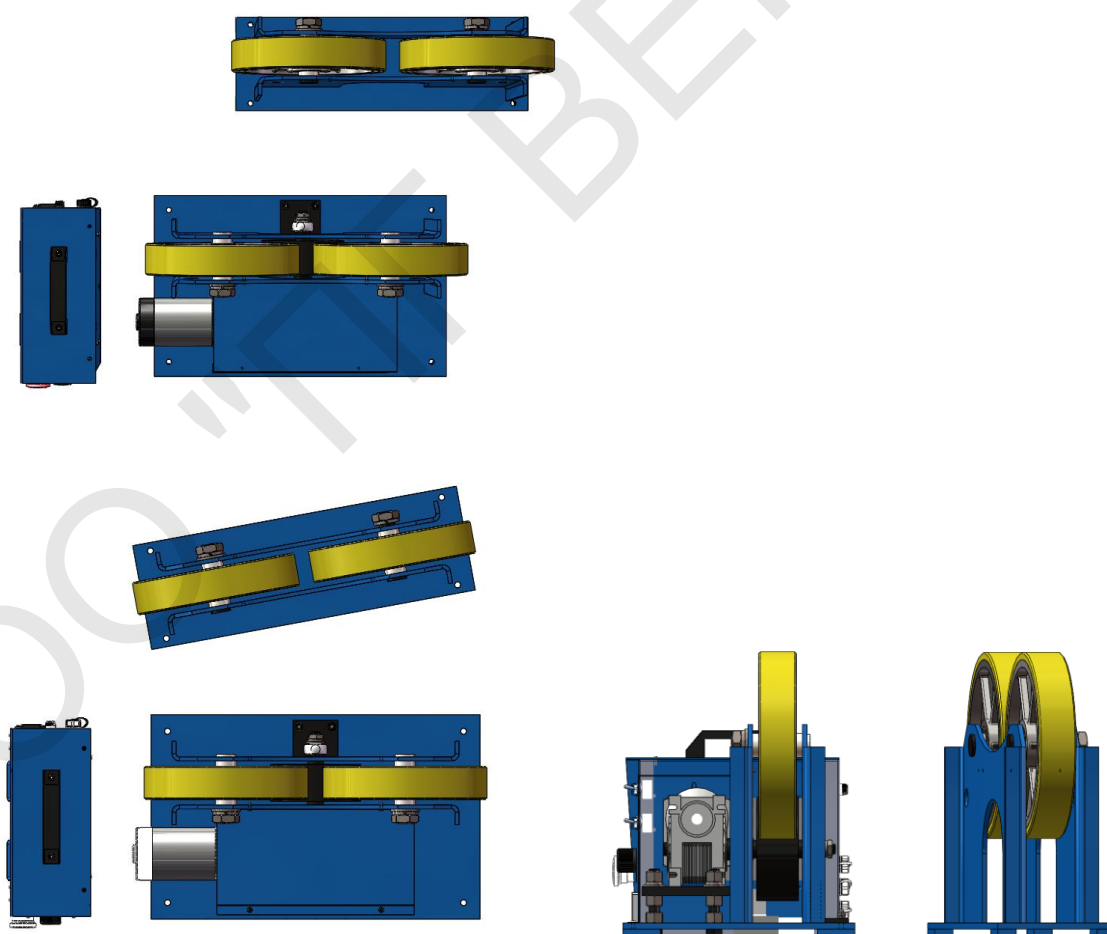
---

## 6. Установка

Оборудование должно быть установлено на одном уровне на горизонтальном основании. Элементы должны быть расположены параллельно центральной оси. Выполнять установку следующим образом:



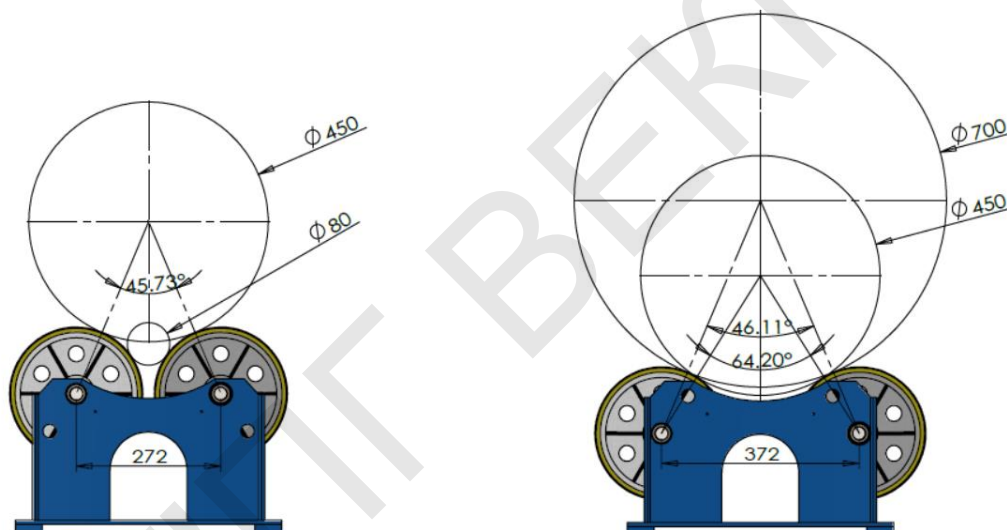
Не устанавливать следующим образом, это опасно:



## 7. Эксплуатация

**⚠** Перед запуском оборудования убедиться в наличии всех предохранительных приспособлений.

- 1) Перед началом работы залить смазочное масло в редукторы.
- 2) Во время запуска не должно быть аномального шума или вибрации. Перед использованием необходимо устранить все имеющиеся неисправности. Проверить работу роликов после использования их с заготовкой в течение недели. При наличии деформации или неполного контакта роликов необходимо отрегулировать их положение.
- 3) Перед запуском двигателя следует активировать кнопку аварийного останова на панели управления. Отрегулировать скорость до самой низкой, а затем выбрать нужную скорость.
- 4) Угол центра подшипника должен находиться в пределах  $45^\circ \sim 110^\circ$ .
- 5) Схема загрузки труб и значения угол-диаметр



Межцентровое расстояние	272	372
Диапазон диаметров труб	Φ80-Φ450 мм	Φ450-Φ700 мм

## 8. Техническое обслуживание и уход

Оператор должен владеть техническими знаниями в области эксплуатации оборудования, строго выполнять представленные ниже указания. Строго запрещено допускать к эксплуатации оборудования лиц, не обладающих требуемыми знаниями.

После завершения установки необходимо проверить надежность крепления всех деталей, при необходимости затянуть.

Проверить работу всех кнопок и индикаторов.

При сварке оборудование должно быть подключено к заземляющему проводу, чтобы обеспечить его безопасность.

---

Если оборудование выходит из строя, следует немедленно отключить электропитание, затем выполнить проверку, обслуживание или ремонт, и только после этого можно продолжать его использование.

Внешние разъемы блока управления должны соответствовать схеме соединения электрической системы. Тщательно проверить правильность подключения.

Необходимо проверять целостность изоляции электрического кабеля. При обнаружении повреждений необходимо прекратить его использование. Кроме того, сварочные работы должны быть безопасными и выполняться с обеспечением надлежащей защиты.

Все части оборудования должны быть защищены от попадания дождевой воды или воздействия коррозионной среды. Кроме того, нельзя использовать оборудование при высокой температуре, чтобы предотвратить повреждение электрических компонентов оборудования.

## 9. Смазка

Перед запуском оборудования необходимо добавить смазочное масло в редукторы. Перед выполнением смазочных работ следует отключить питание.

Перед использованием следует добавить масло в коробку передач до центральной метки. Во время работы следует следить за уровнем масла и своевременно добавлять масло того же типа.

Необходимо периодически заменять смазочное масло и консистентную смазку. Первую общую замену смазочных материалов следует проводить после 300 часов работы. При выполнении замены следует надлежащим образом утилизировать отработанное масло. В дальнейшем следует выполнять замену смазочных материалов один раз в 6 месяцев.

Если оборудование не используется в течение длительного времени, при повторном запуске следует заменить смазочное масло и консистентную смазку.

Следует выбирать смазочные материалы для промышленных редукторов или для тяжелого режима работы. Руководствоваться рекомендациями по использованию специальных смазочных материалов, действительными для конкретной страны.

Следует проводить периодическую проверку всех компонентов электрической цепи. В случае обнаружения поврежденного компонента, который может повлиять на работу или привести к поломке оборудования, необходимо выполнить его ремонт.

Для смазки червячного редуктора применяется смазочное масло № 30. Для смазки коробки передач и циклоидального редуктора следует использовать промышленное редукторное масло N220 или N320. На внешнюю поверхность зубчатых колес и на подшипники наносить консистентную смазку. При первоначальном использовании выполнить замену масла по истечении одного месяца, затем осуществлять замену масла каждые полгода.

**ПРИМЕЧАНИЕ:** Каждая коробка передач должна заполняться смазочным маслом (уровень масла смотреть на измерительной шкале). Масляный резервуар следует очистить и заменить масло после первых двух недель применения. Пользователь должен осуществлять замену масла каждые полгода и не допускать попадания загрязнений в масляный резервуар.

## 10. Ежедневный осмотр и проверка

Запрещается открывать электрической щиток при включении питания и работе вращателя. Оператор должен выполнить проверку и осмотр извне и убедиться в отсутствии каких-либо проблемных ситуаций.

- 1) Рабочие характеристики должны отвечать нормам и критериям.
- 2) Условия окружающей среды должны отвечать требованиям (не допускается попадание осадков, воздействие коррозионно-активного газа, высоких температур).
- 3) Следует выполнить общий осмотр.
- 4) Не должны возникать посторонние шумы, вибрации и чувствоваться какой-либо запах.
- 5) Не должно возникать перегрева или изменения цвета.

## 11. Периодический осмотр и проверка

Для проведения периодического осмотра и проверки, прежде всего, следует остановить вращатель, а затем открыть крышку блока управления.

- 1) Напряжение питания должно соответствовать допустимому диапазону.
- 2) Удалить пыль с платы и панели управления.
- 3) При обнаружении повреждения изоляции кабеля следует прекратить эксплуатацию и выполнить ремонт.
- 4) Проверить все типы контакторов: при обнаружении ослабления затянуть его/их, а затем продолжить проверку.
- 5) Проверить цепь управления и все электрические компоненты: при обнаружении повреждения выполнить ремонт или замену.

## 12. Поиск и устранение неисправностей

Проблема	Причина	Способ устранения
Не горит индикатор питания	Отсутствует подача питания к вращателю	Обеспечить подачу питания.
	Нажата кнопка аварийного останова	Отключить кнопку.
	Неисправность индикатора	Выполнить замену.
Электродвигатель не приводит в движение ролики	Несоответствующее входное напряжение	Обеспечить подачу соответствующего напряжения.
	Неисправность кнопки управления	Выполнить ремонт или замену.
	Перегрузка	Снизить нагрузку.
	Неисправность платы управления	Выполнить замену.
Проскальзывание роликов	Перегрузка	Снизить нагрузку.
	Потеря согласования с фрикционным колесом	Отрегулировать высоту фрикционного колеса.
Наличие посторонних шумов	Перегрузка	Снизить нагрузку.
	Дефект подшипника	Выполнить ремонт или замену.

---

### 13. Упаковочный лист

Название устройства: вращатель труб HGK-1000S

№	Название	Кол-во	Основные компоненты
1	Приводная секция	1	Включая: ролики (2 шт.), редукторный электродвигатель (1 шт.), рама основания (1 шт.)
2	Неприводная секция	1	Включая: ролики (2 шт.), рама основания (1 шт.)
3	Электрическая система	1	Электрический щиток управления (1 шт.), ножной переключатель (1 шт.)
4	Руководство по эксплуатации	1	Включая сертификаты



## 14. Сертификат

Название	Вращатель труб
Модель	HGK-1000S
Серийный номер	
<b>Проверяемый параметр</b>	
Макс. расчетная нагрузочная способность	1 т
Межцентровое расстояние роликов	272/372 мм
Скорость вращения	80-1600 мм/мин.
Мощность электродвигателя роликов	0,12 кВт
<p>Вышеуказанные испытания пройдены, и устройство может быть передано на доставку.</p> <p>Инспектор: <b>01</b> <span style="float: right;">Дата:</span></p>	