



**УСТАНОВКА СВЕРЛИЛЬНАЯ  
Р 175М**

**РУКОВОДСТВО ПО ЭКСПЛУАТАЦИИ**

Официальный дилер в России:

ООО «ПО ИП»

Тел: +7 (812)602-77-08

E-mail: [info@poip.ru](mailto:info@poip.ru)

[www.poip.ru](http://www.poip.ru)

## 1 Назначение изделия

Установка Р 175М предназначена для сверления отверстий диаметром до 13 мм (в стальных заготовках) в условиях ремонтных мастерских.

## 2 Технические характеристики (таблица 1)

Таблица 1

№ n/n	Наименование	Ед. изм.	Значение
1	Тип	-	настольный
2	Номинальная частота вращения	об/мин	750, 1000, 1500, 2000, 3000
3	Номинальный диаметр сверла	мм	1-13
4	Ход шпинделя	мм	80
5	Расстояние от торца шпинделя - до плиты - до подвижного стола (наибольшее)	мм	340 250
6	Номинальная мощность привода,	кВт	0,37
7	Источник питания	-	380 В; 50 Гц
8	Габаритные размеры	мм	550x330x680
9	Масса, не более	кг	75
10	Удельный расход электроэнергии	кВт*ч/ед.прод.	0,1
11	Наработка на отказ, не менее	час	500
12	Срок службы, не менее	лет	10
13	Отклонения от плоскостности стола на длине 200±10 мм, не более (выпуклость не допускается)	мм	0,05
14	Радиальное биение конуса шпинделя, не более	мм	0,1
15	Перпендикулярность оси шпинделя относительно поверхности стола на длине 200±10 мм, не более	мм	0,1

### 3 Комплектность (таблица 2)

Таблица 2

Наименование	Кол-во	Примечание
Установка сверлильная	1 шт.	
Тиски станочные	1 шт.	
Патрон	1 шт.	
Клин	1 шт.	
Руководство по эксплуатации	1 экз.	

### 4 Устройство

Установка состоит из станины 1 (рис. 1), подъемно-поворотного стола 3, шпиндельной бабки 13 и колонны 15.

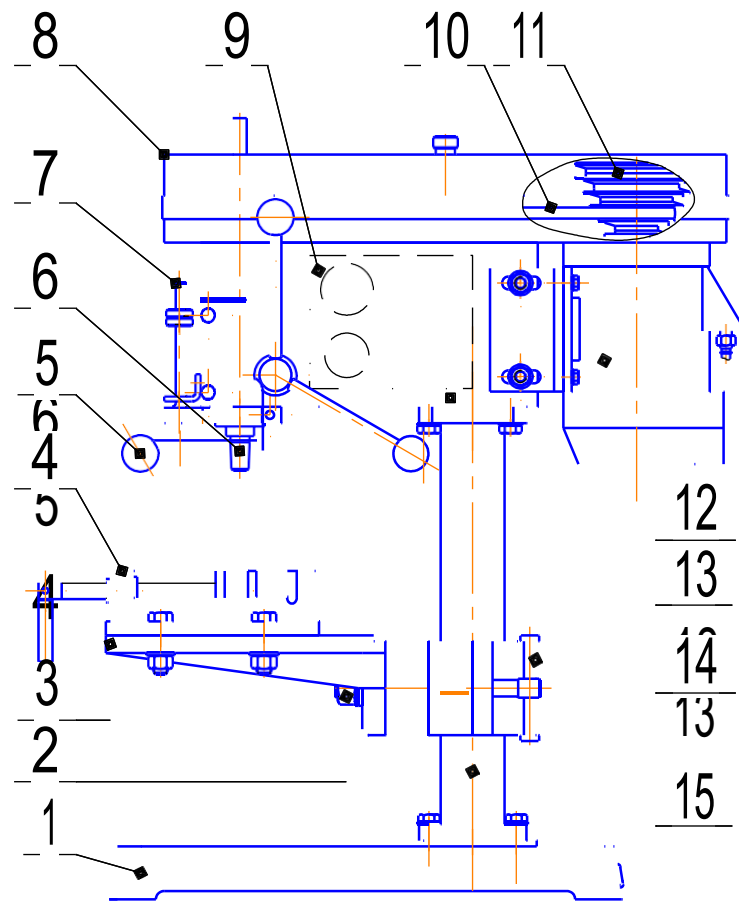


Рис. 1 – Установка сверлильная Р 175 М

1-станина; 2-болт; 3-стол; 4-тиски станочные; 5-рукоятка подачи шпинделя; 6-шпиндель; 7-ограничитель глубины сверления; 8-кожух с крышкой; 9-панель управления; 10-ремень; 11-шкив; 12-электродвигатель; 13- шпиндельная бабка; 14- стяжка ; 15- колонна.

На корпусе шпиндельной бабки расположены: панель управления 9, ограничитель глубины сверления 7, рукоятки подачи шпинделя 5, электродвигатель 12. Клиноременная передача ограждена кожухом с крышкой 8.

Шпиндель 6 смонтирован на шарикоподшипниках и получает вращение от электродвигателя 12 посредством клиноременной передачи 10. Подъемно-поворотный стол 3 перемещается вручную при ослаблении болта 2 и стяжки 14.

Принципиальная электрическая схема установки приведена на рис. 2.

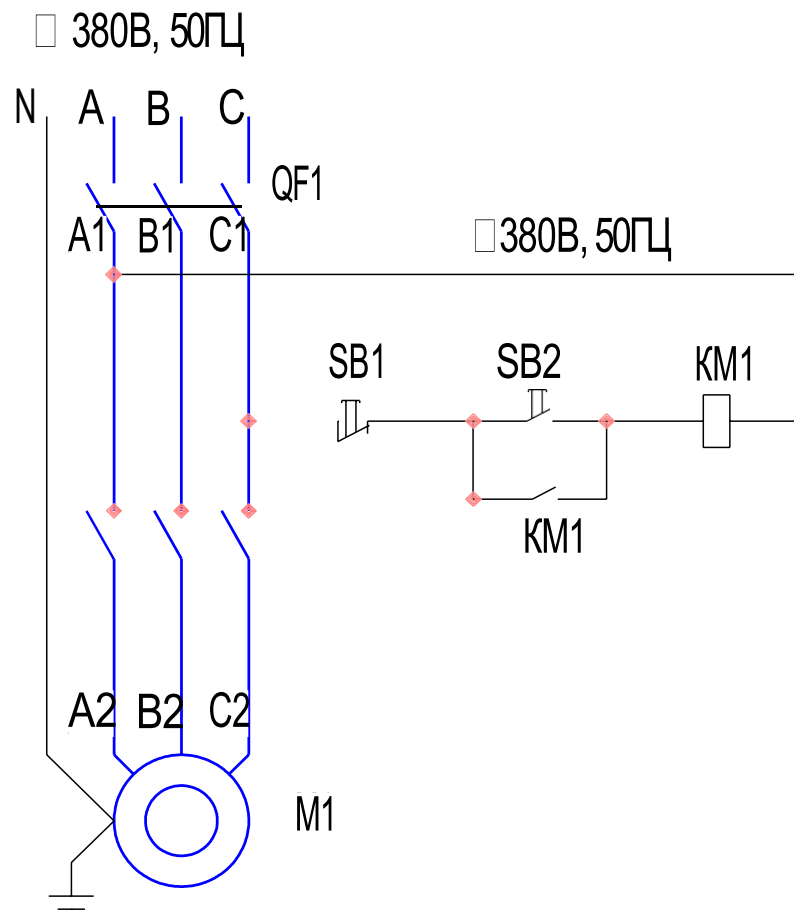


Рис. 2 - Схема электрическая принципиальная

КМ 1 – пускатель ПМЛ 1100 380/50

М 1 – двигатель АИР 63 В4

SB1 – выключатель кнопочный KE-011, красный

SB2 – выключатель кнопочный KE-011, черный

QF1 – Выключатель АЕ-2023 380В, 50Гц, 25А (в комплект не входит)

## **5 Указание мер безопасности**

К работе на установке допускаются лица, изучившие паспорт, прошедшие инструктаж по охране труда, технике безопасности и ознакомленные с особенностями ее эксплуатации

Работающие на установке должны пользоваться средствами индивидуальной защиты глаз от воздействия твердых частиц.

**Перед началом работы установку необходимо заземлить.** Винт заземления расположен на задней стенке стола.

В случае аварий и инцидентов работники действуют в соответствии с планом ликвидации аварий, разработанным для каждого конкретного производственного объекта и конкретной аварийной ситуации.

Конкретные обязанности для каждого лица должны быть внесены в должностные инструкции.

## **6 Транспортирование и хранение**

Транспортирование производится автомобильным, железнодорожным, водным транспортом в соответствии с правилами перевозки, размещения и крепление грузов, действующими на транспорте данного вида.

Условия транспортирования упакованных изделий в части воздействия климатических факторов должны соответствовать условиям 8 по ГОСТ 15150, в части механических должны соответствовать условиям С ГОСТ 23170.

Хранение упакованных изделий на складе изготовителя и потребителя должны соответствовать условиям 2 ГОСТ 15150.

При сроках хранения свыше трех лет производится переконсервация изделий по ГОСТ 9.014.

## **7 Порядок работы**

Перед началом работы необходимо произвести наладку высоты и угла поворота стола 3 (рис. 1) и необходимой частоты вращения шпинделя.

Для передвижения стола по колонне надо ослабить стяжку 14, вручную переместить стол на рабочую высоту и закрепить стяжку. Поворот стола производится при ослаблении болта 2. Частота вращения шпинделя зависит от положения ремня на шкивах. Глубину сверления задают ограничителем 7.

Для закрепления обрабатываемого изделия установка комплектоваться тисками.

## 8 Таблица смазки (таблица 3)

Таблица 3

Место смазки	Режим смазки или смена масла	Марка смазочного материала	Способ смазки
Шлицевая часть шпинделя	Ежедневно	И-40А	Ручная
Шейки вал-шестерни пиноли	Один раз в 7 дней	И-40А	Ручная
Поверхность колонны	Один раз в 7 дней	И-40А	Ручная
Подшипники пиноли и шкива шпинделя	При плановых ТО и ремонтах	Литол 24	Ручная

### **Предельным состоянием установок считается:**

- износ, при котором радиальное биение шпинделя превышает 0,2 мм;
- появление трещин на плите или столе.

### **Отказом считается:**

- самовыключение привода;
- повышенный шум при работе;
- отсутствие самовозврата шпинделя.

## 9 Утилизация

Установка не содержит материалов, опасных при утилизации для окружающей среды и человека. При утилизации установки и его составных частей рекомендуется их частичная разборка и сортировка по материалам (цветные металлы, черные металлы, резина и пластмассовые изделия) без принятия специальных мер защиты окружающей среды

## 10 Гарантия изготовителя

Гарантийный срок службы 12 месяцев со дня ввода установки в эксплуатацию, но не более 18 месяцев со дня отгрузки с завода, при соблюдении потребителем условия транспортировки, хранения и эксплуатации.

## 11 Свидетельство о приёмке, консервации и упаковывании

Установка сверлильная Р175М соответствует ТУ 3812-004-96873276-2011, принята и признана годной к использованию по назначению (эксплуатации).

Установка подвергнута консервации и упакована по варианту защиты ВЗ-4.

Срок защиты без переконсервации 3 года.

Заводской № \_\_\_\_\_

Дата выпуска \_\_\_\_\_

Консервацию произвел \_\_\_\_\_

Изделие принял контролер ОТК \_\_\_\_\_