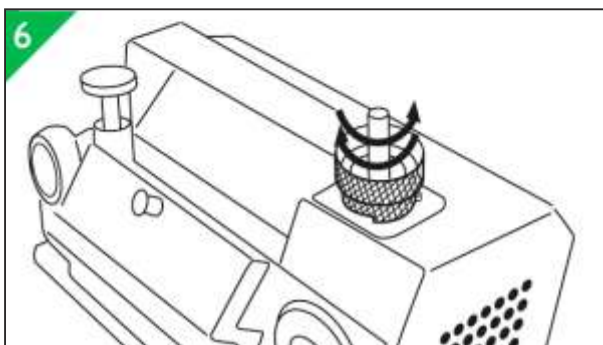
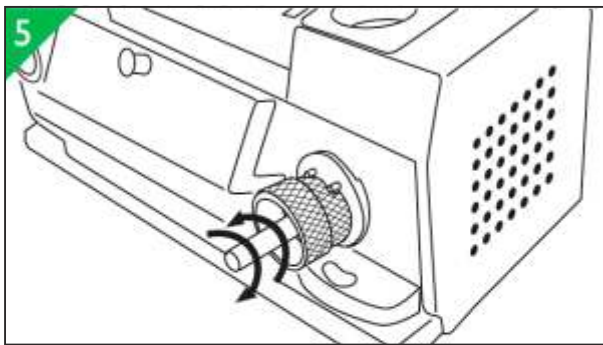
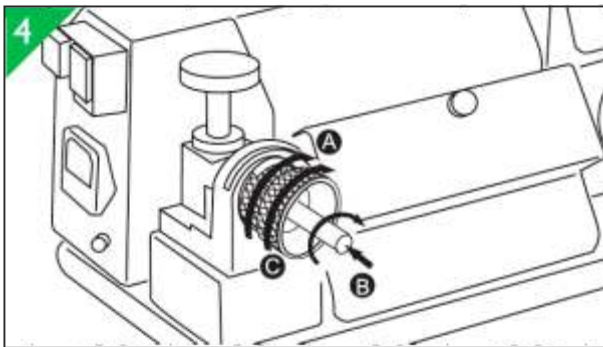
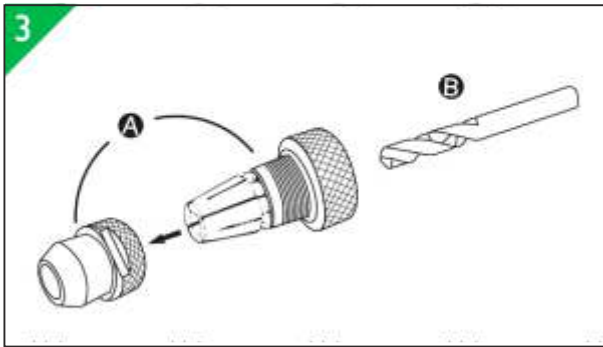
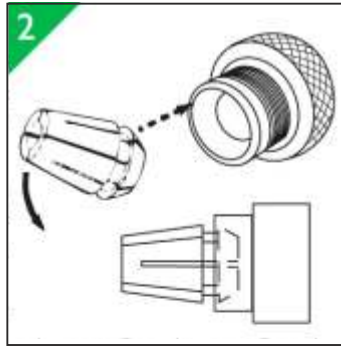
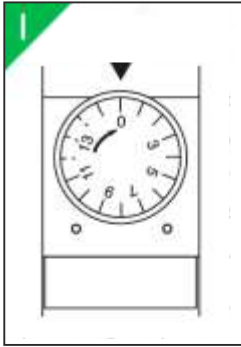




Заточные станки

для заточки сверл и
концевых фрез



1.

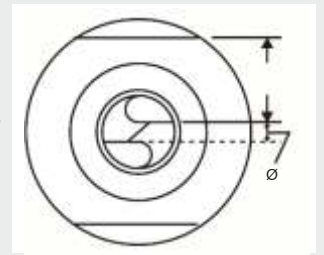
N

SD

2.

3.

4.



D.

5.

180

6.

()

(2- , 3- , 4-)

GS-6 () _____ 2
 GS-26 () _____ 3

GS-13 () _____ 4

GS-1 () _____ 5
 GS-11 () _____ 6
 GS-22 () _____ 6
 GS-25 () _____ 6

GS-34 () _____ 7
 GS-3 () _____ 7
 GS-5 () _____ 8
 GS-14 () _____ 8
 GS-15 () _____ 9
 GS-16 () _____ 9
 GS-18 () _____ 10
 GS-19 () _____ 10
 GS-28 () _____ 11

GS-7 () _____ 11
 GS-8 () _____ 12
 GS-9 () _____ 12
 GS-10 () _____ 13
 GS-12 () _____ 13
 GS-27 () _____ 14
 GS-29 () _____ 14

GS-6

2- , 3- , 4-



GS-6
2- , 3- 4-
3 12
0 12

GS-6	
	3,0 - 12,0
	0 - 12
	50/60 / 220
	5300
	14,7 / 15,7
	300 165 245
	380 245 325
	SD#200 (4)
	: ER20 (Ø 3,0 - Ø 12,0) - 6
	- : 3 (6)
	: 6
	: 3 1 / 4 1
	- 1 (4)
	Ø 13,0 - Ø 16,0
	- N#200 (4)



(3,0-5,0)
SD 200



2-



B (5,1-8,0)
SD 200



2-



C (8,1-12,0)
SD 200



3-



GS-26

2-, 3-, 4-



GS-26
2-, 3- 4-
10 26
0 12

GS-26	
	10,1 - 26,0
	0 - 12
	50/60 / 220
	3280
	19,8 / 22,0
	365 204 223
	520 315 300
SD#200 (5)	
: ER32 (Ø 10,0 - Ø 26,0) - 17	
- 1	
- 3	
- 4	
: 3 1 / 5 1	
- 2 (4)	
CBN#200 (5)	



GS-13

2- , 3- , 4-



55 - E100SDC 100 -
10 -
16 , 100 -



60 - E60WA 100 -
110 10 -
100 - E60WA
16 -



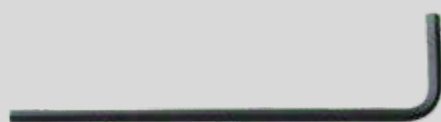
E100SDC-115



F60WA (Ø100) - 5



E100CBN - 115



GS-13	
	3,0 - 16,0
	90 - 140
	50/60 / 220
	5300
	27,5 / 29,5
	380 230 220
	480 320 330
E100SDC-115 - 1	
F60WA (Ø100) - 5	
E100CBN - 115 - 1	
	- 1
	-1

GS-1



GS-1

2 13 118 135

	GS-1
	2,0 - 13,0
	90 - 140
	50/60 / 220
	5300
	7 / 8
	280 133 155
	330 205 225
	N#200
	ER 20 (Ø 2,0 - Ø 13,0) - 12
	: 1 (2)
	: 0,1 2 / 0,3 1
	: 3 1 / 4 1
	- 1 (2)
	- 1
	ER20 (Ø 2,5 - Ø 12,5) - 11
	Ø 14,0 - Ø 16,0
	- SD#200



GS-11



GS-11

8 22 90 140

	GS-11
	2,0 - 13,0
	90 - 140
	50/60 / 220
	5300
	8 / 9
	286 133 155
	330 205 225
	N#200
	ER 20 (Ø 2,0 - Ø 13,0) - 12
	: 1 (2)
	: 0,1 2 / 0,3 1
	: 3 1 / 4 1
	- 1 (2)
	- 1



GS-22



GS-22

12 26

165 180

	GS-22
	12,0 - 26,0
	165 - 180
	50,60 / 220
	3280
	19,8 / 22
	265 204 223
	430 270 270
	N#200
	: ER32 (Ø 12,0 - Ø 26,0) - 15
	- : 1 (2)
	: 0,1 2 / 0,3 1
	: 3 1 / 5 1
	-1 (2)
	-1
	SD#200



GS-25

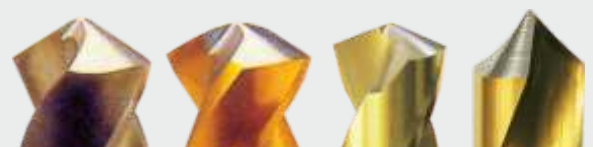


GS-25

3 25,4

90 140

	GS-25
	3,0 - 25,0
	90 - 140
	50,60 / 220
	4600
	21,5 / 23,8
	365 204 223
	445 300 350
	N#200
	: ER 16 (Ø 3,0 - Ø 7,0) - 15 + ER16
	: ER 32 (Ø 8,0 - Ø 22,0) - 5
	: ER 32 (Ø 23,0 - Ø 25,4) - 4
	- : 1 (2)
	: 0,1 2 / 0,3 1
	: 3 1 / 5 1
	-1 (2)
	-1
	SD#200



GS-34



GS-34

12

34

90

140

	GS-34
	12,0 - 34,0
	90 - 140
	50/60 / 220
	4600
	24,0 / 30,0
	365 204 223
	460 430 340
	N#200
	: ER 32 (Ø 12,0 - Ø 25,4) - 15
	ER 50 (Ø 26,0 - Ø 34,0) - 5
	: 2 (4)
	: 0,1 2 / 0,3 1
	: 3 1 / 5 1
	- 1 (2)
	- 1
	Ø 3,0 - Ø 12,0
	SD#200



GS-3



GS-3

90

140

2

13

	GS-3
	2,0 - 13,0
	118 - 135
	50,60 / 220
	5300
	8 / 9,0
	286 133 155
	330 205 225
	N#200
	: ER20 (2,0 - 13,0) - 12
	: 1 (2)
	: 0,1 2 / 0,3 1
	: 3 1 / 4 1
	- 1 (2)
	- 1
	ER20 (2,5 - 12,5) - 11
	SD#200



GS-5



GS-5
165 180 3 13

	GS-5
	3,0 - 13,0
	165 - 180
	50,60 / 220
	5300
	8,5 / 9,5
	286 133 155
	330 205 225
N200 (3)	
ER20 (Ø 3,0 - Ø 13,0) - 11	
-	: 1 (2)
	: 0,1 2 / 0,3 1
	: 3 1 / 4 1
	- 1 (2)
	- 1
	" ER20 2,5 - 12,5 (11)
-	SD#200 (3)



GS-14



	GS-14
	3,0 - 13,0
	118 - 150
	50,60 / 220
	5300
	8 / 10
	286 133 155
	330 205 225
N#200 (3)	
: ER20 (Ø 3,0 - Ø 13,0) - 11	
-	: 1 (2)
	: 0,1 2 / 0,3 1
	: 3 1 / 4 1
	- 1 (2)
	- 1
	ER20 2,5 - 12,5 (11)
-	SD#200 (3)



GS-15



GS-15	
Диаметр (mm)	3,0 - 13,0
Высота (mm)	165 - 180
Ширина (mm)	50,60 / 220
Масса нетто (kg)	5300
Масса брутто (kg)	8,5 / 9,5
Габариты (mm)	286 133 155
Габариты (mm)	330 205 225
-	
- N#200 (3)	
: ER20 (Ø 3,0 - Ø 13,0) - 11	
- : 1 (2)	
: 0,1 2 / 0,3 1	
: 3 1 / 4 1	
- 1 (2)	
- 1	
-	
- SD#200 (3)	



GS-16



GS-16	
Диаметр (mm)	3,0 - 13,0
Высота (mm)	165 - 180
Ширина (mm)	50,60 / 220
Масса нетто (kg)	5300
Масса брутто (kg)	7,9 / 9,0
Габариты (mm)	286 133 155
Габариты (mm)	330 205 225
-	
- N#200 (3)	
: ER20 (Ø 3,0 - Ø 13,0) - 11	
- : 1 (2)	
: 0,1 2 / 0,3 1	
: 3 1 / 4 1	
- 1 (2)	
- 1	
-	
- SD#200 (3)	



GS-16

GS-18

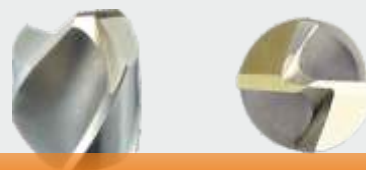


GS-18

3 13

135

	GS-18
	3,0 - 13,0
	135
	50,60 / 220
	5300
	8,1 / 9,1
	286 133 155
	330 205 225
	N#200 (4)
	: ER20 (Ø 3,0 - Ø 13,0) -11
	- :1 (2)
	:0,1 2 /0,3 1
	:3 1 /4 1
	-1 (2)
	-1
	SD#200 (4)



GS-19



GS-19

2-

3 13

135

	GS-19
	3,0 - 13,0
	135
	50,60 / 220
	5300
	8,1 / 9,1
	286 133 155
	330 205 225
	N#200
	: ER20 (Ø 3,0 - Ø 13,0) -11
	- :1 (2)
	:0,1 2 /0,3 1
	:3 1 /4 1
	-1 (2)
	-1
	SD#200



GS-28

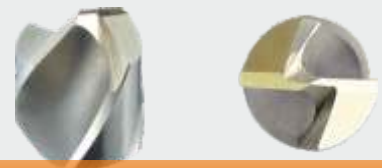


GS-28

12 26

135

	GS-28	
	12,0 - 26,0	
	135	
	50,60 / 220	
	5300	
	19,8 / 22,0	
	265 204 223	
	430 270 270	
	N#200 (4)	
	: ER32 (Ø 12,0 - Ø 26,0) - 15	
	: 1 (2)	
	: 0,1 2 / 0,3 1	
	: 3 1 / 5 1	
	- 1 (2)	
	- 1	
	SD#200 (4)	



GS-7



GS-7

2 13 90

140
13

165 180

	GS-7	
	2,0 - 13,0	3,0 - 13,0
	90 - 140	165 - 180
	50,60 / 220	
	5300	
	13,0 / 13,5	
	286 145 210	
	360 215 265	
	CBN#200 (4)	
	: ER20 (Ø 2,0 - Ø 13,0) - 12	
	: 1 (2)	
	: 0,1 2 / 0,3 1	
	: 3 1 / 4 1	
	- 2 (4)	
	- 1	
	ER20 (Ø 2,5 - Ø 12,5) - 11	
	SD#200 (4)	



GS-8



GS-8
90 140 2 13

		GS-8	
		2,0 - 13,0	2,0 - 13,0
		90-140	90-140
		50,60 / 220	
		5300	
		12,5 / 13,0	
		283 145 210	
		360 215 265	
- N#200 (2)			
: ER20 (Ø 2,0 - Ø 13,0) - 12			
-	:1	(2)	
	:0,1	2 / 0,3	1
	:3	1 / 4	1
		-2	(4)
		-1	
- SD#200 (2)			



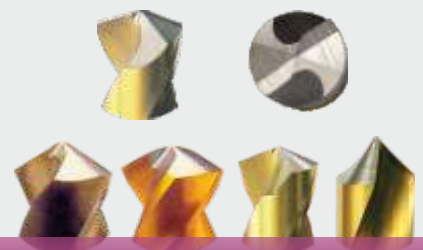
2-

GS-9



GS-9
13 2- 2- 13 90 140 3 135

		GS-9	
			2-
		2,0 - 13,0	3,0 - 13,0
		90 - 140	135
		50,60 / 220	
		5300	
		12,0 / 13,0	
		283 145 210	
		360 211 265	
- CBN#200 (2)			
: ER20 (Ø 2,0 - Ø 13,0) - 12			
-	:1	(2)	
	:0,1	2 / 0,3	1
	:3	1 / 4	1
		-2	(4)
		-1	
- SD#200 (2)			

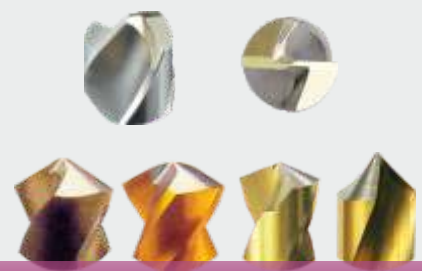


GS-10



		GS-10	
		2,0 - 13,0	2,0 - 13,0
		90-140	135
		50,60 / 220	
		5300	
		15,5 / 16,3	
		300	165 245
		380	245 325
- N#200 (5)			
: ER20 (Ø 2,0 - Ø 13,0) - 12			
-	:1	(2)	
		:0,1	2 / 0,3 1
		:3	1 / 4 1
		-2	(4)
		-1	
- SD#200 (5)			

e GS-10
 2 13 90 140
 3 135



GS-12



		GS-12	
		2-	-
		3,0 - 13,0	
		135	135
		50,60 / 220	
		5300	
		15,5 / 16,5	
		300	165 245
		380	245 325
- CBN#200 (5)			
: ER20 (Ø 3,0 - Ø 13,0) - 12			
-	:1	(2)	
		:0,1	2 / 0,3 1
		:3	1 / 4 1
		-2	(4)
		-1	
- SD#200 (5)			

GS-12
 3 13 2-
 135



GS-27



GS-27

140
26

12

26

90

165 180

12

	GS-27	
	12,0 - 26,0	
	90 - 140	165 - 180
	50,60 / 220	
	3200	
	31,5 / 34,0	
	430 225 270	
	540 315 400	
	CBN#200 (2)	
	: ER20 (Ø 12,0 - Ø 26,0) - 15	
	: 1 (2)	
	: 0,1 2 / 0,3 1	
	: 3 1 / 5 1	
	- 2 (4)	
	- 1	
	SD#200 (2)	



GS-29



GS-29

26

12

2-

26

2-

135

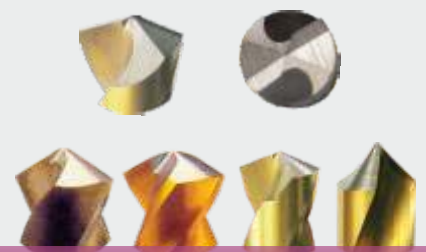
90

140

12

2-

	GS-29	
	2-	
	12,0 - 26,0	
	90 - 140	135
	50,60 / 220	
	3200	
	32,2 / 34,6	
	430 225 270	
	540 315 400	
	CBN#200 (2)	
	: ER20 (Ø 12,0 - Ø 26,0) - 15	
	: 1 (2)	
	: 0,1 2 / 0,3 1	
	: 3 1 / 5 1	
	- 2 (4)	
	- 1	
	SD#200 (2)	



ER20

(Ø 2, 2.5, 3, 3.5, 4, 4.5, 5, 5.5, 6, 6.5, 7, 7.5, 8, 8.5, 9, 9.5, 10, 10.5, 11, 11.5, 12, 12.5, 13, 13.5, 14)

GS-6	GS-26									
GS-1	GS-11	GS-21	GS-22							
GS-3	GS-5	GS-14	GS-15	GS-16	GS-18	GS-19	GS-28	GS-34		
GS-7	GS-8	GS-9	GS-10	GS-12	GS-13	GS-27	GS-29			

CBN-200

GS-6	GS-26									
GS-1	GS-11	GS-21	GS-22							
GS-3	GS-5	GS-14	GS-15	GS-16	GS-18	GS-19	GS-28	GS-34		
GS-7	GS-8	GS-9	GS-10	GS-12	GS-27	GS-29				

ER32

(Ø 2, 2.5, 3, 3.5, 4, 4.5, 5, 5.5, 6, 6.5, 7, 7.5, 8, 8.5, 9, 9.5, 10, 10.5, 11, 11.5, 12, 12.5, 13, 13.5, 14, 14.5, 15, 15.5, 16, 16.5, 17, 17.5, 18, 18.5, 19, 19.5, 20, 20.5, 21, 21.5, 22, 22.5, 23, 23.5, 24, 24.5, 25, 25.5, 26)

GS-26										
GS-21	GS-22									
GS-28	GS-34									
GS-27	GS-29									

SD-200

GS-6	GS-26									
GS-1	GS-11	GS-21	GS-22							
GS-3	GS-5	GS-14	GS-15	GS-16	GS-18	GS-19	GS-28	GS-34		
GS-7	GS-8	GS-9	GS-10	GS-12	GS-27	GS-29				

ER-16

(Ø 2, 2.5, 3, 3.5, 4, 4.5, 5, 5.5, 6, 6.5, 7)

		GS-21	GS-34							
						GS-27	GS-29			

GS-6										
GS-1	GS-11	GS-21	GS-22							
GS-3	GS-5	GS-14	GS-15	GS-16	GS-18	GS-19				
GS-7	GS-8	GS-9	GS-27	GS-29						

ER-20

(Ø 2, 2.5, 3, 3.5, 4, 4.5, 5, 5.5, 6, 6.5, 7, 7.5, 8, 8.5, 9, 9.5, 10, 10.5, 11, 11.5, 12, 12.5, 13, 13.5, 14)

GS-6	GS-26									
GS-1	GS-11	GS-21	GS-22							
GS-3	GS-5	GS-14	GS-15	GS-16	GS-18	GS-19	GS-28	GS-34		
GS-7	GS-8	GS-9	GS-27	GS-29						

GS-1	GS-11									
GS-3	GS-5	GS-14	GS-15	GS-16	GS-18	GS-19				
GS-7	GS-8	GS-9								

ER50

(Ø 26, 26.5, 27, 27.5, 28, 28.5, 29, 29.5, 30, 30.5, 31, 31.5, 32, 32.5, 33, 33.5, 34)

		GS-21								
								GS-22	GS-28	
						GS-27	GS-29			

GS-6										
GS-1	GS-11	GS-21								
GS-3	GS-5	GS-14	GS-15	GS-16	GS-18	GS-19				
GS-7	GS-8	GS-9								

GS-6										
GS-1	GS-11									
GS-3	GS-5	GS-14	GS-15	GS-16	GS-18	GS-19				
GS-7	GS-8	GS-9	GS-10	GS-12						

GS-6	GS-26	GS-34	GS-13							
GS-1	GS-11	GS-21	GS-22							
GS-3	GS-5	GS-14	GS-15	GS-16	GS-18	GS-19	GS-28			
GS-7	GS-8	GS-9	GS-10	GS-12	GS-27	GS-29				

		GS-26								
			GS-21	GS-22						
			GS-28	GS-34						
						GS-27	GS-29			

