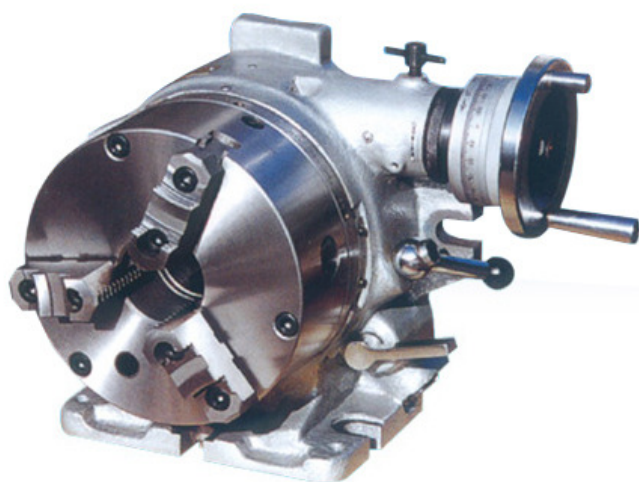


**ТИП 5027
F3-6**

**Головка делительная
вертикально горизонтальная**



Руководство по эксплуатации.

ПРЕДИСЛОВИЕ

F3-6 горизонтально вертикальная делительная головка одно из самых важных приспособлений для фрезерного станка. Её можно использовать как в горизонтальном так и в вертикальном положении. На шпиндель этой головки можно устанавливать токарный патрон или планшайбу.

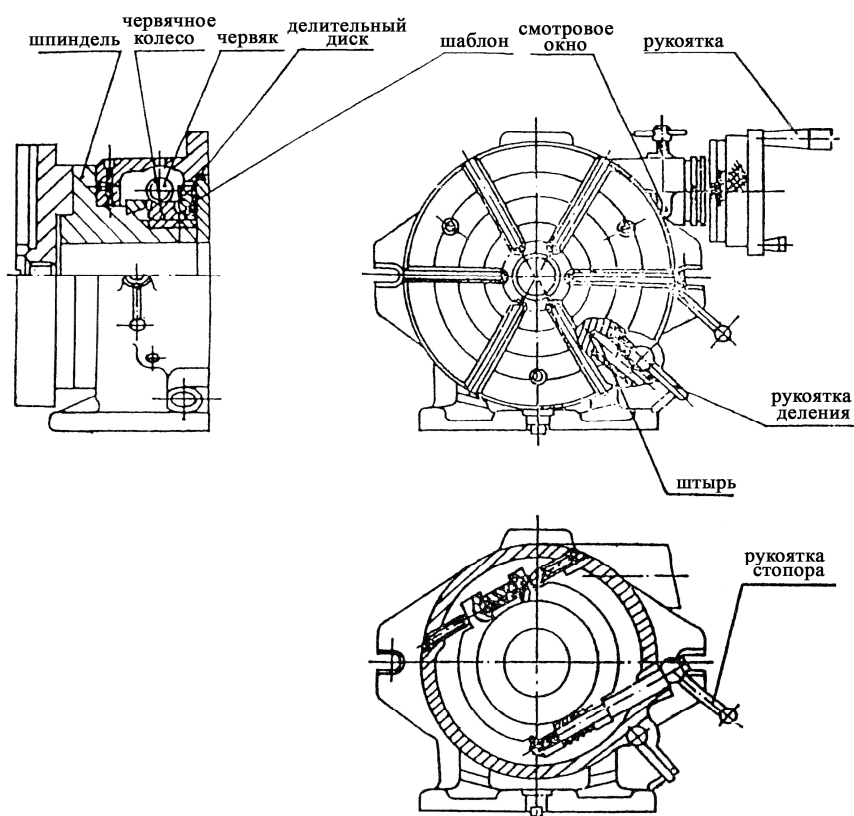
Деление на 2, 3, 4, 6, 8, 12, 24 части может быть реализовано с помощью сменных шаблонов. Произвольное деление может быть реализовано по градуировке диска шпинделя через червячную передачу отключив блокировку.

Головку F3-6 также можно широко использовать со сверлильными, шлифовальными, расточными, строгальными и прочими станками для выполнения разметки, прорезания канавок, получения отверстий под заданным углом к рабочей поверхности и решения прочих задач.

I. Основная спецификация

Высота центра при горизонтальном положении, мм	130
Диаметр шпинделя под установку патрона, мм	170
Диаметр посадочного пояса под патрон токарный, мм	80
Ширина установочного паза, мм	16
Фиксированное деление, части	2, 3, 4, 6, 8, 12, 24
Градуировка диска шпинделя, град	360
Модуль червячной передачи	1,25
Передаточное отношение червячной пары	1:90
Поворот стола за один оборот рукоятки, град	4
Минимальное деление шкалы Вернера, сек	10

II. Общее устройство



III. Конструкция и использование

Конструкция делительного устройства состоит из делительного диска, делительного шаблона и фиксирующего штыря.

Перед началом деления, выберите соответствующий делительный шаблон, содержащий необходимые параметры, установите его на делительный диск. Вращение производится за делительную рукоятку. Для этого вытяните фиксирующий штырь, освободите стопорную рукоятку, поворачивайте эксцентриковую втулку до расцепления червяка из зацепления и когда шпиндель дойдет до нужного положения зафиксируйте его фиксирующим штырем в необходимом отверстии. Зафиксируйте шпиндель рукояткой. Деление выполнено

Если необходимо выполнить свободное деление с помощью проградуированного диска на шпинделе и Вернера, стопорный штырь должен быть освобожден из зацепления, освободив шпиндель. Червячная шестерня и червяк должны быть введены в зацепление. После этого необходимо вращать рукоятку до достижения нужного положения и зафиксировать это положение шпинделя. Деление выполнено.

Если необходимо выполнить свободное деление с помощью червячной передачи, сначала нужно освободить фиксирующий штырь и шпиндель должен быть освобожден от фиксации. Червячное колесо и червяк должны быть выставлены в позицию зацепления. После этого вращайте рукоятку и червячная передача будет вращать шпиндель до необходимого положения. После этого зафиксируйте это положение. Деление выполнено.

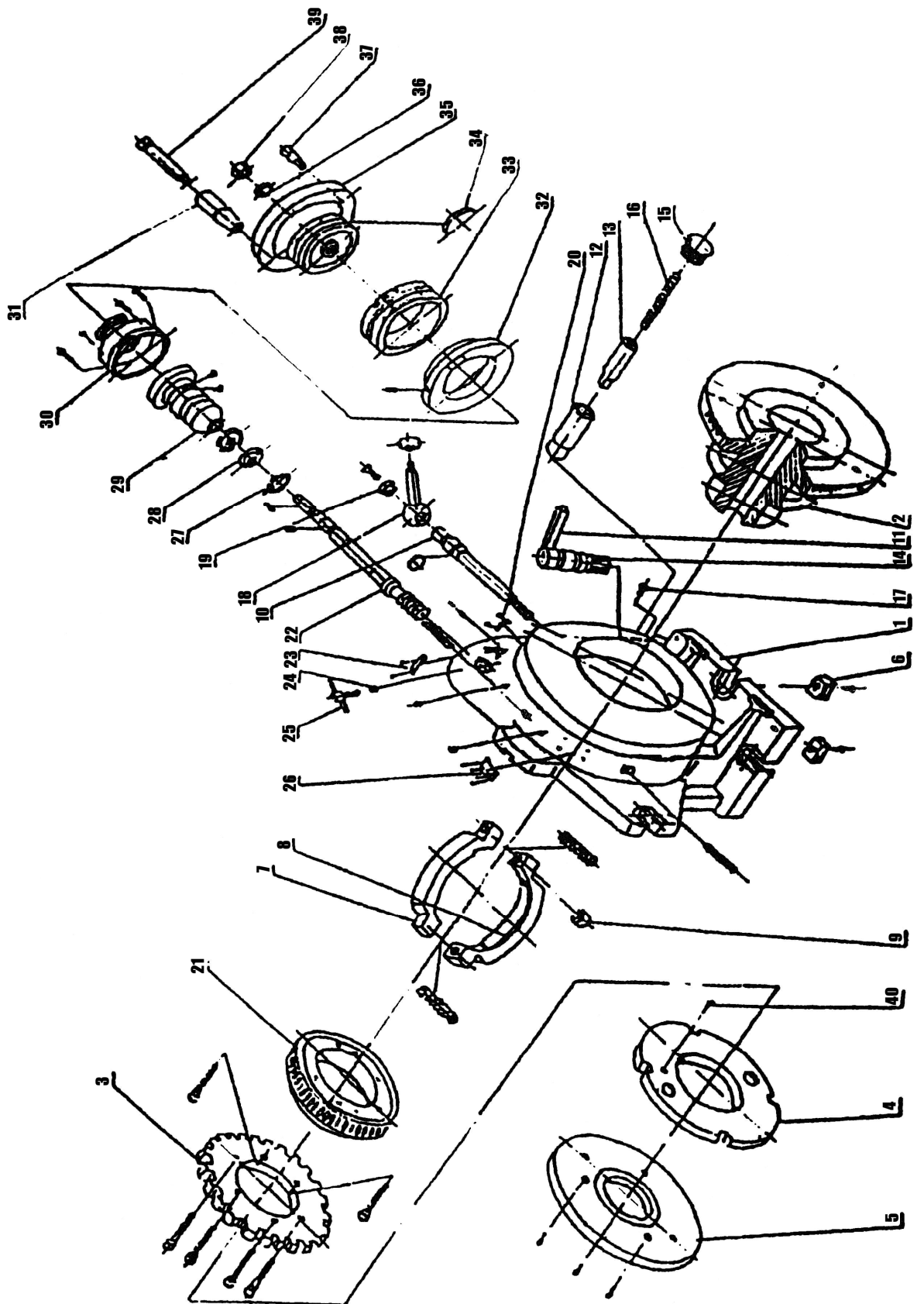
У фиксирующего механизма есть фиксирующее кольцо. Во время регулировки усилия блокировки, фиксирующая ручка должна находиться в положении заблокировано. Зафиксируйте два болта на другом конце фиксирующего кольца, так чтобы шпиндель мог вращаться за ручку блокировки. Перед выполнением этой операции шпиндель должен быть зафиксирован для защиты делительного механизма и повышения точности в работе.

Во время деления, если делительный диск в шпинделе переходит положение расположения фиксирующего штыря, шпиндель не должен вращаться в обратном направлении во время прохождения этого положения, а затем вращают шпиндель в нужном направлении до положения с возможностью фиксации вращения стопорным штырем.

IV. Обслуживание

Срок службы и точность делительной головки, главным образом, зависит от надлежащего обслуживания. Недопустимы любые физические воздействия на делительную головку, типа ударов, как во время использования, так и во время хранения и транспортировки.

Через смотровое окно необходимо контролировать уровень смазки и ее состояние. Перед заливкой нового масла обязательно нужно полностью слить старое масло

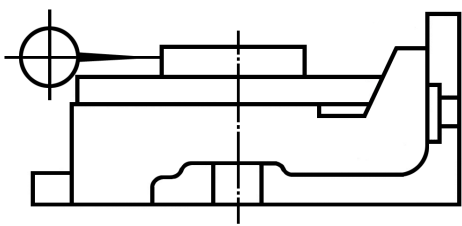
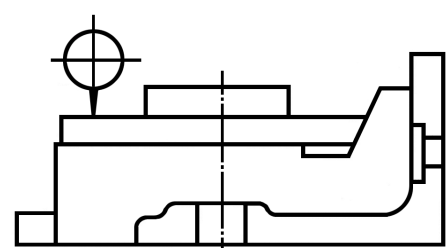
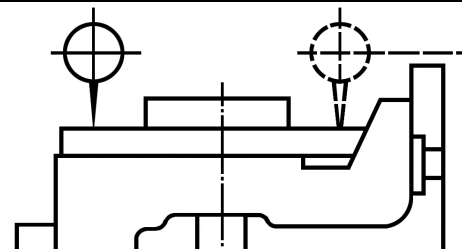
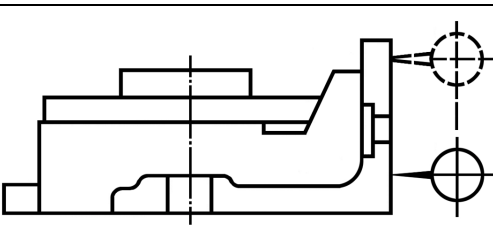
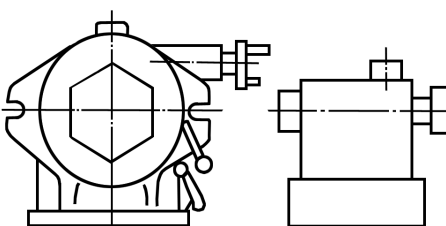


Сборочная схема

Таблица сборочных единиц

№	Наименование	Количество
1	Корпус	1
2	Шпиндель	1
3	Делительная плита	1
4	Шаблон	6
5	Амортизирующая плита	1
6	Установочный сухарь	2
7	Зажимное кольцо	1
8	Зажимное кольцо	1
9	Винт	1
10	Ось с резьбой	1
11	Делительная ручка	1
12	Втулка	1
13	Делительный штырь	1
14	Вал - шестерня	1
15	Крышка	1
16	Пружина	1
17	Винт	1
18	Зажимная ручка	1
19	Прокладка	1
20	Вернер	1
21	Червячное колесо	1
22	Червяк	1
23	Табличка индикации	1
24	Штифт	1
25	Рукоятка	1
26	Метка	1
27	Прокладка	1
28	Гайка	2
29	Эксцентриковая втулка	1
30	Крышка вала	1
31	Ручка	1
32	Вернер	1
33	Главное кольцо с градуировкой	1
34	Пружинная пластина	1
35	Маховичек	1
36	Прокладка	1
37	Маленькая ручка	1
38	Гайка	1
39	Болт	1
40	Штифт маски фиксирующий	6

Тест на точность

№	Проверяемые характеристики	Эскиз испытания	Допустимое отклонение (мм)
1	Радиальное биение шпинделя		0.01
2	Биение торцевой поверхности шпинделя		0,015
3	Параллельность торцевой поверхности шпинделя к поверхности основания		0.02
4	Перпендикулярность двух поверхностей		0.015
5	Точность деления		Ошибка деления до 24 частей $\leq 25''$ Ошибка прямого деления $\leq 60''$ Ошибка червяной пары $\pm 60''$

Комплектация

Номер	Название	Количество
1.	Делительная головка	1
2.	Шаблон	6
3.	Трёхкулачковый патрон	1
4.	(4, 5, 6) Ключ шестигранный	3

Дополнительно головку можно доукомплектовать планшайбой.

