



JUM-X2

Настольный широкоуниверсальный фрезерный станок

RUS ✓
Инструкция по
эксплуатации



ЕАС



Официальный дилер в России:

ООО «ПО ИП»

Тел: +7 (812)602-77-08

E-mail: info@poip.ru

www.poip.ru

Декларация о соответствии ЕАС

Изделие: Настольный широкоуниверсальный фрезерный станок по металлу

Модель JUM-X2

Артикул: ITASU2

Торговая марка: JET Изготовитель:

Компания JPW (Tool) AG, ул. Аскерштрассе 45, CH-8610 Устер, Швейцария

Декларация о соответствии требованиям технического регламента Евразийского экономического союза (технического регламента Таможенного союза)

ТР ТС 004/2011 «О безопасности низковольтного оборудования»

ТР ТС 010/2011 «О безопасности машин и оборудования»

ТР ТС 020/2011 «Электромагнитная совместимость технических средств»

Инструкция по эксплуатации фрезерно-сверлильного станка модели JUM-X2

Уважаемый покупатель, большое спасибо за доверие, которое Вы оказали нам, купив наш новый станок марки JET. Эта инструкция разработана для владельцев и обслуживающего персонала широкоуниверсального фрезерного станка по металлу мод. JUM-X2 с целью обеспечения надежного пуска в работу и эксплуатации станка, а также его технического обслуживания. Обратите, пожалуйста, внимание на информацию этой инструкции по эксплуатации и прилагаемых документов. Полностью прочитайте эту инструкцию, особенно указания по технике безопасности, прежде чем Вы смонтируете станок, запустите его в эксплуатацию или будете проводить работы по техническому обслуживанию. Для достижения максимального срока службы и производительности Вашего станка тщательно следуйте, пожалуйста, нашим указаниям.

Оглавление

1. Гарантийные обязательства	3
1.1 Условия предоставления	3
1.2 Гарантия не распространяется на:	4
1.3 Гарантийный ремонт не осуществляется в следующих случаях	4
2. Безопасность.....	4
2.1 Предписания оператору	4
2.2 Общие указания по технике безопасности	5
2.3 Прочие опасности.....	5
3. Спецификация станка.....	6
3.1 Технические характеристики	6
3.2 Уровень шума	6
3.3 Объем поставки.....	6
3.4 Описание станка.....	6
4. Установка и подключение	7
4.1 Транспортировка	7
4.2 Установка	7
4.3 Подключение к электрической сети	7
4.4 Первичная смазка	7
4.5 Подготовка станка к работе.....	7
5. Работа станка	8
5.1 Выбор способа фрезерования	8
5.2 Включение	9
5.3 Выбор частоты вращения шпинделя	9
5.4 Перемещение фрезерного стола	9
5.5 Окончание работы	9
6. Работа по наладке и регулировке.....	10
6.1 Смена инструмента	10
6.2 Регулировка клиновых планок.....	10
7. Контроль и техническое обслуживание	10
7.1 Ежедневное обслуживание.....	10
7.2 Консистентная смазка.....	10
7.3	

Жидкое масло	10
7.4 Замена плавкого предохранителя.....	10
8. Дополнительные приспособления.....	10
9. Устранение неисправностей	11
10. Детализовка	12
11. Электрическая схема	17

1. ГАРАНТИЙНЫЕ ОБЯЗАТЕЛЬСТВА

1.1 Условия предоставления:

Компания JET стремится к тому, чтобы ее продукты отвечали высоким требованиям клиентов по качеству и стойкости.

JET гарантирует первому владельцу, что каждый продукт не имеет дефектов материалов и дефектов обработки.

Jet предоставляет 2 года гарантии в соответствии с нижеперечисленными гарантийными обязательствами:

- Гарантийный срок 2 (два) года со дня продажи. Днем продажи является дата оформления товарно-транспортных документов и/или дата заполнения Гарантийного талона.
- Гарантийный, а также не гарантийный и послегарантийный ремонт производится только в сервисных центрах, указанных в гарантийном талоне, или авторизованных сервисных центрах.
- После полной выработки ресурса оборудования рекомендуется сдать его в сервис-центр для последующей утилизации.
- Гарантия распространяется только на производственные дефекты, выявленные в процессе эксплуатации оборудования в период гарантийного срока.
- В гарантийный ремонт принимается оборудование при обязательном наличии правильно оформленных документов: гарантийного талона, согласованного с сервис-центром образца с указанием заводского номера, даты продажи, штампом торговой организации и подписью покупателя, а также при наличии кассового чека, свидетельствующего о покупке.

1.2 Гарантия не распространяется на:

- сменные принадлежности (аксессуары), например: сверла, буры; сверлильные и токарные патроны всех типов и кулачки и цанги к ним; подошвы шлифовальных машин и т.п. (см. список сменных принадлежностей (аксессуаров) JET);
- быстроизнашиваемые детали, например: угольные щетки, приводные ремни, защитные кожухи, направляющие и подающие резиновые ролики, подшипники, зубчатые ремни и колеса и прочее. Замена их является платной услугой;
- оборудование JET со стертым полностью или частично заводским номером;
- шнуры питания, в случае поврежденной изоляции замена шнура питания обязательна.

1.3 Гарантийный ремонт не осуществляется в следующих случаях:

- при использовании оборудования не по назначению, указанному в инструкции по эксплуатации;
- при механических повреждениях оборудования;
- при возникновении недостатков из-за действий третьих лиц, обстоятельств непреодолимой силы, а также неблагоприятных атмосферных или иных внешних воздействий на оборудование, таких как дождь, снег, повышенная влажность, нагрев, агрессивные среды и др.;
- при естественном износе оборудования (полная выработка ресурса, сильное внутреннее или внешнее загрязнение, ржавчина);
- при возникновении повреждений из-за несоблюдения предусмотренных инструкцией условий эксплуатации (см. главу «Техника безопасности»);
- при порче оборудования из-за скачков напряжения в электросети;
- при попадании в оборудование посторонних предметов, например, песка, камней, насекомых, материалов или веществ, не являющихся отходами, сопровождающими применение по назначению;
- при повреждении оборудования вследствие несоблюдения правил хранения, указанных в инструкции;
- после попыток самостоятельного вскрытия, ремонта, внесения конструктивных изменений, несоблюдения правил смазки оборудования;
- при повреждении оборудования из-за небрежной транспортировки. Оборудование должно перевозиться в собранном виде в

упаковке, предотвращающей механические или иные повреждения и защищающей от неблагоприятного воздействия окружающей среды.

- Гарантийный ремонт частично или полностью разобранного оборудования исключен.
- Профилактическое обслуживание оборудования, например: чистка, промывка, смазка, в период гарантийного срока является платной услугой.
- Настройка, регулировка, наладка и техническое обслуживание оборудования осуществляются покупателем.
- Эта гарантия не распространяется на те дефекты, которые вызваны прямыми или косвенными нарушениями, невнимательностью, случайными повреждениями, неквалифицированным ремонтом, недостаточным техническим обслуживанием, а также естественным износом.
- Гарантия JET начинается с даты продажи первому покупателю.
- JET возвращает отремонтированный продукт или производит его замену бесплатно. Если будет установлено, что дефект отсутствует, или его причины не входят в объем гарантии JET, то клиент сам несет расходы за хранение и обратную пересылку продукта.
- JET оставляет за собой право на изменение деталей и принадлежностей, если это будет признано целесообразным.

2. БЕЗОПАСНОСТЬ

2.1 Предписания оператору

- Станок предназначен для распиливания обрабатываемых резанием металлов и пластмасс.
- Обработка других материалов является недопустимой или в особых случаях может производиться после консультации с производителем станка.
- Запрещается обрабатывать магний - высокая опасность возгорания!
- Применение по назначению включает в себя также соблюдение инструкций по эксплуатации и техническому обслуживанию, предоставленных изготовителем.
- Станок разрешается обслуживать лицам, которые ознакомлены с его работой и техническим обслуживанием и предупреждены о возможных опасностях.
- Необходимо соблюдать также установленный законом возраст.

- Использовать станок только в технически исправном состоянии.
- При работе на станке должны быть смонтированы все защитные приспособления и крышки.
- Наряду с указаниями по технике безопасности, содержащимися в инструкции по эксплуатации, и особыми предписаниями Вашей страны необходимо принимать во внимание общепринятые технические правила работы на металлообрабатывающих станках.
- Каждое отклоняющееся от этих правил использование рассматривается как неправильное применение. Изготовитель не несет ответственности за повреждения, происшедшие в результате этого. Ответственность несет только пользователь.

2.2 Общие указания по технике безопасности

Металлообрабатывающие станки при неквалифицированном обращении представляют определенную опасность. Поэтому для безопасной работы необходимо соблюдение имеющихся предписаний по технике безопасности и нижеследующих указаний.

- Прочитайте и изучите полностью инструкцию по эксплуатации, прежде чем Вы начнете монтаж станка и работу на нем.
- Храните инструкцию по эксплуатации, защищая ее от грязи и влаги, рядом со станком и передавайте ее дальше новому владельцу станка.
- На станке не разрешается проводить какие-либо изменения, дополнения и перестроения
- Ежедневно перед включением станка проверяйте безупречную работу и наличие необходимых защитных приспособлений.
- Необходимо сообщать об обнаруженных недостатках на станке или защитных приспособлениях и устранять их с привлечением уполномоченных для этого работников.
В таких случаях не проводите на станке никаких работ, обезопасьте станок посредством отключения от сети.
- Для защиты длинных волос необходимо надевать защитный головной убор или косынку.
- Работайте в плотно прилегающей одежде. Снимайте украшения, кольца и наручные часы.
- Носите защитную обувь, ни в коем случае не надевайте прогулочную обувь или сандалии.
- Используйте средства индивидуальной защиты, предписанные для работы инструкцией.
- При работе на станке не надевать **перчатки**.

- При распиливании круглых заготовок обезопасьте их от прокручивания. При распиливании неудобных заготовок используйте специально предназначенные вспомогательные приспособления для опоры.
- Устанавливайте направляющие полотна пилы как можно ближе к заготовке.
- Следите за тем, чтобы электрическая проводка не мешала рабочему процессу, и чтобы об нее нельзя было споткнуться.
- Содержите рабочее место свободным от мешающих заготовок и прочих предметов.
- Будьте внимательны и сконцентрированы. Seriously относитесь к работе.
- Никогда не работайте на станке под воздействием психотропных средств, таких как алкоголь и наркотики. Принимайте во внимание, что медикаменты также могут оказывать вредное воздействие на Ваше состояние.
- Удаляйте детей и посторонних лиц с рабочего места.
- Не оставляйте без присмотра работающий станок.
Перед уходом с рабочего места отключите станок.
- Не используйте станок поблизости от мест хранения горючих жидкостей и газов. Принимайте во внимание возможности сообщения о пожаре и борьбе с огнем, например, с помощью расположенных на пожарных щитах огнетушителей.
- Не применяйте станок во влажных помещениях и не подвергайте его воздействию дождя.
- Соблюдайте минимальные и максимальные размеры заготовок.
- Удаляйте стружку и детали только при остановленном станке.
- Работы на электрическом оборудовании станка разрешается проводить только квалифицированным электрикам.
- Работы по переоснащению, регулировке и очистке станка производить только при полной остановке станка и при отключенном сетевом штекере.

2.3 Прочие опасности

Даже при использовании станка в соответствии с инструкциями имеются следующие остаточные опасности:

- Опасность повреждения движущимся полотном пилы в рабочей зоне.
- Опасность от разлома полотна пилы.
- Опасность из-за разлетающейся стружки и частей заготовок.

- Опасность из-за шума и летящей стружки. Обязательно надевайте средства индивидуальной защиты, такие как защитные очки и наушники.

3. СПЕЦИФИКАЦИЯ СТАНКА

3.1 Технические характеристики

Макс. диаметр сверления	13 мм
Макс. диаметр концевой фрезы	16 мм
Макс. диаметр торцевой фрезы	30 мм
Макс диаметр дисковой фрезы	30 мм
Частота вращения шпинделя	0-2500 об/мин
Конус шпинделя	МК-3
Диаметр вала под дисковую фрезу	16 мм
Наклон вертикальной головы	45° влево/вправо
Расстояние шпиндель-стойка.....	265 мм
Расстояние шпиндель-стол.....	230 мм
Горизонтальный шпиндель-стол.	230 мм
Размер стола по оси X и Y	460x120 мм
Ход стола по оси X / Y / Z.....	300x120x205 мм
T-образный паз, Z	12 мм
Выходная мощность.....	0,5 кВт/S ₁ 100%
Потребляемая мощность.....	0,75 кВт/S ₆ 40%
Габаритные размеры	594x740x595 мм
Масса.....	95 кг
Сетевое питание	220 В ~1L/N/PE 50Гц
Рабочий ток.....	1 А
Сечение силового кабеля (H07RN-F).....	3x0,75 мм ²
Устройство защиты.....	5 А

***Примечание:** Спецификация данной инструкции является общей информацией. Данные технические характеристики были актуальны на момент издания руководства по эксплуатации. Производитель оставляет за собой право на изменение конструкции и комплектации оборудования без уведомления потребителя. **Настройка, регулировка, наладка и техническое обслуживание оборудования осуществляются покупателем.**

В технических характеристиках станков указаны предельные значения зон обработки, для оптимального подбора оборудования и увеличения сроков эксплуатации выбирайте станки с запасом.

Станок предназначен для эксплуатации в закрытых помещениях с температурой от 10 до 35°C и относительной влажностью не более 80%.

3.2 Уровень шума

Уровень мощности звука (согласно EN 11202):
Холостой ход максимальное число оборотов 70-75 дБ (А)

Приведенные значения относятся к уровню испускания шума и не являются необходимым уровнем для безопасной работы.

Эта информация пригодна для того, чтобы дать возможность пользователю станка лучше оценить возможные риски.

3.3 Объем поставки

- Сверлильный патрон 13 мм с оправкой Mk-3
- Зажимная тяга M12
- Оправка для горизонтального фрезерования
- Защитный экран
- Деталировка

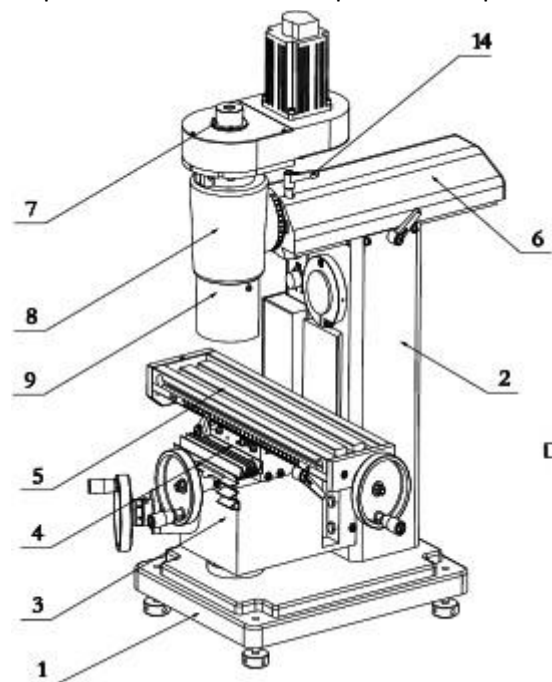
3.4 Описание станка

Настольный универсально-фрезерный станок JET модели JUM-X2 имеет схему компоновки классических моделей универсальных станков, перемещающийся по вертикали рабочий стол, возможность выполнения вертикального и горизонтального фрезерования, жесткую опору горизонтального шпинделя (серьгу).

По соображениям компактности, выбор способа фрезерования (горизонтального или вертикального), осуществляется перестановкой фрезерной головы в необходимое положение.

При вертикальном фрезеровании возможно выполнение работ под наклоном влево или вправо. Изменение частоты вращения шпинделя осуществляется плавно при помощи рукоятки. Безщеточный двигатель позволяет передавать более высокий крутящий момент и менее шумный.

Это идеальный станок для хобби, моделирования, изучения обработки металла, некоторой обработки и выполнения ремонтных работ.



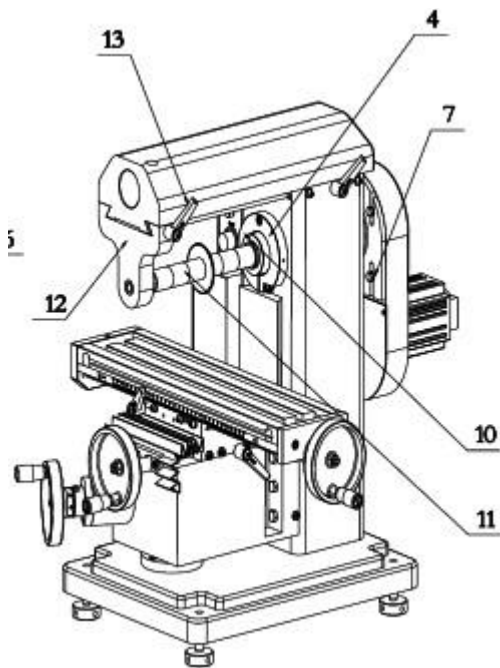


Рис.1

- 1 Основание
- 2 Вертикальная стойка
- 3 Консоль стола
- 4 Направляющие стола
- 5 Рабочий стол
- 6 Консоль
- 7 Элементы фрезерной головы
- 8 Держатель фрезерной головы
- 9 Позиционирующий блок
- 10 .. Посадочное отверстие горизонтального положения
- 11 .. Оправка горизонтального шпинделя
- 12 .. Опора горизонтального шпинделя (серьга)
- 13 .. Фиксирующая рукоятка опоры
- 14 .. Фиксирующая рукоятка фрезерной головы

4. УСТАНОВКА И ПОДКЛЮЧЕНИЕ

4.1 Транспортировка

Допустимая температура окружающей среды при хранении и транспортировке -20 +40°C
 Дайте станку прогреться в течении 8 часов в теплом помещении, если он находился на холоде.
 Не включайте станок.
 По соображениям транспортной упаковки станок не собран полностью и узлы, и элементы установлены в транспортном положении.
 Если Вы при распаковке обнаружили повреждения вследствие транспортировки, немедленно сообщите об этом Вашему продавцу, не запускайте станок в работу!
 Утилизируйте, пожалуйста, упаковку в соответствии с требованиями охраны окружающей среды.

4.2 Установка

Удалите защитную транспортную смазку с помощью мягких растворителей.
 Не включайте станок, если Вы не выполнили все необходимые действия по подготовке станка к работе.
 Станок предназначен для работы в закрытых помещениях.
 Станок должен устанавливаться на подготовленной ровной поверхности на подставке или верстаке способных выдержать его вес, закреплен винтами или установлен на имеющихся опорных регулируемых ножках.
 При выборе места расположения станка учитывайте зону перемещения стола, включая маховики, место для размещения фрезерной головы при работе горизонтальным шпинделем, удобный доступ для работы и обслуживания станка.
 Избегайте размещать станок в зоне прямых солнечных лучей во избежание перегрева, повышенной влажности и пыли.
ВНИМАНИЕ: При выборе места расположения учитывайте величину возможного перемещения рабочего стола по осям X и Y. А так же выступающие габариты маховиков перемещения по этим координатам.
 Закрепите станок 4-мя болтами M10.
Удостоверьтесь, что станок стоит устойчиво и не может опрокинуться!

4.3 Подключение к электрической сети

Подсоединение к сети со стороны клиента, а также применяемые силовые кабели должны соответствовать предписаниям. Напряжение и частота тока в сети должны соответствовать параметрам, указанным на фирменной табличке станка.
Установленное изготовителем защитное устройство должно быть рассчитано на 5А.
 Применяйте для подсоединения только силовые кабели с обозначением H07RN-F.
Подключение и ремонт электрического оборудования разрешается проводить только квалифицированным электрикам.

4.4 Первичная смазка

Перед первым пуском в эксплуатацию станка необходимо смазать все места смазки.
 При несоблюдении этого требования возможны значительные повреждения!

4.5 Подготовка станка к работе

1) Удалите все приспособления и принадлежности, которыми Вы пользовались при установке и настройке станка.

- 2) Проверить соответствует ли вольтаж станка подключаемой сети (смотри табличку станка).
- 3) Удалите все предметы, которые могут помешать работе.
- 4) Проверьте наличие антикоррозийной защиты.
- 5) Проверьте перпендикулярность стойки и отрегулируйте, если это необходимо
- 6) Проверьте патрон, оправку и отсутствие фиксирующего штифта в шпинделе
- 7) Проверьте положение регулятора скорости
- 8) Включите станок и проверьте направление вращения шпинделя (по часовой стрелке)
- 9) Переместите стол в продольном, поперечном и вертикальном направлении, убедитесь в плавности перемещения.
- 10) При выполнении этих действий со станком будьте осторожны. Если что-то не в порядке, немедленно прекратите работу и выполните ремонт или перенастройку.

5. РАБОТА СТАНКА

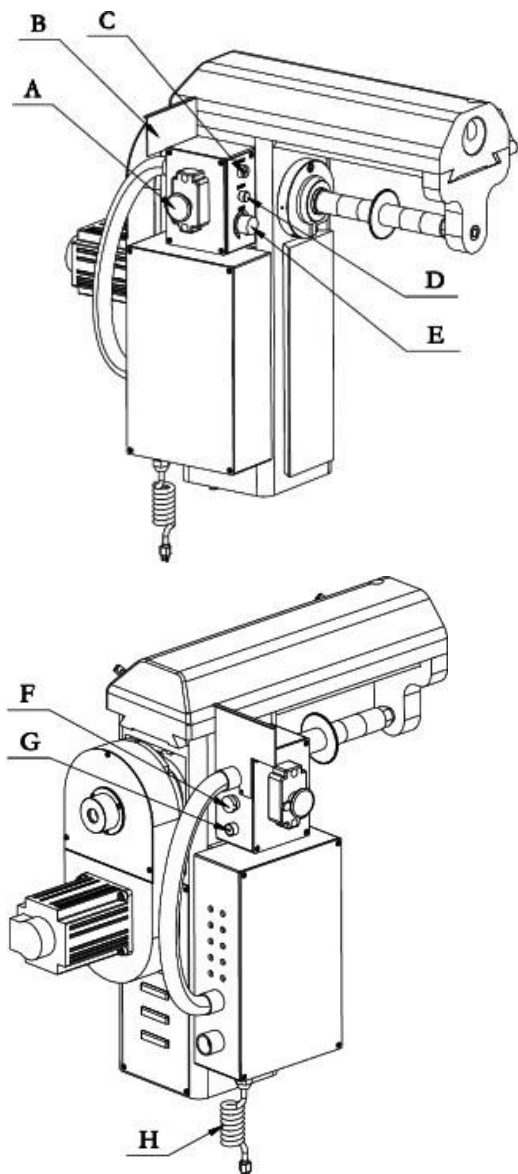


Рис.2

- A.....Главный выключатель
- B.....Пластина для крепления индикатора частоты вращения (опция)
- C.....Индикатор перегрузки
- D.....Индикатор питания
- E.....Ручка изменения частоты вращения
- F.....Разъем подключения индикатора частоты вращения
- G.....Гнездо предохранителя
- H.....Электрический провод

5.1 Выбор способа фрезерования

На станке возможно выполнение вертикальных и горизонтальных фрезерных работ.

Вертикальное фрезерование.

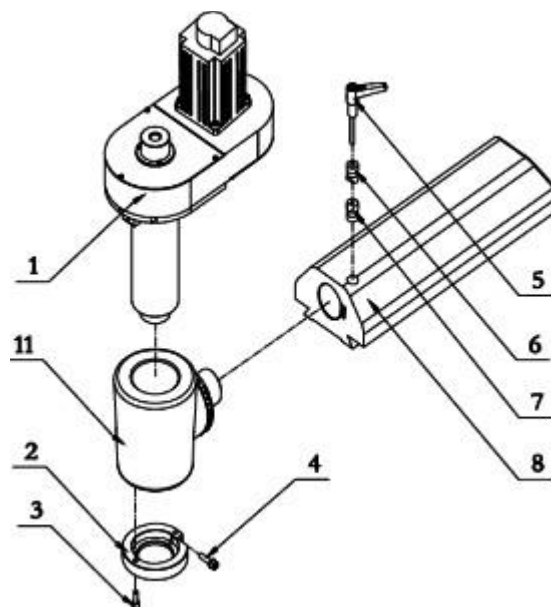


Рис.3

Установите держатель фрезерной головы (11) в торце консоли (8) под необходимым углом или вертикально. Зафиксируйте держатель ручкой (5). Вставьте фрезерную голову (1) в держатель (8). Оденьте фиксирующее кольцо (2) на пиньоль головы, прикрутите кольцо к держателю винтом (3) и затяните кольцо винтом (4).

Горизонтальное фрезерование.

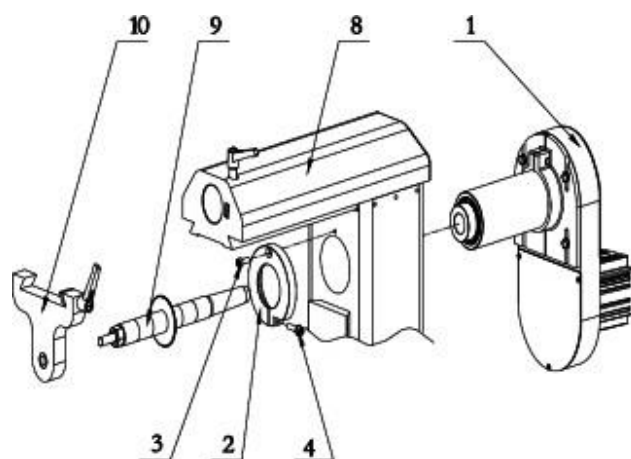


Рис.4

Установите фрезерную голову (1) в посадочное отверстие на стойке станка. Наденьте фиксирующее кольцо (2) на пиноль головы, прикрутите кольцо к держателю винтом (3) и затяните кольцо винтом (4).

Вставьте в конус шпинделя оправку для горизонтального фрезерования (9) со смонтированными на ней предварительно дисковой фрезой и дистанционными втулками. Придерживайте оправку рукой от провисания. Вставьте в ласточкин хвост консоли (8) серьгу (10) и наденьте на свободный конец оправки (9). Зафиксируйте серьгу (10) на консоли. Для удобства работы можно демонтировать держатель фрезерной головы (11, Рис.3)

5.2 Включение

Выполнив все необходимые меры предосторожности, закрепите деталь на станке. Установите режущий инструмент в шпинделе станка. Включите станок.

ВНИМАНИЕ: Система питания электродвигателя этого станка имеет функцию автоматической защиты от перегрузки. Если подача слишком большая или сверление слишком глубокое, сработает защита, шпиндель остановится и загорится желтый индикатор. Необходимо повернуть рукоятку в крайнее левое положение, выключив станок и включить снова. Станок снова заработает, желтый индикатор погаснет

5.3 Выбор частоты вращения шпинделя

Включите вилку станка в розетку.

Откройте крышку аварийного выключателя (А, Рис.2) и нажмите на зеленую кнопку.

Для начала работы станка СЛЕГКА поверните рукоятку изменения частоты вращения (Е, Рис.2) по часовой стрелке. Будет слышан щелчок включения питания двигателя, однако шпиндель не будет вращаться до тех пор, пока рукоятка (Е, Рис.2) не будет повернута по часовой стрелке еще немного. Частота вращения будет увеличиваться поворотом рукоятки прогрессивно. Станок должен проработать 5 минут, за время которых частоту вращения шпинделя надо повысить до максимального значения. Проработав 2 минуты в таком режиме надо остановить станок и отключить питание. В случае перегрузки двигателя, происходит его отключение, при этом загорается индикатор перегрузки желтого цвета (С, Рис.2).

Для того, чтобы вновь включить станок необходимо:

- 1) отключить станок от сети
- 2) устранить причину, вызвавшую перегрузку
- 3) повернуть рукоятку (Е, Рис.2) влево, до щелчка (упора)

4) повторить последовательность действий при включении

Проверьте все элементы рабочие органы станка.

Проверьте надежность установки станка.

Убедитесь, что станок находится в работоспособном состоянии.

Частота вращения шпинделя плавно регулируется в диапазоне от 0 до 2500 об/мин.

Необходимая частота вращения шпинделя зависит от типа обработки, материала заготовки, а также от диаметра и материала инструмента.

Рекомендации по числу оборотов действительны для диаметра инструмента $\varnothing 10$ мм и обработки инструментом из быстрорежущей стали Р6М5 (например, спиральное сверло).

Алюминий, латунь..... 1500 об/мин

Чугун..... 1000 об/мин

Сталь (Сталь 15) 800 об/мин

Сталь (Сталь 45) 600 об/мин

Нержавеющая сталь..... 300 об/мин

При использовании твердосплавных инструментов допустимо пятикратное увеличение числа оборотов.

Общее правило: Чем больше диаметр сверления, тем меньше число оборотов.

Например: Сталь (Сталь 15) диаметром 20 мм позволяет использовать следующее число оборотов:

- 400 об/мин - с инструментом из высокопроизводительной быстрорежущей стали
- 2000 об/мин - с твердосплавным инструментом

Обратите внимание: Выбирайте низкую скорость для нарезания резьбы.

Отсоединяйте станок от источника питания, если он не используется (выньте вилку из розетки).

5.4 Перемещение фрезерного стола

Перемещение фрезерного стола в продольном и поперечном и вертикальном направлении осуществляется поворотом маховиков.

Цена деления нониуса продольного и поперечного перемещения 0,02 мм.

Для удобства выполнения расчетов и наглядности перемещения нониусы можно поворачивать рукой в удобное положение, например, выставлять «на ноль».

ВНИМАНИЕ: При фрезеровании рекомендуется фиксировать перемещение исполнительных органов по тем осям, которые не используются в данной операции.

5.5 Окончание работы

После окончания работы необходимо:

- 1) отключить станок от источника питания
- 2) удалить со станка стружку

3) протереть от масляных пятен и нанести на масло тонким слоем на поверхности направляющих.

6. РАБОТА ПО НАЛАДКЕ И РЕГУЛИРОВКЕ

Внимание:

Перед работами по наладке и регулировке станок должен быть предохранен от непроизвольного включения. Вытащите сетевой штекер из розетки.

6.1 Смена инструмента

1. Станок должен быть отключен от сети во время выполнения работ по смене инструмента или заготовки.
2. Снимите крышку зажимного винта (тяги), вставьте в шпиндель станка оправку или фрезу с конусом Морзе 3 и затяните ее винтом.
3. Установите на столе станка обрабатываемую заготовку и надежно зафиксируйте ее в тисках или прижимами.
4. Поворачивая маховики перемещения стола, подведите заготовку к режущему инструменту (фрезе).
5. Включите станок и установите необходимую частоту вращения для вашей операции фрезерования.
6. Режущий инструмент, фрезерная голова должны быть надежно закреплены. Неиспользуемые координаты фрезерного стола должны быть зафиксированы.

6.2 Регулировка клиновых планок

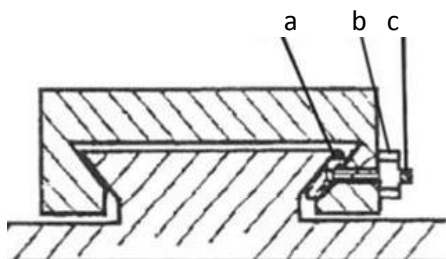


Рис. 7

- 1) Равномерно ослабьте все контргайки (b) и винты (c) клина (a).
- 2) Закрутите все винты (c) в одинаковом усилии.
- 3) Проверьте плавность и равномерность перемещения стола. Если движение затруднено, ослабьте винты на 1/4 оборота.
- 4) Затяните контргайки (b) и еще раз проверьте плавность перемещения. Если имеется сильный люфт, затяните винты на 1/8 оборота.
- 5) После выполнения регулировки смажьте контактные поверхности.
- 6) Затяните гайку.

7. КОНТРОЛЬ И ТЕХНИЧЕСКОЕ ОБСЛУЖИВАНИЕ

7.1 Ежедневное обслуживание

Проверяйте каждый раз перед работой состояние систем смазки.

Хорошее состояние рабочих поверхностей и элементов гарантирует точность станка, держите смазанными контактные поверхности.

В принадлежностях имеется масленка, используйте ее для смазки. Пожалуйста, смажьте маслом все контактные поверхности перед работой.

Следуйте указаниям по смазке станка.

7.2 Консистентная смазка

Подлежат консистентной смазке следующие элементы:

Винт перемещения по оси X (основание каретки)

Винт перемещения по оси Y (рабочий стол)

Зубчатая рейка подачи по оси Z

7.3 Жидкое масло

Жидким маслом необходимо смазывать следующие элементы:

Направляющие продольного перемещения

Направляющие поперечного перемещения

Направляющие вертикального перемещения и

ограничительный упор

7.4 Замена плавкого предохранителя:

Плавкий предохранитель защищает мотор и электронную схему.

Замена плавкого предохранителя может производиться при полностью отключенном от сети станке (вынутой вилки из розетки).

8. ДОПОЛНИТЕЛЬНЫЕ ПРИСПОСОБЛЕНИЯ

Артикул	Описание
ITA10219	Подставка
ITA10037	цанговый патрон с набором цанг МК-3 Ø4,6,8,10,12,14,16 мм
50000061	набор концевых фрез из быстрорежущей стали Ø4,6,8,10,12,14,16 мм
50000062	концевая фреза Ø30 мм со сменными пластинами
50000059	комплект прихватов для 12 мм Т-образного паза
50000026	поворотный стол Ø100 мм
50000029	делительный диск для поворотного стола 50000026
50000031	задняя бабка для поворотного стола 50000026

ITA10113	концевая фреза Ø50 мм со сменными пластинами
50000060	набор цанг МК-3 с 4,6,8,10,12,14,16мм
ITA10141В	автоподача по оси X
ITA10215	дисковая фреза Ø63x3 мм

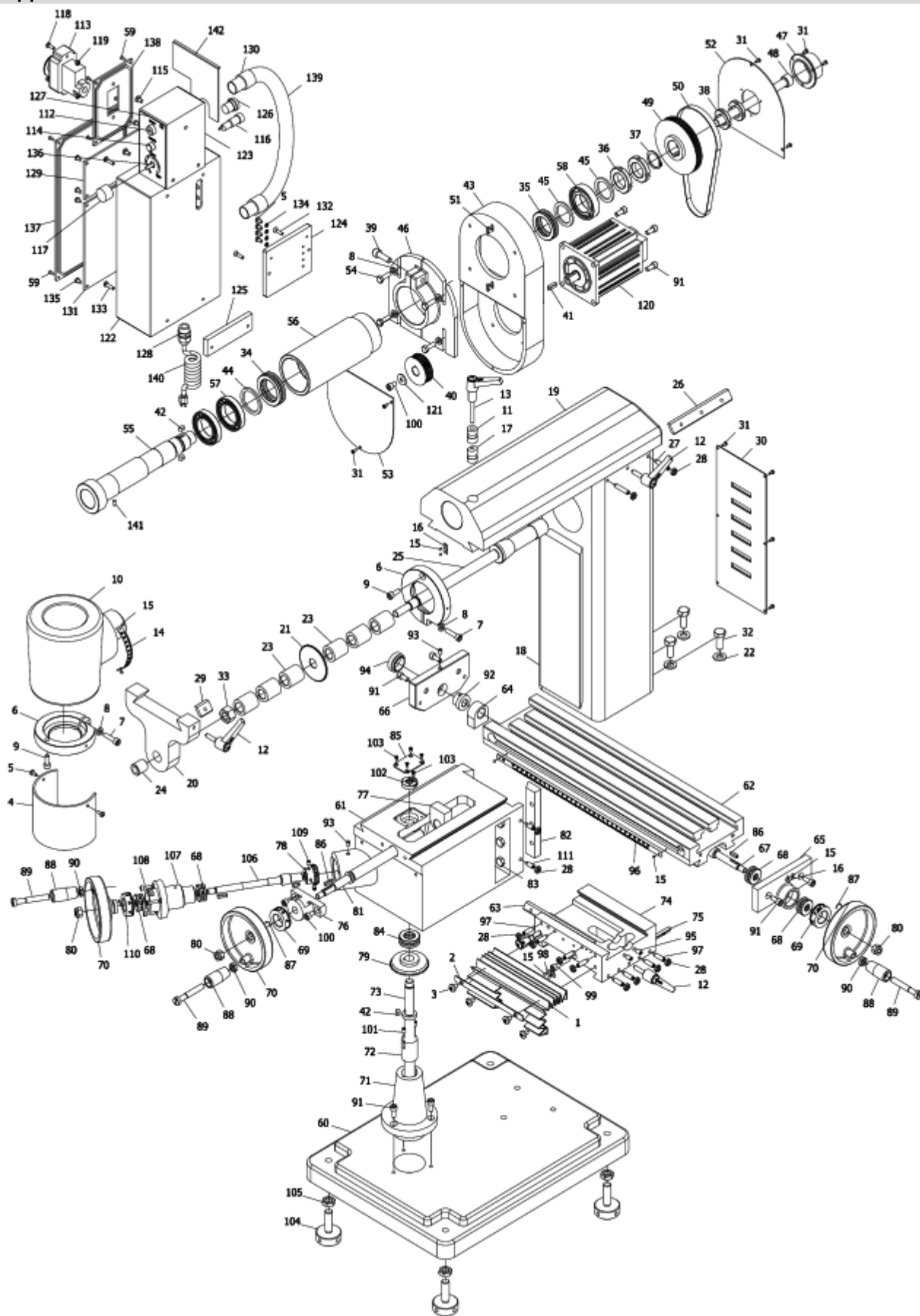
ITA10216	дисковая фреза Ø50x4 мм
ITA10217	модульная дисковая фреза Ø50xM1
ITA10218	модульная дисковая фреза Ø50xM1,25

9. УСТРАНЕНИЕ НЕИСПРАВНОСТЕЙ

Все работы по настройке и регулировке станка необходимо выполнять при отключенном питании и остановленном двигателе.

Неисправность	Вероятная причина	Действия
Двигатель не запускается	1. Станок не включается 2. Низкое напряжение 3. Двигатель отключен или имеет плохое соединение	1. Нажата кнопка аварийного отключения 2. Проверить напряжение 3. Проверить подключение или соединения
Предохранитель или реле перегорают	1. Короткое замыкание провода или вилки 2. Короткое замыкание микросхемы 3. Предохранитель или реле не подходят	1. Проверьте изоляцию проводов или вилки, в случае повреждения, замените. 2. Проверьте незакрепленные соединения, закрепите или припаяйте их, при необходимости – замените 3. Установите соответствующий предохранитель или реле
Двигатель перегревается	1. Двигатель перегружен 2. Ограничено воздушное охлаждение	1. Уменьшите нагрузку на двигатель 2. Очистите двигатель и его зону для улучшения циркуляции воздуха
Маховики перемещения стола поворачиваются с люфтом	1. Отрегулируйте винт перемещения 2. Маховик сидит с зазором 3. Элементы винта изношены или вышли из зацепления	1. Затяните разрезную гайку винта и смажьте маслом направляющие 2. Затяните винт фиксации маховика 3. Затяните все ослабленные винты
Маховики перемещения стола поворачиваются с натягом	1. Регулировка винта заржавела 2. Регулировка винта тугая 3. Нет масляной пленки на направляющих	1. Снимите винт, очистите от ржавчины и стружки, смажьте маслом, установите и отрегулируйте. 2. Ослабьте натяг винта и смажьте маслом 3. Смажьте маслом направляющие стола и пресс-масленки маховиков
Станок отключается во время работы	1. Большая глубина обработки 2. Неправильное направление вращения или подача 3. Фреза имеет сколы зуба 4. Двигатель не работает 5. Повреждены шестерни	1. Уменьшите глубину обработки 2. Выбрать правильное направление вращения или подачу 3. Замените фрезу 4. Замените двигатель 5. Замените шестерни
Большая шероховатость поверхности при чистовой обработке	1. Неправильное направление вращения или подача 2. Сломана или несоответствующая фреза 3. Сильно изношенный регулировочный винт	1. Выбрать правильное направление вращения или подачу 2. Заменить фрезу 3. Затянуть винт
Фрезерная голова туго перемещается по конвейеру	1. Сухой конвейер 2. Маховик Z-оси туго вращается 3. Стружка в конвейере	1. Смазать маслом 2. Отрегулировать винт оси 3. Очистить от стружки
Фреза неплотно садится в шпинделе	1. Несоответствующая посадка фрезы 2. Посадочный конус шпинделя поврежден	1. Заменить фрезу 2. Проверить и отремонтировать конус шпинделя
T-образная гайка туго заходит в пазы	1. T-образная гайка повреждена или не соответствует пазу 2. T-образный паз стола поврежден	1. Заменить T-образную гайку 2. Заменить рабочий стол или восстановить пазы стола

10. ДЕТАЛИРОВКА



No.	Part number	Name	Quantity
1	U12303	Dust guard	1
2	U12302	Fixing plate	1
3	GB 818-85 - M6 x 8	Cross recessed small pan head screw	4
4	U12301	Shield	1
5	GB 818-85 - M4 x 8	Cross recessed small pan head screw	6
6	U10203	Lock sleeve	2
7	GB 70-85 - M6 x 25	Hexagon socket head screw	2
8	GB 97.1-85 - 6	Washer	6
9	GB 70-85 - M6 x 16	Hexagon socket head screw	2
10	U10201	Spindle box	1
11	U10204	Latch segment I	1
12	X20218B01	Little handle	5
13	U1020501	Locking screw	1
14	U10206	Scale of degrees	1
15	GB827-86 2x4	Rivet for name plate	12
16	X21118	Indicator	3
17	U10207	Latch segment II	1
18	U10901A	Upright post	1
19	U10902	Ram	1
20	U10904	Junction block of horizontal milling bed	1
21	φ 60	Blade milling cutter	1
22	GB 97.1-85 - 10	washer	3
23	U20231	Adjusting washer (II)	6
24	U20229	Bronze bushing	1
25	U10903A	Spindle of horizontal milling bed	1
26	U10905	Ram gag	1
27	GB 79-85 - M6 x 30	Slotted headless set screw	2
28	GB 6172-86 - M6	Hexagon nut	12
29	U10906	Junction block gag	1
30	U10907	Cover	1
31	GB 818-85 - M3 x 6	Cross recessed small pan head screw	15
32	GB 5781-86 - M10x25	Hexagon screw	3
33	GB 6170-86 - M14	Hexagon nut	1
34	GB 301-84 - 8107	Thrust ball bearing	1
35	GB 301-84 - 8106	Thrust ball bearing	1
36	GB 810-88 - M27x1.5	Slotted round nut	2

No.	Part number	Name	Quantity
37	GB 894.1 - 25	Circlip	1
38	GB 810-88 - M20x1.5	Slotted round nut	2
39	GB 70-85 - M8 x 25	Hexagon socket head screw	1
40	U10202B02	Permanent-magnet direct current motor	1
41	GB1096-79 3x16	Synchronous pulley of motor	1
42	GB1096-79 5x10	Parallel key	3
43	U10202B01	Parallel key	1
44	U20202	Pulley box	1
45	U20205	Washer (I)	2
46	U20233	Washer (II)	1
47	U20208	Gearbox bracket	1
48	U10202A02	Dust guard	1
49	U1020204	Synchronous pulley of spindle	1
50	1.5x100x9	Jugged synchronous belt	1
51	GB1096-79 4x12	Parallel key	3
52	U1020207	Top cover	1
53	U1020208	Bottom cover	1
54	GB 5781-86 - M6x20	Hexagon headed bolt	4
55	U10202A01	R8 Spindle	1
56	U1020202	Spindle socket	1
57	GB 278-89 - 1080907	Ditch ball bearing	2
58	GB 279-89 - 180106	Ditch ball bearing	1
59	GB 846-85 - ST2.9 x 9.5	Tapping screw (for sheet metal)	8
60	U11101	Base	1
61	U11102	Lift	1
62	X211C02	Worktable	1
63	X211C01	Vertical gag	1
64	X21109	Metric vertical screw nut	1
65	X211C08	Bearing base	1
66	X211C06	Left cover	1
67	X211C09	Metric vertical screw	1
68	GB 301-84 - 8200	Thrust ball bearing	4
69	X21111	Metric dial	2
70	X21117B	Hand wheel	3
71	U11105	Nut base	1
72	U11109	Metric lifting nut	1
73	U11110	Metric lifting screw	1
74	U11103	Saddle	1
75	X211C05	Horizontal gag	1

No.	Part number	Name	Quantity
76	X21115	Horizontal screw base	1
77	X21113	Metric horizontal screw nut	1
78	U11111	Little cone gear	1
79	U11112	Big cone gear	1
80	GB 889-86 - M8	Hexagon locking nut	3
81	U11104	Metric horizontal screw	1
82	U11108	Gag	1
83	GB 5781-86 - M8x25	Hexagon headed bolt	3
84	GB 301-84 - 8202	Thrust ball bearing	1
85	U11113	Cover	1
86	GB1096-79 4x16	Parallel key	3
87	X20221	Damping spring	3
88	C2A0307	Handle	3
89	GB 65-85 - M8 x 55	Slotted circular headed screw	3
90	GB 6172-86 - M8	Hexagon nut	3
91	GB 70-85 - M6 x 14	Hexagon socket head screw	11
92	X31131	Vertical screw bracket left socket	1
93	JB/T7940.4-95 6	Pressed-on forced filling oil cup	2
94	X31136	Left bracket cover	1
95	GB 77-85 - M6 x 10	Hexagon set screw	2
96	X21103	Metric ruler	1
97	GB 79-85 M6 x 22	Hexagon set screw	8
98	C5C0315	Zero label	1
99	GB 70-85 - M6 x 30	Hexagon socket head screw	1
100	GB 70-85 - M6 x 10	Hexagon socket head screw	3
101	GB 77-85 - M5 x 8	Hexagon set screw	2
102	U11114	Locking nut	1
103	GB 819-85 - M3x6	Cross slot sunk screw	5
104	X31101	Footing adjusting screw	4
105	GB 6172-86 - M12	Hexagon nut	4
106	U11106	Lifting axis	1
107	U11107	Bearing base	1
108	GB 70-85 - M4 x 14	Hexagon socket head screw	3
109	GB 71-85 - M5 x 8	Slotted set screw with cone point	2
110	U11115	Metric dial	1
111	GB 79-85 - M6 x 16	Slotted headless set screw	2
112	M14	Light base	1
113		Magnetic switch	1
114		Green light	1

No.	Part number	Name	Quantity
115	GB 818-85 - M5 x 8	Cross recessed small pan head screw	3
116	HJMF527	Fuse holder	1
117		Potentiometer knob	1
118	GB 818-85 - M4 x 12	Cross recessed small pan head screw	2
119	GB 6170-86 - M4	Hexagon nut	2
120	500W	Brushless motor	1
121	GB 96-85 - 6	Spring washer	1
122	SU11801	Switch box	1
123	SX21803 改制	Switch box	1
124	SU11802	Block 1	1
125	SU11803	Block 2	1
126		Air joint	1
127	SX22511	Main lable	1
128	16	Pendant control	1
129		Potentiometer	1
130	AD21.2 M20B	Hose fitting	3
131		Circuit board	1
132	GB 819-85 - M4 x 16	Cross recessed small pan head screw	2
133	GB 818-85 - M4 x 16	Cross recessed small pan head screw	4
134	GB 93-87 - M4	Spring washer	4
135	GB 845-85 - ST4.2 x 9.5	Self set screw	8
136	X-1	X-1 small PCB	1
137	SX21802	PCB cover	1
138	SX21804	Switch box cover	1
139		Hose	1
140		Standard power wire	1
141	GB 119-86 - B 4 x 8	Round pin	1
142	SX21806	Soleplate	1

11. ЭЛЕКТРИЧЕСКАЯ СХЕМА

