

# Руководство по эксплуатации



## TruTool F 125 (2A1)

---

TRUMPF GmbH + Co. KG, Technische Redaktion  
Johann-Maus-Straße 2, D-71254 Ditzingen  
Fon: +49 7156 303 - 0, Fax: +49 7156 303 - 930540  
Internet: <http://www.trumpf.com>  
E-Mail: [docu.tw@de.trumpf.com](mailto:docu.tw@de.trumpf.com)





# Содержание

<b>1</b>	<b>Техника безопасности</b>	<b>2</b>
1.1	Общие указания по технике безопасности	2
1.2	Особые указания по технике безопасности для фальцеосадочных машин	3
<b>2</b>	<b>Описание</b>	<b>4</b>
2.1	Использование по назначению	4
2.2	Технические характеристики	5
2.3	Символы	5
2.4	Информация по шумам и вибрации	6
<b>3</b>	<b>Наладочные работы</b>	<b>8</b>
3.1	Регулировка молотка - стоячий фальц	8
3.2	Регулировка молотка - угловой стоячий фальц	9
<b>4</b>	<b>Управление</b>	<b>11</b>
4.1	Работа с TruTool F 125 (2A1)	11
	Включить	11
	Работа	11
	Выключить	11
4.2	Защитное устройство от перегрузки на двигателе	12
<b>5</b>	<b>Техническое обслуживание</b>	<b>13</b>
5.1	Замена пластикового буфера	13
5.2	Замена угольных щеток	13
5.3	Замена соединительного кабеля	14
<b>6</b>	<b>Расходный материал и комплектующие</b>	<b>15</b>
6.1	Заказ расходного материала	15
<b>7</b>	<b>Приложение: сертификат соответствия, обеспечение гарантийных обязательств, перечень запасных частей</b>	<b>17</b>

## 1. Техника безопасности

### 1.1 Общие указания по технике безопасности

  
**ПРЕДУПРЕЖДЕНИЕ**

**Прочсть все предупреждающие указания и инструкции.**

- Несоблюдение предупреждающих указаний и инструкций может привести к удару электрическим током, возгоранию и/или получению тяжелых травм.
- Сохранить все предупреждающие указания и инструкции для дальнейшего использования.

  
**ОПАСНОСТЬ**

**Электрическое напряжение! Опасность для жизни со стороны электрического тока!**

- Перед проведением любых работ по техобслуживанию станка вынимать штекер из розетки.
- Перед каждым использованием проверять штекер, кабель и инструмент на отсутствие повреждений.
- Хранить станок в сухом месте и не эксплуатировать его в сырых помещениях.
- При использовании электроинструмента на открытом воздухе предварительно подключить автоматический выключатель, действующий при появлении тока утечки, с максимальным током отключения 30 мА.
- Использовать только оригинальные комплектующие от фирмы TRUMPF.

  
**ПРЕДУПРЕЖДЕНИЕ**

**Некомпетентное обращение со станком!**

- При выполнении работ использовать защитные очки, средства защиты органов слуха и дыхания, защитные рукавицы и специальную рабочую обувь.
- Вставлять штекер в розетку только при выключенном станке. После использования вынимать сетевой штекер из розетки.
- Не переносить станок, держа его за кабель.
- Работы по техобслуживанию должны проводиться обученными специалистами.

---

## 1.2 Особые указания по технике безопасности для фальцеосадочных машин

---



---

### Опасность травмирования рук!

- Не допускать попадания рук в участок обработки.
  - Держать станок обеими руками.
-

## 2. Описание



TruTool F 125 (2A1)

Fig. 73134

### 2.1 Использование по назначению




#### Некомпетентное обращение со станком!

- Использовать станок только для работ и материалов, описанных в разделе "Использование по назначению".

Фальцеосадочная машинка TruTool F 125 (2A1) фирмы TRUMPF представляют собой ручной станок с электроприводом для следующих работ:

- Закрывание (сколачивание) предварительно загнутых стоячих и угловых стоячих фальцев на соответствующим образом подготовленных заготовках, например, воздуховодах, корпусах.
- Закрывание фальцев на прямых или загнутых контурах, а также в углах и сгибах.
- Сжимание металлических окантовок для деталей из резины, текстиля или синтетического материала.

## 2.2 Технические характеристики

	Другие страны			США
	Значения			
Напряжение	230 В	120 В	110 В	120 В
Частота	50/60 Гц	50/60 Гц	50 Гц	50/60 Гц
Рабочая скорость	5 - 6 м/мин			16 - 20 фута/мин
Номинальная потребляемая мощность	550 Вт	500 Вт		
Число ходов при холостом ходе	2100/мин.			
Масса	2.8 кг			6.17 кг
Класс защиты	II / 			

Tab. 1




Допустимая толщина материала	
	Молоток (сверху / снизу)
Сталь до 400 Н/мм <sup>2</sup>	1.25 мм 0.049 фута
Макс. толщина фальца	5 мм 0.2 дюйма
Макс. высота фальца	40 мм 1.6 дюйма

Tab. 2

## 2.3 Символы

### Указание

Приведенные ниже символы важны для чтения и понимания руководства по эксплуатации. Правильная интерпретация символов будет способствовать квалифицированной и безопасной эксплуатации станка.

Символ	Имя	Объяснение
	Прочитать руководство по эксплуатации	Перед вводом станка в эксплуатацию полностью прочесть руководство по эксплуатации и указания по технике безопасности. Строго следовать приведенным в документации указаниям.
	Класс защиты II	Обозначение инструмента с двойной изоляцией.
	Переменный ток	Тип или характеристика тока
V	Вольт	Напряжение
A	Ампер	Ток, потребление тока
Гц	Герц	Частота (число колебаний в секунду)
Вт	Ватт	Мощность, потребляемая мощность

Символ	Имя	Объяснение
мм	Миллиметры	Размеры, напр.: толщина материала, длина фаски
in	Дюймы	Размеры, напр.: толщина материала, длина фаски
$n_0$	Частота вращения на холостом ходу	Частота вращения без нагрузки
.../мин.	Обороты/ходы в минуту	Частота вращения, число ходов в минуту

Tab. 3

## 2.4 Информация по шумам и вибрации



### Возможно превышение уровня создаваемого шума!

- Использовать средства для защиты органов слуха.



### Может быть превышено значение виброэмиссии!

- Необходимо правильно выбирать инструменты и вовремя их заменять при возникновении износа.
- Поручать выполнение технического обслуживания компетентным специалистам.
- Необходимо принять дополнительные меры безопасности для защиты оператора от воздействия вибрации (например, сохранение рук в тепле, организация рабочих процессов, обработка с нормальной скоростью подачи).
- В зависимости от условий применения и состояния электроинструмента фактическая нагрузка может быть выше или ниже указанных значений.

### Указания

- Указанная частота колебаний измерена согласно стандартному методу проверки и может быть использована для сравнения одного электроинструмента с другим.
- Указанная частота колебаний может быть использована также для предварительной оценки вибрационной нагрузки.
- Вибрационная нагрузка из расчета за все рабочее время может значительно уменьшиться при учете времени, в течение которого станок выключен или включен, но не используется.
- Время, в течение которого станок работает самостоятельно с собственным приводом, не учитывается.



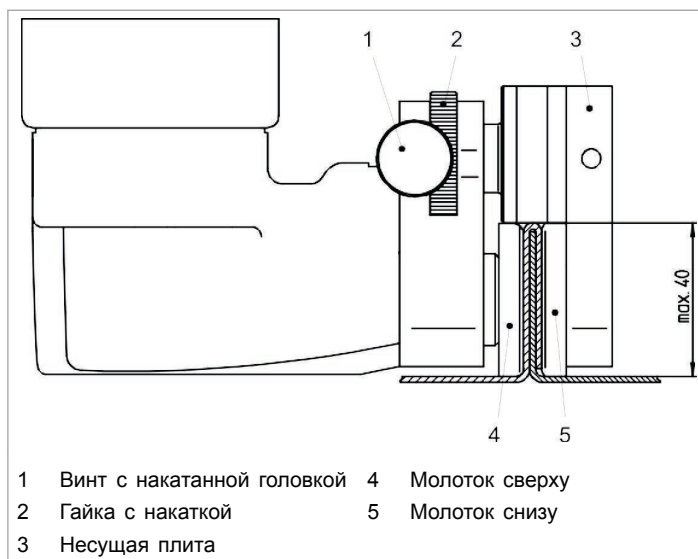


Наименование значения измерения	Блок	Значение согласно EN 60745
Частота колебаний $a_h$ (сумма векторов в трех направлениях)	м/с <sup>2</sup>	3.8
Погрешность К для частоты колебаний	м/с <sup>2</sup>	1.4
Уровень звукового давления по шкале А $L_{pA}$ , обычно	дБ (А)	80
Уровень звуковой мощности по шкале А $L_{WA}$ , обычно	дБ (А)	91
Погрешность К для уровней создаваемого шума	дБ	3

Tab. 4

### 3. Наладочные работы

#### 3.1 Регулировка молотка - стоячий фальц

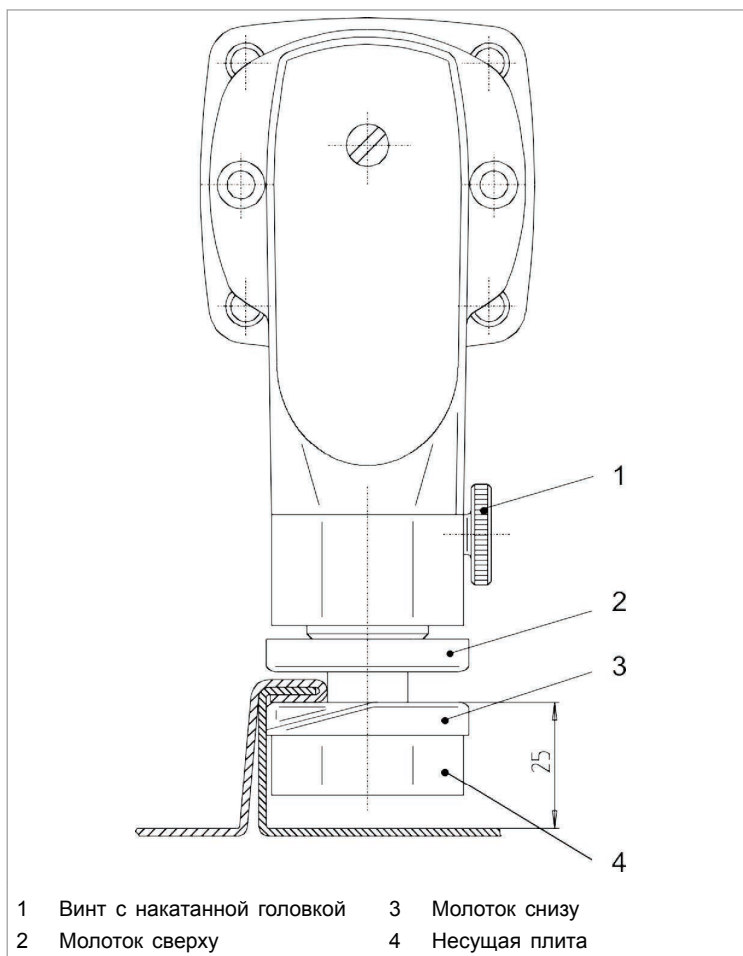


Стоячий фальц

Fig. 11400

1. Ослабить винт с накатанной головкой (1).
2. При работающем двигателе отрегулировать отверстие молотка на необходимую толщину фальца при помощи большой гайки с накаткой (2)
3. Зафиксировать маленький винт с накатанной головкой (1).
4. Закрыть фальц.

### 3.2 Регулировка молотка - угловой стоячий фальц



Угловой стоячий фальц

Fig. 11401

В зависимости от толщины листа или толщины фальца необходимо отрегулировать расстояние между верхним и нижним молотком.

#### Указание

Незначительная разница в толщине фальца компенсируется пластиковым буфером.

1. Ослабить винт с накатанной головкой (1).
2. Отрегулировать максимальное отверстие молотка посредством большой гайки с накаткой (2, рис. 11400).
3. Зафиксировать маленький винт с накатанной головкой (1).
4. Выполнить предварительный загиб фальца.
5. Вновь ослабить маленький винт с накатанной головкой (1).

- 
6. При работающем двигателе отрегулировать отверстие молотка на необходимую толщину фальца при помощи большой гайки с накаткой (2, рис. 11400)
  7. Зафиксировать маленький винт с накатанной головкой (1).
  8. Закрыть фальц.

## 4. Управление

### ОСТОРОЖНО

**Материальный ущерб вследствие слишком высокого сетевого напряжения!**

**Повреждение двигателя.**

- Проверить сетевое напряжение. Сетевое напряжение должно соответствовать данным, приведенным на шильдике станка.
- При использовании удлинительного кабеля длиной более 5 м сечение жил должно составлять не менее 2.5 мм<sup>2</sup>.

### ПРЕДУПРЕЖДЕНИЕ

**Некомпетентное обращение со станком!**

- При выполнении работ со станком всегда следить за устойчивостью станка.
- Ни в коем случае не прикасаться к инструменту при работающем станке.
- При работе всегда вести станок по направлению от себя.
- Не выполнять работы станком над головой.

### 4.1 Работа с TruTool F 125 (2A1)

#### Включить

- Подвинуть двухпозиционный переключатель (вкл./выкл.) вперед.

#### Работа

1. По достижении полной частоты вращения: подвести станок плоской кромкой к заготовке.
2. Провести станок вдоль фальца.
3. По достижении конца фальца убрать станок от заготовки.

#### Выключить

- Передвинуть двухпозиционный переключатель назад.

---

## **4.2 Защитное устройство от перегрузки на двигателе**

### **Указание**

1. Оставить станок работать на холостом ходу до тех пор, пока он не остынет.
2. После охлаждения возобновить обычную обработку станком.

## 5. Техническое обслуживание



**Опасность травмирования вследствие неквалифицированного ремонта!**

**Неверное функционирование станка.**

- Работы по техобслуживанию должны проводиться обученными специалистами.
- Использовать только оригинальные комплектующие от фирмы TRUMPF.

**Фальц больше не закрывается надлежащим образом?**

Причиной этого является износ пластикового буфера. Необходимо монтировать новый буфер.

### 5.1 Замена пластикового буфера

Пластиковый буфер служит для демпфирования ударов молотка. Со временем он может износиться (см. "Fig. 11400", см. 8).

1. Ослабить маленький винт с накатанной головкой (1).
2. Ослабить гайку с накаткой (2).
3. Снять нижний молоток.
4. Снять верхний молоток.
5. Снять пластиковый буфер при помощи отвертки.
6. Вставить новый пластиковый буфер.
7. Установить верхний молоток.
8. Установить нижний молоток.
9. Закрыть гайку с накаткой (2).
10. Затянуть винт с накатанной головкой (1).

### 5.2 Замена угольных щеток

При износе угольных щеток двигатель останавливается.

**Указание**

Адреса сервисных отделов фирмы TRUMPF см. на [www.trumpf-powertools.com](http://www.trumpf-powertools.com).

- Заменить угольные щетки.

---

### **5.3 Замена соединительного кабеля**

Во избежание нарушения безопасности оборудования замена соединительного кабеля должна осуществляться производителем или его представителем.

#### **Указание**

Адреса сервисных отделов фирмы TRUMPF см. на [www.trumpf-powertools.com](http://www.trumpf-powertools.com).



## 6. Расходный материал и комплектующие

Расходный материал	Количество	Номер заказа	Комплект поставки
Молоток сверху	1 штука	0102964	x
Молоток снизу	1 штука	0105448	x
Пластиковый буфер	1 штука	0105449	x

TruTool F 125 (2A1)

Tab. 5

Комплектующие	Количество	Номер заказа	Комплект поставки
TRUMPF Box S1	1 штуки	1763681	x
Крышка вставки для чемодана инструментов TRUMPF	1 штуки	1889485	x
Колпак	4 штуки	1890095	x
Вставка для чемодана инструментов TRUMPF Box S 102	1 штуки	1771093	x
Указания по технике безопасности при работе с электроинструментами	1 штуки	0125699	x
Руководство по эксплуатации TruTool F 125 (2A1)	1 штуки	1942457	x

TruTool F 125 (2A1)

Tab. 6

### 6.1 Заказ расходного материала

#### Указание

Для обеспечения правильной и быстрой поставки деталей необходимо указывать приведенные ниже данные.

1. Указать номер для заказа.
2. Указать прочие данные заказа:
  - данные о напряжении;
  - количество;
  - тип станка.
3. Указать полную информацию для отправки:
  - правильный адрес;
  - выбранный способ доставки (например, авиапочта, курьер, экспресс-доставка, груз малой скорости, почтовая посылка).



---

**Указание**

Адреса сервисных отделов фирмы TRUMPF см. на [www.trumpf-powertools.com](http://www.trumpf-powertools.com).

4. Отправить заказ в представительство фирмы TRUMPF.

---

**7. Приложение: сертификат соответствия, обеспечение гарантийных обязательств, перечень запасных частей**

