

Универсальное руководство
по эксплуатации

 **EUROBOOR**
FOR PROFESSIONALS BY PROFESSIONALS

Магнитные сверлильные станки серии ECO

Официальный дилер в России:

ООО «ПО ИП»

Тел: +7 (812)602-77-08

E-mail: info@poip.ru

www.poip.ru

Дата покупки станка:

Модель и серийный номер:

Место для наклейки

Оглавление

1. Технические характеристики станков серии ECO	3
2. Стандартный комплект поставки	4
3. Безопасность	5
3.1 Основные требования техники безопасности	5
3.2 Основные инструкции по технике безопасности	7
4. Описание	8
4.1. Обобщенная схема станка	8
4.2. Обобщенная схема панели управления	8
5. Установка инструментов и аксессуаров	9
5.1. Установка кольцевого сверла	9
5.2. Охлаждение и смазка кольцевого сверла	9
6. Работа со станком	10
6.1. Рекомендованный порядок сверления	10
6.2. Включение магнита	10
6.3. Выбор скорости сверления и мощности	11
6.4. Скорость подачи сверла	12
6.5. Гироскопический датчик	12
6.6. Функция автоматического сверления. Станок ECO.55S+/TA	13
6.7. Светодиодный дисплей. Станки ECO.55S+/T, ECO.55S+/TA и ECO-TUBE.55S/T	14
7. Гарантийные обязательства	15
8. Техническое обслуживание	16



Данное оборудование прошло все установленные в технических регламентах Таможенного союза и Евразийского экономического союза процедуры оценки (подтверждения) соответствия и соответствует требованиям всех распространяющихся на данную продукцию технических регламентов Таможенного союза и Евразийского экономического союза.

Внимательно ознакомьтесь с данным руководством и мерами предосторожности, основательно следуйте данным рекомендациям. Все меры предосторожности должны соблюдаться при



эксплуатации станков на магнитном основании. Ненадлежащее использование и халатность увеличивают риск несчастных случаев. В случае возникновения вопросов или сомнений, обратитесь к поставщику.



1. Технические характеристики станков серии ECO

Характеристики		ECO.30S+	ECO.36+	ECO.40/2+	ECO.40S+	ECO.50+Л	ECO.50S+	ECO.55S+Л	ECO.55S+ЛA	ECO.60S+	ECO.80S+	ECO.100S+Л ECO.100S+ЛD	ECO.200	ECO-TUBE.30	ECO.TUBE-55SЛ
Макс. диаметр кольцевого сверла, мм		30	36	40	40	50	50	55	55	60	80	100	200	30	55
Макс. диаметр спирального сверла, мм		13	14	13	16	23	23	23	23	23	32	32	44	13	23
Макс. диаметр зенкера, мм		35	40	45	45	55	55	60	60	65	85	105	205	35	60
Нарезание резьбы макс.		-	-	-	-	M20	-	M20	M20	-	-	M30	-	-	M20
Крепление шпинделя		прямое	прямое	резьба 1/2 x 20	прямое	KM2	KM3	KM3	KM3	KM3	KM3	KM3	KM4	прямое	KM3
Длина, мм		275	310	320	264	320	320	320	345	320	365	365	480	275	320
Ширина, мм		190	135	210	180	210	200	200	305	200	310	310	260	185	210
Высота мин, мм		293	165	395	360	385	445	490	490	452	510	534	660	326	523
Высота макс, мм		383		540	440	540	615	660	660	622	710	796	840	416	693
Свободный ход, мм		90	40	150	145	170	170	170	170	170	260	260	180	90	170
Вес, кг		8,5	10,3	12	11,2	14	11,2	13,75	15,8	13,75	28	28	53	10,3	17,6
Сила притяжения магнита, кг		1200	1200	1500	1500	1850	1700	1850	1600	1850	3000	3000	3900	532	900
Мощность мотора, Вт		900	1050	1000	1150	1250	1250	1600	1700	1600	1900	1900	3800	900	1600
Частота вращения, об / мин	1 скор	775	700	720	600	100-280	315	60-275	60-275	60-275	200	42-110	70 - 150	775	60-275
	2 скор	-	-	1300	-	185-530	690	100-500	100-500	100-500	320	65-190	170 - 410	-	100-500
	3 скор	-	-	-	-	-	-	-	-	-	415	140-400	-	-	-
	4 скор	-	-	-	-	-	-	-	-	-	650	220-620	-	-	-

2. Стандартный комплект поставки

Комплектация магнитных сверлильных станков EUROBOOR серии ECO	ECO.30S+	ECO.36+	ECO.40/2+	ECO.40S+	ECO.50+/T	ECO.50S+	ECO.55S+/T	ECO.55S+/TA	ECO.60S+	ECO.80S+	ECO.100S+/T ECO.100S+/TD	ECO.200	ECO-TUBE.30	ECO-TUBE.55S/T
Магнитный сверлильный станок	+	+	+	+	+	+	+	+	+	+	+	+	+	+
Транспортировочный кейс	+	+	+	+	+	+	+	+	+	+	+	+	+	+
Система подачи СОЖ(бачок, трубка и крепление бачка)	+	+	+	+	+	+	+	+	+	+	+	+	+	+
Переходник с KM2 на Weldon 19,05 с кольцом подачи СОЖ					+									
Переходник с KM3 на Weldon 19,05 с кольцом подачи СОЖ						+	+	+	+					+
Переходник с KM3 на Weldon 31,75 с кольцом подачи СОЖ										+	+			
Переходник с KM4 на Weldon 31,75 с кольцом подачи СОЖ												+		
Переходник с 1/2"x20 на 19,05 с кольцом подачи СОЖ			+											
Переходник с Weldon 31,75 на Weldon 19,05										+	+			
Выталкивающий клин для KM					+	+	+	+	+	+	+	+		+
Набор 6-ти гранных ключей	+	+	+	+	+	+	+	+	+	+	+	+	+	+
Защита зоны сверления	+	+	+	+	+	+	+	+	+	+	+			
Страховочная цепь/ремень	+	+	+	+	+	+	+	+	+	+	+	+		
Гарантийный талон/инструкция по эксплуатации	+	+	+	+	+	+	+	+	+	+	+	+	+	+

* Станок ECO.200 Имеет встроенный бак для СОЖ.

3. Безопасность

3.1 Основные требования техники безопасности

Не используйте данный станок до внимательного ознакомления с данным руководством.



ВНИМАНИЕ: При использовании электрических инструментов в обязательном порядке соблюдайте основные требования электробезопасности, чтобы снизить вероятность пожара, поражения электрическим током и травмы.

Данное Руководство по эксплуатации необходимо сохранить для последующего использования и прилагать к электрическому инструменту при его передаче или продаже.

РАБОЧЕЕ МЕСТО

- Обеспечивайте чистоту и надлежащее освещение на рабочем месте. Беспорядок и недостаточное освещение рабочего места приводят к несчастным случаям.
- Не эксплуатируйте магнитный сверлильный станок во взрывоопасных средах, в которых присутствуют воспламеняющиеся жидкости, газы или пыль. Магнитный сверлильный станок может вызывать образование искр.
- Не допускайте присутствия посторонних, детей и посетителей во время эксплуатации магнитного сверлильного станка.

БЕЗОПАСНОСТЬ ПРИ РАБОТЕ С ЭЛЕКТРИЧЕСТВОМ

- Вилка магнитного сверлильного станка должна подходить к розетке. Ни в коем случае не производите изменение, переделку вилки. Не используйте какие-либо штепсельные переходники.
- Не допускайте телесного контакта с заземленными поверхностями. Существует потенциальная угроза поражения электрическим током, если Ваше тело будет заземлено.
- Не подвергайте магнитные сверлильные станки воздействию дождя или влажных сред. Вода, попавшая в станок, вызывает риск поражения электрическим током.
- Не допускайте неправильного обращения со шнуром питания. Ни в коем случае не держите станок за шнур при переноске. Не тяните за шнур питания при извлечении вилки из розетки. Держите шнур вдали от тепла, масла, острых режущих поверхностей или вращающихся деталей. Немедленно производите замену поврежденных шнуров. Поврежденные шнуры вызывают риск поражения электрическим током.
- При эксплуатации магнитного сверлильного станка используйте удлинитель, подходящий для работ вне помещений. Применение удлинителя, подходящего для использования вне помещений, снижает риск поражения электрическим током.
- Если эксплуатация магнитного сверлильного станка во влажном помещении является неизбежной, используйте источник с устройством защитного отключения (УЗО). Использование УЗО снижает риск поражения электрическим током.

ЛИЧНАЯ БЕЗОПАСНОСТЬ

- Будьте внимательны, всегда следите за тем, что Вы делаете, и руководствуйтесь здравым смыслом при эксплуатации магнитного сверлильного станка. Не используйте станок, если Вы устали или находитесь под воздействием наркотических средств, алкоголя или медицинских препаратов. Невнимательность при эксплуатации магнитного сверлильного станка может привести к серьезному телесному повреждению.
- Одевайтесь соответствующим образом. Не надевайте свободную одежду или ювелирные украшения. Убирайте длинные волосы. Не допускайте контакта волос, одежды и перчаток с вращающимися

детальями. Свободная одежда, ювелирные украшения или длинные волосы могут быть затянуты во вращающиеся детали.

- Не допускайте случайного запуска двигателя станка. Перед установкой вилки в розетку убедитесь, что станок отключен. При переноске магнитного сверлильного станка убедитесь, что он выключен из сети питания.
- Следите, чтобы руки, пальцы, перчатки или одежда не попадали в зону сверления, и находились на расстоянии от вращающихся деталей станка.
- Не оставляйте ключи для регулировки и установки инструмента в движущихся частях станка. Такие ключи, вставленные во вращающуюся деталь станка, могут причинить телесные повреждения при включении двигателя.
- При работе со станком выбирайте удобное и устойчивое положение, сохраняйте равновесие. Правильное расположение и равновесие обеспечивает лучший контроль магнитного сверлильного станка в непредвиденных ситуациях.
- Используйте средства индивидуальной защиты. Пользуйтесь защитными очками, респиратором, нескользящими защитными ботинками, каской и средством защиты органов слуха (беруши, защитные противошумные наушники).
- Используйте поставляемую в комплекте со станком предохранительную цепь во время проведения любых работ на негоризонтальных поверхностях. В экстренной ситуации магнит станка может отсоединиться от заготовки.

ИСПОЛЬЗОВАНИЕ СТАНКА И ОСТОРОЖНОСТЬ

- При эксплуатации станка на негоризонтальных поверхностях необходимо использовать смазочно-охлаждающую пасту или спрей.
- Во время эксплуатации станка сверло необходимо охлаждать и смазывать смазочно-охлаждающей пастой или жидкостью. После каждого просверленного отверстия удаляйте металлическую стружку. Осторожно, стружка может быть горячей!
- Используйте струбцины или другой практичный способ фиксации и крепления заготовки в горизонтальном положении. Удерживание заготовки рукой или путем прижатия к телу является ненадежным, и может привести к травмам.
- Не используйте станок, если переключатель не включает или не выключает его. Любой инструмент, который не может контролироваться выключателем, представляет опасность и подлежит ремонту.
- Перед началом выполнения любых регулировок и замен инструмента отсоединяйте вилку от источника питания.
- Храните магнитные сверлильные станки вне досягаемости детей и других необученных лиц. Инструменты представляют опасность в руках необученных пользователей.
- Проверяйте вращающиеся детали на предмет отклонения от оси или изгиба, присутствия повреждений станка или прочих условий, которые могут повлиять на эксплуатацию станка. В случае повреждения, инструмент необходимо отремонтировать перед использованием. Многие несчастные случаи обусловлены плохим обслуживанием инструментов.
- Используйте только те аксессуары и дополнительные приспособления, которые рекомендованы компанией Euroboor для Вашей модели. Дополнительные приспособления, которые подходят для одного станка, могут представлять опасность при использовании с другим станком.

РЕМОНТ

- Ремонт инструмента должен проводиться только квалифицированным техническим персоналом. Ремонт или обслуживание, выполняемый неквалифицированным персоналом, может привести к риску получения травмы.
- При ремонте инструмента используйте только оригинальные запасные детали. Следуйте инструкциям в

разделе технического обслуживания данного руководства. Использование неоригинальных деталей или несоблюдение инструкций по техническому обслуживанию может создавать риск поражения электрическим током или получения травмы.

3.2 Основные инструкции по технике безопасности

- Не подносите пальцы к зоне сверления.
- Не прикасайтесь к просверленной сердцевине (керну), которая автоматически выталкивается центрирующим штифтом по завершению процесса сверления. Прикосновение к горячей сердцевине может вызвать телесные повреждения.
- Пользуйтесь защитным кожухом зоны сверления. Перед включением станка убедитесь, что кожух надёжно закреплен.
- Магнитный сверлильный станок рекомендован для эффективной работы на основании из магнитного материала толщиной от 10 мм с нулевым воздушным зазором между поверхностью магнита и монтажной поверхностью. Искривление, лакокрасочные покрытия и неровности поверхности создают воздушный зазор. Сводите воздушный зазор к минимуму.
- Всегда устанавливайте станок на ровную и чистую поверхность.
- Не фиксируйте магнитный сверлильный станок на небольших заготовках или заготовках с неправильной формой.
- Поддерживайте магнит в чистоте и не допускайте скопления мусора и мелкой металлической стружки.
- Не включайте станок до тех пор, пока он не будет смонтирован, и установлен согласно данным инструкциям.
- Не включайте станок, не убедившись в том, что магнитное основание надёжно закреплено на заготовке.
- Отрегулируйте станок таким образом, чтобы сверло не углублялась в заготовку до начала сверления;
- Перед включением станка убедитесь, что все дополнительные приспособления были установлены должным образом.
- Не включайте станок в одну сеть с работающим сварочным аппаратом. Перепады напряжения в сети могут привести к выходу из строя электроники и магнитного основания станка.
- Не используйте жидкие смазочно-охлаждающие вещества при сверлении не вертикально. Погружайте сверла в смазочно-охлаждающую пасту или используйте соответствующий аэрозоль для таких работ.
- Не допускайте проникновения смазочно-охлаждающей жидкости в двигатель.
- Перед использованием убедитесь, что подвижный защитный кожух установлен соответствующим образом.
- Следите за тем, чтобы металлическая стружка или остатки смазки не мешали работе станка.
- В случае заедания сверла, отключите станок от источника питания и устраните причину заедания сверла прежде чем повторно включить питание станка.

ОСТАТОЧНЫЕ РИСКИ

При соблюдении вышеописанных правил техники безопасности и применении средств индивидуальной защиты существуют возможные остаточные риски, такие как:

- Нарушение слуха.
- Риск телесного повреждения летящими частицами.
- Риск ожогов в связи с нагревом дополнительных приспособлений во время эксплуатации.
- Риск телесного повреждения при длительном использовании.

Старайтесь, по возможности, сводить такие риски к минимуму.

4. Описание

Магнитные сверлильные станки серии ECO предназначены для сверления материалов с намагничивающейся поверхностью с использованием кольцевых и спиральных сверл, а также для зенкования и нарезания резьбы. Магнитное основание станков позволяет размещать станок на заготовке под любым углом к горизонту: горизонтально, вертикально и вверх головой. Работы должны производиться в защищенной от воды среде.

4.1. Обобщенная схема станка

1 - Шильдик с информацией о доступных скоростных режимах редуктора.

2 - Шпиндель станка.

3 - Патрон Weldon.

4 - Ручки.

5 - Магнит.

6 - Светодиодный индикатор износа щеток двигателя. У моделей, имеющих в артикуле знак «+».

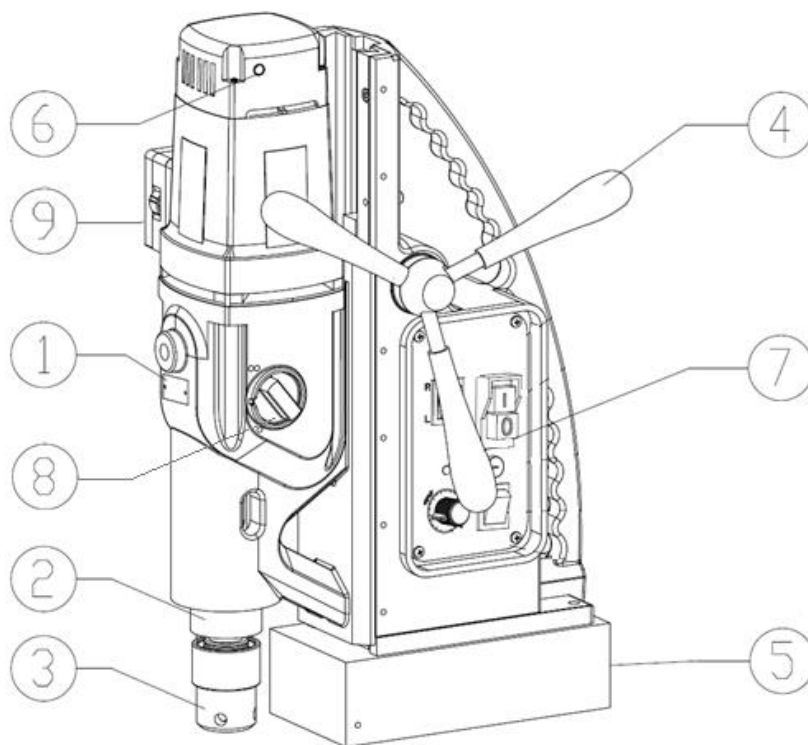
7 - Панель управления.

8 - Переключатель скоростей редуктора.

Только у моделей, имеющих многоскоростной редуктор.

9 - Колесо регулировки мощности.

Только у моделей, ECO.100S+/T и ECO.100S+/TD.



4.2. Обобщенная схема панели управления

1 - Переключатель направления вращения шпинделя. Только у моделей с реверсом. Нейтральное положение данного переключателя выключает мотор станка.

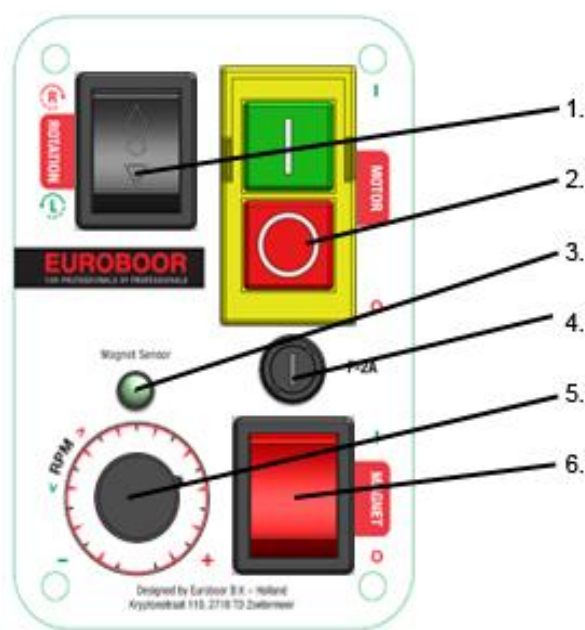
2 - Кнопка включения и выключения электродвигателя.

3 - Светодиодный индикатор магнита. Данный светодиодный индикатор показывает силу действия магнитного поля. Отсутствует у моделей ECO.30S+, ECO.36+, ECO.200, ECO-TUBE.30 и ECO.TUBE-55S/T.

4 - Предохранитель. На некоторых моделях расположен внутри станка.

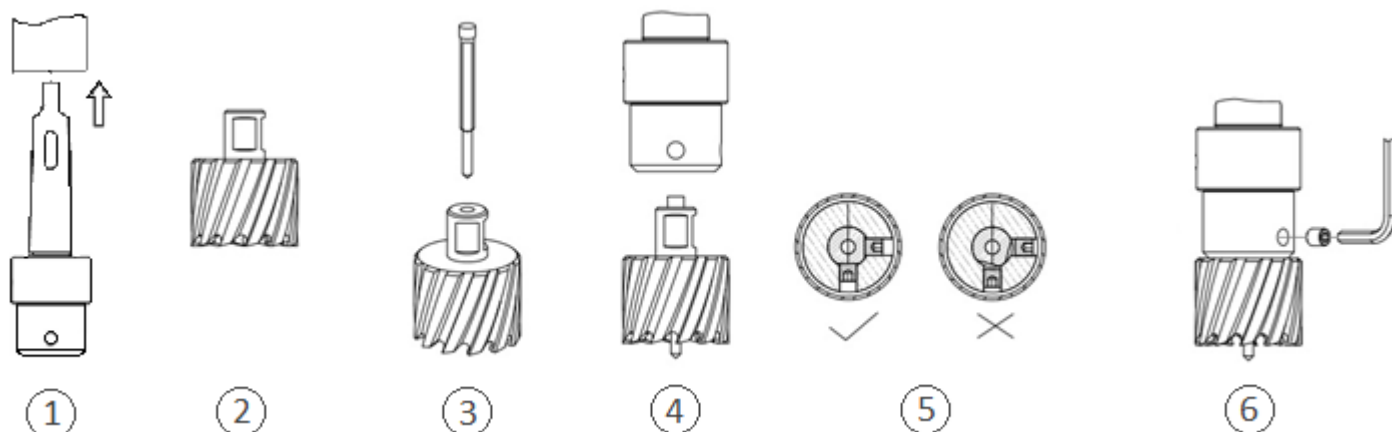
5 - Электронный контроль скорости. Позволяет точно настраивать скорость вращения шпинделя. Только у моделей с электронной регулировкой скорости.

6 - Переключатель магнита. Переключатель используется для включения и выключения электромагнита. У моделей ECO-TUBE.30, ECO-TUBE.55S/T данный переключатель отсутствует и магниты включаются и выключаются с помощью ручек на этих магнитах.



5. Установка инструментов и аксессуаров

5.1. Установка кольцевого сверла



1. В случае, если станок оснащён шпинделем с конусом Морзе, установите идущий в комплекте, либо купленный отдельно патрон Weldon;
2. Очистите хвостовик и внутреннюю часть сверла, обеспечивая нормальную подачу СОЖ;
3. Вставьте направляющий штифт в центральное отверстие хвостовика;
4. После чего вы можете установить ваше сверло в сборе в патрон Weldon;
5. После установки сверла в патрон, убедитесь, что 2 лыски хвостовика сверла расположены прямо напротив двух фиксирующих болтов патрона;
6. Затяните фиксирующие болты при помощи шестигранного ключа.

5.2. Охлаждение и смазка кольцевого сверла

Euroboor рекомендует использование СОЖ для охлаждения и смазки сверл. Это не только помогает при процессе сверления, но и продлевает ресурс вашего инструмента. Одно из преимуществ использования кольцевых сверл является то, что охлаждение и смазка происходит внутри полый части сверла и компоненты СОЖ попадают непосредственно в зону сверления. Большинство наших сверлильных станков на магнитном основании стандартно оснащены патроном с подачей СОЖ внутрь сверла и автоматической системой подачи СОЖ. Она представляет собой бачок для СОЖ с креплением и трубкой. Используйте данную систему в следующем порядке:

1. Закройте вентиль внизу бачка и наполните бачок смазочно-охлаждающей жидкостью;
2. Установите бачок на крепления к станку, а трубку подачи СОЖ вставьте в фитинг патрона;
3. Установите сверло с центровочным штифтом в патрон. Без центровочного штифта подача СОЖ осуществляться не будет, так как он открывает клапан подачи СОЖ в патроне;
4. Откройте вентиль бачка;
5. Готово, можно начинать сверление.

Примечание: Для негоризонтального сверления Euroboor рекомендует использовать пасту-СОЖ или спрей-СОЖ.

5.3. Другой инструмент

Кроме корончатых сверл, магнитные сверлильные станки серии ECO позволяют работать другим инструментом: спиральными и ступенчатыми сверлами, метчиками, зенковками и т.д. Узнайте больше о возможностях своего станка у дилера Euroboor или на сайте <https://euroboor.com/ru>.

6. Работа со станком

6.1. Рекомендованный порядок сверления

1. Убедитесь, что всё готово к работе: станок собран и исправен, сверло установлено, система подачи СОЖ готова к работе (см. пункт «подготовка и наладка»);
2. Используйте острый конец направляющего штифта, чтобы определить центр отверстия, которое нужно просверлить и отцентрируйте станок над этим отверстием;
3. Включите магнит (см. пункт «включение магнита») и убедитесь, что сверло находится в правильной позиции и что станок плотно прилегает к обрабатываемой поверхности;
4. Если ваш станок оборудован системой авто охлаждения, откройте клапан, чтобы СОЖ поступила в сверло. Если ваш станок не оснащен системой авто охлаждения, используйте пасту-СОЖ или спрей-СОЖ;
5. Выставьте скоростной режим, соответствующий типу и диаметру сверла, а также обрабатываемому материалу (см. пункт «выбор скорости сверления и мощности»);
6. Включите двигатель;
7. Подведите сверло к обрабатываемой поверхности, чтобы начать сверление. В момент касания сверлом металла используйте небольшое давление, пока сверло не войдет в поверхность;
8. Осуществляйте плавную подачу сверла. Производительность сверления не улучшается при большом давлении на инструмент! Слишком большое давление перегрузит двигатель и приведет к его выходу из строя, а сверло быстро изнашивается или ломается. **Позвольте сверлу самому сделать свою работу и дайте ему достаточно времени, чтобы просверлить материал;**
9. Обеспечьте своевременную подачу СОЖ, если ваш станок не имеет автоматическую систему охлаждения: делайте паузы при сверлении, добавляйте СОЖ в зону сверления и затем вновь продолжайте сверление.
10. Применяйте меньшее давление в момент окончания сверления, когда сверло выходит насквозь из заготовки;
11. Поднимите сверло над заготовкой и выключите двигатель;
12. Уберите металлическую стружку и очистите поверхность сверла.

6.2. Включение магнита

Перед включением электродвигателя, убедитесь, что магнит включен (кнопка № 6 на рис. в разделе «обобщенная схема панели управления») и хорошо прикреплен к заготовке. Сила крепления станка к заготовке зависит от:

- Толщины и неровности поверхности обрабатываемого материала;
- Наличия на поверхности материала краски или другого покрытия;
- Наличия металлической стружки, масла или грязи между магнитом и материалом.

Все станки серии ECO, кроме ECO-TUBE.30 и ECO-TUBE.55S/T оснащены электромагнитом. Для достаточного крепления электромагнита к обрабатываемой заготовке, заготовка должна иметь толщину не менее 10 мм. В случае, если заготовка тоньше, допускается увеличение толщины заготовки путём подкладывания снизу другого листа. При работе на заготовке толщиной менее 10 мм. возможен выход из строя электромагнита станка. С заготовкой электромагнит должен соприкасаться всей поверхностью.

На передней панели станков расположен светодиодный индикатор магнита (№ 3 на рис. в разделе «обобщенная схема панели управления»). Если светодиодный индикатор горит ЗЕЛЕНЫМ - электромагнит производит достаточную удерживающую силу. Если светодиодный индикатор горит КРАСНЫМ, значит электромагнит не имеет крепления вовсе либо производит недостаточную удерживающую силу. Однако цвет индикатора электромагнита не гарантирует, что электромагнит будет или не будет отсоединяться от материала. EUROBOOR не несет ответственности за плохо прилипающий электромагнит при его неправильном использовании.



Внимание: При работе со станком ECO.40/2+ не используйте кольцевые сверла при включенной высокоскоростной передаче (верхнее положение переключателя). Она рассчитана только для спиральных сверл.

Для выбора другой передачи механическим переключателем, выключите двигатель. Установите переключатель коробки передач в другую позицию. В случае, если переключатель не фиксируется в новом положении, необходим легкий поворот шпинделя рукой для фиксации передачи.

Модели ECO.55S+/T, ECO.55S+/TA, ECO.60S+, ECO.100S+/T, ECO.100S+/TD, ECO-TUBE.55S/T кроме переключателя механических скоростей оснащены электронным регулятором скорости (см. пункт «обобщенная схема панели управления»). Рекомендуется сначала выбрать механическая передача, затем регулировать скорость электронным регулятором.

Станки ECO.100S+/T и ECO.100S+/TD оснащены зубчатым регулировочным колесом регулировки мощности (см. пункт «обобщенная схема станка»). При сверлении сверлами небольших диаметров рекомендуется выставлять мощность меньше, при сверлении сверлами больших диаметров рекомендуется выставлять мощность больше.

6.4. Скорость подачи сверла

Подача сверла должна осуществляться плавно. Производительность сверления не улучшается при большом давлении на инструмент. Слишком большое давление перегрузит двигатель и приведет к его выходу из строя, а сверло быстро изнашивается или ломается. Если Вам приходится прикладывать значительные усилия, возможно сверло затупилось или просверливаемый материал слишком твердый для данного типа сверла. Для повышения производительности используйте твердосплавные сверла. При начале сверления снижайте подачу в два раза от рекомендованной (см. таблицу ниже). Скорость подачи сверла не должна превышать данных значений:

Материал	Подача сверла, мм/об
Конструкционная сталь	0,08-0,12
Сталь	0,08-0,12
Нержавеющая сталь	0,08-0,10
Чугун	0,12-0,20
Цветные металлы, алюминий	0,22-0,45
Специальные сплавы	0,05-0,08

6.5. Гироскопический датчик

Большинство моделей (все кроме ECO.200, ECO-TUBE.30 и ECO-TUBE.55S/T) оснащены гироскопическим датчиком смещения. Датчик автоматически отключает мотор при обнаружении резкого смещения станка во время работы. В случае, если данный датчик сработал, снимите станок с заготовки, отключите его от сети и устраните причину смещения станка.

6.6. Функция автоматического сверления. Станок ECO.55S+/TA

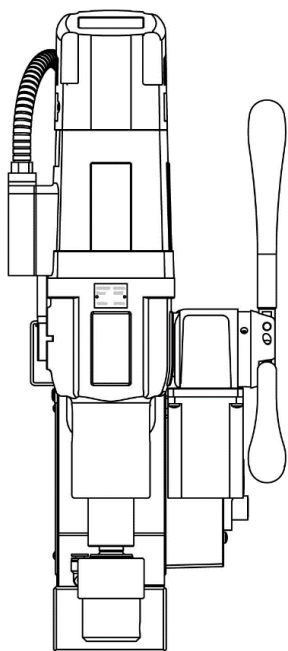
Станок ECO.55S+/TA имеет функцию автоматического сверления корончатыми свёрлами.

Использование функции автоматической подачи возможно, только когда производится сверление с помощью кольцевых сверл до $\varnothing 55$ мм. Для $\varnothing 30-55$ мм рекомендуется использовать кольцевые сверла ТСТ для обеспечения более быстрого и эффективного автоматического сверления.

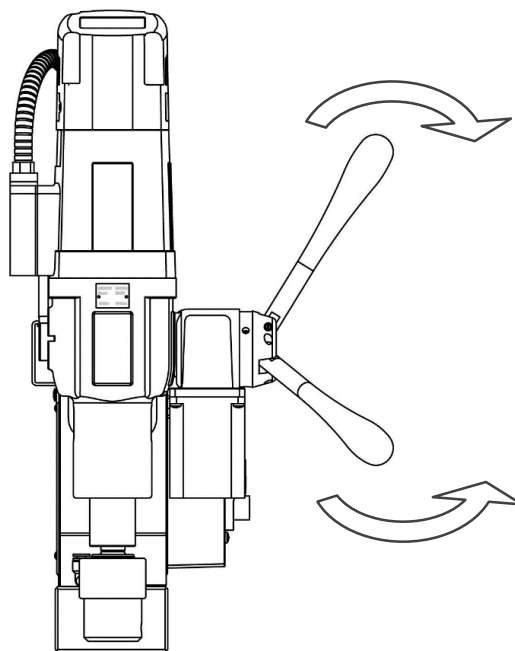
Автоматическая подача сверла включается переключением положения рукояток:

1. Когда рукоятки подачи сложены и прижаты к станку (под углом 90 градусов к заготовке), станок находится в **режиме ручного управления**. В ручном режиме можно выполнять все работы, для которых предназначен станок (сверление кольцевыми и спиральными сверлами, зенкерование и нарезка резьбы). Просто убедитесь, что станок переведён в режим ручного управления и крутите ручки станка.
2. Когда рукоятки подачи развернуты (под углом 45 градусов к заготовке), станок находится в **автоматическом режиме**. В автоматическом режиме можно запустить автоматическую подачу, просто нажав на переключатель «ВКЛ». Это возможно при нахождении двигателя на любой высоте. Также возможно развернуть рукоятки под углом 45 градусов при работающем двигателе - тогда активируется автоматическая подача.

Режим ручного управления



Включение автоматического режима



При сверлении кольцевыми сверлами в автоматическом режиме магнитный сверлильный станок определяет, когда отверстие просверлено. Станок автоматически возвращается в начальное по высоте положение и сам выключает двигатель. Если сила магнитного поля недостаточна, функцию автоматического сверления использовать нельзя. Индикатор магнита будет гореть красным светом как предупреждение. В процессе сверления кольцевыми сверлами можно переключаться из ручного режима в автоматический и наоборот.



ВНИМАНИЕ! При работе в автоматическом режиме, находитесь рядом со станком и внимательно наблюдайте за процессом автоматического сверления, чтобы быть готовым отключить станок в случае необходимости.

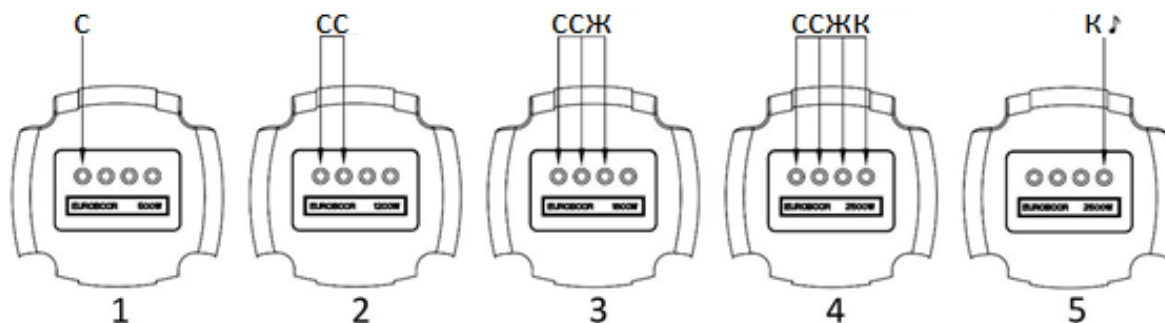


ВНИМАНИЕ! При работе в автоматическом режиме не прикладывайте крутящие усилия к ручкам станка, чтобы ускорить процесс сверления. Это может привести к выходу станка из строя.

6.7. Светодиодный дисплей. Станки ECO.55S+/T, ECO.55S+/TA и ECO-TUBE.55S/T

Станки ECO.55S+/T, ECO.55S+/TA и ECO-TUBE.55S/T оснащены электронным дисплеем с указанием потребляемой мощности двигателя и светодиодными индикаторами.

При включении электромагнита все светодиодные индикаторы загорятся и через короткий интервал потухнут и сработает звуковой сигнал зуммера. После включения электродвигателя и начала сверления при первом соприкосновении сверла и заготовки потребляемая двигателем мощность, отображенная на дисплее, будет расти, при этом её можно увеличивать или уменьшать за счёт усиления или ослабления давления на ручки подачи. Светодиодные индикаторы помогут Вам выполнять сверление с оптимальной нагрузкой и не перегружать станок:



Фаза 1	Фаза 2	Фаза 3	Фаза 4	Фаза 5
1 синий свет	+ 1 синий свет	+ 1 желтый свет	+ 1 красный свет	Мигающий красный свет + звуковой сигнал
Нагрузка	Оптимальная нагрузка	Близко к перегрузке	Перегрузка	Предел перегрузки превышен, двигатель остановлен
Возможно увеличить давление подачи	Оптимальное давление подачи	Снизьте давление подачи	Значительно снизьте давление подачи	Значительно снизьте давление подачи

При перегрузке двигателя (фаза 5) технология регулировки крутящего момента «Быстрый перезапуск» обеспечивает выключение двигателя. При снижении давления подачи, электроника станка распознаёт снижение давления и двигатель плавно перезапускается в течение нескольких секунд.



ВНИМАНИЕ! Не используйте светодиодный дисплей как единственный источник информации о нагрузке на двигатель и производительности сверления. Следите за станком, инструментом и заготовкой и вовремя устраняйте обнаруженные проблемы.

7. Гарантийные обязательства

Первая страница данного руководства является гарантийным талоном при правильном заполнении графы «дата покупки станка», наличии штампа торговой организации и оригинальной наклейки с серийным номером.

Гарантийный период составляет 12 месяцев со дня продажи (+ дополнительные 12 месяцев после регистрации серийного номера станка на сайте euroboor.com/ru). В течении гарантийного периода владелец имеет право на бесплатное устранение скрытых заводских дефектов станка, препятствующих его нормальной эксплуатации.

Гарантийное обслуживание осуществляется при условии отсутствия нарушения условий эксплуатации, которые определяются действующим руководством по эксплуатации. Случаи, на которые не распространяются гарантийные обязательства:

- При несоблюдении предписаний, указанных в данном руководстве;
- При наличии механических повреждений и попадании инородных тел в вентиляционные отверстия;
- При неисправностях, возникших вследствие перегрузки, повлекшей выход из строя ротора, статора или других узлов и деталей, а также вследствие несоответствия параметров электросети номинальному напряжению. При включении станка в одну сеть со сварочным аппаратом;
- При неисправностях, возникших вследствие нормального износа изделия;
- На быстроизнашивающиеся части (щетками, сальники, уплотнения) и сменные приспособления (сверла, фрезы, метчики);
- При попытках самостоятельного ремонта;
- При отсутствии гарантийного талона и серийного номера на станке;
- При включении в сеть с недопустимыми параметрами. Номинальная величина напряжения 220В может отклоняться в ту или иную сторону (при нормальных значениях в пределах 5% - 209-231В, в предельных значениях в пределах 10% -198В-242В). Минимальное напряжение должно быть не меньше 198В, а максимальное не больше 242В. Для электродвигателя одинаково вредно заниженное и завышенное напряжение питания. Рекомендуется использовать станки со стабилизатором напряжения;
- При применении удлинителя несоответствующего сечения. Если сечение проводов удлинителя мало, то падение напряжения на его проводах окажется настолько значительным, что на клеммах электродвигателя напряжение будет ниже допустимых пределов, что приводит к увеличению нагрузки и перегреву электродвигателя. Мы рекомендуем не превышать длину удлинителя 30 метров с минимальным сечением провода 1,5мм. (3х контактного с заземлением);
- При использовании станка в целях, для которых он не предназначен;
- При неправильных режимах работы: необходимо строго выдерживать интервалы для работы и отдыха инструмента. режим работы - повторно-кратковременный: 4 минуты работы, 1 минута перерыва;
- При несоблюдении температурного режима работы и хранения: -40 +45°С. При внесении холодного станка в теплое помещение необходимо выдерживать до включения 2 часа. Перед работой при минусовых температурах необходимо прогреть электродвигатель около 5 минут и использовать соответствующую СОЖ.

8. Техническое обслуживание

Как и обычные сверлильные станки, сверлильные станки на магнитном основании EUROBOOR нуждаются в регулярном техническом обслуживании. Вот несколько рекомендаций:

- Своевременно очищайте от загрязнений и металлической стружки ваш сверлильный станок на магнитном основании;
- Проверяйте на состояние износа угольные щетки. Большинство моделей (все кроме ECO.200, ECO-TUBE.30 и ECO-TUBE.55S/T) имеют светодиодный индикатор износа щеток. Световой индикатор будет гореть красным, когда угольные щётки электродвигателя износятся до уровня, на котором их рекомендуется заменить;
- В зависимости от условий эксплуатации магнитного сверлильного станка требуется замена масла в редукторе двигателя с определенной периодичностью. Обращайтесь в сервисные центры Euroboor для сервисного обслуживания, консультаций и приобретения оригинального редукторного масла;
- Регулярно проверяйте все элементы станка на целостность и отсутствие люфтов;
- Регулярно настраивайте салазки двигателя. Правильной считается настройка, при которой двигатель может медленно и без рывков двигаться вверх и вниз по станине;
- Ремонт или изменение сверлильных станков на магнитном основании должна производиться официальным представителем фирмы изготовителя.