



АССОРТИМЕНТ

Дествителен с апреля 2019



CEDIMA

АЛМАЗНЫЙ ИНСТРУМЕНТ И МАШИНЫ

Добро пожаловать в CEDIMA



СОДЕРЖАНИЕ

CEDIMA АЛМАЗНЫЙ ИНСТРУМЕНТ

- Алмазный инструмент в специализированные магазины
- Алмазный инструмент для профессионального использования
- Алмазные сверлильные коронки
- Алмазные канаты / Режущая лента

5
9
16
24
35

**CEDIMA НАСТОЛЬНЫЕ ПИЛЫ**

- Настольные пилы для БЕТОНА - КИРПИЧА - НАТУРАЛЬНОГО КАМНЯ
- Настольные пилы для КАФЕЛЯ - ТОНКИХ ПЛИТ ИЗ НАТУРАЛЬНОГО КАМНЯ
- Настольные пилы для КАМЕННЫХ БЛОКОВ
- Ленточная пила по камню / Циркулярная пила

37
40
41
42
44

**CEDIMA ШВОНАРЕЗЧИКИ**

- Швонарезчики МАЛАЯ СЕРИЯ - глубина резки до 200 mm
- Швонарезчики СРЕДНЯЯ СЕРИЯ - глубина резки до 500 mm
- Швонарезчики ПОЛНОСТЬЮ ГИДРАВЛИЧЕСКАЯ СЕРИЯ - глубина резки до 630 mm
- Швонарезчики ЭЛЕКТРИЧЕСКАЯ СЕРИЯ - глубина резки до 500 mm
- Швонарезчики МИКРОТРАНШЕИ

45
47
48
51
54
56

**CEDIMA СВЕРЛИЛЬНАЯ ТЕХНИКА**

- Сверлильные прицепы, макс. Ø сверл. 400 - 600 mm
- Сверлильные электромоторы, макс. Ø сверл. 160 - 500 mm
- Сверлильные системы, макс. Ø сверл. 400 - 800 mm
- Двухколонные системы, макс. Ø сверл. 1250 mm
- Сверлильные гидромоторы, макс. Ø сверл. 151 - 800 mm
- Пластины крепления, дистанционные пластины, аксессуары

59
61
62
64
66
67
68

**CEDIMA СТЕНОРЕЗНАЯ ТЕХНИКА**

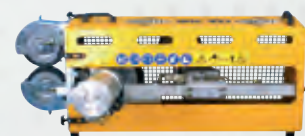
- Стенорезная пила WSx-296 & WS-296
- Стенорезная пила серия WS-451 - WS-451 EE / WS-451 EH / WS-451 HH
- Стенорезная техника - оснастка

71
73
74
76

**CEDIMA КАНАТНАЯ ТЕХНИКА**

- Канатные автоматы CSA-100 H & CSA-1001 H
- Канатная техника - специальная циркулярная пила
- Канатная техника - оснастка
- Канатная техника - канатная защита и водосборное приспособление

77
80
82
83
84

**CEDIMA СПЕЦИАЛЬНЫЕ МАШИНЫ**

- Сепаратор бетонного шлама
- Маслостанции
- Щеточная машина, машина для снятия фасок

85
86
87
88



ПРИЛОЖЕНИЕ - Общие коммерческие условия, Гарантийные условия

90



CEDIMA

АЛМАЗНЫЙ ИНСТРУМЕНТ И МАШИНЫ

Заказ

На все заказы распространяются ОБЩИЕ КОММЕРЧЕСКИЕ УСЛОВИЯ (AGB) фирмы Cedima GmbH в г.Celle/Германия, актуальную версию которых вы можете найти и прочитать на наших интернет-страницах под адресом www.cedima.com



Фирма CEDIMA оставляет за собой право производить изменения или модернизацию представленных в данном прайслисте изделий. Фирма CEDIMA не обязана заменять уже поставленные изделия. Также фирма CEDIMA оставляет за собой право изымать изделия из программы продаж. Без предварительного письменного разрешения CEDIMA GmbH ни одна часть данного прайслиста не может быть воспроизведена в любой форме перепечатыванием, фотокопией, микропленкой или другими методами, а также передаваться в электронном виде. Дополнения и изменения недопустимы. Все цены и характеристики необязательны и без гарантии. Общие коммерческие условия фирмы CEDIMA Diamantwerkzeug- und Maschinenbaugesellschaft mbH г. Целле/Германия.



(Stahl-)Beton
 reinforced concrete
 beton (armé), béton armé
Betonzeugnisse
 concrete products, produits en
 béton, железобетонные изделия

Kunst- & Naturstein
 artificial and natural stone
 pierre artificielle et naturelle,
 камень
Granit
 granite, гранит, прованс

Ø 230 mm x 22,23 mm



XXPERT

АЛМАЗНОГО ИНСТРУМЕНТА



ИНФОРМАЦИЯ

Пиктограммы

В наших таблицах мы обозначили малыми пиктограммами области применения – какой инструмент для какой машиныю. Они имеют следующие значения:



Угловые машины



Ручные пилы



Настольные пилы



Пилы для резки блоков



Швонарезчики



Сухая резка



Мокрая резка

Применение инструментов для сухой резки с водяным охлаждением принципиально возможно и увеличивает срок службы Вашего инструмента.

Пожалуйста, соблюдайте указания по технике безопасности производителя Вашей машины.



Система цветов

По обозначению Вы сможете сразу визуалью определить, для какой области применения предназначен Ваш инструмент.



твердые и очень твердые, неабразивные материалы



абразивные материалы



общестроительные материалы, универсальное применение



плитка, кафель

Пожалуйста, обратите внимание на наши подробные таблицы по правильному применению алмазного инструмента

Режущие диски на стр. 8

Сверильные коронки на стр. 24

Указания по технике безопасности и применению алмазных инструментов



- Перед каждым применением проверяйте отсутствие повреждений на алмазном инструменте.
- Никогда не используйте алмазные инструменты, имеющие повреждения, деформацию, трещины, а также отклонение от нормального состояния либо имеющие повреждения из-за силового воздействия.
- Нельзя использовать инструменты, имеющие дисбаланс (сильная вибрация машины).
- Частота вращения машины не должна превышать максимально допустимую частоту вращения алмазных отрезных дисков.
- Используйте только алмазные отрезные диски и шлифтарелки, которые по диаметру и посадочному отверстию подходят к машине.
- При применении алмазного инструмента всегда носите индивидуальные защитные средства.
- Соблюдайте указания по технике безопасности производителя машин.
- Не перекашивайте алмазные диски и не производите резку по кривой линии.
- Не допускайте бокового трения у алмазных отрезных дисков.
- При несоблюдении данных указаний возникает опасность для оператора и посторонних лиц.
- Монтируйте алмазные отрезные диски только в указанном стрелкой направлении вращения.
- Никогда не опускайте грубо алмазные инструменты на поверхность.
- Направляйте машину, не вдавливая в материал. Вес машины достаточен.
- Режьте на большую глубину за несколько заходов.
- Алмазные инструменты самозатачиваются. Если они затупились, то затачивание производится путем резания абразивных материалов (например, силикатного кирпича). Это неприменимо для гальванического инструмента.

АЛМАЗНОГО ИНСТРУМЕНТА

СОДЕРЖАНИЕ



Алмазный инструмент в специализированные магазины	9
Алмазные отрезные диски область применения БЕТОН	9
Алмазные отрезные диски область применения НАТУРАЛЬНЫЙ КАМЕНЬ	10
Алмазные отрезные диски область применения ПЛИТКА & КЕРАМИКА	11
Алмазные отрезные диски АСФАЛЬТ	12
Алмазные отрезные диски НАСТОЛЬНЫЕ ПИЛЫ / ПИЛЫ ДЛЯ БЛОКОВ	13
Алмазные отрезные диски ОСНАСТКА	14
Алмазный инструмент для СПЕЦИАЛЬНОГО ПРИМЕНЕНИЯ	14
АЛМАЗНЫЕ ШЛИФОВАЛЬНЫЕ ТАРЕЛКИ	15
Алмазный инструмент для профессионального использования	16
Алмазные отрезные диски для швонарезчиков СТАРЫЙ БЕТОН	16
Алмазные отрезные диски для швонарезчиков СВЕЖИЙ БЕТОН	18
Алмазные отрезные диски для швонарезчиков АСФАЛЬТ	20
Алмазные фрезерные диски швонарезчиков БЕТОН & АСФАЛЬТ	21
Алмазные отрезные диски для стенорезных пил СТАРЫЙ БЕТОН	22
Алмазные сверлильные коронки	23
Алмазные сверлильные коронки БЕТОН	25
Алмазные сверлильные коронки АСФАЛЬТ	29
Алмазные кольцевые сверлильные коронки БЕТОН	29
Алмазные кольцевые сверлильные коронки ГРАНИТ	30
Алмазные сверлильные коронки СУХОЕ СВЕРЛЕНИЕ	31
Алмазные СКРУЧИВАЮЩИЕСЯ КОРОНКИ	32
Алмазные канаты	35
Алмазные канаты DSS БЕТОН, КИРПИЧ, МЕТАЛЛ	35
Оснастка для алмазных канатов DSS	35
Режущая лента для ленточной пилы CEDIMA CBAS-500	35

ТАБЛИЦА ПРИМЕНЕНИЯ

АЛМАЗНОГО ИНСТРУМЕНТА

Инструмент \ Материал	Возможное применение для мокрой и сухой резки.										Возможное применение только для мокрой резки.																
	BETON AR SOLID	BETON AR MAXX	BETON TURBO MAXX	FLIESE MAXX	FLIESE TURBO MAXX	KERAMIK MAXX	ASPHALT SOLID	ASPHALT MAXX	TFS MAXX	GRANIT NATURSTEIN MAXX	GRANIT NATURSTEIN SILENT MAXX	TS MAXX	TS BETON MAXX	TS GRANIT MAXX	TS SILENT MAXX	BCE-Serie	FBC HB 10	FBC HB 15	FBC MAXX J	FBC MAXX K2	FBC MAXX K3	FSA - Serie	FRS BETON MAXX	FRS ASPHALT MAXX	WS Solid-Serie / WS MAXX		
Плитка, кафель, плиты из натур. камня				◆	◆	◆																					
Огнестойкий стекловидный материал				◆	◆	◆																					
Обожженный клинкер, мостовой клинкер			◆		◆				◆	◆			◆														
Стеклокерамические трубы			◆		◆				◆	◆																	
Гончарные изделия			◆		◆				◆	◆																	
Натуральный камень (гранит, гнейс и т.п.)	◆	◆	◆		◆	◆			◆	◆			◆											◆		◆	
Искусственный камень, полимерный бетон	◆	◆	◆		◆				◆	◆			◆											◆		◆	
Железобетон	◆	◆	◆		◆				◆	◆						◆								◆		◆	
Старый бетон	◆	◆	◆		◆				◆	◆			◆			◆								◆		◆	
Промышленный бетон	◆	◆	◆		◆				◆	◆			◆			◆								◆		◆	
Бордюрный камень	◆	◆	◆		◆				◆	◆			◆	◆		◆								◆		◆	
Бетонная тротуарная плитка	◆	◆	◆		◆				◆	◆			◆	◆		◆								◆		◆	
Бетонные блоки	◆	◆	◆		◆				◆	◆			◆			◆								◆		◆	
Прессованный силикатный кирпич	◆	◆	◆		◆				◆	◆														◆		◆	
Силикатный кирпич (мрамор, терazzo и т.п.)	◆	◆	◆		◆				◆	◆														◆		◆	
Черепица	◆	◆	◆		◆				◆	◆														◆		◆	
Шифер			◆		◆	◆			◆	◆			◆			◆											
Стеклоармированный пластик			◆		◆				◆	◆						◆											◆
Гипсокартон			◆		◆				◆	◆																	
Глиняный кирпич			◆		◆			◆	◆	◆			◆			◆									◆		◆
Газобетон					◆			◆	◆	◆			◆			◆									◆		◆
Пористый огнеупорный материал					◆			◆	◆	◆			◆			◆									◆		◆
Силикатный кирпич, плотность < 2			◆		◆			◆	◆	◆			◆			◆		◆	◆	◆	◆	◆			◆		◆
Поротон			◆		◆			◆	◆	◆			◆			◆		◆	◆	◆	◆	◆			◆		◆
Каменная кладка					◆				◆	◆																	
Песчаник					◆			◆	◆	◆							◆	◆	◆	◆	◆	◆			◆		◆
Стяжка					◆			◆	◆	◆							◆	◆	◆	◆	◆	◆			◆		◆
Строительный раствор					◆			◆	◆	◆							◆	◆	◆	◆	◆	◆			◆		◆
Чугун	◆	◆	◆		◆				◆	◆														◆		◆	
Асфальт					◆	◆	◆	◆	◆	◆						◆	◆	◆	◆	◆	◆	◆			◆		◆
Свежий бетон					◆			◆	◆	◆						◆	◆	◆	◆	◆	◆	◆			◆		◆
Профлист					◆				◆	◆																	

◆ Очень хорошо подходит ◆ Хорошо подходит ◆ Подходит условно

АЛМАЗНЫЕ ОТРЕЗНЫЕ ДИСКИ

Заказ-№	Ø -мм-	Посад. отв. -мм-	Сегмент Ш x В x Д -мм-	Кол-во сегментов				
50006141	115	22,23	2,2 x 10 x 29	9	x			
50006142	125	22,23	2,2 x 10 x 31	10	x			
50006143	150	22,23	2,4 x 10 x 32	12	x			
50006144	180	22,23	2,4 x 10 x 33	14	x			
50006145	230	22,23	2,4 x 10 x 38	16	x			
50006146	300	20	2,8 x 10 x 40	20		x		
50006147	300	25,4 / 20	2,8 x 10 x 40	20		x	x	x
50006148	350	20	3,2 x 10 x 40	24		x		
50006149	350	25,4 / 20	3,2 x 10 x 40	24		x	x	x
50006150	400	20	3,2 x 10 x 38	27		x		
50006151	400	25,4 / 20	3,2 x 10 x 38	27		x	x	x
50006152	450	25,4	3,6 x 10 x 38	31			x	x
50006153	500	25,4	3,6 x 10 x 38	34			x	x
50006154	600	25,4	4,2 x 10 x 38	42				x
50006170	700	25,4	4,2 x 10 x 38	48				x
50006171	800	25,4	4,5 x 10 x 38	54				x

Применение в бетоне, железобетоне, промывном бетоне, в искусственном и натуральном камне, бордюрном камне, тротуарной, бетонной плитке. Универсальный диск с высокой скоростью резания.

BETON AR SOLID



Новая рецептура сегмента, благодаря чему лучше процесс резки и выше стойкость.

Заказ-№	Ø -мм-	Посад. отв. -мм-	Сегмент Ш x В x Д -мм-	Кол-во сегментов				
50006842	230	22,23	W x H x L -mm	16	x			
50006843	300	20	2,8 x 12 x 40	20		x		
50006844	300	25,4	2,8 x 12 x 40	20		x	x	x
50006845	350	20	3,2 x 12 x 40	24		x		
50006846	350	25,4	3,2 x 12 x 40	24		x	x	x
50006847	400	20	3,2 x 12 x 40	27		x		
50006848	400	25,4	3,2 x 12 x 40	27		x	x	x
50006849	450	25,4	3,6 x 12 x 40	31			x	x
50006850	500	25,4	3,6 x 12 x 40	34			x	x
50006851	600	25,4	4,2 x 12 x 40	42				x

Применение в бетоне, железобетоне, промывном бетоне, в искусственном и натуральном камне, бордюрном камне, тротуарной бетонной плитке. Диск премиум качества с профессиональной производительностью!

Первоклассные режущие способности с высоким периодом стойкости!

BETON AR MAXX



Заказ-№	Ø -мм-	Посад. отв. -мм-	Сегмент Ш x В x Д -мм-	Кол-во сегментов				
50006656	125	22,23	2,4 x 12 x 31	10	x			
50006657	150	22,23	2,4 x 12 x 32	12	x			
50006658	180	22,23	2,4 x 12 x 33	14	x			
50006666	230	22,23	2,4 x 12 x 38	16	x			
50006668	300	20	2,8 x 12 x 40	20		x		
50006669	300	25,4	2,8 x 12 x 40	20		x		
50006670	350	20	3,2 x 12 x 40	24		x		
50006671	350	25,4	3,2 x 12 x 40	24		x	x	x
50006672	400	20	3,2 x 12 x 40	27		x		
50006673	400	25,4	3,2 x 12 x 40	27		x	x	x
50006674	450	25,4	3,6 x 12 x 40	31			x	x
50006675	500	25,4	3,6 x 12 x 40	34			x	x
50006676	600	25,4	4,2 x 12 x 40	42				x

Применение в бетоне, железобетоне, в искусственном и натуральном камне, сильнообожжённом клинкере, чугуне.

Диск премиум качества с высокой скоростью резания!

BETON TURBO MAXX



АЛМАЗНЫЕ ОТРЕЗНЫЕ ДИСКИ

GRANIT NATURSTEIN MAXX



НОВИНКА

Заказ-№	Ø -мм-	Посад. отв. -мм-	Сегмент Ш x В x Д -мм-	Кол-во сегментов				
50007089	115	22,23	2,3 x 12 x 32	8	X			
50007090	125	22,23	2,3 x 12 x 32	9	X			
50007091	150	22,23	2,6 x 12 x 40	9	X			
50007092	180	22,23	2,6 x 12 x 42	11	X			
50007093	230	22,23	2,6 x 15 x 42	14	X			
50007094	300	20	3,0 x 15 x 46	18		X		
50007095	300	25,4	3,0 x 15 x 46	18		X	X	X
50007096	350	20	3,2 x 15 x 47	20		X		
50007097	350	25,4	3,2 x 15 x 47	20		X	X	X
50007098	400	20	3,5 x 15 x 46	24		X		
50007099	400	25,4	3,5 x 15 x 46	24			X	X
50007100	450	25,4	4,0 x 15 x 46	27			X	X

Применение: гранит, твёрдый натуральный камень, промывной бетон и базальт
С турбосегментами.

GRANIT NATURSTEIN SILENT MAXX

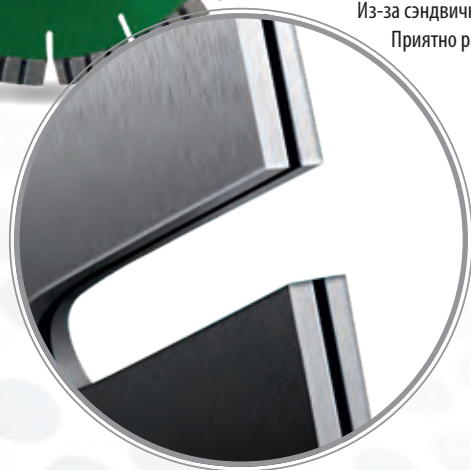


Заказ-№	Ø -мм-	Посад. отв. -мм-	Сегмент Ш x В x Д -мм-	Кол-во сегментов				
50007101	230	22,23	2,6 x 12 x 38	16	X			
50007103	300	20	3,0 x 12 x 40	20		X		
50007104	300	25,4	3,0 x 12 x 40	20		X	X	
50007105	350	20	3,2 x 12 x 40	24		X		
50007106	350	25,4	3,2 x 12 x 40	24		X	X	X
50007107	400	20	3,5 x 12 x 38	28		X		
50007108	400	25,4	3,5 x 12 x 38	28		X	X	X
50007109	450	25,4	4,0 x 12 x 38	32			X	X
50007110	500	25,4	4,0 x 12 x 38	36			X	X
50007111	600	25,4	4,0 x 10 x 40	42			X	X

Применение: гранит (до класса резки 5), базальт, бетон, железобетон, клинкер, твердообожженный клинкер, искусственный камень

Из-за сэндвичного полотна очень тихий на холостом ходу и в шве.

Приятно работать благодаря малой вибрации.



Сэндвичное полотно диска состоит из трех слоев, двух наружных стальных и одного внутреннего, по всей поверхности соединённого металлической фольгой. Благодаря такой конструкции передача вибрации сведена к минимуму.





АЛМАЗНЫЕ ОТРЕЗНЫЕ ДИСКИ

Заказ-№	Ø -мм-	Посад. отв. -мм-	Режущее кольцо Ш x В -мм-				
50006856	115	22,23	1,5 x 7	x			
50006857	125	22,23	1,5 x 7	x			
50006858	150	22,23	1,6 x 7	x			
50006859	150	25,4	1,6 x 7		x		
50006860	180	22,23	1,6 x 7	x			
50006861	180	25,4	1,6 x 7		x		
50006862	200	22,23	1,6 x 7	x			
50006863	200	25,4	1,6 x 7			x	
50006864	230	22,23	1,7 x 7	x			
50006865	230	25,4	1,7 x 7			x	
50006866	250	25,4	1,8 x 7				x
50006867	300	25,4	2,0 x 7				x
50006868	350	25,4	2,2 x 7				x

Применение: плитка, кафель, керамогранит и тонкие плиты из натурального камня
Замкнутое режущее кольцо.
Очень высокое качество кромок.

Заказ-№	Ø -мм-	Посад. отв. -мм-	Режущее кольцо Ш x В -мм-				
50007053	115	22,23	1,2 x 10	x			
50007054	125	22,23	1,2 x 10	x	x		
50007055	150	22,23	1,4 x 10	x	x		
50007056	150	25,4	1,4 x 10		x		
50007057	180	25,4 / 22,23	1,8 x 10	x	x		
50007058	200	25,4 / 22,23	1,8 x 10	x	x		
50007059	230	22,23	1,8 x 10	x	x		
50007060	230	25,4	1,8 x 10			x	
50007061	250	25,4	1,8 x 10				x
50007062	300	20	2,0 x 10				x
50007063	300	25,4	2,0 x 10				x
50007064	350	20	2,2 x 10				x
50007065	350	25,4	2,2 x 10				x

Применение в плитке, кафеле, натуральном и искусств. камне, керамическом кафеле, огнеупорном стеклоподобном материале, сильнообожжённом клинкере, клинкерной брусчатке, стеклоподобной каменной трубе, грубых керамических изделиях, натуральном камне, полимерном бетоне, железобетоне, шифере, гипсокартоне и профильной жести.

Заказ-№	Ø -мм-	Посад. отв. -мм-	Режущее кольцо Ш x В -мм-				
50006525	250	25,4 / 20	1,65 x 9				x
50006526	300	25,4 / 20	2,0 x 10				x
50006527	350	25,4 / 20	2,2 x 10				x

Применение в плитке, кафеле, стеклоподобных огнеупорных материалах, натуральном камне, шифере

FLIESE MAXX



НОВИНКА

FLIESE TURBO MAXX



НОВИНКА

KERAMIK MAXX



НОВИНКА

ASPHALT SOLID



Заказ-№	Ø -мм-	Посад. отв. -мм-	Сегмент Ш x В x Д -мм-	Кол-во сегментов				
50007066	125	22,23	2,2 x 10 x 31	10	x			
50007067	230	22,23	2,5 x 10 x 40	15	x			
50007069	300	20	3,2 x 10 x 40	21		x		
50007070	300	25,4	3,2 x 10 x 40	21			x	x
50007071	350	20	3,2 x 10 x 40	24		x		
50007072	350	25,4	3,2 x 10 x 40	24			x	x
50007275	350	25,4	4,4 x 10 x 40	24				x
50007073	400	20	3,2 x 10 x 40	24		x		
50007074	400	25,4	3,2 x 10 x 40	24			x	x
50007075	450	25,4	3,6 x 10 x 40	30			x	x
50007076	500	25,4	4,2 x 10 x 40	33			x	x
50007077	600	25,4	4,2 x 10 x 40	40				x

Применение: асфальт, силикатный кирпич и другие абразивные материалы
С защитными сегментами.

ASPHALT MAXX



Заказ-№	Ø -мм-	Посад. отв. -мм-	Сегмент Ш x В x Д -мм-	Кол-во сегментов				
50007078	125	22,23	2,0 x 10 x 32	10	x			
50007079	230	22,23	2,4 x 10 x 40	16	x			
50007080	300	25,4 / 20	3,0 x 10 x 40	18		x	x	x
50007081	350	20	3,2 x 10 x 40	21		x		
50007082	350	25,4 / 20	3,2 x 10 x 40	21		x	x	x
50007083	400	20	3,6 x 10 x 40	24		x		
50007084	400	25,4 / 20	3,6 x 10 x 40	24		x	x	x
50007085	450	25,4	3,6 x 10 x 40	27			x	x
50007086	500	25,4	3,6 x 10 x 40	30			x	x
50007087	600	25,4	4,2 x 10 x 40	36				x
50007507	700	25,4	4,2 x 10 x 40	42				x
50007508	800	25,4	4,2 x 10 x 40	48				x

Применение: абразивные материалы - асфальт, стяжка, силикатный кирпич (плотность < 2), поротон, огнеупорный пористый материал, газобетон, песчаник, глиняный кирпич

TFS MAXX

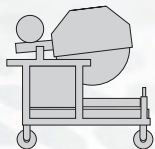


Заказ-№	Ø -мм-	Посад. отв. -мм-	Сегмент Ш x В x Д -мм-	Кол-во сегментов				
50004957	350	35 / 25,4	4,4 x 10 x 40	21				x
50004958	350	35 / 25,4	8,0 x 10 x 40	21				x
50004959	350	35 / 25,5	10 x 10 x 40	21				x

Применение в стяжке пола, асфальте и свежем бетоне.
Со скошенными и молотковыми защитными сегментами.

НОВИНКА

АЛМАЗНЫЕ ОТРЕЗНЫЕ ДИСКИ



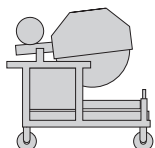
Заказ-№	Ø -мм-	Посад. отв. -мм-	Сегмент Ш x В x Д -мм-	Кол-во сегментов
50006852	650	35 / 25,4	3,8 x 10 x 40	38
50006853	700	60	3,8 x 10 x 40	42
50006854	900	60	4,5 x 10 x 40	54
50006855	1000	60	4,5 x 10 x 40	60

Применение: силикатный кирпич, прессованный силикатный кирпич, поротон и другие очень абразивные материалы

TS MAXX Tischsäge



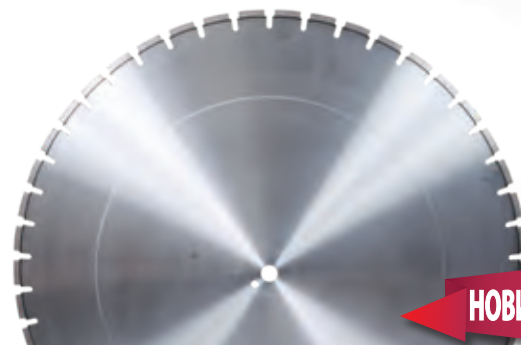
НОВИНКА



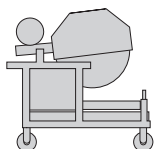
Заказ-№	Ø -мм-	Посад. отв. -мм-	Сегмент Ш x В x Д -мм-	Кол-во сегментов
50007533	650	35 / 25,4	4,4 x 10 x 40	36
50007534	900	60	4,4 x 10 x 40	52
50007535	1000	60	4,4 x 10 x 40	54

Применение: бетон, силикатный кирпич плотностью >2 и тротуарная плитка

TS BETON MAXX Tischsäge



НОВИНКА



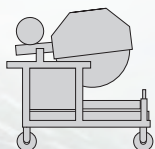
Заказ-№	Ø -мм-	Посад. отв. -мм-	Сегмент Ш x В x Д -мм-	Кол-во сегментов
50007536	650	35 / 25,4	4,4 x 12 x 20	60
50007537	900	60	4,4 x 12 x 20	80
50007538	1000	60	4,4 x 12 x 20	88

Применение: гранитные плиты и блоки и твёрдый натуральный камень

TS GRANIT MAXX Tischsäge



НОВИНКА



Заказ-№	Ø -мм-	Посад. отв. -мм-	Сегмент Ш x В x Д -мм-	Кол-во сегментов
50005065	650	35 / 25,4	4,5 x 10 x 40	38
50005066	900	60	4,5 x 10 x 40	54
50005067	1000	60	4,5 x 10 x 40	60

Применение в силикатном и портоновом камне, газобетоне, и других сильноабразивных материалах.

TS SILENT MAXX Poro Tischsäge



НОВИНКА

КОМПЕНСИРУЮЩИЕ КОЛЬЦА



Order no.	Outer-Ø -mm-	Inner-Ø -mm-	Width -mm-
10001102	25,4	20	2
10001103	25,4	20	2,5
10001104	22,23	20	1,6
10001105	25,4	22,23	1,6
10001106	35	25,4	2,8

Order no.	Outer-Ø -mm-	Inner-Ø -mm-	Width -mm-
10001107	25,4	20	9
10001109	30	25,4	2,8
10001110	35	25,4	3,5
10001115	60	35	3,5
10001116	60	25,4	3,5

АЛМАЗНЫЕ ИНСТРУМЕНТЫ

ДЛЯ СПЕЦИАЛЬНОГО ПРИМЕНЕНИЯ

CRF SOLID



Фреза для
расшивки трещин
в бетоне
для ручных машин

Заказ-№	Ø -мм-	Посад. отв. -мм-	Сегмент Ш x В x Д -мм-	Кол-во сегментов
50007517	110	22,23	9,5x30x12	8

АЛМАЗНОЕ КОЛЬЦО ТИП GELB



Ведущее колесо для К-3600

Применение с кольцевыми пилами в бетоне и железобетоне с наполнителями средней твердости и высоким армированием.

Заказ-№	Ø -мм-	Сегмент Ш x В x Д -мм-	Кол-во сегментов
30000450	350	4,0x9x32	22
70009072	ANTRIEBSRAD FÜR K-3600		



CNF ASPHALT



Пазовая фреза
для создания
пазов в поверхностях
из асфальта.

Заказ-№	Ø -мм-	Посад. отв. -мм-	Кол-во сегментов
10003552	150	25,4	24



CMR SOLID



Диск для
удаления раствора
из швов кирпичной кладки
с высокой скоростью подачи.

Заказ-№	Ø -мм-	Посад. отв. -мм-	Сегмент Ш x В x Д -мм-	Кол-во сегментов
50007515	115	22,23	6,4x16x10	12
50007516	125	22,23	6,4x16x10	14

АЛМАЗНЫЕ ШЛИФОВАЛЬНЫЕ ТАРЕЛКИ



CST SOLID



Шлифование и выравнивание бетона, клинкера, натурального камня и других твердых поверхностей. Шлифтарелка с крупными пылеотводящими отв. и высокой стойкостью.

Заказ-№	Ø -мм-	Посад. отв. -мм-	Сегмент Ш x В x Д -мм-	Кол-во сегментов
50007543	100	22,23	5,0 x 6,5 x 20/13	8
50007545	115	22,23	5,0 x 6,5 x 20/13	8
50007546	125	22,23	7,0 x 6,5 x 30/15	8
50007547	180	22,23	7,5 x 5,5 x 35/18	12



CST TURBO



Шлифование и выравнивание бетона, клинкера, натурального камня и других твердых поверхностей.

Шлифтарелка с 2 защитными сегментами и очень высокой стойкостью. Исполнение сегментов: турбослой

Заказ-№	Ø -мм-	Посад. отв. -мм-	Сегмент Ш x В x Д -мм-	Кол-во сегментов
50007548	100	22,23	--	46
50007549	115	22,23	--	52
50007550	125	22,23	--	56
50007551	180	22,23	--	80



CST MERKUR



Шлифование и выравнивание бетона, клинкера, натурального камня и других твердых поверхностей. Для машин с креплением тип Н с центральным отв. 19 мм и 5 отв. рядом.

Заказ-№	Ø -мм-	Посад. отв. -мм-	Сегмент Ш x В x Д -мм-	Кол-во сегментов
10003575	150	19	7,5 x 6,5 x 35/15	10



CST POLYMER



Шлифование покрытий на полимерной основе и других твердых поверхностей.

Заказ-№	Ø -мм-	Посад. отв. -мм-	Сегмент Ш x В x Д -мм-	Кол-во сегментов
10003570	125	22,23	7,0 x 5,0 x 20	10



CST SOLID ABRASIV



Шлифование и выравнивание стяжки и других абразивных поверхностей.

Шлифтарелка в 2-х рядном исполнении.

Заказ-№	Ø -мм-	Посад. отв. -мм-	Сегмент Ш x В x Д -мм-	Кол-во сегментов
50007552	100	22,23	5,0 x 7,0 x 30	12
50007553	115	22,23	5,5 x 7,0 x 30	18
50007554	125	22,23	5,0 x 7,0 x 30	20
50007555	180	22,23	5,5 x 7 x 35	22



CST MERKUR ABRASIV



Шлифование и выравнивание стяжки и других абразивных поверхностей.

Для машин с креплением тип Н с центральным отв. 19 мм и 5 отв. рядом.

Заказ-№	Ø -мм-	Посад. отв. -мм-	Сегмент Ш x В x Д -мм-	Кол-во сегментов
10003574	150	19	5-Loch	10

АЛМАЗНЫЕ ОТРЕЗНЫЕ ДИСКИ

ПРОФИ ПРИМЕНЕНИЕ - ШВОНАРЕЗЧИКИ СТАРЫЙ БЕТОН

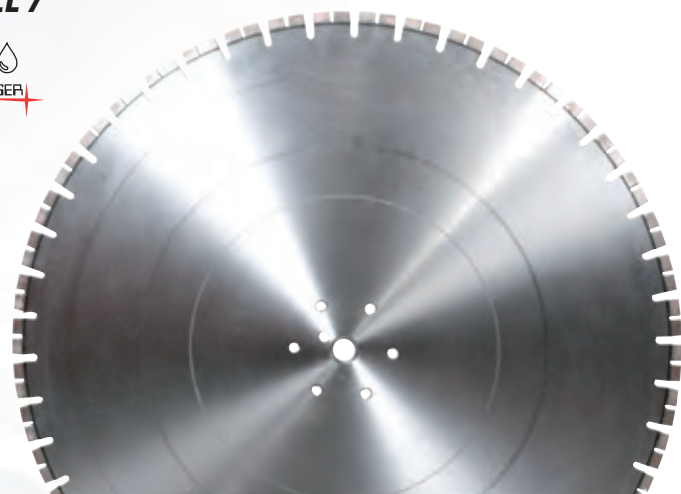
Для применения на швонарезчиках в старом бетоне фирма Cedima вместе с отрезными дисками серий AR- и A1 также предлагает алмазные отрезные диски серии BCE.

Отличительными особенностями дисков являются:

- сэндвичный сегмент нового типа с высотой сегмента 12 мм
- короткозубая техника для очень высокой скорости подачи и стойкости
- стандартно лазерная наварка, по заказу также возможна обычная напайка

Степень твердости бетона	Серия BCE					BETON AR SOLID	BETON AR MAXX	BETON TURBO MAXX	ASPHALT SOLID
	7	10	15	25	45				
абразивный бетон	> 7 кВт	> 7 кВт	> 15 кВт	≥ 25 кВт	≥ 45 кВт	> 7 кВт	> 7 кВт	> 4,5 кВт	> 7 кВт
бетон средней твердости	> 11 кВт	> 11 кВт	> 20 кВт	> 30 кВт	≥ 60 кВт	> 11 кВт	> 11 кВт	> 7 кВт	> 11 кВт
твердый бетон	> 20 кВт	> 20 кВт	> 30 кВт	> 60 кВт		> 15 кВт	> 15 кВт	> 11 кВт	> 15 кВт

BCE 7



Заказ-№	Ø -мм-	Посад. отв. -мм-	Сегмент Ш x В x Д -мм-	Кол-во сегментов
50008241	500	35 / 25,4	4,4 x 12 x 20	56
50008242	600	35 / 25,4	4,4 x 12 x 20	68
50008243	700	35 / 25,4	4,4 x 12 x 20	80
50008244	800	35 / 25,4	4,4 x 12 x 20	92
50008245	900	35 / 25,4	4,4 x 12 x 20	104
50008246	1000	35 / 25,4	4,4 x 12 x 20	108
50008247	1200	35 / 25,4	4,4 x 12 x 20	128

- подходит для швонарезчиков с мощностью двигателя от 7,5 кВт
- дополнительно крепление с 6-отв.

BCE 10



Заказ-№	Ø -мм-	Посад. отв. -мм-	Сегмент Ш x В x Д -мм-	Кол-во сегментов
50008248	450	35 / 25,4	4,4 x 10 x 40	26
50008249	600	35 / 25,4	4,4 x 10 x 40	34
50008250	650	35 / 25,4	4,4 x 10 x 40	36
50008251	700	35 / 25,4	3,6 x 10 x 40	40
50008252	700	35 / 25,4	4,4 x 10 x 40	40
50008253	800	35 / 25,4	4,4 x 10 x 40	46
50008254	900	35 / 25,4	4,4 x 10 x 40	52
50008255	1000	35 / 25,4	4,4 x 10 x 40	54

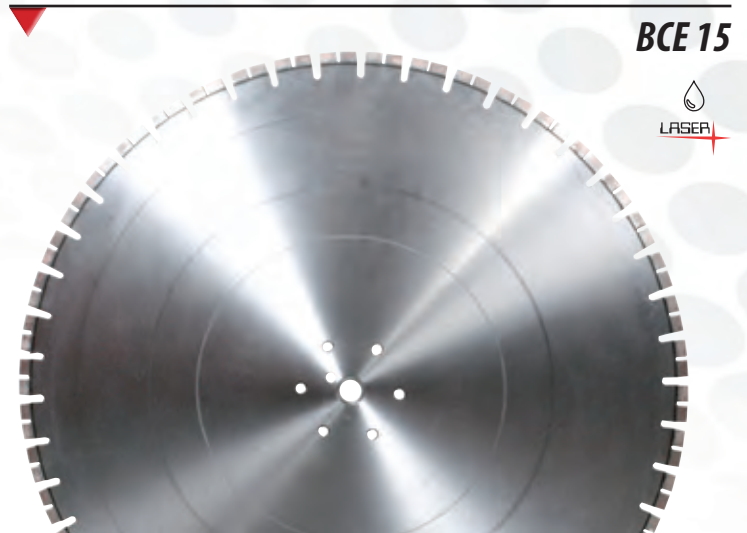
- подходит для швонарезчиков с мощностью двигателя от 10-22 кВт

АЛМАЗНЫЕ ОТРЕЗНЫЕ ДИСКИ

ПРОФИ ПРИМЕНЕНИЕ - ШВОНАРЕЗЧИКИ СТАРЫЙ БЕТОН

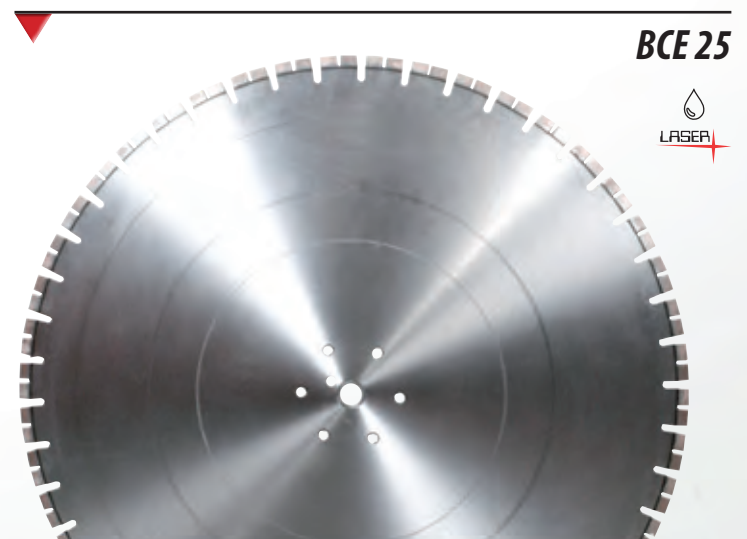
Заказ-№	Ø -мм-	Посад. отв. -мм-	Сегмент Ш x В x Д -мм-	Кол-во сегментов
50008256	500	35 / 25,4	4,4 x 12 x 20	56
50008263	600	35 / 25,4	4,4 x 12 x 20	68
50008264	700	35 / 25,4	4,4 x 12 x 20	80
50008265	800	35 / 25,4	4,4 x 12 x 20	92
50008266	900	35 / 25,4	4,4 x 12 x 20	104
50008267	1000	35 / 25,4	4,4 x 12 x 20	108
50008268	1200	35 / 25,4	4,4 x 12 x 20	128

- подходит для швонарезчиков с мощностью двигателя от 15 кВт
- дополнительно крепление с 6-отв.



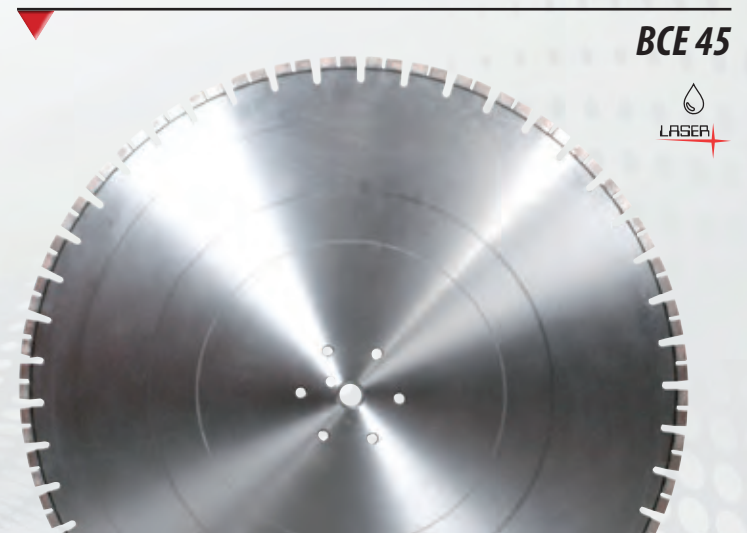
Заказ-№	Ø -мм-	Посад. отв. -мм-	Сегмент Ш x В x Д -мм-	Кол-во сегментов
50008269	450	35 / 25,4	4,4 x 12 x 20	52
50008270	500	35 / 25,4	4,4 x 12 x 20	56
50008271	500	35 / 25,4	5,0 x 12 x 20	56
50008272	600	35 / 25,4	4,4 x 12 x 20	68
50008273	700	35 / 25,4	4,4 x 12 x 20	80
50008274	800	35 / 25,4	4,4 x 12 x 20	92
50008275	900	35 / 25,4	4,4 x 12 x 20	104
50008276	1000	35 / 25,4	4,4 x 12 x 20	108
50008277	1200	35 / 25,4	4,4 x 12 x 20	128

- подходит для швонарезчиков с мощностью двигателя от 25 кВт
- дополнительно крепление с 6-отв.



Заказ-№	Ø -мм-	Посад. отв. -мм-	Сегмент Ш x В x Д -мм-	Кол-во сегментов
50008278	450	35 / 25,4	4,4 x 12 x 20	52
50008280	600	35 / 25,4	4,4 x 12 x 20	68
50008281	650	35 / 25,4	4,4 x 12 x 20	72
50008282	700	35 / 25,4	4,4 x 12 x 20	80
50008283	800	35 / 25,4	4,4 x 12 x 20	92
50008284	900	35 / 25,4	4,4 x 12 x 20	104
50008285	1000	35 / 25,4	4,4 x 12 x 20	108
50008286	1200	35 / 25,4	4,4 x 12 x 20	128

- подходит для швонарезчиков с мощностью двигателя от 45 кВт
- дополнительно крепление с 6-отв.



АЛМАЗНЫЕ ОТРЕЗНЫЕ ДИСКИ

ПРОФИ ПРИМЕНЕНИЕ - ШВОНАРЕЗЧИКИ СВЕЖИЙ БЕТОН

FBC HB 10



Заказ-№	Ø -мм-	Посад. отв. -мм-	Сегмент Ш x В x Д -мм-	Кол-во сегментов
50007141	300	35 / 25,4	2,4 x 10 x 40	20
50007142	350	35 / 25,4	2,8 x 10 x 40	24
50007217	350	25,4	2,8 x 10 x 40	24
50007576	350	35 / 25,4	3,2 x 10 x 40	24
50007143	350	35 / 25,4	3,8 x 10 x 40	24
50007168	400	35 / 25,4	3,2 x 10 x 40	27
50007145	400	35 / 25,4	3,8 x 10 x 40	27
50007575	450	35 / 25,4	3,6 x 10 x 40	30
50007147	500	35 / 25,4	3,6 x 10 x 40	33

- надрезание швов в свежем бетоне и перекрытиях, также с армированием
- подходит для швонарезчиков от 10 кВт до 20 кВт
- с ударными защитными сегментами
- дополнительно крепление с 6-отв.

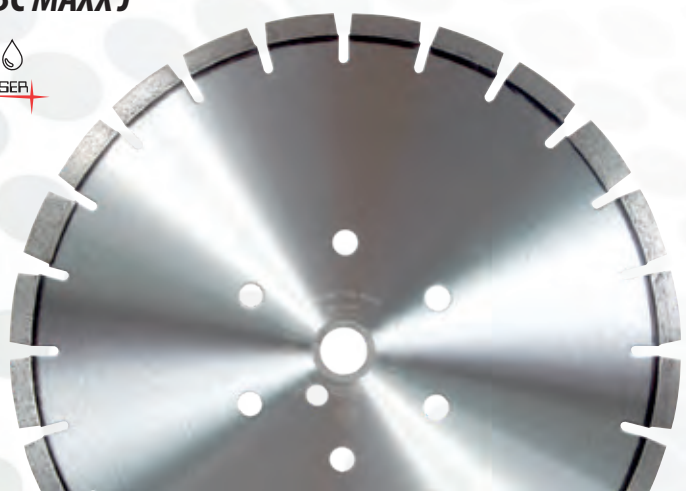
FBC HB 15



Заказ-№	Ø -мм-	Посад. отв. -мм-	Сегмент Ш x В x Д -мм-	Кол-во сегментов
50007148	300	35 / 25,4	2,4 x 10 x 40	20
50007150	350	35 / 25,4	2,8 x 10 x 40	24
50007151	350	35 / 25,4	3,2 x 10 x 40	24
50007152	350	35 / 25,4	3,8 x 10 x 40	24
50007568	400	35 / 25,4	3,2 x 10 x 40	27
50007153	400	35 / 25,4	3,8 x 10 x 40	27
50007569	450	35 / 25,4	3,6 x 10 x 40	31
50008389	500	35 / 25,4	3,6 x 10 x 40	34
50007155	600	35 / 25,4	3,6 x 10 x 40	42
50007157	600	35 / 25,4	4,4 x 10 x 40	42

- свежий бетон и перекрытия, также с армированием
- для надрезания и для расширения камер швов
- подходит для швонарезчиков от 15 кВт
- с ударными защитными сегментами
- дополнительно крепление с 6-отв.

FBC MAXX J



Заказ-№	Ø -мм-	Посад. отв. -мм-	Сегмент Ш x В x Д -мм-	Кол-во сегментов
50007112	300	35 / 25,4	2,8 x 12 x 40	21
50007113	300	35 / 25,4	3,2 x 12 x 40	21
50007114	300	35 / 25,4	4,0 x 12 x 40	21
50007115	350	35 / 25,4	2,8 x 12 x 40	24
50007116	350	35 / 25,4	3,2 x 12 x 40	24
50007117	350	35 / 25,4	4,0 x 12 x 40	24
50007118	400	35 / 25,4	3,2 x 12 x 47	24
50007119	400	35 / 25,4	4,0 x 12 x 47	24
50007120	450	35 / 25,4	3,6 x 12 x 47	27
50007121	500	35 / 25,4	3,6 x 12 x 47	30

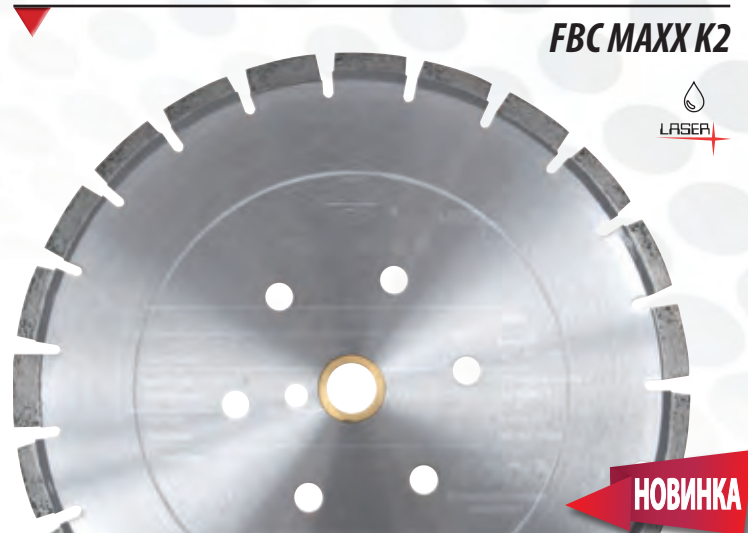
- свежий бетон с абразивными наполнителями
- для надрезания и для расширения камер швов
- высокая износостойкость благодаря защитным сегментам
- подходит для швонарезчиков от 20 кВт
- дополнительно крепление с 6-отв.

АЛМАЗНЫЕ ОТРЕЗНЫЕ ДИСКИ

ПРОФИ ПРИМЕНЕНИЕ - ШВОНАРЕЗЧИКИ СВЕЖИЙ БЕТОН

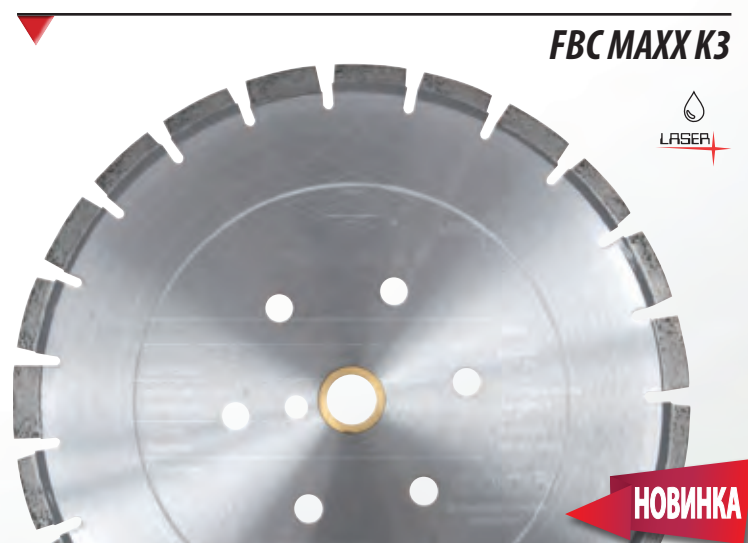
Заказ-№	Ø -мм-	Посад. отв. -мм-	Сегмент Ш x В x Д -мм-	Кол-во сегментов
50007518	300	35 / 25,4	2,8 x 10 x 38	20
50007519	350	35 / 25,4	2,8 x 10 x 38	23
50008576	350	35 / 25,4	3,2 x 10 x 38	23
50007520	350	35 / 25,4	3,8 x 10 x 38	23
50007522	400	35 / 25,4	3,2 x 12 x 40	26
50007523	450	35 / 25,4	3,6 x 12 x 40	29

- надрезание швов в свежем бетоне
- подходит для швонарезчиков от 15 кВт
- с комби-защитными сегментами различной высоты
- дополнительно крепление с 6-отв.



Заказ-№	Ø -мм-	Посад. отв. -мм-	Сегмент Ш x В x Д -мм-	Кол-во сегментов
50007525	300	35 / 25,4	2,8 x 10 x 38	20
50007530	350	35 / 25,4	2,8 x 10 x 38	23
50008575	350	35 / 25,4	3,2 x 10 x 38	23
50007531	350	35 / 25,4	3,8 x 10 x 38	23
50008374	400	35 / 25,4	3,2 x 10 x 38	23
50007532	400	35 / 25,4	3,8 x 12 x 40	26
50007524	450	35 / 25,4	3,6 x 12 x 40	29

- применение в свежем бетоне
- для надрезания и для расширения камер швов
- подходит для швонарезчиков от 25 кВт
- с комби-защитными сегментами различной высоты
- дополнительно крепление с 6-отв.



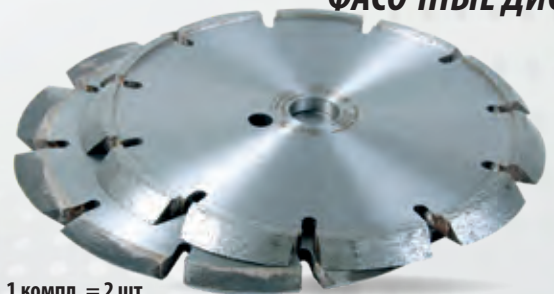
СТАЛЬНЫЕ ЩЁТКИ



диаметр: 300 мм
закаленные стальные
проволоки макс. глубина чистки 68 мм

Заказ-№	Ø -мм-	Посад. отв. -мм-	глубина чистки -мм-
70008824	300	20	6
70008825	300	20	8
70008827	300	20	10

ФАСОЧНЫЕ ДИСКИ



1 компл. = 2 шт.
для снятия фасок в бетоне

Заказ-№	Ø -мм-	Посад. отв. -мм-	Сегмент Ш x В x Д -мм-	Кол-во сегментов
10003554	230	25,4	9,5 x 9,5 x 50	11
10003555	250	25,4	9,5 x 9,5 x 50	13
10003556	300	25,4	9,5 x 9,5 x 50	16

АЛМАЗНЫЕ ОТРЕЗНЫЕ ДИСКИ

ПРОФИ ПРИМЕНЕНИЕ - ШВОНАРЕЗЧИКИ АСФАЛТ

FSA 10



Заказ-№	Ø -мм-	Посад. отв. -мм-	Сегмент Ш x В x Д -мм-	Кол-во сегментов
50008287	600	25,4	4,2 x 10 x 40	36
50008432	650	35 / 25,4	4,4 x 10 x 40	36
50008433	700	35 / 25,4	4,4 x 10 x 40	40
50008434	800	35 / 25,4	4,4 x 10 x 40	46
50008435	900	35 / 25,4	4,4 x 10 x 40	52

- асфальт и стяжка с наполнителями от мягких до средней твердости
- подходит для швонарезчиков с мощностью двигателя от 10 кВт - 22 кВт
- с ударными защитными сегментами

FSA 18



Заказ-№	Ø -мм-	Посад. отв. -мм-	Сегмент Ш x В x Д -мм-	Кол-во сегментов
50008436	500	35 / 25,4	3,6 x 10 x 40	28
50008437	500	35 / 25,4	4,4 x 10 x 40	28
50008438	600	35 / 25,4	4,4 x 10 x 40	36
50008439	600	35 / 25,4	3,6 x 10 x 40	36
50008440	700	35 / 25,4	4,4 x 10 x 40	40
50008442	800	35 / 25,4	4,4 x 10 x 40	46
50008443	900	35 / 25,4	4,4 x 10 x 40	52
50008444	1000	35 / 25,4	4,4 x 10 x 40	54
50008445	1200	35 / 25,4	4,4 x 10 x 40	64

- асфальт с наполнителями средней твердости, высокая подача, быстрая резка
- подходит для швонарезчиков с мощностью двигателя от 18 кВт
- с ударными защитными сегментами
- дополнительно крепление с 6-отв.

FSA 25



Заказ-№	Ø -мм-	Посад. отв. -мм-	Сегмент Ш x В x Д -мм-	Кол-во сегментов
50008446	450	35 / 25,4	4,4 x 12 x 40	28
50008447	500	35 / 25,4	4,4 x 12 x 40	28
50008448	600	35 / 25,4	4,4 x 12 x 40	34
50008449	700	35 / 25,4	4,4 x 12 x 40	40
50008450	800	35 / 25,4	4,4 x 12 x 40	46
50008451	900	35 / 25,4	4,4 x 12 x 40	52
50008452	1000	35 / 25,4	4,4 x 12 x 40	54
50008453	1200	35 / 25,4	4,4 x 12 x 40	64

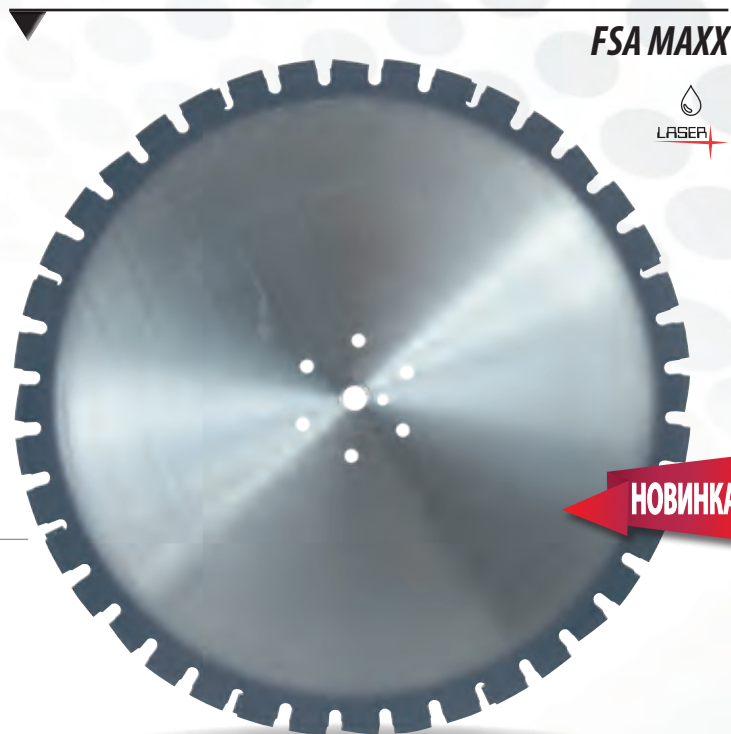
- асфальт с наполнителями от мягких до твердых
- подходит для швонарезчиков с мощностью двигателя от 25 кВт
- с косыми защитными сегментами, защита от подрезания (стирания корпуса)
- дополнительно крепление с 6-отв.

АЛМАЗНЫЕ ОТРЕЗНЫЕ ДИСКИ

ПРОФИ ПРИМЕНЕНИЕ - ШВОНАРЕЗЧИКИ АСФАЛТ

Заказ-№	Ø -мм-	Посад. отв. -мм-	Сегмент Ш x В x Д -мм-	Кол-во сегментов
50008455	450	35 / 25,4	4,4 x 10 x 40	28
50008456	600	35 / 25,4	4,4 x 10 x 40	36
50008457	650	35 / 25,4	4,0 x 10 x 40	36
50008458	650	35 / 25,4	4,4 x 10 x 40	36
50008459	700	35 / 25,4	4,4 x 10 x 40	40
50008460	800	35 / 25,4	4,4 x 10 x 40	46
50008461	900	35 / 25,4	4,4 x 10 x 40	52
50008462	1000	35 / 25,4	4,4 x 10 x 40	54
50008463	1200	35 / 25,4	4,4 x 10 x 40	64

- асфальт с наполнителями от мягких до твердых
- подходит для швонарезчиков с мощностью двигателя от 25 кВт
- с косыми и ударными сегментами для защиты полотна диска
- дополнительно крепление с 6-отв.



АЛМАЗНЫЕ ФРЕЗЕРНЫЕ ДИСКИ

ПРОФИ ПРИМЕНЕНИЕ - ШВОНАРЕЗЧИКИ



область применения:
бетон для фрезерования
швов швонарезчиками до 10 кВт

Заказ-№	Ø -мм-	Посад. отв. -мм-	Сегмент Ш x В x Д -мм-	Кол-во сегментов
50008003	350	25,4	4,5 x 7,0 x 40	24
50007556	350	25,4	8,0 x 7,0 x 40	24
50007557	350	24,4	10 x 7,0 x 40	24
50008004	400	25,4	4,5 x 7,0 x 40	28



область применения:
асфальт и стяжка
для фрезерования швов
швонарезчиками до 10 кВт

Заказ-№	Ø -мм-	Посад. отв. -мм-	Сегмент Ш x В x Д -мм-	Кол-во сегментов
50007558	350	20	8,0 x 7,0 x 40	24
50007559	350	20	10 x 7,0 x 40	24

АЛМАЗНЫЕ ОТРЕЗНЫЕ ДИСКИ

ПРОФИ ПРИМЕНЕНИЕ - СТЕНОРЕЗНЫЕ ПИЛЫ

SOLID 3 GEN



Серия Solid 3 Gen оснащена высококачественными сегментами, произведенными по новой технологии позиционирования. Алмазные диски оснащены сегментами различной ширины, чтобы достичь оптимальной производительности резания при любых условиях применения.

- равномерный процесс резки до полного износа сегментов
- минимальный боковой износ сегментов
- зарекомендовавшая себя Cedima - техника коротких сегментов
- лазерная наварка до 1200 мм, от 1500 мм - напайка
- очень высокая режущая способность в железобетоне с высоким и очень высоким армированием
- плавная динамика резки и в металле
- очень высокая прочность на разрыв

WS SOLID 10



Заказ-№	Ø -мм-	Посад. отв. -мм-	Сегмент Ш x В x Д -мм-	Кол-во сегментов
50004408	600	60	4,0 x 10 (+2) x 20	56
50005529	650	60	4,0 x 10 (+2) x 20	60
50004409	700	60	4,0 x 10 (+2) x 20	64
50004410	800	60	4,0 x 10 (+2) x 20	72
50004531	900	60	4,0 x 10 (+2) x 20	80

- для стенорезных пил мощностью до прим. 10 кВт

Также подходит для электрических шваренарезчиков мощностью 7,5 кВт!

WS SOLID 10/15



Заказ-№	Ø -мм-	Посад. отв. -мм-	Сегмент Ш x В x Д -мм-	Кол-во сегментов
50004411	600	60	4,4 x 10 (+2) x 20	56
50004521	650	60	4,8 x 10 (+2) x 20	60
50004419	700	60	4,4 x 10 (+2) x 20	64
50006462	700	60	4,8 x 10 (+2) x 20	64
50007434	750	60	4,8 x 10 (+2) x 20	64
50004420	800	60	4,4 x 10 (+2) x 20	72
50004657	800	60	4,8 x 10 (+2) x 20	72
50004532	900	60	4,4 x 10 (+2) x 20	80
50004421	1000	60	4,4 x 10 (+2) x 20	88
50007510	1200	60	4,4 x 10 (+2) x 20	96

- для стенорезных пил мощностью ок. 10 кВт или 15 кВт

WS SOLID 15



Заказ-№	Ø -мм-	Посад. отв. -мм-	Сегмент Ш x В x Д -мм-	Кол-во сегментов
50004422	1200	60	4,4 x 10 (+2) x 20	96
50006512	1400	60	4,4 x 10 (+2) x 20	111
50004423	1500	60	4,4 x 10 (+2) x 20	120
50004425	1600	60	4,4 x 10 (+2) x 20	120
50007198	1800	60	4,4 x 10 (+2) x 20	135

- для стенорезных пил мощностью ок. 15 кВт

АЛМАЗНЫЕ ОТРЕЗНЫЕ ДИСКИ

ПРОФИ ПРИМЕНЕНИЕ - СТЕНОРЕЗНЫЕ ПИЛЫ

Заказ-№	Ø -мм-	Посад. отв. -мм-	Сегмент Ш x В x Д -мм-	Кол-во сегментов
50004426	600	60	4,4 x 10 (+2) x 20	56
50004427	600	60	4,8 x 10 (+2) x 20	56
50004668	650	60	4,4 x 10 (+2) x 20	60
50004428	650	60	4,8 x 10 (+2) x 20	60
50004429	700	60	4,8 x 10 (+2) x 20	64
50004430	800	60	4,4 x 10 (+2) x 20	72
50004431	800	60	4,4 x 10 (+2) x 20	72
50004528	900	60	4,4 x 10 (+2) x 20	80
50004432	1000	60	4,4 x 10 (+2) x 20	88
50004433	1200	60	4,4 x 10 (+2) x 20	96
50004435	1500	60	4,4 x 10 (+2) x 20	120
50004436	1600	60	4,4 x 10 (+2) x 20	120

• для стенорезных пил мощностью ок. 20 кВт



LASER

Заказ-№	Ø -мм-	Посад. отв. -мм-	Сегмент Ш x В x Д -мм-	Кол-во сегментов
50004437	600	60	4,4 x 10 (+2) x 20	56
50004438	600	60	4,8 x 10 (+2) x 20	56
50005049	650	60	4,4 x 10 (+2) x 20	60
50004439	650	60	4,8 x 10 (+2) x 20	60
50004440	700	60	4,8 x 10 (+2) x 20	64
50004442	800	60	4,4 x 10 (+2) x 20	72
50004441	800	60	4,8 x 10 (+2) x 20	72
50004533	900	60	4,4 x 10 (+2) x 20	80
50004443	1000	60	4,4 x 10 (+2) x 20	88
50004444	1200	60	4,4 x 10 (+2) x 20	96
50004445	1500	60	4,4 x 10 (+2) x 20	120
50004446	1600	60	4,4 x 10 (+2) x 20	120

• для стенорезных пил мощностью ок. 25 кВт

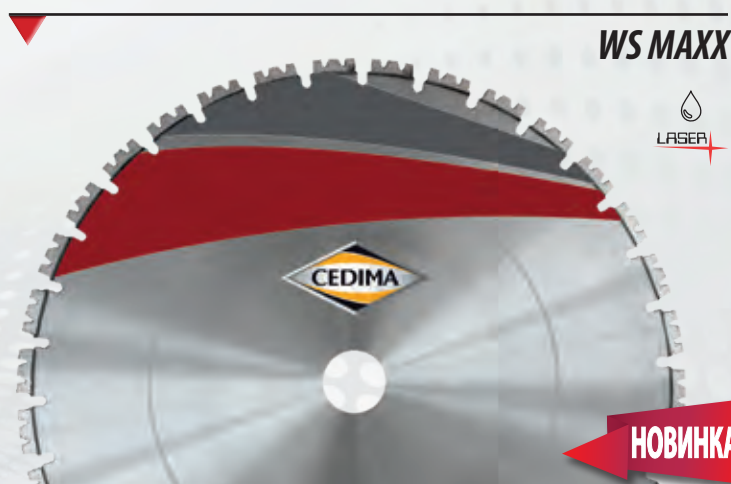


LASER

Диски высшего класса для профи!

Заказ-№	Ø -мм-	Посад. отв. -мм-	Сегмент Ш x В x Д -мм-	Кол-во сегментов
50005508	600	60	4,4 x 10 (+2) x 20	56
50005509	800	60	4,4 x 10 (+2) x 20	72
50007513	800	60	4,8 x 10 (+2) x 20	72
50007342	900	60	4,4 x 10 (+2) x 20	80
50005510	1000	60	4,4 x 10 (+2) x 20	88

• для стенорезных пил мощностью ок. 15 кВт
• для стенорезных пил CEDIMA WS-296



LASER

НОВИНКА

ТАБЛИЦА ПРИМЕНЕНИЯ

СВЕРЛИЛЬНЫЕ КОРОНКИ

Программа алмазных сверлильных коронок для бетона и асфальта была переработана. Так что Вы сможете найти для Вашего случая применения точно подходящую сверлильную коронку. Коронки делятся в совокупности на 4 различных типа сегментов. Кроме того, мы оказываем услуги по обслуживанию сверлильной оснастки, например, ремонт и восстановление сверлильных коронок, а также индивидуальное изготовление по специальному заказу.



Специальные сверлильные коронки:

Коронка сухого сверления BB-1 T MAXX • Кольцевая коронка BCDK SOLID, BCDK MAXX, GCDK SOLID • Подрозетник DS MAXX • Скручивающаяся коронка CSK

По заказу возможны спец. размеры и длины для всех коронок!

Сверлильные коронки	BB-15 MAXX	BB-13 MAXX	BB-11 MAXX	BB-19 MAXX	BA-02 MAXX	BCDK SOLID	BCDK MAXX	GCDK SOLID	BB-1 T MAXX	DS MAXX
Натуральный камень (гранит, гнейс и т.п.)	◆	◆	◆			◆	◆	◆	◆	
Искусственный камень, полимер. бетон	◆	◆	◆			◆	◆	◆	◆	
Железобетон	◆	◆	◆	◆		◆	◆	◆		
Старый бетон	◆	◆	◆	◆		◆	◆	◆	◆	
Промывной бетон	◆	◆	◆	◆		◆	◆	◆	◆	
Бордюрный камень	◆	◆	◆	◆		◆	◆	◆	◆	
Дорожный бетон	◆	◆	◆	◆		◆	◆	◆	◆	
Бетонные блоки	◆	◆	◆	◆		◆	◆	◆		
Шифер		◆	◆							
Глиняный кирпич							◆			◆
Газобетон	◆				◆		◆			◆
Огнеупорный пористый материал	◆				◆		◆			◆
Силикатный кирпич, плотность < 2	◆				◆		◆		◆	◆
Поротон	◆				◆		◆		◆	◆
Каменная кладка	◆				◆				◆	
Песчаник	◆				◆		◆	◆		
Стяжка					◆					
Асфальт					◆					
Свежий бетон					◆					

◆ Очень хорошо подходит ◆ Хорошо подходит ◆ Подходит условно

СВЕРЛИЛЬНЫЕ КОРОНКИ

ПРОФИ ПРИМЕНЕНИЕ - ЖЕЛЕЗОБЕТОН

- Применение: материалы от твердых до очень твердых
- Полезная длина: 450 мм
- Разъем: 1¼" UNC-отв.
- Возможно быстрое сверление
- Подходит для двигателей до 2,5 кВт

BB-11 MAXX



Сверильные коронки			Восстановление	Сверильный сегмент BS-11	
Ø -мм-	Кол-во сегментов	Заказ-№	Заказ-№	Заказ-№	Сегмент Ш x В x Д -мм-
25	3	50006577	50006677	50006627	3 x 8,5 x 16
30	4	50006578	50006678	50006628	3 x 8,5 x 16
32	4	50006579	50006679		
41	5	50006580	50006680	50006629	3 x 8,5 x 16
46	5	50006581	50006681		
51	5	50006406	50006682	50006321	3 x 8,5 x 24
56	5	50006582	50006683		
61	5	50006407	50006684	50006322	3,5 x 8,5 x 24
71	6	50006583	50006685		
81	7	50006408	50006686	50006323	3,5 x 8,5 x 24
91	8	50006584	50006687		
101	9	50006409	50006688		
107	9	50006585	50006689		
111	9	50006586	50006690	50006324	3,5 x 8,5 x 24
121	10	50006410	50006691		
126	10	50006587	50006692		
131	10	50006411	50006693		
151	12	50006412	50006694		
158	12	50006588	50006695	50006325	4 x 8,5 x 24
161	12	50006589	50006696		
171	13	50006590	50006697		
181	13	50006413	50006698		
201	14	50006414	50006699	50006326	4,5 x 8,5 x 24
225	15	50006591	50006700		
250	20	50006415	50006701		
300	24	50006592	50006702		
350	24	50006593	50006703	50006327	5 x 8,5 x 20
400	30	50006594	50006704		
450	30	50006595	50006705		
500	30	50006596	50006706		
600	32	50006597	50006707	50006328	6 x 8,5 x 20



СВЕРЛИЛЬНЫЕ КОРОНКИ

ПРОФИ ПРИМЕНЕНИЕ - ЖЕЛЕЗОБЕТОН

BB-13 MAXX



- Состоит из смеси сегментов обоих типов BS-11 и BS-15 с соотношением 1:1
- Применение: железобетон с наполнителями средней твердости и малом до среднего рмировании
- Полезная длина: 450 мм
- Разъем: 1¼" UNC-отв.
- Подходит для двигателей до 3,5 кВт



Сверильные коронки			Восстановление
Ø -мм-	Кол-во сегментов	Заказ-№	Заказ-№
25	3	50007818	50007854
30	4	50007819	50007855
32	4	50007820	50007856
41	5	50007821	50007858
46	5	50007822	50007859
51	5	50007823	50007860
56	5	50007824	50007861
61	5	50007827	50007862
71	6	50007828	50007863
81	7	50007829	50007864
91	8	50007830	50007867
101	9	50007831	50007868
107	9	50007832	50007869
111	9	50007833	50007870
121	10	50007834	50007871
126	10	50007835	50007872
131	10	50007837	50007873
151	12	50007838	50007874
158	12	50007839	50007875
161	12	50007840	50007876
171	13	50007841	50007877
181	13	50007842	50007878
201	14	50007843	50007879
225	15	50007844	50007880
250	20	50007845	50007881
300	24	50007846	50007882
350	24	50007847	50007883
400	30	50007848	50007884
450	30	50007849	50007885
500	30	50007850	50007886
600	32	50007851	50007887

СВЕРЛИЛЬНЫЕ КОРОНКИ

ПРОФИ ПРИМЕНЕНИЕ - ЖЕЛЕЗОБЕТОН

- Применение в абразивном бетоне при малом до среднего армировании
- Полезная длина: 450 мм
- Разъем: 1¼" UNC-отв.
- Универсальное применение
- Для двигателей от 2,5 до 4,2 кВт

BB-15 MAXX



Сверильные коронки			Восстановление	Сверильный сегмент BS-15	
Ø -мм-	Кол-во сегментов	Заказ-№	Заказ-№	Заказ-№	Сегмент Ш x В x Д -мм-
25	3	50006776	50006810	50006764	3 x 8,5 x 16
30	4	50006777	50006811	50006765	3 x 8,5 x 16
32	4	50006781	50006812		
41	5	50006782	50006813	50006766	3 x 8,5 x 16
46	5	50006783	50006814		
51	5	50006784	50006815	50006767	3 x 8,5 x 24
56	5	50006785	50006816		
61	5	50006786	50006817	50006768	3,5 x 8,5 x 24
71	6	50006787	50006818		
81	7	50006788	50006819	50006769	3,5 x 8,5 x 24
91	8	50006789	50006820		
101	9	50006790	50006821		
107	9	50006791	50006822		
111	9	50006792	50006823	50006770	3,5 x 8,5 x 24
121	10	50006793	50006824		
126	10	50006794	50006825		
131	10	50006795	50006826		
151	12	50006796	50006827		
158	12	50006797	50006828	50006771	4 x 8,5 x 24
161	12	50006798	50006829		
171	13	50006799	50006830		
181	13	50006800	50006831		
201	14	50006801	50006832	50006772	4,5 x 8,5 x 24
225	15	50006802	50006833		
250	20	50006803	50006834		
300	24	50006804	50006835		
350	24	50006805	50006836	50006773	5 x 8,5 x 20
400	30	50006806	50006837		
450	30	50006807	50006838		
500	30	50006808	50006839		
600	32	50006809	50006840	50006774	6 x 8,5 x 20



СВЕРЛИЛЬНЫЕ КОРОНКИ

ПРОФИ ПРИМЕНЕНИЕ - ЖЕЛЕЗОБЕТОН

BB-19 MAXX



- Применение: ПРОФИ применение в железобетоне с твердыми наполнителями и высоким армированием
- Полезная длина: 450 мм
- Разъем: 1¼" UNC-отв.
- Подходит для двигателей от 3,0 кВт



Сверлильные коронки			Восстановление	Сверильный сегмент BS-19	
Ø -мм-	Кол-во сегментов	Заказ-№	Заказ-№	Заказ-№	Сегмент Ш x В x Д -мм-
25	3	50007707	50007745	50007696	3 x 8,5 x 16
30	4	50007708	50007746	50007697	3 x 8,5 x 16
32	4	50007709	50007747	50007698	3 x 8,5 x 16
41	5	50007710	50007748	50007699	3 x 8,5 x 24
46	5	50007711	50007749	50007700	3,5 x 8,5 x 24
51	5	50007712	50007750	50007701	3,5 x 8,5 x 24
56	5	50007713	50007751	50007702	3,5 x 8,5 x 24
61	5	50007714	50007752	50007703	4 x 8,5 x 24
71	6	50007715	50007753	50007704	4,5 x 8,5 x 24
81	7	50007716	50007754	50007705	5 x 8,5 x 20
91	8	50007717	50007755	50007706	6 x 8,5 x 20
101	9	50007718	50007756		
107	9	50007719	50007757		
111	9	50007720	50007758		
121	10	50007721	50007759		
126	10	50007722	50007760		
131	10	50007723	50007761		
151	12	50007743	50007762		
158	12	50007726	50007763		
161	12	50007727	50007764		
171	13	50007728	50007765		
181	13	50007731	50007766		
201	14	50007732	50007767		
225	15	50007733	50007768		
250	20	50007734	50007769		
300	24	50007735	50007770		
350	24	50007736	50007771		
400	30	50007737	50007772		
450	30	50007738	50007773		
500	30	50007739	50007774		
600	32	50007740	50007775		

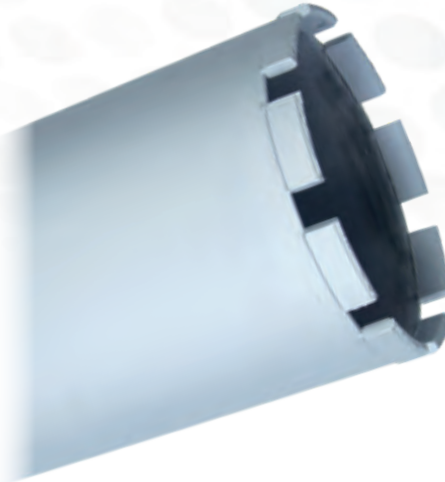


СВЕРЛИЛЬНЫЕ КОРОНКИ

ПРОФИ ПРИМЕНЕНИЕ - АСФАЛЬТ

- Применение: асфальт, силикатный кирпич, каменная кладка и другие абразивные материалы
- Полезная длина 450 мм
- Разъем 1¼" UNC-отв.

Сверлильные коронки			
Ø -мм-	Кол-во сегментов	Сегмент Ш x В x Д -мм-	Заказ-№
91	8	3,5 x 7 x 24	50008615
101	9	3,5 x 7 x 24	50008616
107	9	3,5 x 7 x 24	50008617
151	12	4 x 7 x 24	50008618
158	12	4 x 7 x 24	50008619
162	12	4 x 7 x 24	50008620
201	14	4,5 x 7 x 24	50008621



АЛМАЗНЫЕ КОЛЬЦЕВЫЕ СВЕРЛИЛЬНЫЕ КОРОНКИ

ПРОФИ ПРИМЕНЕНИЕ БЕТОН

- Применение: железобетон с наполнителями средней твердости и малом до среднего армировании
- Полезная длина 300 мм, Разъем R½" вал
- Сегментное кольцо (Ш x В): 2,5 x 10,0 мм

Сверлильные коронки		Восстановление	Сегментное кольцо	
Ø -мм-	Заказ-№	Заказ-№	Заказ-№	Сегментное кольцо В x Д -мм-
12	50008624	50008638	50008324	2,5 x 10
14	50008625	50008639	50008325	2,5 x 10
16	50008626	50008640	50008326	2,5 x 10
18	50008627	50008641	50008327	2,5 x 10
20	50008628	50008642	50008328	2,5 x 10
22	50008629	50008643	50008329	2,5 x 10
24	50008630	50008644	50008330	2,5 x 10
25	50008631	50008645	50008331	2,5 x 10
28	50008632	50008646	50008332	2,5 x 10
30	50008633	50008647	50008333	2,5 x 10
32	50008634	50008648	50008334	2,5 x 10
35	50008635	50008649	50008335	2,5 x 10
38	50008636	50008650	50008336	2,5 x 10
41	50008637	50008651	50008337	2,5 x 10



АЛМАЗНЫЕ КОЛЬЦЕВЫЕ СВЕРЛИЛЬНЫЕ КОРОНКИ

ПРОФИ ПРИМЕНЕНИЕ - БЕТОН/ НАТУРАЛЬНЫЙ КАМЕНЬ

BCDK MAXX



- Применение: железобетон с твердыми наполнителями и среднего армирования
- Полезная длина 300 мм разъем R1/2" вал
- Высота сегмента 10 мм для очень высокой стойкости

НОВИНКА



Сверлильные коронки		Восстановление	Сегментное кольцо	
Ø -мм-	Заказ-№	Заказ-№	Заказ-№	Сегментное кольцо В x Д -мм-
12	50008652	50008666	50007635	2,5 x 10
14	50008653	50008667	50007636	2,5 x 10
16	50008654	50008668	50007637	2,5 x 10
18	50008655	50008669	50007638	2,5 x 10
20	50008656	50008670	50007639	2,5 x 10
22	50008657	50008671	50007640	2,5 x 10
24	50008658	50008672	50007641	2,5 x 10
25	50008659	50008673	50007642	2,5 x 10
28	50008660	50008674	50007643	2,5 x 10
30	50008661	50008675	50007644	2,5 x 10
32	50008662	50008676	50007645	2,5 x 10
35	50008663	50008677	50007646	2,5 x 10
38	50008664	50008678	50007647	2,5 x 10
41	50008665	50008679	50007648	2,5 x 10

GCDK SOLID



- Применение в граните и твердом натур. камне
- Пол. длина 300 мм - разъем R1/2" вал
- Высота сегм. 10 мм очень высокая стойкость

НОВИНКА



Сверлильные коронки		Восстановление	Сегментное кольцо	
Ø -мм-	Заказ-№	Заказ-№	Заказ-№	Сегментное кольцо В x Д -мм-
12	50008680	50008694	50007649	2,5 x 10
14	50008681	50008695	50007650	2,5 x 10
16	50008682	50008696	50007651	2,5 x 10
18	50008683	50008698	50007652	2,5 x 10
20	50008684	50008699	50007653	2,5 x 10
22	50008685	50008700	50007654	2,5 x 10
24	50008686	50008701	50007655	2,5 x 10
25	50008687	50008702	50007657	2,5 x 10
28	50008688	50008703	50007658	2,5 x 10
30	50008689	50008704	50007659	2,5 x 10
32	50008690	50008705	50007663	2,5 x 10
35	50008691	50008706	50007664	2,5 x 10
38	50008692	50008707	50007665	2,5 x 10
41	50008693	50008708	50007667	2,5 x 10

СВЕРЛИЛЬНЫЕ КОРОНКИ

ПРОФИ ПРИМЕНЕНИЕ - КОРОНКИ СУХОГО СВЕРЛЕНИЯ

- Применение: кирпич, силикатный кирпич, поротон, кирпич, с системой сухого сверления и ручным двигателем
- Полезная длина 300 мм
- Разъем 1¼" UNC-отв.

BB-1 T MAXX


Сверильные коронки			Восстановление
Ø -мм-	Кол-во сегментов	Заказ-№	Заказ-№
41	3	50006630	50006743
51	3	50006631	50006744
61	4	50006632	50006745
71	4	50006633	50006746
81	4	50006634	50006747
91	4	50006635	50006748
101	5	50006636	50006749
111	5	50006637	50006750
121	5	50006638	50006751
126	5	50006639	50006752
131	5	50006640	50006753
141	5	50006641	50006754
151	6	50006642	50006755
161	6	50006643	50006756
181	6	50006644	50006757
201	6	50006645	50006758
225	7	50006646	50006759

- Применение: каменная кладка, силикатный кирпич, поротон и др. абразивные материалы
- Разъем M-16 внутренняя резьба
- с турбосегментами
- Комплект: шестигранный крепеж для стандартного держателя, клин для выбивки и центровочное сверло

DS MAXX подрозетник


DS MAXX подрозетник			
Ø -мм-	Кол-во сегментов	Сегмент Ш x В x Д -мм-	Заказ-№
68	4	3,5 x 7 x 20	50008415
82	6	3,5 x 7 x 20	50008416

Оснастка	Поз.	Заказ-№
Крепление SDS-Plus	1	30000578
Центровочное сверло 6,5 мм	2	30000577
Шестигранное крепление M16 x 100	3	30000576



Скручивающиеся коронки CSK



Назначение

Алмазные сверлильные коронки для производства очень длинных отверстий, когда использование обычных удлинителей невозможно. Также при очень большой глубине отверстий удаление керна является сложной задачей.

Скручивающиеся коронки CEDIMA можно удлинить с помощью удлинительных труб практически на любую длину. Для этого после достижения полезной длины коронки сверление останавливается, коронка отсоединяется от двигателя и добавляется следующая удлинительная труба. После этого процесс сверления вновь продолжается.

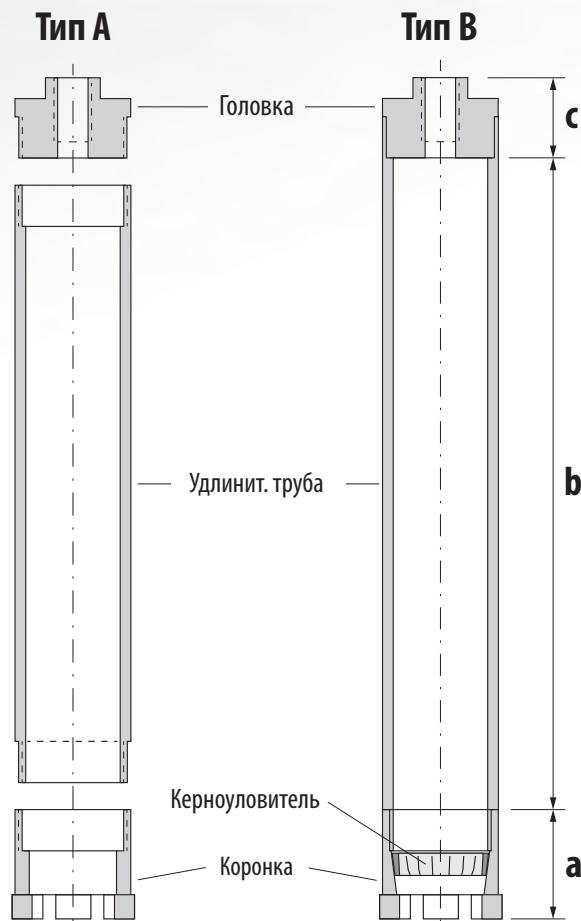
При сверлении глухих или несквозных отверстий внутри коронки ставится пружинный керноуловитель, с помощью которого керн навинчивается по всей длине на скручивающуюся коронку и может быть легко удален из отверстия.

Пожалуйста, обратите внимание:

Скручивающиеся коронки CEDIMA изготавливаются по Вашему заказу и специально для Вас. Поэтому обмен и возврат исключены - мы просим Вас понять это! Если у Вас возникли вопросы - пожалуйста, свяжитесь с нами!

Размеры

Сверл. Ø	Длина коронки		Головка
	Тип А -мм-	Тип В -мм-	Длина -мм-
20 - 40	100	---	125
46 - 56	120	100	125
66 - 86	120	115	110
101 - 131	120	160	110
146 - 163	200	210	110
171 - 181	220	210	270
206	250	220	270
222 - 276	250	230	270



- a = Длина коронки
- b = Длина удлинит. трубы
- c = Длина головки
- a + b = Полезная длина коронки
- a + b + c = Общая длина коронки

Конструкция, оснастка, пояснение

Коронка тип А	Сверлильная коронка с нормальными сегментами
Коронка тип В	Сверлильная коронка с широкими сегментами для применения с керноуловителем
Исполнение нормальное	Простая сверлильная коронка с сегментами для применения в твердых материалах
Исполнение горное	Сверлильная коронка с сегментами и твердосплавной калибрующей защитой, преимущественно для применения в горных породах или кирпиче для горизонтального сверления
Головка	Соединение с двигателем или сверлильным шпинделем с разъемом 11/4" UNC-отв.
Удлинительная труба	Длиной 500 и 1000 мм для каждого диаметра коронок
Расширитель	Алмазное или твердосплавн. кольцо; предотвращает заклинивание коронки при сверлении длинных, горизонт. отверстий
Керноуловитель	Удерживает керн внутри коронки при выведении ее из отверстия
Щипцы	Для разъединения удлинительных труб, необходимо 2 шт.



СВЕРЛИЛЬНЫЕ КОРОНКИ

СКРУЧИВАЮЩИЕСЯ КОРОНКИ

Как правильно заказать за 3 шага:

Скручивающиеся коронки CSK

Шаг 1

Сначала определите, как тип сегмента подходит для Вашей задачи. Пожалуйста, укажите в заказе номер типа сегмента с указанием артикула, например: **скручивающаяся коронка CSK - тип 10**

На следующем шаге укажите все остальные компоненты Вашей сверлильной коронки.

Шаг 2

Подберите подходящую для Вашего применения сверлильную коронку и подходящую головку с тем же диаметром.

Тип №	Спецификация сегментов
10	очень абразивная кирпичная кладка, абразивный песчаник
20	кирпичн. кладка, мелкозернистый песчаник, абразивный бетон не армир.
30	бетон с напони телями средней твердости и малым армированием
40	бетон с наполнителями средней твердости и нормальным армированием, твердый силикатный кирпич, шифер
50	бетон с наполнителями от средней твердости до твердых и высоком армировании, базальт, мрамор
60	гнейс, графит, порфир
70	очень твердый неабразивный искусственный и натуральный камень при малой мощности машины

CSK ТИП А

CSK ТИП В

ГОЛОВКА

Ø Сверл. Ø -мм-	Исполнение нормальное		Исполнение горное	Внутри Ø -мм-	Исполнение нормальное		Исполнение горное	для типов А + В Заказ-№
	Внутри Ø -мм-	Заказ-№	Заказ-№		Внутри Ø -мм-	Заказ-№	Заказ-№	
20	9	10002420	-	-	-	-	-	10002501
26	15	10002422	-	-	-	-	-	10002504
30	19	10002133	-	-	-	-	-	10002134
36	25	10002137	-	-	-	-	-	10002425
40	29	10002140	-	-	-	-	-	10002426
46	35	10002141	-	32	10002142	10002511	-	10002428
56	45	10002145	-	42	10002146	10002147	-	10002148
66	55	10002153	-	52	10002154	10002519	-	10002520
76	65	10002158	-	62	10002159	10002524	-	10002160
86	75	10002164	-	72	10002430	10002165	-	10002166
101	87	10002528	10002529	86	10002171	10002172	-	10002173
116	102	10002176	10002435	101	10002177	10002530	-	10002178
131	117	10002182	10002533	116	10002183	10002436	-	10002184
146	132	10002189	10002191	132	10002190	10002192	-	10002193
163	149	10002440	10002545	149	10002544	10002546	-	10002547
171	151	10002553	10002555	151	10002554	10002556	-	10002557
181	161	10002562	10002564	161	10002563	10002198	-	10002199
206	186	10002205	10002565	186	10002206	10002566	-	10002207
222	202	10002568	10002570	202	10002569	10002571	-	10002572
248	228	10002578	10002579	228	10002212	10002214	-	10002215
276	256	10002580	10002582	256	10002581	10002583	-	10002584

Перейдите к шагу 3 на следующей странице!

СВЕРЛИЛЬНЫЕ КОРОНКИ

СКРУЧИВАЮЩИЕСЯ КОРОНКИ

Скручивающиеся коронки CSK



Подберите количество и длину удлинительных труб в соответствии с диаметром и глубиной сверления.

Определите, какая дополнительная оснастка потребуется для выполнения Вашей задачи сверления.

Пожалуйста, обратите внимание, что все компоненты Вашей скручивающейся коронки должны иметь одинаковый диаметр Ø!

Пожалуйста, обратите внимание!

Длина удлинительной трубы ни в коем случае не должна превышать общую длину полезного хода Вашей сверлильной установки!

Удерживает kern при обратном ходе в Вашей сверлильной коронке. Для глухих отверстий.

Для облегчения разъединения удлинит. труб после сверления. **Необходимо 2 шт.!**

Предотвращает провисание коронки при сверлении особо длинных горизонтальных отверстий.

Удлинительная труба для типа A+B

Керноуловитель

Щипцы

Расширитель

Ø Сверл. Ø -мм-	Удлинительная труба для типа A+B		Керноуловитель	Щипцы	Расширитель
	500 mm	1000 mm	для типа B	для типа A + B	для типа A &+ B
	Заказ-№	Заказ-№	Заказ-№	Заказ-№	Заказ-№
20	10002421	10002503	-	-	10002502
26	10002506	10002423	-	-	10002505
30	10002135	10002136	-	-	10002424
36	10002138	10002139	-	-	10002507
40	10002509	10002427	-	-	10002508
46	10002429	10002144	10002143	10002512	10002513
56	10002151	10002152	10002150	10002149	10002515
66	10002522	10002157	10002156	10002155	10002521
76	10002526	10002163	10002162	10002525	10002161
86	10002169	10002170	10002431	10002167	10002168
101	10002434	10002175	10002174	10002432	10002433
116	10002532	10002181	10002180	10002179	10002531
131	10002187	10002188	10002186	10002185	10002437
146	10002195	10002196	10002438	10002194	10002534
163	10002551	10002552	10002550	10002548	10002549
171	10002560	10002561	10002197	10002558	10002559
181	10002203	10002204	10002202	10002200	10002201
206	10002210	10002211	10002209	10002208	10002567
222	10002576	10002577	10002575	10002573	10002574
248	10002220	10002221	10002219	10002217	10002218
276	10002587	10002588	10002441	10002585	10002586

Не забудьте!

Всегда используйте медную смазку для облегчения разъединения и защиты резьбы коронки, удлинительной трубы и головки.

Заказ-№

10002225 Медная смазка (1кг)

КАНАТНАЯ ТЕХНИКА

АЛМАЗНЫЕ КАНАТЫ И АКСЕССУАРЫ

Алмазные канаты DSS

Заказ-№	тип	Область применения	Сегментов на метр	Ø -мм-	Мокрая резка	Сухая резка
10004003	DSS оранжевый 10,5мм	бетон с армированием до 3 % и наполнителями от мягких до твердых	40	10,5	х	
10004002	DSS синий 11,0	бетон с армированием 3-8 % и наполнителями до очень твердых	40	11,0	х	
10003651	DSS черный 10,5	бетон, сталь, нержавеющая сталь, волоконный пластик, твердый натуральный камень и т.п.	40	10,5	х	х*
10003652	DSS черный Syncro 10,5	бетон с армированием 3-8 % и наполнителями до очень твердых	40	10,5	х	
10003661	DSS черный 11,0	бетон и железобетон с армированием до 8%, сталь, чугун и другие металлы	48	11,0	х	х
10003653	DSS черный 12,0	кирпич и бетон для дренажа	40	12,0	х	
50004330	DSS SOLID Performance 10,2 NEU	Применение в бетоне и железобетоне, вакуумная пайка	40	10,2	х	
50004526	DSS MAXX Performance 10,2 NEU	Применение в металле и стали, вакуумная пайка	53	10,2	х	х**

*) сухая резка в бетоне
**) доп. возможна



Оснастка алмазных канатов

Поз.	Описание	Заказ-№
1	Стальные крепежные втулки (25 шт.) для соединения алмазных канатов	70011172
1	Стальные крепежные втулки (25 шт.) для соединения сильно изношенных алмазных канатов	10003646
2	Шарнирные крепежные втулки (5 шт.) для сращивания и рассоединения алмазных канатов	10003643
3	Запасной штифт для шарнирного соединения (1 шт.)	10003644
4	Приспособление для открытия и соединения шарнирных соединений	70002875
5	Гидравлические прессщипцы с прессгубками для сращивания алмазных канатов, сила прессования 8 тонн	30000509



Технические данные		CSB-HM 3750x27
Заказ.№		50009324
Длина ленты	мм	3750
Высота ленты	мм	27
Ширина ленты	мм	0,9
Разпределение зуба		3 ZpZ



Режущая лента CSB-HM 3750x27

Режущая лента с твердосплавными напайками для резки легких строительных материалов (газобетон и аналогичные) до макс. плотности 0,9 г / см³.

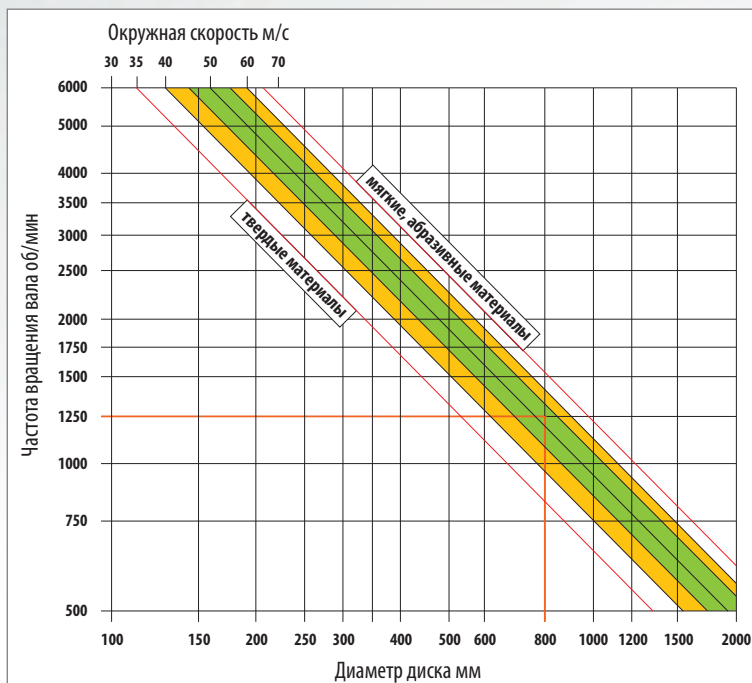
Режущая лента для ленточной пилы CBAS-500 (стр. 44)

НОВИНКА

ДИАГРАММЫ ЧАСТОТ ВРАЩЕНИЯ

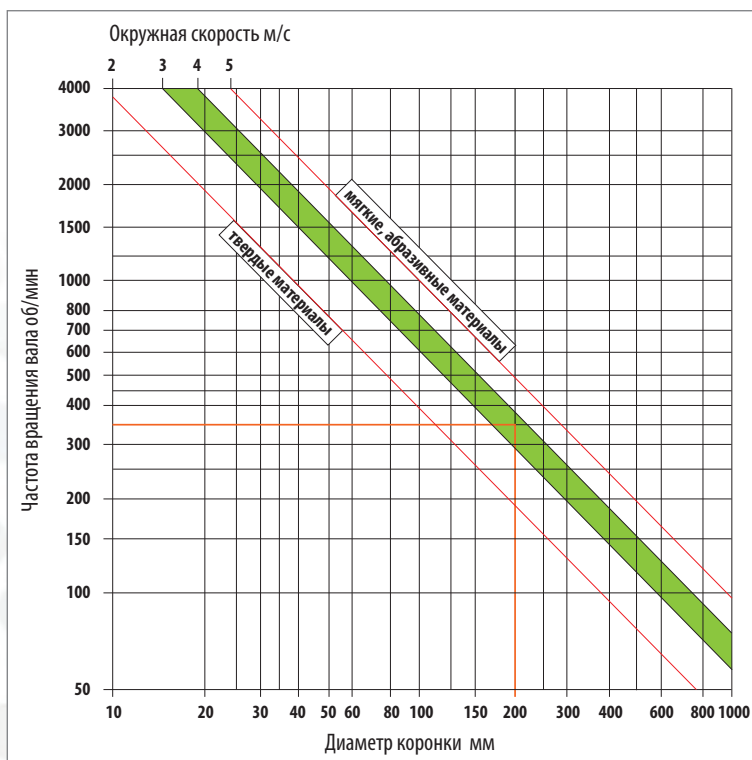
Алмазные отрезные диски

Определите оптимальную скорость режущего вала вашей машины в зависимости от диаметра диска и твердости обрабатываемого материала.



Сверильные коронки

Определите оптимальную скорость вашего сверильного двигателя в зависимости от диаметра коронки и твердости обрабатываемого материала.





НАСТОЛЬНЫЕ ПИЛЫ

Содержание

Обширный ассортимент фирмы Cedima содержит в себе как маленькую компактную настольную пилу, также прекрасно подходящую для арендодателей, так и крупногабаритную пилу для резки блоков. Широкий спектр настольных пил Cedima предлагает подходящую машину для каждого потребителя.

Область применения	Модель	Глубина резки -мм-	Макс. длина резки -мм-	Макс Ø диска -мм-	Стр.
Бетон, кирпич, натуральный камень и др. подобные материалы	CTS-56	130	615	400	40
	CTS-57 G	125	615	400	40
	CTS-175.1	175	620	450	40
	CTS-200	200	600	500	40
Кафель, тонкие плиты из натурального камня	CTS-26	65	650	250	41
	CTS-26 XL	65	1150	250	41
	CTS-81 L	130	1170	400	41
Каменные блоки	CTS-265.2	265	700	650	42
	CTS-375.3	425	1000	1000	42
Аксессуары	--	--	--	--	43
Ленточная пила по камню	CBAS-500	510	690	Режущая лента	44
Дерево	CTKS-450	145	неограниченная	450	44



НАСТОЛЬНЫЕ ПИЛЫ

СПЕЦИФИКАЦИИ

Пиктограммы

Основные особенности наших настольных пил указаны в описании в виде пиктограмм. Ниже приводится дополнительное описание для пиктограмм.



Эргономика в работе

Данные настольные пилы оснащены особой рукояткой на маятниковой режущей головке машины, которая обеспечивает эргономичность и облегчение работы как левой, так и правой рукой.



Напряжение питания 230 В

Приводной двигатель подключается к электросети с напряжением 230 В / 50 Гц. Подключение осуществляется с помощью прилагаемого кабеля с СЕЕ штекером / разъемом.



Напряжение питания 400 В

Приводной двигатель подключается к электросети с напряжением 400 В / 50 Гц. Подключение осуществляется с помощью прилагаемого кабеля с 5-ти полюсным СЕЕ штекером / разъемом.



Счетчик рабочих часов

встроен в блок управления машиной.



Резание под углом до 45°

На данных настольных пилах маятниковый режущий рукав и соответственно приемная траверса режущей головки может бесступенчато наклоняться и фиксироваться под углом до 45°.



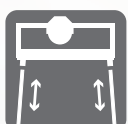
Очень большая длина резания

Данные настольные пилы особенно подходят для разрезания длинных заготовок, например крупноформатной плитки, подоконников и т.п.



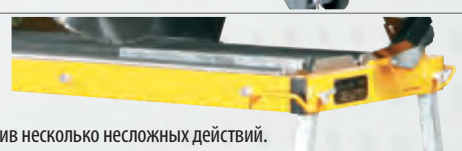
Простота погрузки и транспортировки

Ножки можно разблокировать и подвернуть под ванну. Поместив опорные ролики в специально предназначенные для них крепления на раме подножек можно разместить пилу на погрузочной платформе и без проблем передвигать.



Съемные опорные ножки

Опорные ножки вставлены в предназначенные для них крепления на раме машины и зафиксированы. Для облегчения транспортировки машины их можно снять, выполнив несколько несложных действий.



Машина с крановым проушинами

Настольные пилы оснащены неподвижно приваренными крановыми проушинами для облегчения транспортировки или перестановки машины на строительной площадке.



Безопасная транспортировка вилочным погрузчиком

Машина может быть дополнительно оснащена вилочным приемом. Данные пазы предназначены для закрепления на вилочном погрузчике и предотвращают падение машины при транспортировке вилочным погрузчиком.



НАСТОЛЬНЫЕ ПИЛЫ

ДЛЯ БЕТОНА - КИРПИЧА - НАТУРАЛЬНОГО КАМНЯ

CTS-56

Заказ-№ 30001024



Маленькая, удобная, прочная для повседневного использования.



Технические данные		CTS-56	
Глубина резки	мм	105	130
Длина резки	мм	615	600
Ø диска	мм	350	400
Посад. отв. диска	мм	25,4	
Двигатель привода	кВт/В/Гц	2,2 / 230 / 50	
Емкость ванны/ ведра	литров	35 / 20	
Размеры Д / Ш	мм	1160 / 620	
Высота (транспорт/рабочие)		730 / 1380	
Вес	кг	72	

CTS-57 G

Заказ-№ 30001025



Маленькая пила для резки под углом 45°.



Технические данные		CTS-57 G	
Глубина резки	мм	105 (55)	125 (75)
Длина резки	мм	615	600
Ø диска	мм	350	400
Посад. отв. диска	мм	25,4	
Двигатель привода	кВт/В/Гц	2,2 / 230 / 50	
Емкость ванны/ ведра	литров	35 / 20	
Размеры Д / Ш	мм	1140 / 620	
Высота (транспорт/рабочие)		730 / 1460	
Вес	кг	74	

CTS-175.1

Заказ-№ 30001045



Технические данные		CTS-175.1	
Глубина резки	мм	150	175
Длина резки	мм	620	615
Ø диска	мм	400	450
Посад. отв. диска	мм	25,4	
Двигатель привода	кВт/В/Гц	3,0 / 230 / 50	
Емкость ванны/ ведра	литров	35 / 20	
Размеры Д / Ш	мм	1180 / 590	
Высота (транспорт/рабочие)		730 / 1570	
Вес	кг	88	

CTS-200

Заказ-№ 30001052



Технические данные		CTS-200	
Глубина резки	мм	175	200
Длина резки	мм	600	600
Ø диска	мм	450	500
Посад. отв. диска	мм	25,4	
Двигатель привода	кВт/В/Гц	4,0 / 400 / 50	
Емкость ванны/ ведра	литров	35 / 20	
Размеры Д / Ш	мм	1180 / 590	
Высота (транспорт/рабочие)		730 / 1620	
Вес	кг	93	

НАСТОЛЬНЫЕ ПИЛЫ

ДЛЯ КАФЕЛЯ - ТОНКИХ ПЛИТ ИЗ НАТУРАЛЬНОГО КАМНЯ

Заказ-№ 30001049

CTS-26

Для обработки плитки, кафеля или тонких плит из натурального камня.



Технические данные		CTS-26	
Глубина резки	мм	55	65
Длина резки	мм	645	650
Ø диска	мм	230	250
Посад. отв. диска	мм	25,4	
Двигатель привода	кВт/В/Гц	1,1 / 230 / 50	
Емкость ванны/ ведра	литров	18 / 20	
Размеры Д / Ш	мм	1030 / 460	
Высота (транспорт/рабочие)	мм	480 / 1140	
Вес	кг	59	

Заказ-№ 30001051

CTS-26 XL

XL-версия для беспрепятственного разрезания крупноформатного кафеля размером до 80 x 80 см.



Технические данные		CTS-26 XL	
Глубина резки	мм	55	65
Длина резки	мм	1145	1150
Ø диска	мм	230	250
Посад. отв. диска	мм	25,4	
Двигатель привода	кВт/В/Гц	1,1 / 230 / 50	
Емкость ванны/ ведра	литров	25 / 20	
Размеры Д / Ш	мм	1540 / 460	
Высота (транспорт/рабочие)	мм	480 / 1140	
Вес	кг	77	

Заказ-№ 30001046

CTS-81 L

Большая длина резки, благодаря чему особенно подходит для разрезания длинных каменных плит.



***) Более мощное оснащение электромотором 400 В возможно по запросу!**

Технические данные		CTS-81 L	
Глубина резки	мм	105	130
Длина резки	мм	1130	1170
Ø диска	мм	350	400
Посад. отв. диска	мм	25,4	
Двигатель привода	кВт/В/Гц	2,2 / 230 / 50	
Емкость ванны/ ведра	литров	35 / 20	
Размеры Д / Ш	мм	1560 / 670	
Высота (транспорт/рабочие)	мм	600 / 1620	
Вес	кг	94	

НАСТОЛЬНЫЕ ПИЛЫ

ДЛЯ КАМЕННЫХ БЛОКОВ

CTS-265.2

Заказ-№ 50007779

НОВИНКА



Технические данные		CTS-265.2	
Глубина резки	мм	140	265
Длина резки	мм	700	700
Ø диска	мм	500	650
Посад. отв. диска	мм	25,4	
Двигатель привода	кВт/В/Гц	5,5 / 400 / 50	
Емкость ванны	литров	50	
Размеры Д / Ш		1750 / 890	
Высота (транспорт/рабочие)	мм	1590 / 1780	
Вес	кг	240	

- Теперь с большей длиной резки!
- Счетчик часов работы

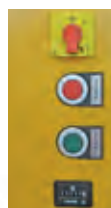
CTS-375.3

Заказ-№ 50007778

НОВИНКА



Технические данные		CTS-375.3 (F)	
Глубина резки	мм	370	425
Длина резки	мм	960	1000
Ø диска	мм	900	1000
Посад. отв. диска	мм	60,0	
Двигатель привода	кВт/В/Гц	7,5 / 400 / 50	
Емкость ванны	литров	110	
Размеры Д/Ш/В (рабочие)	мм	1780 / 1080 / 1900	
Размеры Д/Ш/В (транспорт)	мм	1780 / 970 / 1590	
Gewicht	кг	320	



Новый блок выключателей с автоматическим переключателем звезда-треугольник и счетчиком рабочих часов!

CTS-375.3 F

Заказ-№ 50007460

Исполнение с горячей оцинковкой по запросу!

НОВИНКА

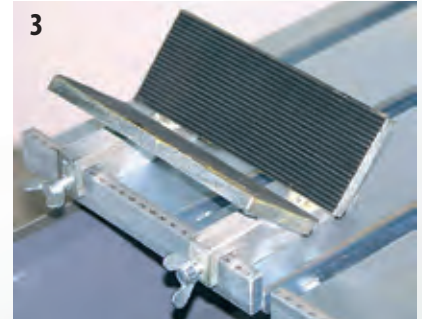
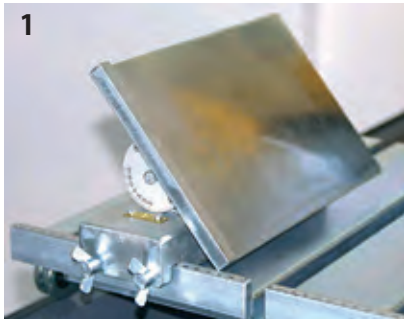


Опция: Вилочный прием Заказ-№ 50006511

НАСТОЛЬНЫЕ ПИЛЫ

АКСЕССУАРЫ

Пос.	Заказ-№	Применение с	Описание
1	30000228	CTS-56, CTS-175.1, CTS-200	Стол Jolly для резки под углом, наклоняемый с обеих сторон на 45° со шкалой угла наклона
2	30000201	CTS-56, CTS-57 G, CTS-26 серия, CTS-81, CTS-175.1, CTS-200	Угловой упор со шкалой
3	30000225	CTS-56, CTS-57 G, CTS-81 L, CTS-175.1, CTS-200	Призма для резки круглых заготовок, с прорезиненной поверхностью от проворачивания
4	30000202	CTS-26 серия, CTS-81 L	Приставной стол с прорезиненной поверхностью для резки длинных заготовок, 614 x 586 мм с опорной кромкой и вставными ножками
5	70008154	CTS-56, CTS-57 G, CTS-26 серия, CTS-81, CTS-175.1, CTS-200	Электрический водяной насос CEP-700 (без штекера подключения) Технические данные: 230 В, 50 Гц, 0,4 А, 50 Вт, Тип защиты: ISO-F IP X8 Производительность: 11,6 л/мин • макс. высота подачи: 1,5 м Длина кабеля: 4 м • Размеры: 71 x 95 x 108 мм
6	70012343	CTS-56, CTS-57 G, CTS-26 серия, CTS-81, CTS-175.1, CTS-200	Штепсельный разъем IP 68 для электрического водяного насоса CEP-700. Облегчает замену насоса
без	70008155	CTS-265.2, CTS-375.3	Электрический водяной насос CEP-1600 (без штекера подключения) Технические данные: 230 В, 50 Гц, 0,7 А, 60 Вт Тип защиты: ISO-F IP X8 Производительность: 25 л/мин • макс. высота подачи: 2,5 м Длина кабеля: 4 м • Размеры: 71 x 95 x 123 мм



НАСТОЛЬНЫЕ ПИЛЫ

ЛЕНТОЧНАЯ ПИЛА ПО КАМНЮ

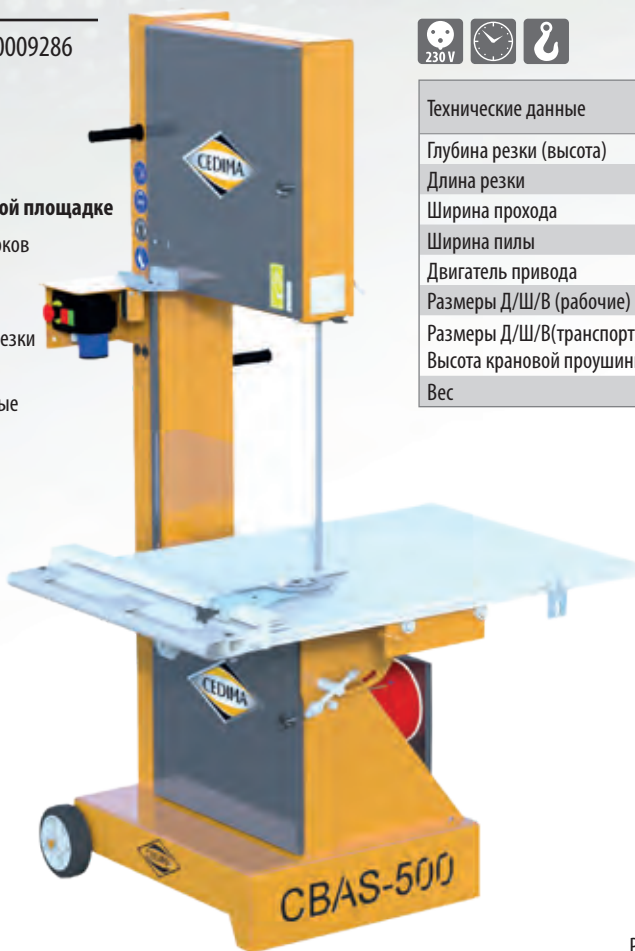
CBAS-500

Заказ-№ 50009286

НОВИНКА

Для быстрой и точной работы на строительной площадке

- Подходит для сухой резки крупногабаритных блоков из газобетона и пустотелого кирпича с малой плотностью
- Автоматическое выключение после окончания резки
- Наклон рабочего стола под углом, практичные рукоятки, большие колеса и поворотные крановые проушины для облегчения перестановки
- Угловой упор с быстрозажимным рычагом
- четчик рабочих часов



Рабочий стол в транспортном положении



Технические данные	CBAS-500	
Глубина резки (высота)	мм	510
Длина резки	мм	690
Ширина прохода	мм	490
Ширина пилы	мм	710
Двигатель привода	кВт/ В/ Гц	1,5 / 230 / 50
Размеры Д/Ш/В (рабочие)	мм	1100 / 1095 / 1845
Размеры Д/Ш/В(транспортные)	мм	860 / 1095 / 1845
Высота крановой проушины	мм	1970
Вес	кг	150

СТРОИТЕЛЬНАЯ ЦИРКУЛЯРНАЯ ПИЛА

СТКС-450

Срок поставки по запросу

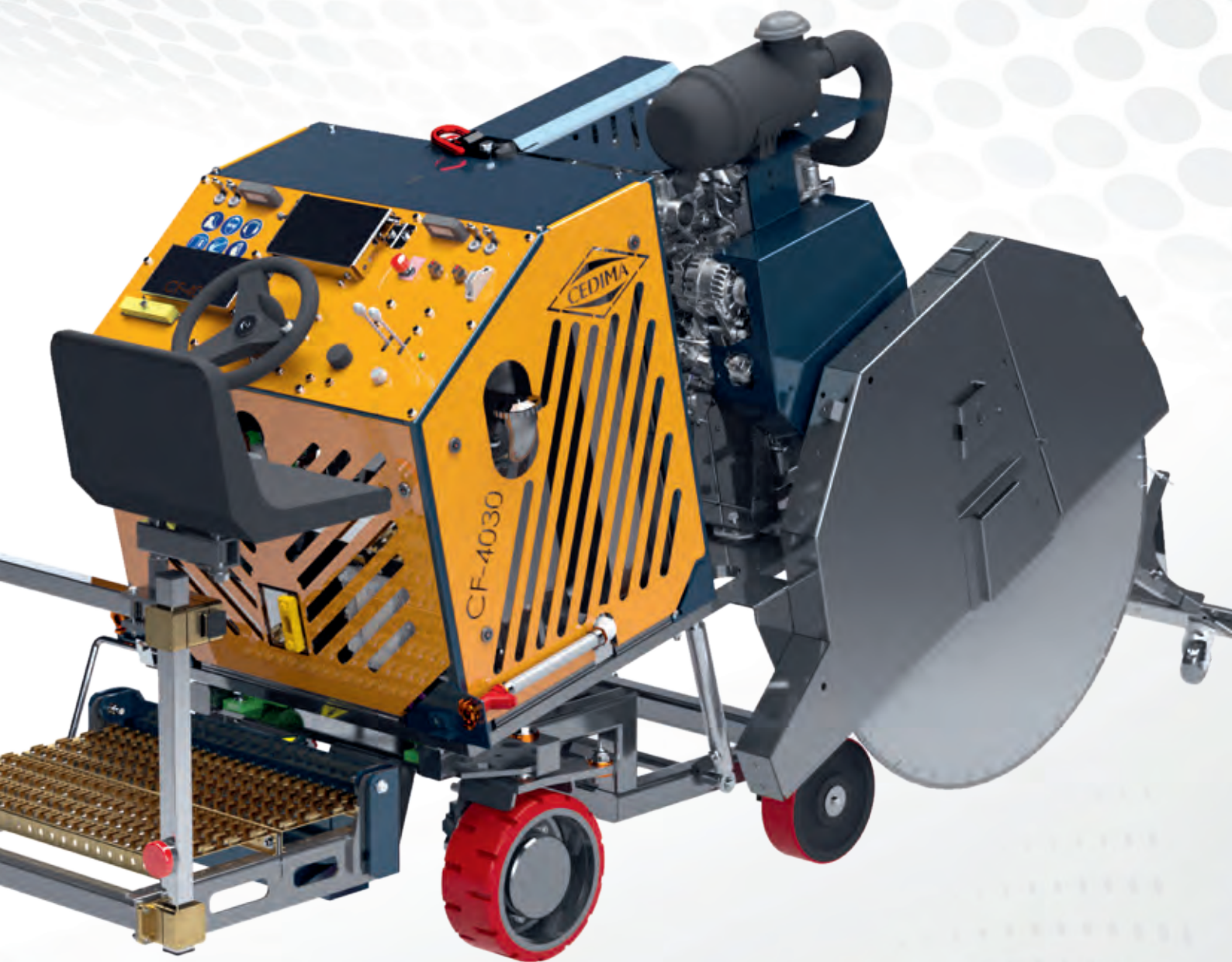


НОВИНКА

Технические данные	СТКС-450	
Макс. высота резки	мм	145
Макс. ширина резки	мм	530
Макс. Длина резки	мм	unbegrenzt
Ø диска	мм	400 - 450
Двигатель привода	кВт/ В/ Гц	4,0 / 400 / 50

Допустимый материал:

Дерево и материалы с аналогичным физическим свойством!



ШВОНАРЕЗЧИКИ

ИНФОРМАЦИЯ

ОБЗОР

Будь то строительство дорог и автомагистралей или ремонт промышленных полов – всюду встречаются швонарезчики фирмы Cedima. Они являются незаменимыми помощниками при резке алмазными отрезными дисками полов и перекрытий из бетона или асфальта.

Широкий ассортимент различных типов и большой диапазон доступных двигателей обеспечивают возможность наилучшего технического оснащения для любого применения. Привод обеспечивают мощные бензиновые, дизельные или электрические двигатели.

Фирма CEDIMA постоянно оптимизирует и увеличивает производительность швонарезчиков, чтобы обеспечить потребителю комфорт эксплуатации с превосходными результатами. Квалифицированные сотрудники постоянно испытывают производительность резки на фирменном испытательном треке.

Швонарезчики	Мощность от - до -кВт-	Макс. глубина резки от - до -мм-	Макс. Ø диска от - до -мм-	Стр.
Малая серия	7,3 - 8,7	170 - 200	450 - 500	47
Средняя серия	10,3 - 41,0	170 - 380	450 - 1000	48 - 51
Полностью гидравлическая серия	55,0 - 82,0	480 - 630	1200 - 1500	52 - 53
Электрическая серия	7,5 - 22,0	170 - 500	450 - 1200	54 - 55
Серия для микротрещин	55,0 - 82,0	--	--	56 - 57



ШВОНАРЕЗЧИКИ

МАЛАЯ СЕРИЯ

Маленькие швонарезчики для небольшого ремонта дорог, газонов и ландшафтов - идеален для аренды

Технические данные		CF-13.3 B
Глубина резки	мм	170
Ø диска	мм	300 - 450
Посад. отв. диска	мм	25,4
Сторона установки диска		справа или слева
Макс. ширина крепления	мм	13
Мощность двигателя (Нетто)	кВт	8,7*
Тип двигателя		Honda GX-390 (бензиновый)
Запуск двигателя		Реверсивный стартер
Установка глубины резки		Ручной маховик
Подача		Ручная
Емкость водяного бака	л	23
Габариты Д/Ш/В	мм	820/520/870
Вес	кг	104

* согласно инструкции к двигателю

Заказ-№ 50008154

CF-13.3 B



- Улучшенный защитный кожух для отрезных дисков макс. Ø 450 мм
- Регулируемый указатель глубины резки
- Быстрая и простая смена стороны резки

НОВИНКА

Технические данные		CF-1020.1 B
Глубина резки	мм	200
Ø диска	мм	350 - 500
Посад. отв. диска	мм	25,4
Сторона установки диска		справа или слева
Макс. ширина крепления	мм	20
Мощность двигателя (Нетто)	кВт	8,7*
Тип двигателя		Honda GX-390 (бензиновый)
Запуск двигателя		Реверсивный стартер
Установка глубины резки		Ручной маховик
Подача		Ручная
Емкость водяного бака	л	22
Габариты Д/Ш/В	мм	1290/570/105
Вес	кг	121

* согласно инструкции к двигателю

Заказ-№ 50008501

CF-1020.1 B



- Улучшенный защитный кожух для оптимальной подачи воды и меньшего прилипания шлама
- Точная установка глубины резки благодаря крупному ручному маховику
- Быстрая и простая смена стороны резки
- Подача воды из бака или внешнего источника
- Высокая устойчивость, крупные колеса

НОВИНКА

Технические данные		CF-1020.1 D
Глубина резки	мм	200
Ø диска	мм	350 - 500
Посад. отв. диска	мм	25,4
Сторона установки диска		справа или слева
Макс. ширина крепления	мм	20
Мощность двигателя (Нетто)	кВт	7,3*
Тип двигателя		Hatz 1 B40U-6
Запуск двигателя		Реверсивный стартер
Установка глубины резки		Ручной маховик
Подача		Ручная
Емкость водяного бака	л	22
Габариты Д/Ш/В	мм	1260/570/1050
Вес	кг	117

* согласно инструкции к двигателю

Заказ-№ 50008502

CF-1020.1 D



- Улучшенный защитный кожух для оптимальной подачи воды и меньшего прилипания шлама
- Точная установка глубины резки благодаря крупному ручному маховику
- Быстрая и простая смена стороны резки
- Подача воды из бака или внешнего источника
- Высокая устойчивость, крупные колеса

НОВИНКА

Самоходные швонарезчики в средней серии

CF-2015 B

Заказ-№ 30000049



Комплект перенастройки свежий бетон CF-2015 B

Описание	Заказ-№
Компл. перенастройки свежий бетон CF-2015 B, макс. глубина 100 мм, Ø 400 мм	30000110

Технические данные	CF-2015 B	
Глубина резки	мм	240
Ø диска	мм	400 - 650
Посад. отв. диска	мм	25,4
Установка диска	справа или слева	
Макс. ширина крепления	мм	20
Мощность двигателя (Нетто)	кВт	15,5*
Тип двигателя	Honda GX-630 (бензиновый)	
Запуск двигателя	Электростартер	
Установка глубины резки	ручной маховик	
Подача	Гидростатическая	
Емкость водяного бака	л	35
Габариты Д/Ш/В	мм	1300/750/1050
Вес	кг	280

* согласно инструкции к двигателю

- равномерная подача путем гидростатического привода
- регулируемые по высоте рукоятки
- подача воды через режущий вал
- большой водяной бак
- регулируемый указатель глубины резки
- выемка диска посредством ручного маховика
- возможна установка диска справа или слева

CF-2011 DE

Заказ-№ 30000050



Комплект перенастройки свежий бетон CF-2011 DE

Описание	Заказ-№
Компл. перенастройки свежий бетон CF-2011 DE, макс. глубина 100 мм, Ø 400 мм	30000110

Технические данные	CF-2011 DE	
Глубина резки	мм	240
Ø диска	мм	400 - 650
Посад. отв. диска	мм	25,4
Установка диска	справа или слева	
Макс. ширина крепления	мм	20
Мощность двигателя (Нетто)	кВт	10,3*
Тип двигателя	Hatz 1D81 (дизельный)	
Запуск двигателя	Электростартер	
Установка глубины резки	ручной маховик	
Подача	Гидростатическая	
Емкость водяного бака	л	35
Габариты Д/Ш/В	мм	1300/750/1050
Вес	кг	330

* согласно инструкции к двигателю

- равномерная подача путем гидростатического привода
- регулируемые по высоте рукоятки
- подача воды через режущий вал
- большой водяной бак
- регулируемый указатель глубины резки
- выемка диска посредством ручного маховика
- возможна установка диска справа или слева

ШВОНАРЕЗЧИКИ

СРЕДНЯЯ СЕРИЯ

Швонарезчики средней серии для резки с высокой производительностью в узких и извилистых местах в тяжелых условиях

Технические данные	CF-2116 D	
Глубина резки	мм	300
Ø диска	мм	600 - 800
Посад. отв. диска	мм	25,4
Установка диска	справа или слева	
Макс. ширина крепления	мм	20
Мощность двигателя (Нетто)	кВт	14,7*
Тип двигателя	Hatz 2G40 (дизельный)	
Запуск двигателя	Электростартер	
Установка глубины резки	Электрогидравлическая	
Подача	hydrostatic	
Емкость водяного бака	л	35
Габариты Д/Ш/В	мм	1300 / 1000 / 1150
Вес	кг	340

* согласно инструкции к двигателю

- гидростатический привод подачи
- большой водяной бак
- регулируемый указатель глубины резки
- откидной защитный кожух диска
- электрогидравлический подъем отрезного диска
- возможна установка отрезного диска справа или слева

Комплект перенастройки свежий бетон CF-2116 D

Описание	Заказ-№
Компл. перенастройки свежий бетон CF-2116 D, макс. глубина 100 мм, Ø 400 мм	30000053

Заказ-№ 30000051

CF-2116 D



Технические данные	CF-3002 D	
Глубина резки	мм	130 - 380
Ø диска	мм	500 - 1000
Посад. отв. диска	мм	35
Установка диска	справа или слева	
Макс. ширина крепления	мм	20
Частота вращения вала	об/мин	1050 . 1400
Мощность двигателя (Нетто)	кВт	35*
Тип двигателя	Deutz D 2011 L 03	
Запуск двигателя	Электростартер	
макс. скорость подачи	м/мин	42
Установка глубины резки	Электрогидравлическая	
Привод вращения диска	гидравлически выключаемый	
Подача	Гидростатическая	
Водяной насос	Роторный электронасос	
Габариты Д/Ш/В	мм	1580 / 1010 / 1410
Вес	кг	927

* согласно инструкции к двигателю

- гидростатический привод подачи с большими колесами
- отключаемый привод вращения отрезного диска
- электрогидравлическая установка глубины резки
- гидравлически выводимое опорное колесо для маневрирования
- электрогидравлический подъем диска
- возможна установка отрезного диска справа или слева

Комплект перенастройки свежий бетон CF-3002 D

Описание	Заказ-№
Компл. перенастройки свежий бетон CF-3002 D, макс. глубина 200 мм, Ø 350 - 600 мм	30000989

Заказ-№ 30000994

CF-3002 D



СРЕДНЯЯ СЕРИЯ

Швонарезчики средней серии, соответствующие новейшим **нормам по токсичности Евро-5**, для работы с высокой производительностью в узких и извилистых местах даже в самых тяжелых условиях эксплуатации

CF-4030 D

Заказ-№ 50009738

НОВИНКА



Технические данные		CF-4030 D / B
макс. глубина резки	мм	210 - 410
Ø диска	мм	600 - 1000
Частота вращения вала		регулируемая
Посад. отв. диска	мм	35 + 6-отв.
Сторона крепления диска		справа или слева
макс. ширина шейки крепления	мм	20
Мощность (нетто)* D / B	кВт	41* / 45 (2500 об/мин)
Дизельный двигатель		Doosan D18
Бензиновый двигатель		Ford MSG 425
Запуск двигателя		Электростартер
Установка глубины резки		Электрогидравлическая
Подача		Гидравлическая
Габариты Д/Ш/В (трансп.)	мм	1625 / 1275 / 1295
Вес	кг	980

* согласно инструкции к двигателю

Комплект поставки включает в себя:

- Защитный кожух диска 1000 мм
- Водяной насос
- Соотв. новейшим нормам Евро-5
- Телескопический визирь
- Компл. перенастройки режущего вала для Ø 600 – 1000 мм
- Электрический указатель глубины резки
- Гидравлическое рулевое управление
- Безотказный стояночный тормоз

CF-4030 B

По запросу!

НОВИНКА

CF-4030 с откачивающим приспособлением



Оснастка к серии CF-4030

Описание	Заказ-№
Подножка и переставное сиденье	50003273
Откачивающее присп. для швонарез. CF-4030	--
Компл. перенастр. свежий бетон CF-4030 D/B	--

ШВОНАРЕЗЧИКИ

СРЕДНЯЯ СЕРИЯ

Мощный швонарезчик для работы с очень высокой производительностью даже в тяжелых условиях

Технические данные	CF-5030	
макс. глубина резки	мм	315 - 500
Ø диска	мм	600 - 1200
Частота вращения вала	об/мин	регулируемая
Посад. отв. диска	мм	35 + 6-отв.
Сторона крепления диска		справа и слева
макс. ширина шейки крепления	мм	30
Мощность (нетто)*	кВт	55*
Тип двигателя		Hatz 4H50TIC (дизель.)
Запуск двигателя		Электростартер
Установка глубины резки		Электрогидравлическая
Подача		Гидравлическая
Габариты Д/Ш/В (трансп.)	мм	1873 / 931 / 1295
Вес	кг	1200

* согласно инструкции к двигателю

Заказ-№ 500006336

CF-5030

Комплектация поставки:

Защитный кожух диска 1200 мм, водяной насос, телескопический визирь, компл. перенастройки режущего вала на Ø 600 – 1200 мм, подножка и сиденье

- Мощный дизельный двигатель Common-Rail IIIB (EU)/ TIER 4 (финал) с высоким крутящим моментом при умеренном потреблении
- Оптимизированный центр тяжести, двухходовой цилиндр - **НОВИНКА**
- Прогрессивное управление скоростью
- Автоматическое заглобление и стояночный тормоз
- Автоматика холодного старта
- Оптимизированы шум и вибрация
- Выбор направления резки поступательно и в противход
- Быстрая перестановка и выравнивание благодаря гидравлическим рулевому управлению, приводу подачи и приводу установки глубины резки
- Многофункциональный джойстик управления скоростью подачи и заглоблением
- Мультисенсорный дисплей управления процессом резки - частотой вращения вала и глубиной



НОВИНКА



НОВИНКА

Оснастка CF-5030

Описание	Заказ-№
Комплект освещения стационарный	50004804
Пластм. водяной бак 150 л с крепежом	50003166
Новый водяной бак из нерж.стали 170 л	50007688

ПОЛНОСТЬЮ ГИДРАВЛИЧЕСКАЯ СЕРИЯ

Для длинных и объемных работ по резке бетона или асфальта с высокой производительностью
 Примерно с конца 2019 доступна только модификация с сажевым фильтром 6021.1!

CF-6021

Заказ-№ 50005121

НОВИНКА



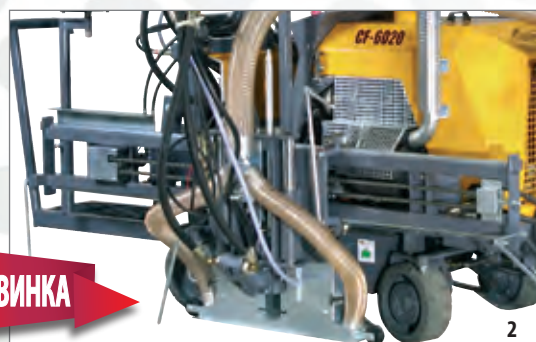
Технические данные		CF-6021
макс. глубина резки	мм	480
Ø диска	мм	300 - 1200
Резка под углом		бесступенчато до 20°
Частота вращения вала	об/мин	930 - 2800
Посад. отв. диска	мм	35 + 6-отв.
Сторона крепления диска		справа или слева
макс. ширина шейки крепления	мм	13
Мощность двигателя (нетто)*	кВт	55* / 2800 об/мин
Тип двигателя		Hatz 4H50TIC (дизельный)
Запуск двигателя		Электростартер
Установка глубины резки		Электروهидравлически
Подача		Гидравлическая
Габариты Д/Ш/В (трансп.)	мм	2900 / 950 / 1840
Вес	кг	ок. 1400

* согласно инструкции к двигателю

- IIIB (EU) / TIER 4 (финал) Common-Rail дизель
- вкл. защитный кожух диска 1200 мм
- полностью гидравлический привод всех рабочих функций
- возможное крепление диска справа или слева
- бесступенчато регулируемая частота вращения вала
- серийно доп. гидравлика для привода доп. оснастки

Оснастка CF-6021

Поз.	Описание	Заказ-№
--	Откач. кожух для оснастки „фрезерование“	30000003
--	Откачивающий кожух для диска Ø 1000 мм	30000014
--	Откачивающий кожух для диска Ø 1200 мм	30000015
--	Компл. ламп, 2 фары	30000021
--	Сигнальная лампа	30001166
1	Приспособление „продольная резка“ LS-2	30001059
2	Приспособление „свежий бетон“	50005167
3	Приспособление „фрезеровка/нарезка борозд“	30000008
4	Откачивающее приспособл. тип 6.2 гидравлич.	30000006
5	Приспособление „сверлильная система“	30000010



НОВИНКА

ШВОНАРЕЗЧИКИ

ПОЛНОСТЬЮ ГИДРАВЛИЧЕСКАЯ СЕРИЯ

Швонарезчик премиум класса для больших объемов работ при высокой производительности

Технические данные		CF-6030
макс. глубина резки	мм	630
Ø диска	мм	300 - 1500
Резка под углом		бесступ. до 20°
Частота вращения вала	об/мин	600 - 2800
Посад. отв. диска	мм	35 + 6-отв.
Сторона крепления диска		справа или слева
макс. ширина шейки крепления	мм	13
Мощность двигателя (нетто)*	кВт	82 (100) / 2400 об/мин
Тип двигателя		Doosan D34 (дизель)
Запуск двигателя		Электростартер
Установка глубины резки		Электрогидравлическая
Подача		Гидравлическая
Габариты Д/Ш/В (трансп.)	мм	3325 / 1320 / 1800
Вес	кг	ок. 1800

* согласно инструкции к двигателю

- IIIВ (EU) / TIER 4 (финал) Common-Rail дизель
- защитный кожух диска 1500 мм
- полностью гидравлический привод всех рабочих функций
- возможное крепление диска справа или слева
- бесступенчато регулируемая частота вращения вала
- серийно доп. гидравлика для привода дополнительной оснастки
- приспособления как у CF 6021 или адаптируемые

Срок поставки по запросу **CF-6030**

Доступен на выбор с 82 кВт или 100 кВт дизельным двигателем Common-Rail!

НОВИНКА



Заказ-№ 500009742

Откачив. гидравл. приспособ. **тип 6.3**

- Выше мощность всасывания
- Меньше уровень шума
- Устанавливается на CF-6030, CF-6021 и CF-5030

НОВИНКА

ШВОНАРЕЗЧИКИ

ЭЛЕКТРИЧЕСКАЯ СЕРИЯ

Для выполнения работ по резке в закрытых помещениях, где из-за выхлопных газов и/или шума недопустимо использование машин с двигателями внутреннего сгорания.

CF-13.2 E

Заказ-№ 50004465

НОВИНКА



Технические данные		CF-13.2 E
Глубина резки	мм	95 - 170
Ø диска	мм	300 - 450
Посад. отв. диска	мм	25,4
Крепление диска	сторона	справа или слева
Макс. ширина крепления	мм	15
Мощность двигателя	кВт	7,5
Напряжение	В/Гц	400 V / 50 Hz
Электрическое подключение	A	16
Установка глубины резки		ручной маховик
Подача		ручная
Габариты Д/Ш/В	мм	820 / 520 / 870
Вес	кг	106

- крепление отрезного диска справа или слева
- регулируемый указатель глубины резки и стояночный тормоз
- выдвигаемая рукоятка для передвижения машины вручную

CF-22 E

Заказ-№ 30000055



Технические данные		CF-22 E
Глубина резки	мм	145 - 270
Ø диска	мм	450 - 700
Посад. отв. диска	мм	25,4
Крепление диска	сторона	справа или слева
Макс. ширина крепления	мм	6
Мощность двигателя	кВт	7,5
Напряжение	В/Гц	400 V / 50
Электрическое подключение	A	16
Установка глубины резки		ручной маховик
Подача		ручная
Габариты Д/Ш/В	мм	1350 / 660 / 930
Вес	кг	110

- легкая транспортировка - разбираемый на 3 узла
- максимальный Ø отрезного диска 700 мм

CF-22 E 800

Заказ-№ 50008123



НОВИНКА

Технические данные		CF-22 E 800
Глубина резки	мм	170 - 320
Ø диска	мм	500 - 800
Посад. отв. диска	мм	25,4
Крепление диска	сторона	справа или слева
Макс. ширина крепления	мм	10
Мощность двигателя	кВт	7,5
Напряжение	В/Гц	400 V / 50
Электрическое подключение	A	16
Установка глубины резки		ручной маховик
Подача		ручная
Габариты Д/Ш/В	мм	1420 / 650 / 1025
Вес	кг	126

- легкая транспортировка - разбираемый на 3 узла
- улучшенный защитный кожух для макс. Ø диска 800 мм
- включая указатель глубины резки

ШВОНАРЕЗЧИКИ

ЭЛЕКТРИЧЕСКАЯ СЕРИЯ

Для выполнения работ по резке в закрытых помещениях, где из-за выхлопных газов и/или шума недопустимо использование машин с двигателями внутреннего сгорания.

Технические данные		CF-2015 E
Глубина резки	мм	200 - 350
Ø диска	мм	600 - 900
Посад. отв. диска	мм	25,4
Крепление диска	сторона	справа или слева
Макс. ширина крепления	мм	20
Мощность двигателя	кВт	15
Напряжение	В/Гц	400 V / 50
Электрическое подключение	А	32
Установка глубины резки		электрогидравлическая
Подача		гидростатическая
Габариты Д/Ш/В	мм	1700 / 750 / 1050
Вес	кг	342

- откидной колпак кожуха для дорезания вплотную к стене и краям
- экономная подача воды через кожух диска
- крепление диска справа или слева

Заказ-№ 30000052

CF-2015 E



Технические данные		CF-50.2 E
Глубина резки	мм	300 - 500
Ø диска	мм	800 - 1200
Посад. отв. диска	мм	35
Крепление диска	сторона	справа или слева
Макс. ширина крепления	мм	5
Мощность двигателя	кВт	15/ 22 переключается
Напряжение	В/Гц	400 V / 50
Электрическое подключение	А	32 / 63 переключается
Установка глубины резки		электрогидравлическая
Подача		гидростатическая
Габариты Д/Ш/В	мм	1550 / 940 / 1200
Вес	кг	580

- откидной колпак кожуха для дорезания вплотную к стене и краям
- подача охлаждающей воды через защитный кожух
- в комплекте 2 кожуха (Ø 800 мм и 1200 мм)- крепление диска справа или слева
- переключаемая мощность потребления между 32 А и 63 А

Заказ-№ 30000067

CF-50.2 E



ШВОНАРЕЗЧИКИ

МИКРОТРАНШЕИ

Недорогая альтернатива обычным подземным работам - укладка оптоволоконна в рамках ежедневной стройплощадки

CF-5030 MT

Заказ-№ 50007628

НОВИНКА



- IIIB (EU) / TIER 4 (финал) дизель Common-Rail
- Достижимая глубина траншеи до 330 мм
- Достижимая ширина траншеи до 30 мм
- для коротких и средних отрезков
- Стандартная комплектация с:
 - бак из нерж. стали
 - комплект освещения
 - кожух диска 900 мм
- Другие тех. данные: см. CF-5030

Микротраншеи

Изготовление узкой траншеи для укладки кабелей или оптоволоконна всего за один рабочий проход.

Не нужно „рытьё траншей“ на дорогах. Доп. информация находится на стр. 58.



CF-5030 Полный привод

Заказ-№ 50009457

НОВИНКА

- Установка только на заводе при новом заказе!
- Надбавка к цене Заказа-№ 50007628

CEDIMA Инструмент для микротраншей

- Индивидуальные параметры твердости для различных поверхностей
- Различная толщина пакета для всех возможных размеров швов
- Диаметры дисков от 800 - 1000 мм (в зависимости от нужной глубины)

Изготовление и цена по запросу



ШВОНАРЕЗЧИКИ

МИКРОТРАНШЕИ

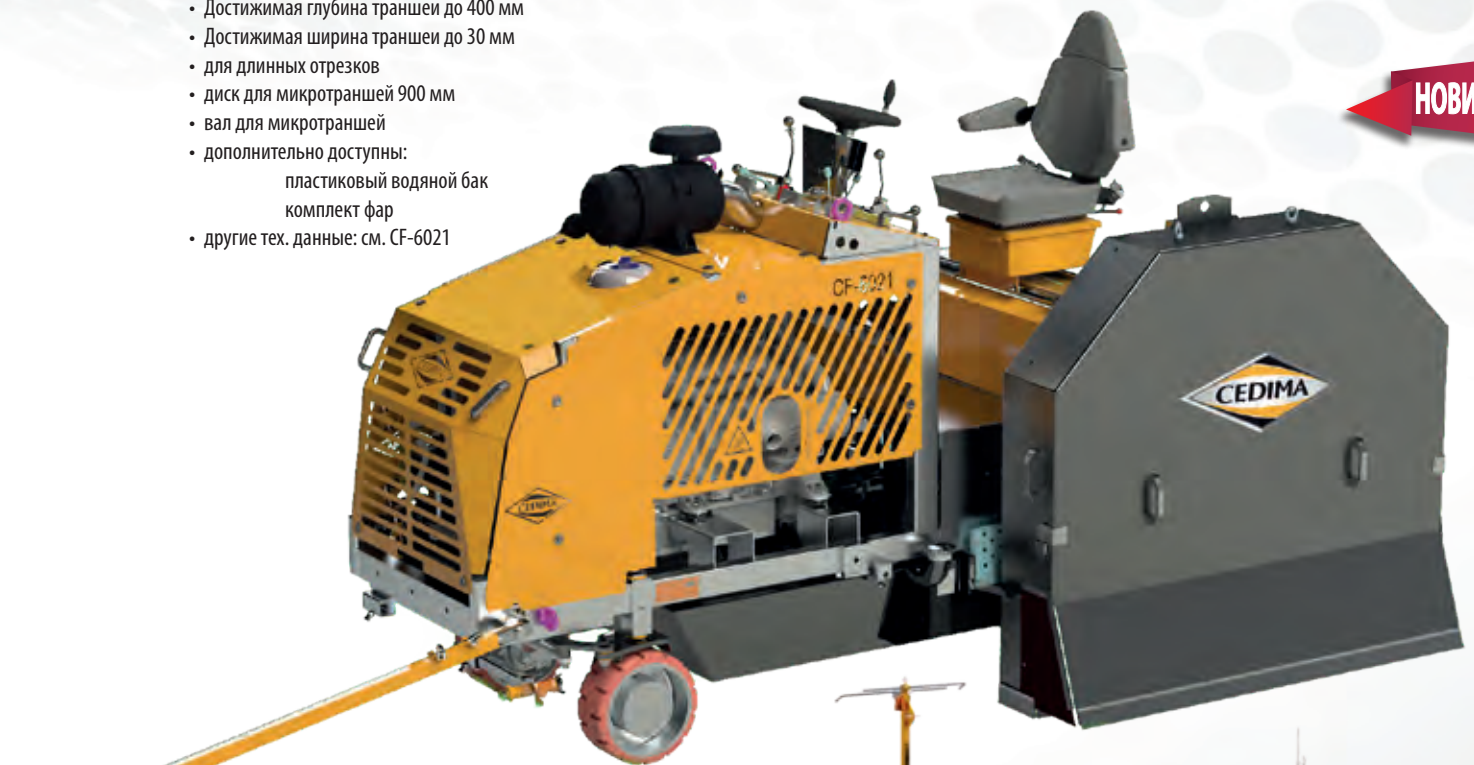
Недорогая альтернатива обычным подземным работам - укладка оптоволоконна в рамках ежедневной стройплощадки

- IIIB (EU) / TIER 4 (финал) дизель Common-Rail
- Достижимая глубина траншеи до 400 мм
- Достижимая ширина траншеи до 30 мм
- для длинных отрезков
- диск для микротраншей 900 мм
- вал для микротраншей
- дополнительно доступны:
пластиковый водяной бак
комплект фар
- другие тех. данные: см. CF-6021

Заказ-№ 50009617

CF-6021 MT

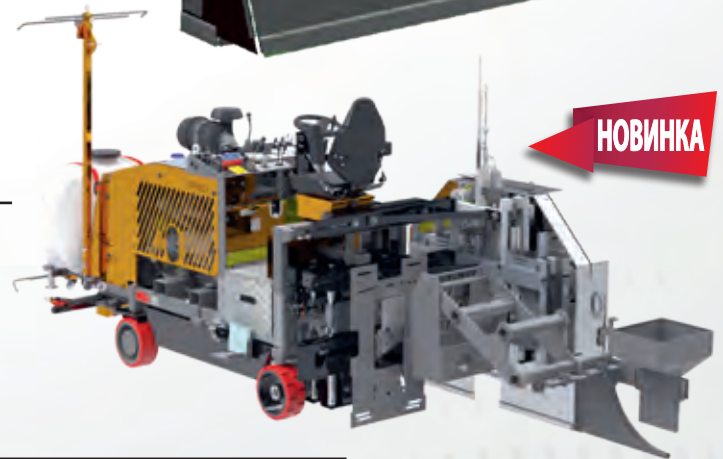
НОВИНКА



MT-оснастка-пflug

Цена по запросу

- Для закладки полых труб

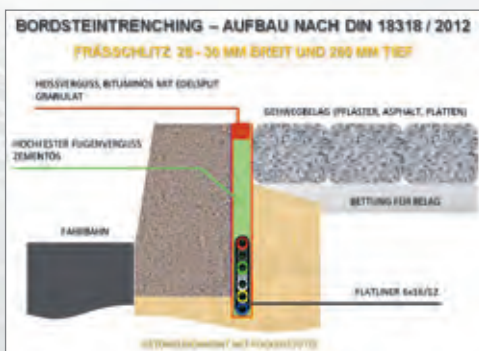


НОВИНКА

CF-6021 MT траншеи в бордюре

Заказ-№ 50007628

- Установка только на заводе при новом заказе!



НОВИНКА

ИНФОРМАЦИЯ О МИКРОТРАНШЕЯХ

Что такое микротраншеи ?

Технология микротраншей является альтернативой обычным методам прокладки кабелей. При расширении и модернизации сетей связи в дорожном покрытии или на тротуарах прорезается траншея, чтобы затем уложить в нее волоконно-оптический кабель. Данная траншея изготавливается только с требуемой шириной и высотой, которая необходима для укладки материалов. В данном случае не требуется рытье больших траншей в асфальте, которое требует больших затрат времени и денег, и особенно сложно реализуемо в пределах городской черты.

С помощью технологии микротраншей стоимость работ по прокладке кабеля может быть снижена до 75 %.

Кроме того, дороги, которые в противном случае были бы надолго перекрыты, при этом быстро освобождаются. Данным методом можно решить проблему заполнения наполнителями в асфальт, который был разрыт на большой площади. В дорогах прорезаются траншеи шириной до макс. 30 мм и глубиной до макс. 300 мм. Затем в них укладываются полые трубы, в которые протягиваются оптико-волоконные кабели.



Преимущества микротраншей

1. Не образуются раскрывающиеся края швов благодаря использованию алмазных отрезных дисков

В отличие от фрезерных каналокопателей, которые фрезеруют поверхность с помощью твердосплавного инструмента, швонарезчик работает алмазными отрезными дисками. Это является преимуществом, так как при использовании твердосплавного инструмента зачастую образуются сколотые края швов. Благодаря процессу шлифования у алмазных отрезных дисков данный эффект исключен.

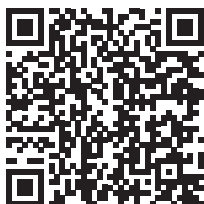
2. Ширину траншеи можно задать индивидуально

В варианте микротраншей фирмы Cedima - вплотную друг к другу устанавливаются несколько отрезных дисков до тех пор, пока не будет достигнута требуемая ширина траншеи. Таким образом, в зависимости от требований может варьироваться ширина траншеи, что дает возможность одновременно укладывать кабели различных типов.



Хотите увидеть CEDIMA-микротраншеи в действии?

Отсканируйте QR-код и посмотрите ролики на YOUTUBE





СВЕРЛИЛЬНАЯ ТЕХНИКА

ИНФОРМАЦИЯ

ОБЗОР

Фирма Cedima предлагает эффективное сверлильное оборудование для различных областей применения. Оно отличается высокой производительностью и большой универсальностью применения, позволяющей выполнять различные работы по сверлению. Надежность техники и простое управление обеспечивают беспроблемное сверление почти во всех материалах.

При этом ассортимент простирается от сверлильных систем со всевозможной оснасткой и двигателями до сверлильных прицепов. Для выполнения требований клиента и соответствия различным условиям работ сверлильные системы CEDIMA могут оснащаться разнообразными компонентами. Составленные комплекты оснащения позволяют получить оптимальное решение, позволяющее достичь наилучших результатов при сверлении.

Сверлильная техника	Тип	Макс. Ø сверл. от - до -мм-	Стр.
Сверлильные прицепы	для отбора кернов на автодорогах и взлетно-посадочных полосах	400 - 600	61
Сверлильные электромоторы	электропривод сверлильных коронок	160 - 500	62 - 63
Сверлильные системы	с примерами по комплектации сверлильных систем	150 - 800	64 - 65
Двухколонные системы	с гидроприводом для сверления больших, круглых проемов	1250	66
Сверлильные гидромоторы	гидропривод сверлильных коронок со сверлильным шпинделем	151 - 800	67
Пластины крепления двигателей	необходимы для крепления двигателей на сверлильную систему	--	68
Оснастка сверлильной техники	общая оснастка, для восстановления коронок, адаптеры, удлинители	--	69 - 70



СВЕРЛИЛЬНАЯ ТЕХНИКА

СВЕРЛИЛЬНЫЕ ПРИЦЕПЫ



НОВИНКА

Защитный отбойник
Поставляется для всех прицепов CEDIMA!

Сверление Ø до 600 мм

BW-443

Самоходный сверильный прицеп с отбойником, горизонтальной сверильной головкой и серийно с откачивающим приспособлением!

НОВИНКА

С допуском до 100 км/ч!



Срок поставки по запросу!

BW-300	BW-400	BW-443	Технические данные	
30001150	30001137	50008892	Заказ-№	
400	400 / 600*	400	мм	Макс. Ø сверления
600	600	600	мм	Макс. сверильный ход
550	550	550	мм	Макс. полезная длина коронки
1¼" UNC-отв.	1¼" UNC-отв.	1¼" UNC-отв.		Разъем для коронки
9,6	15,4	9,6 + 15,4	кВт	Мощность двигателя
Honda GXV-390 (бензиновый)	Hatz 2 G 40 (дизельный)	Honda GXV-390 + Hatz 2 G 40 (бензиновый) + (дизельный)		Тип двигателя
300	300	300	л	Емкость водяного бака
механический	электрический	электрический		Водяной насос
механический 2-ступ. редуктор	гидравлический	гидравлический		Привод вращения коронки
3300 / 1660 / 1800	3300 / 1700 / 1830	4541/1815/2470(1870)	мм	Габариты Д/Ш/В
700 / 1200	920 / 1500	1300 / 1800	кг	Вес (порожний/полная масса)
--	--	4.3 механическое		Откачивающее приспособление
--	--	да, гидравлический привод		Самоходный
дополнительно	дополнительно	серийно		Защитный отбойник

* необходима дистанционная плита тип Т



Приспособление для засверливания

Оснастка BW-300

Описание	Комплектация	Заказ-№
Защитный отбойник BW-300 - монтаж только на заводе при новой поставке	дополнительно	50006393
Приспособление засверливания BW-300 монтаж только на заводе при новой поставке	дополнительно	30000865

Оснастка BW-400

Описание	Комплектация	Заказ-№
Защитный отбойник BW-400 - монтаж только на заводе при новой поставке	дополнительно	50009367
Приспособление засверливания BW-400 монтаж только на заводе при новой поставке	дополнительно	50009368
Отбойный молоток	дополнительно	50001132
Гидромотор Н-100 для сверл. Ø 80 - 300 мм в бетоне, до 400 мм в асфальте	серийно	30001036
Гидромотор Н-230 для сверл. Ø 300 - 600 мм (необходима дистанц. плита тип Т)	дополнительно	30001035
Дистанционная плита тип Т для сверления Ø > 400 - 600 мм	дополнительно	30000699



СВЕРЛИЛЬНЫЕ ДВИГАТЕЛИ

Сверление \varnothing до 160 мм



Наши сверлильные двигатели \varnothing сверления до 160 мм поставляются в кейсе!

Технические данные		C-BMH-160	DK-17 EL	C-EBM33FNT
Заказ-№		30001108	30000793	50004981
\varnothing сверл. от-до (в абразивных материалах)	мм	16-160	16-160	20-160
	мм	--	230	--
Частота вращения	об/мин	600 / 980 / 2780	540 / 1200 / 2520	520 / 1400 / 2900
Мощность двигателя	кВт	2	2	2,2
Напряжение	В / Гц	230 / 50~60	230 / 50	230 / 50~60
Соедин. резьба		R 1/2" + 1 1/4" UNC	R 1/2" + 1 1/4" UNC	1 1/4" UNC + R 1/2"
Габариты Д/Ш/В	мм	437 x 115 x 289	300 / 100 / 425	440 x 285 x 100
Вес	кг	6,4	6,3	6,5
Совместимые системы		H-150, P-250	H-150, P-250	H-150, P-250

Сверление \varnothing до 350 мм



Технические данные		C-EBL33L	DK-32 EL	C-BMS-350
Заказ-№		50005238	30000781	30001109
\varnothing сверл. от-до (в абразивных материалах)	мм	20-250	50-350	45 - 350
	мм	--	400	--
Частота вращения	об/мин	300 / 520 / 1700	230 / 480 / 720	270 / 480 / 780
Мощность двигателя	кВт	2,5	3,2	3,5
Напряжение	В / Гц	230 / 50~60	230 / 50	230 / 50~60
Соедин. резьба		1 1/4" UNC + R 1/2"	1 1/4" UNC	1 1/4" UNC
Габариты Д/Ш/В	мм	562 x 100 x 150	140 / 110 / 490	545 x 150 x 210
Вес	кг	6,5	11,9	11,8
Совместимые системы		P-250, P-3000	P-250, P-3000, P-500, P-6000	P-250, P-3000, P-500, P-6000

СВЕРЛИЛЬНАЯ ТЕХНИКА

СВЕРЛИЛЬНЫЕ ДВИГАТЕЛИ

НОВИНКА

НОВИНКА

Сверление \varnothing до 500 мм



C-BBM33L EXTRA	C-DX5L	DK-52	Технические данные	
30000783	50005239	30000801	Заказ-№	
45 - 450 --	50-500 --	101 - 500 --	мм мм	\varnothing сверл. от-до (в абразивных материалах)
180 / 430 / 750	120 / 280 / 440	130 / 260 / 410	об/мин	Частота вращения
3,3	5,2	5,2	кВт	Мощность двигателя
230 / 50~60	400 / 50~60	400 / 50	В / Гц	Напряжение
1 1/4" UNC	1 1/4" UNC	1 1/4" UNC		Соедин. резьба
509 x 168 x 142	616 x 168 x 149	160 / 340 / 570	мм	Габариты Д/Ш/В
13,2	22,5	22,5	кг	Вес
P-3000, P-500, P-6000	P-3000, P-500, P-6000	P-3000, P-500, P-6000	Совместимые системы	



СВЕРЛИЛЬНЫЕ СИСТЕМЫ

Сверление \varnothing до 400 мм

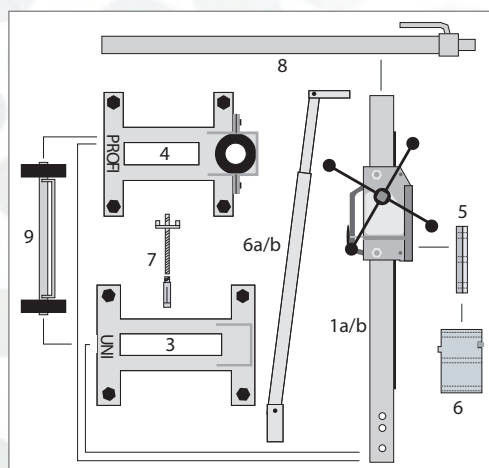


Технические данные		H-150 с монтажной шейкой для мотора	P-250 вкл. пласт. крепл. тип Z и тип U	P-3000 вкл. салазки, без дюбельной поднож.
Заказ-№		30000597	30001106	30000599
Макс. \varnothing сверления (с телескопической опорой)	мм мм	150 --	250 --	300 400
Макс. сверильный ход (с удлиненной колонной)	мм мм	580 --	660 --	610 1620
Размеры Д/Ш/В	мм		970 x 248 x 390	50 x 50 x -
Сверление под углом		бесступенчато до 45°	бесступенчато до 45°	бесступенчато до 45°
Вес	кг	8	14,1	14,5(UNI) 17 (PROFI)
Совместимость с двигателями		C-BMH-160, DK-17 EL, C-EBM33FNT	C-BMH-160, DK-17 EL, C-EBM33FNT C-EBL33L, DK-32 EL, C-BMS-350	C-EBL33L, DK-32 EL, C-BMS-350, C-BBM33L Extra, C-DX5L, DK-52

Максимальные \varnothing сверления для P-250 / P-3000

	C-BMH-160	DK-17 EL	C-EBM33FNT	C-EBL33L	DK-32 EL	C-BMS-350	C-BBM33L Extra	C-DX5L	DK-52
P-250 макс. \varnothing сверления мм (абразив)	160 (160)	160 (200)	150	250	250 (250)	250 (250)	--	--	--
P-3000 макс. \varnothing сверления мм с пласт. крепл. тип С	--	--	--	300	340 UNI 350 Profi	350 UNI 350 Profi	300	300	340 UNI 370 Profi
P-3000 макс. \varnothing сверления мм с пласт. крепл. тип С + 60 мм дистанц. плитой тип Р	--	--	--	--	350 UNI	--	400	400	400

Примечание: Указанный макс. диаметр сверления может быть ограничен конструктивно, из-за сверильных коронок, или допустимого \varnothing для соотв. двигателя.



Пример комплектации / оснастка P-3000

Поз.	Описание	Заказ-№
1a	Станина P-3000, ход 610 мм, с салазками без сталь. дюб. подножки	30000599
1b	Станина P-3000, ход 1620 мм, с салазками без сталь. дюб. подножки	50009369
2	Стальная дюбельная подножка UNI с шарниром наклона	30000601
3	Стальная подножка PROFI с шарниром наклона и поворота	30000602
4	Пластина крепления тип С	30000625
5	Дистанц. плита для увелич. \varnothing сверл. на 120 мм (толщина 60 мм)	30000619
6a	Телескопическая опора для станины с ходом 610 мм, сверление \varnothing более 300 мм	30000603
6b	Телескопическая опора для станины с ходом 1620 мм, сверление \varnothing более 300 мм	30000604
7	DS-350 - дюбельный комплект для монтажа сверильной системы	30000667
8	Распорное приспособление (1,7 м - 3,0 м, несущая способн. 500 кг)	30000593
9	Универсальный комплект колес	30000595

СВЕРЛИЛЬНАЯ ТЕХНИКА

СВЕРЛИЛЬНЫЕ СИСТЕМЫ

Сверление \varnothing до 800 мм



P-500	P-6000	Технические данные	
30001107	30000607	Заказ-№	
500	600	мм	Макс. \varnothing сверления (с телескопической опорой)
690	800	мм	
--	570	мм	Макс. сверлильный ход (с удлиненной колонной)
--	1570	мм	
1005 x 245 x 425	80 x 80 x -	мм	Размеры Д/Ш/В
бесступенчато до 45°	бесступенчато до 45°		Сверление под углом
17,9	28,5	кг	Вес
DK-32 EL, C-BMS-350, C-BBM33L Extra, C-DX5L, DK-52	DK-32 EL, C-BMS-350, C-BBM33L Extra, C-DX5L, DK-52	Совместимость с двигателями	

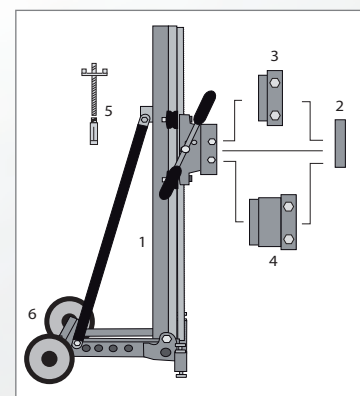
Максимальные \varnothing сверления для P-500 / P-6000

	DK-32 EL	C-BMS-350	C-BBM33L Extra	C-DX5L	DK-52
P-500 макс. \varnothing сверл. мм с пласт. крепл. тип U	350	350	380	380	370
P-500 макс. \varnothing сверл. мм с пласт. крепл. тип U + 45 мм дистанц. плита тип Y	400 (абразив)	--	450	470	460
P-500 макс. \varnothing сверл. мм с пласт. крепл. тип U + 100 мм дистанц. плита тип X	--	--	--	500	500
P-6000 макс. \varnothing сверл. мм с пласт. крепл. тип C	350	350	420	420	410
P-6000 макс. \varnothing сверл. мм с пласт. крепл. тип C + 60 мм дистанц. плита тип P (абразив)	350 (400)	--	450	500	500

Примечание: Указанный макс. диаметр сверления может быть ограничен конструктивно, из-за сверлильных коронок, или допустимого \varnothing для соотв. двигателя.

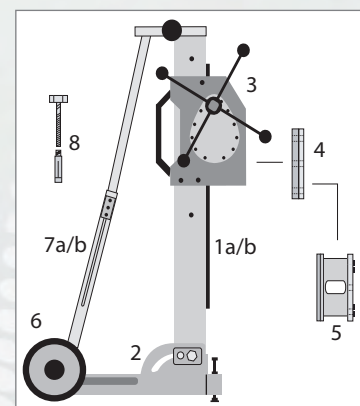
Пример комплектации / оснастка P-500

Поз.	Описание	Заказ-№
1	Станина P-500	30001107
2	вкл. пласт. крепл. тип U (для электродвиг.)	70012073
3	Пластина крепления тип Y (для увеличения \varnothing сверления на 45 мм)	30001129
4	Пластина крепления тип X (для увеличения \varnothing сверления на 100 мм)	30001131
5	DS-350 - дюбельный комплект для монтажа сверлильной системы	30000667
6	Комплект колес для P-500	50001313



Пример комплектации / оснастка P-6000

Поз.	Описание	Заказ-№
1a	Станина P-6000, ход 570 мм, салазки со встр. редуктором тонкой подачи и тальной дюбельной дножкой	30000607
1b	Станина P-6000, ход 1570 мм, салазки со встр. редуктором тонкой подачи и тальной дюбельной дножкой	50009370
2	Стальная дюбельная подножка	30000609
3	Салазки со встроенным редуктором тонкой подачи и крестообразным воротом	30000608
4	Пластина крепления тип C	50005128
5	Дистанц. плита тип P для увелич. \varnothing сверл. на 120 мм (толщина 60 мм)	30000619
6	Комплект колес	30001135
7a	Телескопическая опора с доп. ручкой для колонны с ходом 570 мм, сверление \varnothing более 600 мм	30000612
7b	Телескопическая опора с доп. ручкой для колонны с ходом 1570 мм, сверление \varnothing более 600 мм	30000613
8	S-800 - комплект дюбелей для монтажа сверлильных колонн	30000728



ДВУХКОЛОННАЯ СВЕРЛИЛЬНАЯ СИСТЕМА

Сверление \varnothing до 1250 мм



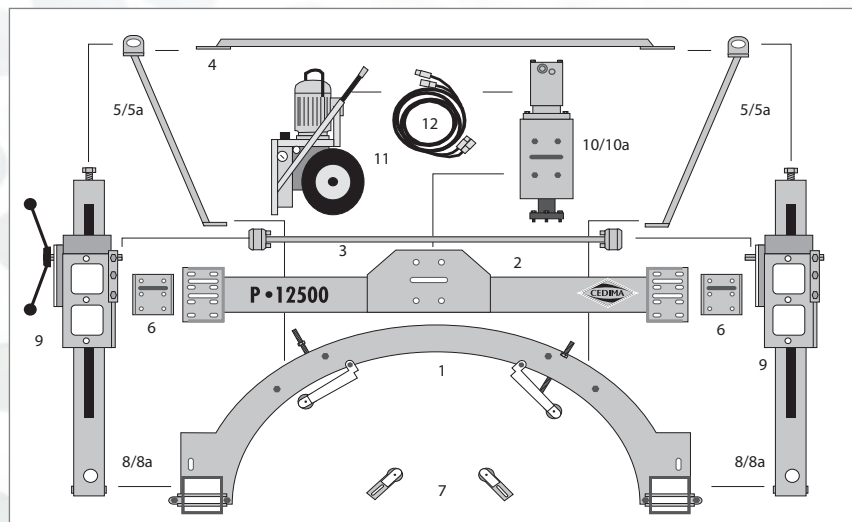
Пример комплектации / оснастка P-6000

Поз.	Заказ-№	Описание
P-12500 - монтажный комплект		
1		Дюбельная подножка с 2 регулир. прижимными роликами
2		Сверильная траверса
3	30000615	Соединительный вал для привода подачи
4		Дистанционная труба для стабилизации сверильной колонны
5		2 опоры для сверильных колонн с ходом 550 мм
6		2 пласт.крепл.для сверл.траверсы с пласт. ласт.хвост
7		2 свободно выставляемых, регулир. прижимных ролика
8	30000610	Сверильная колонна без салазок, ход 550 мм (необходимо 2 шт.)
9	30000608	Салазки со встроенным редуктором тонкой подачи и крестообразным воротом (необходимо 2 шт.)
10	30001138	BSP-4 - сверильный шпindelь с гидромотором, 315 см ³ ; крепление оронок с 6-отв.
11	50008713	HAG-12.12 - маслостанция
12	30000636	Комплект шлангов 2-части, длина 5 м
5a	30000613	Опора для колонн с ходом 1550 мм (необходимо 2 шт.)
8a	30000611	Сверильная колонна без салазок, ход 1550 мм (необходимо 2 шт.)
10a	30000701	BSP-4 - сверильный шпindelь с гидромотором, 500 см ³ ; крепление коронок с 6-отв.

Примечание:

Готовый к применению комплект состоит из всех компонентов списка поз. 1 - 12.

В особых случаях, если нужен больше \varnothing сверления или глубина, нужно добавить в спецификацию дополнительные элементы из списка.



Технические данные

P-12500		
Макс. \varnothing сверления (с опорой)	мм	800
	мм	1250
Макс. сверильный ход (с удлинен. колонной)	мм	550
	мм	1550
Размеры Д/Ш/В	мм	885 / 1610 / 980 (1550)
Сверление под углом		--
Вес	кг	175

\varnothing сверления

Рабочий объем гидромотора	HAG-12.12 & HAG-12.22
315 см ³ /об	300 - 900 мм
500 см ³ /об	500 - 1250 мм

СВЕРЛИЛЬНАЯ ТЕХНИКА

ГИДРАВЛИЧЕСКОЕ СВЕРЛЕНИЕ

Ø сверления до 800 мм

HM-51	HM-101	HM-161	HM-231	HM-360	Технические данные	
30001069	30001070	30001071	30001072	30001122	Заказ-№	
51 - 151	121 - 300	201 - 400	300 - 600	400 - 800	мм	Ø сверления от-до
900	610	370	260	190	об/мин	Макс. частота вращения
600 / 800	306 / 450	184 / 270	132 / 193	83 / 122	об/мин	Частота вращ. с HAG-12.12 30л / 40л
45	60	60	60	60	л/мин	Макс. производительность
50	98	163	228	360	см ³ /об	Рабочий объем
185/255/260	185/255/260	185/255/260	185/255/260	220/185/280	мм	Габариты Д/Ш/В
10,1	10,5	11,0	11,7	19,5	кг	Вес
P-6000	P-6000	P-6000	P-6000	P-6000	Совместимые сверлильные системы	

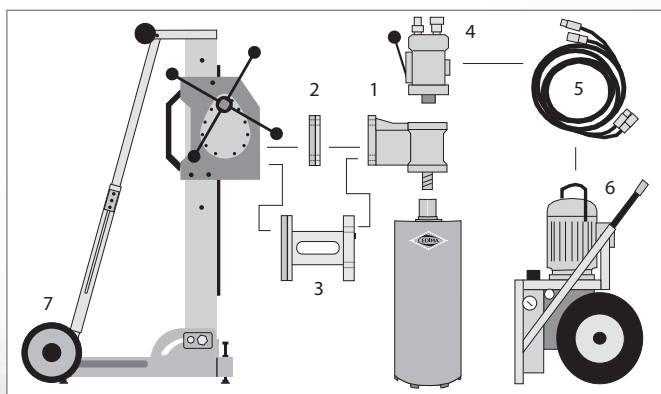


Сверлильный шпindelь BSP-3 и гидромотор с включающим и редуцирующим клапаном

Макс. Ø сверл. P-6000 - гидравлич.

	BSP-3 + пласт. крепл. тип S	BSP-3 + пласт. крепл. тип K
макс. Ø сверл. мм	590	800

Пример комплектации / оснастка P-6000 - гидравлич.



Поз.	Описание	Заказ-№
1	BSP-3 Сверлильный шпindelь для гидравлических моторов от HM-51 до HM-360	30001136
2	Пластина крепления тип S для BSP-3	30000629
3	Комбинированная пластина крепления дистанц.тип K для BSP-3 (увеличение Ø сверл. на 300 мм)	30000627
4	Гидромотор (см. табл. выше)	--
5	Компл. шлангов 2-части, длина 5 м, с быстроразъемными соединениями	30000636
6	Маслостанция HAG-12.12	50008713
7	Комплект колес	30001135



ПЛАСТИНЫ КРЕПЛЕНИЯ - ДИСТАНЦИОННЫЕ ПЛИТЫ

Пластины крепл. дистанц. плиты



Поз.	Описание	Применение с	Заказ-№
1	Пластина крепления тип В для двигателей с монтажной шейкой C-ВМН-160, DK-17EL, C-EBM33FNT	P-3000	30000630
2	Пластина крепления тип С для двигателей C-EBL33L, DK-32 EL, C-BMS-350, C-BVM33L Extra, C-DX5L, DK-52	P-3000, P-6000	30000625
3	Комбинированная пласт. крепл.-дистанц. плита тип К для увелич. Ø на 300 мм (толщина 170 мм)	P-6000 с шпинделем BSP-3 гидр.	30000627
4	Дистанц. плита тип Р для увеличения Ø сверления на 120 мм (толщина 60 мм)	P-3000 и P-6000	30000619
5	Пластина крепления тип S для BSP-3	P-3000, P-6000 с BSP-3 гидр.	30000629
6	Дистанц. плита тип Т для сверления отв. Ø > 400-600 мм	BW-400	30000699
7	Пластина крепления тип U	в комплекте с P-250 и P-500	70012073
8	Дистанц. плита тип Х для увеличения Ø сверления на 200 мм (толщина 100 мм)	P-500	30001131
9	Дистанц. плита тип Y для увеличения Ø сверления на 90 мм (толщина 45 мм)	P-500	30001129
10	Пластина крепления тип Z (для двигателей с монтажной шейкой) - в комплекте с P-250	все в сочетании с тип С или тип U	30001130

На сверлильной системе CEDIMA Н-150 крепление для двигателей с монтажной шейкой C-ВМН-160, DK-17EL, C-EBM33FNT является частью салазок. Установка других пластин крепления или дистанционных плит не требуется и невозможна.

Возможные комбинации двигатель-пластина крепления

Двигатель	Система	P-250		P-3000		P-500		P-6000	
		Пластина	Заказ-№	Patte	Заказ-№	Пластина	Заказ-№	Patte	Заказ-№
C-ВМН-160 - пластина крепления		тип Z	30001130	тип В	30000630				
DK-17 EL - пластина крепления		тип Z	30001130	тип В	30000630				
C-EBM33FNT - пластина крепления		тип Z	30001130	тип В	30000630				
C-EBL33L - пластина крепления		тип U	70012073	тип С	50005128	тип U	70012073		
DK-32 EL - пластина крепления		тип U	70012073	тип С	50005128	тип U	70012073	тип С	50005128
Дистанц. плита 45 мм для увелич. Ø + 90 мм		--	--	--	--	тип Y	30001129	--	--
Дистанц. плита 120 мм для увелич. Ø + 240 мм		--	--	тип Р	30000619	--	--	тип Р	30000619
C-BMS-350 - пластина крепления		тип U	70012073	тип С	50005128	тип U	70012073	тип С	50005128
Дистанц. плита 45 mm für Bohr-Ø + 90 mm		--	--	--	--	тип Y	30001129	--	--
C-BVM33L Extra				тип С	50005128	тип U	70012073	тип С	50005128
Дистанц. плита 45 мм для увелич. Ø + 90 мм				--	--	тип Y	30001129	--	--
Дистанц. плита 120 мм для увелич. Ø + 240 мм				тип Р	30000619	--	--	тип Р	30000619
C-DX5L - пластина крепления				тип С	50005128	тип U	70012073	тип С	50005128
Дистанц. плита 45 мм для увелич. Ø + 90 мм				--	--	тип Y	30001129	--	--
Дистанц. плита 100 мм для увелич. Ø + 200 мм				--	--	тип Х	30001131	--	--
Дистанц. плита 20 мм для увелич. Ø + 240 мм				тип Р	30000619	--	--	тип Р	30000619
Дистанц. плита 170 мм для увелич. Ø + 300 мм				--	--	--	--	тип К	30000627
DK-52 - пластина крепления				тип С	50005128	тип U	70012073	тип С	50005128
Дистанц. плита 45 мм для увелич. Ø + 90 мм				--	--	тип Y	30001129	--	--
Дистанц. плита 100 мм для увелич. Ø + 200 мм				--	--	тип Х	30001131	--	--
Дистанц. плита 120 мм для увелич. Ø + 240 мм				тип Р	30000619	--	--	тип Р	30000619
Дистанц. плита 170 мм для увелич. Ø + 300 мм				--	--	--	--	тип К	30000627

Примечание: при выборе дистанц. плит, пожалуйста, всегда учитывайте допустимый макс. Ø коронок для двигателя.

СВЕРЛИЛЬНАЯ ТЕХНИКА

АКСЕССУАРЫ

Общие аксессуары



Поз.	Описание	Применение с	Заказ-№
11	DS-350, компл. анкерных дюбелей для сверления Ø до 350 мм (вкл. 25 дюбелей)	все сверлильные системы	30000667
12	DS-800, компл. анкерных дюбелей для сверления Ø до 800 мм (вкл. 10 дюбелей)	все сверлильные системы	30000728
13	Инструмент установки анкерных болтов	дюбельный комплект DS-800	30000665
14	Кольцо облегчения расоединения коронка / двигатель до 3 кВт	соединение двигателя 1¼" UNC отв.	30000805
15	Кольцо облегчения расоединения коронка / двигатель более 3 кВт, 2-части	соединение двигателя 1¼" UNC отв.	30000806
16	VP-150 вакуумная плита	P-1500, P-250	30001149
17	VPU-206 - вакуумный насос 230 В, 100 л/мин	H-150, VP-150	30000633
18	Универсальный комплект колес	P-3000	30000595
19	Комплект колес	P-500	50001313
20	Индикатор водяного потока для контроля водяного потока	сверлильная техника и настенные пилы	70007385
21	Емкость нагнетания воды на 10 л со шлангом 5 м	двигатели с водяным разъемом	30000640
22	Распорное приспособление (1,7м - 3,0м, несущая способность 500 кг)	все сверлильные системы	30000593
23	WSR, водосборное кольцо с держателем, Ø сверл. до 161 мм	все сверлильные системы	30001193
24	Медные кольца для 1¼" UNC (50 шт. в компл.)	для облегчения съема сверлильных коронок	90001153
25	Телескопическое приспособление засверливания полезная длина 300 - 350 мм	двигатели DK-17, C-ВМН-160	30000642



Оснастка для восстановления сверлильных коронок

Поз.	Описание	Заказ-№
26	комплект магнитов на 0,5; 0,75; 1,0; 1,25 мм выступа сегментов	30000581
27	комплект магнитов в деревянном чемоданчике (1 компл. = 16 шт.)	30000582
28	флюс (0,5 кг)	30000584
--	серебряный припой Ø 1 мм для напайки алмазных сегментов (1 компл. = 50 проволока)	30000583

АКСЕССУАРЫ

Удлинитель сверльных коронок

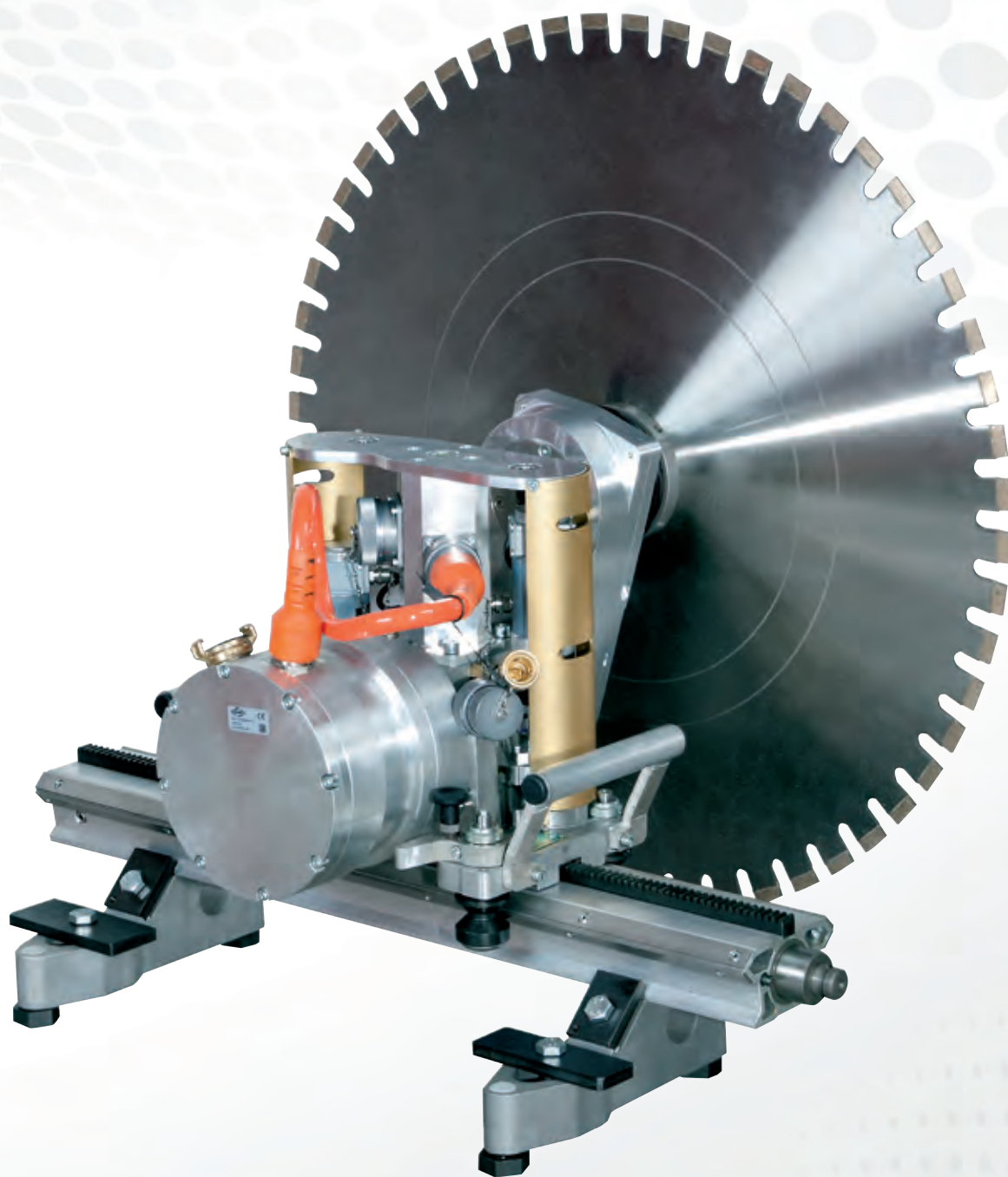


Поз.	Описание	Применение с	Заказ-№
1	100 мм стальной удлинитель коронок с разъемом 1¼" UNC; Ø 47 мм	двигатель/коронки с разъемом 1¼" UNC	30000656
2	200 мм стальной удлинитель коронок с разъемом 1¼" UNC; Ø 47 мм	двигатель/коронки с разъемом 1¼" UNC	30000657
3	300 мм стальной удлинитель коронок с разъемом 1¼" UNC; Ø 47 мм	двигатель/коронки с разъемом 1¼" UNC	30000658
4	500 мм стальной удлинитель коронок с разъемом 1¼" UNC; Ø 47 мм	двигатель/коронки с разъемом 1¼" UNC	30000659
5	300 мм стальной удлинитель коронок с разъемом R½"; Ø 30 мм	двигатель/коронки с разъемом R½"	30000676
6	500 мм стальной удлинитель коронок с фланцевым соединением	коронки с фланцевым крепежом с 6-отв.	30000725
7	1000 мм стальной удлинитель коронок с фланцевым соединением	коронки с фланцевым крепежом с 6-отв.	30000726
8	300 мм алюминиевый удлинитель коронок с разъемом 1¼" UNC; Ø 47 мм	двигатель/коронки с разъемом 1¼" UNC	30000661
9	500 мм алюминиевый удлинитель коронок с разъемом 1¼" UNC; Ø 47 мм	двигатель/коронки с разъемом 1¼" UNC	30000662

Адаптеры



Поз.	Описание	Применение с	Заказ-№
10	Переходник двигатель R½" отв. на коронку 1¼" UNC отв.	разъем двигателя R½" отв.	30000660
11	Переходник двигатель 1¼" UNC вал на коронку R½" вал	разъем двигателя 1¼" UNC вал	30000675
12	Переходник двигатель M33/3 на коронку с фланцевым разъемом с 6-отв.	SR-75 (SW 46)	30000580
13	Переходник двиг. 1¼" UNC вал на коронку с фланцевым разъемом с 6-отв.	коронки с фланцем разъемом с 6-отв. (SW 41)	10003507
--	Переходник двиг. 1¼" UNC вал на коронку с фланцевым разъемом с 6-отв. (закален), особенно подходит для работы с мощными электромоторами	коронки с фланцем разъемом с 6-отв. (SW 51)	30000579
14	Переходник M16 наружная резьба на M14 внутренняя резьба	углошлифовальные машины	30001020



СТЕНОРЕЗНАЯ ТЕХНИКА

Стенорезная пила CEDIMA

Фирма Cedima предлагает тщательно продуманное и выгодное предложение по стенорезным системам. Будь то устройство проемов в стенах и перекрытиях, а также при резке неармированного и армированного бетона с различными наполнителями - везде стенорезные пилы показывают своё превосходство. Стенорезные пилы обеспечивают превосходно чистую резку, благодаря чему необходимость в дорогостоящей последующей обработке уходит в прошлое.



Стенорезные пилы	Мощность двигателя -кВт-	Макс. глубина резки -мм-	Макс. Ø диска от - до -мм-	Стр.
WSx-296	до 17	430	650 - 1000	73
WS-296	11	430	650 - 1000	73
WS-451 EE	20	530	600 - 1200	74 - 75
WS-451 HE	30*	730	600 - 1600	74 - 75
WS-451 HH	30*	730	600 - 1600	74 - 75

*) допустимая мощность маслостанции

НОВИНКА WSx-296

Проверенная временем модель WS-296 была усовершенствована в WSx-296. Новая стенорезная пила WSx-296 оснащена двигателем привода диска мощностью 17 кВт. Кроме того, разработан новый, более удобный блок управления HFx-18. Блок управления может по выбору работать как на 16А, так и на 32А. Кроме того, соответствующий пульт управления с цветным дисплеем облегчает процесс резки. Оператор напрямую задает все важные параметры в режиме реального времени. Нам удалось усовершенствовать систему автоматического управления и, таким образом, увеличить скорость резания. Естественно, уже проверенная система направляющих шин фирмы CEDIMA может быть использована и далее.

НОВИНКА

Новинки: WSx-296, HFx-18, UVSx

- Новый высокочастотный двигатель привода дисков мощностью до 17 кВт
- Новая система подачи с бесщеточными двигателями для оптимальной скорости резки
- Пульт управления с цветным дисплеем с отображением параметров пилы
- Подачу воды можно включать с пульта управления
- Фланец крепления диска также может использоваться и при резке вплотную к стене
- Может работать на 16 А и на 32 А
- Компактная конструкция
- Простая и быстрая замена отрезного диска с помощью центрального винта
- Профессиональная система штекеров
- Очень высокий КПД
- Серийно оснащается водяным байпасом



СТЕНОРЕЗНАЯ ТЕХНИКА

WSx-296 - WS-296



WSx-296 & WS-296

WSx-296	WS-296	Технические данные	
--	30000998	Заказ-№	
650	650	мм	Макс. Ø диска
1000	1000	мм	Мин. Ø диска
430	430	мм	Макс. глубина резки
60	60	мм	Посадочное отв. диска
до 17	11	кВт	Мощность
Высокочастотный электропривод	Высокочастотный электропривод	Двигатель привода диска	
электрическая	электрическая	Подача/заглубление	
22	22,5	кг	Вес без двигателя
31	32	кг	Вес с двигателем

ВНИМАНИЕ: Для работы стенорезных пил CEDIMA нужны дополнительные компоненты, такие как фланец крепления диска, направляющие шины, защитный кожух диска. Они находятся в рубрике оснастка на стр. 76.

Компоненты для WSx-296

Описание	Заказ-№
HFx-18 (высокочастотный блок управления)	--
UVSx кабельный пульт управления с дисплеем	--
Соединительный кабель HFx-18 с WSx-296	--

Компоненты для WS-296

Описание	Заказ-№
HF-17 (высокочастотный блок управления)	30000303
Кабельный пульт управления	30000299
Соединительный кабель HF-17 с WS-296	30000963



UVSx пульт управления

НОВИНКА



Высокочаст. блок управ.



Соед. кабель



Универс. пульт управления

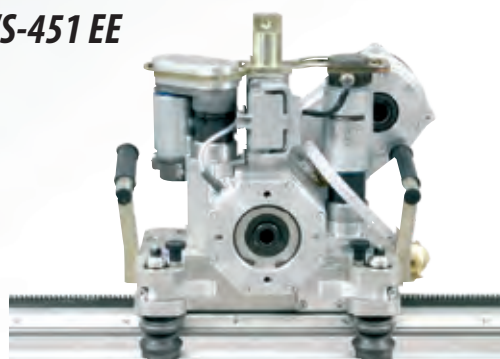
WS-451 СЕРИЯ

серия WS-451

Для того, чтобы полностью соответствовать любым индивидуальным потребностям наших Заказчиков, системы стенорезных пил CEDIMA созданы универсальными и имеют в своем арсенале различные по возможностям приводы вращения диска и приводы подачи. С помощью стенорезных пил CEDIMA WS-451 можно создавать различные комбинации с гидравлическими и электрическими компонентами. Прочная конструкция обеспечивает максимальную производительность и срок службы.

Технические данные		WS-451 EE	WS-451 EH	WS-451 HH
Заказ-№		30001167	30001167	30000281
Макс. Ø диска	мм	600	600	600
Мин. Ø диска	мм	1200	1600	1600
Макс. глубина резки	мм	530	730	730
Посадочное отв. диска	мм	60	60	60
Мощность	кВт	20	--	--
Допустимая мощность маслостанции	кВт	--	30	30
Двигатель привода диска		Высокочастотный электропривод	гидромотор НМ	гидромотор НМ
Подача/заглубление		электрическая	электрическая	гидравлическая
Вес	кг	35	35	35

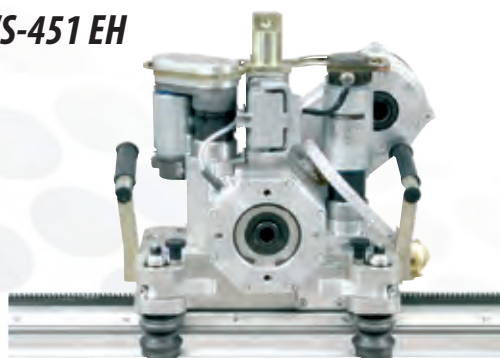
WS-451 EE



Привод вращения диска: электрический, привод подачи: электрический

Поз.	Описание	Заказ-№
1	НФМ-18.1 высокочастотным двигателем	30000270
2	НФ-28 высокочастотный блок управления	30000345
3	Соединительный кабель для привода подачи	30000315
4	Дистанционное управление с кабелем 10 м	30000299

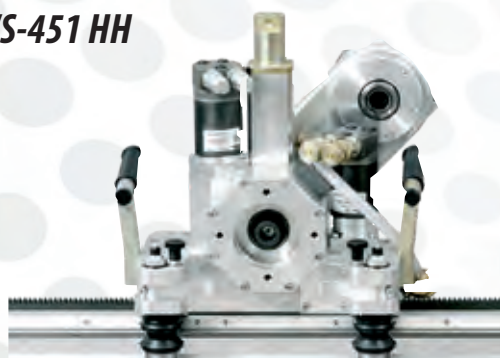
WS-451 EH



Привод вращения диска: гидравлический, привод подачи: электрический

Поз.	Описание	Заказ-№
5	НМ-23 Гидродвигатель привода диска	30000426
6	Соединительный кабель для привода подачи	30000315
7	Компактный блок управления 230 В/ 50 Гц	30000313
8	Дистанционный пульт с кабелем 10 м	30000299
9	Комплект шлангов 3-части, длина 10 м, для привода вращения диска	30000423
10	Маслостанция НАГ-12.12	50008713

WS-451 HH



Привод вращения диска: гидравлический, привод подачи: гидравлический

Поз.	Описание	Заказ-№
11	НМ-23 Гидродвигатель привода диска	30000426
12	Комплект шлангов 3-части, длина 10 м, для привода вращения диска	30000423
13	Комплект шлангов 4-части, длина 10 м, для привода подачи	30001010
14	Маслостанция НАГ-12.22	50008712

СТЕНОРЕЗНАЯ ТЕХНИКА

WS-451 СЕРИЯ

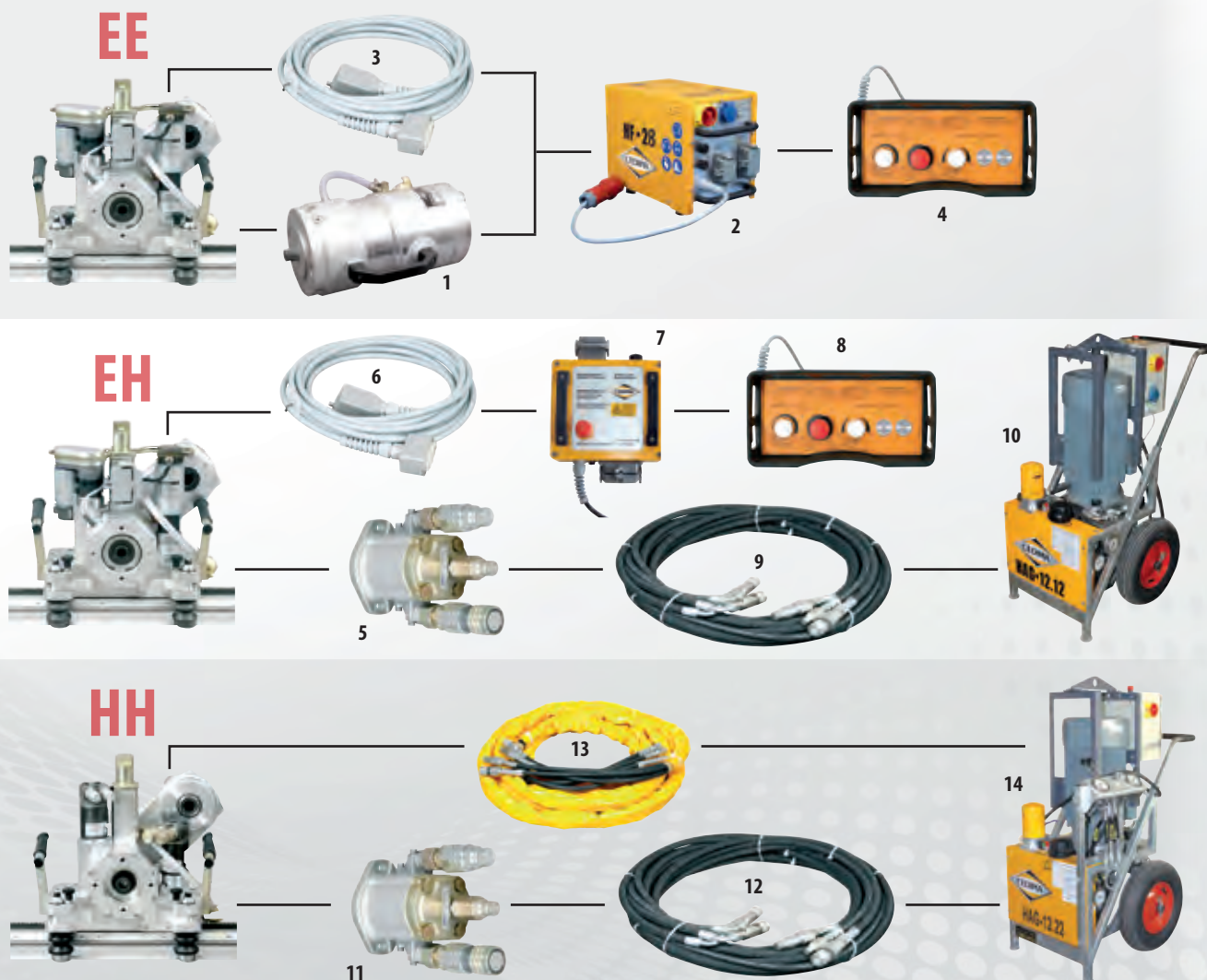
серия WS-451

Гидродвигатели

HM-23	HM-28	HM-32	Заказ-№
30000426	30000427	30000428	
Возможный Ø отрезного диска зависит от установленного режима производительности на маслостанции HAG-12.12 и HAG-12.22			
диск-Ø 1200 - 1500 мм	диск-Ø 1400 - 1600 мм	диск-Ø 1600 мм	30 л/мин
диск-Ø 800 - 1000 мм	диск-Ø 1000 - 1200 мм	диск-Ø 1200 - 1500 мм	45 л/мин



ВНИМАНИЕ: Для работы стенорезных пил CEDIMA нужны дополнительные компоненты, такие как фланец крепления диска, направляющие шины, защитный кожух диска. Они находятся в рубрике оснастка на стр. 76.



ОСНАСТКА

Направляющие шины



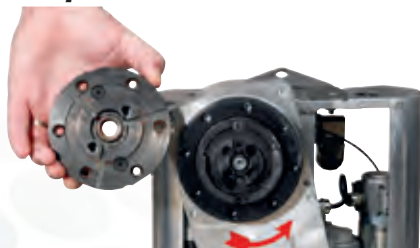
Поз.	Описание	Применение с	Заказ-№
1	Направляющая шина длиной 700 мм	все типы	30000309
1	Направляющая шина длиной 1400 мм	все типы	30000310
1	Направляющая шина длиной 2100 мм	все типы	30000311
2	Кронштейн крепления для бокового монтажа Тип S	все типы	30001128
3	Кронштейн крепления для монтажа под шиной Тип U	все типы	30001169
4	Поворотный кронштейн крепления	все типы	30001170
--	Анкерный дюбель с ударной гайкой M12	все типы	30000664

Кожухи дисков и держатели



Описание	Применение с	Заказ-№
Кулисный держатель защитного кожуха диска	WSx-296	по запросу
Кулисный держатель защитного кожуха диска	WS-296	30001171
Кулисный держатель защитного кожуха диска	WS-451 серия	30001168
Защитный кожух закрытый для дисков Ø 800 мм	все типы	30001001
Защитный кожух закрытый для дисков Ø 1000 мм	все типы	30001002
Защитный кожух закрытый для дисков Ø 1200 мм	WS-451 серия	30000999
Защитный кожух закрытый для дисков Ø 1600 мм	WS-451 серия	30001008
Защитный кожух для резки вплотную к стене для дисков Ø 800 мм	все типы	30001003
Защитный кожух для резки вплотную к стене для дисков Ø 1000 мм	все типы	30001004
Защитный кожух для резки вплотную к стене для дисков Ø 1200 мм	WS-451 серия	30001009

Фланец крепления диска

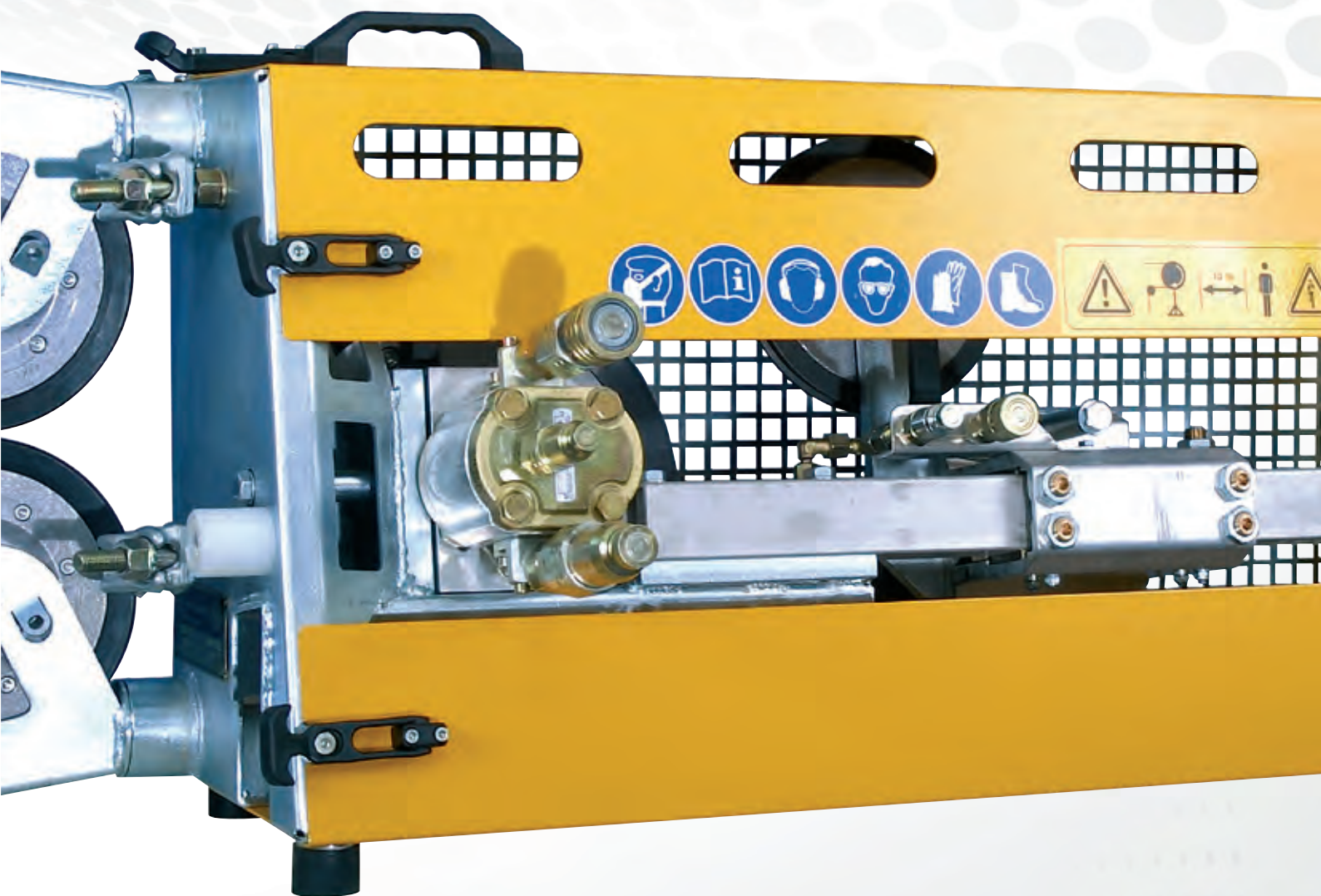


Описание	Применение с	Заказ-№
Фланец крепления диска (крепление диска 60 мм)	WSx-296, WS-296	30001172
Фланец крепления диска (крепление диска 60 мм)	WS-451 серия	30000355
Прижимной фланец	WSx-296, WS-296	70009894
Прижимной фланец	WS-451 серия	70001041

Другая оснастка



Поз.	Описание	Применение с	Заказ-№
5	Транспортный кейс для стенорезных пил	все типы	30000333
6	Тележка для настенных пил, для транспортировки компонентов стенорезных пил	все типы	30000268
7	Индикатор потока воды, для контроля потока охлаждающей воды	все типы	70007385
8	Радиопульт дистанционного управления (вместо кабельного пульта)	WS-296, WS-451 серия	30000300



КАНАТНАЯ ТЕХНИКА

CEDIMA Канатные автоматы

Преимущества всех канатных автоматов Cedima

- Автоматическая регулировка усилия резания обеспечивает в процессе резки правильное натяжение каната и постоянную максимальную производительность при минимальном расходе инструмента
- Благодаря автоматической подаче значительно облегчается работа оператора и уменьшается вероятность ошибок
- Конструкция канатного автомата обеспечивает максимальную зону охвата колеса канатом, что гарантирует максимальную передачу усилия
- Расположение компонентов машины и широкий ассортимент оснастки позволяет произвести монтаж канатной системы именно так, как требуется

CSA-100: для малой и средней площади резки

CSA-1001: с емкостью накопителя в 21 м каната для больших площадей резки



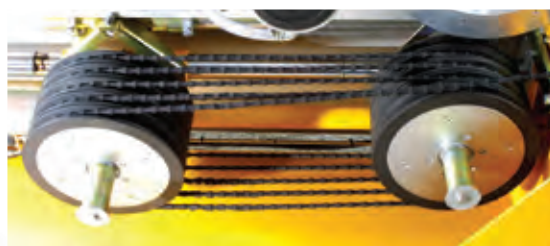
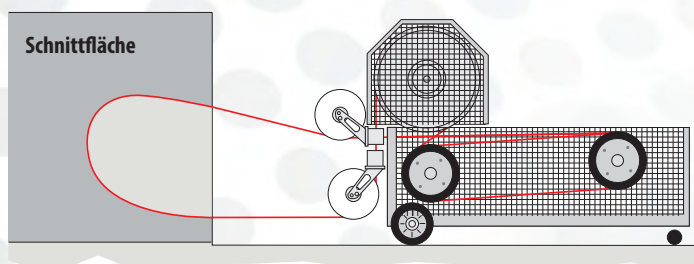
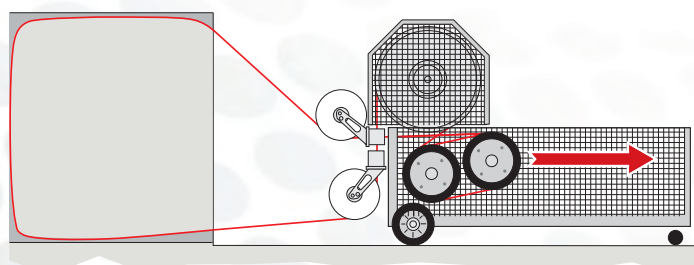
Канатный автомат	мин. длина каната в машине	макс. длина каната в машине	макс. втягивание каната
CSA-1001 10 роликов накопителя	6,5 м	20,5 м	14,0 м
CSA-1001 14 роликов накопителя	6,5 м	27,5 м	21,0 м
CSA-100 8 роликов накопителя	4,0 м	10,5 м	6,5+1,5* м

* за счет поворота машины на монтажной трубе



Накопитель каната

Принцип действия накопителя каната



Принцип действия накопителя каната аналогичен работе полиспаста. При этом канат укладывается по бесконечной петле в 2 пакета роликов внутри накопителя. Задний пакет роликов перемещается гидроприводом. В начале оба пакета роликов находятся рядом. При этом как минимум 2 ролика в пакете должны быть охвачены канатом. При резке пакеты роликов отдаляются друг от друга. Таким образом, освобождающийся при резке канат втягивается в автомат.

При достижении конечного упора процесс резки должен быть прерван оператором, задний пакет роликов перемещается снова вперед, а освобожденный канат обвивается вокруг оставшихся роликов. Этот процесс может повторяться до тех пор, пока все ролики накопителя не будут обвиты канатом.

Таким образом, большая площадь поверхности резки может быть разрезана без перемещения станка или укорачивания каната.

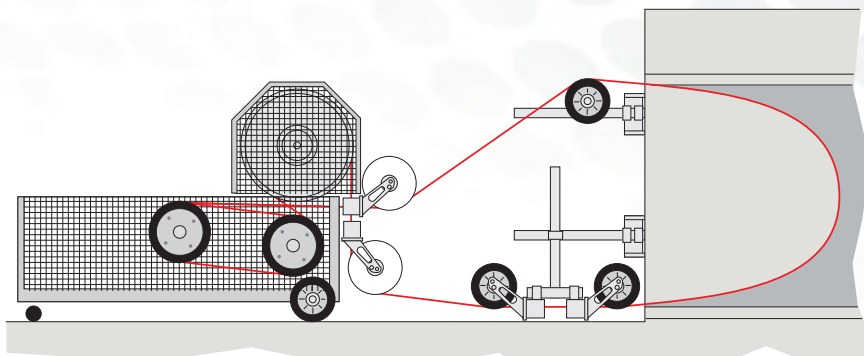
КАНАТНАЯ ТЕХНИКА

ИНФОРМАЦИЯ

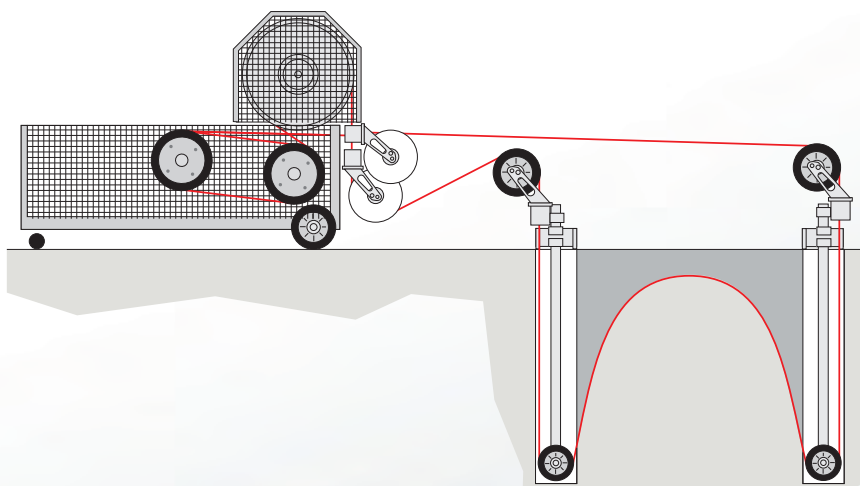
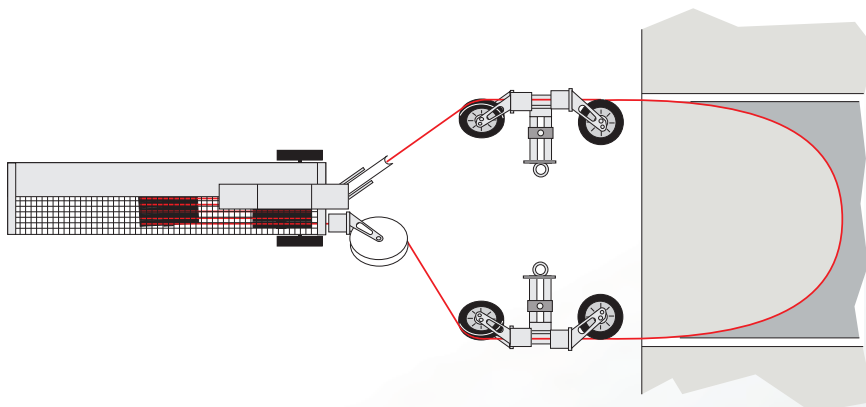
Резка алмазным канатом открывает перед Вами - профессионалами по резке почти неограниченные возможности при резке бетона, железобетона или кирпича, которые ранее были невозможны или стоили слишком дорого. Применение отклоняющих и отводящих роликов делает возможным резку в любых направлениях и любой конфигурации. Даже в сильно стесненных условиях, где применение стенорезных пил невозможно, резка канатной техникой может быть выполнена без проблем.

Вырезание проема пилой

Для вырезания прямоугольного проема необходимо 4 шва. Канат прокладывается через два предварительно просверленных отверстия в углах проема. Отклоняющий и отводящий ролики направляют канат от машины в шов.

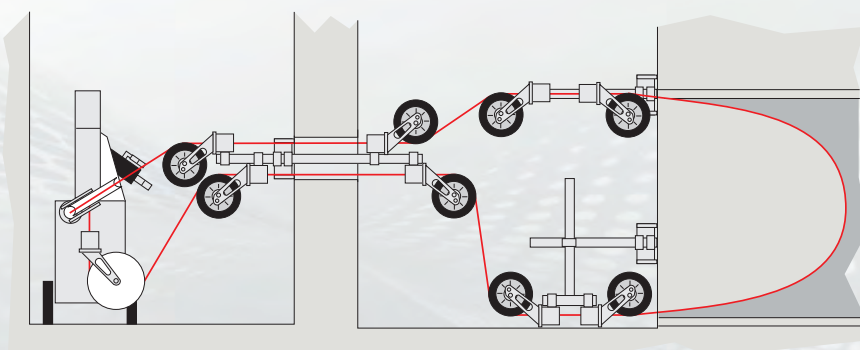


При горизонтальной резке канат может переводиться на коротком отрезке в горизонтальную плоскость парным комплектом роликов.



Глубинная канатная пила

Если алмазным канатом невозможно охватитьрезаемую конструкцию, то используется глубинная канатная пила. Для этого две погружные колонны опускаются в предварительно просверленные глухие отверстия. Канат при резке „погружается“ в разрезаемый материал.



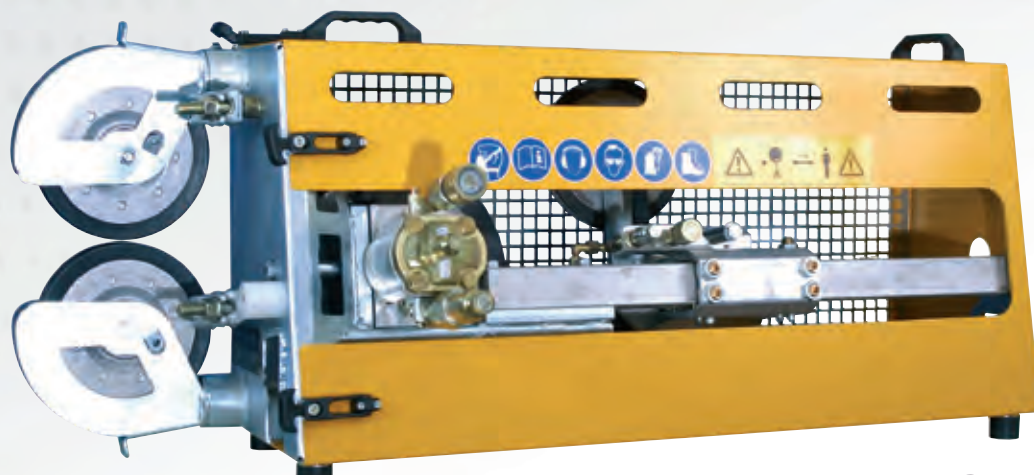
Канатная резка в стесненных условиях

С помощью отводящих роликов канат может направляться в область резания из другой плоскости или через узкий проем.

КАНАТНЫЕ АВТОМАТЫ

CSA-100 H

Заказ-№ 30000463



Технические данные	CSA-100 H	
роликов накопителя		8 шт.
втягивание каната мин./макс.	м	4,0 / 10,5
макс. емкость накопителя	м	6,5 + 1,5*
двигатель		гидромотор
вес без двигателя	кг	54,0
вес с двигателем	кг	60,8
производительность привода подачи	л/мин	1 - 15
макс. рабочее давление подачи	Бар	100
габариты Д/Ш/В	мм	1050 / 300 / 460

*за счет поворота машины на монтажной трубе

Технические данные	Гидропривод	
макс. мощность гидромотора	кВт	20
производительность гидропривода	л/мин	25 - 55
макс. рабочее давление привода	Бар	250



Маслостанция HAG-12.12 с гидропультом HSP-12

Готовый комплект пилы CSA-100 H

Заказ-№	Тип	Описание
30000463	CSA-100	Канатный автомат с 2 минироликами и опорной подножкой, без двигателя привода каната
30000467	-	Комплект канатной защиты с функцией водосбора
30000425	HM-19	Гидромотор привода каната 19 см ³
50008712	HAG-12.22	Маслостанция с гидравлическим пультом управл.
30000423	-	Комплект шлангов из 3-частей, длина 10 м, для привода каната
30001011	-	Комплект шлангов из 2-частей, длина 10 м, (для привода подачи каната с HAG-12.22)

Другие подходящие компоненты

Заказ-№	Тип	Описание
30000426	HM-23	Гидромотор привода каната 23 см ³ , альтернатива HM-19
50008713	HAG-12.12	Маслостанция
30000429	HSP-12	Гидравлический пульт управления
30000421	-	Комплект шлангов из 2-частей, длина 10 м (для привода подачи каната от HSP-12)
30001033	MF-6000	Опорная подножка для настенного и напольного монтажа с монтажной трубой
30001135	-	Комплект колес
30000465	-	Точная поворотн. подножка 360° с монтажн. трубой
30000667	-	Комплект анкерных дюбелей с ударной гайкой M12



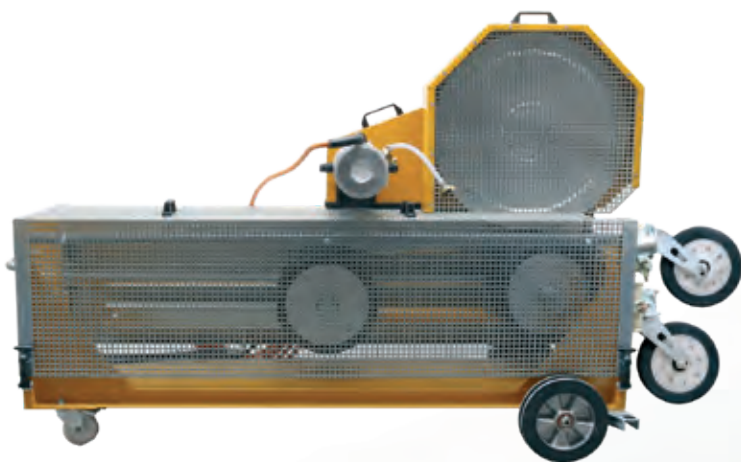
КАНАТНАЯ ТЕХНИКА

КАНАТНЫЕ АВТОМАТЫ



Заказ-№ 30000454

CSA-1001 H



Технические данные	CSA-1001 H	
роликов накопителя		10 (14*) шт.
втягивание каната мин./макс.	м	6,5 / 27,5
макс. емкость накопителя	м	14 / 21*
двигатель		гидромотор макс. 30 кВт
вес без двигателя	кг	130
вес с двигателем	кг	180
производительность привода подачи	л/мин	1 - 15
макс. рабочее давление подачи	Бар	100
габариты Д/Ш/В	мм	1950 / 600 / 550

*необходимо 4 доп. ролика накопителя
(Заказ № 30000490)

Технические данные	Гидропривод	
макс. мощность гидромотора	кВт	24
производительность гидропривода	л/мин	30 - 54
макс. рабочее давление привода	Бар	250

Готовый комплект пилы CSA-1001 H

Заказ-№	Тип	Описание
30000454	CSA-1001	Канатный автомат с 2 отводящ. роликами и 10 роликами накопителя, без узла привода каната и приводного колеса
30000475	-	Канатная защита
30001103	-	Узел привода каната с гидромотором 40 см ³ и защитным кожухом приводного колеса
30000457	-	Приводное колесо Ø 600 мм со сменным кольцом
50008712	HAG-12.22	Маслостанция с пультом управления
30000423	-	Комплект шлангов 3-части, длина 10 м, для приводного колеса каната
30001011	-	Комплект шлангов 2-части, длина 10 м, для привода подачи каната

Другие компоненты

Заказ-№	Описание
30000473	Узел привода каната с гидромотором 60 см ³ и защитным кожухом приводного колеса



ЦИРКУЛЬНАЯ ПИЛА

CAZ-3200

Заказ-№ 30000476



Технические данные		CAZ-3200
Ø окружности мин./макс.	м	0,52 / 3,2*
макс. толщина стены	м	1,1*
центральное отверстие для монтажа пилы	мм	120
вес центрального механизма привода	кг	42
общий вес	кг	108

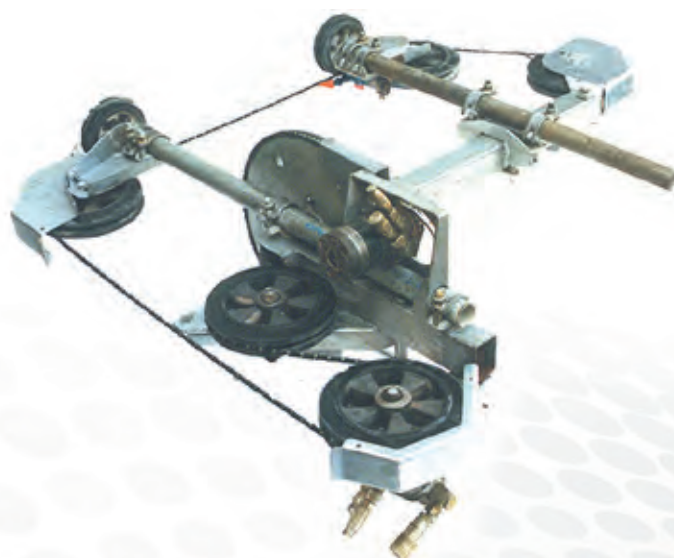
Требуемые параметры гидропривода

Технические данные		
необх. производительность гидропривода	л/мин	30
макс. рабочее давление гидропривода	Бар	250
необходимая производительность подачи	л/мин	1 - 15
рабочее давление привода подачи	Бар	100

Для вырезания крупноразмерных округлых проемов в стенах или перекрытиях

- Для вырезания круглых отверстий большого диаметра в бетоне или кирпиче Ø от 0,52 до 3,2* м при максимальной толщине стены до 1,1* м
- Возможна резка вплотную к стене Ø от 1,3 м
- Быстрая установка и простое управление
- Автоматическая регулировка усилия резки
- Натяжной ролик для выравнивания нагрузки на канат
- Привод от маслостанций мощностью от 10 до 30 кВт, например HAG-12.22

* Возможно увеличение за счет удлинения направляющих труб



Готовый комплект циркулярной пилы CAZ-3200

Заказ-№	Тип	Описание
30000476	CAZ-3200	Специальная циркулярная пила
50008712	HAG-12.22	Маслостанция с пультом управления
30000423	-	Комплект шлангов 3-части, длина 10м, для привода вращения каната
30001011	-	Комплект шлангов 2-части, длина 10м, (для привода подачи с HAG-12.22)

КАНАТНАЯ ТЕХНИКА

ОСНАСТКА

Приводные колеса каната и ролики накопителей



Поз.	Описание	Применение с	Заказ-№
1	Приводное колесо каната Ø 600 мм с сменным контактным кольцом	CSA-1001	30000457
2	Контактное кольцо для приводного колеса каната Ø 600 мм	CSA-1001	30000458
3	Ролик накопителя Ø 300 мм для увеличения емкости накопителя каната	CSA-1001	30000490
4	CSA-1001: контактный обод для ролика накопителя Ø 300 мм / CSA-100: контактный обод для приводного колеса	CSA-100 / 1001	30000493

Направление каната и подача воды



Поз.	Описание	Применение с	Заказ-№
5	Направляющий ролик Ø 270 мм с эбонитовой рабочей поверхностью и монтажной трубой	все CSA	30000484
6	Поворотный ролик Ø 270 мм с сменным конт.ободом и крепл. для канатной защиты CSA-1001(Заказ-№ 30000475)	CSA-1001	30000461
--	Контактное кольцо для поворотного ролика Ø 270 мм	CSA-1001	30000494
7	Мини-поворотный ролик Ø 200 мм с сменным эбонитовым кольцом и креплением для канатной защиты CSA-100 (Заказ-№ 30000467)	CSA-100	30000466
--	Контактное кольцо для мини-поворотного ролика Ø 200 мм	CSA-100	30000492
8	Короткое приспособление для направления каната с 1 направляющим роликом	все CSA	30000469
9	Длинное приспособление для направления каната с 1 мини-поворотным роликом и 1 направляющим роликом	все CSA	30000468
10	Погружная колонна с погружным роликом Ø 230 мм для резки из отверстия Ø 250 мм, длина 2,5 м, с откачивающим шлангом, без поворотного ролика и монтажной подножки	все CSA	30000479
11	Отклоняющий ролик резки вплотную к стене Ø 300 мм, с держателем	все CSA	30000489
12	Обратный клапан дросселя - запуск CSA-1001 и CSA-100 для работы с HSP-12/ HAG-12.20 / HAG-330	все CSA	70006302
13	Водяное копьё с муфтой ГЕКА	все CSA	30000482
14	Гибкое сопло с муфтой ГЕКА	все CSA	30000491

Монтажная оснастка



Поз.	Описание	Применение с	Заказ-№
15	MF-6000, подножка для настенного и напольного монтажа с монтажной трубой, наклоняема на 0-45°	CSA-100	30001033
16	Комплект колес	CSA-100	30001135
17	Высокоточная поворотная подножка с монтажной трубой, вращаема на 360°	CSA-100	30000465
18	Монтажная подножка для крепления монтажной трубы и погружной колонны	все CSA	30000460
19	Монтажная труба длиной 1 м	все CSA	30000477
--	Монтажная труба длиной 2 м	все CSA	30000478
20	T-образная монтажная труба для крепления поворотных роликов	все CSA	30000481
21	Неподвижный монтажных хомут	все CSA	30000480
22	Вращаемый монтажный хомут	все CSA	30000506

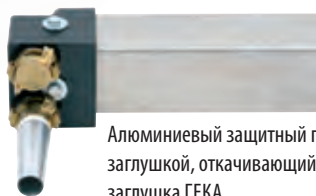
ОСНАСТКА

Канатная защита и водосборное приспособление

**Для безопасности Вашего персонала !
Зона свободного вылета каната защищена со всех сторон !
Исключена опасность отлетающих сегментов и удара канатом после обрыва !**



Назначение: U-образные алюминиевые профили надеваются на канат и закрепляются стяжками (в комплекте имеются профили различной длины)
В исходной и конечной точках профили закрепляются к отклоняющим роликам - Свободное вращение роликов не ограничивается
Закрытая сторона профиля монтируется со стороны направления вылета каната.
Защитный профиль подходит для всех канатных автоматов фирмы CEDIMA - Защитная система для CSA-100 оснащена дополнительной функцией сбора воды
Функция сбора воды: С прилагаемым комплектом уплотнительных элементов и заглушек собирается и откачивается наибольшая часть режущего шлама.



Алюминиевый защитный профиль с заглушкой, откачивающий разъем и заглушка ГЕКА



Скобы защитного профиля для прямого монтажа на стену



Быстромонтируемый держатель защитного профиля с устройством направления каната

Описание	Применение с	Заказ-№
Комплект канатной защиты, состоящий из: алюминиевого защитного профиля (5 x 2,3 м; 4 x 1,15 м; 3 x 0,76 м) 4 алюминиевых заглушки для защитного профиля 6 зажимных скоб для монтажа защитного профиля прямо на стену и крепежный материал	CSA-1001	30000475
Комплект канатной защиты и водосбора, состоящий из: алюминиевого защитного профиля (1 x 3 м; 1 x 2,5 м; 1 x 2 м; 1 x 1,5 м; 1 x 1 м; 2 x 0,75 м; 1 x 0,5 м) 2 ПУ заглушки для защитного профиля 3 заглушки для муфт ГЕКА 1 откачивающий разъем ГЕКА 6 зажимных скоб для монтажа профиля прямо на стену, а также крепежный и уплотнительный материал	CSA-100	30000467
Оснастка Быстромонтируемый держатель для защитного профиля для применения с приспособлением направления каната	все CSA	30000500



СПЕЦИАЛЬНЫЕ МАШИНЫ

СЕПАРАТОРЫ БЕТОННОГО ШЛАМА

CBS-1500

Заказ-№ 30000198

Назначение

- Мобильный сепаратор бетонного шлама CBS-1500 способен переработать большое количество шлама
- Твердые материалы отфильтровываются и вода может быть повторно использована для процесса резки

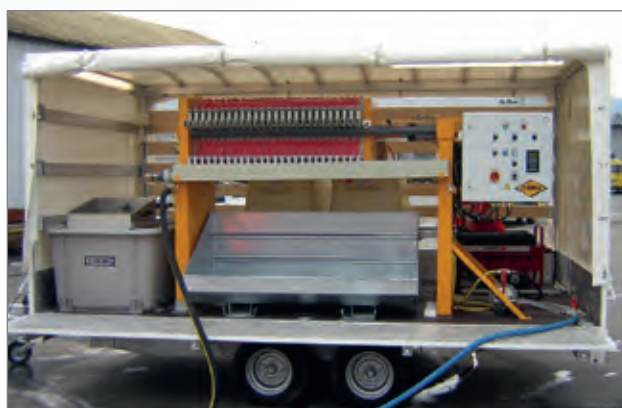
Другие преимущества

- автономность благодаря собственному дизельному генератору тока
- фильтрующая оснастка большой емкости для продолжительной непрерывной работы
- баки очищенной воды емкостью нетто 1100 л
- съемный лоток отходов для комфортного опорожнения фильтровальной массы
- приемная ванна с сеткой для загрузки режущего шлама
- звуковой сигнал и автоматическое отключение оснастки при заполненных фильтрах
- опорожнение фильтров всего за 30 секунд без прерывания процесса резки
- размещение на высококачественном tandemном прицепе, имеющим допуск к дорожному движению

Требуемое прицепное устройство

Сцепное устройство	шаровая сцепка
Тяговая масса буксируемого груза	3500 кг
Опорная нагрузка	150 кг

Технические данные	CBS-1500	
Макс. производительность фильтрования	л/ч	1500
Вместимость фильтрующего элемента		96 л твердых материалов
Емкость баков очищенной воды - нетто-	л	2 x 550
Вместимость буферной ванны под шлам	л	550
Вместимость лотка под отходы		ок. 3 опорожненных фильтров
Габариты Д/Ш/В	мм	5270 / 2165 / 2580
Порожний вес	кг	2240
Вес - с полными водяными баками	кг	3340



слева: буферная ванна с сеткой; в центре вверху: фильтрующий элемент; в центре внизу: лоток отходов



Для опорожнения фильтров нужно растянуть фильтрующие элементы.

слева: генератор тока, баки очищенной воды, шламонасос



Твердые отходы упали в лоток

СПЕЦИАЛЬНЫЕ МАШИНЫ

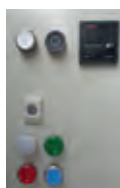
МАСЛОСТАНЦИИ

Заказ-№ 50008713

HAG-12.12



НОВИНКА



НОВИНКА

Счетчик часов работы
в блоке выключателей

Надежные, удобные маслостанции,
специально предназначенные для
привода электрогидравлических
стенорезных и канатных пил.

Заказ-№ 50008712

HAG-12.22



НОВИНКА

Технические данные		HAG-12.22
Электромотор, возд. охлажд.	кВт	15
Напряжение/ток/частота	В / А / Гц	400 В/32 А/50 Гц
Частота вращения	об/мин	2.902
Кол-во гидронасосов		3 параллельных шестеренных насоса
Производительность, давление:		
Рабочий контур / 1. контур		30 л/мин при 250 Бар
Рабочий контур / 2. контура		15 л/мин при 250 Бар
1. + 2. контур		45 л/мин при 160 Бар
Производит. контура управления		6 л/мин, бесступ. при 0-60 Бар
Емкость масляного бака	л	11,0
Габариты Д/Ш/В	мм	850 / 600 / 1200
Общий вес	кг	ок. 190 (вкл. гидравл. масло)

Технические данные		HAG-12.12
Электромотор, возд. охлажд.	кВт	15
Напряжение/ток/частота	В / А / Гц	400 В/32 А/50 Гц
Частота вращения	об/мин	3.000
Кол-во гидронасосов		2 параллельных шестеренных насоса
Производительность, давление:		
Рабочий контур / 1. контур		30 л/мин при 250 Бар
Рабочий контур / 2. контура		45 л/мин при 160 Бар
Производит. контура управления	л/мин	15
Емкость масляного бака	л	11,0
Габариты Д/Ш/В	мм	850 / 600 / 1200
Общий вес	кг	ок. 188 (вкл. гидравл. масло)

- Автоматический плавный запуск
- Двойной активный контроль двигателя (температура/ток)
- Двойной шестеренчатый насос
- 2 режима производительности
- Электромагнитный клапан и электроника для дистанцион. аварийного выкл.
- Съёмный электромотор для облегчения транспортировки

- Автоматический плавный запуск
- Двойной активный контроль двигателя (температура/ток)
- Тройной шестеренчатый насос - одновременная подача в три контура
- Дополнительный контур управления и гидروпулт управления подачей для канатных и стенорезных пил
- Съёмный электромотор для облегчения транспортировки

Оснастка для маслостанций

Заказ-№	Тип	Описание
30000533	ABV-10	Редукционный клапан для понижения давл. до 170 Бар для гидравл. ручных и цепных пил
30000429	HSP-12	Гидравлический пульт для канатных пил



ЩЕТОЧНАЯ МАШИНА

СВМ-35 В

Заказ-№ 30000057



СВМ-35 D

Заказ-№ 30000118



Передняя пара колес может устанавливаться параллельно валу, обеспечивается постоянная глубина прочистки.

Технические данные		СВМ-35 В
Макс. глубина чистки	мм	60
Ширина швов от-до	мм	8-20
Ø щетки	мм	300
Посад. Ø щетки	мм	20/ 25,4
Крепление щетки	сторона	справа
Мощность двигателя	кВт	8,2
Тип двигателя	-	Бензиновый Honda GX-390
Запуск двигателя	-	Ревёрсивный стартер
Установка глубины	-	Ручной маховик
Подача	-	ручная
Габариты Д/Ш/В	мм	1290/610/1020
Вес	кг	117

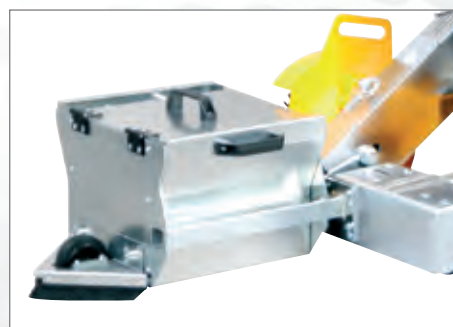
Технические данные		СВМ-35 D
Макс. глубина чистки	мм	60
Ширина швов от-до	мм	8-20
Ø щетки	мм	300
Посад. Ø щетки	мм	20/ 25,4
Крепление щетки	сторона	справа
Мощность двигателя	кВт	6,8
Тип двигателя	-	Дизельный Hatz 1B40
Запуск двигателя	-	Ревёрсивный стартер
Установка глубины	-	Ручной маховик
Подача	-	ручная
Габариты Д/Ш/В	мм	1290/610/1020
Вес	кг	135

Назначение: Для прочистки старых швов в бетоне или асфальте. Можно эффективно удалить остатки режущего шлама из новых швов перед герметизацией

- Большие ходовые колеса для облегчения подачи
- Защитный кожух щеток с отделителем выброса отводится вправо и влево
- оптимальное распределение веса и опорное колесо для облегчения наладки и перестановки
- регулируемые по высоте и выбросящие ручки
- крановая проушина для погрузки и перестановки

Оснастка для щеточной машины

Заказ-№	Описание
30000012	Мусоросборный короб для СВМ-35 В+D Комплект поставки: Мусоросборный короб, спец. кожух щетки, кожух щетки с опорным колесом



Подходящие щетки для суставов можно найти на странице 19.



СПЕЦИАЛЬНЫЕ МАШИНЫ

МАШИНА ДЛЯ СНЯТИЯ ФАСОК

Технические данные		CF-206.2 B
Макс. глубина резки	мм	35
Установка глубина резки		Гидравлическая
Макс. Ø дисков	мм	250
Макс. ширина шейки	мм	27
Тип двигателя привода		Honda GX-390 (бензиновый)
Мощность двигателя	кВт	8,2
Габариты Д/Ш/В	мм	1120/510/930
Вес	кг	103

Заказ-№ 30000059

CF-206.2 B

Назначение

позволяет производить снятие фасок на 45° в уже прорезанных швах в бетон перед герметизацией, чтобы предотвратить выкрашивание краев.

- гидравлическая установка глубины резки
- рабочие фары
- низкий центр тяжести
- точное создание фаски благодаря центральной направляющей



Подходящие шлифовальные круги можно найти на странице 19.



ПРИЛОЖЕНИЕ

Общие коммерческие условия

1. Контракт

Поставка товаров и оказание услуг производятся исключительно на основании следующих условий. Указанные условия применяются ко всем будущим контрактам и соглашениям. Коммерческие условия со стороны покупателя категорически не принимаются. Они не обязывают нас и тогда, когда при заключении контракта мы не возражаем против заключения контракта. Наши условия считаются принятыми с момента начала исполнения услуг, либо с момента получения товара.

2. Цена

Наши цены понимаются, если иное не оговорено письменно, как цены с завода в г.Целле не включая затраты на стоимость упаковки и установленный законом налог на добавленную стоимость. Мы оставляем за собой право производить перерасчет цены на дату поставки или оказания услуг.

3. Условия оплаты

а) В случае, если отсутствуют другие соглашения с покупателем, оплата товара должна производиться в течение 30 дней с даты выставления счета без скидок, либо в течение 10 дней со скидкой в 2%. Счета на ремонт подлежат оплате при получении по сумме нетто. Принимаемые банком векселя мы принимаем только на основе конкретного соглашения об оплате. Кредиты по векселям или чекам производятся с учетом дат погашения и датой зачисления денег на счет, когда мы сможем пользоваться эквивалентом. Все издержки, включая расходы по дисконтированию несет Покупатель.

б) Задержка платежа с сохранением предыдущего напоминания попадает под действие закона § 286 абз. 3 BGB (Гражданский кодекс). Мы имеем право увеличить на 8% исходную процентную ставку, права на возмещение большего размера ущерба этим не исключаются.

с) Мы оставляем за собой право при выполнении заказов на сумму менее € 50,- складывать суммы брутто и нетто, а также осуществлять поставку неизвестным ранее клиентам наложенным платежом.

д) При оформлении покупки в другой валюте за возможный риск изменения курса валюты ответственность несет покупатель.

е) Покупатель может компенсировать только те претензии, которые бесспорны или имеют юридическую силу.

4. Упаковка

Способ упаковки товара определяется согласно нашему соответствующему положению. Стоимость упаковки товара относится к себестоимости отправки. Стоимость упаковки возвращается обратно только в том случае, если мы требуем возврата упаковки, при этом мы оставляем за собой расчет денежного залога.

5. Доставка

а) Доставка товара всегда производится по поручению и за счет покупателя. Если иное не оговорено отдельно, продавец производит выбор транспортного средства и маршрута перевозки, при этом мы не несем ответственности за возможный брак по вине перевозчика.

б) Возможно исполнение особых пожеланий покупателя (например, ускоренный способ отправки, специальная упаковка, назначение экспедитора и т.п.) учитываются в совокупности остальных дополнительных затрат.

с) После передачи товара экспедитору или фрахтовщику, с момента, когда товар покидает территорию завода, все риски в любом случае, включая конфискацию, а также независимо от условий (FOB или CIF) несет Покупатель. Во всем остальном, что не оговорено здесь, признаются действительными, поскольку не противоречат настоящим, общие условия поставок Incoterms.

д) Готовый к отправке товар должен быть востребован немедленно. В противном случае, либо при невозможности отправки товара мы имеем право по нашему усмотрению хранить товар за счет и на риск покупателя и взимать плату как за поставку с завода.

6. Срок и дата поставки

а) Сроки и дата доставки всегда указываются без обязательств. Срок доставки начинается со дня получения заказа, но не перед полным выяснением всех подробностей исполнения.

б) Срок и дата поставки считаются выполненными с момента уведомления о готовности отправки, даже если отправка невозможна не по нашей вине.

с) Согласованный срок поставки должен быть увеличен, без ущерба в отношении неисполнения нами обязательств перед покупателем на срок, в течение которого покупатель не выполняет свои обязательства по данному либо предыдущему контрактам. Это условие действует и в случае, если срок поставки оговорен.

д) Допустима поставка по частям, если это приемлемо покупателем.

7. Форс-мажор

Форс-мажорные обстоятельства дают нам право приостановить поставку или обслуживание на весь срок существования препятствующих обстоятельств либо отказаться от контракта. Форс-мажорными обстоятельствами считаются события непреодолимой и находящейся вне контроля сторон силы, такой как забастовки, природные катастрофы, пожары, поломки транспорта, нехватка сырья, задержка путей сообщения, даже если данные события происходят у субподрядчиков. Покупатель вправе запросить от нас письменного подтверждения того, отказываемся ли мы от контракта либо выполним условия поставки в течение разумного периода времени. Если письменного подтверждения от нас покупателем не получено, он вправе расторгнуть контракт.

8. Право собственности на товар

а) Все поставленные нами товары являются нашей собственностью (считаются как условно проданные товары) до момента полного исполнения всех наших требований, независимо от того, на каких правовых основаниях, в частности, также и по требованиям о соответствующем балансе сальдо, даже если платежи проводятся по особо оговоренным условиям. Обработка и переработка осуществляются без решения вопроса о праве собственности согласно § 950 Германского гражданского законодательства. Обработанный товар служит нашим залогом в размере суммы счета на условно проданный товар.

б) При обработке покупателем совместно с другими, не принадлежащими нам товарами, мы имеем право на получение собственности на новые изделия пропорционально стоимости зарезервированного товара по отношению к другим обработанным товарам на момент обработки. То же самое относится к новым товарам, полученным в результате обработки, как и к зарезервированным товарам.

с) Задолженность покупателя из-за перепродажи или реализации товара уступает в нашу пользу, независимо от того, перепродается ли товар без договоренности либо после обработки поступает одному или нескольким покупателям. Уступленное требование оценивается соответственно стоимости проданного или перепроданного товара. Клиент обязан объявить переуступку товара покупателю с целью его оплаты нам. Если оговоренный товар не продается клиентом вместе с другими принадлежащими нам товарами по или без соглашения или продается, то переуступка требования считается только в размере стоимости оговоренного товара.

д) Клиент может продавать или реализовывать нашу собственность только в процессе обычной деятельности, при нормальных торговых условиях с учетом соблюдения настоящих правил. Он имеет право на перепродажу или последующую продажу условно проданного товара только при условии, что в результате перепродажи или последующей продажи уступка требования согласно абзацу с) настоящей главы переходит к нам. Он не имеет права на другие действия такие, как сдача товара под залог или передачу в собственность за обеспечением стоимости товара. Если величина существующей задолженности превосходит наше требование в целом более чем на 20%, то мы имеем право требовать от Покупателя обеспечение залога в размере стоимости товара по нашему выбору. Покупатель обязан незамедлительно уведомлять нас о закладывании под залог или аресте нашего условно проданного товара, а также о претензиях, на которые мы имеем право в соответствии с пунктом с), или любых других нарушениях со стороны третьих лиц.

9. Ответственность за качество товара

Ответственность за качество товара должна рассматриваться в рамках Гарантийных условий. Гарантийные условия являются неотъемлемой частью настоящих Общих коммерческих условий.

10. Возмещение ущерба

Любые требования покупателя по возмещению ущерба при нарушении договора ограничиваются наибольшее - трехкратным размером упущенной прибыли от непроизведенного объема работ, если отсутствует преднамеренность действий, грубая неосторожность либо не несет ответственность за причинение вреда жизни, организму или здоровью человека.

11. Место проведения судебных разбирательств

а) Местом проведения судебных разбирательств для физических и юридических лиц является по выбору фирмы Cedima город Целле (Германия) или другое место с признанным законным судом.

б) Условия контракта регулируются действующим законодательством Германии за исключением соглашения ООН по правилам международной торговли (CISG).

с) При экспорте наших изделий мы не несем никакой ответственности, если наши изделия нарушают права третьих лиц. Покупатель обязан возместить ущерб, предъявленный нам в случае экспорта товара, экспорт которого нами специально не утвержден.

12. Общие положения / действительность

Если какое-либо положение настоящего контракта не имеет юридической силы или не исполняется, это не влияет на действительность остальных положений. Стороны в таком случае обязуются договориться на регулирование, которое наиболее близко по смыслу и по целям будет соответствовать настоящему контракту и приведет к правовому урегулированию, удовлетворяющему экономическим интересам сторон.

Дата: Май 2015.

ПРИЛОЖЕНИЕ

Гарантийные условия

1. Претензии должны предъявляться безотлагательно, но не позднее 14 дней после получения товара в письменном виде. Если этот срок истек или машина, по которой предъявляется претензия, вводится в эксплуатацию, то товар считается принятым. Скрытые дефекты заявляются в письменном виде немедленно после их обнаружения, однако не позднее 6 месяцев после получения машины.
2. Мы гарантируем работоспособность поставленного нами товара на срок 12 месяцев. Срок начинается со дня получения товара покупателем. Независимо от этого наше обязательство поставки считается выполненным, как только машина выйдет с нашего завода или со склада. Мы не несем гарантию производителя. Обязательные положения закона ответственности за качество продукции остаются неизменными.
3. На быстроизнашивающиеся части распространяется ограниченная гарантия.
Быстроизнашивающиеся части - это части устройств, которые при соответствующем применении устройств подвержены естественному износу. Время износа не поддается определению унифицировано, оно зависит от интенсивности использования. Быстроизнашивающиеся части определяются согласно соответствующего данному устройству справочному руководству, заказываются и заменяются при необходимости. Обусловленный эксплуатацией износ не является основанием для претензий по дефектам. Список быстроизнашивающихся частей описаны в руководствах к сверильным системам, пилам, специальным машинам, а также предназначенных для них блоков в целом (общая классификация):
 - Элементы привода вращения и подачи типа зубчатой рейки, шестерен, шпиндели, крепления шпинделя, подшипников шпинделя, тросы, цепи, ведущие шестерни для цепей, ремни
 - Направляющие элементы такие, как направляющих планки, направляющие втулки, направляющие шины, ролики, подшипники, сухари скольжения
 - Зажимные элементы и элементы быстроразъемных соединений
 - Сальники форсунок
 - Подшипники, не работающие в масляной ванне
 - Уплотнители валов и уплотнительные элементы
 - Фрикционные и перегрузочные сцепления, тормозные устройства
 - Угольные щетки, коллектор/якорь
 - Вспомогательные материалы, эксплуатационные материалы
 - Прокладки для облегчения разъединения
 - Регулировочные потенциометры и переключатели
 - Крепежные элементы, дюбеля, анкера и винты
 - Предохранители и лампы
 - Тросы Боудена
 - Прокладки
 - Мембраны
 - Свечи зажигания, свечи накаливания
 - Части реверсивного стартера, такие как трос, защелка, ролики, пружины
 - Уплотнительные щетки, резиновые прокладки, защитные брызговики
 - Фильтры всех видов
 - Приводные, отводящие ролики, шкивы
 - Элементы канатной защиты
 - Ходовые колеса и ведущие колеса
 - Водяные насосы
 - Ролики механизма перемещения при резке
 - Сверильный и режущий инструмент
 - Аккумуляторы
4. При оправданной претензии мы можем по своему усмотрению отремонтировать устройство и/или произвести его замену после возврата устройства. Замененные детали или устройства переходят в нашу собственность.
5. Претензия должна быть составлена письменно с указанием серийного номера машины, номера и даты счета.
6. Ремонт производится только на заводе-изготовителе. В случае ремонта, который может быть выполнен по нашему указанию у заказчика или третьей стороной по запросу Покупателя, Покупатель несет возникающие при этом дополнительные расходы установщиком и вспомогательным персоналом. Гарантия теряет силу, если не уполномоченные лица, либо сам покупатель самостоятельно проникают внутрь изделия.
7. Если покупатель или третьи лица согласовали с нами замену узлов или деталей, то возможное признание случая наступления гарантии может иметь место только после возврата деталей к нам, по которым предъявляется претензия.
8. Покупатель имеет право на расторжение договора в соответствии с законодательством, если мы отказываем в ремонте или замене запчастей согласно п.4 несмотря на наличие дефекта или установленный нами для этого соответствующий срок проходит бесплодно. При несущественном недостатке Покупатель имеет право только на уценку. Впрочем уменьшение покупной цены исключено. Мы не несем ответственности из-за дефекта и косвенного ущерба, если они произошли не из-за наших намерений либо грубой небрежности.
9. Не принимается никакая гарантия при повреждениях, возникших по следующим причинам:
 - a) неправильная установка,
 - b) неправильное управление или превышение нагрузки,
 - c) длительная перегрузка, которая привела к перегоранию обмоток якоря и статора,
 - d) внешние воздействия, например, дефекты при транспортировке или дефекты в результате погодных и прочих внешних воздействий,
 - e) использование дополнительных деталей и принадлежностей, не совместимых с нашими изделиями.
10. В случае появления претензии к алмазному инструменту его необходимо немедленно извлечь из машины! Для соблюдения Ваших интересов и возможности проведения квалифицированной проверки требуется минимальная высота сегментов не менее 20%. При несоблюдении этого условия Вы утрачиваете право на возможную компенсацию!
11. При выполнении нами гарантийных претензий гарантийный срок не продлевается и новый гарантийный срок для машины не начинается. Гарантийный срок на установленные запасные части заканчивается не ранее и не позднее гарантийного срока машины.
12. В остальном действуют наши общие коммерческие условия.



Качество, эффективность и лучший сервис!

Под таким лозунгом с 1984 года фирма Cedima GmbH производит и продает алмазные инструменты и машины для строительства.

Компетентные, квалифицированные специалисты обеспечивают неизменно высокое качество наших инструментов и машин в плане производительности, надежности и эффективности. Таким образом, наша компания стремится к непрерывному процессу совершенствования, результатом чего является непрерывная сертификация DIN ISO 9001:2015.

Большей частью 35-летнего успеха в стране и за рубежом мы обязаны большому доверию наших клиентов. Итак, мы экспортируем наши алмазные инструменты и машины в более чем 65 стран.

Благодаря активному сотрудничеству с нашими клиентами и множеству торговых и сервисных центров мы гарантируем ориентированность нашей продукции на спрос и на пользователя, а также короткие сроки поставки и обслуживания.

