

ИНСТРУКЦИЯ ПО ЭКСПЛУАТАЦИИ

PROMA



**СТАНОК ДЛЯ ЗАТОЧКИ ИНСТРУМЕНТОВ
ON-800**

Содержание.

1. Комплект поставки.
2. Введение.
3. Назначение.
4. Технические данные.
5. Оценка шума оборудования.
6. Предупреждающие знаки.
7. Устройство станка.
8. Перевозка и монтаж.
9. Управление станком.
10. Типы затачиваемых инструментов.
11. Техническое обслуживание.
12. Электрооборудование.
13. Заказ запасных частей.
14. Специальные принадлежности.
15. Демонтаж и ликвидация.
16. Схемы станка.
17. Техника безопасности.
18. Гарантийные условия.

1. Комплекта поставки.

Станок поставляется в частично разобранном виде, в упаковке из ДСП

Комплект поставки.

1. Патрон 3^x кулачковый с ключом – 1 шт.
2. Кулачки обратные для 3^x кулачкового патрона – 1 комплект.
3. Заточной круг (плоский 127 X 32 X 25 мм электрокорунд) – 1 шт.
4. Заточной круг (тарельчатый 125 X 32 X 45 мм электрокорунд) – 1 шт.
5. Заточной круг (конический 125 X 32 X 14 мм электрокорунд) – 1 шт.
6. Алмазный круг 125 X 32 X 31 мм – 1 шт.
7. Фланец для установки кругов – 2 шт.
8. Шайба для установки кругов – 2 шт.
9. Центр, не вращающийся 60°, с выточкой для выхода круга – 2 шт.
10. Приспособление для установки токарных резцов – 1 шт.
11. Оправка с втулками для затачиваемого инструмента \varnothing 32 мм – 1 шт.
12. Оправка с втулками для затачиваемого инструмента \varnothing 22 мм – 1 шт.
13. Оправка с втулками для затачиваемого инструмента \varnothing 16 мм – 1 шт.
14. Опора для инструмента – 1 шт.
15. Универсальное ручное поворотное устройство – 1 шт.
16. Поворотное устройство с электроприводом – 1 шт.
17. Приспособление для заточки свёрл – 1 шт.
18. Линейка для приспособления заточки свёрл – 1 шт.
19. Планка для линейки на приспособление для заточки свёрл – 1 шт.

20. Рычаги для быстрой продольной подачи – 3 шт.
21. Набор крепежа для дополнительных устройств – 1 комплект.
22. Кабель для подключения станка – 1 шт.

Инструмент.

1. Ключи рожковые 22 X 24; 17 X 19; 8 X 10 мм – 3 шт.
2. Ключи торцевые шестигранные 6; 5; 3 мм – 3 шт.

Инструкция по эксплуатации.

2. Введение.

Уважаемый покупатель, благодарим Вас за покупку заточного станка **ON – 800** производства фирмы «**PROMA**». Данный станок оборудован средствами безопасности, как для обслуживающего персонала, так и самого станка. Однако эти меры не могут учесть все аспекты безопасности. Поэтому внимательно ознакомьтесь с инструкцией перед началом работы. Тем самым Вы исключите ошибки, как при наладке, так и при использовании станка. Не используйте станок до тех пор, пока не ознакомитесь со всеми инструкциями и не убедитесь, что Вы правильно поняли все функции станка.

Данная инструкция является важной частью вашего оборудования. Данная инструкция не должна быть утеряна в процессе работы на станке. При продаже станка инструкцию необходимо передать новому владельцу.

3. Назначение.

Станок **ON – 800** предназначен для заточки инструментов, их цилиндрических и торцовых поверхностей (сверла, фрезы, резцы с цилиндрическим и прямоугольным хвостовиком).

Данный станок находит широкое применение в инструментальных и ремонтных мастерских, а также на малых и средних производственных предприятиях.

4. Технические данные.

Потребляемая мощность привода шпинделя	180 Ватт.
Потребляемая мощность вертикальной подачи	60 Ватт.
Питание	3/ N PE AC/ 400 V, 50 Hz
Скорость вращения заточного круга	2800 об./ мин.
Скорость вращения поворотного устройства	1400 об./ мин.
Продольный ход стола	360 мм.
Поперечный ход стола	155 мм.
Вертикальное перемещение шлиф. головки	175 мм.
Угол наклона шлифовальной головки	$\pm 50^\circ$
Угол поворота шлифовальной головки	$\pm 40^\circ$
Максимальное расстояние от стола до оси шпинделя	270 мм.
Цена деления лимба поперечной подачи	0.03 мм.
Цена деления лимба вертикальной подачи	0.02 мм.
Ход пиноли правой и левой опоры	50 мм.
Максимальная длина затачиваемого инструмента	100 мм.
Максимальный диаметр затачиваемого инструмента	80 мм.
Максимальный диаметр заточного круга	127 мм.
Размер стола	535 X 130 мм.
Размер «Т» – образного паза.	14 мм.
Размеры станка	700 X 750 X 550 мм.
Масса станка	280 кг.

5. Оценка шума оборудования.

Уровень акустического давления A (L_{WA}):

$L_{WA} = 68,4$ dB (A) – оценка, измеренная с технологией;

$L_{WA} = 66,2$ dB (A) – оценка, измеренная без технологии.

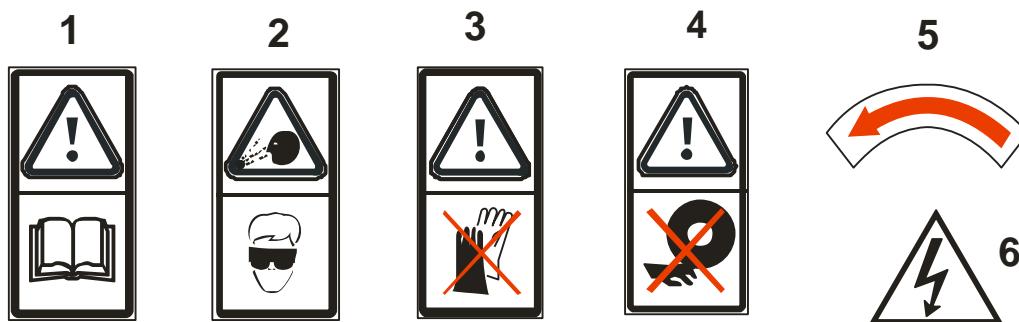
Уровень шума (A) на рабочем месте (L_pA_{eq}):

$L_pA_{eq} = 60,2$ dB (A) – оценка, измеренная с технологией;

$L_pA_{eq} = 58,8$ dB (A) – оценка, измеренная без технологии.

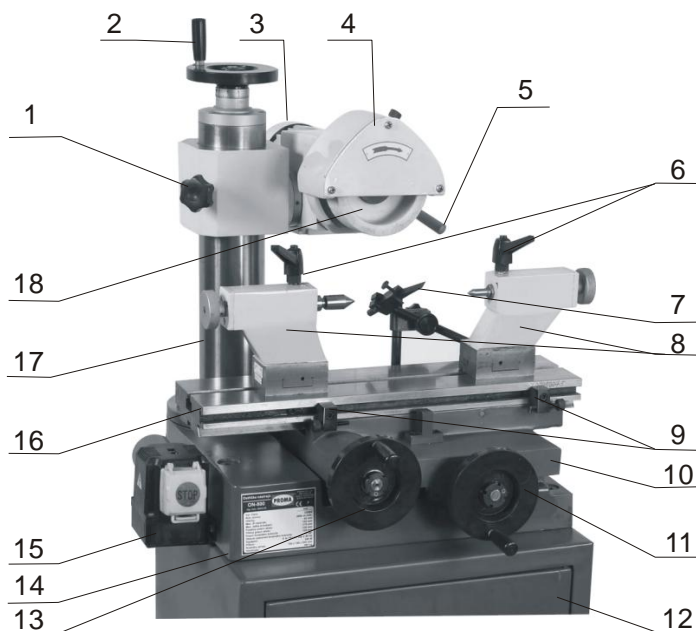
6. Предупреждающие знаки.

На станке размещены информационные знаки и предупреждающие знаки, указывающие на исходящую опасность (см. рис.)



1. Внимание! Перед началом работы прочитайте инструкцию по использованию! (знак расположен в лицевой части электродвигателя);
2. Внимание! при работе на станке используйте защитные очки! (знак расположен в лицевой части электродвигателя);
3. Внимание! Не работайте на станке в перчатках! (знак расположен в лицевой части электродвигателя);
4. Внимание! Опасность травмы в рабочем пространстве шлифовального диска! (знак расположен в лицевой части электродвигателя);
5. Внимание! Шлифовальный диск вращается по стрелке, как указано на щитке! (знак расположен на крышке шлифовального диска);
6. Внимание! При открытой крышке существует опасность поражения электрическим током! (знак расположен на выключателе).

7. Устройство станка (см. фото).



1. Ручка для зажатия положения заточного круга по высоте.
2. Маховичёк вертикального перемещения шлифовального диска.
3. Электродвигатель;
4. Кожух шлифовального диска.
5. Ручка зажима угла наклона шлифовального диска;
6. Ручка зажима перемещения пиноли в опорах центров.
7. Регулируемая опора инструмента.
8. Правая и левая опора для

затачивания инструмента в центрах.

9. Ограничители продольного перемещения.
10. Основание поперечного перемещения стола.
11. Маховичёк поперечного перемещения стола.
12. Подставка станка.
13. Маховичёк продольного перемещения;
14. Основание станка;
15. Выключатель.
16. Стол.
17. Стойка.
18. Заточной круг.

8. Перевозка и монтаж.

После освобождения станка от упаковки, проверьте комплект поставки согласно списку, приведенному в данной инструкции. Все металлические части станка покрыты специальным защитным материалом, который необходимо удалить перед началом работы оборудования. Не используйте нитро растворитель, он негативно влияет на краску станка. После очистки станка от защитного материала все шлифованные поверхности (такие как, например, стол, опора или шпиндель) необходимо смазать обычным машинным маслом.

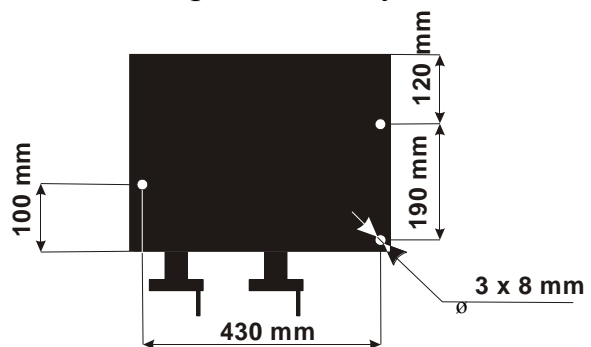
Для монтажа станка следуйте данной инструкции и последовательно выполните следующие шаги:

1. Подготовьте все детали и составные части станка.
2. Станок для заточки инструмента прикрепите к рабочему столу болтами через отверстия в основании (анкерных болтов нет в комплекте поставки). Длина болтов зависит от прочности материала рабочего стола или подставки. В случае если фундамент под станок сделан из металла, рекомендуем подложить деревянную амортизирующую прокладку для исключения вибрации станка.

Способ установки.

Рекомендуем установить станок для заточки оборудования на специальное тщательно подготовленное место. Для перемещения станка необходимо задействовать как минимум два человека. Перед тем как изменить местоположение станка убедитесь, все ли зажимные болты прочно затянуты.

Размещение станка на подставке (см. схему)



Обслуживание станка

На станке для заточки инструмента одновременно должен работать только один человек. Единственно правильное положение рабочего персонала находится с лицевой части станка, откуда можно свободно управлять всеми элементами управления станка.

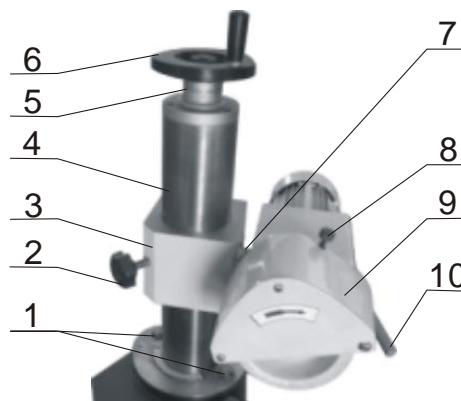
9. Управление станком.

Регулировка положения шлифовальной головки (см. рис. на стр. 9)

Ослабьте зажимной ручку (2), установите необходимую высоту шлифовальной головки (3), используя маховичек (6) с лимбом (5) на стойке (4). Здесь же можно отрегулировать наклон заточного круга под разными углами. Осла-

быв ручку (10) и меняя положение корпуса заточного круга (9) можно обеспечить достаточное пространство в зоне обработки детали и тем самым гарантировать соблюдение условий безопасности работы на станке. Диапазон установки шлифовального круга дает возможность затачивать торцовые поверхности и цилиндрические инструменты, а так же некоторые типы фасонных фрез.

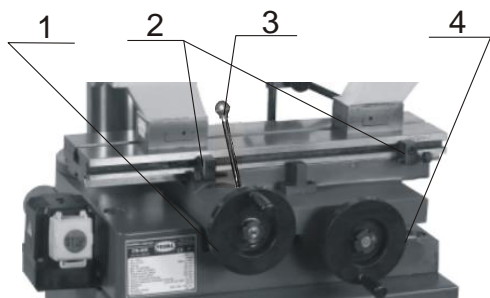
Для того чтобы быстро установить требуемое положение заточного круга, рекомендуем, прежде всего, установить наклон круга, после этого установить требуемую высоту круга относительно опоры. Дополнительную настройку после пробной шлифовки удобнее всего провести поворотом опоры.



На фото.

- 1 – болты зажатия поворота опоры;
- 2 – ручка зажатия для положения шлифовальной головки по высоте;
- 3 – шлифовальная головка;
- 4 – стойка;
- 5 – лимб отсчёта регулировки высоты шлифовальной головки.
- 6 – маховичёк для перемещения шлифовального круга по высоте;
- 7 – место поворота при изменении наклона шлифовальной головки;
- 8 – винт крепления защитного кожуха заточного круга;
- 9 – защитный кожух;
- 10 – ручка крепления наклона шлифовальной головки.

Перемещение стола



Перемещение стола обеспечивается вращением маховичков в лицевой части станка, с помощью которых можно установить оптимальное расстояние между заточным кругом и затачиваемым инструментом. Маховичёк (4) обеспечивает поперечное перемещение стола и служит для присадки обрабатываемого инструмента. Маховичёк (1) совместно с рычагом (3) обеспечивают быстрое продольное перемещение стола, движение которого может быть ограничено упорами продольного перемещения. Продольное перемещение используется для отвода инструмента от заточного круга, при переустановке инструмента. С помощью упоров продольного перемещения осуществляют возврат затачиваемого инструмента в первоначальное положение.

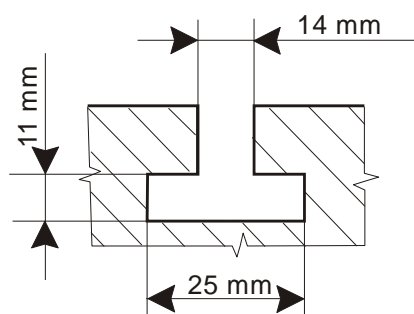
С помощью упоров продольного перемещения осуществляют возврат затачиваемого инструмента в первоначальное положение.

На схеме:

- 1 – колесо продольного перемещения;
- 2 – фиксаторы продольного перемещения;

- 3 – рычаг для быстрого перемещения стола;
- 4 – колесо поперечного перемещения.

T - образный паз продольного стола



механизмы настройки вращения инструмента.

Установка инструмента осуществляется непосредственно через хвостовик с конусом Морзе МК IV или при необходимости с помощью переходных втулок. Инструменты с цилиндрическим хвостовиком устанавливаются при помощи прижима (нет в комплекте поставки).

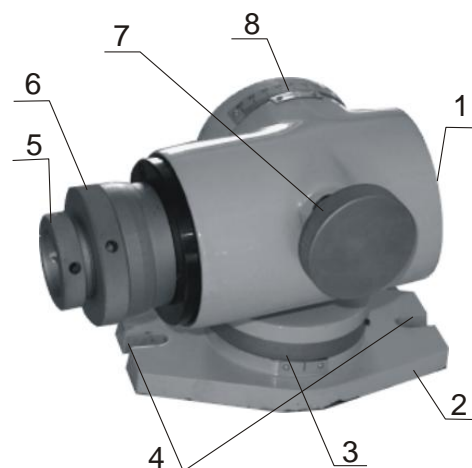
После того как выбран требуемый диаметр конуса, вставьте инструмент во вращающийся механизм.

Крепление инструмента при помощи Морзе обеспечивает при вращении инструмента минимальное биение. В соответствии с типом инструмента установите требуемые углы уклон на вращающемся механизме.

Универсальность вращающегося механизма расширяет возможности основного оборудования, которые можно использовать для закрепления резцов для токарных станков (9), а использование трех кулачкового патрона – для закрепления инструментов с нестандартными цилиндрическими хвостовиками (10).

Регулируемая опора служит для поддержки инструмента вблизи круга. Устанавливайте его таким образом, чтобы он во время заточки не соприкасался с заточным кругом. При шлифовании винтовых линий необходимо высоту регулируемой опоры установить в соответствие с таблицей, которая приведена в конце данной инструкции, чтобы избежать шлифования под неверным углом.

Шлифование винтовых линий проводится следующим образом. После точной установки инструмента и выбора заточного круга установить при помощи поперечного перемещения необходимую глубину шлифования. Медленно вращая ручку продольного перемещения, плавно двигаемся к шлифовальному диску, продвигая инструмент все время по опоре к концу затачиваемой части.



После обработки одной детали при помощи рычага продольного перемещения отодвиньте инструмент от заточного круга и опоры. Поверните инструмент на одну режущую кромку и повторите процесс по винтовой линии второй режущей кромки. В случае неровностей на затачиваемой части инструмента, процесс можно повторить заново.

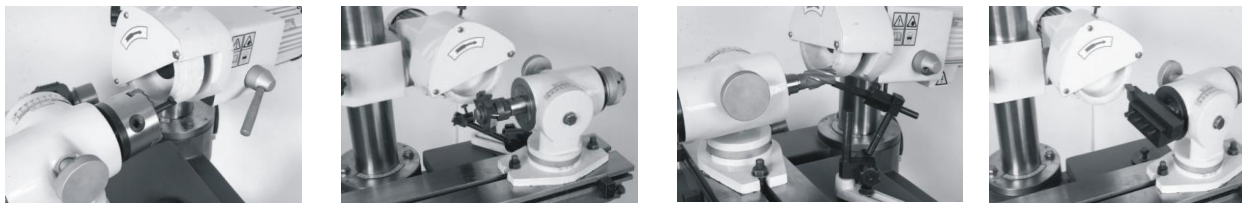
На фото стр. 10:

- 1 - Конус Морзе Мк IV;
- 2 – основание вращающегося механизма;
- 3 – шкала для установки угла поворота;
- 4 – пазы для закрепления на столе;
- 5 – стопорное кольцо патрона;
- 6 – кольцо для осевой установки инструмента;
- 7 – зажимной болт для установки наклона;
- 8 – шкала для установки наклона.

Приспособления станка (фото на стр 10):

- (9) – приспособление для установки токарных резцов;
- (10) – приспособление для установки цилиндрических хвостовиков;
- (11) – регулируемая опора.

Примеры, как шлифовать с вращающимся механизмом (см. фото).



Обработка между центрами и по диаметру (фото)

Фото 1



При шлифовании между центрами (фото 1) в первую очередь необходимо прочно закрепить опоры на подвижном столе. Следите, чтобы выбор упорных центров был верным. Если необходимо обработать материал малых размеров или инструмент до края у центрального отверстия необходимо использовать упорный центр (с пережимом).

При шлифовании вкруговую (фото2) необходимо сменить опору центра на электрический вращающийся механизм.

Фото 2

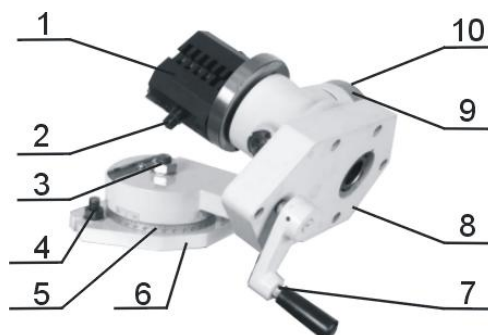


Электрический механизм подключается с помощью малой пяти штекерной вилки в задней части станка. При его подключении станок должен быть отсоединен от электросети.

Электрический вращающийся механизм можно использовать самостоятельно. При шлифовании с использованием этого механизма можно использовать угловую шкалу или же отдельное оборудование (трехкулачковый патрон, оправки $\varnothing 16, 22, 32$ мм).

Оборудование для заточки сверл (фото)

- 1 – два зажима для закрепления сверла;
- 2 – болт для управления зажимами;
- 3 – болт для зажима вращения оборудования;
- 4 – болт для крепления оборудования на столе;
- 5 – шкала для установки поворота головки;
- 6 – основание;
- 7 – рукоятка для вращения шлифовального инструмента (вращается только по часовой стрелке);
- 8 – приводной механизм;
- 9 – шкала для регулировки наклона;
- 10 – болт арретации для установки наклона.



Оборудование для заточки сверл используется для заточки сверл правого вращения диаметрами 5 – 20 мм. Преимуществом данного оборудования являются крепежные зажимы, в которых можно закрепить сверла любого размера. После выбора сверла и закрепления его в зажимах, инструмент прочно закрепляется болтом (2). Ослабьте болт (3) и при помощи шкалы 5 установите требуемый угол сверла при вершине резьбы (этот угол определяется в соответствии с материалом – сталь, чугун, цветной металл, жесть).

Для контроля правильно закрепления инструмента действуйте следующим способом. При помощи крестового стола установите вершину инструмента к диску. Продольным перемещением отдалите упорный центр инструмента для того, чтобы при пробной заточке не произошел контакт со шлифовальным диском. Медленно вращая рукоятку (7) следите за задней гранью



и наклоном сверла. Установите инструмент таким образом, чтобы при максимальном выносе головы достигалась конечная фаза шлифования.

Если очевидно, что начало или конец шлифования не сопоставимы с конструкцией сверла, вращайте сверлом до тех пор, пока не будет достигнут требуемый угол наклона, или измените, вылет сверла или же отрегулируйте угол наклона, который можно комбинировать с наклоном шлифовального диска таким образом, чтобы избежать неверного шлифования. После переустановки инструмента центр сверла установите перед шлифовальным диском. Медленным вращением рукоятки (7) отшлифуйте обе стороны режущей кромки сверла. Информация о геометрических параметрах винтового сверла приведена в таблицах в технических и производственных нормах.

На станке можно заточить и специально изготовленные сверла. Сокращением поперечной режущей кромки изменяется осевое давление (тип В). Использование двойного центра с ленточкой подливается срок службы режущей кромки (тип Е).

10. Типы затачиваемых инструментов.

Фрезы концевые с цилиндрическим хвостовиком (см. фото)

Фрезы шпоночные с цилиндрическим хвостовиком (см. фото)

Фрезы фасонные с цилиндрическим хвостовиком (см. фото)

Для закрепления этих инструментов используется зажимы!



Фрезы цилиндрические с отверстием на торце под оправку (см. фото)

Фрезы копирующие (по центру, см. фото)

Фрезы концевые с коническим хвостовиком (см. фото)

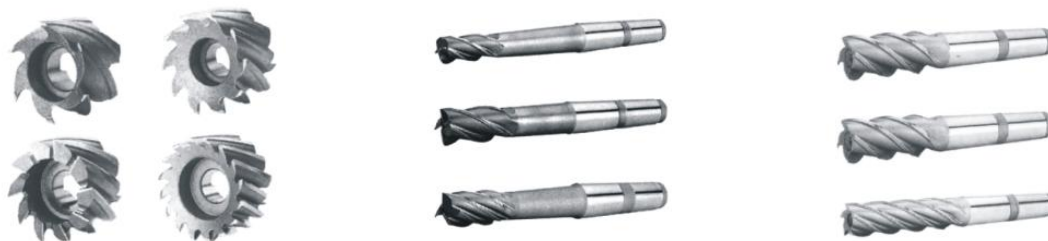
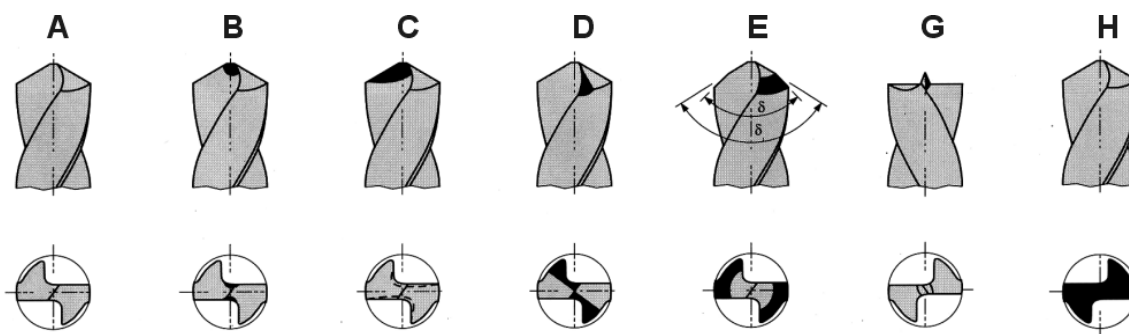


Таблица рекомендуемых углов.

∅	Первое шлифование	Второе шлифование	∅	Первое шлифование	Второе шлифование	∅	Первое шлифование	Второе шлифование	∅	Первое шлифование	Второе шлифование	Концы зубов
2	22°	32°	7	12°	21°	16	10°	18°	36	7°	13°	2 режущие кромки 7°
2,5	20°	30°	8	12°	21°	18	9°	18°	40	7°	13°	
3	16°	28°	9	11°	19°	20	9°	17°	45	6°	12°	3 режущие кромки 6°
3,5	16°	28°	10	11°	19°	22	9°	17°	50	6°	12°	
4	14°	26°	11	11°	19°	25	8°	16°	56	5°	11°	4 и выше режущие кромки 5°
5	14°	26°	12	10°	19°	28	8°	15°	63	5°	10°	
6	12°	22°	14	10°	18°	32	7°	14°	71	5°	10°	

Возможные виды заточки режущей кромки сверла А-Н (см. рис.)



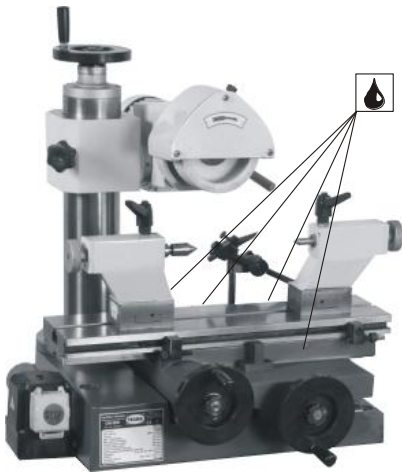
(для некоторых типов заточки необходимо использовать заточной круг, который не входит в комплект поставки).

11. Техническое обслуживание.

Для того чтобы заменить заточной круг необходимо ослабить три крестовых винта на крышке кожуха заточного круга и вывернуть болт крепления круга, после чего можно старый круг снять. Перед установкой нового заточного круга, максимальные размеры которого приведены на табличках станка, проверьте его на отсутствие трещин и сколов. Для этого слегка ударьте деревянным молоточком по шлифовальному диску. Если звук тусклый или приглушенный, этот заточной круг не должен быть использован. При установке нового заточного круга между кругом и фланцами вложите бумажную прокладку, установите круг и фланцы и закрутите болт крепления круга. Новый круг правьте до минимального биения (алмазным карандашом).

Внимание! После распаковки и монтажа оборудования рекомендуем провести пятиминутную обкатку оборудования на холостом ходу. При этом необходимо обеспечить безопасность окружающего рабочего пространства.

Берегите заточной круг от ударов и от каких-либо воздействий химически агрессивных веществ.



Смазка

Станок для заточки оборудования снабжен однорядными, закрытыми шариковыми подшипниками, которые имеют консистентную смазку и ремонту не подлежат.

Данный станок имеет три места для смазки (см. фото). Рекомендуемый тип масла для пресс-масленки Mogul машинное масло LK 22. или его аналог Mobil DTE Oil Heavy Medium .Смазку производить всегда перед началом и окончанием работы на станке.

Охлаждение

Если возникает необходимость охладить обрабатываемую деталь, рекомендуем проводить охлаждение кистью, смоченной в охлаждающей жидкости (эмульсии, масле и т.д.). По окончании обработки необходимо устранить излишки охлаждающей жидкости с поверхности, чтобы обеспечить качество шлифованных поверхностей.

Внимание! Перед работой на станке обязательно ознакомьтесь с инструкцией.

Внимание! При замене шлифовальных дисков следите за тем, чтобы их максимальный размер не превышал параметров 125 X 32 X 32 мм.

Внимание! Шлифование можно проводить только для инструментов, которые могут быть прочно закреплены в зажимах или при помощи Mk IV.

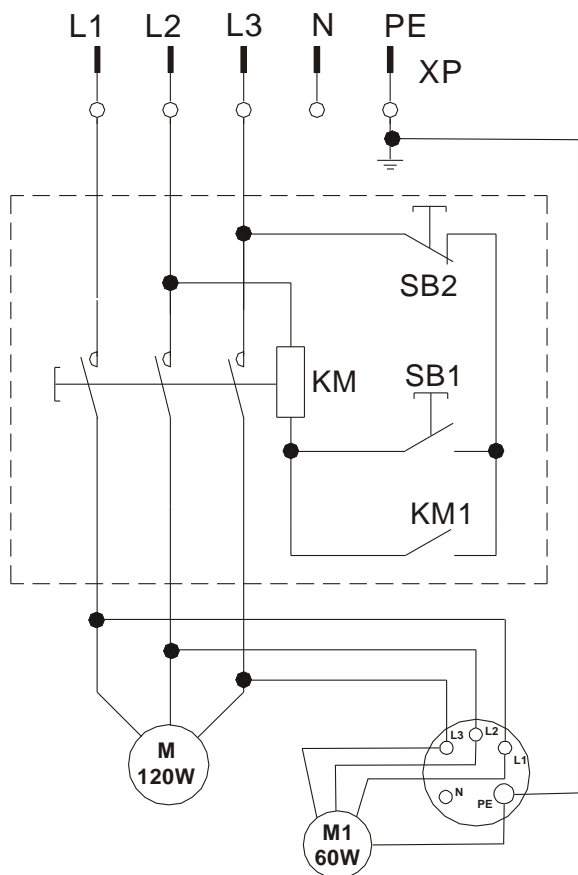
Чистку, смазку, смену шлифовальных дисков, и ремонт на данном оборудовании можно проводить при отключенном питании электросети.

Рекомендуем один раз в год проводить осмотр электродвигателя специалистом (электромехаником).

Для выравнивания заточного круга используется алмазный карандаш, который входит в комплект поставки данного оборудования.

12. Электрооборудование (см. фото).

Схема подключения станка



Напряжение 3/ N PE AC/ 400 V, 50 Hz
Подключение к сети 16 А

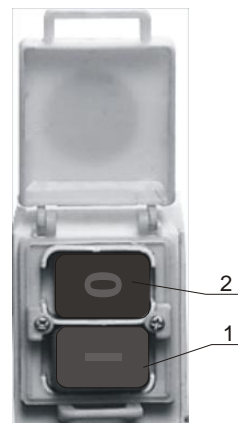
L1,L2,L3 фазовые провода
N средний провод
PE защитный провод
SB2 кнопка стоп
SB1 кнопка старт
KM1 контактор
KM реле контактора
M электродвигатель шлифовального диска
M 1 электродвигатель механизма вращения инструмента
XP приводная вилка

Запуск станка (см. фото)

1 – зеленая кнопка «I»;
2 – красная кнопка «0»;
3 – кнопка «Стоп» (кнопка экстренно-отключения оборудования).



ГО

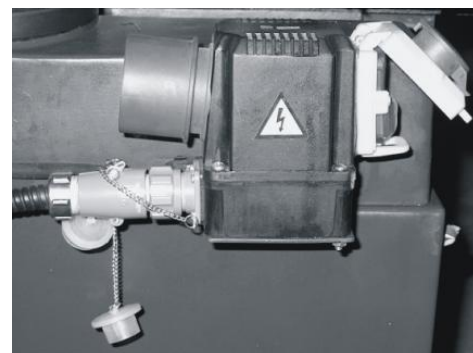


Станок запускается зеленой кнопкой «I», отключается красной кнопкой «0». Кнопка «Стоп» служит для экстренного отключения оборудования.

Штекер подключения механизма вращения инструмента (Фото справа)

Внимание! Работать на данном электрооборудовании может только специалист, имеющий соответствующую квалификацию.

Предупреждение! Рекомендуемое подключение к сети на 16 А.



14. Специальные принадлежности.

Основными деталями и приборами являются детали, которые поставляются непосредственно в комплекте со станком (список приведен в разделе Содержание комплекта поставки).

Специальными деталями и приборами являются дополнительные детали и приборы, которые можно докупить. Исчерпывающий перечень приведен в каталоге продукции. Вы можете получить этот каталог бесплатно. Возможно также консультация по вопросам использования специальных деталей и приборов с нашим сервисным техником.

15. Демонтаж и ликвидация.

1. Отключить станок от электросети;
2. Демонтировать все детали станка;
3. Все части распределить согласно классам отходов (сталь, чугун, цветные металлы, резина, кабель электрических элементов) и отдать для промышленной утилизации.

16. Схемы станка

Схема механизма перемещения стола

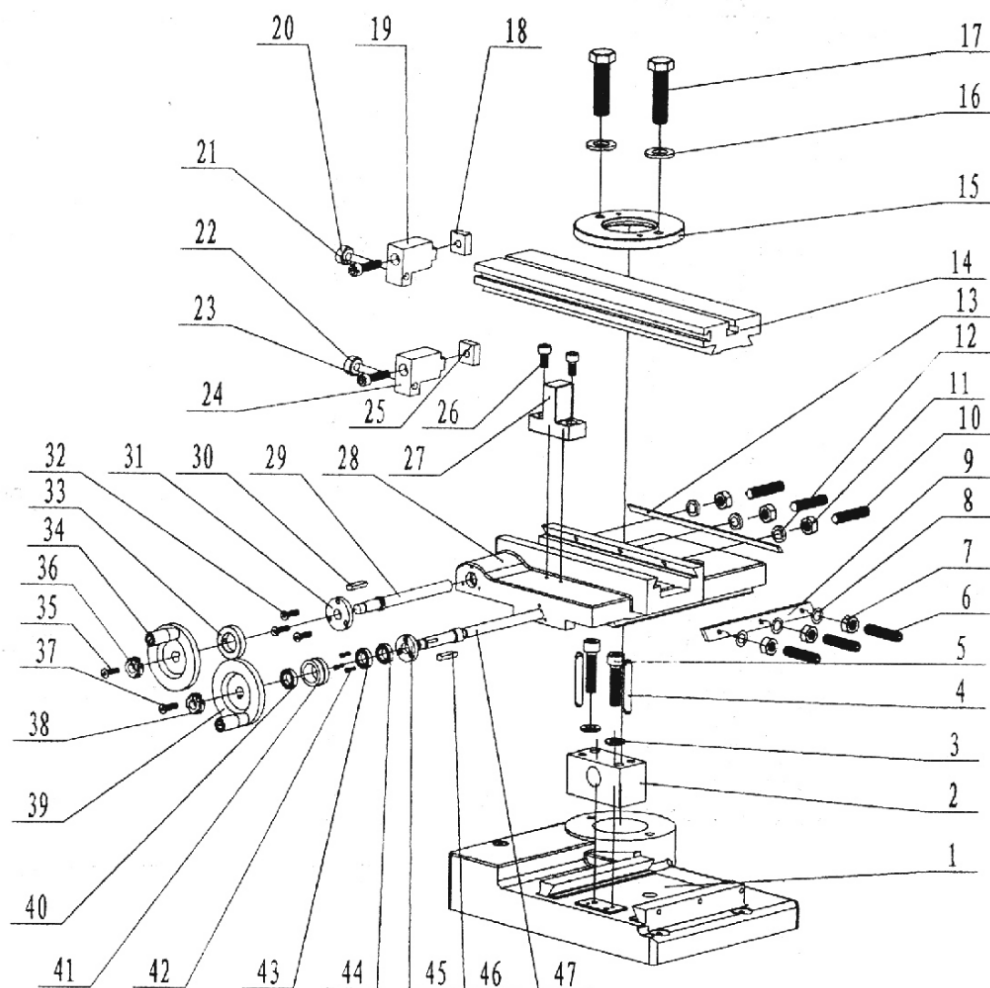


Схема стойки стола

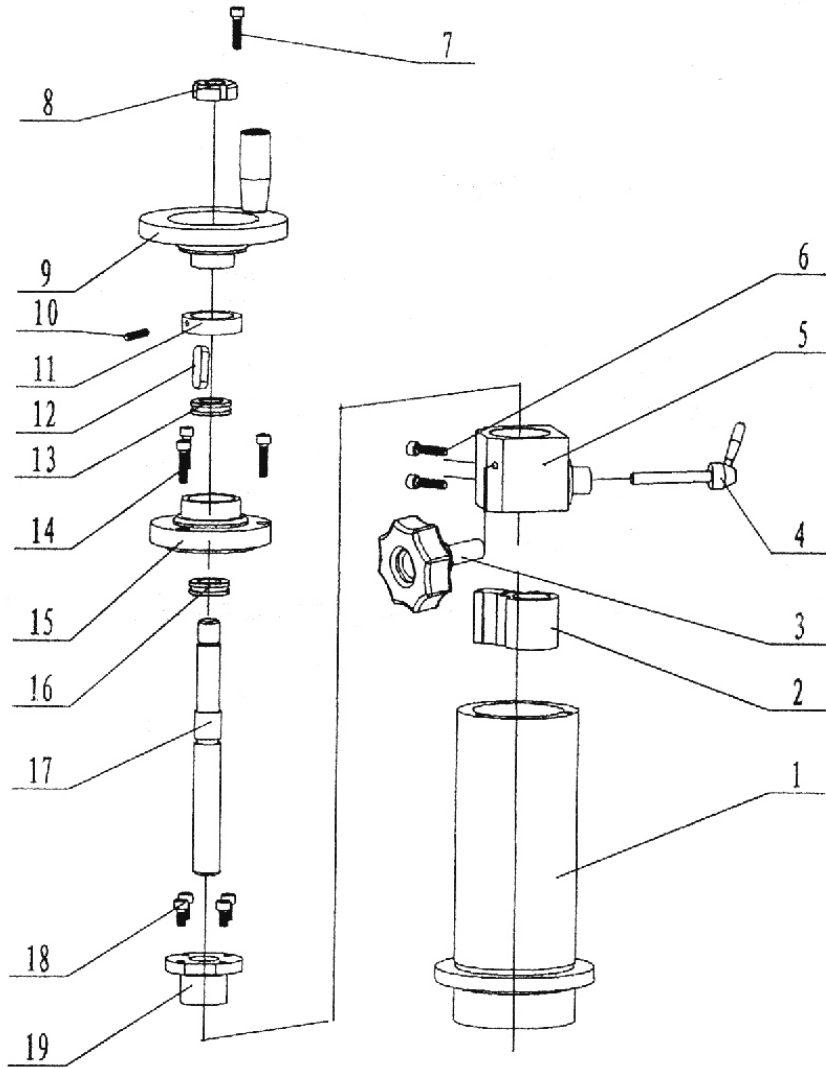


Схема поворотного устройства с электроприводом

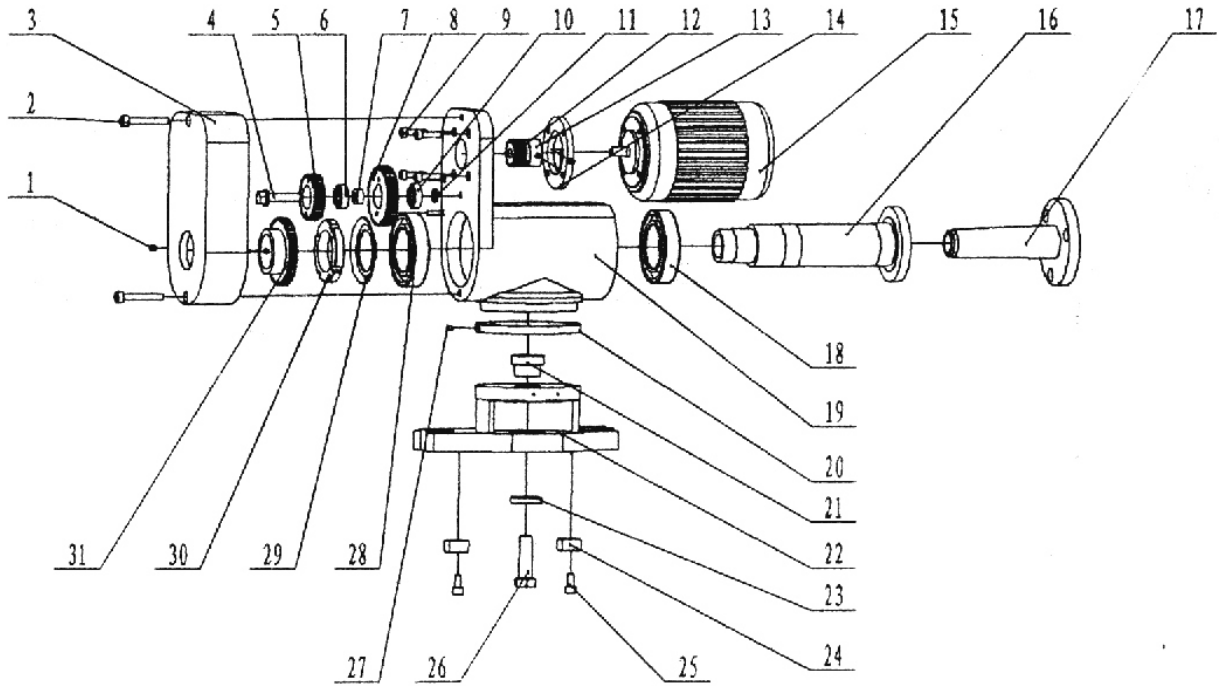


Схема универсального поворотного устройства

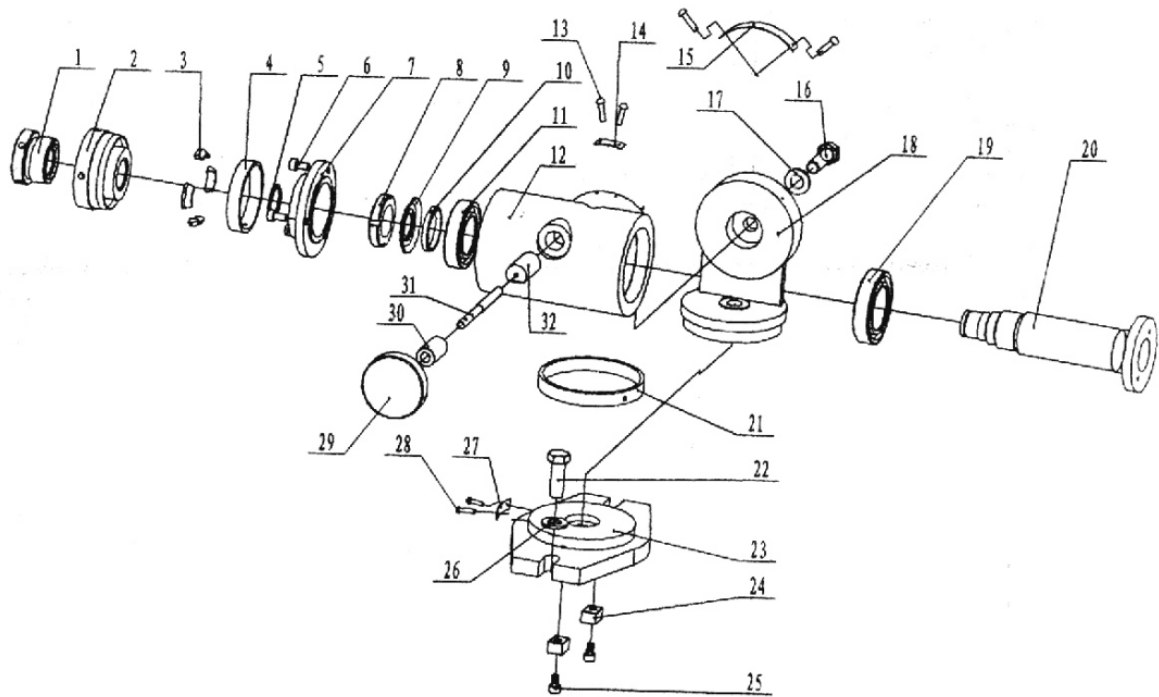


Схема левой опоры.

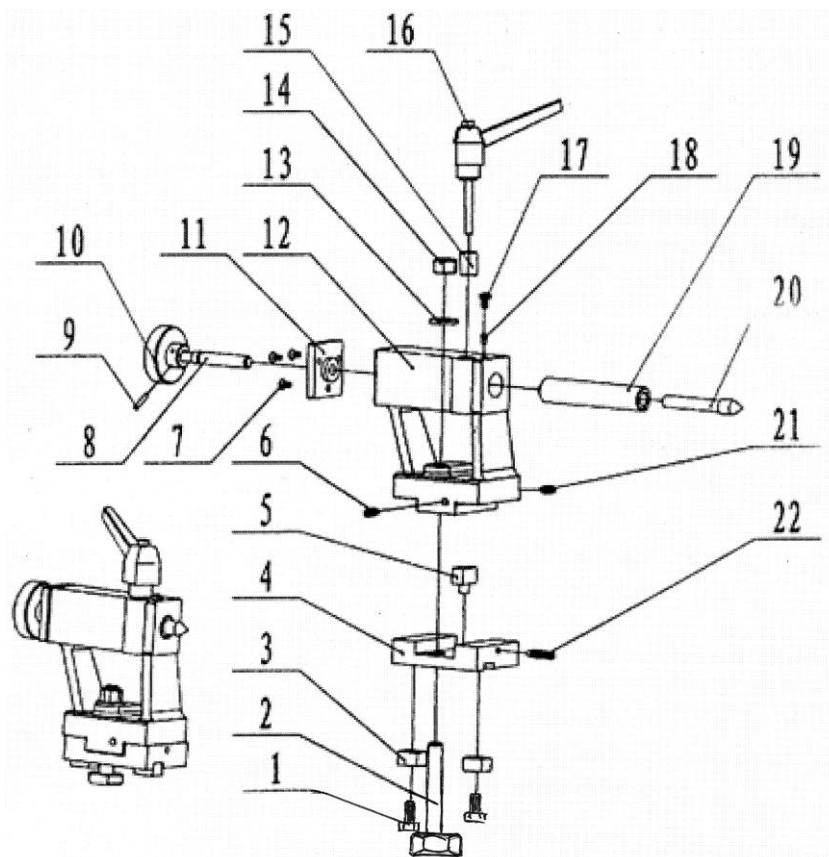


Схема электрического привода вращения заточного круга

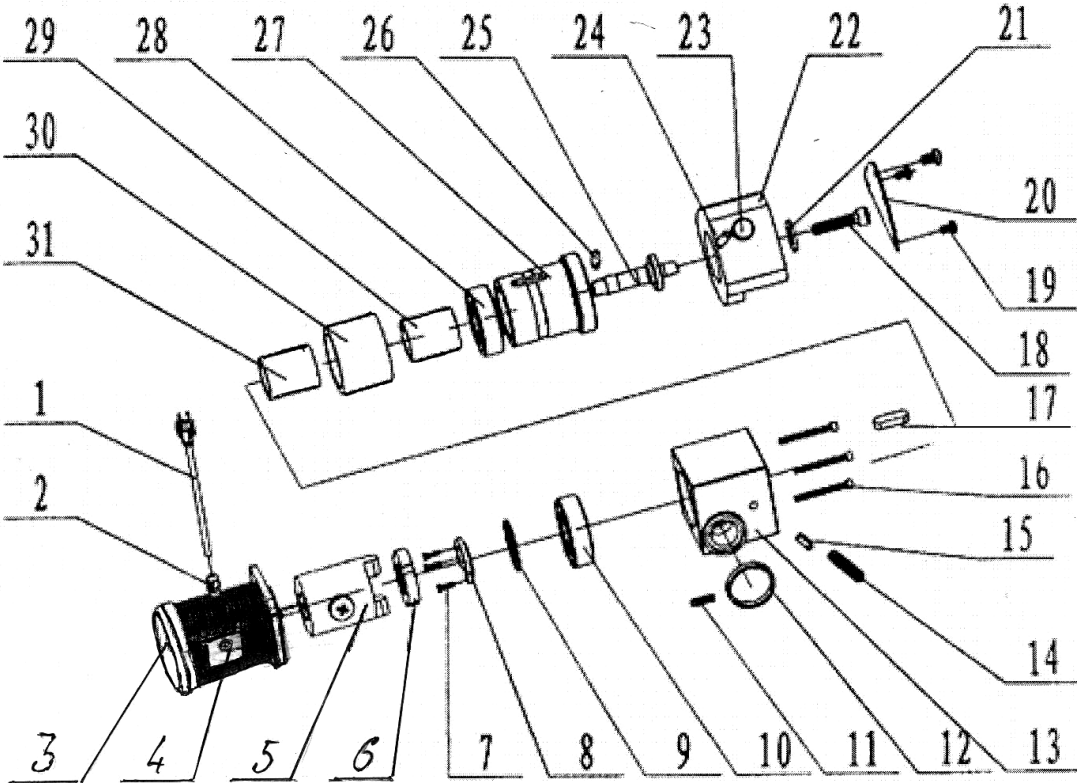
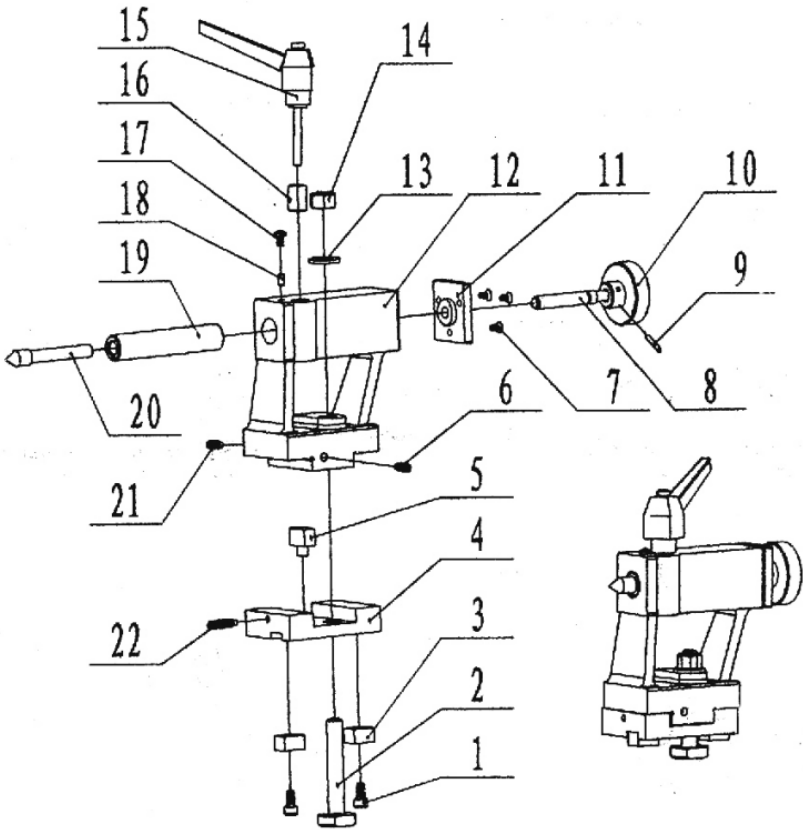


Схема правой опоры



Техника безопасности.

Общие положения.

Данный станок оснащен различным оборудованием, как для защиты обслуживающего персонала, так и для защиты самого станка. Несмотря на это, нельзя предусмотреть все возможные ситуации, поэтому прежде чем приступить к обслуживанию данного агрегата, нужно прочитать и уяснить данный раздел. Кроме того, обслуживающий персонал должен предусмотреть и другие аспекты возможной опасности, связанные с окружающими условиями и материалом.

Указания по технике безопасности, имеющиеся в данном руководстве, можно разделить на 3 категории:

Опасность – Предупреждение – Предостережение

Они имеют следующее значение:

ОПАСНОСТЬ

Несоблюдение данных инструкций опасно для жизни.

ПРЕДУПРЕЖДЕНИЕ

Несоблюдение данных инструкций может привести к серьезному травматизму или к значительному повреждению оборудования.

ПРЕДОСТЕРЕЖЕНИЕ (призыв к осторожности)

Несоблюдение данных инструкций может привести к повреждению оборудования или к небольшим ранениям.

Всегда соблюдайте инструкции по технике безопасности, указанные на прикрепленных к оборудованию табличках. Не удаляйте и не повреждайте эти наклейки. В случае повреждения табличек или их плохой читаемости свяжитесь с фирмой-производителем.

Не включайте станок для работы, если Вы не прочли все инструкции данного станка (руководство по эксплуатации, техобслуживанию, наладке, программированию и т.д.) и не изучили каждую функцию и процесс.

Основные положения техники безопасности.

ОПАСНОСТЬ.

- Если на электрооборудовании, находящемся под высоким напряжением, (на электрической панели управления, трансформаторах, двигателях и панелях подключения), имеются соответствующие таблички, ни в коем случае не прикасайтесь к этому оборудованию.
- Перед подключением станка к электросети убедитесь в том, что все предохранительные кожухи смонтированы. В случае необходимости удалить предохранительный кожух, выключите главный выключатель и отключите питание от сети.
- Не подключайте станок к сети, если защитные кожухи отсутствуют.

ПРЕДУПРЕЖДЕНИЕ.

- Запомните расположение (место) аварийного выключателя с тем, чтобы Вы могли в любой момент воспользоваться им.
- В целях обеспечения правильного обслуживания оборудования ознакомьтесь с размещением выключателей.
- Следите за тем, чтобы во время работы станка Вы случайно не коснулись выключателя.
- Ни при каких обстоятельствах не касайтесь руками или иными предметами вращающихся деталей или инструментов.
- Следите за тем, чтобы Ваши пальцы не попали под вращающиеся механические части станка.
- Во время работы на станке будьте внимательны – можно поскользнуться на масле или охлаждающей жидкости.
- Не разбирайте станок, если это не предусмотрено руководством по эксплуатации.
- После окончания работы на станке, выключите станок и отключите его от электросети.
- В случае чистки станка или его оснастки выключите главный выключатель и отключите станок от сети.
- В том случае, если на станке работают несколько работников, не приступайте к работе, пока не согласуете свои действия с другими работниками.
- Не ремонтируйте станок способами, которые могли бы повредить его.
- Если Вы сомневаетесь в правильности прохождения техпроцессов, обращайтесь к ответственному работнику.

ПРЕДОСТЕРЕЖЕНИЕ - призыв к осторожности.

- Регулярно осуществляйте проверки оборудования в соответствии с руководством по обслуживанию.
- Проверяйте оборудование, чтобы убедиться в том, что оно работает нормально и не причинит вреда обслуживающему персоналу.
- В том случае, если станок включен, не открывайте защитный кожух.
- После окончания работы настройте станок таким образом, чтобы он был подготовлен для выполнения следующей операции.
- В случае аварийного отключения подачи электроэнергии немедленно выключите главный выключатель.
- Не изменяйте значения параметров, содержание значений или другие настройки электричества, даже если для этого имеются веские причины. В случае необходимости изменить значение, сначала убедитесь в том, что это безопасно, а потом запишите первоначальное значение для того, чтобы его можно было восстановить.
- Не допускайте загрязнения, повреждения, исправления или удаления табличек по технике безопасности. В случае, если табличка будет утеряна или станет неразборчивой, пошлите нашей фирме номер поврежденной таблички (номер, указанный в нижнем правом углу таблички). Мы вышлем Вам новую табличку, которую следует поместить на прежнее место.

Одежда и личная безопасность.

ПРЕДОСТЕРЕЖЕНИЕ - призыв к осторожности.

- Длинные волосы должны быть собраны и уложены под головной убор во избежание попадания их под механические части оборудования.
- Используйте защитное оснащение (шлемы, очки, защитную обувь и т.п.).
- В случае расположения каких-либо предметов над головой в Вашем рабочем помещении – носите каску.
- Всегда надевайте защитную маску, если при обработке образуется пыль.
- Всегда носите защитную обувь со специальной подошвой, чтобы не поскользнуться на масле.
- Всегда надевайте специальную рабочую одежду.
- Пуговицы и крючки на рукавах рабочей одежды всегда должны быть застегнуты - во избежание попадания свободной части одежды под механические части оборудования.
- В том случае, если Вы носите галстук или аналогичные свободные дополнения к одежде, следите за тем, чтобы они не накрутились на приводные механизмы.
- Вставляя и вынимая обрабатываемые изделия и инструменты, а также убирая стружку с рабочего места, используйте соответствующее оснащение, чтобы не поранить руки острыми гранями и горячими обрабатываемыми компонентами.
- Не работайте на оборудовании в состоянии алкогольного или наркотического опьянения.

- Не работайте на оборудовании, если вы подвержены головокружениям, обморокам, находитесь в ослабленном состоянии.

Правила техники безопасности для обслуживающего персонала.

- Не работайте на оборудовании до тех пор, пока не ознакомились с содержанием руководства по обслуживанию.

ПРЕДУПРЕЖДЕНИЕ.

- Проверьте, не повреждены ли электрические кабели, чтобы избежать поражения электрическим током.
- Регулярно проверяйте, предохранительные кожухи – правильно ли они смонтированы и не повреждены ли. Поврежденные кожухи немедленно отремонтируйте или замените другими.
- Не включайте станок без предохранительного кожуха.
- Не устраняйте брызги охлаждающей жидкости во время работы станка.
- Удаление стружки с инструментов никогда не производите обнаженными руками – пользуйтесь рукавицами и щеткой.
- Перед заменой инструмента остановите выполнение всех функций станка.
- Не вытирайте с обрабатываемых изделий стружку руками или тряпкой во время вращения инструмента. Для этих целей остановите станок и используйте щетку.
- Вставляя заготовку в станок или вынимая из него обработанные детали (в случае если станок не имеет автоматической смены деталей) старайтесь, чтобы инструмент находился как можно дальше от рабочей зоны и не вращался.
- При манипуляции с деталями, с которыми трудно управиться в одиночку, используйте помощь ассистента.
- Не пользуйтесь подъемным механизмом или краном и не осуществляйте работы стропальщика, если Вы не имеете на это официально выданного разрешения.
- Во время работы подъемных механизмов или подъемного крана убедитесь, что вблизи этих машин нет препятствий.
- Всегда используйте стандартные стальные тросы и чалки, соответствующие нагрузке.
- Проверяйте цепи, подъемное оборудование и другие средства для подъема груза перед их использованием. Поврежденные части отремонтируйте или замените новыми.
- Обеспечьте меры противопожарной безопасности при работе с горючими материалами или смазочно-охлаждающим маслом.
- Не работайте на станке во время сильной грозы.

ПРЕДОСТЕРЕЖЕНИЕ – призыв к осторожности.

- Перед началом работы проверьте правильность натяжения ремней.
- Проверьте зажимы и другие приспособления, чтобы убедиться в том, что их крепежные винты не ослаблены.
- Не используйте выключатели на панели управления с одетыми на руки рукавицами, т.к. может произойти неправильный выбор кнопки или другая ошибка.
- Перед включением станка прогрейте шпиндель и другие подвижные механизмы.
- Проверьте и убедитесь в том, что в процессе работы не возникает посторонний шум.
- Предотвращайте скопления стружки во время работы. Горячая стружка может вызвать пожар.
- По окончании работы выключите главный выключатель.

Правила техники безопасности для крепления обрабатываемых деталей и инструментов.

ПРЕДУПРЕЖДЕНИЕ.

- Всегда используйте инструменты, предназначенные для данной работы и в соответствии со спецификацией станка.
- В случае износа инструментов, замените их как можно скорее, т.к. они часто становятся причиной травм или повреждения оборудования.
- В случае если используемые принадлежности не относятся к рекомендуемым, узнайте у производителя о возможности их использования на данном станке.
- Предотвращайте попадание пальцев или рук в механизмы станка.
- При подъеме тяжелых деталей пользуйтесь соответствующими подъемными устройствами.

Условия гарантийного сопровождения станков «PROMA». **(действительны для оборудования, приобретенного с 01.05.2005 г.)**

Группа PROMA, являющаяся производителем оборудования PROMA, поздравляет Вас с приобретением нашей продукции и сделает все от нее зависящее для того, чтобы его использование доставляло Вам радость и минимум хлопот.

В этих целях наши специалисты разработали программу гарантийного сопровождения оборудования и инструментов. Нами открыты сертифицированные сервисные центры, способные осуществить монтаж и наладку оборудования, проводить его техническое обслуживание, а в случае выхода из строя - ремонт и/или замену. У нас есть необходимые заводские комплектующие, запасные части и расходные материалы. Наши специалисты обладают высокой квалификацией и готовы предоставить Вам любую информацию о нашем оборудовании, приемах и правилах его использования.

Для Вашего удобства советуем Вам внимательно ознакомиться с изложенными ниже условиями программы гарантийного сопровождения. В случае возникновения у Вас каких-либо вопросов, связанных с ее условиями, наши специалисты предоставят Вам необходимые разъяснения и комментарии.

Гарантийное сопровождение предоставляется сертифицированными сервисными центрами PROMA в течении 3 (трех) лет в следующем объеме:

- в течение первого года мы бесплатно предоставим вышедшие из строя детали и проведем все работы по их замене.
- в течение последующих двух лет при проведении гарантийного сопровождения Вы оплатите только стоимость работы. Все детали и узлы для таких работ будут предоставлены Вам бесплатно.
- в течение всего срока гарантийного сопровождения осуществляется бесплатное телефонное консультирование по вопросам, связанным с использованием оборудования и уходом за ним.

Течение срока гарантийного сопровождения начинается с даты передачи оборудования по накладной.

Чтобы сберечь Ваше время и эффективно организовать работу наших специалистов, просим Вас при предъявлении претензии сообщить нам следующие сведения:

- данные оборудования (заводской номер и дата продажи оборудования);
- данные о его приобретении (место и дата);
- описание выявленного дефекта;
- Ваши реквизиты для связи.

Для Вашего удобства мы прилагаем образец возможной рекламации.

Мы сможем быстрее отреагировать на Ваши претензии в случае, если Вы пришлете нам рекламацию и прилагаемые документы в письменной форме письмом, по факсу или лично. Претензии просим направлять по месту приобретения оборудования или в ближайший сертифицированный сервисный центр PROMA. Информацию о наших новых сервисных центрах Вы можете получить у наших операторов по телефону 8-800-5550647 или на сайте www.stanki-proma.ru.

Мы будем вынуждены отказать Вам в гарантийном сопровождении в следующих случаях:

- выхода из строя расходных материалов, быстро изнашиваемых деталей и рабочего инструмента, таких как, например ремни, щетки и т.п.;
- при использовании неоригинальных запасных частей или ремонта неуполномоченным лицом;
- когда поломка стала следствием нарушений условий эксплуатации оборудования, непрофессионального обращения, перегрузки, применения непригодных рабочих инструментов или приспособлений;

- когда оборудование было повреждено в результате его хранения в неудовлетворительных условиях, при транспортировке, а также из-за невыполнения (ненадлежащего выполнения) периодических профилактических работ;
- когда причиной неисправности является механическое повреждение (включая случайное), естественный износ, а также форс-мажорные обстоятельства (пожар, стихийное бедствие и т.д.).

Мы обращаем Ваше внимание на то, что не является дефектом несоответствие оборудования техническим характеристикам, указанным при продаже, в случае, если данное несоответствие связано с эксплуатацией оборудования с одновременным достижением максимального значения по двум и более связанным характеристикам (например, скорость резания и подача). Производитель оставляет за собой право вносить в конструкцию оборудования изменения, не влияющие на его функциональность.

В рамках гарантийного сопровождения не осуществляются:

- сборка оборудования после его приобретения, пуско-наладочные работы;
- периодическое профилактическое обслуживание, подстройка узлов и агрегатов, смазка и чистка оборудования, замена расходных материалов. Эти работы не требуют специальной подготовки и могут быть выполнены самим пользователем оборудования в соответствии с порядком изложенным в инструкции по эксплуатации.

По истечении срока гарантийного сопровождения, а также в случае, если гарантийное сопровождение не может быть предоставлено, мы можем предоставить Вам соответствующие услуги за плату. Тарифы определяются на дату обращения в сертифицированный сервисный центр PROMA.

Мы принимаем на себя обязательство, незамедлительно уведомить Вас о составе работ по не гарантийному сопровождению оборудования, их примерной стоимости и сроке. Мы аналогичным образом проинформируем Вас об обнаружении при выполнении гарантийного сопровождения дефекта, устранение которого не входит в состав работ по гарантийному сопровождению. В дальнейшем сервисный центр будет действовать в соответствии с полученными от Вас указаниями.

Настоящие гарантийные обязательства ни при каких обстоятельствах не предусматривают оплаты клиенту расходов, связанных с доставкой Товара до сервисного центра и обратно, выездом к Вам специалистов Поставщика, а также возмещением ущерба (включая, но не ограничиваясь) от потери прибыли или иных косвенных потерь, упущенной выгоды, а равно иных аналогичных расходов.

В исключительных случаях гарантийное сопровождение может производиться на территории покупателя. В этом случае проезд двух сотрудников сертифицированного сервисного центра и проживание в гостинице оплачивается покупателем на основании предъявленных покупателю документов, подтверждающих соответствующие расходы, в течение 3-х банковских дней со дня выполнения гарантийных работ. Покупатель обеспечивает бронирование, оплачивает гостиницу и проездные документы на обратную дорогу для сотрудников сервисного центра. Покупатель обязуется возместить затраты на проезд из расчета ж/д. билета (купейный вагон), если расстояние от г. Москвы до места проведения работ менее 500 км, или авиационного билета (эконом класса), если расстояние до места проведения работ свыше 500 км.

Мы, безусловно гарантируем предоставление Вам указанного выше набора услуг. Обращаем Ваше внимание на то, что для Вашего удобства условия гарантийного сопровождения постоянно дорабатываются. За обновлением Вы можете следить на нашем сайте www.stanki-proma.ru. Надеемся, что наше оборудование и инструмент позволят Вам добиться тех целей, которые Вы перед собой ставите, стать настоящим Мастером своего дела. Мы будем признательны Вам за замечания и предложения, связанные с приобретением нашего оборудования, его сопровождением и использованием.

С уважением, Администрация PROMA.

Рекламация

(Направляется в адрес ближайшего сертифицированного сервисного центра PROMA в случае возникновения гарантийного случая).

Наименование покупателя _____

Фактический адрес покупателя _____

Телефон _____

Паспортные данные оборудования

Наименование оборудования	Модель	Заводской номер	Дата приобретения

Описание неисправностей, обнаруженных в ходе эксплуатации оборудования:

Ф.И.О. и должность ответственного лица

Центральный сервис – +7-495-645-84-19

ГАРАНТИЙНЫЙ ТАЛОН

Наименование оборудования.	
Модель. ON-800	
Дата приобретения.	Заводской номер.
Печать и подпись (продавца)	№ рем.: Дата:
	№ рем.: Дата: