

POWERMATIC®

Инструкция по эксплуатации и запасные части Фрезерный станок

Модель TS29



JPW Tools AG, Tämperlistrasse 5, CH-8117 Fällanden,
Switzerland

Phone +41 44 806 47 48

Fax +41 44 806 47 58

www.jettools.com



Официальный дилер в России:

ООО «ПО ИП»

Тел: +7 (812)602-77-08

E-mail: info@poip.ru

www.poip.ru

Содержание

Предупреждение!	3
Описание	6
Технические характеристики	6
Распаковка	7
Содержимое контейнера	7
Сборка	8
Установка сменного шпинделя	8
Сменный шпиндель с приводным стержнем	8
Установка фрез	9
Установка упора	10
Установка защиты	10
Вытяжной штуцер	11
Устройство для фрезерования под углом с прижимом	11
Угловой упор	11
Инструкции по заземлению	12
Настройка станка	13
Изменение скорости	13
Фиксатор шпинделя	14
Вертикальный ход шпинделя	14
Наклон шпинделя	15
Регулировка упора	15
Регулировка каретки	16
Управление станком	16
Работа	17
Положение колец	18
Копирование (Обработка с приспособлением)	19
Подача заготовки	19
Техническое обслуживание	20
Смазка	20
Устранение неисправностей	21
Запасные части	24
Fence Assembly – Parts List	24
Fence Assembly – Exploded View	26
Spindle Assembly – Parts List	27
Spindle Assembly – Exploded View	28
Cabinet Assembly – Parts List	29
Cabinet Assembly – Exploded View	30
Sliding Table Assembly – Parts List	31
Sliding Table Assembly – Exploded View	32
Speed Indicator – Parts List	33
Speed Indicator – Exploded View	34
Electrical Components – Parts List	35
Electrical Components – Exploded View	36
Quill Assembly – Parts List	37
Quill Assembly – Exploded View	39
Схема электроподключения фрезерного станка TS29	40

Предупреждение!



1. Перед началом сборочных операций или эксплуатации станка полностью прочтите и уясните руководство пользователя.
2. Прочтите и уясните предупреждения об опасности, размещенные на станке и в данном руководстве. Несоблюдение данных предупреждений может стать причиной серьезных травм.
3. Замените предупредительные надписи, если они были удалены или стали неразборчивыми.
4. Данный фрезерный станок предназначен для эксплуатации только должным образом обученным и опытным персоналом. Если Вы не знакомы с надлежащей и безопасной эксплуатацией станка, не работайте на нем до приобретения соответствующих знаний и подготовки.
5. Используйте фрезерный станок только в целях, для которых он предназначен. В случае использования станка в иных целях, компания Powermatic отказывается от действительной и подразумеваемой гарантии и снимает с себя ответственность за любые травмы, которые могут быть получены в результате подобной эксплуатации.
6. Всегда используйте соответствующие средства защиты глаз/лица во время работы на станке. Повседневные очки имеют только ударопрочные линзы; они не являются защитными очками.
7. Перед эксплуатацией станка снимите галстук, кольца, наручные часы и другие украшения, а также закатайте рукава выше локтей. Снимите свободную одежду и спрячьте длинные волосы. Рекомендуется использовать обувь с нескользящей подошвой или противоскользящий коврик. **Не работайте** в перчатках.
8. Используйте защиту слуха (беруши или наушники) в период длинных операций.
9. Некоторая пыль, образующаяся в процессе шлифования, пиления, сверления и прочих механических действий, содержит химические вещества, которые могут стать причиной возникновения рака, врожденных пороков и нанести вред репродуктивной системе. Некоторые примеры таких веществ:
 - Свинец, содержащийся в краске на свинцовой основе.
 - Кристаллический кварц, содержащийся в кирпичах, цементе и других материалах строительной промышленности.
 - Мышьяк и хром, содержащийся в химически обработанной древесине.Риск, которому Вы подвергаетесь, зависит от частоты производства данного вида работ. Для уменьшения влияния указанных химических веществ работайте в хорошо проветриваемом помещении, используя соответствующие средства защиты, такие как маски или респираторы, разработанные специально для микроскопических частиц.
10. Не работайте на станке, если устали или находитесь под влиянием наркотиков, алкоголя или медикаментов.
11. Перед подключением станка к источнику питания убедитесь, что переключатель находится в положении **OFF** (ВЫКЛ.).
12. Удостоверьтесь, что станок правильно заземлен.
13. Производите настройку и техническое обслуживание только на станке, отключенном от сети.
14. Уберите регулировочный инструмент и гаечные ключи. Перед включением станка возьмите за правило проверять, убран ли со станка регулировочный инструмент и ключи.
15. Во время эксплуатации станка защитные ограждения должны всегда находиться на своих местах. Если они были сняты для проведения технического обслуживания, будьте особенно осторожны. После завершения технического обслуживания немедленно установите ограждения.
16. Проверяйте детали станка на предмет повреждения. Перед дальнейшей эксплуатацией станка защитное ограждение или другую поврежденную деталь следует тщательно проверить на предмет нормальной работы и выполнения предусмотренных функций. Проверьте расположение

подвижных частей станка, отсутствие заедания подвижных частей, повреждений деталей, крепления и другие условия, которые могут повлиять на эксплуатацию станка. Защитное ограждение или поврежденная деталь должна быть отремонтирована надлежащим образом или заменена.

17. Обеспечьте надлежащую рабочую зону вокруг станка, а также безбликовое верхнее освещение.
18. Посетителям следует находиться на безопасном расстоянии от рабочей зоны. **Не допускайте в рабочую зону детей.**



Предупреждение!

19. Сделайте рабочую зону недоступной для детей с помощью навесных замков, центральных выключателей или путем съема пусковой кнопки.
20. Сосредоточьте все внимание на работе. Отвлечение от работы, разговоры и баловство на рабочем месте расцениваются как небрежное отношение к работе и могут стать причиной получения серьезных травм.

21. Запрещается направлять руки непосредственно над или напротив фрезы. Как только одна рука приближается на расстояние 12 дюймов (300 мм), уберите ее (или толкатель) по дуге и расположите руку в 300 мм за фрезой. См. рис. А.



22. Всегда сохраняйте уравновешенную позу, чтобы не попасть под фрезу или другие подвижные части станка. Не перенапрягайтесь и не прилагайте чрезмерных усилий для выполнения операций.

23. Используйте подходящий инструмент при соответствующей скорости и подаче. Не применяйте инструмент или другие приспособления для выполнения непредназначенных для них работ. Правильно выбранный инструмент более эффективен и безопасен.

24. Используйте рекомендуемую оснастку; неподходящая оснастка может быть опасной.

25. Внимательно относитесь к проведению технического обслуживания инструмента. Для обеспечения наилучшей эффективности и безопасной работы следите, чтобы инструмент был острым и чистым. Соблюдайте инструкции по смазке и замене комплектующих.

26. Подавайте заготовку в противоположном направлении вращения фрезы. Запрещается отводить заготовку обратно, если резание уже началось. Вместо этого подвиньте заготовку к себе и начните рез заново. См. рис. В.

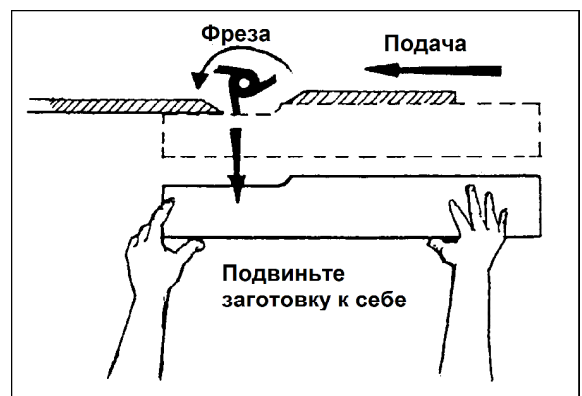


Рисунок В

27. При фрезеровании учитывайте правило 300 мм: Не приближайте руки ближе 300 мм к фрезе.

28. Запрещается обрабатывать заготовки длиной менее 300 мм без специальных фиксаторов. На практике рекомендуется сначала отфрезеровать более длинную заготовку, а потом отрезать до нужного размера.

29. При фрезеровании с кольцами у кольца должно быть соответствующая опорная поверхность (см. стр. 18). Работа должна происходить с нажимом в меру, пропорционально необходимому фрезерованию. Не обрабатывайте короткие и легковесные заготовки на кольцах.

30. Расстояние между планками упора должно быть минимальным, достаточным только для очистки фрезы.
31. Никогда не закручивайте гайку на шпинделе без установки под неё шайбы с выступом против прокручивания. См. рис. С. Это препятствует прокручиванию гайки в момент запуска шпинделя против часовой стрелки. Не устанавливайте на ее место шайбу другого типа.
32. Всегда используйте приспособление для фрезерования под углом или прижимы при фрезеровании кромки заготовки шириной менее 150 мм. Во время этой операции упор следует снять.
33. Убедитесь, что шпиндель и шомпол затянуты на оправке.

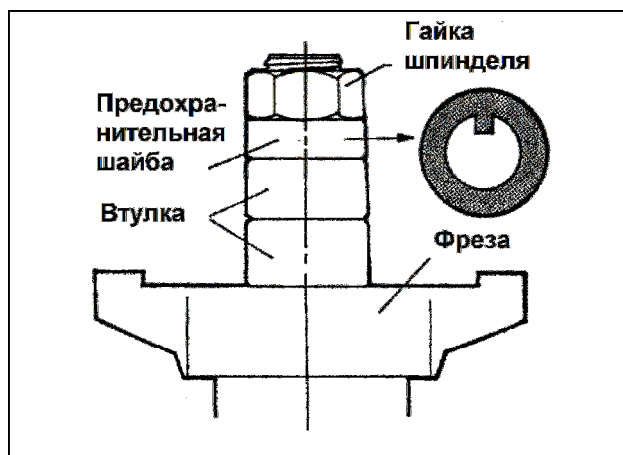


Рисунок С



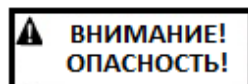
Предупреждение!

34. Выключайте станок перед очисткой. Используйте щетки или сжатый воздух для удаления стружки и обрезков, не убирайте их руками.
35. Не вставайте на станок. При опрокидывании станка можно получить серьезную травму.
36. Запрещается оставлять включенный станок без присмотра. Отключите питание и не оставляйте станок, пока фреза полностью не остановится.
37. Убирайте ненужные предметы и заготовки из рабочей зоны перед запуском станка.

Ознакомьтесь со следующими предупреждающими знаками, используемыми в инструкции:



Несоблюдение предупреждений может привести к небольшим травмам и/или повреждению станка.



Несоблюдение предупреждений может привести к тяжелым травмам и, возможно, к смерти.

- - СОХРАНИТЕ ДАННЫЕ ИНСТРУКЦИИ - -

Описание

Инструкция предоставлена компанией Powermatic и включает в себя описание процедур безопасной работы и технического обслуживания для фрезерного станка TS29. Руководство содержит инструкции по установке, меры безопасности, общие указания по работе на станке, инструкции по техническому обслуживанию и список запасных частей. При использовании в соответствии с инструкциями, приведенными в данном руководстве, станок рассчитан на годы безотказной работы. Если вы хотите задать вопрос или оставить комментарий, пожалуйста, свяжитесь с поставщиком либо с компанией Powermatic. Также вы можете посетить сайт компании Powermatic: www.powermatic.com.

Технические характеристики

Модель	TS29
Артикул	1791284-PMRU
Двигатель	7.5 л.с. (5.6 кВт), 3 фазы, 400 В
Электроуправление	24 В, магнитное
Размеры сменных шпинделей (с местом под гайкой), мм.....	30 (120) и 12.75 мм, 12 мм и 8 мм цанговым патроном
Вертикальный ход шпинделя (мм)	178
Число оборотов шпинделя (об/мин)	3000, 4000, 6000, 8000 и 10,000
Наклон шпинделя (градусы).....	5 назад, 45 вперед
Габаритные размеры стола (Д x Ш) (мм)	1308 x 850
Размер каретки (Д x Ш) (мм)	1302 x 286
Ход каретки (мм)	1250
Макс. диаметр фрезы ниже стола (мм)	228
Макс. диаметр фрезы над столом (мм).....	305
Вкладыш стола (мм)	три: 63.5 внутр. диам.; 140 внутр. диам; и с овальным пазом
Размер упора (с механическим устройством цифр. индикации) (мм).....	1168 x 127
Ход упора (макс. и миним.) (мм)	136 и 92
Диаметр вытяжного штуцера (два) (мм)	127
Миним. производительность системы отвода пыли, м ³ /мин	22
Вес с упаковкой (кг).....	620
Вес нетто (кг).....	530
Габаритные размеры (Д x Ш x В) (мм)	1295 x 1118 x 1346

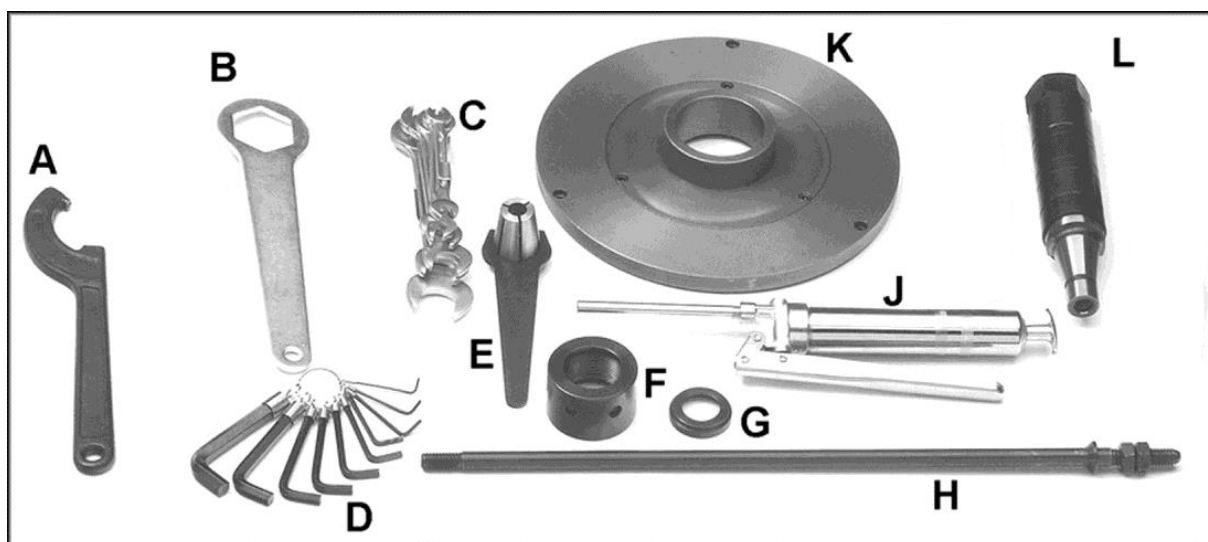
Данные технические характеристики были актуальны на момент публикации инструкции по эксплуатации. В связи с нашей политикой постоянного улучшения продукции, компания Powermatic оставляет за собой право в любое время вносить изменения в технические характеристики без предварительного уведомления потребителя и без каких-либо обязательств.

Распаковка

Откройте транспортировочный контейнер и все отдельные коробки, содержащие комплектующие, проверьте все на наличие повреждений при транспортировке. При обнаружении повреждений сообщите немедленно поставщику или транспортной компании. Сравните содержимое контейнера со следующим списком деталей и убедитесь в их невредимости. Тщательно изучите инструкцию по сборке, техническому обслуживанию и изучите меры безопасности.

Содержимое контейнера

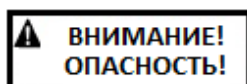
- 1 Фрезерный станок
- 1 Узел упора
- 1 Вытяжной желоб
- 1 Устройство для фрезерования под углом и прижим
- 2 Аллюминиевые планки упора
- 1 Ящик со стандартными комплектующими (показан ниже)
- 1 Инструкция



Стандартные комплектующие:

- A. Ключ для гайки шпинделя
- B. Ключи для шпинделя (1)
- C. Набор рожковых гаечных ключей
- D. Набор торцевых шестигран. ключей
- E. Цанги шпинделя (12.7 мм, 12 мм и 8 мм)
- F. Гайка шпинделя
- G. Контргайка
- H. Приводной стержень
- J. Смазочный пистолет
- K. Вкладыш стола (2)
- L. Сменный шпиндель 30 мм (1)

Примечание: позиции A-L включены в упаковку инструмента № TS29-TP.



Перед сборкой станка полностью прочтите и уясните инструкции по сборке! Несоблюдение предписаний может стать причиной серьезных травм.

Сборка

Требуемый инструмент:

Кран с лебедкой или вилочный погрузчик.

Ключи 9/16", 7/16" и 1/2".

1. Снимите все части деревянного ящика вокруг станка.
2. Снимите болты, которые крепят станок к платформе.
3. Станок можно поднять краном с лебедками (Рис. 1) либо вилочным погрузчиком (Рис. 2), грузоподъемность каждого оборудования должна составлять не менее 1 тонны. Уберите платформу из-под станка.
4. Станок следует установить на твердый, выровненный фундамент, предпочтительно на цементный пол. Когда станок будет поставлен на место, проверьте его уровень слева направо и спереди назад. При необходимости установите металлические подкладки под углами станка для выставления уровня.
5. Прикрутите станок к полу высококачественными винтами через отверстия на дне тумбы.
6. Открытые металлические детали, такие как поверхность стола, были покрыты защитной смазкой на заводе-изготовителе. Ее следует удалить при помощи мягкой ткани и растворителя (например, уайт-спирита). Не используйте абразивную ткань.

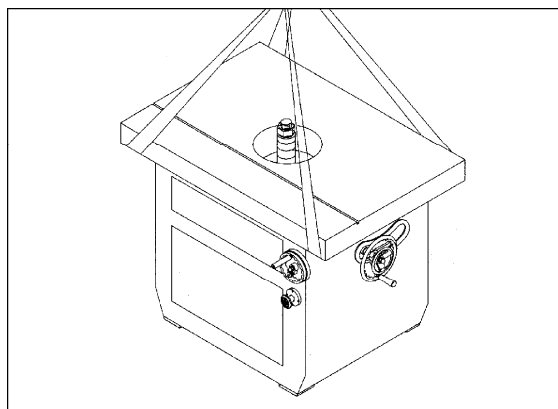


Рисунок 1

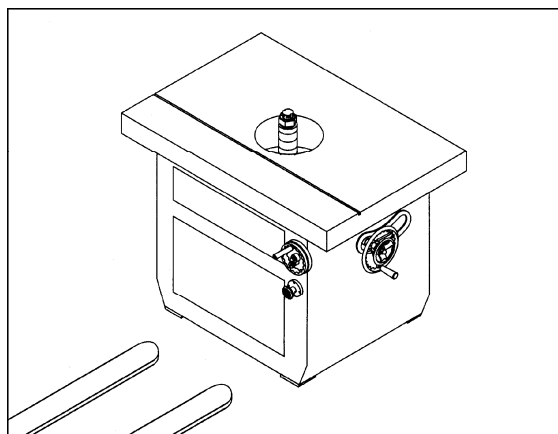


Рисунок 2

Установка сменного шпинделя

Одной из особенностей станка является возможность установки сменных шпинделей с приводным стержнем или без. На станке можно использовать фасонную фрезу.

Сменный шпиндель с приводным стержнем

1. Отключите станок от источника питания и снимите вкладыш стола (ПРИМЕЧАНИЕ: удаление наклонной вставки не обязательно)
2. Полностью поднимите вал шпинделя.

3. Тщательно очистите конус сменного шпинделя и внутренний конус вала при помощи мягкой ткани, смоченной в керосине или уайт-спирите (не используйте бензин или растворитель лаков).
4. Закрутите короткий резьбовой конец приводного стержня (В, рис. 3) в резьбовое отверстие нижнего конца сменного шпинделя (А, рис. 3). Снимите две контргайки и клиновидную шайбу с другого конца приводного стержня (В, рис. 3).
5. Аккуратно вставьте приводной стержень (В, рис. 3) и шпиндель (А, рис. 3) вниз в вал, как показано на рисунке. Убедитесь, что шпонка (С, рис. 3) на шпинделе вошла в канавку (D, рис. 3), закрутите гайку шпинделя (Е, рис. 3) на резьбу (F, рис. 3).
6. Зацепите фиксатор шпинделя (см. «Фиксатор шпинделя» на стр. 14)
7. Используйте поставляемый ключ (G, рис. 4), чтобы затянуть гайку шпинделя (Е, рис. 4).
8. Откройте дверцу тумбы и установите клиновидную шайбу (Н, рис. 5) на нижний конец приводного стержня (В, рис. 5).
9. Установите и крепко затяните две контргайки (I, рис. 5) ключом 19 мм.
10. Расцепите фиксатор шпинделя.

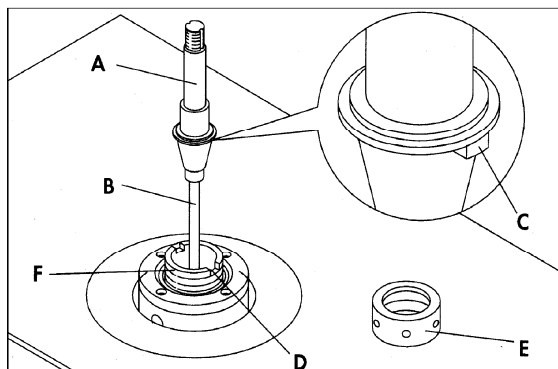


Рисунок 3

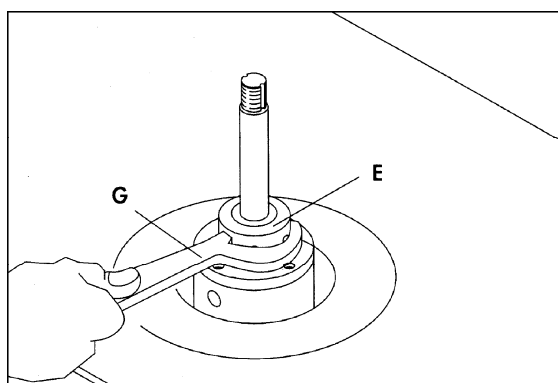


Рисунок 4

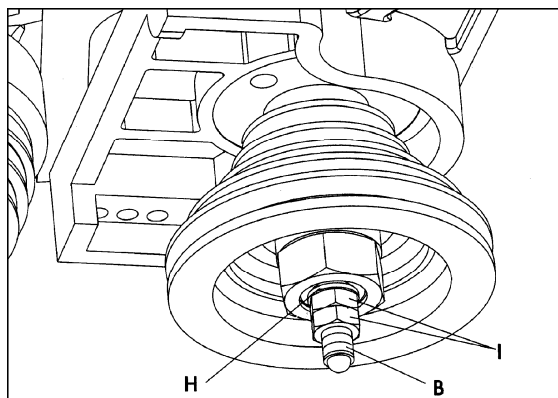


Рисунок 5

Установка фрез

1. Отключите станок от источника питания и зацепите фиксатор шпинделя.
2. Установите фрезу (А, рис. 6) или требуемую цангу (В, рис. 6) на шпинделе, как показано на рисунке.
3. Установите шайбу с выступом (С, рис. 6) и затяните гайку (D, рис. 6) при помощи поставляемого ключа.
4. Перед началом работ расцепите фиксатор шпинделя.

ПРИМЕЧАНИЕ: Всегда, когда возможно, фреза должна быть расположена на шпинделе таким образом, чтобы рез производился под поверхностью заготовки.

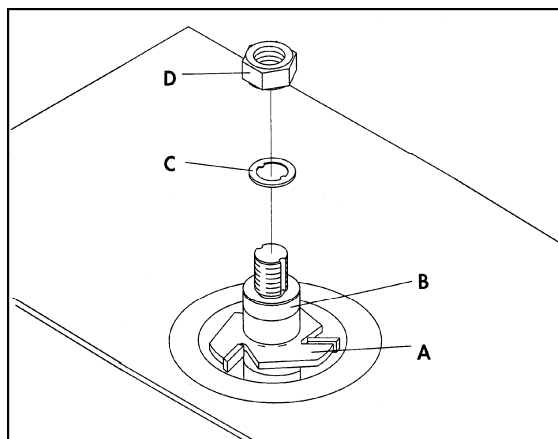
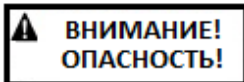


Рисунок 6



Всегда сначала устанавливайте на шпинделе шайбу с выступом (С, рис. 6) перед накручиванием гайки. Несоблюдение этого правила может привести к тяжелым травмам.

Установка упора

1. Разместите корпус упора (А, рис. 7) на столе. Установите две фиксирующие рукоятки (Е, рис. 7) с шайбами, и прикрепите упор к столу при помощи одного из двух комплектов отверстий на столе.
2. Прикрепите брусок (В, рис. 8) к передней половине упора при помощи фиксирующей ручки (С, рис. 8) и шайбы. Продвиньте алюминиевый упор (D, рис. 8) к бруску. (ПРИМЕЧАНИЕ: правый и левый упор немного различаются. Под ручку (С, рис. 8) требуется только одна шайба, показанная на рис. 8. На другой стороне требуется две шайбы под ручкой.)
3. Повторите шаги для другой стороны.

ПРИМЕЧАНИЕ: фиксирующие ручки (С, рис. 8) подпружинены, можно менять их положение, потянув ручку и повернув ее на гайке.

4. Установите крышку (К, рис. 7) при помощи двух фиксирующих ручек и плоских шайб.

Установка защиты

Защитный блок можно установить различными способами, в зависимости от типа работ, которые требуется произвести. Рис. 7 показывает один из способов.

1. Установите пружинную защиту (F, рис. 7), держатель (G, рис. 7) и прозрачную пластиковую защиту (H, рис. 7) на установочный стержень (J, рис. 7), расположенный наверху крышки упора (K, рис. 7), используя стержень и фиксаторы. На защелку установочного стержня (L, рис. 7) можно надавить, чтобы лучше закрепить защиту на месте.
2. Пружинную защиту (F, рис. 7), держатель (G, рис. 7) и прозрачную пластиковую защиту (H, рис. 7) можно отводить в сторону, когда они не используются или когда проводится настройка. Просто потяните защелку (L, рис. 7) и отодвиньте весь узел назад.

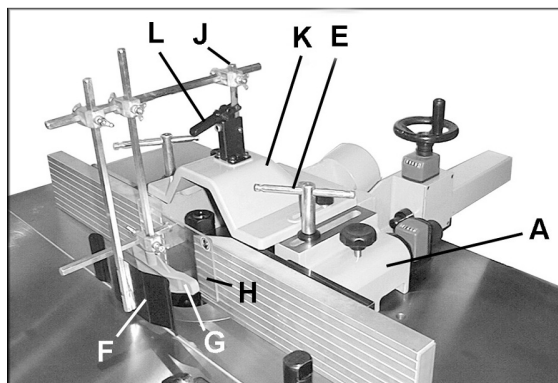


Рисунок 7

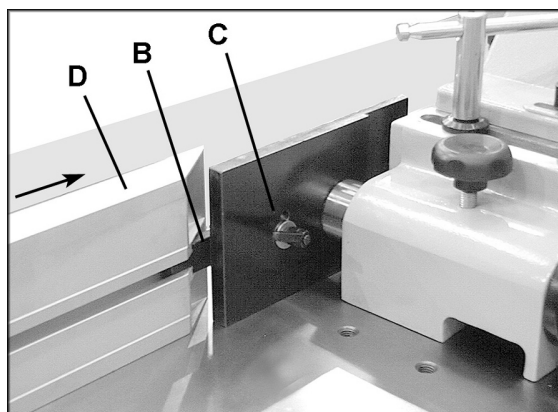


Рисунок 8

Вытяжной шуцер

Установите вытяжной шуцер у задней кромки стола при помощи двух винтов с полукруглой головкой М5 x 10 и двух шайб М5. См. рис. 9.

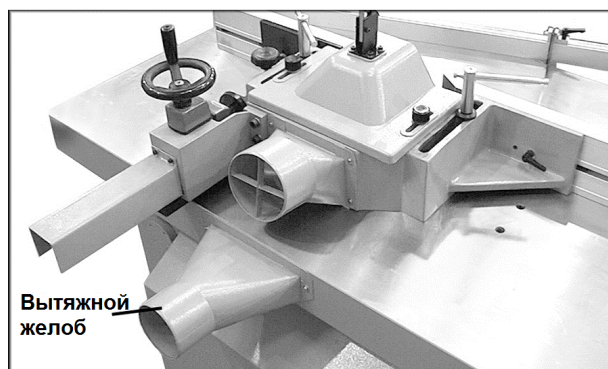


Рисунок 9

Устройство для фрезерования под углом с прижимом

Установите устройство для фрезерования под углом и прижим на каретке следующим образом:

1. Вставьте шток (А, рис. 10) узла прижима в отверстие (В, рис. 10) корпуса углового упора (С, рис. 10), затем закрутите шток (А, рис.10) в отверстие (D, рис. 10) каретки.
2. Вставьте ось фиксирующей ручки (Е, Рис.10) в паз (F, Рис. 10) углового упора и завинтите ось в отверстие (G, Рис. 10) каретки.
3. Прижим (Н, Рис. 11) поставляется с угловым упором, чтобы надежно удерживать заготовку при фрезеровании небольших заготовок перпендикулярно волокнам древесины. Прижим следует установить, как показано на рисунке, его можно регулировать, ослабив винты (J, Рис. 11).

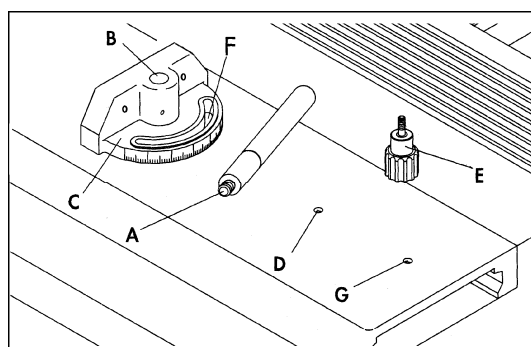


Рисунок 10

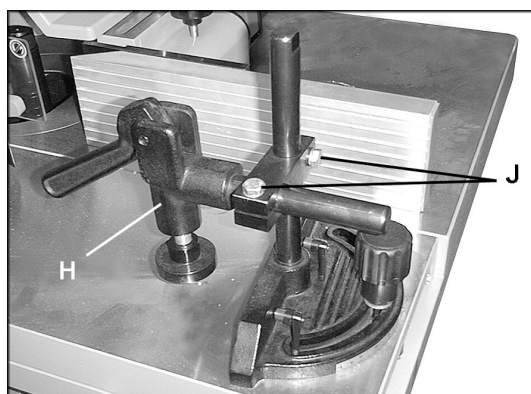


Рисунок 11

Угловой упор

1. Продвиньте угловой упор (А, рис. 12) через две квадратные гайки (В, рис. 12), которые прикреплены к резьбовой части фиксирующих ручек (С, рис. 12).
2. Чтобы передвигать угловой упор влево-вправо, ослабьте фиксирующие ручки (С, рис. 12), продвиньте упор (А, рис. 12) в требуемое положение и затяните фиксирующие ручки (С, рис. 12). Чтобы изменить угол упора, ослабьте фиксирующую рукоятку (D, рис. 12) и поверните узел. Шкала (Е, рис. 12)

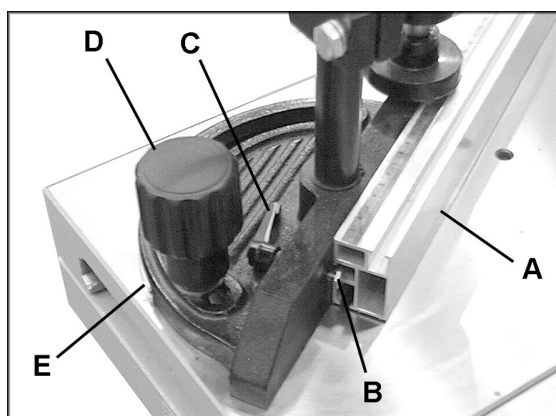


Рисунок 12

отображает угол поворота упора.

3. Ослабьте фиксатор (I, рис. 13) и вставьте гайку (J, рис. 13) узла стопора заготовки в канал на конце упора, как показано на рисунке.
4. Продвиньте стопор заготовки на требуемое место и затяните фиксатор (I, рис. 13).

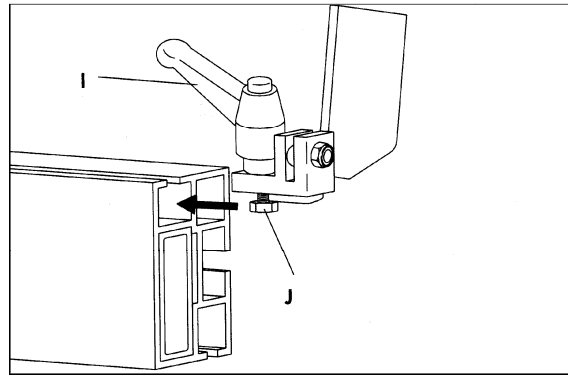


Рисунок 13

Инструкции по заземлению

**⚠ ВНИМАНИЕ!
ОПАСНОСТЬ!**

Подключение к сети должно осуществляться квалифицированным электриком согласно существующим правилам. Станок следует тщательно заземлить, чтобы во время эксплуатации защитить оператора от удара электрическим током и возможной смертельной травмы.

Перед подключением станка к источнику питания убедитесь, что электрические характеристики источника питания имеют такие же характеристики, как и электрическая система станка.

Для подключения питания сделайте следующее:

1. Отвинтите два винта (A, рис. 14) и отсоедините крышку клеммной коробки (B, рис. 14).
2. Снимите прозрачный пластмассовый изолятор (C, Рис. 15), который закрывает клеммную коробку.
3. Электропровод вставьте через муфту (D, рис. 14) клеммной коробки.
4. Соедините три провода L1, L2 и L3 с клеммами, как показано на рисунке (E, Рис. 16). Также соедините зеленый заземляющий провод с клеммой (F, рис. 16).
5. Установите прозрачный пластмассовый изолятор (C, рис. 15) и крышку (B, рис. 14).

⚠ ОСТОРОЖНО!

Убедитесь, что питание сети соответствует напряжению на табличке двигателя.

6. Включите станок и убедитесь, что

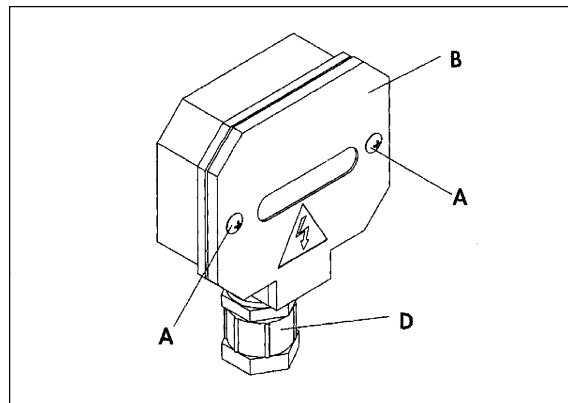


Рисунок 14

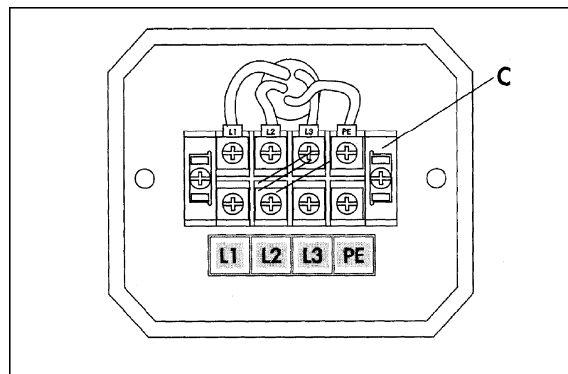


Рисунок 15

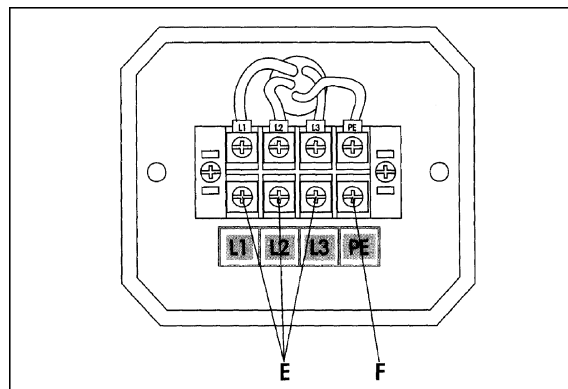
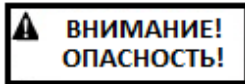


Рисунок 16

направление вращения вала правильное. Если смотреть вниз на верхний конец шпинделя, он должен вращаться против часовой стрелки, как показано на рис. 17. Если это не так, поменяйте местами любые две фазы.

7. Когда подключение к сети завершено, заклейте лентой соединения клеммной коробки, чтобы предотвратить попадание пыли.



После подключения станка к источнику питания, клеммная коробка все еще назлектризована, даже в то время, когда выключатель питания отключен. Раскрывайте клеммную коробку, только когда станок был отключен от сети (выньте вилку из розетки).

Настройка станка

Изменение скорости

Станок оснащен 5-ступенчатым шкивом с приводом от двигателя и 5-ступенчатым шкивом со шпинделем, которые обеспечивают следующую частоту вращения: 3000, 4000, 6000, 8000 и 10,000 об/мин.

Таблица частот, как на рис. 18, находится внутри передней дверцы тумбы для простоты сопоставления положения ремня на шкивах при выборе одной из пяти частот.

Перед работой на станке проверьте настройку частоты вращения шпинделя. Убедитесь, что фреза пригодна для работы на таких скоростях. На рис. 19 приведен график для нахождения оптимальной частоты вращения в зависимости от диаметра фрезы. Подобная таблица есть на передней части станка с индикаторной подсветкой, отображающей текущую частоту вращения.

Скорость резания всегда должна превышать 40 м/с для снижения риска отбрасывания заготовки, но не должна превышать 70 м/с, чтобы снизить риск повреждения инструмента.

Для изменения скорости и настройки надлежащего натяжения ремня, сделайте следующее:

1. Отключите станок от источника питания.
2. Откройте переднюю дверцу тумбы и

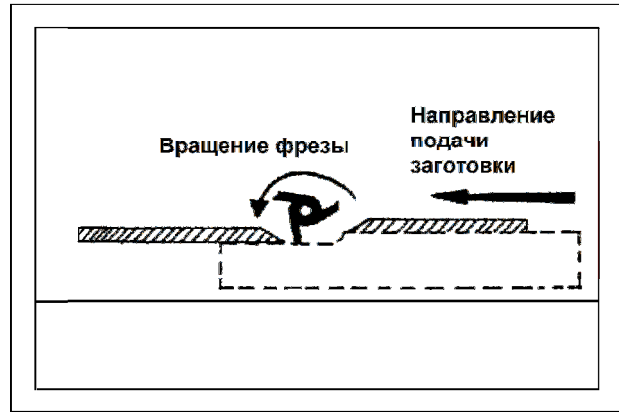


Рисунок 17

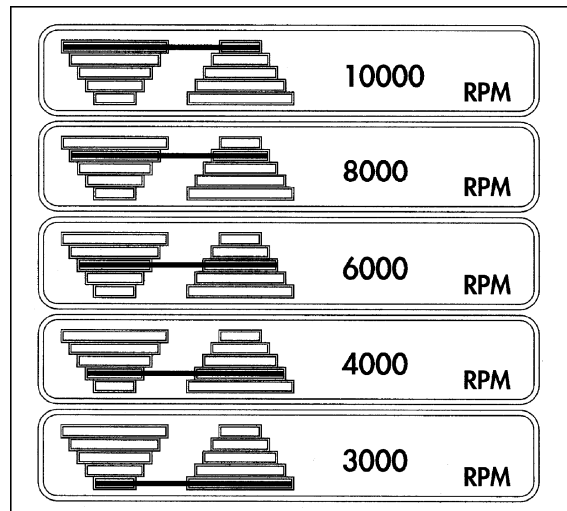


Рисунок 18



Рисунок 19

переместите рычаг натяжения ремня (А, рис. 20) вправо, чтобы ослабить натяжение.

3. Переместите ремень (В, рис. 20) в нужное положение на шкивах, и в то же время поверните ручку (С, рис. 20) на индикаторе скорости так, чтобы ремень остался на месте в вырезе механизма смены скорости.
4. Когда ремень установлен нужным образом, передвиньте рычаг натяжения (А, рис. 20) влево.

ПРИМЕЧАНИЕ: Во время первого после настройки скорости использования, ремень будет просаживаться и произойдет небольшое снижение натяжения. Для улучшения натяжения поверните две гайки (Е и F – рис. 20).

Наилучшее натяжение ремня достигнуто, если ремень между шкивами можно отклонить умеренным нажатием пальца.

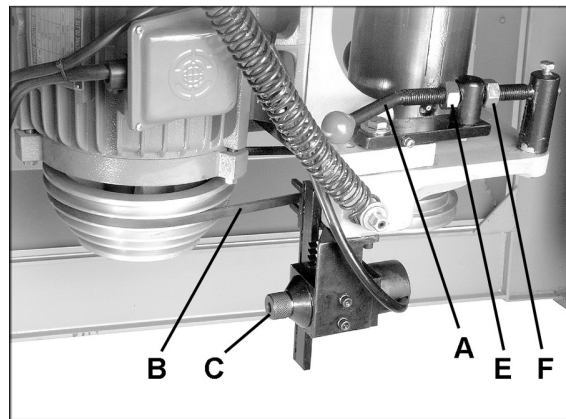


Рисунок 20

Фиксатор шпинделя

Фиксатор шпинделя поможет при замене шпинделя или установке и снятии фрез.

ПРИМЕЧАНИЕ: Фиксатор шпинделя можно зацепить, только когда станок полностью остановлен.

1. Откройте заднюю дверцу тумбы.
2. Вытяните часть ручки фиксатора с насечками (А, рис. 21) и поверните ее на 180 градусов, пока противоположное отверстие в ручке с насечками не войдет в зацепление со штифтом. Теперь шпиндель заблокирован.
3. Чтобы разблокировать шпиндель, вытяните ручку с насечками и поверните на 180 градусов, пока она не войдет в зацепление со штифтом.

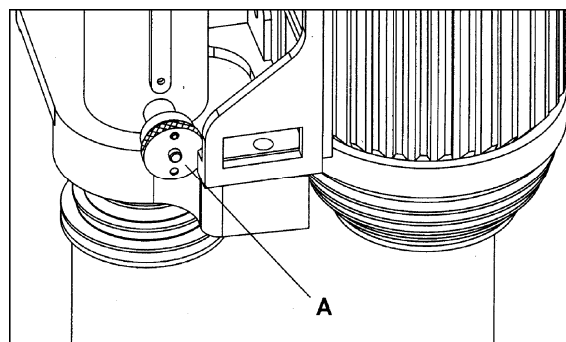


Рисунок 21

⚠ ОСТОРОЖНО!

Перед включением станка убедитесь, что шпиндель разблокирован.

Вертикальный ход шпинделя

1. Ослабьте фиксатор маховика (А, рис. 22) и вращайте маховик (В, рис. 22) против часовой стрелки, чтобы поднять шпиндель, и по часовой стрелке, чтобы его опустить.

ПРИМЕЧАНИЕ: один полный оборот

маховика переместит шпиндель вверх или вниз на 2,5 мм, как показано на табличке за маховиком.

2. Затяните фиксатор (А, рис. 22).

Наклон шпинделя

Перед наклоном шпинделя станок следует полностью остановить, затем нужно установить в столе овальный вкладыш. Убедитесь, что фреза в наклонном положении не задевает стол или упор.

1. Ослабьте ручку (С, рис. 22) на переднем маховике (D, рис. 22).
2. Ослабьте два фиксатора (Е, рис. 22) с обеих сторон станка.
3. Поверните маховик (D, рис. 22) на требуемый угол наклона, который отображается на шкале (F, рис. 22).
4. Затяните ручку (С, рис. 22) и фиксаторы (Е, рис. 22).

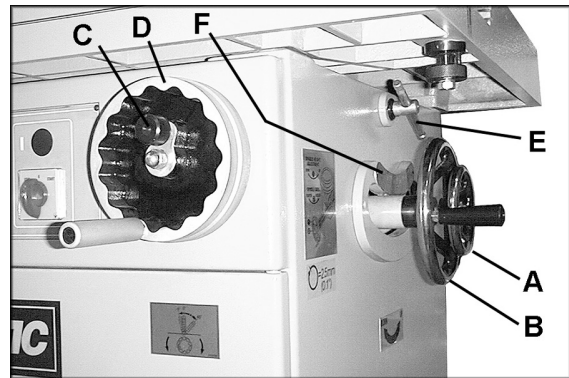


Рисунок 22

Регулировка упора

1. Для боковой регулировки алюминиевых планок упора ослабьте две ручки (см. С, рис. 8), продвиньте планки упора на требуемую позицию и затяните фиксирующие ручки.

⚠ ОСТОРОЖНО!

Алюминиевые планки следует отрегулировать таким образом, чтобы расстояние между ними у шпинделя было достаточным только для очистки фрезы.

2. Правая планка упора (с подающей стороны) может двигаться независимо внутрь или наружу, в зависимости от типа производимых работ. Чтобы переместить правую планку упора внутрь или наружу, ослабьте две ручки (А, рис. 23) и поверните регулировочную ручку (В, рис. 23). Точная регулировка возможна благодаря цифровому индикатору ниже ручки. После завершения настройки затяните фиксирующую ручку (А, рис. 23).
3. Узел упора целиком можно быстро спозиционировать на столе, если слегка ослабить оба фиксатора (С, рис. 23) и переместить узел упора на требуемую позицию, вращая маховик (D, рис. 23). Используйте цифровой индикатор для более точной регулировки. Затяните фиксаторы (С, рис. 23) после завершения регулировки.

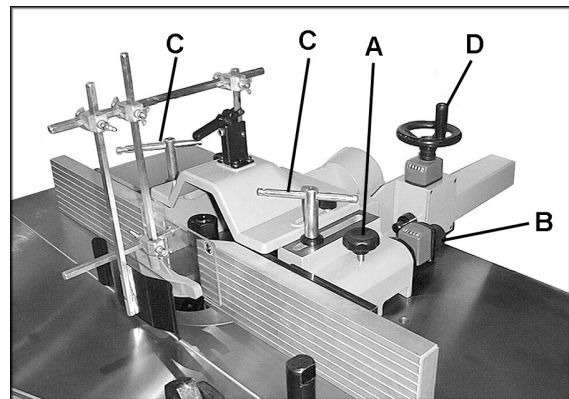


Рисунок 23

Регулировка каретки

На каретке имеется шесть эксцентриковых роликов (А, рис. 24). Если каретка движется не стабильно или не по прямой, отрегулируйте ее следующим образом:

1. Ослабьте ролик (А, рис. 24) при помощи торцевого шестигранного ключа (С, рис. 24).
2. При помощи рожкового ключа (В, рис. 24) поверните ролики, как требуется.
3. При помощи торцевого ключа (С, рис. 24) закрепите настройку ролика.

Чтобы работать с кареткой (F, рис. 24) потяните вниз ручку с насечками (D, рис. 24) и поверните ее на 180 градусов, пока в отверстие на противоположной стороне не войдет штифт. Теперь каретку можно перемещать вперед-назад.

Чтобы закрепить каретку в центральном положении, переместите ее заподлицо с основным столом. Потяните вниз ручку с насечками (D, рис. 24) и поверните ее на 180 градусов, пока она не войдет в зацепление со штифтом.

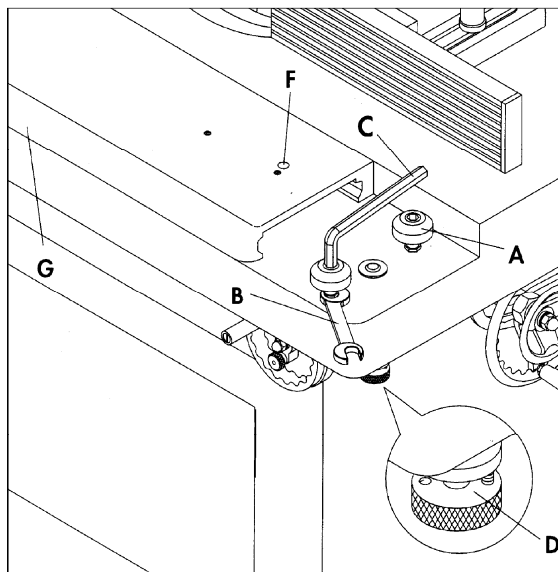


Рисунок 24

Управление станком

Элементы панели управления показаны на рисунке 25:

- А. Индикатор питания
- В. Переключатель Вкл.-Выкл. (On-Off)
- С. Переключатель вперед-реверс (Forward/reverse)
- Д. Индикатор запуска
- Е. Кнопка аварийного отключения

1. Убедитесь, что фиксатор шпинделя не зацеплен, как указано в разделе «Фиксатор шпинделя», и что дверца тумбы закрыта. Убедитесь, что нет конфликта позиционирования фрез(ы), упора и вкладыша, и что по траектории перемещения подвижных деталей станка нет персонала.
2. Поверните переключатель вперед/реверс (С, рис. 25) на нужную позицию. Поверните переключатель запуска (В, рис. 25) вправо, чтобы запустить станок. Переключатель запуска – магнитный, как только станок запустится, переключатель вернется в центральное положение, как

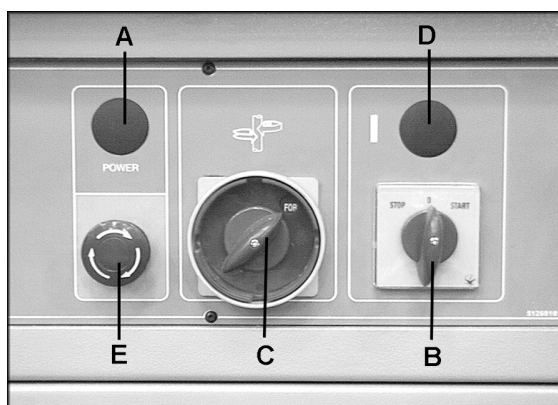
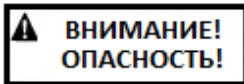


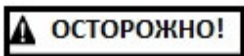
Рисунок 25

показано на рисунке.



Запрещается переключать вращение шпинделя в противоположную сторону при вращении двигателя и шпинделя.

3. Чтобы остановить станок, нажмите на кнопку аварийного отключения (Е, рис. 25) или поверните переключатель Вкл./Выкл. (В, рис. 25) влево.
4. Если кнопка аварийного отключения использовалась для отключения станка, поверните кнопку по часовой стрелке, пока она не выскочит назад. Теперь станок можно вновь запускать.



Не используйте переключатель вперед/реверс, чтобы остановить станок, в противном случае это приведет к повреждению электрической части системы управления.

Работа

Использование упора – самый безопасный и рекомендуемый метод фрезерования, и его следует использовать во всех операциях, которые это позволяют. В общем случае, прямое фрезерование всегда можно выполнить с упором.

1. Для нормальной работы, когда вся часть исходной кромки заготовки не касается фрезы, правильно, когда две части алюминиевого упора (входной и выходной) находятся на прямой линии, как показано на Рис. 26.
2. При фрезеровании, когда обрабатывается вся кромка, например, при фуговании или производстве полного пропила, обработанная кромка не будет опираться на упор выхода, если обе части упора находятся на одной линии, как показано на рис. 27. В этом случае заготовку следует выдвинуть, как показано на рис. 27 и упереть. Затем выходной упор следует подвинуть вперед, чтобы он касался заготовки, как на рис. 28. В этом случае выходной упор будет на одной линии с окружностью инструмента, и работу можно продолжать.

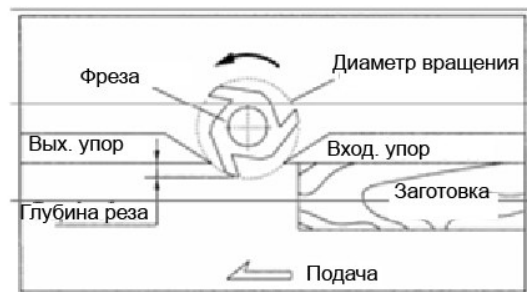


Рисунок 26

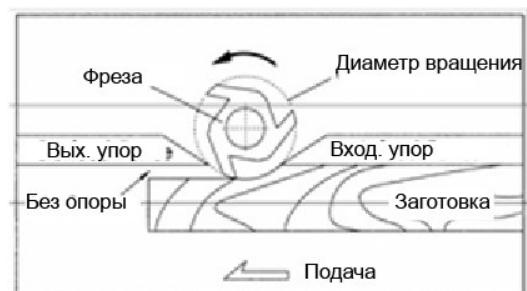
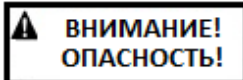


Рисунок 27



Защитные ограждения должны быть на своих местах во время рабочего процесса. Если операции позволяют, всегда используйте упор.

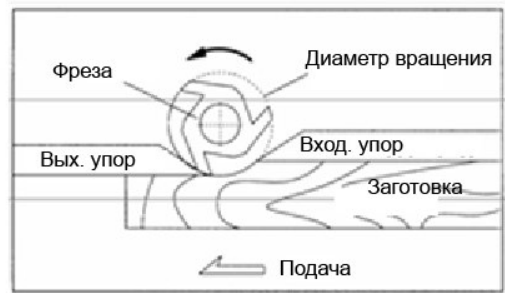


Рисунок 28

Положение копировальных колец

При обработке с помощью копировальных колец, кольца должны иметь достаточную опорную поверхность, как показано на рис. 29. Также заготовка должна быть достаточно тяжелой относительно проводимой обработки. Ни при каких обстоятельствах узкая, легкая заготовка не должна обрабатываться на кольцах, как показано на Рис. 30.

Кольца могут использоваться в любом из следующих положений: выше, ниже, или между фрезами.

1. При использовании копировального кольца под фрезой, как показано на Рис. 31, процесс фрезерования можно контролировать в течение всей операции. Однако, любой случайный подъем заготовки приведет к вырезанию канавки на древесине и разрушению заготовки.

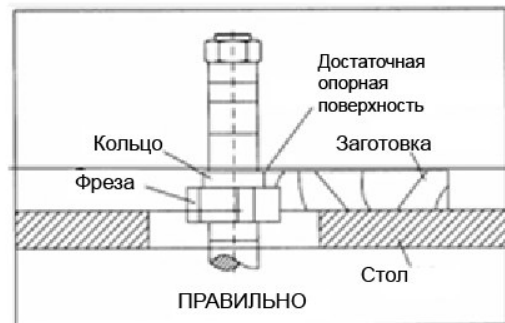


Рисунок 29

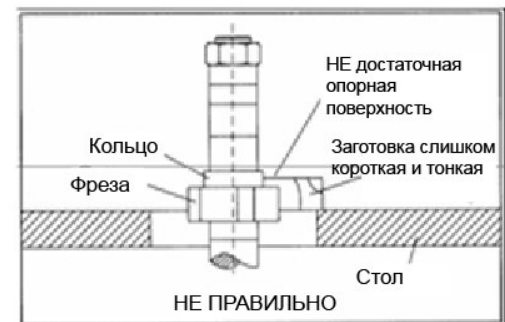


Рисунок 30

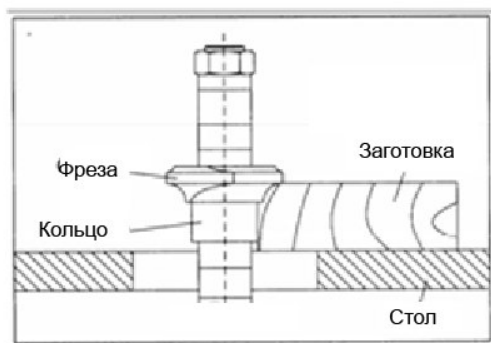


Рисунок 31

2. При использовании копировального кольца над фрезой, как показано на Рис. 32, процесс фрезерования не виден, но этот метод имеет преимущество в том, что на обработку не влияют незначительные отклонения толщины заготовки. Кроме того, случайный подъем заготовки не разрушит её; просто повторите операцию, чтобы исправить

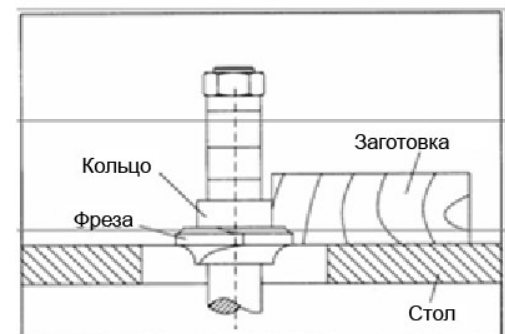


Рисунок 32

ошибку.

- Использование копировального кольца между двумя фрезами имеет преимущества и недостатки первых двух методов, и часто используется, когда нужно обработать оба края заготовки, см. Рис. 33.

ПРИМЕЧАНИЕ: Рекомендуется размещать режущий инструмент как можно ниже к шпинделю, чтобы уменьшить отклонение шпинделя и гарантировать наилучшее качество поверхности. Также убедитесь, что поверхности контакта фрезы гладкие, острые, чистые и без сколов.

Копирование (Обработка с приспособлением)

При производстве одинаковых операций на множестве заготовок, можно использовать прижим или шаблон для облегчения обработки.

- Подготовьте шаблон (А, рис. 34), чтобы разместить оригинал-деталь.
- Установите шаблон (А, рис. 34) напротив направляющего буртика кольца стола (В, рис. 34).
- Закрепите новую заготовку (С, рис. 34) на шаблон (А, рис. 34) при помощи прижима (D, рис. 34) и прижмите узел позади фрезы.

Подача заготовки

В программе поставок имеются приводные подающие механизмы, которые можно заказать по запросу. Эти приспособления можно установить на фрезерный станок, они помогают сделать обработку более плавной, подачу равномерной, а также безопасной, так как руки в этом случае не приближаются к фрезе.

Ассортимент в прайс листе, каталоге и на сайте:

www.jettools.ru

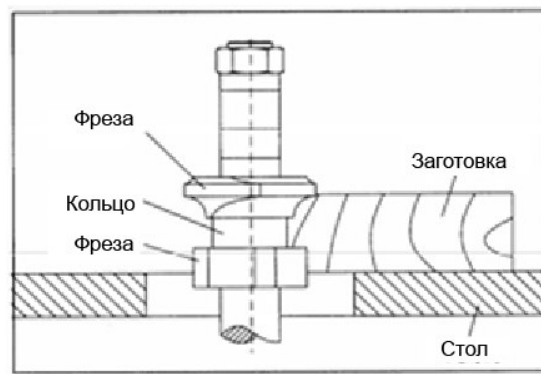


Рисунок 33

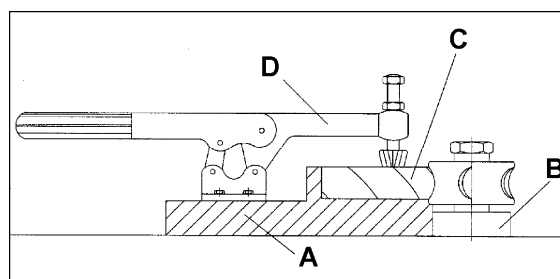
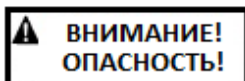


Рисунок 34

Техническое обслуживание



Перед проведением работ по техническому обслуживанию отключайте станок от источника питания.

Периодически чистите внутреннюю часть станка от стружки и пыли. Очистка станка увеличивает его срок службы и производительность.

Для замены шарикоподшипников следует обратиться к квалифицированному наладчику, для этого необходимо связаться с поставщиком.

Никогда чрезмерно не натягивайте клиновидный ремень, так как это может привести к перегрузке двигателя и повредить подшипники, шпиндель или ремень.

Продувайте шпиндель сжатым воздухом.

Не лейте масло на шкивы и ремни. Если они грязные, используйте бумагу или мягкую ветошь, чтобы очистить и высушить их.

Если питающий провод изношен, поврежден или порван, немедленно его замените.

Поверхность стола следует содержать в чистоте, без ржавчины. Некоторые пользователи предпочитают покрывать его восковой пастой. Либо можно покрывать тальком, нанесенным губкой энергичными движениями. Он заполнит поры поверхности и создаст водоотталкивающий барьер. Данный метод делает гладкой поверхность стола, а также удаляет пятна ржавчины. Важен тот фактор, что тальк не «засалит» и не испортит поверхность древесины, в отличие от воска.

Смазка

Нанесите немного легкого машинного масла на бурт и стенки отверстия стола, чтобы облегчить смену вкладышей стола.

Подшипники в двигателе загерметизированы на весь срок службы и не требуют смазки.

Подшипники шпинделя нужно смазывать каждые 200 часов работы, используя поставляемый шприц (А Рис. 35). Для этого на основании шпинделя имеется два отверстия для смазки, одно из которых изображено на рисунке (В, рис. 35). Другое отверстие для смазки находится на противоположной стороне. Перед смазкой тщательно очистите отверстия (В) и смажьте подшипники шпинделя путем двукратного закачивания высококачественной консистентной смазки.

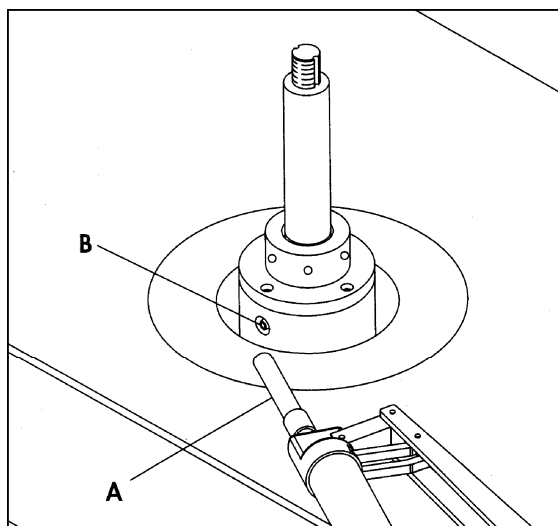


Рисунок 35

Устранение неисправностей

Неисправность	Возможная причина	Решение [номер страницы]
Станок не запускается.	Нет подключения к сети.	Проверьте подключение.
	Провод поврежден.	Замените провод, это должен сделать квалифицированный персонал.
	Ненадлежащее напряжение сети.	Проверьте напряжение.
	Неисправен переключатель.	Замените переключатель.
	Перегорели плавкие предохранители или отключился автоматический предохранитель под действием входящей силы тока.	Замените плавкий предохранитель, сбросьте автоматический предохранитель.
Частое отключение из-за перегрузки.	Удлиняющий провод слишком длинный или малого сечения.	Замените на провод надлежащей длины и сечения.
	Слишком быстрая подача заготовки.	Подавайте заготовку медленнее.
	Фреза изнашивается или на нее налипла смола.	Почистите или замените фрезу. [9]
Фреза не разгоняется до нужной скорости.	Удлиняющий провод слишком длинный или малого сечения.	Замените на провод надлежащей длины и сечения.
	Низкий ток.	Свяжитесь с местной энергосбытовой компанией.
	Двигатель не подключен к надлежащему напряжению.	Сверьтесь с табличкой на двигателе для надлежащего подключения.
	Шпиндель заблокирован.	Расцепите ручку фиксации шпинделя. [14]
Станок производит неудовлетворительное фрезерование.	Изношенная фреза.	Замените фрезу. [9]
	Смола или наросты на фрезе.	Снимите фрезу и почистите скипидаром или металлической щеткой.
	Смола или наросты на столе, приводящие к неравномерной подаче.	Почистите стол скипидаром или металлической щеткой.
	Подача в неправильном направлении.	Подавайте заготовку против вращения фрезы. [4]
Прижог заготовки.	Изношенная фреза.	Заточите с плоской стороны.
	Рез слишком глубокий.	На твердом дереве делайте неглубокиерезы, полную глубину реза осуществляйте за несколько проходов.

Неисправность	Возможная причина	Решение [номер страницы]
	Работа производится с большим усилием.	Подавайте заготовку медленно и прямо.
Слишком сильные вибрации станка.	Поврежденная фреза.	Замените фрезу. [9]
	Станок стоит на неровном полу.	Переставьте на плоский выровненный пол.
	Клиновидный ремень неисправен.	Замените ремень.
	Клиновидный ремень натянут ненадлежащим образом.	Отрегулируйте натяжение ремня. [13]
	Шкив погнут.	Замените шкив.
	Ненадлежащая установка двигателя.	Проверьте и отрегулируйте установку двигателя.
Кромка расщепляется при резе против волокон.	Особенность реза.	Сначала произведите рез против волокон, затем произведите финишный рез по направлению волокон. Используйте ненужный обрезок дерева для опоры в конце реза.
Выступы на отфрезерованной поверхности.	Разное давление, при котором удерживалась заготовка у фрезы.	Держите заготовку крепко прижимая к упору или кольцам на протяжении всего прохода. Используйте держатели или подающий механизм. [18]
	Слишком большая подача.	Снизьте подачу.
Заготовку вытягивает из рук.	Нет опоры заготовки.	Используйте устройство для распила под углом с прижимом или держатель, чтобы начинать рез при фрезеровании с подачей руками, крепко прижимайте заготовку к упору. Отрегулируйте натяжение пружинной защиты.
Глубина реза неодинаковая	Выходной упор не выровнен.	Отрегулируйте выходной упор.
	Боковое давление неравномерное.	Используйте держатель или подающий механизм, сохраняйте одинаковое давление при прохождении упора или колец.
Разная высота реза.	Разное давление, прижимающее заготовку к столу.	Сохраняйте одно и то же давление в течение всего прохода, используйте держатели, делайте проход медленно и прямо. Везде, где это возможно, устанавливайте фрезу под заготовку. [18]
	Фиксатор высоты шпинделя не зацеплен.	Зацепите фиксатор высоты шпинделя. [14]

Неисправность	Возможная причина	Решение [номер страницы]
Рез неровный.	Неправильная скорость резания.	Используйте более высокую частоту вращения.
	Слишком быстрая подача.	Подавайте заготовку медленнее.
	Обработка против волокон.	Всегда, когда возможно, работайте по направлению волокон.
	Слишком глубокое фрезерование.	Очень глубокие резы производите за несколько проходов.
Что-то мешает при поднятии шпинделя	Опилки и/или грязь в подъемных механизмах.	Почистите щеткой или сжатым воздухом пыль и грязь.

Запасные части

Ниже указаны списки запасных частей. Чтобы их заказать, обратитесь к поставщику с указанием модели станка и серийного номера.

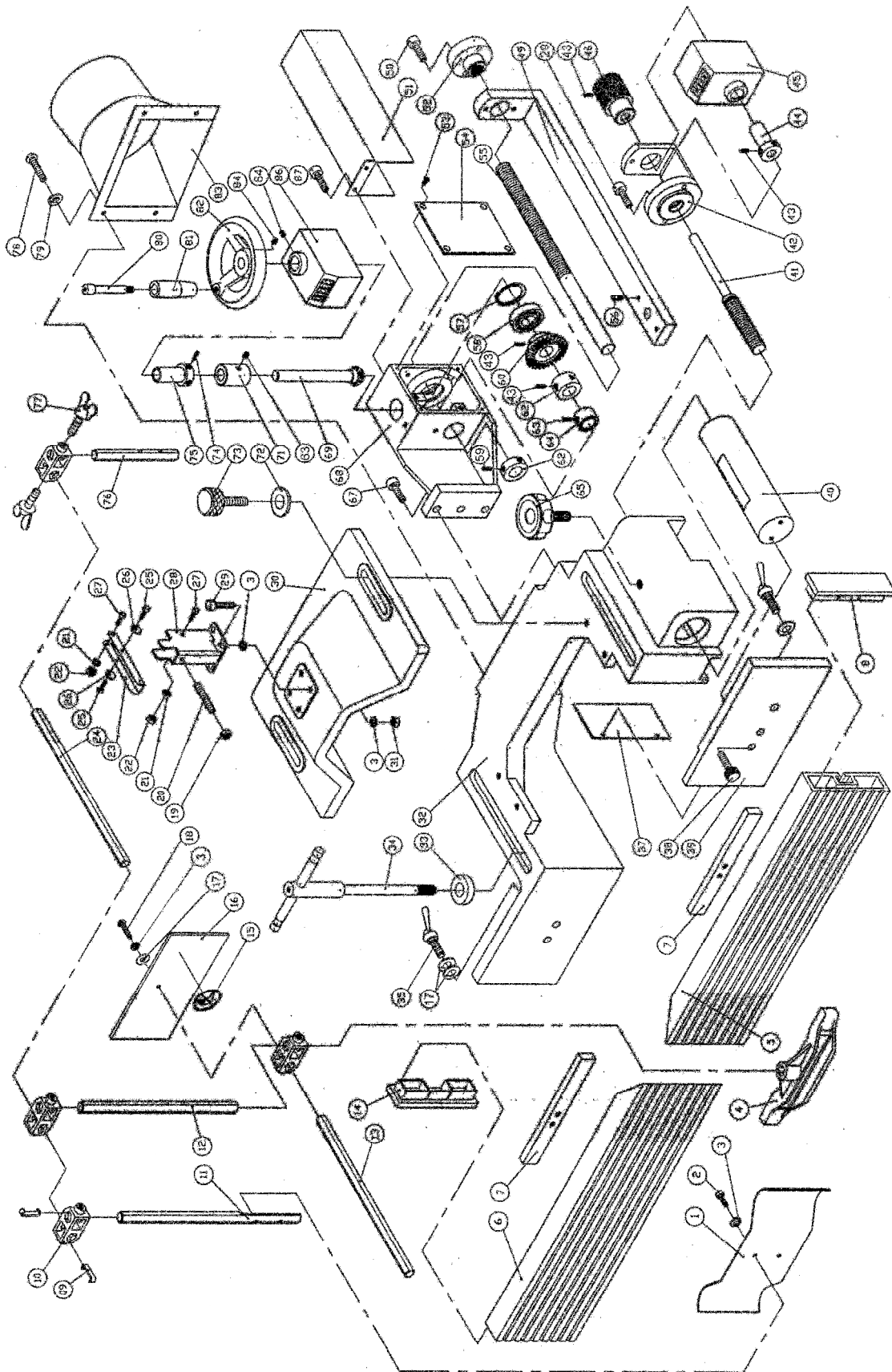
Fence Assembly – Parts List

Index No.	Part No.	Description	Size	Qty
1	TS29-001	Spring Guard		1
2	TS-1503021	Socket Head Cap Screw	M6 x 10	1
3	TS-236106	Lock Washer	M6	9
4	TS29-002	Hold-down		1
5	TS29-003	Fence R.H.		1
6	TS29-004	Fence L.H.		1
7	TS29-005	Slide Bar		2
8	TS29-006	Fence End Cap R.H.		1
9	TS29-007	Clip		8
10	TS29-008	Post Clamp Block		4
11	TS29-009	Vertical Hex Post		1
12	TS29-010	Vertical Hex Post		1
13	TS29-011	Horizontal Hex Post - Short		1
14	TS29-012	Fence Cap L.H.		1
15	TS29-013	Warning Label, for TS29 shield		1
16	TS29-014	Clear Shield		1
17	TS-1550061	Flat Washer	M8	5
18	TS-1534052	Pan Head Phillips Machine Screw	M6 x 20	1
19	TS-1540061	Hex Nut	M8	1
20	TS29-195	Hex Socket Set Screw	M8 x 35	1
21	TS-236105	Lock Washer	M5	2
22	TS-1541011	Lock Nut	M5	2
23	TS29-015	Latch Handle		1
24	TS29-016	Horizontal Hex Post - Long		1
25	TS-1502021	Socket Head Cap Screw	M5 x 10	2
26	TS29-017	Cam Washer		2
27	TS-1502061	Socket Head Cap Screw	M5 x 25	2
28	TS29-018	Guard Support Bracket		1
29	TS-1503051	Socket Head Cap Screw	M6 x 20	6
30	TS29-019	Fence Cover Plate		1
31	TS-1540041	Hex Nut	M6	2
32	TS29-020	Fence Body Casting		1
33	TS29-021	Beveled Flat Washer	M14	2
34	TS29-022	Lock Handle		2
35	TS29-023	Lock Lever	M10 x 35	2
37	TS29-024	Cover Plate		1
38	TS-1503071	Socket Head Cap Screw	M6 x 30	2
39	TS29-025	Fence Back Plate		1
40	TS29-026	Fence Ram		1
41	TS29-027	Fence Adjustment Screw		1
42	TS29-028	Housing		1
43	TS-1524011	Socket Set Screw	M8 x 8	7
44	TS29-029	Bushing		1
45	TS29-030	Lower Dial Indicator		1
46	TS29-031	Adjustment Knob		1
49	TS29-032	Fence Guide		1
50	TS-1503061	Socket Head Cap Screw	M6 x 25	2
51	TS29-033	Worm Cover		1
52	TS29-034	Worm Guide		1
53	TS-1512011	Socket Head Flat Screw	M4 x 10	4
54	TS29-035	Worm Base Cover		1

55.....	TS29-036.....	Worm Shaft	1
56.....	TS29-199.....	Fence Locating Pin.....	2
57.....	TS29-037.....	Retaining Ring.....	1
58.....	BB-6204.....	Ball Bearing.....	6204..... 1
60.....	TS29-038.....	Bevel Gear	1
62.....	TS29-039.....	Retainer	1

Index No.	Part No.	Description	Size	Qty
63.....	TS-1524041.....	Socket Set Screw	M8 x 16	2
64.....	TS29-040.....	Retainer	R42	1
65.....	TS29-041.....	Lock Knob	M12	1
67.....	TS-1505041.....	Socket Head Cap Screw.....	M10 x 30	3
68.....	TS29-042.....	Worm Base	1
69.....	TS29-043.....	Bevel Gear	1
71.....	TS29-044.....	Collar	1
73.....	TS29-045.....	Knob w/Stud.....	M8.....	2
74.....	TS29-196.....	Socket Set Screw	M5 x 4	1
75.....	TS29-046.....	Bushing	1
76.....	TS29-047.....	Vertical Hex Post.....	1
77.....	TS29-048.....	Thumb Screw	M8 x 17	8
78.....	TS-1533042.....	Pan Head Phillips Machine Screw	M5 x 12	4
79.....	TS-1550031.....	Flat Washer.....	M5.....	4
80.....	TS29-049.....	Bolt.....	1
81.....	TS29-050.....	Swivel Handle.....	1
82.....	TS29-051.....	Handwheel	1
83.....	TS29-052.....	Dust Port	1
84.....	TS-1523011.....	Socket Set Screw	M6 x 6	2
86.....	TS29-053.....	Upper Dial Indicator.....	1
87.....	TS-1502031.....	Socket Head Cap Screw.....	M5 x 12	2

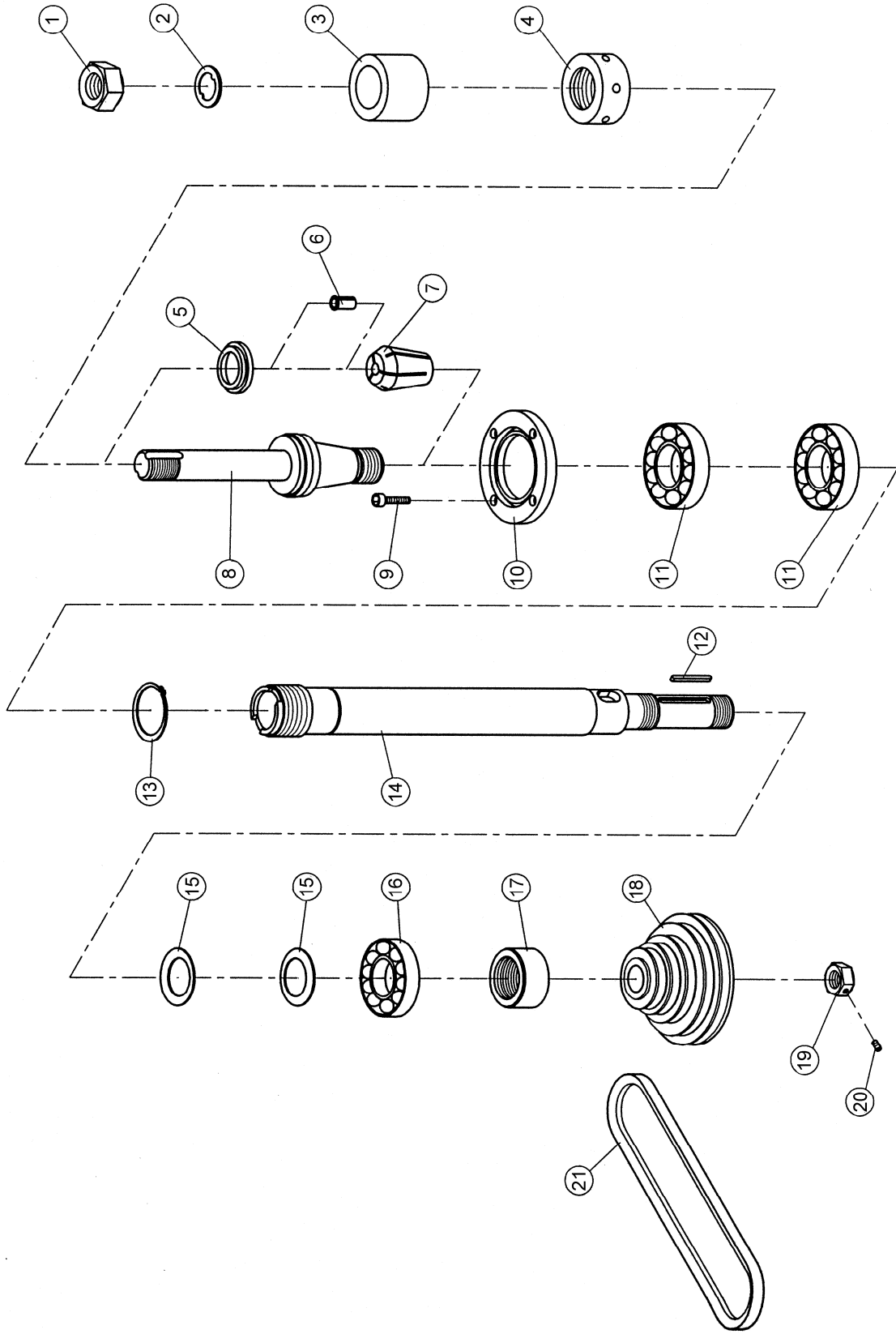
Fence Assembly – Exploded View



Spindle Assembly – Parts List

Index No.	Part No.	Description	Size	Qty
1.....	6293035E	Safety Nut for Ø30mm w/std. nut		1
2.....	TS29-056.....	keyed washer for Ø30mm		1
3.....	TS29-059E	Spacer Set for Ø30mm X 120 mm L..... (Thickness for 32mm x 1; 25mm x 1; 16mm x 2; 12mm x 1; 10mm x 2; 6mm x 1).....		8
4.....	6293040E	Retainer Nut for 30mm		1
5.....	6293041.....	Collet Nut		1
6.....	JWS2800-443	Bushing	8mm	1
7.....	JWS2800-444-1	Collet Chuck.....	12.75mm	1
.....	JWS2800-444-2	Collet Chuck.....	12mm	1
.....	JWS2800-444-3	Collet Chuck w/8mm bushing.....	8mm	1
8.....	TS29-062E	Interchangeable Spindle.....	O.D 30mm;under nut 120mm...	1
9.....	TS-1502041	Socket Head Cap Screw.....	M5 x 16	4
10.....	TS29-063E	Plate.....		1
11.....	BB-6008Z	Bearing.....	6008Z.....	2
12.....	TS29-064	Key.....	M6 x 54	1
13.....	TS29-065.....	Retaining Ring.....	S40.....	1
14.....	TS29-066E	Spindle		1
15.....	TS29-067.....	Spring Disk.....	61.5 x 40.5 x 0.7	2
16.....	BB-6206Z	Bearing.....	6206Z.....	1
17.....	TS29-068E	Spacer.....		1
18.....	TS29-069.....	Spindle Pulley.....		1
19.....	TS29-070E	Pulley Nut.....		1
20.....	TS-1523011	Socket Set Screw	M6 x 6	1
21.....	TS29-200E	Belt.....	3V x 400	1

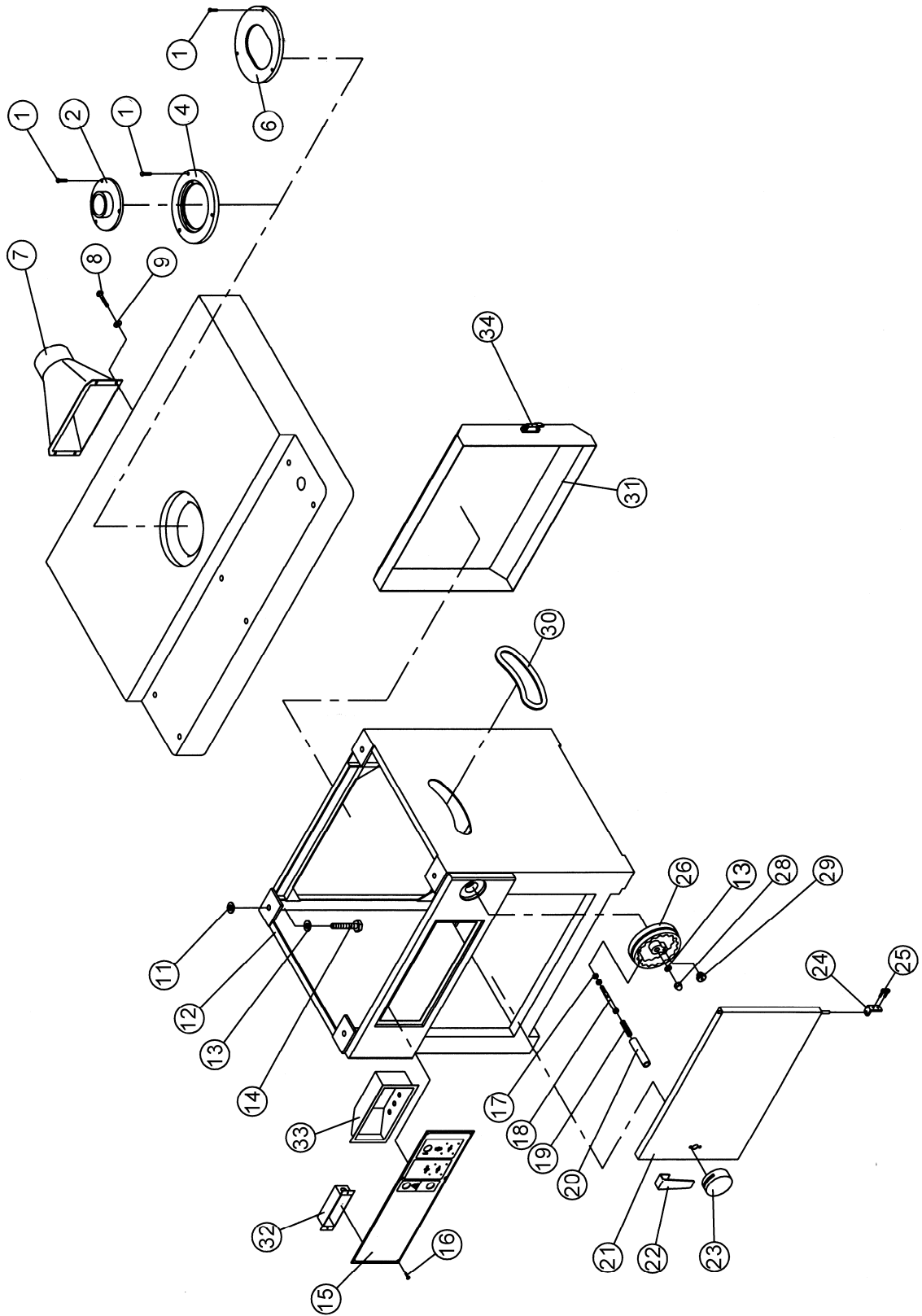
Spindle Assembly – Exploded View



Cabinet Assembly – Parts List

Index No.	Part No.	Description	Size	Qty
1.....	TS-1502041.....	Socket Head Cap Screw.....	M5 x 16.....	9
2.....	TS29-075.....	Table Insert.....	63.5mm I.D.....	1
4.....	TS29-076.....	Table Insert.....	140mm I.D.....	1
6.....	TS29-077.....	Table Insert (Tilting).....	Oval.....	1
7.....	TS29-078.....	Dust Chute.....		1
8.....	TS-1533032.....	Pan Head Phillips Machine Screw.....	M5 x 10.....	4
9.....	TS-1550031.....	Flat Washer.....	M5.....	4
11.....	TS-2360121.....	Flat Washer.....	M12.....	4
12.....	TS29-079.....	Cabinet.....		1
13.....	TS-236112.....	Lock Washer.....	M12.....	5
14.....	TS-2211451.....	Hex Cap Screw.....	M12 x 45.....	4
15.....	TS29-080.....	Control Panel.....		1
16.....	TS-2244102.....	Pan Head Phillips Machine Screw.....	M4 x 10.....	3
17.....	TS-154007.....	Hex Nut.....	M10.....	2
18.....	TS29-081.....	Fixed Screw.....		1
19.....	TS29-082.....	Spring.....		1
20.....	TS29-083.....	Knob.....		1
21.....	TS29-084.....	Front Cabinet Door.....		1
22.....	TS29-085.....	Front Door Handle.....		1
23.....	TS29-086.....	Latch Assembly.....		1
24.....	TS29-087.....	Hinge Bracket.....		1
25.....	TS-1502021.....	Socket Head Cap Screw.....	M5 x 10.....	2
26.....	TS29-088.....	Handwheel.....		1
28.....	TS-231121.....	Cap Nut.....	M12.....	1
29.....	TS29-089.....	Knob w/Stud.....		1
30.....	TS29-090.....	Tilting Scale Base.....		1
31.....	TS29-091.....	Rear Cabinet Door.....		1
32.....	TS29-092.....	Plastic Switch Cover.....		1
33.....	TS29-093.....	Speed Indicator Cover.....		1
34.....	TS29-094.....	Rear Door Latch Assembly.....		1

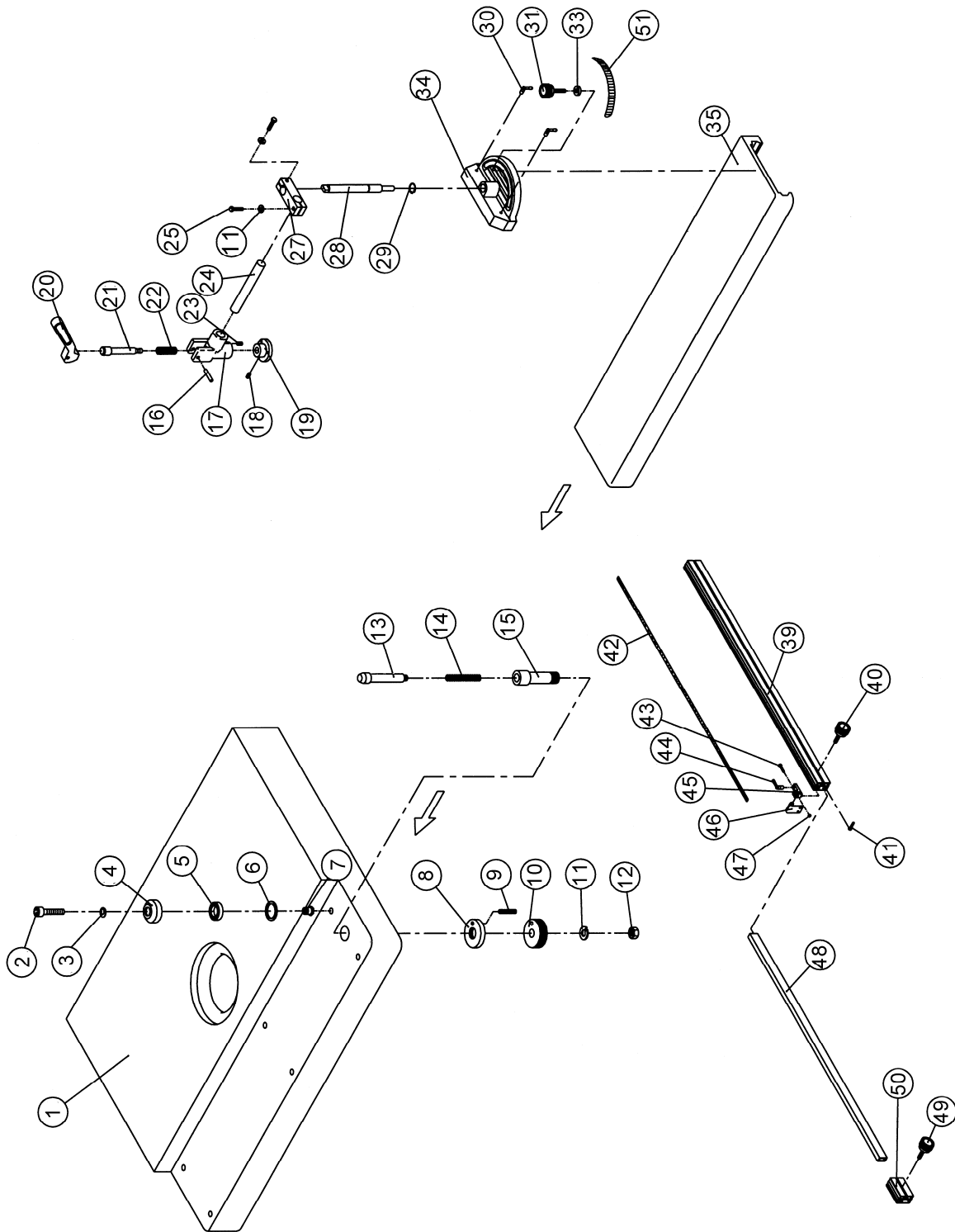
Cabinet Assembly – Exploded View



Sliding Table Assembly – Parts List

Index No.	Part No.	Description	Size	Qty
1	TS29-095	Main Table		1
2	TS-1504101	Socket Head Cap Screw	M8 x 50	6
3	TS29-096	Ring Nut		6
4	TS29-097	Bearing Race		6
5	BB-6004ZZ	Ball Bearing	6004ZZ	6
6	TS29-098	Retaining Ring	R42	6
7	TS29-099	Bushing		6
8	TS29-100	Nut		1
9	TS29-197	Socket Set Screw	M5 x 30	1
10	TS29-101	Lock Ring		1
11	TS-236110	Lock Washer	M10	3
12	TS-1540072	Hex Nut	M10	1
13	TS29-102	Table Lock Pin		1
14	TS29-103	Spring		1
15	TS29-104	Housing		1
16	TS29-105	Roll Pin		1
17	TS29-106	Clamp Casting		1
18	TS-1523041	Socket Set Screw	M6 x 12	1
19	TS29-107	Plunger Pad		1
20	TS29-108	Locking Arm		1
21	TS29-109	Plunger		1
22	TS29-110	Spring		1
23	TS-1524031	Socket Set Screw	M8 x 12	1
24	TS29-111	Horizontal Post		1
25	TS-149105	Hex Cap Screw	M10 x 35	2
27	TS29-112	Post Clamp		1
28	TS29-113	Vertical Post		1
29	TS29-114	Retaining Ring	S25	1
30	TS29-115	Lock Lever	M6	2
31	TS29-116	Knob	M10	1
33	TS-1550071	Flat Washer	M10	1
34	TS29-117	Mitre Gauge Body		1
35	TS29-118	Sliding Table		1
39	TS29-119	Aluminum Fence		1
40	TS29-120	Knob w/ Stud		1
41	TS-1482071	Hex Cap Screw	M6 x 35	1
42	TS29-121	Scale		1
43	TS-1481061	Hex Cap Screw	M5 x 25	1
44	TS29-122	Lock Lever		1
45	TS29-123	Sliding Block		1
46	TS29-124	Stop Plate		1
47	TS-1540031	Hex Nut	M5	1
48	TS29-125	Extension Bar		1
49	TS29-126	Knob w/ Stud		1
50	TS29-127	Support Fence		1
51	TS29-128	Scale		1

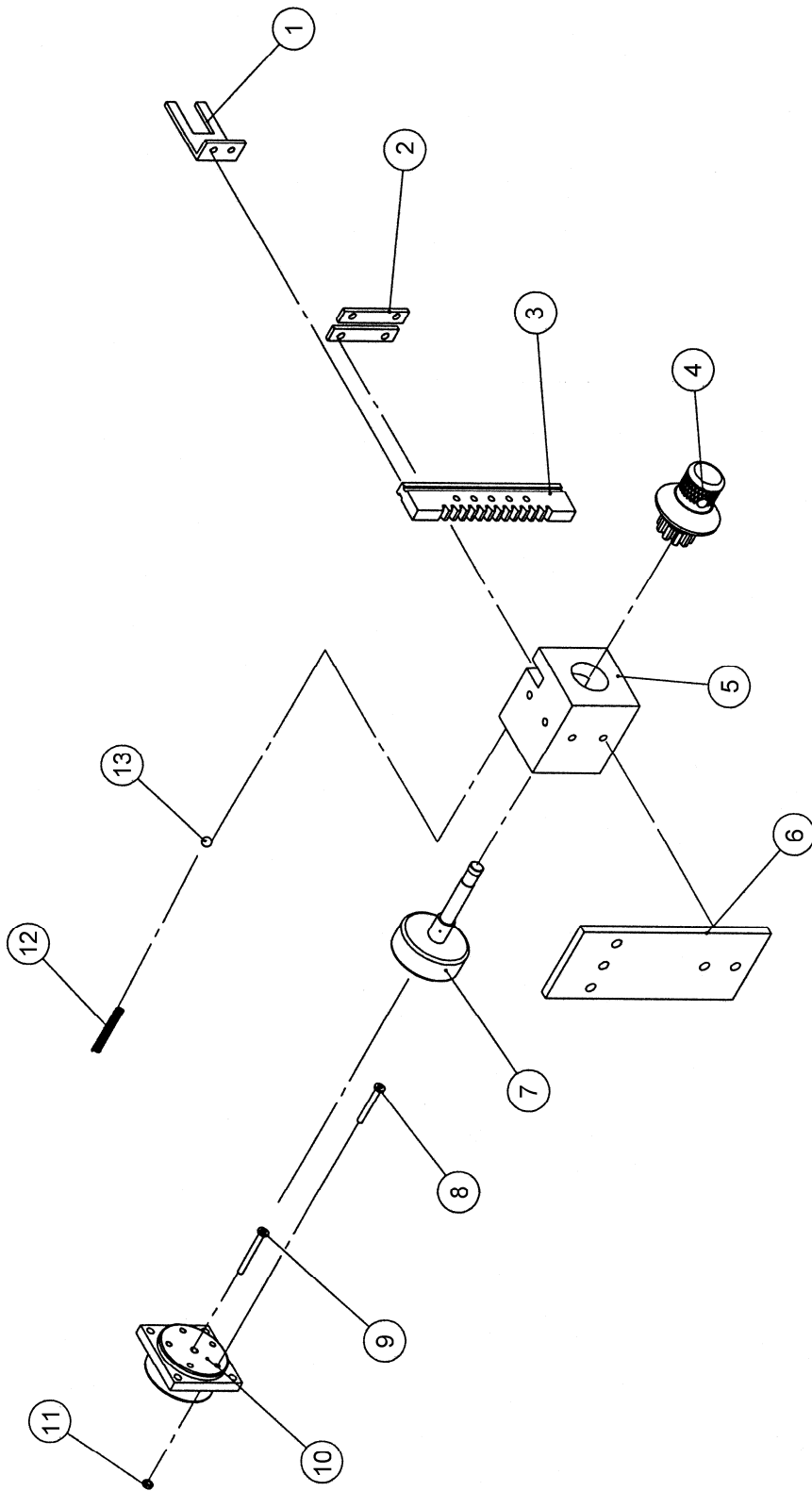
Sliding Table Assembly – Exploded View



Speed Indicator – Parts List

Index No.	Part No.	Description	Size	Qty
1.....	TS29-129.....	Belt Fork.....		1
2.....	TS29-130.....	Fork Slide.....		2
3.....	TS29-131.....	Rack.....		1
4.....	TS29-132.....	Gear.....		1
5.....	TS29-133.....	Block.....		1
6.....	TS29-134.....	Mount Bracket.....		1
7.....	TS29-135.....	Sensor.....		1
8.....	TS29-201.....	Pan Head Machine Screw.....	5/32 x 1-1/4 Lg.....	5
9.....	TS29-202.....	Pan Head Machine Screw.....	5/32 x 1-1/2 Lg.....	1
10.....	TS29-136.....	Terminal.....		1
11.....	TS29-203.....	Hex Nut.....	5/32.....	13
12.....	TS29-137.....	Spring.....		1
13.....	TS29-138.....	Steel Ball.....	1/4.....	1

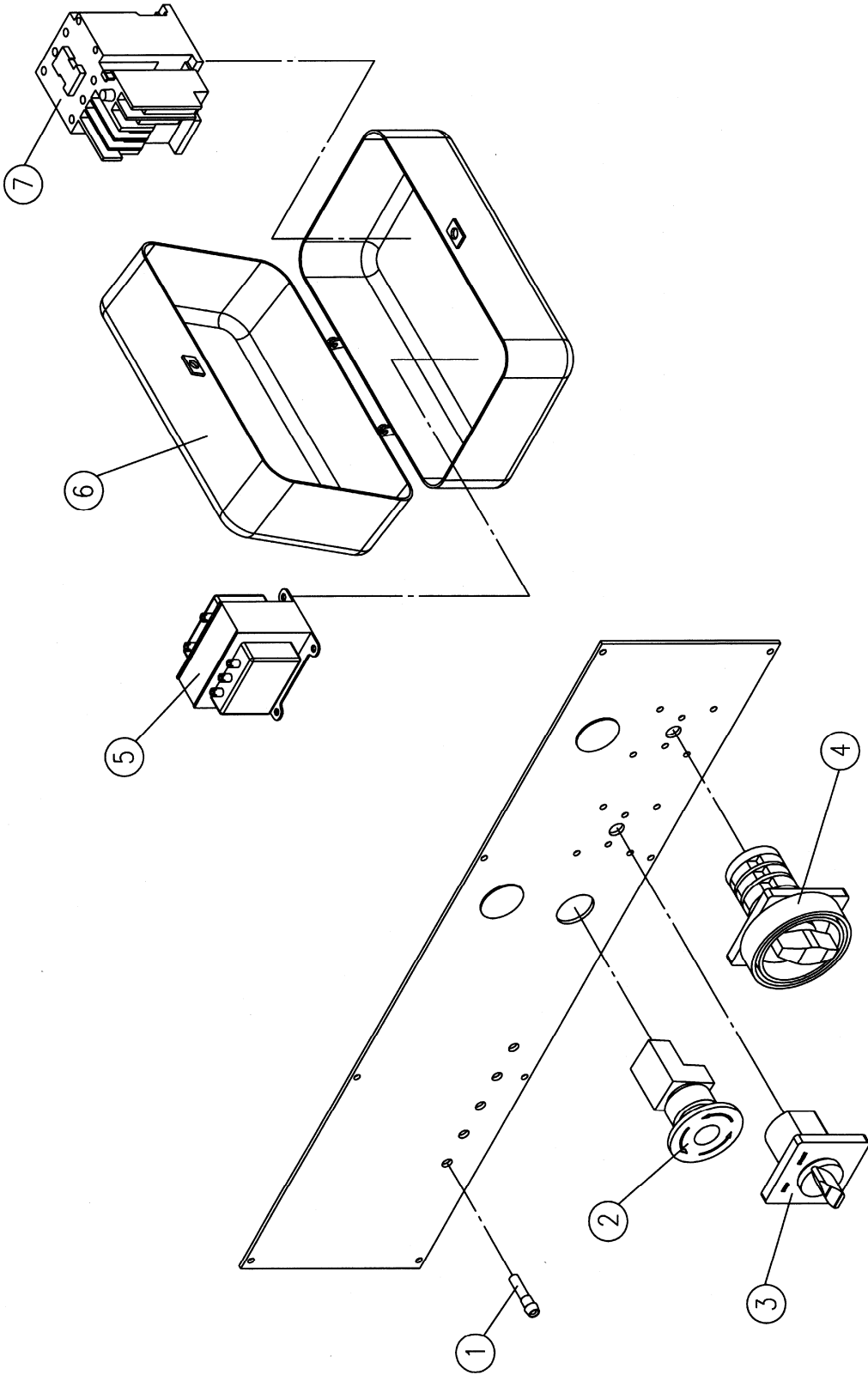
Speed Indicator – Exploded View



Electrical Components – Parts List

Index No.	Part No.	Description	Size	Qty
1.....	TS29-139.....	Speed Indicator Light.....		5
2.....	TS29-140.....	Stop Button.....		1
3.....	TS29-141.....	Start Switch.....		1
4.....	TS29-142.....	Forward/Reverse Switch.....		1
5.....	TS29-143E.....	Transformer.....	200V/400V/24V.....	1
6.....	TS29-144.....	Control Box.....		1
7.....	TS29-145E.....	Magnetic Starter w/Overload Relay.....	8~12A.....	1

Electrical Components – Exploded View



Quill Assembly – Parts List

Index No.	Part No.	Description	Size	Qty
1	TS-149105	Hex Cap Screw	M10 x 35	4
2	TS-236110	Lock Washer	M10	4
3	TS29-146E	Motor Pulley	50Hz	1
4	TS29-147	Motor Shaft Sleeve		1
5	TS29-148	Retainer		1
6	TS-2279351	Socket Set Screw	M10 x 35	1
7	TS-1540071	Hex Nut	M10	1
8	TS29-149	Motor Mount		1
9	TS29-150	Belt Release Handle		1
10	TS-1491041	Hex Cap Screw	M10 x 30	1
11	TS-1550071	Flat Washer	M10	3
12	TS29-151	Spacer		1
13	TS29-152	Stud		1
14*	TS-2288202	Pan Head Phillips Machine Screw	M8 x 20	1
15	TS-1540061	Hex Nut	M8	1
16	TS29-153	Linkage		1
17	TS-1550061	Flat Washer	M8	2
18	TS-1491031	Hex Cap Screw	M8 x 25	1
19	TS-1502051	Socket Head Cap Screw	M5 x 20	4
20	TS29-154	Handle L.H.		1
21	TS29-155	Bushing L.H.		1
22	TS29-156	Top Trunnion L.H.		1
23	TS-1491081	Hex Cap Screw	M10 x 50	1
24	TS29-157	Spacer		1
25	TS29-158	Bottom Trunnion L.H.		1
26	TS29-159	Trunnion Main Frame		1
27	TS-1491031	Hex Cap Screw	M10 x 25	6
28	TS29-160	Spring Hook		1
29	TS-154010	Hex Nut	M16	1
30	TS29-161	Quill Housing		1
31	TS-2360121	Flat Washer	M12	5
32	TS-2211451	Hex Head Bolt	M12 x 45	4
33	TS29-162	Raising Gear		1
34	TS29-163	Base Plate		1
35	TS29-164	End Cap		1
36	TS-2310162	Hex Nut	M16	1
37	TS29-165	Hex Head Bolt	M8 x 10	1
38	TS29-166	Stud		1
39	TS29-167	Spring		1
40	TS-1540061	Hex Nut	M8	3
41	TS29-198	Socket Set Screw	M8 x 50	1
43	TS-1490021	Hex Cap Screw	M8 x 16	1
44	TS-1502071	Socket Head Cap Screw	M5 x 30	4
45	TS29-168	Draw Bar		1
46	TS29-169	Bevel Washer		1
47	TS-0561051	Hex Nut	1/2-13	2
48	TS29-170	Locking Post		1
49	TS29-171	Key	4 x 12mm	1
50	TS29-172	Raising Shaft		1
51	TS29-173	Key	4 x 24mm	1
52	TS29-174	Swivel Handle		1
53	TS29-175	Outer Casing		1
54	TS29-176	Retaining Ring		1
55	TS29-177	Handwheel		1
56	TS-1503071	Socket Head Cap Screw	M6 x 30	4
57	TS-1540081	Hex Nut	M12	1

58..... TS29-178.....Handwheel 1

Index No.	Part No.	Description	Size	Qty
60.....	TS-2331121.....	Cap Nut.....	M12.....	1
61.....	TS29-179.....	Quill.....		1
62.....	TS-1503041.....	Socket Head Cap Screw.....	M6 x 16.....	1
63.....	TS29-180.....	Key.....		1
64.....	TS29-181.....	Fixed Nut.....		1
65.....	TS-1502041.....	Socket Head Cap Screw.....	M5 x 16.....	3
66.....	TS29-182.....	Segment Gear.....		1
67.....	TS-1550061.....	Flat Washer.....	M8.....	3
68.....	TS29-183.....	Inner Trunnion R.H.		1
69.....	TS29-184.....	Locking Post.....		1
70.....	TS29-185.....	Locking Pin.....		1
71.....	TS29-186.....	Spring.....		1
72.....	TS29-187.....	Spring Retainer.....		1
73.....	TS-1523071.....	Socket Set Screw.....	M6 x 25.....	1
74.....	TS29-188.....	Lock Knob.....		1
75.....	TS-1490071.....	Hex Cap Screw.....	M8 x 40.....	3
76.....	TS29-189.....	Sleeve.....		1
77.....	TS29-190.....	Handle R.H.....		1
78.....	TS-1502051.....	Socket Head Cap Screw.....	M5 x 20.....	8
79.....	TS29-191.....	Tilt Shaft End Plate.....		1
80.....	TS29-204.....	Bearing.....		2
81.....	TS29-192.....	Tilt Shaft.....		1
82.....	TS29-193.....	Bearing Block.....		1
83.....	TS29-194E.....	Motor 7.5HP (5.6kW), 3Ph, 400V, 50Hz, TEFC.....		1

Quill Assembly – Exploded View

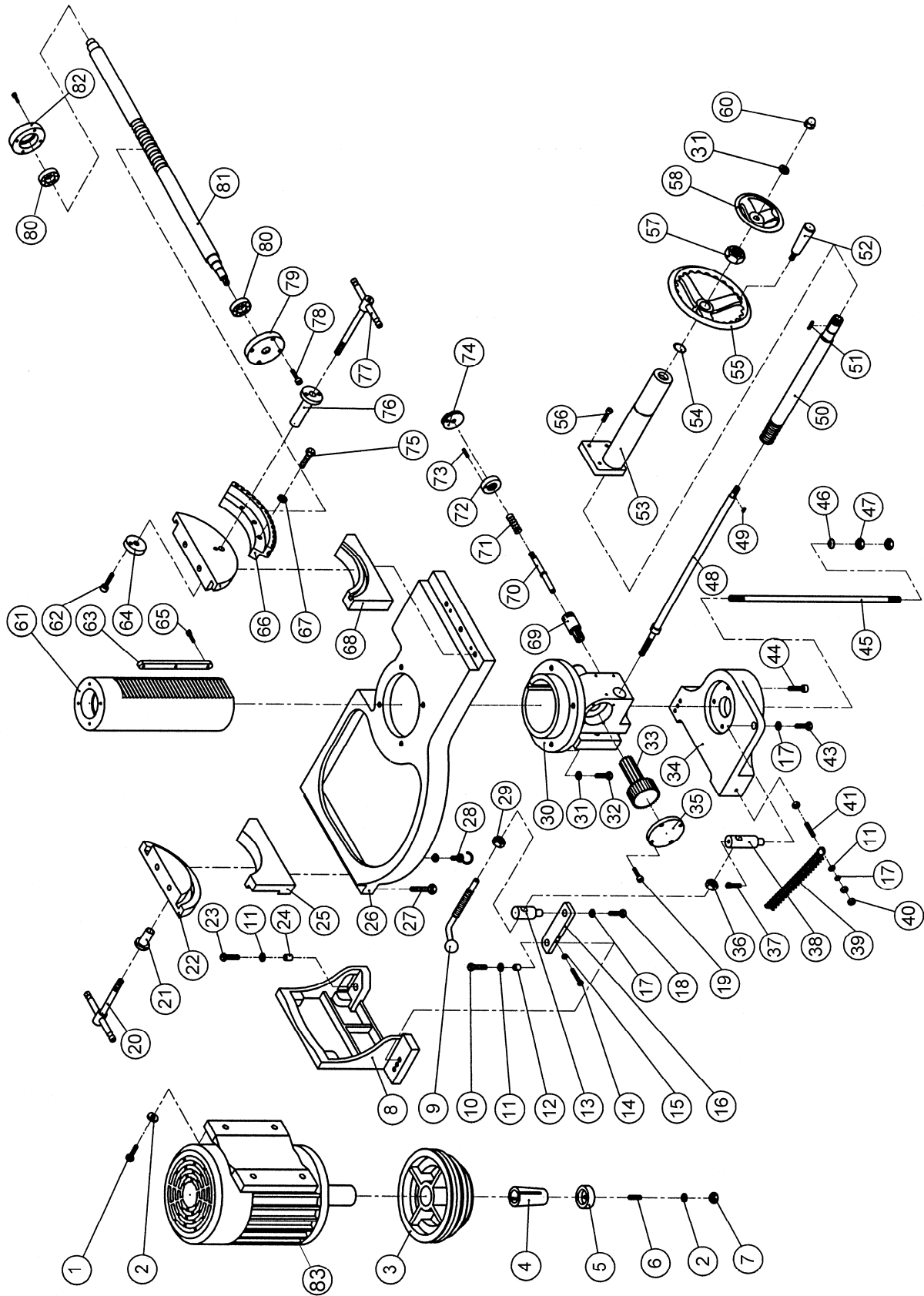
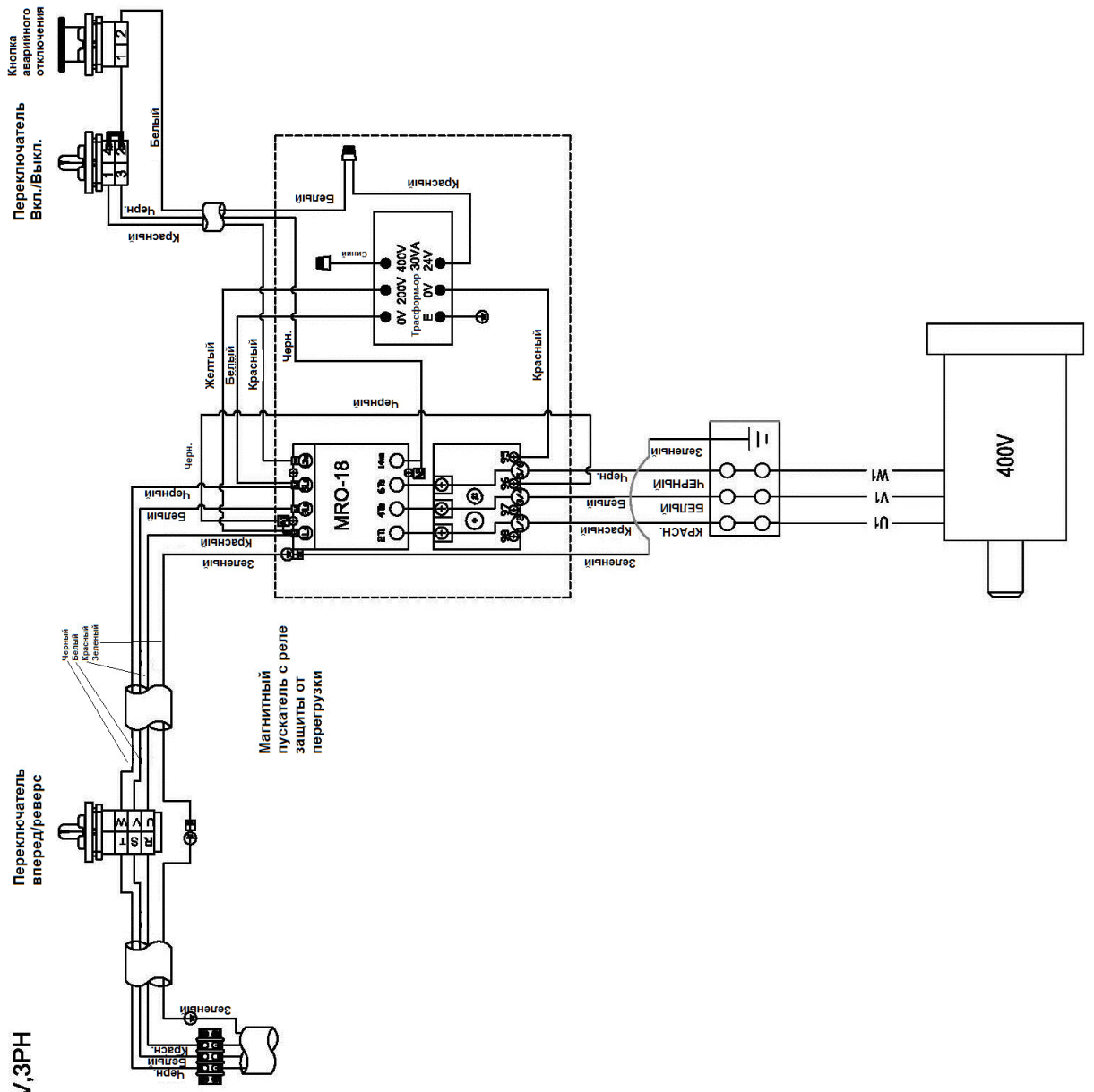


Схема электроподключения фрезерного станка TS29

TS-29, электросхема, 3 фазы.

7.5HP, 400 V, 3PH





427 New Sanford Road
LaVergne, Tennessee 37086
Phone: 800-274-6848
www.powermatic.com