



INNOVATION MADE IN GERMANY



INNOVATION MADE IN GERMANY



Штаб-квартира в Зиндельфингене На первом плане скульптура „Стальной объект“.



Эффринген - завод и производство искусства



RAS Systems LLC в Джоржии, США



Основатель Вильгельм Райнхардт



Директора Райнер Шталь и Вилли Сталь

Указанная толщина листов относится к прочности на растяжение 400 Н/мм². Возможны изменения. На рисунках могут быть изображены дополнительные опции.

Представитель в России:

ООО «ПО ИП»

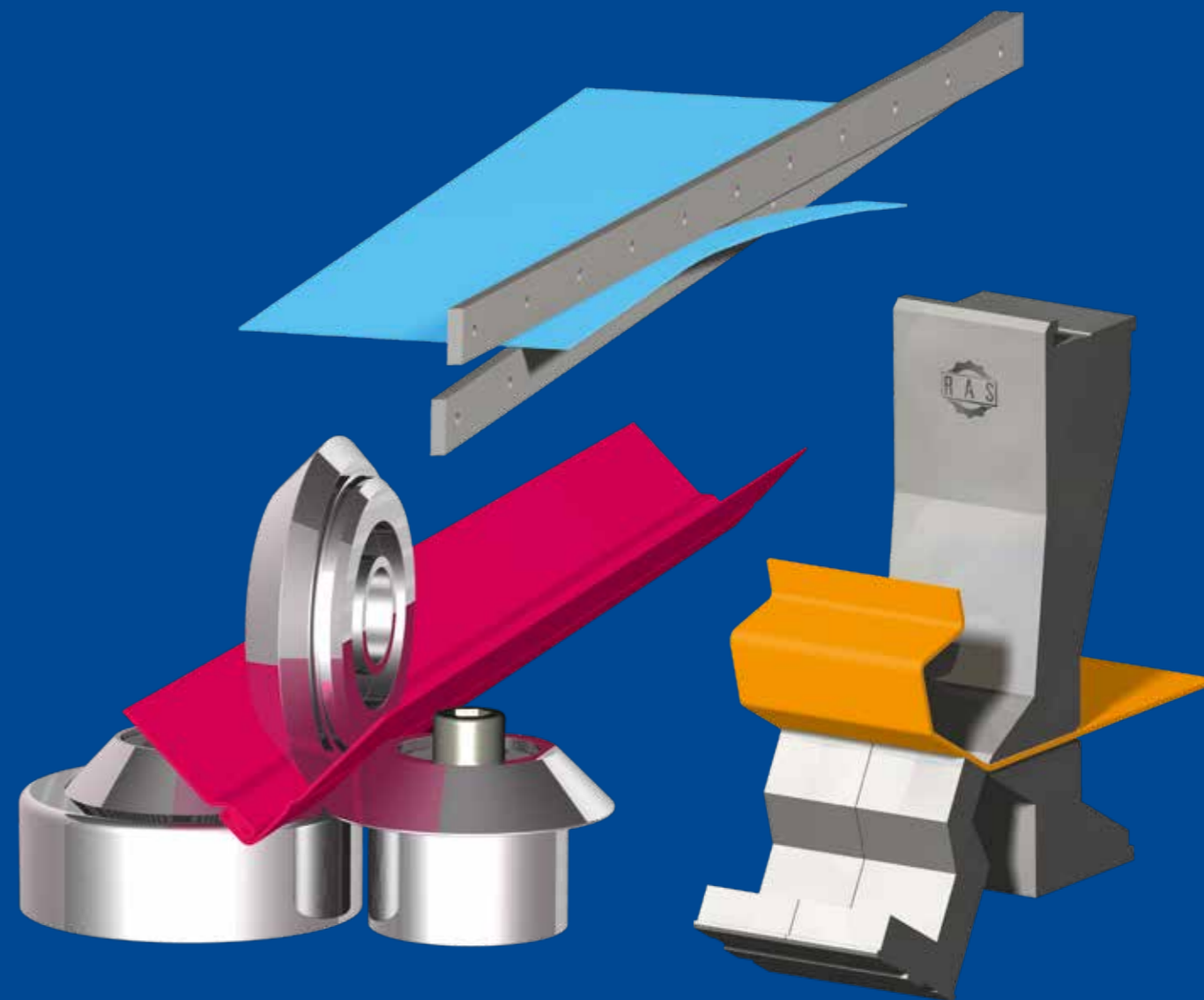
Тел: +7 (812)602-77-08

E-mail: info@poip.ru

www.poip.ru

02. 2019

Производственная программа



РЕЗКА

ГИБКА

ФОРМОВКА

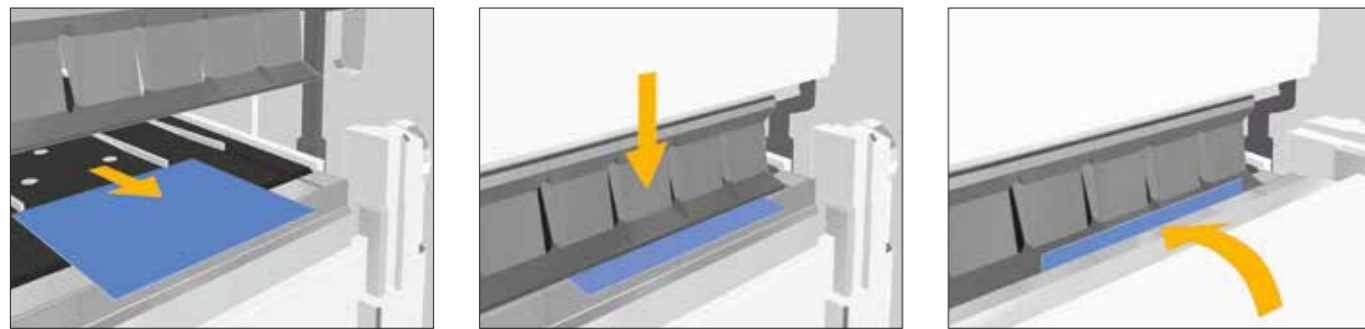
ПРОГРАММНОЕ ОБЕСПЕЧЕНИЕ

RAS Reinhardt Maschinenbau GmbH

гибка поворотной балкой

Часто сменяющиеся детали и небольшие партии производства требуют универсальных методов гибки. Наиболее распространенными методами гибки является воздушная гибка и гибка поворотной балкой. При гибке в штампах пуансон погружается в матрицу. Расположенный между ними лист свободно сгибается. при гибке поворотной балкой лист лежит на столе. Упорная система позиционирует заготовку

по гибочной линии. Прижимная траверса и стол листогибочной машины зажимают листовые заготовки. В процессе гибки прижимная траверса поворачивается вокруг точки вращения вверх. В машинах с функцией двойной гибки прижимная траверса поворачивается в зависимости от направления гибки вверх или вниз.

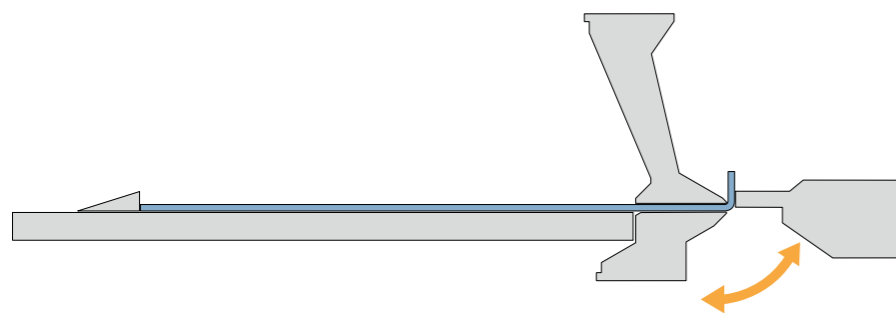


процесс гибки поворотной балкой: Позиционирование заготовки - зажим - гибка.

Операции

Длинная сторона листа остается на укладочном столе. Это позволяет значительно быстрее выполнять гибку поворотной балкой, в частности, крупных деталей. Во вспомогательных устройствах нет необходимости. В тоже время, гибка поворотной балкой является более безопасным методом гибки, так как у оператора нет контакта с листом. Один

человек может справляться даже с крупными заготовками. Поэтому гибка поворотной балкой является очень выгодным методом гибки. В случае изменения направления гибки крупных листов рекомендуется использовать поворотную гибочную машину, которая может осуществлять гибку в обоих направлениях (up/down).



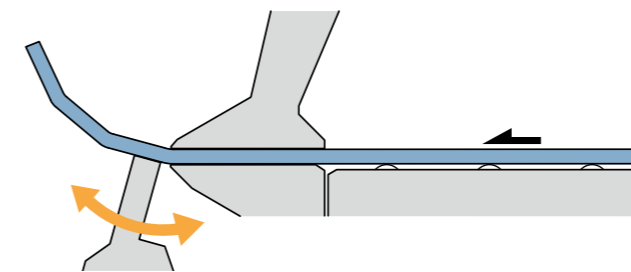
Длинная сторона гибочной детали остается на столе машины, короткие стороны сгибаются.



Простота выполнения операций даже с крупными заготовками всего одним человеком.

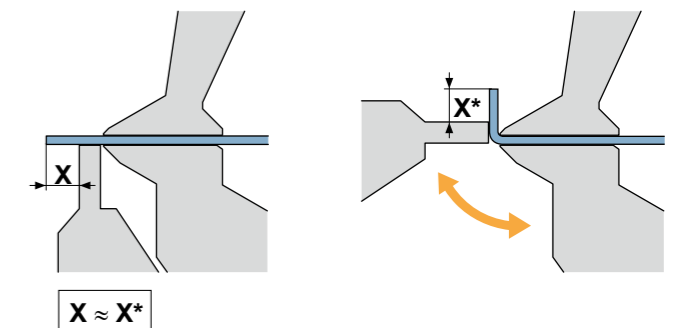
Количество инструментов / смена инструмента

Листогибы с поворотной балкой сгибают все углы при помощи всего лишь одного инструмента. Машина автоматически настраивается на толщину листа. Универсальные инструменты сокращают затраты на переоснащение, а также инвестиционные и эксплуатационные расходы. Листогибы с поворотной балкой более высокой степени автоматизации оснащены автоматическим устройством смены инструмента.



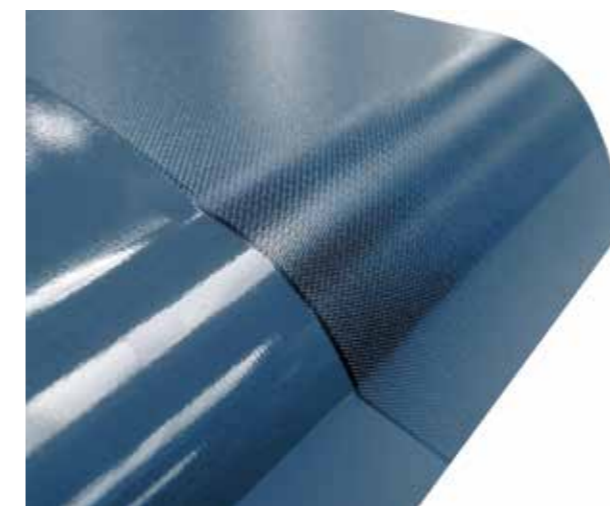
Чувствительные поверхности листов

„При гибке поворотной балкой скольжение инструментов по материалу сводится к минимуму, а в некоторых машинах (Multibend-Center, ProfileCenter) и вовсе отсутствует. На листе не остается царапин – идеально для нержавеющей стали и листовых материалов с покрытием.



Гибка радиусов

методом гибки поворотной балкой можно очень просто получить радиус из коротких гибочных сегментов. При небольшой ширине шага отдельные шаги не видны с наружной стороны радиуса.

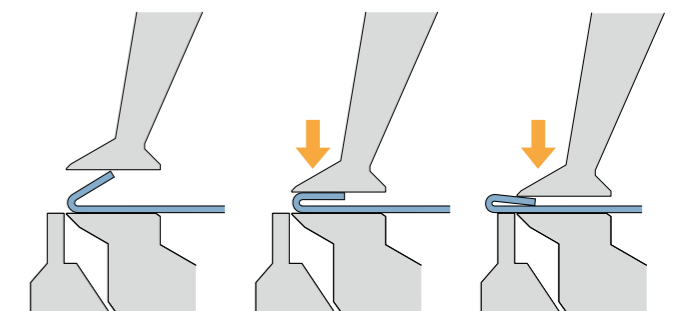


Износ инструментов

Так как при гибке поворотной балкой движения между инструментом и материалом являются минимизированы, то на инструментах не остается признаков износа.

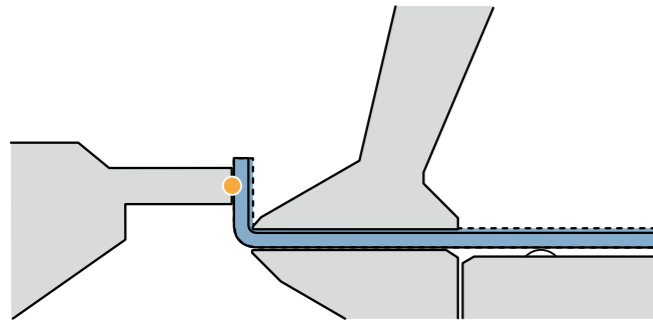
Выполнение загибов

при использовании метода гибки поворотной балкой для выполнения открытых и закрытых загибов не требуется никаких специальных инструментов.



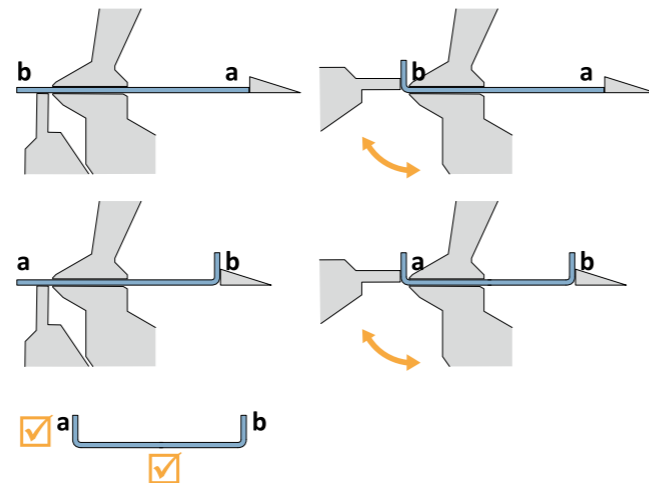
Влияние допусков толщины листов

при гибке поворотной балкой гибке инструмент гибочной траверсы подводится к внешней стороне листа и выполняет поворот в точности на заданный угол. Исходной является только внешняя сторона материала. За счет этого допуски толщины листов никак не влияют на угол гибки и стабильность повторяемости.



Влияние метода упора

В процессе поворотной гибки вся заготовка полностью лежит на столе. Только короткая сторона листа выступает между прижимной траверсой и столом листогибочной машины. Упор производится по всей заготовке, а не по отдельной стороне. Допуски нарезки исчезают на первой стороне. Величина площади и величина противоположной стороны всегда точны.



Символы



Машина осуществляет гибку вверх.



Машина осуществляет гибку вверх и вниз (технология UpDown).



Машина сгибает профили, открытые сбоку.



Машина сгибает профили, а также коробки и панели.



Программное обеспечение автоматически программирует гибочную деталь и рекомендует оптимальную стратегию гибки с рейтингом 5 звезд. Симуляция процесса гибки происходит в формате 3D. Гибка 4.0 воплощена в жизнь!



Программное обеспечение дает возможность программировать гибочную деталь и поддерживает программирование симуляцией в формате 3D.

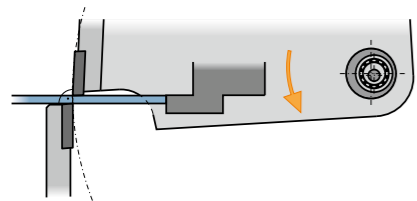


Машина оснащена автоматическим устройством смены инструмента.

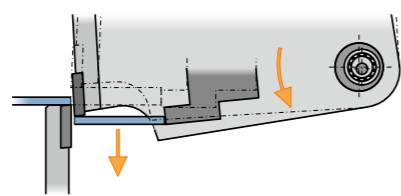
	Multibend-Center	3060 x 2.0 mm 2560 x 2.0 mm 2160 x 2.0 mm			8
	UpDownCenter	4060 x 3.0 mm 3200 x 4.0 mm			14
	XLTbend	4060 x 2.5 mm 3200 x 3.0 mm			16
	GIGAbend	4060 x 5.0 mm 3200 x 6.0 mm			18
	FLEXibend	4060 x 2.5 mm 3200 x 3.0 mm			20
	TURBO2plus	3200 x 2.0 mm 2540 x 2.5 mm			22
	MiniBendCenter	50 x 40 600 x 600 x 3.0 mm			24
	ProfileCenter	3200 x 2.0 mm			26
	XXL-Center	8480 x 1.5 mm 6400 x 1.5 mm 4240 x 1.5 mm			28
	XL-Center	3200 x 1.5 mm			30
	TURBObend	3150 x 1.5 mm			32

Резка

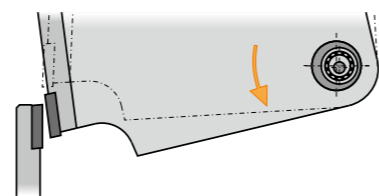
листовые ножницы с качающейся балкой представляют из себя металлообрабатывающее оборудование, предназначенное для прямой резки листов. В случае косо́го разреза ножевая траверса движется по одному кругу с верхним ножом. Прочная конструкция ножниц и крайне плоский угол резки обеспечивают очень ровную и тонкую нарезку уже при толщине, в 10 - 15 раз превышающей толщину листа.



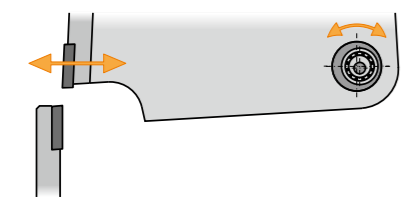
Верхний нож над нижним ножом врезается в лист и обеспечивает аккуратную, прямоугольную нарезку без заусенцев.



Поворотное движение ножевой траверсы предотвращает застревание нарезки между нижним ножом и задним упором.



После выполнения резки верхний нож движется в направлении от нижнего ножа. За счет этого ножи очень долго остаются острыми.



Регулировка зазора лезвий осуществляется посредством простого поворота эксцентрика резочного зазора.

страница



Инновационная технология косо́го разреза гарантирует аккуратную, ровную, точную и прямоугольную нарезку.

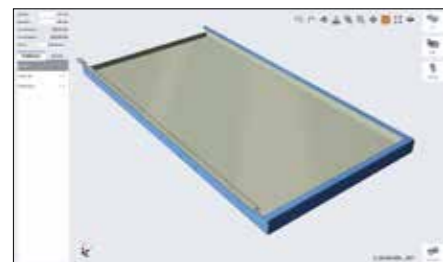
	POWERcut	4040 x 5.0 мм 3190 x 6.3 мм	34
	PRIMEcut	3100 x 3.0 мм	36
	SMARTcut	3100 x 2.0 мм 2540 x 2.5 мм	37

Формы

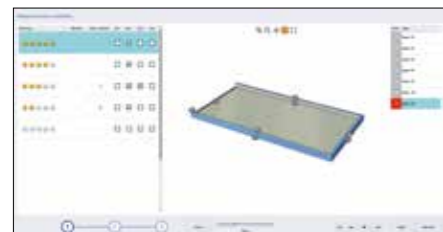
страница

	Зигочные машины EasyFormer	400 x 3.00 мм 255 x 1.75 мм		38
	Зигочные машины 11.15 – 11.35	200 x 1.25 мм		40
	Кромкогибочная машина 21.20	1.5 мм		41
	Тоннельные станки DuctZipper-V	140 ² x 1.25 мм 100 ² x 1.00 мм		42
	Тоннельные станки DuctZipper-L	140 ² x 1.25 мм 100 ² x 1.00 мм		43
	Фальцепрокатные станки SpeedySeamer	1.5 мм		44
	Валковая гибочная машина VENTirounder	1500 x 1.25 мм		45
	Фальцеосадочный станок 25.15	1520 x 0.88 мм		46

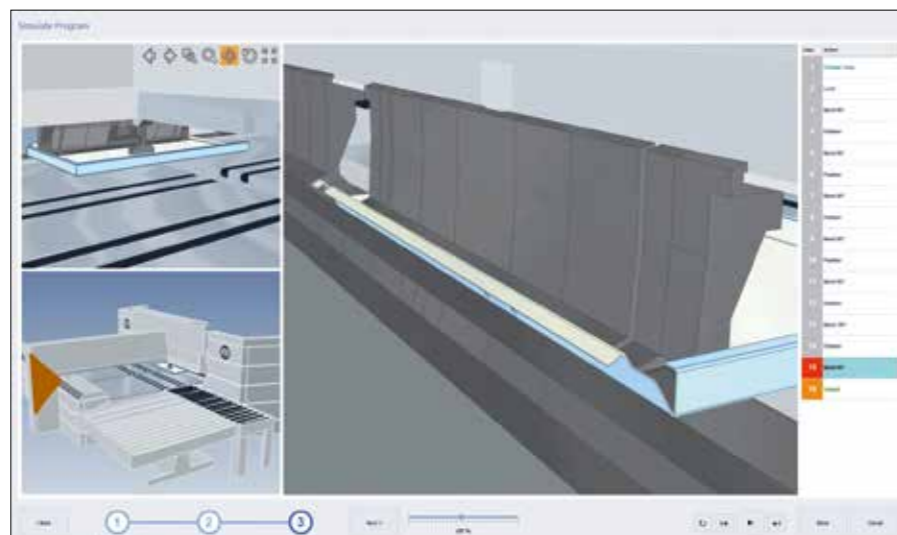
Multibend-Center



Office Software с программированием одним нажатием кнопки мыши, исходя из файла STEP, DXF, GEO гибочной детали. Не требует специальных знаний. Быстро, безопасно, точно.



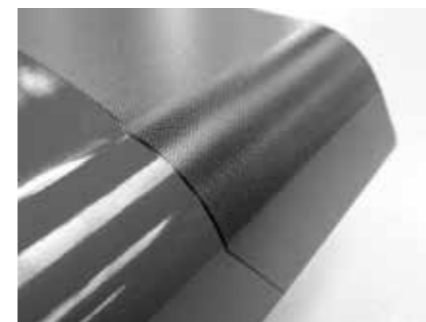
Самый лучший гибочный процесс получает оценку 3 звезд.



Симуляция в формате 3D отражает процесс гибки и возможные столкновения. Изготавливаемость новых изделий можно проверить уже на стадии разработки.



Наиболее важными характеристиками Multibend-Center являются скорость и высокая производительность.



Щадящая гибка чувствительных материалов. Отсутствие износа инструментов.



Четырехсторонние коробки могут иметь высоту до 203 мм.



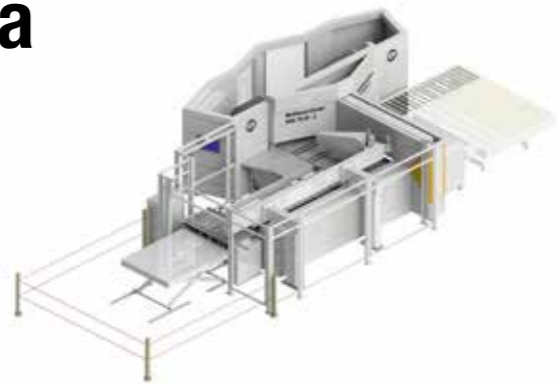
Полностью автоматические гибочные процессы: позиционирование, вращение, гибка и смена инструмента.



Благодаря высокой точности и стабильности повторяемости гибочные детали хорошо пригодны для лазерной сварки.

Погрузка и разгрузка

Наряду с ручной погрузкой и разгрузкой в машине предусмотрены различные автоматические погрузочные и разгрузочные операции. В зависимости от нужной степени автоматизации и технологических особенностей производства системы погрузочных и разгрузочных операций можно комплектовать индивидуально.



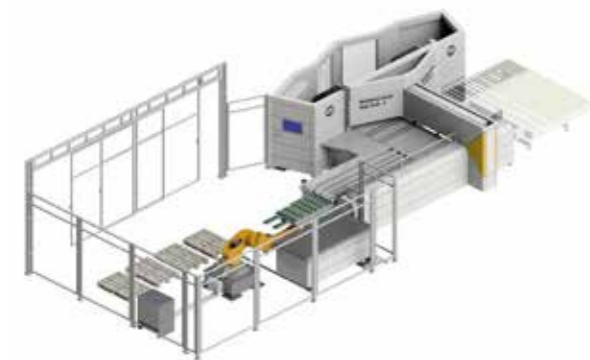
Multibend-Center с погрузкой при помощи MiniFeeder. Подача заготовок на ножничный подъемный стол.



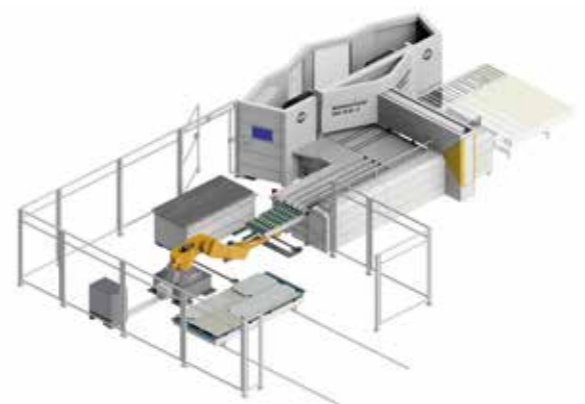
Автоматический вызов гибочной программы, при сканировании штрих-кода или QR-кода в процессе загрузки MiniFeeder или портала.



Multibend-Center с одним или двумя местами портальной погрузки.



Multibend-Center с погрузкой роботом. Подача заготовок на евро-поддонах. Робот может также переворачивать заготовки. Необходимо программирование/заучивание интеллектуального робота.



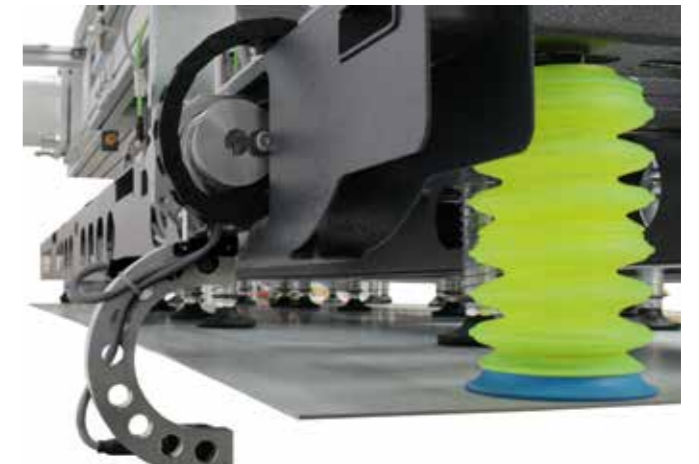
Multibend-Center с погрузкой роботом. Подача заготовок со стеллажей. Робот может также переворачивать заготовки. Необходимо программирование/заучивание интеллектуального робота.



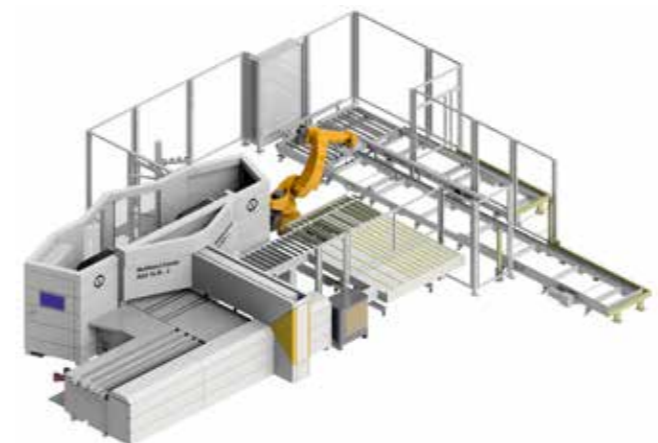
Подающий робот переворачивает заготовки



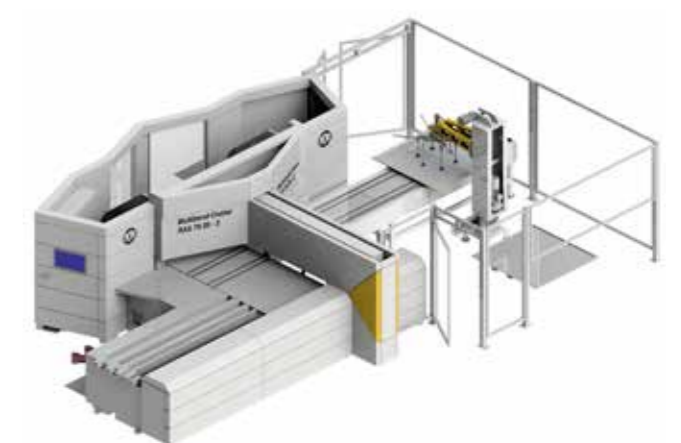
Всасывающая рама портальной загрузки с 6 предварительными и 45 свободно размещаемыми присосами.



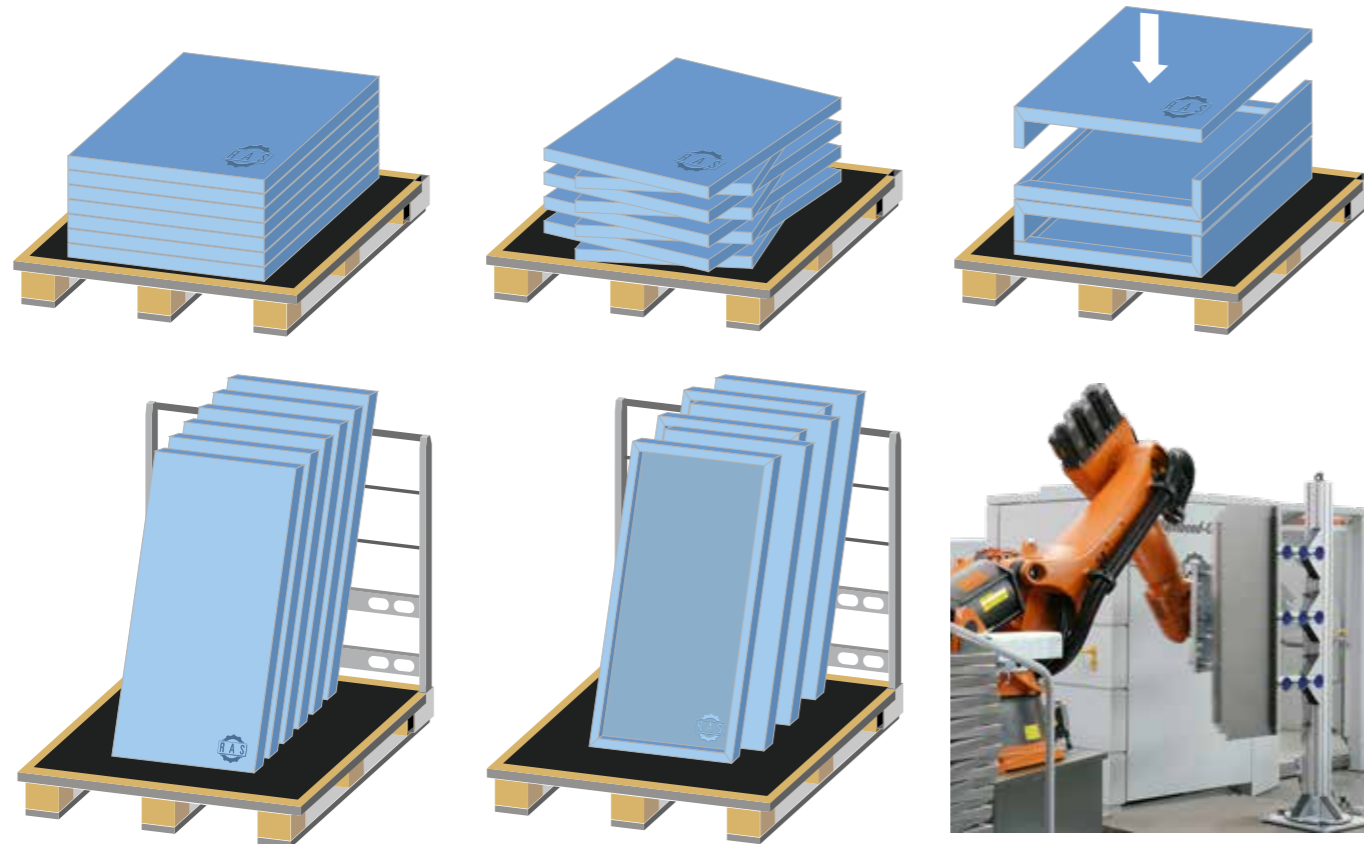
Бесконтактный контроль двойных листов на всасывающей раме после всасывания заготовки.



Multibend-Center с разгрузкой вручную через накопительный стол готовой продукции или автоматически при помощи интеллектуального робота. Станция переворачивания готовых деталей. Подача поддонов через U-образный вокзал поддонов.



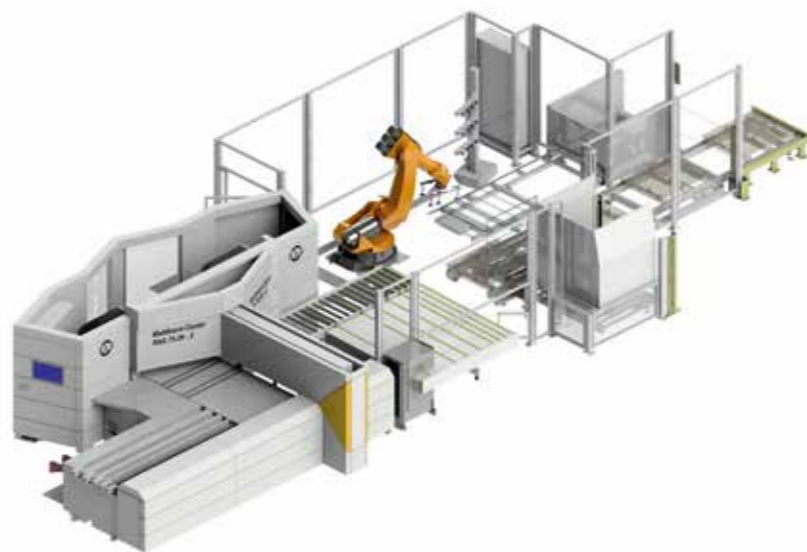
Multibend-Center с автоматическим разгрузочным устройством RAS Palletizer



Разгрузочный робот может складировать детали различными способами (примеры)

Система поворота для готовых изделий

Multibend-Center с разгрузкой вручную через накопительный стол готовой продукции или автоматически при помощи интеллектуального робота. Станция переворачивания готовых деталей. Накопитель поддонов для подачи поддонов. Накопитель задних стенок поддонов, которые робот самостоятельно вставляет в поддон.



Технические характеристики	Длина гибки макс.	Толщина листа макс.	Высота гибочной детали макс.
Multibend-Center RAS 79.31-2	3060 мм	2.0 мм	203 мм
Multibend-Center RAS 79.26-2	2560 мм	2.0 (2.5) мм	203 мм
Multibend-Center RAS 79.22-2	2160 мм	2.0 (2.5) мм	203 мм

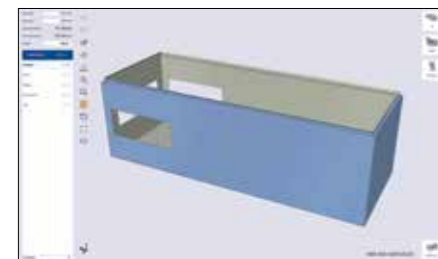
Multibend-Center ECO

Если Вы ищете идеальное соотношение умеренной стоимости, а автоматизации гибки панелей и коробов. В то же время Вы хотите пользоваться всеми преимуществами высококлассного панелегиба? Две этих мысли обычно противоречат друг другу, но RAS комбинирует их в одном станке: Multibend – Center ECO.



Технические характеристики	Длина гибки макс.	Толщина листа макс.	Высота гибочной детали макс.
Multibend-Center RAS 79.26-2 ECO	2560 мм	2.0 (2.5) мм	203 мм
Multibend-Center RAS 79.22-2 ECO	2160 мм	2.0 (2.5) мм	203 мм

UpDownCenter



Второе поколение RAS UpDownCenter доступно в комплекте и без автоматической системы смены инструмента. С максимальной толщиной гибки до 4 мм, длиной гибки до 4060 мм и высотой инструмента до 400 мм, UpDownCenter обеспечивает максимальную универсальность. Программирование в один клик, работа с задней и передней стороны станка, универсальная система заднего упора с вакуумными присосками, абсолютно точные результаты гибки – это лишь основные преимущества данного оборудования.

Office Software с программированием одним нажатием кнопки мыши, исходя из файла STEP, DXF, GEO гибочной детали. Не требует специальных знаний. Быстро, безопасно, точно.



Самый лучший гибочный процесс получает оценку 3 звезд.



Симуляция в формате 3D отражает процесс гибки и возможные столкновения. Изготавливаемость новых изделий можно проверить уже на стадии разработки.



Автоматическое позиционирование гибочной детали при помощи всасывающего упора.



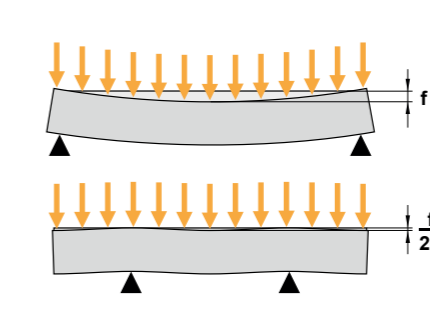
Высокая гибкость обработки за счет передних присосов и присосов для мелких деталей.



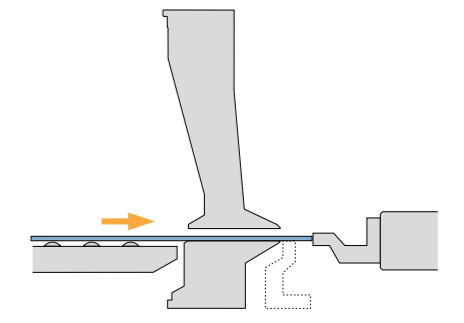
Инструменты прижимной траверсы для боксов высотой до 400 мм.



Автоматический сменщик инструмента (78.33-2 & 78.43-2) в автоматическом режиме меняет даже самый тяжелый инструмент



Запатентованная конструкция гибочной траверсы «траверса к траверсе» обеспечивает высочайшее качество гибки.



Улучшенная гибкость, так как гибочную траверсу можно использовать в качестве опоры.



Безопасное выравнивание длинных, узких гибочных деталей по активному угловому упору.



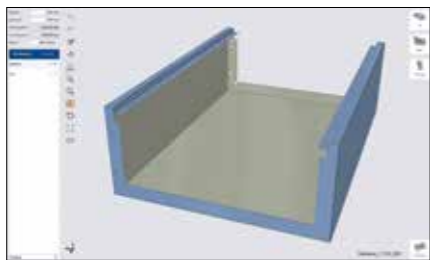
Станок с автоматическим сменщиком инструмента. Раздвижные двери защищают зону гибки.



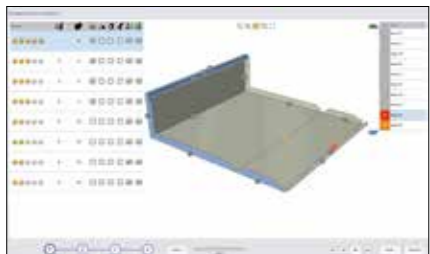
Станок без автоматической смены инструмента. Световая завеса совмещает безопасность и доступность рабочей зоны для оператора.

Технические характеристики	Длина гибки макс.	Толщина листа макс.	Высота гибочной детали макс.
UpDownCenter RAS 78.43-2/40-2	4060 мм	3.0 мм	400 мм
UpDownCenter RAS 78.33-2/30-2	3200 мм	4.0 мм	400 мм

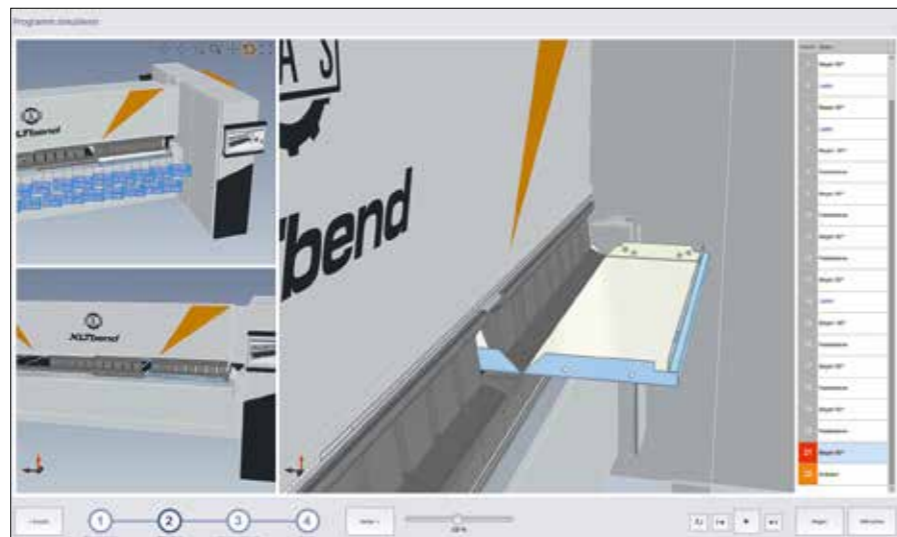
XLTbend



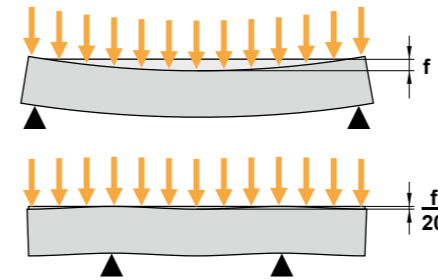
Office Software с программированием одним нажатием кнопки мыши, исходя из файла STEP, DXF, GEO гибочной детали. Не требует специальных знаний. Быстро, безопасно, точно.



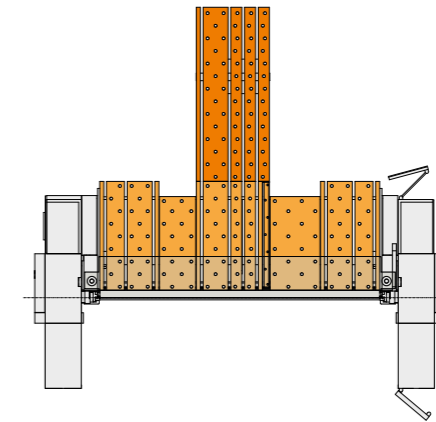
Самый лучший гибочный процесс получает оценку 5 звезд.



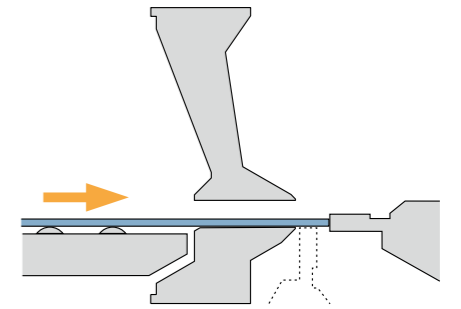
Симуляция в формате 3D отражает процесс гибки и возможные столкновения. Изготавливаемость новых изделий можно проверить уже на стадии разработки.



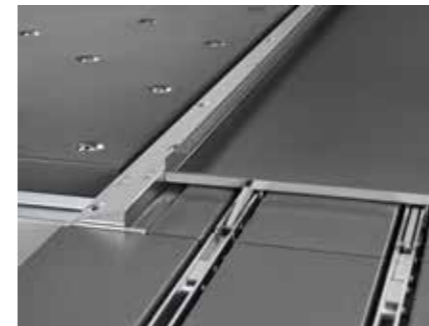
Запатентованная конструкция гибочной траверсы «траверса к траверсе» (внизу) обеспечивает высочайшее качество гибки.



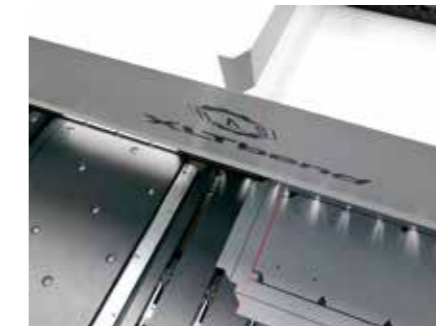
Станок с прямоугольной или удлиненной Т-образной системой задних упоров



Улучшенная гибкость, так как гибочную траверсу можно использовать в качестве опоры.



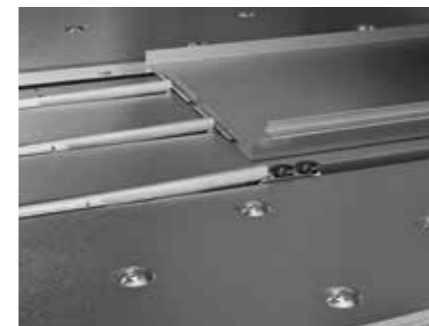
Безопасное выравнивание длинных, узких гибочных деталей по активному угловому упору.



Лазерный указатель виртуального навигатора (VIN) показывает точное место загрузки детали.



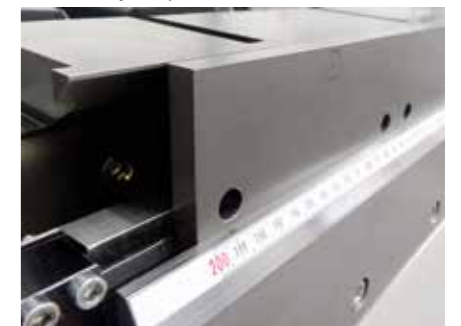
Угловой инструмент SnapTool откидывается и позволяет легко вынимать согнутую со всех сторон заготовку из рабочей зоны.



присоски гибридной системы упоров удерживают гибочную деталь на пальцах упоров для последующих гибочных операций.



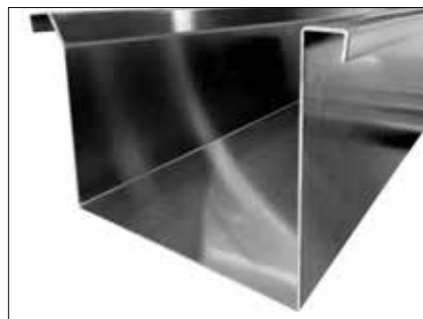
Если наружные кромки заготовок неровные, отдельные пальцы упоров можно деактивировать.



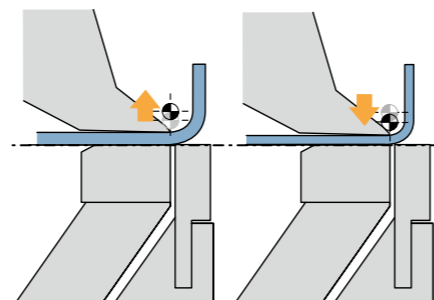
Быстрая смена инструмента: Нужно только вставить инструменты прижимной и гибочной траверсы в соответствии с инструкцией ... зажим происходит автоматически.

Технические характеристики	Длина гибки макс.	Толщина листа макс.
XLTbend RAS 71.40	4060 мм	2.5 мм
XLTbend RAS 71.30	3200 мм	3.0 мм

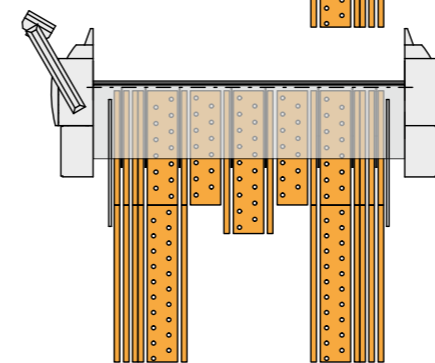
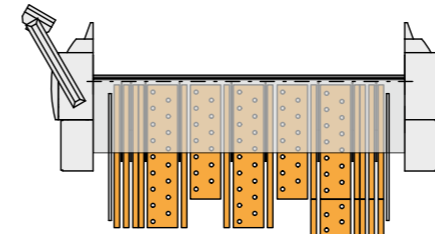
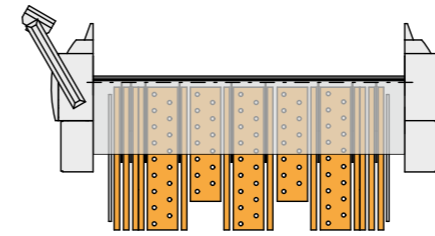
GIGAbend



Высокие инструменты можно использовать для глубоких корпусов (500 мм высота раскрытия).



Автоматическая настройка машины в соответствии с толщиной листов и радиуса гибки.



Варианты упоров в форме четырехугольника, J и U.



При поворотной гибке лист остается лежать на упорном столе. Приподнимать гибочные детали не нужно.



узкие, но надежные инструменты дают большую свободу гибки деталей.



Дополнительная цифровая индикация для регулирования гибочной траверсы.



Инструмент прижимной траверсы с большим свободным пространством спереди.



PowerBooster зажимают листы силой зажима в 120 тонн и обеспечивают ровную гибку.



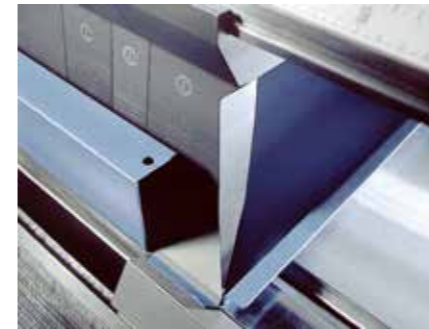
Автоматический зажим инструментов обеспечивает быструю смену.



В то же время PowerBooster обеспечивают впечатляющие резервы силы для загибов.

Технические характеристики	Длина гибки макс.	Толщина листа макс.
GIGAbend RAS 76.40	4060 мм	5.0 мм
GIGAbend RAS 76.30	3200 мм	6.0 мм

FLEXIbend



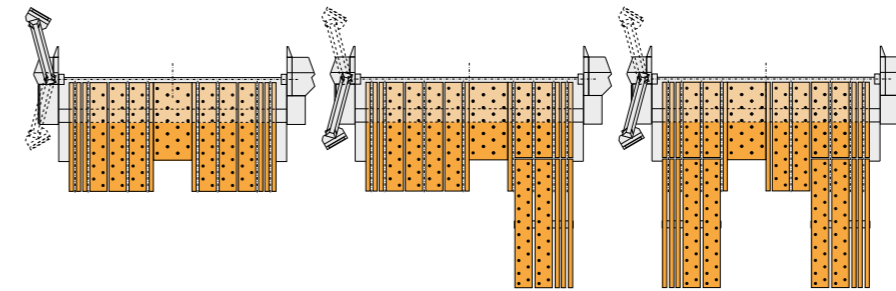
Загиб углов при помощи разделенных инструментов гибочной траверсы.



Тонкие, но стабильные инструменты гибочной траверсы дают большую свободу гибки деталей.



Дополнительные цифровые индикации для регулирования гибочной траверсы и стола листогибочной машины.



Наряду с прямоугольным упором возможны также варианты упоров в форме J и U.

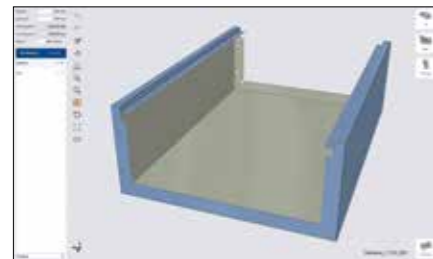


Гибочная деталь выравнивается по угловому упору.

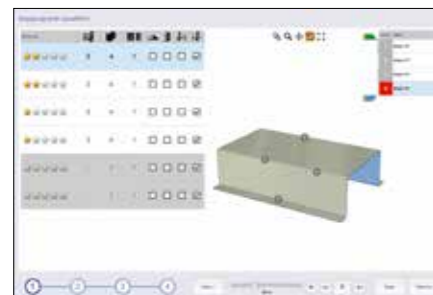


Технические характеристики	Длина гибки макс.	Толщина листа макс.
FLEXIbend RAS 73.40	4060 мм	2.5 мм
FLEXIbend RAS 73.30	3200 мм	3.0 мм

TURBO2plus



Office Software с программированием одним нажатием кнопки мыши, исходя из файла STEP, DXF, GEO гибочной детали. Не требует специальных знаний. Быстро, безопасно, точно.



Самый лучший гибочный процесс получает оценку 5 звезд.



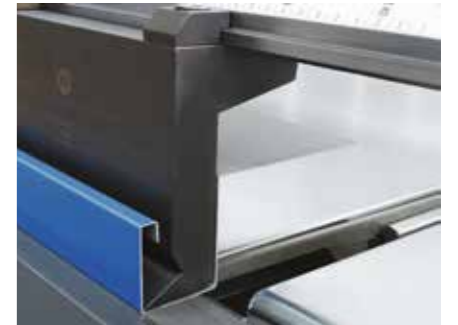
Симуляция в формате 3D отражает процесс гибки и возможные столкновения. Изготавливаемость новых изделий можно проверить уже на стадии разработки.



Прижимная траверса с острыми инструментами



инструмент «козья ножка» со свободной зоной спереди



инструмент «козья ножка» со свободной зоной сзади



Инструменты с системой быстрого зажима



Точное позиционирование заготовки по пальцевым блокам заднего упора



Лазер автоматически распознает точную высоту инструмента.

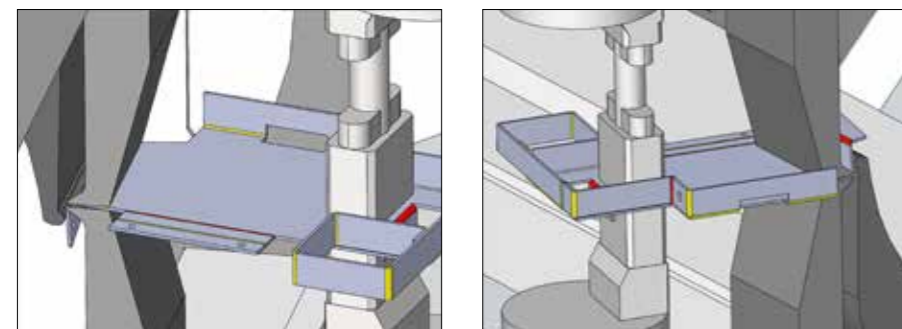


Настройка CrownTool для бомбирования инструмента гибочной траверсы.



Технические характеристики	Длина гибки макс.	Толщина листа макс.
TURBO2plus RAS 62.30-2	3200 мм	2.0 мм
TURBO2plus RAS 62.25-2	2540 мм	2.5 мм

MiniBendCenter



Простое программирование на базе Office, исходя из STEP-файла гибочной детали с визуализацией процессов гибки в формате 3D.



Полностью автоматическая гибка вверх и вниз при максимальной толщине стального листа 3 мм.



RAS MiniBendCenter является единственным в мире центром поворотной гибки для мелких деталей. Листы подаются, выравниваются и измеряются автоматически. Установка инструмента происходит автоматически.



Автоматическая смена инструмента позволяет быстро переходить с одной детали на другую и производить гибку мелких партий.



Погрузка при помощи робота обеспечивает максимальную гибкость. Заготовки могут подаваться из бокса россыпью или из штабеля листовых заготовок.



Лазерный сканер измеряет заготовку.



Вдоль гибочной линии можно установить несколько гибочных станций. Благодаря этому комплексные детали можно изготавливать за один цикл.



Высочайшая точность и воспроизводимость



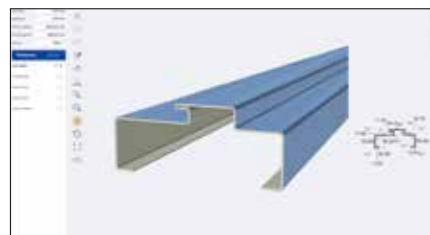
Разгрузка готовых деталей с учетом индивидуальных требований - в зависимости от имеющегося места, потока материала и чувствительности деталей.



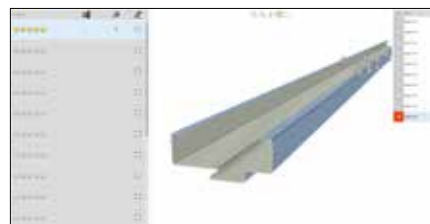
Вывод гибочных деталей в емкость для деталей россыпью.

Технические характеристики	Толщина листа макс.	Размер заготовки мин.	Размер заготовки макс.
MiniBendCenter RAS 79.05	3.0 мм	50 x 40 мм	600 x 600 мм

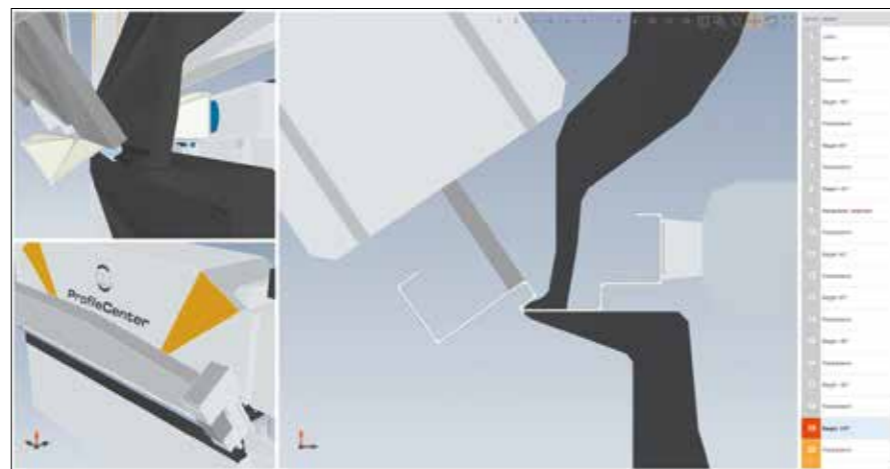
ProfileCenter



Office Software с программированием одним нажатием кнопки мыши, исходя из файла STEP, DXF, GEO гибочной детали. Не требует специальных знаний. Быстро, безопасно, точно.



Самый лучший гибочный процесс получает оценку 5 звезд.



Симуляция в формате 3D отражает процесс гибки и возможные столкновения. Изготавливаемость новых изделий можно проверить уже на стадии разработки.



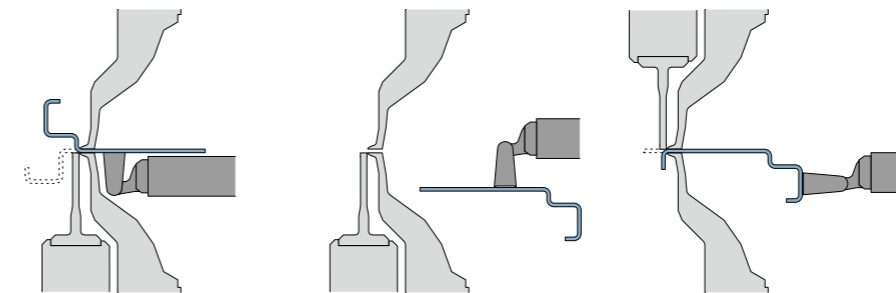
Автоматическое выравнивание подаваемых листовых заготовок обеспечивает стабильное качество гибки.



За счет протяженных путей перемещения вокруг инструментов возможна гибка сложных геометрических форм.



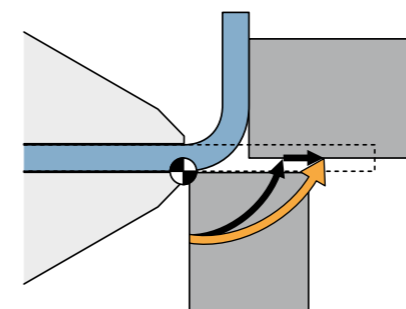
Короткое время цикла автоматической гибки, так как в процессе гибки заготовку больше не нужно позиционировать по упорам.



Автоматическая гибка сложных профилей без вмешательства оператора. Уникальная операционная система FlexGrpper в процессе работы при необходимости изменяет положение грейфера.



Обкатывающее движение позволяет выполнять гибку покрытых и оцинкованных листов и нержавеющей стали, не царапая их.



Выполнение движений для гибки без царапин.



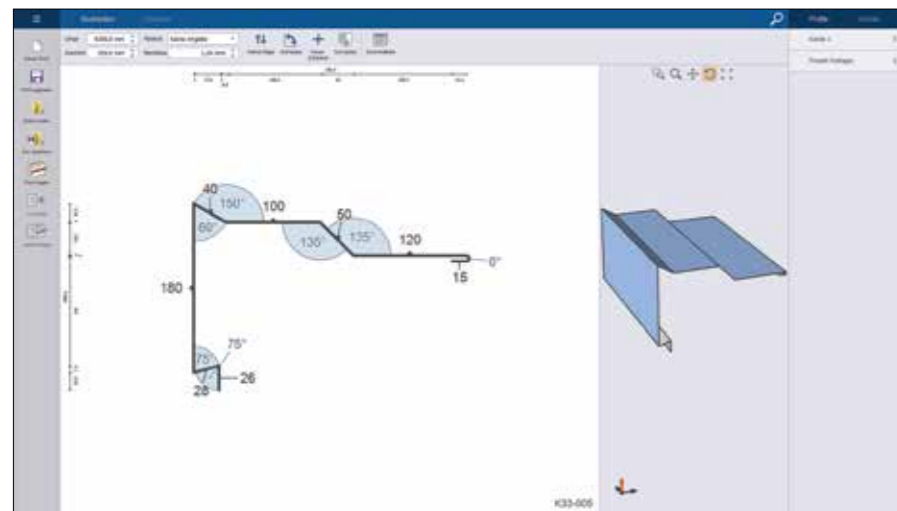
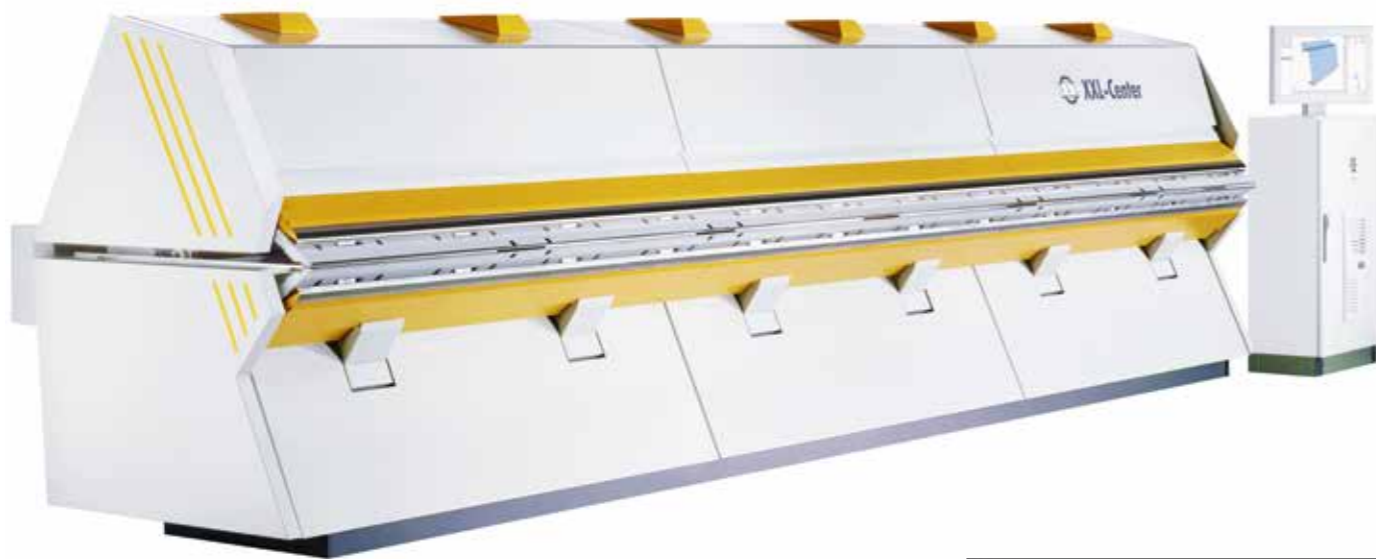
Точные размеры сторон и углов, ровность профилей.



Возможно производить единичные детали, так как машина автоматически подстраивается под изменяющуюся толщину листов и виды материала.

Технические характеристики	Толщина листа макс.	Размер заготовки мин.	Размер заготовки макс.
ProfileCenter RAS 79.30	2.0 мм	100 x 600 мм	700 x 3200 мм

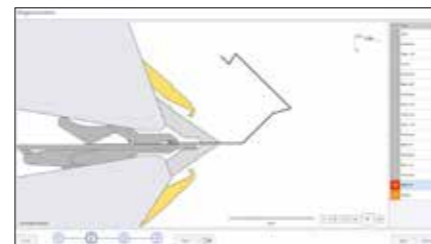
XXL-Center



Чертеж профиля на сенсорном экране. Автоматическое программирование процесса гибки одним нажатием кнопки мыши. Не требует специальных знаний. Изготавливаемость новых гибочных профилей можно проверить уже на стадии разработки.



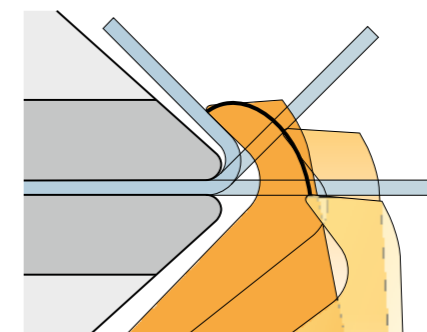
Если возможно выполнить несколько гибочных операций, программа предложит самый оптимальный вариант с оценкой 5 звезд.



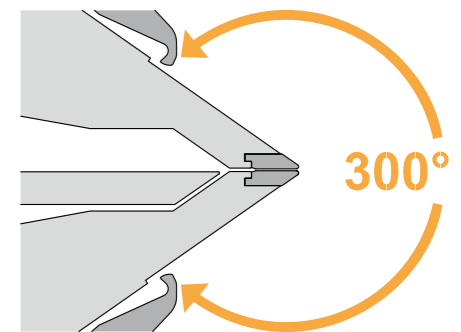
Симуляция процесса гибки в формате 2D или 3D, а также визуализация возможных столкновений.



Листовые заготовки просто укладываются на выдвижные столы.



За счет обкатывающего движения гибку материалов с покрытием можно производить полностью без царапин.



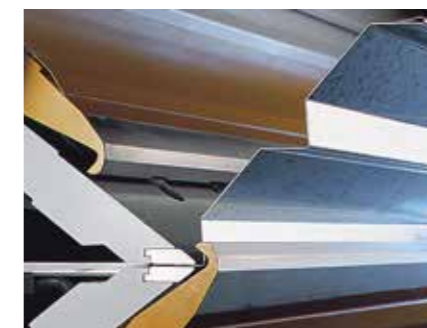
За счет свободной зоны перед гибочными траверсами, составляющей 300 градусов, возможна гибка разнообразных геометрических форм (технология запатентована).



Автоматическое выравнивание листовых заготовок обеспечивает стабильное качество гибки.



Грейферные захваты позиционируют гибочную деталь. За счет этого обеспечиваются точные размеры сторон и быстрые процедуры гибки.



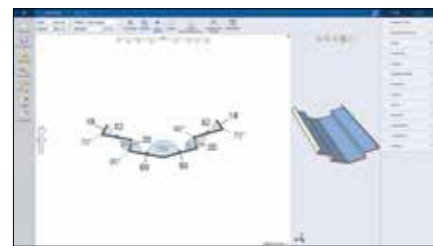
CutModul для обрезки слишком широких заготовок. Автоматическое выполнение: Резка и гибка.



Так как машина производит гибку вверх и вниз, переворачивать гибочные детали не нужно. Скорость гибочных процессов обеспечивает высокую производительность.

Технические характеристики	Длина гибки макс.	Толщина листа макс.	Задний упор
XXL-Center RAS 75.08-2	8480 мм	1.5 мм	12 - 750 мм
XXL-Center RAS 75.06-2	6400 мм	1.5 мм	12 - 750 мм
XXL-Center RAS 75.04-2	4240 мм	1.5 мм	12 - 750 мм

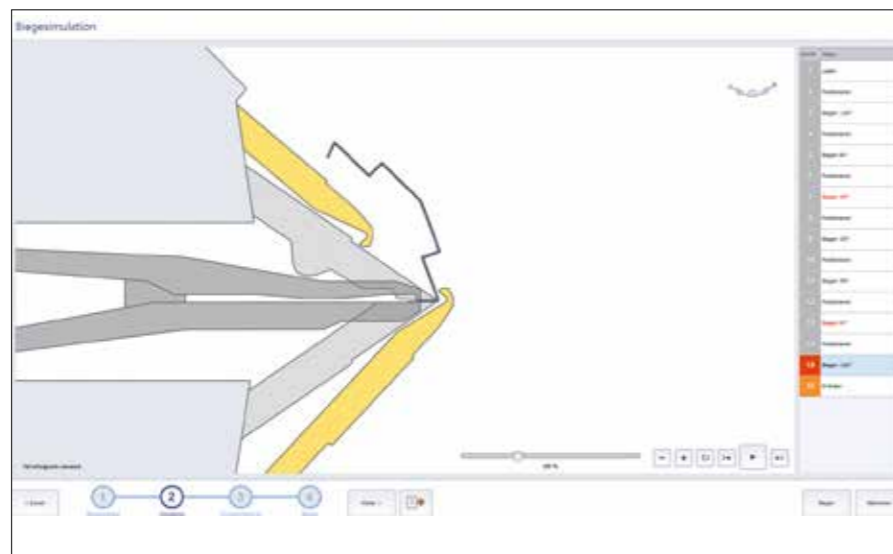
XL-Center



Чертеж профиля на сенсорном экране. Автоматическое программирование процесса гибки одним нажатием кнопки мыши. Не требует специальных знаний. Изготавливаемость новых гибочных профилей можно проверить уже на стадии разработки.



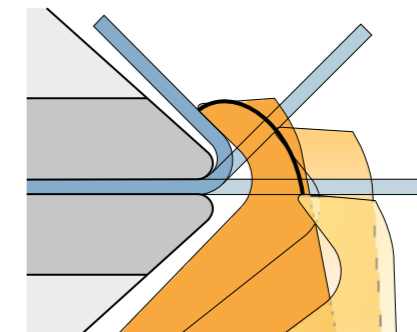
Если возможно выполнить несколько гибочных операций, программа предложит самый оптимальный вариант с оценкой 5 звезд.



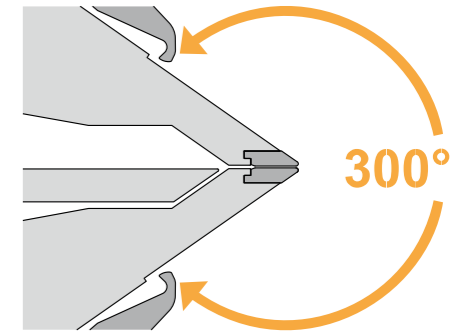
Симуляция процесса гибки в формате 2D или 3D, а также визуализация возможных столкновений.



Грейферные захваты позиционируют гибочную деталь. За счет этого обеспечиваются точные размеры сторон и быстрые процедуры гибки.



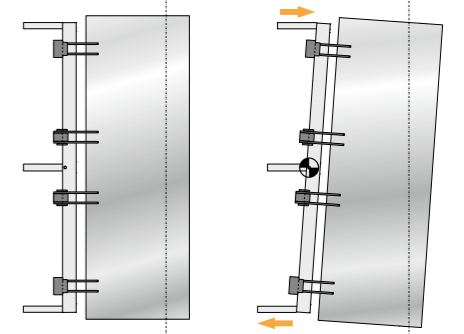
За счет обкатывающего движения гибку материалов с покрытием можно производить полностью без царапин.



За счет свободной зоны перед гибочными траверсами, составляющей 300 градусов, возможна гибка разнообразных геометрических форм (технология запатентована).



Так как машина производит гибку вверх и вниз, переворачивать гибочные детали не нужно. Скорость гибочных процессов обеспечивает высокую производительность.



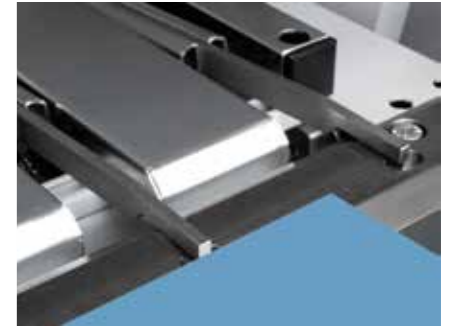
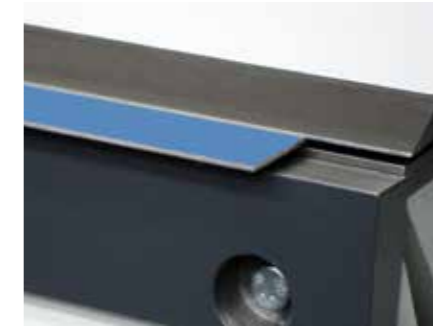
За счет наклона упора можно производить конусообразные детали.



Точная подгонка и отсутствие затрат на программирование профилей, вставляемых друг в друга (коническая гибка).

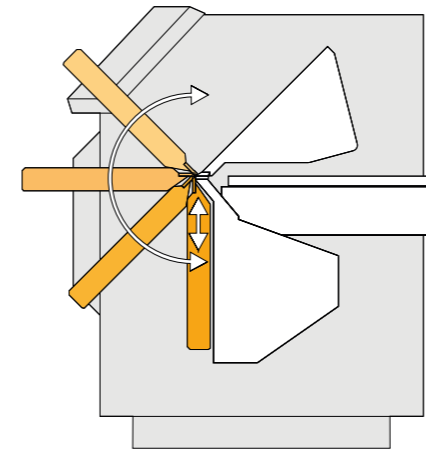
Технические характеристики	Длина гибки макс.	Толщина листа макс.	Задний упор
XL-Center RAS 63.30	3200 мм	1.5 мм	6.5 - 750 мм

TURBObend

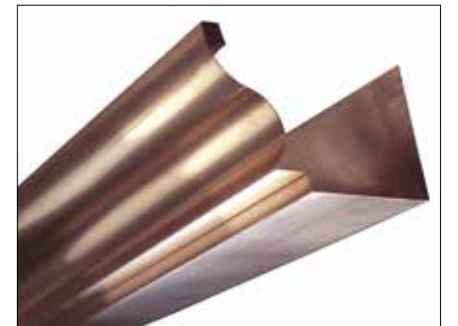
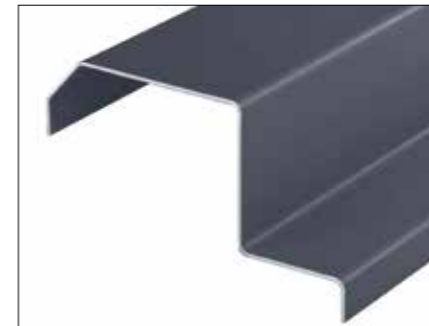
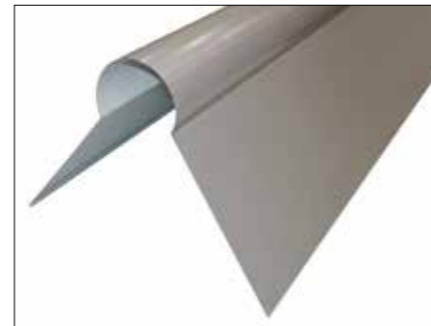
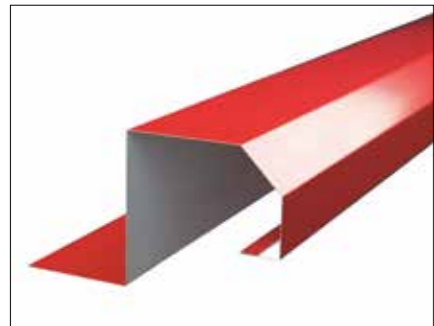


Автоматическая настройка гибочной траверсы для тонких и толстых листов.

Пальцы упора на минимуме

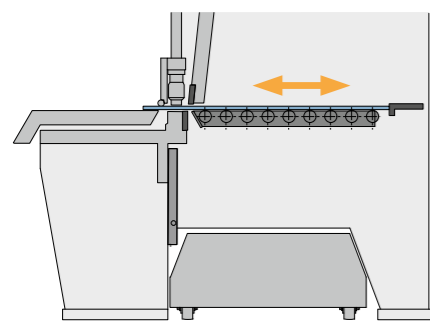


Обратная сторона TURBObend с прямоугольным упором.

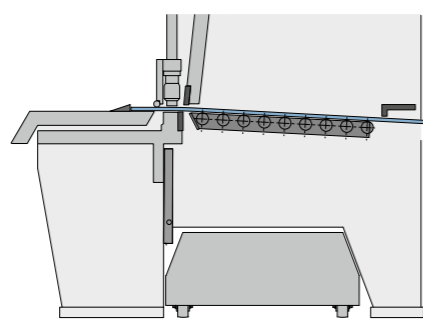


Технические характеристики	Длина гибки макс.	Толщина листа макс.	Задний упор
TURBObend RAS 61.31	3150 мм	1.5 мм	6.0 - 1000 мм

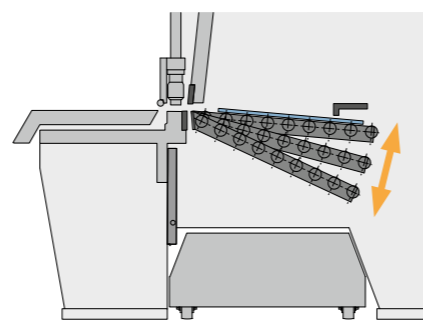
POWERcut



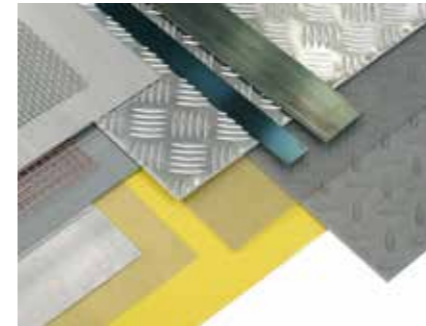
Система сортировки и удерживания перед резкой держит лист в горизонтальном положении. Это предотвращает провисание материала и гарантирует точность нарезки.



Слишком длинные листы можно проводить под упором. Упор доходит до своего максимального предела, а удерживающая система слегка наклоняется вниз.



После резки удерживающая система поворачивается в одно из трех положений укладки. Даже 40 мм полосы бесшумно соскальзывают, не повреждая материал.



Удерживающая система направляет к заднему упору ЧПУ даже самые тонкие листы.



Откидные упоры (по выбору прецизионная шкала) дают возможность точного позиционирования листов.



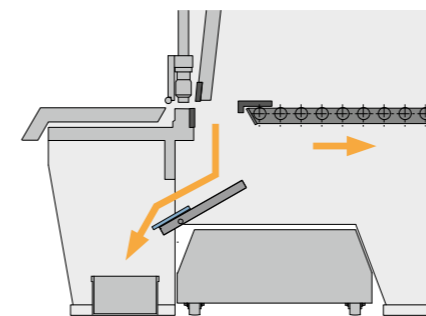
Ящик для мелких деталей сортирует мелкие заготовки.



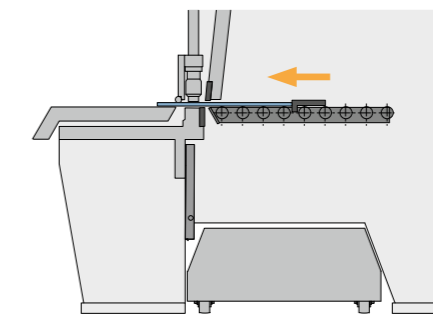
Емкая тележка для отходов



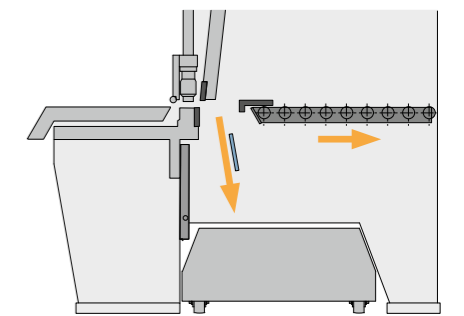
Боковая разгрузка для удобной замены ножей.



Через программируемый ящик для мелких деталей заготовки (максимум 200 x 500 мм) падают в емкость перед ножницами.



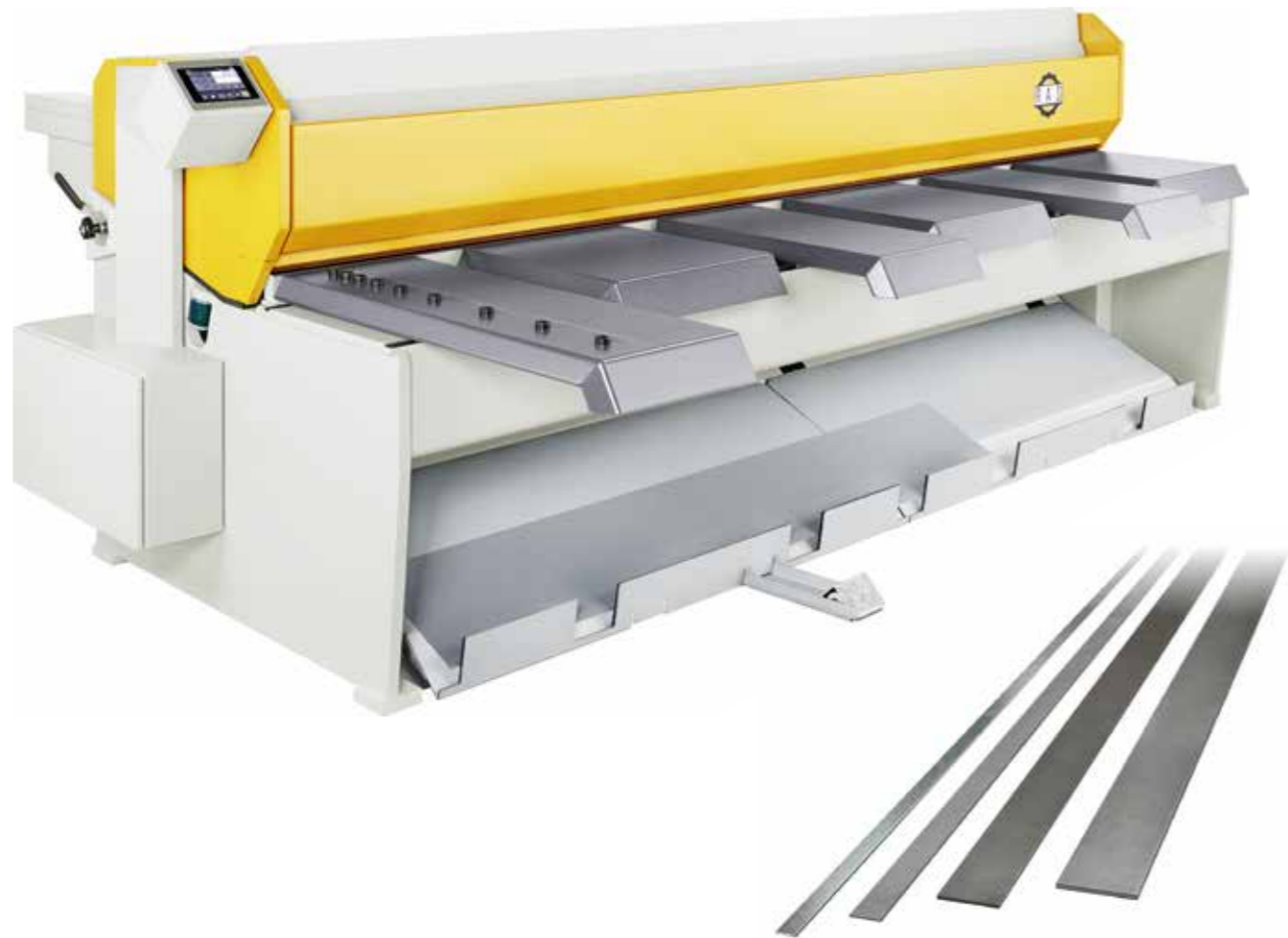
Транспортировка в обратном направлении: Задний упор ЧПУ возвращает нарезной материал назад к оператору, проводя его под защитой для пальцев. Это экономит время и увеличивает производительность.



Для обрезания длинных заготовок удерживающая система отходит назад. Полоски падают прямо в емкую тележку для отходов.

Технические характеристики	Длина резки макс.	Толщина листа макс.	Глубина упора
POWERcut RAS 86.43	4040 мм	5.0 мм	5 - 1000 (1500) мм
POWERcut RAS 86.33	3190 мм	6.3 мм	5 - 1000 (1500) мм

PRIMEcut



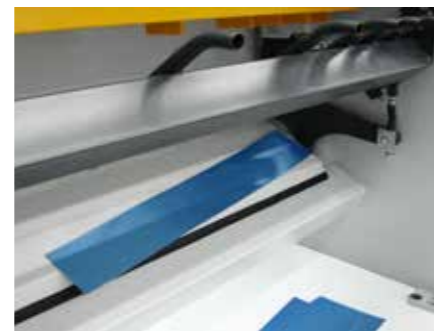
Нарезанные полосы без деформации



Система управления с сенсорным экраном

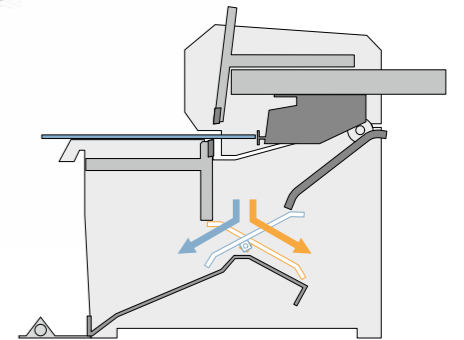


Рычаг для регулирования режущего зазора на PRIMEcut.

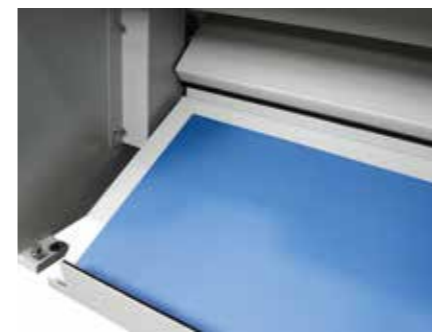


Стрелка для сортировки нарезки назад.

SMARTcut



Сортировка нарезки вперед и назад.



Система сортировки вперед



Педаля для системы сортировки нарезанных заготовок



Удобное выравнивание заготовки по разметке при помощи светодиодного освещения режущего зазора.

Технические характеристики	Длина резки макс.	Толщина листа макс.	Глубина упора
PRIMEcut RAS 53.30	3100 мм	3.0 мм	5 - 750 мм
SMARTcut RAS 52.30	3100 мм	2.0 мм	5 - 750 мм
SMARTcut RAS 52.25	2540 мм	2.5 мм	5 - 750 мм

EasyFormer



Отбортовочные ролики FL для фланцев без подъема детали.



Втягивающий желобок



Сдвоенные ролики



Ролики для изоляционных работ



Винтовой желобок



Шланговый желобок для гидравлических шлангов



Система управления со стеклянной сенсорной панелью



Изолирующий упор



Функция UnLock раскрывает ролики в случае необходимости.



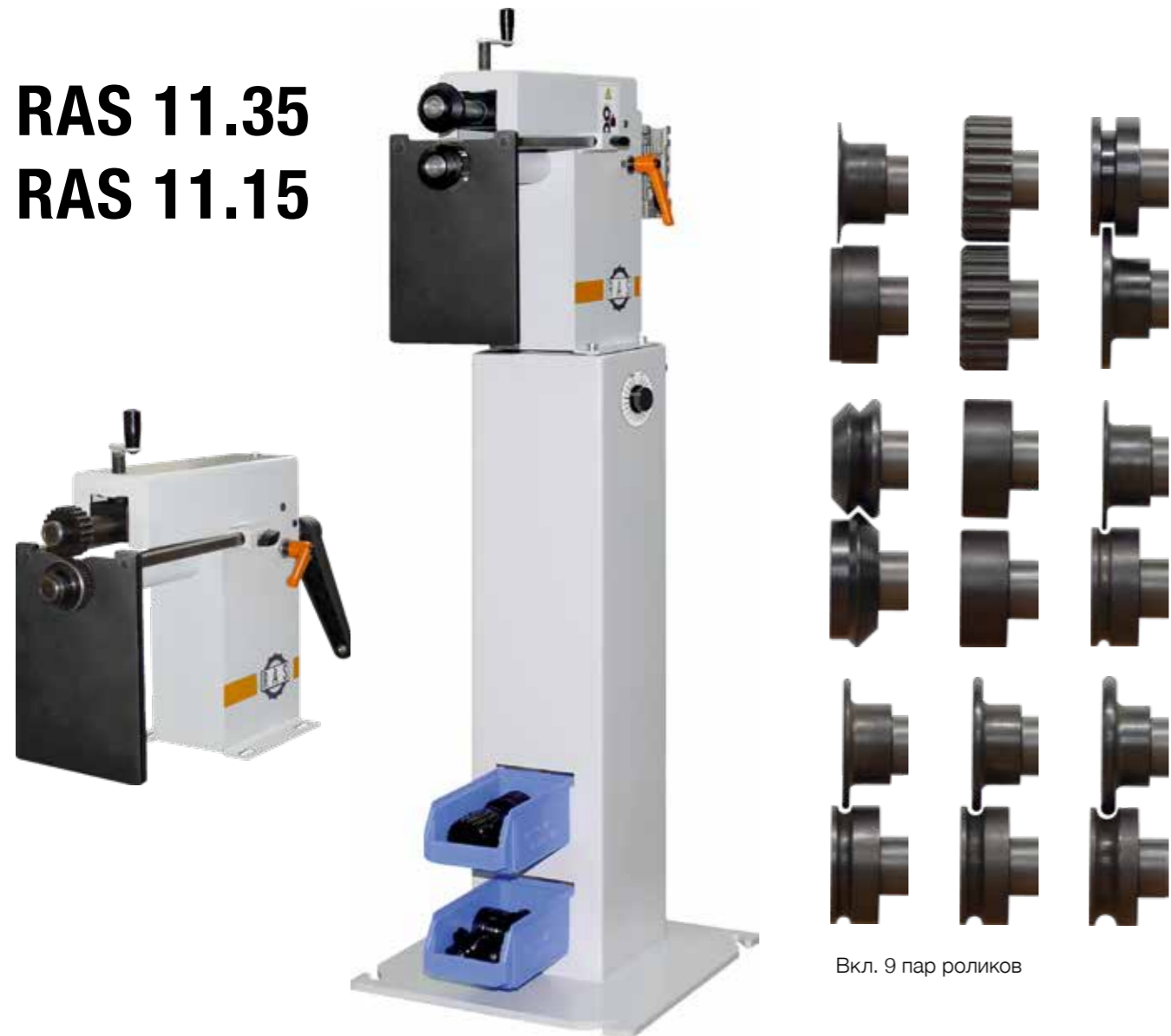
Функция «заучивания»



Функция «автоматики»

Технические характеристики	Толщина листа макс.	Расстояние между серединой	Рабочая глубина макс.
EasyFormer RAS 12.65-2	3.0 мм	100 мм	400 мм
EasyFormer RAS 12.35-2	1.75 мм	63 мм	255 мм

RAS 11.35
RAS 11.15



Вкл. 9 пар роликов



Накладные ролики

Технические характеристики	Толщина листа макс.	Расстояние между серединой	Рабочая глубина макс.
RAS 11.35	1.25 мм	50 мм	200 мм
RAS 11.15	1.25 мм	50 мм	200 мм

RAS 21.20



Изготовление фасонных элементов на воздушных каналах.

Насадка на кулачковый стоячий фальц

Автоматическое направление листа

Технические характеристики	Толщина листа макс.	Высота кромки (мин. – макс.)	Скорость
RAS 21.20	1.5 мм	6 - 15 мм	0 - 9.4 м/мин

DuctZipper V-форма



Воздушный канал с одним фальцевым соединением



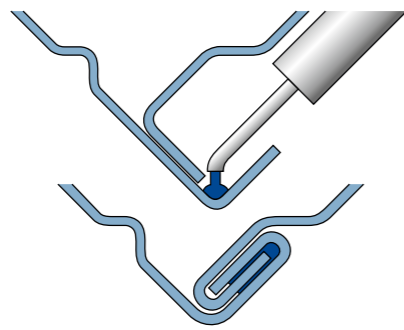
Воздушный канал с двумя фальцевыми соединениями



Канальный фальц



DuctZipper с SealJet для максимальное герметичных каналов.



Канальный фальц с нанесенным уплотнительным гелем для соблюдения максимальных требований к уплотнению.



Автопилот усиленная фальцовочная балка для DuctZipper RAS 20.12.

DuctZipper L-форма



DuctZipper, имеющий форму L, предназначен специально для каналов с большим поперечным сечением. Рабочее положение сдвинуто на 45 градусов. За счет этого горизонтальная сторона канала прилегает к столу, а вертикальная стороны выступает вверх. Прорези для захвата в вертикальной стене облегчают оператору удерживание и направление канала через машину.



Для работ по техобслуживанию предусмотрены легко доступные формованные ролики.



За счет улучшенного качества фальца сокращается деформация поперечного сечения канала.



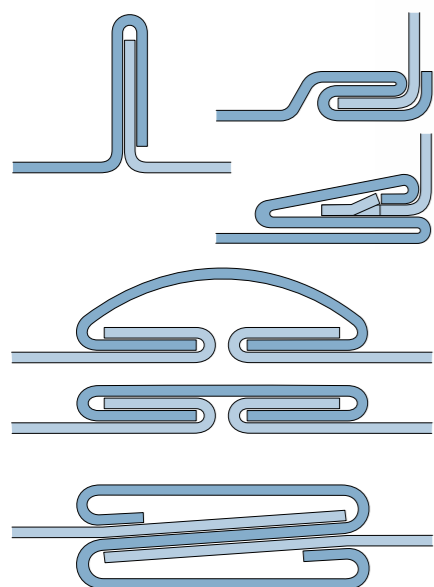
Удвоенная рабочая скорость: После извлечения первого канала оператор переключает автопилот на следующий канал, следующий воздушный канал сразу проходит через машину.



Для изготовления очень больших каналов нужны два оператора.

Технические характеристики	Толщина листа макс.	Поперечное сечение канала мин.	Скорость са.
DuctZipper RAS 20.12	1.0 - 1.25 мм	140 x 140 мм	15 м/мин.
DuctZipper RAS 20.10	0.5 - 1.00 мм	100 x 100 мм	15 м/мин.

SpeedySeamer



Стоячий фальц, Питтсбургский фальц, зажимной фальц, фальц со смещением и S-фальц



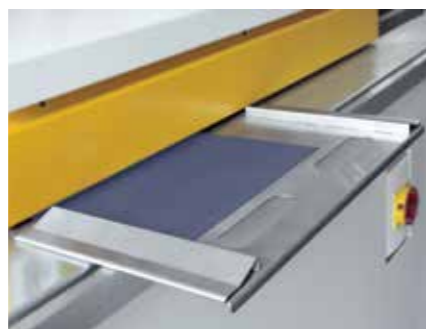
S-фальц и фальц со смещением



Комплект роликов для питтсбургского фланца



SpeedySeamer с распылительным устройством для обработки нержавеющей стали.



Направляющая мелких деталей



Соединение зажимного фальца

Технические характеристики	Толщина листа макс.	Профилировочные станции	Скорость ок.
SpeedySeamer RAS 22.09	1.5 мм	9	16 м/мин.
SpeedySeamer RAS 22.07	1.5 мм	7	16 м/мин.

VENTrounder



Для закругления дуг с профилированным фальцем.



Шкала для настройки радиуса



Кольца валков можно подогнать под ширину деталей



Удерживающий цанговый зажим не дает валкам прогибаться.



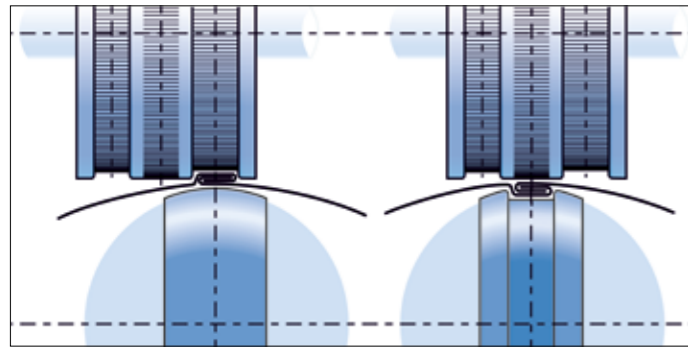
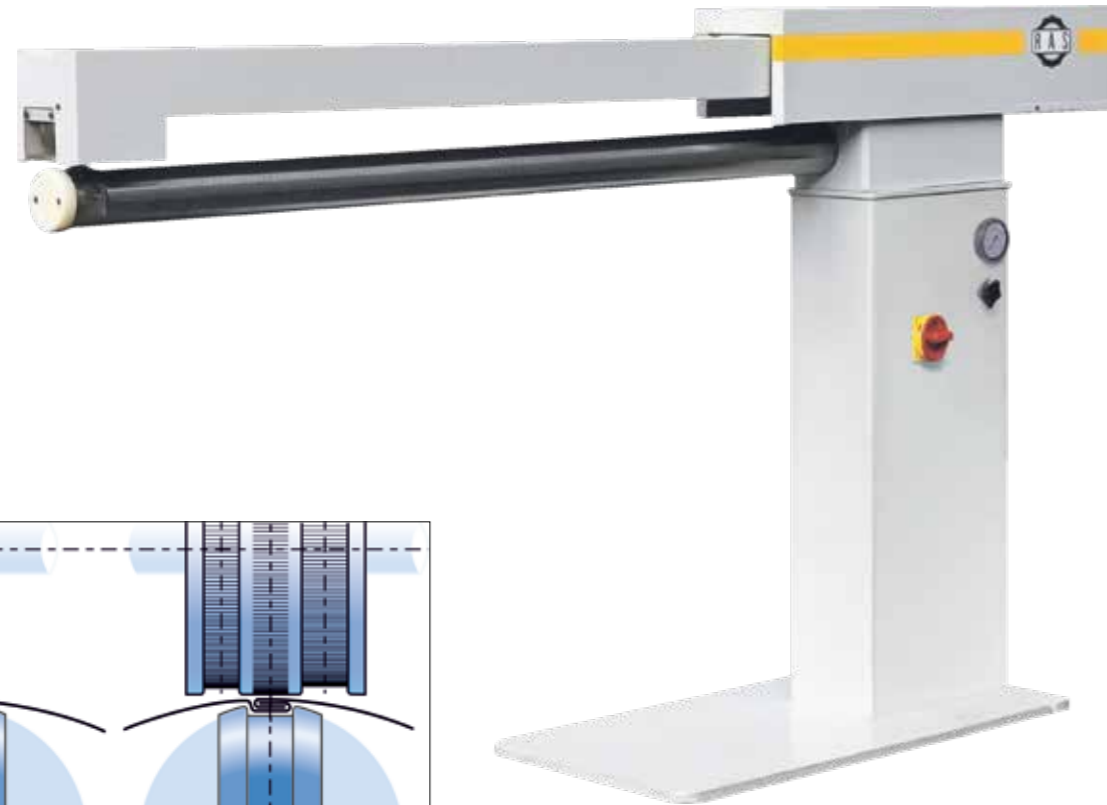
Валки для стоячего фальца



Мерная лента для быстрой предварительной настройки.

Технические характеристики	Толщина листа макс.	Рабочая длина	Скорость ок.
VENTrounder RAS 40.91	1.25 мм	1500 мм	10 м/мин.

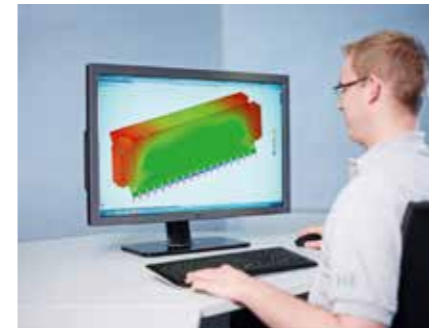
RAS 25.15



Для закрывания трубных фальцев с наружным и внутренним фальцем.



Технические характеристики	Толщина листа макс.	Рабочая длина	Диаметр шипа
RAS 25.15-2	0.88 мм	1520 мм	90 мм



Конструкция



Пиление



Плазменная резка



Фрезеровка



Токарная обработка



Шлифовка



Сварка



Нанесение порошкового покрытия



Монтаж



Электромонтаж



Контроль качества



RAS - Региональное производство в глобальном мире