



PP-M3

Станок для заточки токарных резцов

ООО «ПО ИП»

Тел: +7 (812)602-77-08

E-mail: info@poip.ru

www.poip.ru

Инструкция по эксплуатации



Введение

Обратите внимание

1. При использовании электрических инструментов, станков или оборудования необходимо всегда соблюдать основные меры предосторожности, в целях снижения риска возникновения пожара, поражения электрическим током или получения травм.
2. Следите за рабочим местом. Не загромождайте пространство, это может привести к получению травм.
3. Учитывайте условия рабочей зоны. Не используйте машины и электроинструменты в сырых, влажных, плохо освещенных местах. Рабочее место должно быть хорошо освещено. Не используйте инструмент вблизи легко воспламеняемых газов или жидкостей.
4. Дети не должны присутствовать в рабочей зоне.
5. Защита от поражения электрическим током. Не допускайте контакта с такими поверхностями, как плиты, трубы, холодильники, радиаторы.
6. Не надевайте свободную одежду и украшения, они могут попасть во вращающиеся части станка.
7. Соберите волосы, используйте защиту для глаз и ушей.
8. Перед началом работы не употребляйте алкогольные напитки и медикаменты, которые могут нарушить восприятие и замедлить реакцию.

Перед началом работы

1. Убедитесь в том, что переключатель выключен.
2. Не пытайтесь использовать неподходящую комплектацию в попытке повысить производительность станка. Используйте только вспомогательное оборудование, одобренное продавцом.
3. Прежде чем использовать инструмент, проверьте его на наличие повреждений. Любая деталь, которая кажется поврежденной, должна быть тщательно проверена, чтобы убедиться в том, что она будет работать должным образом.
4. Проверьте крепление всех движущихся частей. Любая поврежденная часть должна быть полностью заменена квалифицированным специалистом.
5. Не используйте станок, если кнопка переключателя не работает должным образом.

Применение.

- Станок Partner PP-M3 специально разработан для заточки токарного инструмента как с сменными твердосплавными пластинами, так и с напайными пластинами.
- Станок Partner PP-M3 прост в эксплуатации, его можно освоить в течении нескольких минут.

Технические характеристики.

Диапазон высоты резца: 5 ~ 30мм

Радиус заточки резца: 0,4 ~ 10 мм

Угол наклона резца: 0 ~ 20 °

Угол резания: $35^\circ \leq \alpha \leq 180^\circ$

Напряжение: 380В

Мощность: 550Вт

Скорость вращения : 2800rpm

Шлифовальный круг: ф 125 × 32 × ф32

Габариты: 440 × 340 × 440 мм

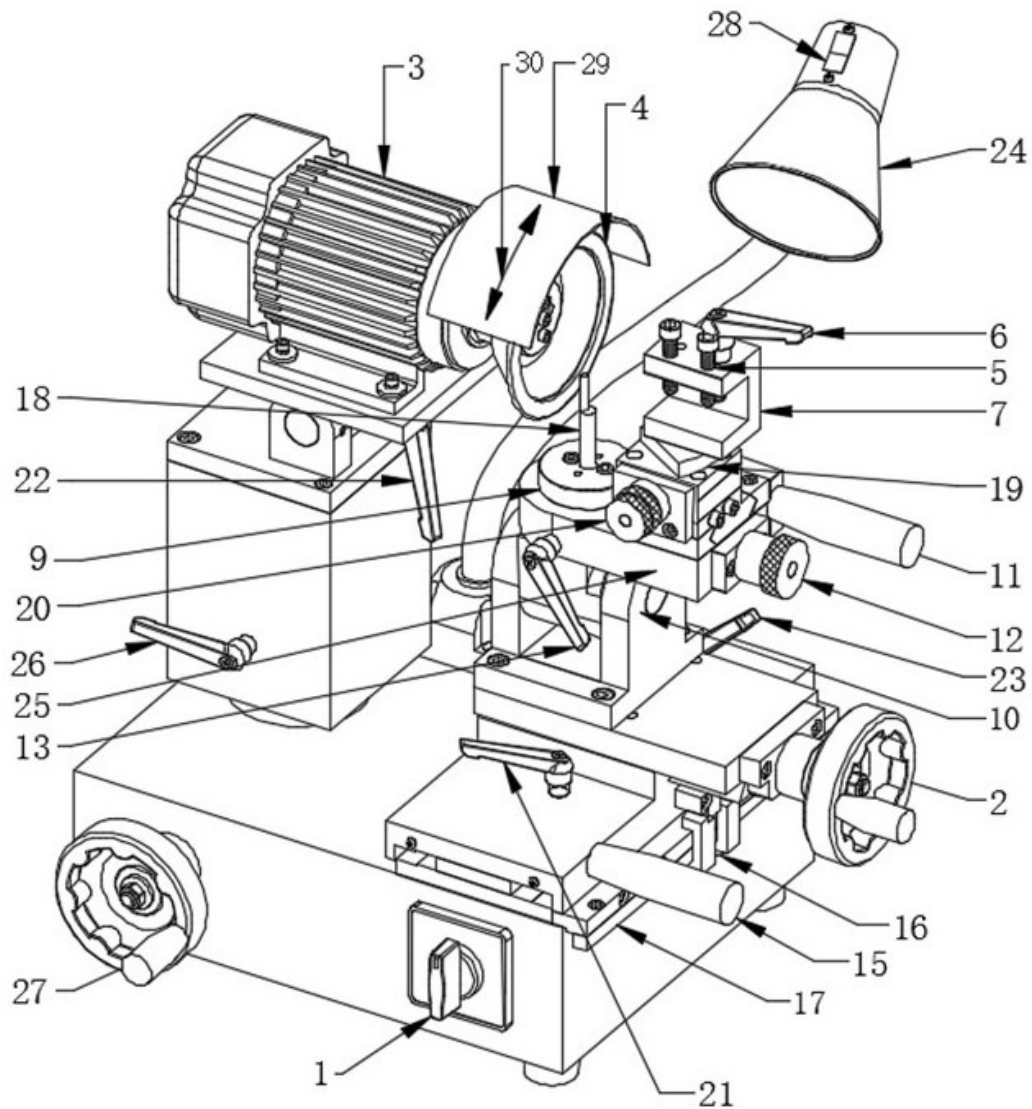
Вес: 75 кг

СТАНДАРТНАЯ КОМПЛЕКТАЦИЯ

- Шестигранные ключи - 6 шт
- Диск 125 мм (на стнке) - 1 шт
- Гаечные ключи - 2 шт
- Направляющий блок для резцов - 1 шт
- Гарантийный талон - 1 шт
- Инструкция по эксплуатации - 1 шт

ДОПОЛНИТЕЛЬНАЯ КОМПЛЕКТАЦИЯ

- Шлифовальный круг: ф 125 × 32 × ф32



- | | |
|---------------------------------|--|
| 1. Выключатель | 15. Рукоятка |
| 2. Моховик перемещения по оси Y | 16. Упор |
| 3. Электродвигатель | 17. Направляющая |
| 4. Диск | 18. Упор для заточки радиусных резцов. |
| 5. Винты крепления резца | 20. Нониус подачи X |
| 6. Фиксатор положения | 21. Фиксатор |
| 7. П-образный зажим для резца | 22. Фиксатор |
| 8. Фиксатор | 23. Фиксатор |
| 9. Ось вращения оснастки | 24. Освещение |
| 10. Шкала наклона | 25. Основание |
| 11. Рукоятка | 26. Фиксатор |
| 12. Нониус подачи Y | 28. Выключатель освещения. |
| 13. Фиксатор | 29. Защитный кожух |

Настройка .

1. Поставьте машину на подготовленный рабочий стол, и высота должна быть подходящей для работы. Используйте четыре винта (M10), чтобы закрепить станок.
2. Извлеките ручки (№ 2, № 11 и № 15). Затем зафиксируйте его в нужном месте согласно таблице 1 и закрутите.
3. Этот станок используется с трехфазным двигателем А.С (380 В, 50 Гц, 550 Вт), скорость которого составляет 2800 кругов в минуту. Источник питания должен быть трехфазным и четырьмя проводами (один из четырех проводов - заземляющий).
4. Поверните переключатель в положение, обозначенное «1». Мотор работает против часовой стрелки. Самое время шлифовать слева от шлифовального круга. Если вращать, чтобы установить «2», двигатель будет вращаться, и нам лучше шлифовать справа от шлифовального круга.

Принцип работы.

Как обрезать точку реза

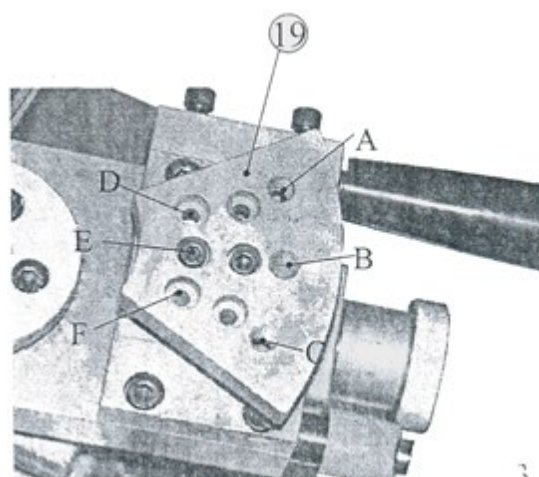
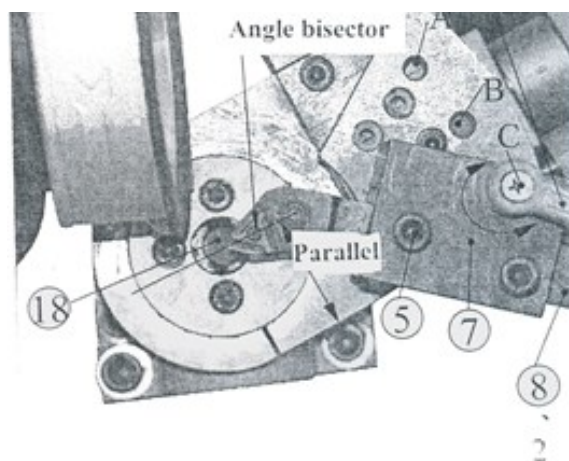
Мы можем закрепить инструмент на держателе фрезы № 7 непосредственно; но для держателя резака на машине, сначала мы должны закрепить резак на рычаге, а затем зафиксировать рычаг резака в держателе фрезы №7. Когда в следующий раз нам понадобится заменить нож, просто замените его, не двигая рычаг ножа; для специального резака нам нужно сначала сделать соответствующий ему рычаг резака.

II. Как починить рычаг резака

Вставьте центрирующий стержень и поместите рычаг ножа в держатель (диаграмма 2). Переместите рычаг, чтобы точка касания коснулась плоскости входного стержня и оказалась в его центре. Махните рычагом ножа, чтобы острие ножа было параллельно стороне поворотной пластины (измеряется глазами). В это время вы должны следить за тем, находится ли рычаг ножа в держателе. Если нет, пожалуйста, ослабьте и демонтируйте ручку № 6. Переместите держатель ножа № 7 и закрепите его в отверстии А, В или С, пока не найдете подходящее место. Затем слегка закрутите ручку. Поверните держатель резака под прямым углом, чтобы два нажимных винта могли плотно прижать рычаг резака. Прикрутите ручку № 6 и два нажимных винта № 5, когда точка резания находится на требуемом месте.

На третьем графике мы можем использовать отверстие D, E или F, чтобы зафиксировать веерообразную часть, чтобы изменить относительное место.

Во всех отверстиях А, В, С, D, E, F все можно использовать для изменения места резца.



держатель № 7 для фиксации смещения реза влево или вправо.

Фиксация места точки обрезки состоит в том, чтобы найти центральное место дуги точки обрезки, чтобы легко отшлифовать дугу. Если точка реза не имеет дуги, она может быть зафиксирована свободно. И просто заточить два лезвия - это нормально.

III. Как отрегулировать задний рог

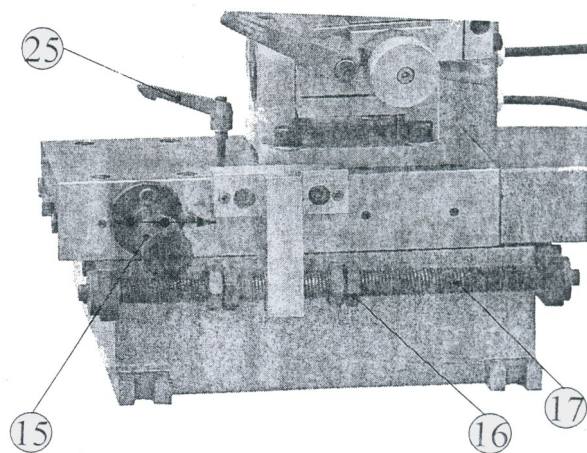
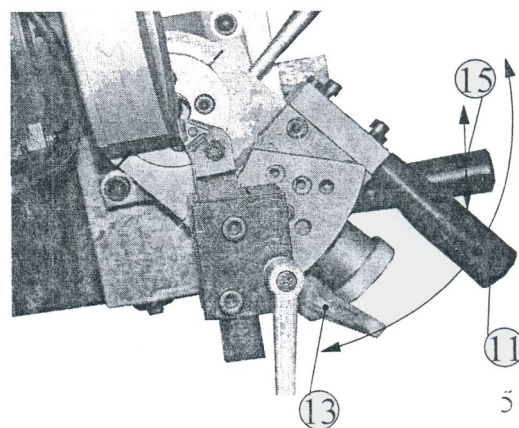
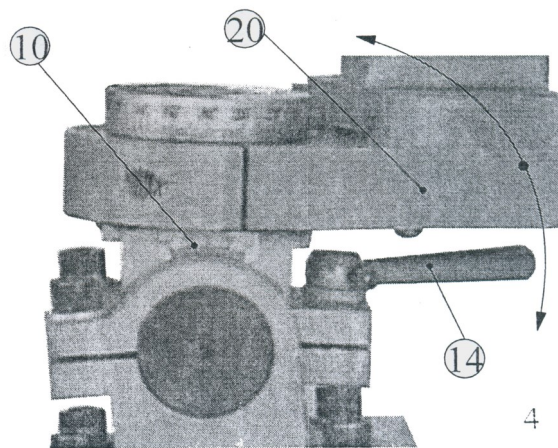
Как показано на диаграмме 4, освободите ручку № 14 и поверните скользящую панель в направлении, указанном на рисунке, чтобы получить необходимое значение, а затем привинтите ручку № 14.

внутри Как шлифовать основной и вспомогательный ножи

Как показано в таблице 5, ослабьте фиксированную рукоятку угла наклона № 13, возьмите рукоятку № 11 и поверните рабочий стол, чтобы сделать основной нож параллельно шлифовальному кругу. Затем заблокируйте ручку № 13.

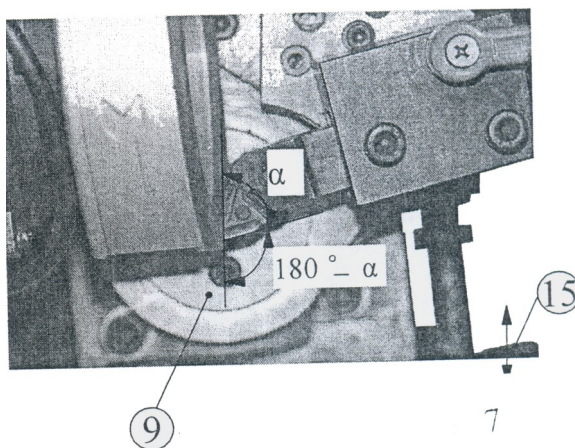
Поймайте ручку № 15 и толкайте ее туда-сюда, пока резак движется так же. Как показано на графике 1, взмахните ручкой, чтобы шлифовальный круг постепенно шлифовал фрезу. Шлифовальный круг выдвигался вперед на 0,02 мм.

Как показано на рисунке 6, поверните крепежный винт № 16 и закрывающие винты, чтобы закрепить его на крепежном рычаге № 17, чтобы мы могли подтвердить относительное место между точкой резания и шлифовальным кругом и расстояние перемещения лезвия. Вообще говоря, расстояние движения лезвия.



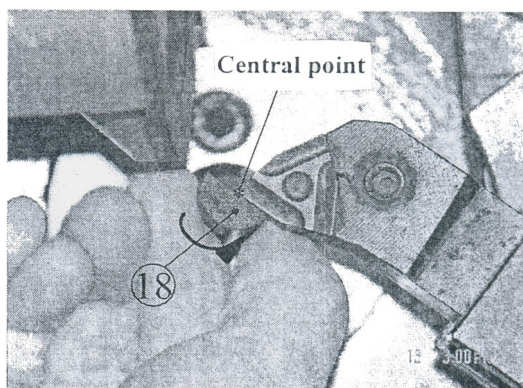
должно быть длиннее лезвия ножа.

Запомните значение на круговой шкале № 9 в это время и посчитайте степень поворота рабочего стола $\beta = 180^\circ - \alpha$ в соответствии с углом точки резания α . Затем заблокируйте ручку № 13. Точно так же отшлифуйте вспомогательный нож (как на рисунке 7).



v. Как отшлифовать дугу точки реза

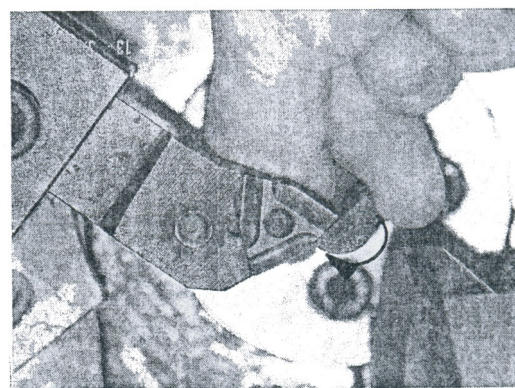
Наиболее важно резко заточить режущий элемент. Гладкость поверхности и срок службы обрабатываемой детали зависят от качества шлифования точки резания. Этот шлифовальный станок может придать форме дуги форму стандартной дуги и иметь точную обработку, чтобы обеспечить гладкость и срок службы обрабатываемой детали.



Фиксация центра дуги и регулировка радиуса дуги являются наиболее важными из всех.

1). Фиксация центра дуги

Вставьте центрирующий стержень № 18 и сделайте точку рядом с центром центрирующего стержня, а затем плотно зажмите рычаг. Как показано на рисунке 8, поверните стержень против часовой стрелки,



чтобы плоскость его была параллельна основному лезвию резака. Как показано в таблице 10, поверните маховик № 12 влево и вправо и вращайте маховик вперед и после, пока лезвие основного ножа не коснется плоскости центрирующего стержня полностью (как показано на диаграмме 8).

Как показано на диаграмме 9, поверните центрирующий стержень так, чтобы он был параллелен вспомогательному режущему лезвию; затем поверните маховик № 24 или № 12, чтобы вспомогательное устройство коснулось плоскости центрирующего стержня.

Поверните центрирующий стержень против часовой стрелки и отожмите его много раз, пока основной и вспомогательный ножи не коснутся его плоскости. В настоящий момент точка пересечения, сделанная основным и вспомогательным режущими лезвиями, является лишь центральной точкой рабочего стола (как показано на рисунке 11).

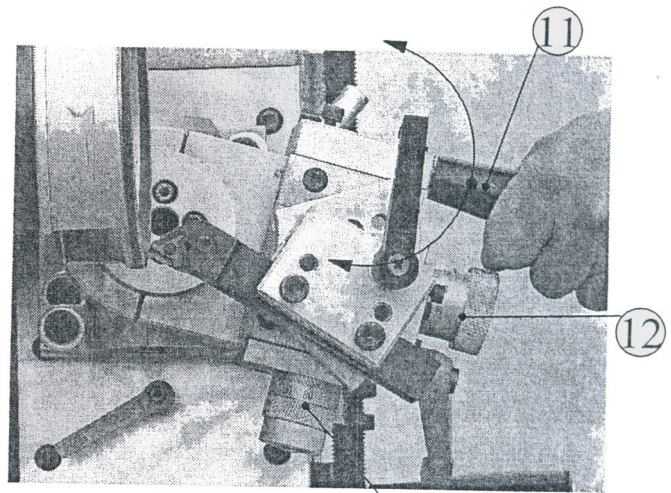
2). Регулировка радиуса дуги

Как показано на диаграмме 11, r - радиус дуги точки реза; α - угол точки резания; A - расстояние от центра дуги точки реза до точки пересечения, проведенной основным и вспомогательным лезвиями резака; W - академическая ценность помола. Их геометрические отношения:

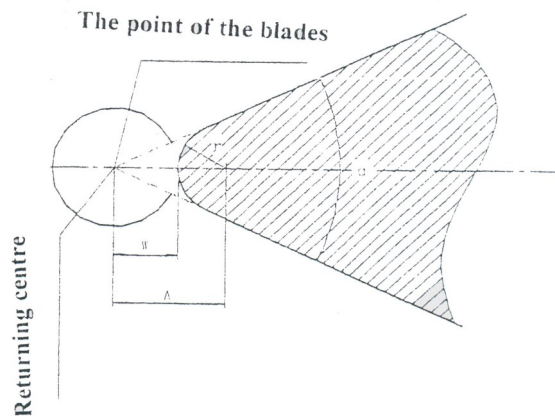
$$A = r / \sin 0,5\alpha \quad W = A - r$$

Мы можем посчитать A согласно значению r и α фактического резака. Нам следует переместить центр дуги A режущей точки влево (обычно нужно сместить на 0,2 мм больше, потому что величина шлифования составляет 0,2 мм), чтобы он стал центром поворота рабочего стола. Затем поверните рабочий стол, чтобы заточить дугу r .

Пожалуйста, помните значение маховика № 12, когда точка пересечения основного и вспомогательного ножей является



10



11

центральная точка рабочего стола. Мы можем подсчитать значение A и сколько кругов маховик должен разворачивать. Затем установите маховик в нужное место. В это время центр дуги будет центром рабочего стола.

3). Регулировка заднего рога

В общем случае задний рог дуги r , основной режущий диск и вспомогательный режущий диск одинаковы, потому что только так их спинка будет касательной. Или они не могут подключиться гладко. Как показано в таблице 4, освободите ручку № 14 и отрегулируйте задний рог до значения бумаги. Наконец, плотно закройте его.

4). Исправление буксировки

Со ссылкой на диаграмму 6, удерживая рукоятку № 15, толкайте буксирное устройство, чтобы точка резания находилась посередине ширины кольца шлифовального круга. Затем привинтите ручку, чтобы зафиксировать буксировку.

5). Попробуйте заточить дугу и точно отрегулировать центр

Включите выключатель № 1 и поверните шлифовальный круг; медленно поворачивайте маховик левой рукой, чтобы шлифовальный круг медленно приближался к точке реза, одновременно удерживая рукоятку № 11 правой рукой, чтобы повернуть рабочий стол туда-сюда. Как показано на диаграмме 10, когда основной нож резака параллелен шлифовальному кругу, это предел поворота рабочего стола влево. Когда вспомогательный режущий диск параллелен шлифовальному кругу, это предел поворота рабочего стола вправо. Услышав звук шлифовального круга, шлифовальной фрезы, проследите, все ли точки дуги r одинаково касаются шлифовального круга. Если так, пожалуйста, продолжайте. Если нет, укажите, что центр дуги не является центром рабочего стола. (Это в основном вызвано тем, что биссектриса точки реза не параллельна стороне рабочего стола и не смещает точку A). Пожалуйста, проверьте место точки шлифования, чтобы найти направление вылета, а затем поверните маховик № 12 или № 24, чтобы отрегулировать центр r точно. Повторяйте шаги, пока мы не сможем растереть касательную дугу. Чем меньше дуга, тем больше

Точная регулировка должна быть.

VI. Надрез резца

Насечка также является важной частью резака. Насечка в основном используется для очистки резцов, сделанных шлифованием фрезы. Шаги надреза:

- 1) Поместите нож в держатель № 7; Освободите заблокированную рукоятку держателя № 6 и фиксированную рукоятку угла наклона № 13, чтобы резец должен был надрезать параллельный шлифовальный круг.
- 2) Освободите заблокированную ручку вверх и вниз № 11 и отрегулируйте рычаг регулятора вверх и вниз № 30, чтобы нижняя плоскость дуги шлифовального круга № 4 была параллельна плоскости фрезы.
- 3) Отрегулируйте возвратную ручку № 11, чтобы выбрать правильный уровень подачи, и используйте рычаг регулятора № 30, чтобы плоскость дуги медленно касалась поверхности ножа. Затем нажмите ручку № 15, чтобы надрезать, пока размер не получит необходимое значение.

V. Смазка и регулировка зазоров

1. Смазывайте все движущиеся части каждые семь дней. Налейте моторное масло 40 # с помощью масляного пистолета в следующие части: 1) движущиеся части двигателя, толкающие скользящую панель; 2) движущиеся части буксировки; 3) подвижные части радиуса; 4) подвижные части скользящей панели.

Таким же образом мы можем отрегулировать зазор радиуса.

Мы должны изменить ведущую ось, когда зазор движущейся части большой буксировки слишком велик.

Когда зазор скользящей панели слишком велик, мы должны отрегулировать его путем повторной упаковки.

Гарантийный талон
№ _____

Наименование станка Станок для заточки резцов

Модель станка PP-M3

Заводской номер

Инспекция оборудования станка была проведена в соответствии со стандартами, поставка одобрена.

Дата продажи: _____

Инженер ОТК: _____

Гарантийный срок: 12 месяцев с даты продажи оборудования.

Ответственный представитель: _____

Дата: (М) (Д) (Г)

ПРАВИЛА ГАРАНТИЙНОГО ОБСЛУЖИВАНИЯ

1. В течение гарантийного срока Продавец обеспечивает бесплатный ремонт проданного Товара.
 2. Гарантийное обслуживание, проверка качества Товара и ремонт проводится уполномоченным представителем Продавца или самим Продавцом.
 3. Гарантия действительна при наличии правильно заполненного Гарантийного талона с указанием серийного номера Товара, даты продажи, печати и подписи продавца, подписи покупателя и документов, подтверждающих факт покупки Товара.
 4. Продолжительность гарантийного срока составляет 6 (шесть) месяцев (если иной срок не указан в Гарантийном талоне) и исчисляется с момента продажи Товара.
 5. При обращении Покупатель обязан предъявить письменную претензию с указанием характера и проявлений неисправности.
 6. Фактическая неисправность или ее отсутствие определяется после тестирования.
 7. Если случай признается гарантийным, производится бесплатный ремонт Товара. Гарантийный срок продлевается на время нахождения товара в ремонте.
 8. В случае признания претензий покупателя необоснованными, товар возвращается Покупателю вместе с заключением о причинах отказа в гарантийном ремонте.
 9. В случае несогласия Покупателя с заключением, Покупатель имеет право провести за свой счет независимую экспертизу на предмет дополнительной проверки качества и/или причин возникновения недостатков.
 10. Гарантия на замененные компоненты прекращается вместе с гарантией на Товар.
 11. Право на гарантийное обслуживание утрачивается в следующих случаях:
 - 11.1. На Товаре повреждены защитные знаки производителя или Продавца (наклейки, голограммы, пломбы и др.)
 - 11.2. Отсутствует Гарантийный талон, или в Талоне сделаны незаверенные Продавцом исправления.
 - 11.3. Отсутствует или не представляется возможным прочесть (поврежден, закрашен, удален) серийный номер Товара.
 - 11.4. Обнаружены следы ремонта, модернизации, нарушение правил эксплуатации Товара: следы перегрева, нарушений целостности компонентов, повреждение поверхности печатных плат и т.п.
 - 11.5. Обнаружены повреждения, вызванные неправильным подключением к электросети или внешнему оборудованию.
 - 11.6. обнаружено использование нештатных режимов работы Товара или его компонентов.
 12. Гарантийное обслуживание не распространяется на следующие неисправности:
 - 12.1. Механические повреждения, как внутренние, так и внешние.
 - 12.2. Повреждения, вызванные попаданием внутрь Товара посторонних предметов, веществ, жидкостей, насекомых или животных, протечкой электролита питающих батарей.
 - 12.3. Повреждения, вызванные несоответствием Государственным стандартам параметров питающих, телекоммуникационных, кабельных сетей.
 - 12.4. Повреждения, вызванные использованием нестандартных и/или некачественных расходных материалов (инструмент, оснастка), несоблюдением сроков и периода технического и профилактического обслуживания (если оно необходимо для данного Товара).
 13. Гарантийное обслуживание не распространяется на комплектующие элементы:
 - 13.1. Расходные материалы, и другие товары, имеющие ограниченный срок эксплуатации.
 - 13.2. Инструмент, оснастку для станков и инструмента, а также силовые и соединительные кабели.
 - 13.3. Детали отделки корпуса (станины), документацию и транспортную тару.
 14. Гарантийные обязательства не распространяются на периодическую проверку Товара.
 15. Гарантийные обязательства не распространяются на настройку конфигурации и программного обеспечения.
 16. Продавец не отвечает за совместимость приобретаемого Товара с другими товарами или программным обеспечением Покупателя, за исключением программного обеспечения, совместимость с которым явно указана в технической документации на Товар.
 17. Продавец не отвечает за прямой или косвенный ущерб, причиненный Покупателю в процессе эксплуатации Товара, а также за ущерб, вызванный невозможностью использования Товара.
 18. Продавец не отвечает за неудовлетворение субъективных ожиданий Покупателя от применения приобретенного Товара.
- С правилами гарантийного обслуживания согласен. Подтверждаю комплектацию Товара и отсутствие механических повреждений. Всю необходимую информацию о состоянии, назначении и правилах эксплуатации получил. Полученный Товар заявленным мною требованиям отвечает полностью.

(Подпись покупателя)

Информация о гарантийном обслуживании

Дата	Перечень работ, акт №	Исполнитель (ФИО, подпись)

ООО «ПО ИП»

Тел: +7 (812)602-77-08

E-mail: info@poip.ru

www.poip.ru