

ООО «ПО ИП»

Тел: +7 (812)602-77-08 E-mail: info@poip.ru www.poip.ru

# STALEX

## РАДИАЛЬНО-СВЕРЛИЛЬНЫЙ СТАНОК

RD 1250 x 50

## РУКОВОДСТВО ПО ЭКСПЛУАТАЦИИ

Макс. диаметр сверления	50 мм
Расстояние между шпинделем и стойкой	1250 мм
Заводской номер	



Сохраните данное руководство по эксплуатации для дальнейшего  
использования

Внимание: перед обработкой ознакомьтесь с руководством по эксплуатации

**СОДЕРЖАНИЕ**

1.	Основное назначение и функциональные особенности .....	2
2.	Основные технические характеристики и габариты всех деталей .....	3
3.	Транспортирование и установка .....	5
4.	Эксплуатация .....	7
5.	Смазка .....	11
6.	Система охлаждения .....	12
7.	Система привода .....	12
8.	Гидравлическая система .....	18
9.	Электрооборудование .....	20
10.	Основная конструкция .....	24
11.	Регулировка и техническое обслуживание .....	38
12.	Стандартные комплектующие, запасные и хрупкие детали .....	40
13.	Руководство по эксплуатации нейлоновой трубы.....	41

***Примечание:** Технические характеристики подлежат изменению без предварительного уведомления*

## **1. Основное назначение и функциональные особенности**

### **1.1 Основное назначение:**

Станок имеет широкий диапазон применения в металлообработке, используется для сверления, зенкования, развертывания, нарезания резьб и т. д. При определенных условиях также можно выполнить рассверливание

### **1.2 Функциональные особенности:**

- 1.2.1 Привлекательный внешний вид, уникальный дизайн
- 1.2.2 Система предварительного выбора скорости гидравлической системы
- 1.2.3 Управление всеми функциями вращения обратного хода, торможения, изменения скорости и остановки с помощью одной рукоятки
- 1.2.4 Зажим шпиндельной головки, стойки и рукава осуществляется с помощью гидравлической системы, зажим может выполняться одновременно или по отдельности
- 1.2.5 Повышенная прочность направляющей рукава для длительных нагрузок
- 1.2.6 Система обеспечения безопасности.
- 1.2.7 Надежная электрическая система, соответствующая Национальным стандартам Китая и связанными с ними международными стандартами СЕ.
- 1.2.8 Прочная конструкция, разработанная с высокой геометрической точностью

**2. Основные технические характеристики и габариты всех деталей****2.1 Основные технические характеристики:**

Макс. диаметр сверления	50 мм
Расстояние от оси шпинделя до стойки	350~1 250 мм
Макс. ход шпиндельной головки вдоль рукава	1 250 мм
Расстояние от шпиндельного отверстия до основания	320~1 220 мм
Ход шпинделя	315 мм
Конус шпинделя	МТ 5
Количество скоростей шпинделя	16
Диапазон вращения шпинделя	25~2 000 об/мм
Количество скоростей подачи шпинделя:	16
Диапазон подачи пиноли шпинделя:	0,04~3,2 мм/об
Скорость подъема рукава	1,2 м/мин
Угол поворота рукава	360 °
Макс. крутящий момент на шпинделе:	400 Н • м
Макс. сила нагрузки при подаче	16 000 Н
Мощность главного двигателя	4 кВт
Мощность двигателя подъемного механизма рукава	1,1 кВт
Мощность двигателя зажима	0,75 кВт
Мощность двигателя насоса СОЖ	0,120 кВт
Масса нетто	3 000 кг

## 2.2 Габариты всех деталей

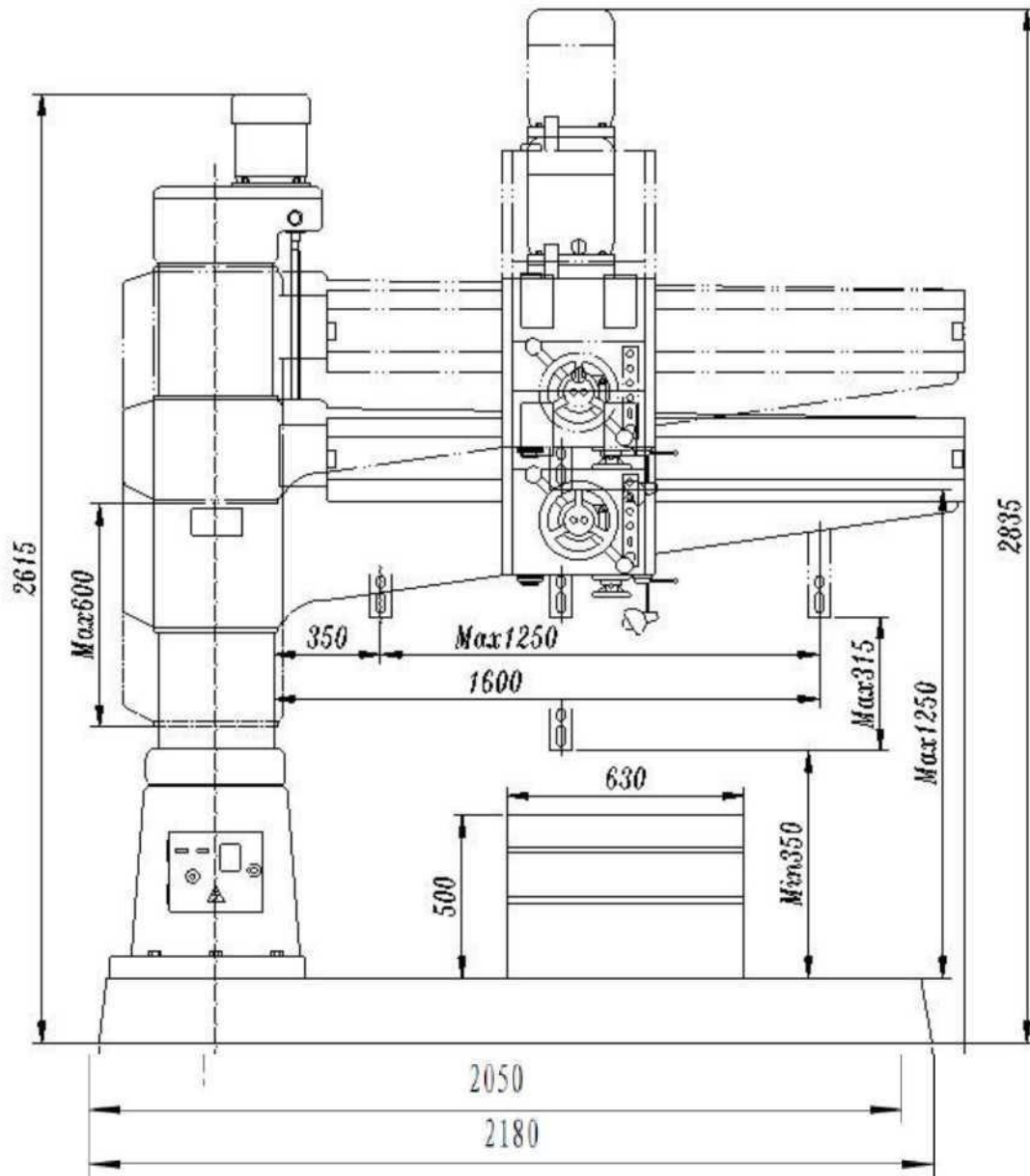


Рис. 2-1

### 3. Транспортирование и установка

#### 3.1 Транспортирование (Рис. 3-1)

Во время транспортирования не наклоняйте упаковочный ящик. Во время подъемно-транспортных операций поместите мягкий материал между поверхностью станка и подъемным тросом, чтобы избежать повреждения корпуса станка. Также убедитесь, что станок уравновешен.

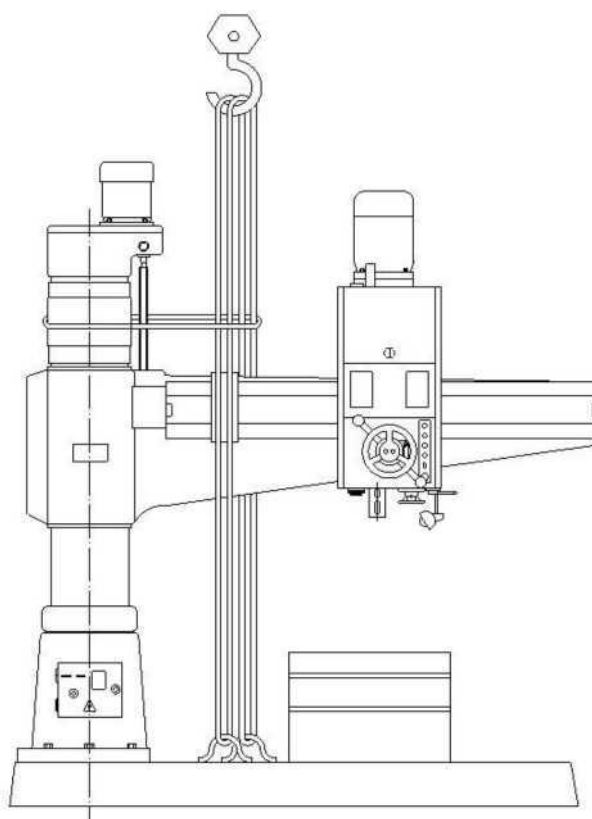


Рис. 3-1

#### 3.2 Установка и регулировка геометрической точности (Рис. 3-2)

Максимальная площадь установки составляет 2,130 квадратных метров.

Не ослабляйте зажим стойки, пока не будет подготовлено фундаментное основание, чтобы избежать наклона станка. Сначала вставьте болты в опорную плиту основания, а затем установите опорную плиту на землю, а пары задних упоров I, II, III установите, как показано на Рисунке 3-2. Рычаг продольной и поперечной плит должен находиться в пределах 0,04/1 000. Начните корректировать каждое прецизионное значение после установки и запуска станка в соответствии со значениями, указанными в сертификатах производителя и полученными им в ходе процедуры измерения. После регулировки закрепите болты и задние упоры бетонной смесью. Затяните болты и проверьте точность

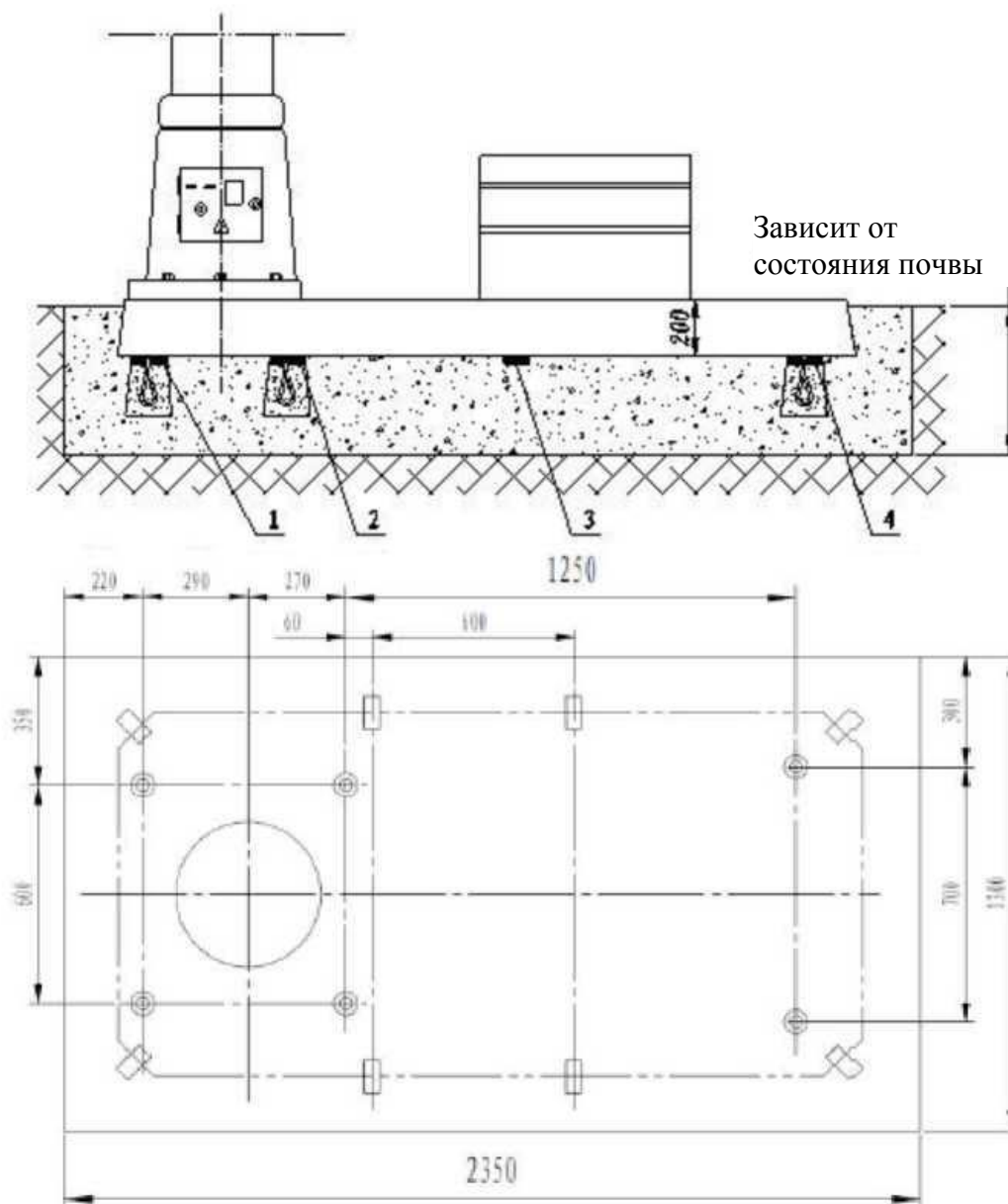


Рис. 3-2

### 3.3 Подготовка перед первым запуском:

Подключите питание, нажмите на кнопку сброса, поверните стойку, проверьте правильность подключения питания, подготовьте рукав для подъема. Удалите антикоррозионную жидкость чистой хлопчатобумажной тканью, не допускайте попадания каменноугольного масла в муфту. Смажьте поверхность муфты маслом № 30, затем опустите рукав на 50 мм, предварительно очистите и смажьте поверхность без использования смазочных средств, снова поднимите рукав на 100 мм и снова выполните процедуры очистки и смазки. Данные процедуры должны быть выполнены во избежание царапин на рукаве.

Ослабьте два болта, как показано на Рисунке 10-1, введите масло, как показано на Рисунке 5-1, затем проверьте состояние смазки. После завершения всех подготовительных работ можно запустить станок. Осмотрите все детали станка при вращении в режиме работы. Если станок работает корректно и плавно, можно начать эксплуатацию.

## 4. Эксплуатация

Функции рычага, маховика, нажимной кнопки показаны на Рисунке 4-4.

Включите главный переключатель питания 2, загорится индикатор, после чего станок будет готов к эксплуатации

### 4.1 Запуск шпинделя

Нажмите кнопку 9, индикатор загорится, поверните рычаг влево и вправо, после чего шпиндель начнет движение вперед или назад

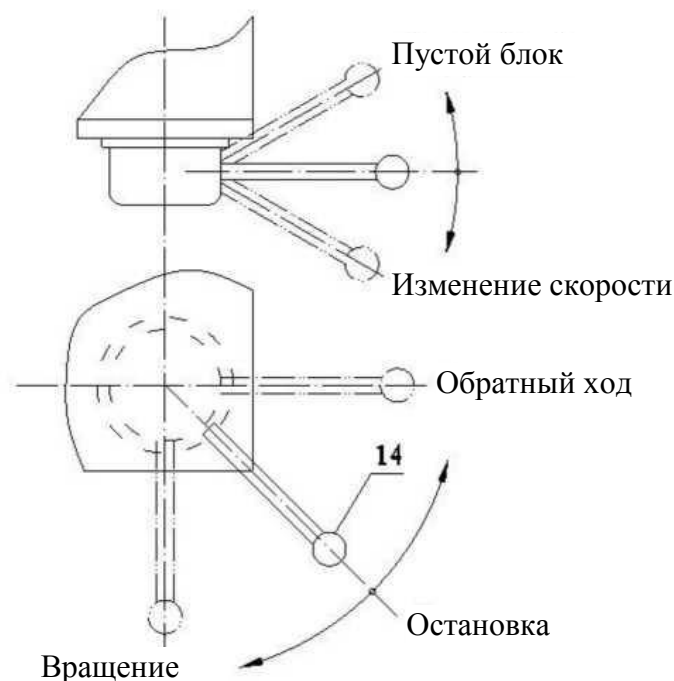


Рис. 4-1

### 4.2 Нейтральное положение шпинделя (пустой блок)

Поднимите рычаг 14, установите шпиндель в нейтральное положение, вы можете двигать рычагом шпинделя. Если необходимо снова запустить шпиндель, то нужно опустить рычаг 14

### 4.3 Изменение скорости шпинделя и скорости подачи

Вращайте маховик предварительного выбора 3 или 4 с требуемой скоростью или скоростью подачи, опустите рычаг 14, затем скорость изменится. Следующие диапазоны скорости и скорости подачи не могут быть выбраны одновременно: 2000 об/мин, 1250 об/мин, 800 об/мин и 3,20 мм/об, 2,00 мм/об, 1,25 мм/об.

### 4.4 Подача пиноли шпинделя

Автоматическая подача – опустите рычаг 16, затем потяните рычаг 6.

Ручная подача – переместите рукоятку 6 от себя, затем поворачивайте рукоятку по часовой стрелке/против часовой стрелки, и шпиндель найдет движение вверх и вниз соответственно.

Микроподача – установите рукоятку 16 в горизонтальное положение, потяните рукоятку 6, вращайте маховик 17.



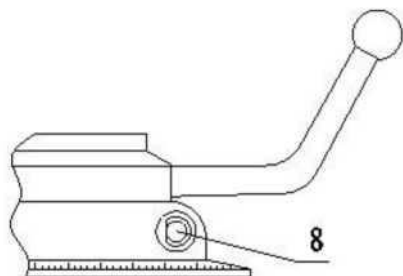


Рис. 4-2

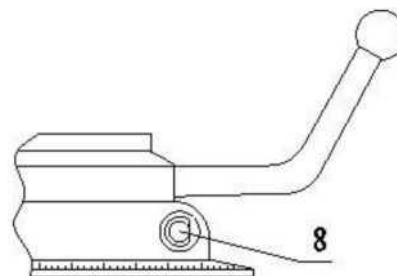


Рис. 4-3

#### 4.5 Регулировка глубины сверления

Потяните рукоятку, поверните рукоятку 8 в положение, указанное на Рисунке 4-3. Затем поверните шкальный диск в положение, в котором шкала заданного значения глубины приближается к линии рукоятки 0 на шпиндельной бабке. Поверните рукоятку 8 в положение, указанное на Рисунке 4-3. Выполняйте макрорегулировку, пока шкала и линия рукоятки 0 не окажутся на одной линии. Потяните рукоятку 7, начнется автоматическая подача. Рукоятка автоматически поднимется, когда глубина сверления достигнет значения остановки. Регулировка глубины сверления будет закончена. Запрещается устанавливать значение, выходящее за пределы ограниченного значения остановки во избежание повреждения вала рычага.

#### 4.6 Зажим/разжатие шпиндельной головки, стойки

Зажим или разжатие шпиндельной головки и стойки выполняется одновременно. Нажмите на кнопку 19, кнопка загорится, это значит, что колонка и головка зажаты. Если кнопка не загорается, нажмите на нее несколько раз, пока она не загорится.

После нажатия на кнопку 18 кнопка 29 перестанет гореть, при этом загорится кнопка 18, это значит, что колонка и головка находятся в разжатом состоянии

#### 4.7 Подъем рукава:

Нажмите на кнопку 11 – рукав поднимется, нажмите на кнопку 12 – рукав опустится

#### 4.8 Категорически запрещается вращение рукава в одном и том же направлении

## Органы управления станка

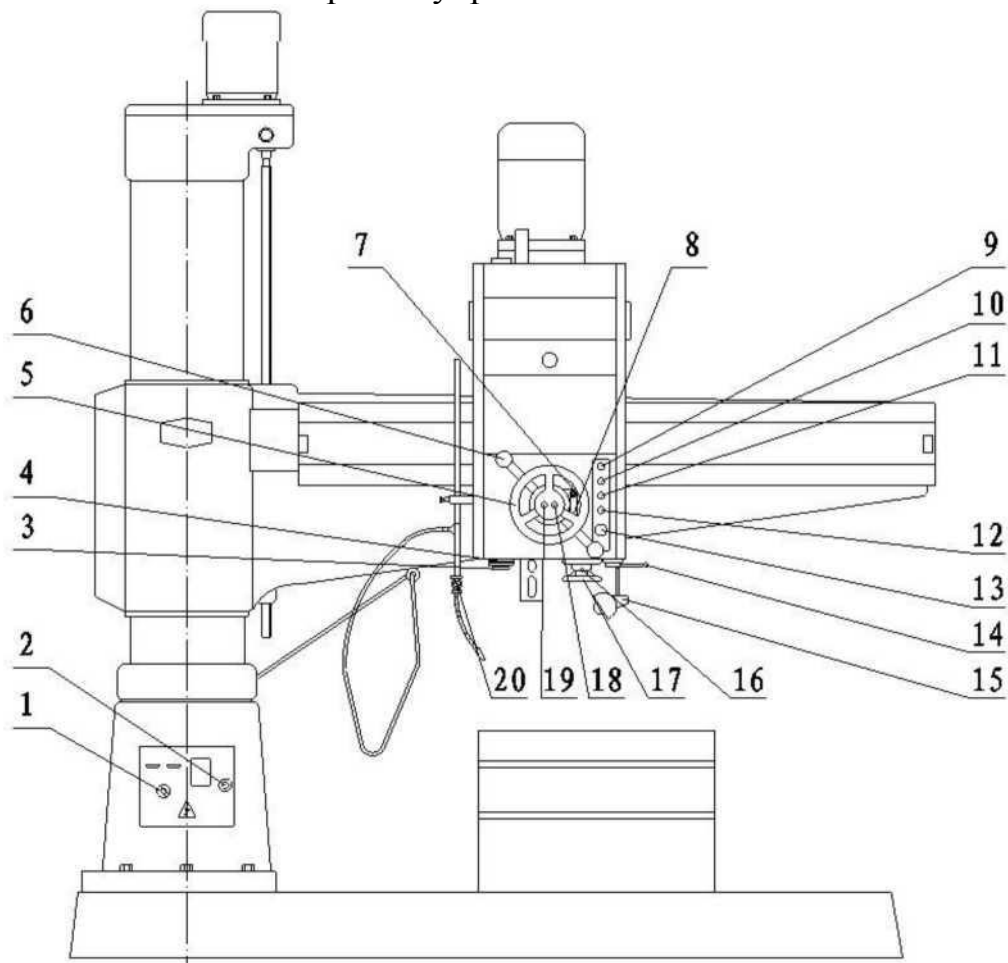


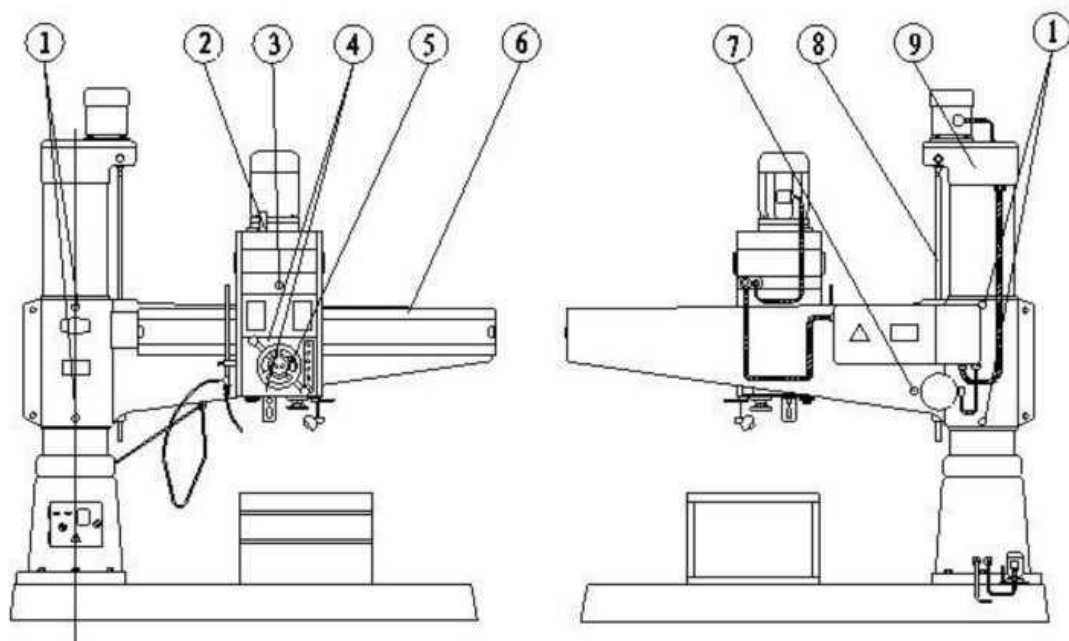
Рис. 4-4 Схема органов управления станка

Номер	Наименование детали	Номер	Наименование детали	Номер	Наименование детали
1	Переключатель насоса СОЖ	8	Рукоятка шкалы микрорегулировки	15	Переключатель лампы станка
2	Переключатель основной подачи электропитания	9	Кнопка запуска главного двигателя	16	Рукоятка подключения/отключения механической подачи
3	Кнопка предварительного выбора скорости шпинделя	10	Кнопка остановки главного двигателя	17	Рукоятка микроподачи
4	Кнопка предварительного выбора мощности подачи	11	Кнопка подъема рукава	18	Кнопка разжатия шпиндельной головки, стойки
5	Рукоятка перемещения	12	Кнопка опускания рукава	19	Зажим шпиндельной

	шпиндельной головки				головки, стойки
6	Рукоятка перемещения шпинделя	13	Кнопка общей остановки	20	Охлаждающая жидкость
7	Рукоятка штифта- ограничителя	14	Рукоятка регулировки скорости шпинделя и скорости вращения		

## 5. Смазка

Оператор должен всегда проверять уровень масла на каждой указанной крышке уровня масла, как показано на Рисунке 5-1. Уровень масла не должен превышать красную отметку в центре смотрового стекла. Перед тем, как залить масло в головку шестерни, откройте пластмассовую крышку. Если необходимо слить масло из головки шестерни или залить масло в зону подшипников шпинделя и в масляный резервуар, необходимо открыть переднюю крышку



№	ТОЧКА СМАЗКИ	СМАЗОЧНЫЙ МАТЕРИАЛ	ПЕРИОД СМАЗКИ	ПРИМЕЧАНИЕ
1	НАПРАВЛЯЮЩИЕ СКОЛЬЖЕНИЯ СТОЙКИ	МАШИННОЕ МАСЛО № 40	ПОСТОЯННАЯ СМАЗКА	
2	ШПОНКА ШПИНДЕЛЯ	МАШИННОЕ МАСЛО № 20	ОДИН РАЗ В СМЕНУ	НЕ ПРИМЕНЯТЬ СЛИШКОМ СМАЗКИ
3	ВЕРХНИЙ МАСЛЯНЫЙ РЕЗЕРВУАР РЕДУКТОРА	МАШИННОЕ МАСЛО № 20	МЕНЯТЬ МАСЛО КАЖДЫЕ ТРИ МЕСЯЦА	ПРИ ЗАМЕНЕ МАСЛА СНИМИТЕ ВЕРХНЮЮ КРЫШКУ РЕДУКТОРА
4	ВЕРХНИЙ И НИЖНИЙ ПОДШИПНИК ШПИНДЕЛЯ	КАЛЬЦИЕВАЯ КОНСИСТЕНТНАЯ СМАЗКА № 2	ОДИН РАЗ В МЕСЯЦ	ПРИ ЗАМЕНЕ МАСЛА СНИМИТЕ ВЕРХНЮЮ КРЫШКУ РЕДУКТОРА
5	ШНЕК МИНИРЕГУЛИРОВКИ	МАШИННОЕ МАСЛО № 20	ОДИН РАЗ В СМЕНУ	
6	НАПРАВЛЯЮЩИЕ РУКАВА	МАШИННОЕ МАСЛО № 40	ПОСТОЯННАЯ СМАЗКА	
7	МАСЛЯНЫЙ РЕЗЕРВУАР НАСОСА	МАШИННОЕ МАСЛО № 10	МЕНЯТЬ МАСЛО КАЖДЫЕ ТРИ МЕСЯЦА	ДЛЯ ЗАЛИВКИ МАСЛА ОТКРОЙТЕ ДВЕРЦУ ЭЛЕКТРИЧЕСКОГО ШКАФА
8	ВИНТ ПОДЪЕМА РУКАВА	МАШИННОЕ МАСЛО № 40	ОДИН РАЗ В СМЕНУ	НЕ ПРИМЕНЯТЬ СЛИШКОМ СМАЗКИ
9	МЕХАНИЗМ ПОДЪЕМА РУКАВА	МАШИННОЕ МАСЛО № 20	МЕНЯТЬ МАСЛО КАЖДЫЕ ТРИ МЕСЯЦА	РАЗВИНТИТЕ ДЛЯ ЗАЛИВКИ МАСЛА

Рис. 5-1

## 6. Система охлаждения

Если необходимо открыть систему охлаждения, нажмите переключатель 1. Расход охлаждающей жидкости регулируется переключателем 20, указанным на Рисунке 4-4.

## 7. Система привода

### 7.1 Система привода.

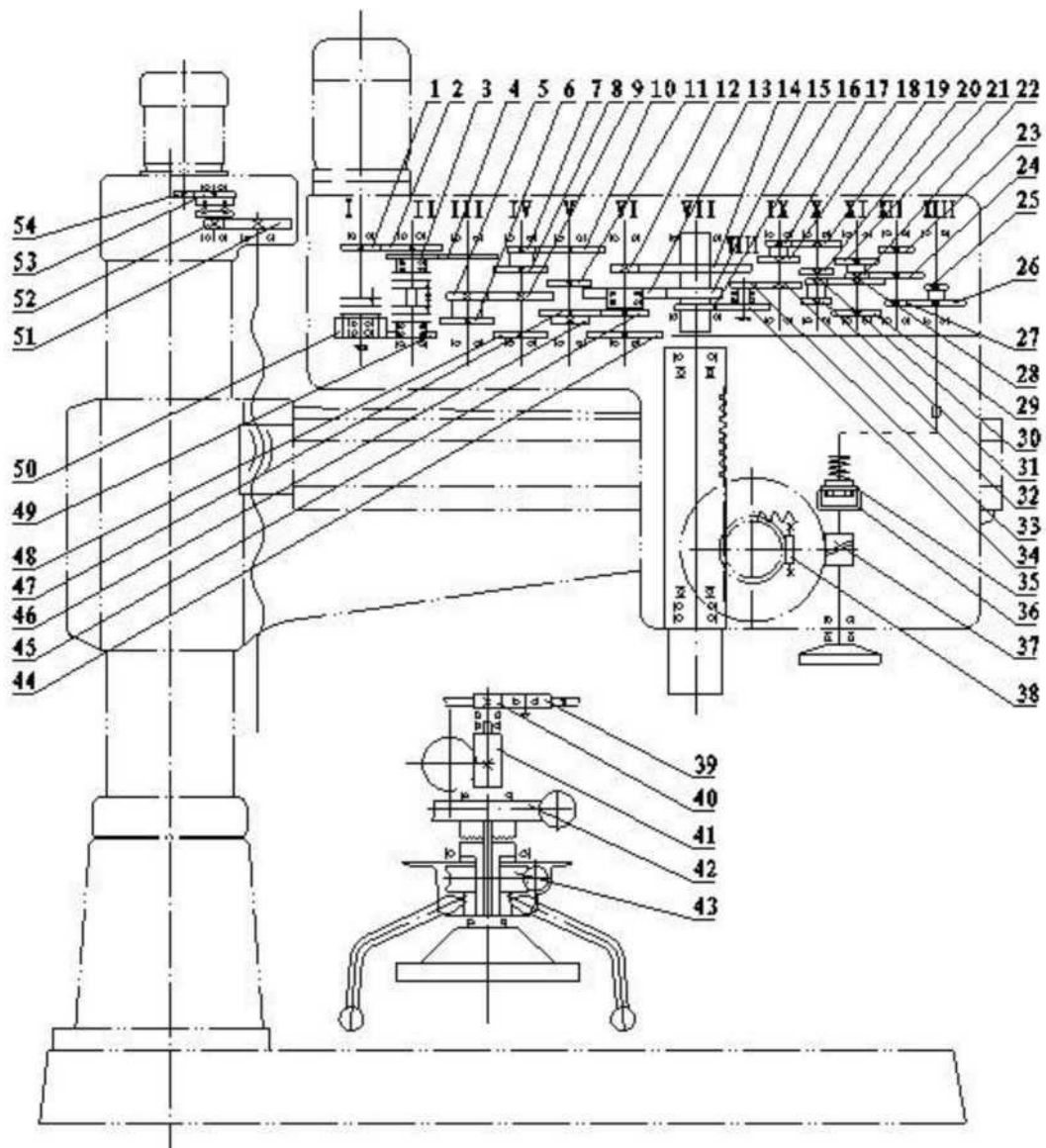
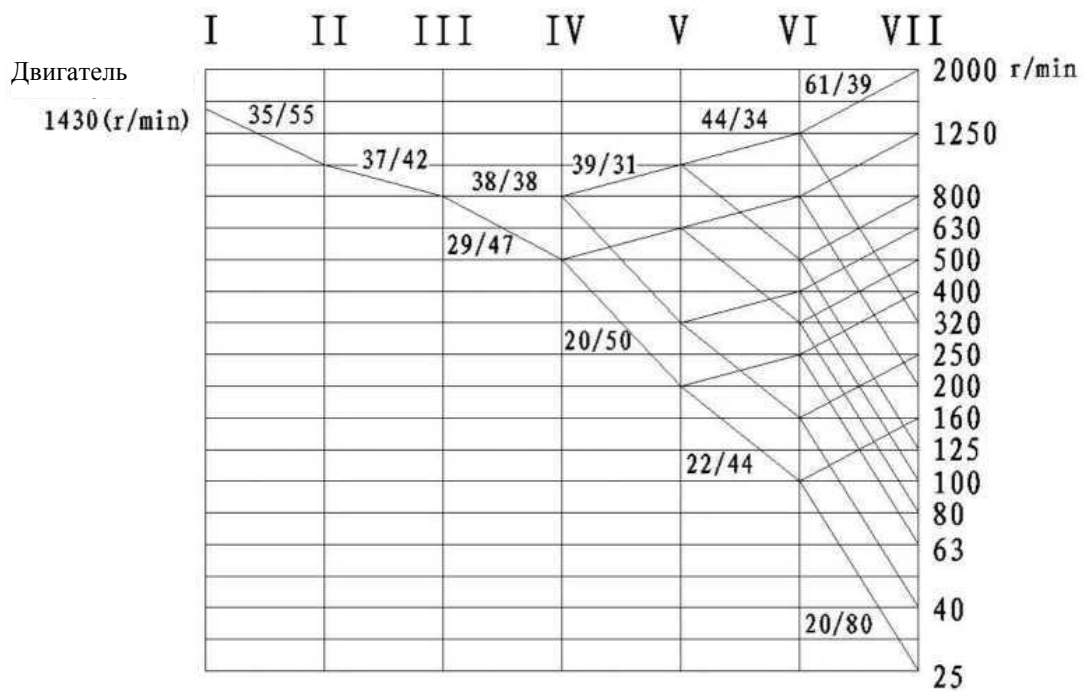


Рис. 7-1

## Скорость шпинделя



## Величина подачи

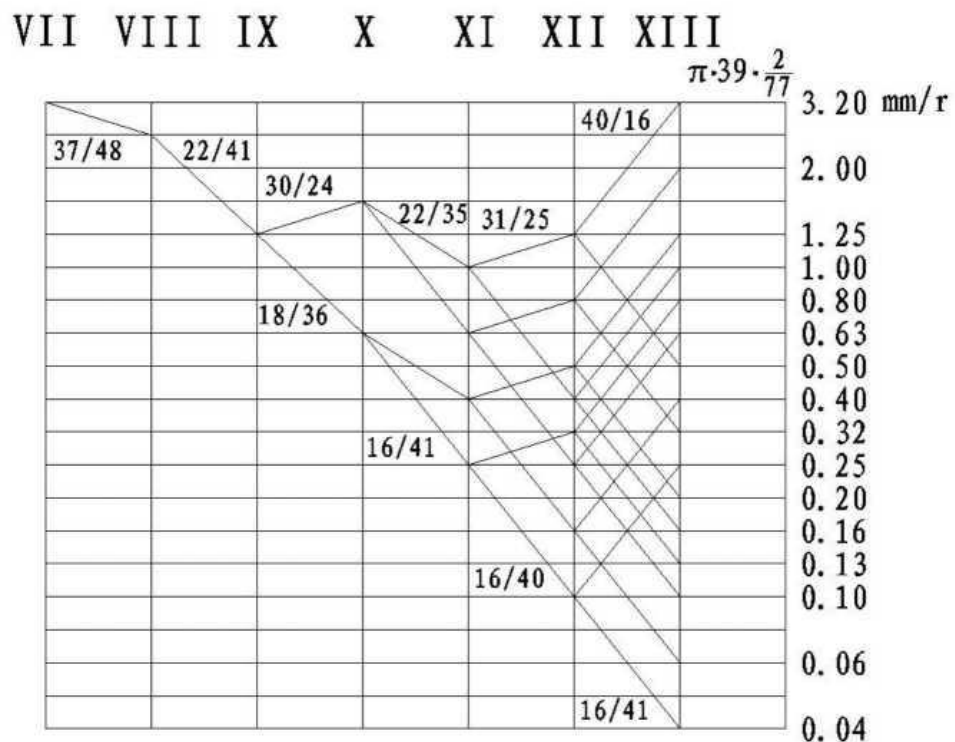


Рис. 7-2

## 7.2 Перечень запасных деталей системы привода

№ п/п	Число зубьев шестерни	Модуль	Направление и угол спирали	Степень точности	Матери алы	Термообработка и твердость
1	35	2		7-Dc	45	G54
2	55	2		7-Dc	45	G54
3	37	2,5		7-Dc	45	G54 Claw H42
4	42	2,5		7-Dc	45	G54
5	29	2,5		7-Dc	40Cr	T235, D0.35-450
6	38	2,5				
7	20	2,5		7-Dc	40Cr	T235, D0.35-450
8	39	2,5				
9	47	2,5		7-Dc	45	G54
10	50	2,5		7-Dc	45	G54
11	43	2,5		7-Dc	45	G54
12	20	2,5		7-Dc	40Cr	G52
13	61	2,5		6-Dc	40Cr	G48
14	80	2,5		7-Dc	40Cr	G48
15	39	2,5		6-Dc	45	G54
16	37	2		7-Dc	45	G54
17	18	2,5		8-Dc	45	G54
18	30	2,5				
19	36	2,5		8-Dc	45	G54
20	24	2,5		8-Dc	45	G54
21	43	2,5		8-Dc	45	G54
22	16	2,5				
23	25	2,5		8-Dc	45	G54
24	40	2,5		8-Dc	45	G54
25	16	2,5		8-Dc	45	G54
26	41	2,5				
27	16	2,5		8-Dc	45	G54
28	41	2,5		8-Dc	45	G54
29	35	2,5		8-Dc	45	G54
30	16	2,5		8-Dc	45	G54
31	22	2,5				
32	41	2		8-Dc	45	G54
33	22	2			45	G52
34	48	2		8-Dc	45	G54
35	38	1,5		8-Dc	45	
36	38	1,5				
37	2	2	4° 58' вправо	8-Dc	40Cr	T235
38	2	1,5	5° 42' 38" вправо	8-Dc	45	
39	35	2		9-Dc	45	G48
40	20	2		9-Dc	45	G48
41	13	3		8-Dc	40Cr	T235, D0.3-500
42	77	2		4° 58' вправо	8-Dc	HT30

43	72	1,5	5° 42' 38" вправо	8-Dc	40Cr	
44	44	3		7-Dc	45	G54
45	34	2,5		7-Dc	45	G54
46	22	3		7-Dc	40Cr	G54
47	44	2,5		7-Dc	45	G54
48	38	2,5		7-Dc	45	G54
49	36	2,5		7-Dc	45	G54 Claw H42
50	36	2,5		7- Dc	45	G54 Claw H42
51	54	2,5		8-Dc	45	G48
52	16	2		8-Dc	45	G48
53	42	2,5		8-Dc	45	G48
54	20	2,5		8-Dc	45	G48



## 7.3 Подшипник

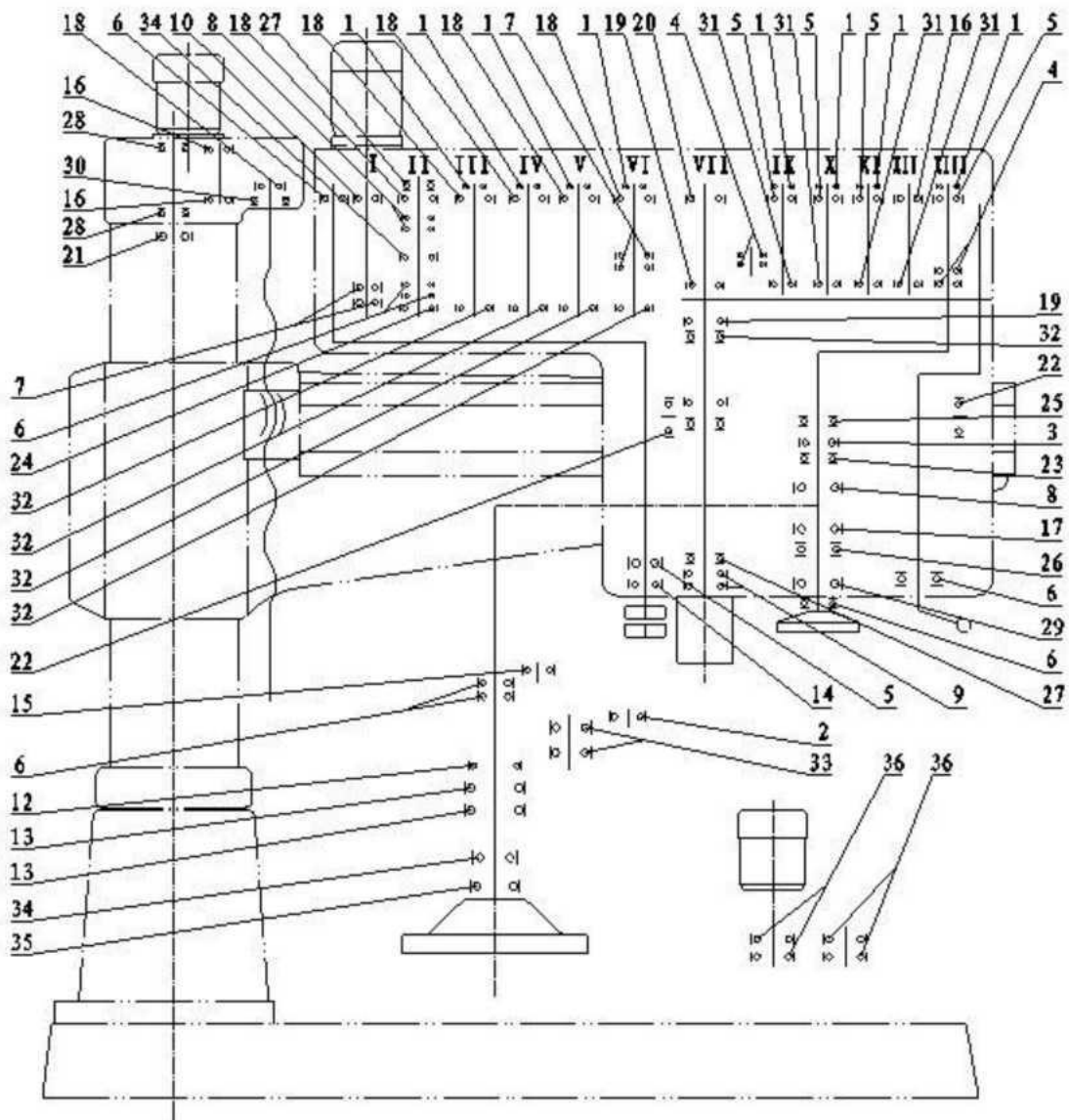


Рис. 7-3

## 7.4 Положение роликового подшипника

№	Позиция	технические характеристики	точность	Кол-во
1	626	6 x 19 x 6	G	8
2	6000	10 x 26 x 8		1
3	6001	12 x 28 x 8		1
4	6004	20 x 42 x 12		4
5	6005	25 x 47 x 12		5
6	6006	30 x 55 x 13		5
7	6007	35 x 62 x 14		4
8	6008	40 x 68 x 15		2
9	D6008	40 x 68 x 15	D	3
10	6009	45 x 75 x 16	G	1
11	6010	50 x 80 x 16		1
12	6011	55 x 90 x 18		1
13	6016	80 x 125 x 22		2
14	6201	12 x 32 x 10		1
15	6203	17 x 40 x 12		1
16	6204	20 x 47 x 14		3
17	6205	25 x 52 x 15		1
18	6206	30 x 62 x 16		5
19	6210	50 x 90 x 20		1
20	6211	55 x 100 x 21		1
21	6217	85 x 150 x 28		1
22	2305	25 x 62 x 24		2
23	51101	12 x 29 x 9		1
24	51105	24 x 42 x 11		2
25	51106	30 x 47 x 11		1
26	51107	35 x 52 x 12		1
27	51108	40 x 60 x 13	D	2
28	51117	85 x 110 x 19	G	2
29	51205	25 x 47 x 15		1
30	51207	35 x 62 x 18		1
31	6204N	20 x 47 x 14		4
32	6206N	30 x 62 x 16		4
33	16005	25 x 47 x 8		2
34	16006	30 x 55 x 9		5
35	16010	50 x 80 x 10		1
36	94.1/15	15 x 20 x 12		4

8. Гидравлическая система

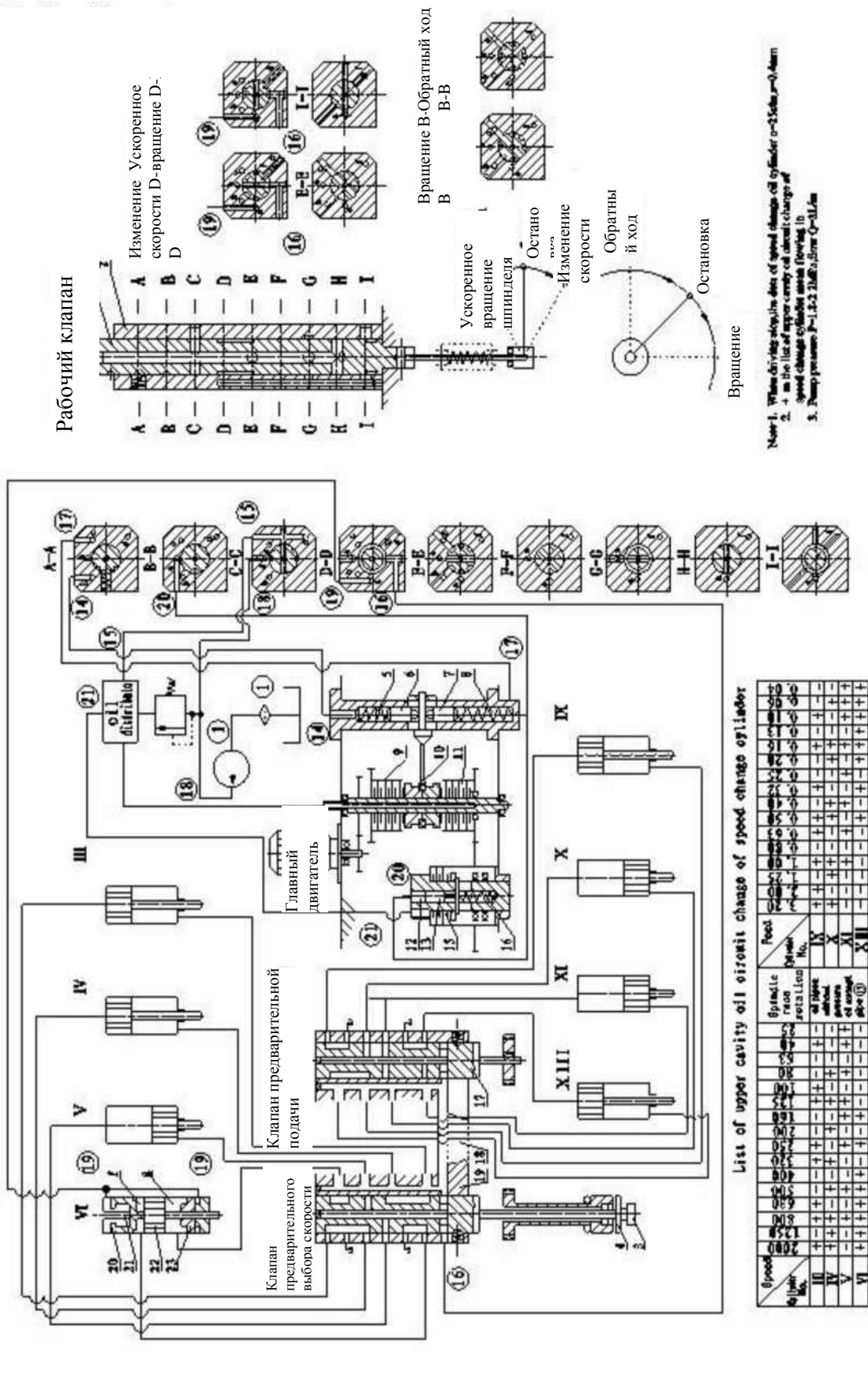
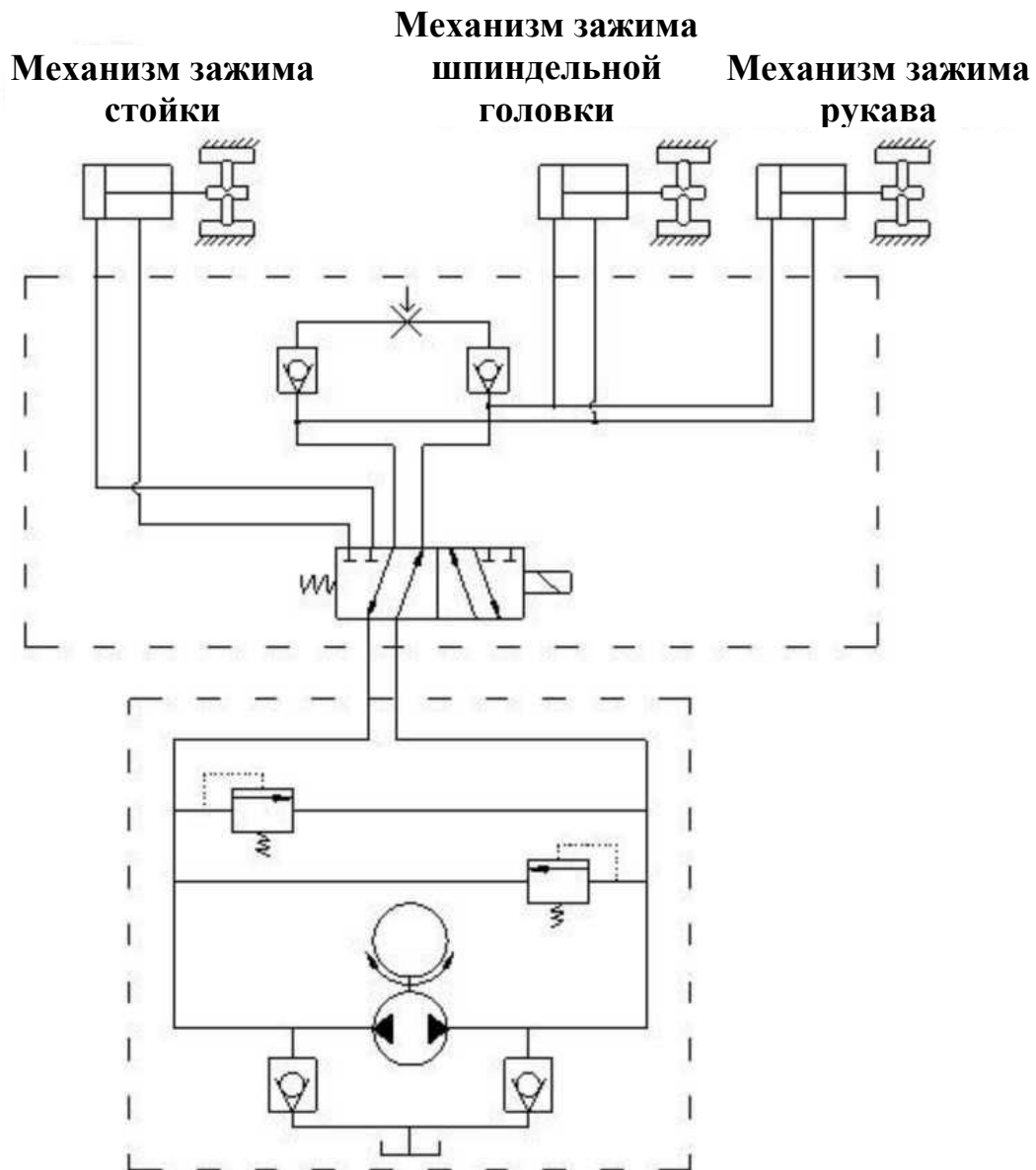


Рис. 8-1 Чертеж механической работы гидравлической системы

**Рис. 8-2 Чертеж гидравлического механизма зажима и схема маслосистемы**

## 9. Электрооборудование

### 1. Краткое руководство по эксплуатации

В станке применяется трехфазное электропитание переменного тока, также доступно подключение с напряжением 220 В ~ 50 Гц, 380 В ~ 60 Гц, 420 В ~ 50 Гц, 220 В/ 440 В ~ 60 Гц. Контур управления (127 В), контур освещения (24В), световая индикация, освещение (6,3 В) питаются с помощью трансформатора управления. Все перечисленные элементы отображены в списке элементов электрической системы. В станке установлены следующие двигатели:

- М1 — Главный двигатель
- М2 — Двигатель подъема
- М3 — Гидравлический двигатель
- М4 — Двигатель насоса СОЖ

### 2. Руководство по эксплуатации электрической цепи

#### (1) Подготовка к запуску

Чтобы обеспечить безопасность оператора, необходимо открыть заднюю дверцу рукава, отключить питание. Поэтому перед тем как запустить машину, необходимо закрыть дверцу. Включите переключатель QS1, индикатор HL1 выключится

#### (2) Вращение главного двигателя

Нажмите на кнопку пуска SB2, сработает контактор переменного тока KM1 и автоматически заблокируется, запустится двигатель M1, загорится сигнал HL2. Нажмите на кнопку остановки, контактор переменного тока KM1 выключится, остановится двигатель M1, погаснет сигнал HL2. Термореле предотвратит дополнительную работу главного двигателя в перегруженном состоянии. Установленное значение реле можно настроить на номинальный ток главного двигателя.

#### (3) Подъем рукава

Нажмите на кнопку «вверх» или «вниз» SB3 или SB4, сработает реле времени КТ. Оно одновременно приведет в движение магнит YA и контактор KM4. Гидравлический двигатель M3 вращается для подачи масла под давлением, поступающего через клапан, в цилиндр разжатия рукава, толкающий поршень и ромбический блок. Чтобы разжать рукав, поршневой вал нажимает на переключатель положения SQ2 с помощью пружины из тонколистовой стали. Контактор KM4 выключен, срабатывает KM1 или KM3, двигатель M3 останавливается, работает двигатель подъема M2, чтобы поднять или опустить рукав.

Если они не выключены, SQ2 не сможет закрыть свои контактные точки, KM2 (или KM3) не сможет сцепиться, поэтому нельзя поднять рукав.

Когда рукав перемещается в заданное положение, включите кнопку SB3 или SB4, K2, K3, реле времени КТ выключено, двигатель подъема также выключается, а рукав прекращает подниматься. Поскольку реле времени КТ выключено, через 1-3 секунды контактор KM5 и магнит сработают, гидравлический двигатель M3 будет работать в обратном направлении, чтобы подавать масло под давлением, поступающее через клапан, в цилиндр разжатия рукава, толкающий поршень и ромбический блок в обратном направлении, чтобы зажать рукав. В то же время, поршневой вал нажимает на переключатель положения SQ3 с помощью пружины из тонколистовой стали. KM4 и YA выключаются, гидравлический двигатель M3 останавливается. Основная функция реле времени состоит в том, чтобы управлять временем срабатывания управляющего контактора, который заставит рукав зажаться после остановки двигателя подъема, для чего требуется 1-3-секундная задержка.

Комбинированный переключатель предназначен для ограничения перемещения рукава.

Когда рукав поднят до предельного положения, SQ1 перемещается, КМ2 выключается, при этом останавливается двигатель подъема. Когда рукав находится в нижнем предельном положении, SQ1 перемещается, КМ3 выключается, при этом двигатель подъема останавливается. Переключатель SQ3 предназначен для управления автоматическим зажимом рукава. Проблемы с гидравлической системой зажима, такие как автоматический зажим, не могут быть решены, SQ3 был отрегулирован неправильно для открытия контактной точки SQ3, что вызывает перегрузку гидравлического насоса по причине работы сверх отведенного времени. Термореле в цепи, значение которого может быть отрегулировано в соответствии с номинальным током двигателя, чтобы предотвратить проблемы.

(4) Зажим и разжатие стойки и шпиндельной головки.

Зажим и разжатие стойки и шпиндельной головки выполняются одновременно. Нажмите на кнопку SB5 или SB6 для разжатия или зажима, сработает контактор КМ4, начнется вращение гидравлического двигателя М3 для подачи масла под давлением, поступающего через клапан, в цилиндр зажима или разжатия стойки, толкающий поршень и ромбический блок для зажима или разжатия рукава. Загорается сигнальная лампа зажима или разжатия.

### 3. Проверка последовательности фаз мощности

После установки станка включите питание, нажмите на кнопку пуска SB3, запустится главный двигатель, сигнальная лампа погаснет. Поверните рукоятку 16 в положение вращения или вращения в обратном направлении, шпиндель может вращаться по часовой стрелке или против часовой стрелки, это покажет правильную последовательность фаз, в противном случае необходимо заменить положение двух электронных проводов.

### 4. Техническое обслуживание электрооборудования

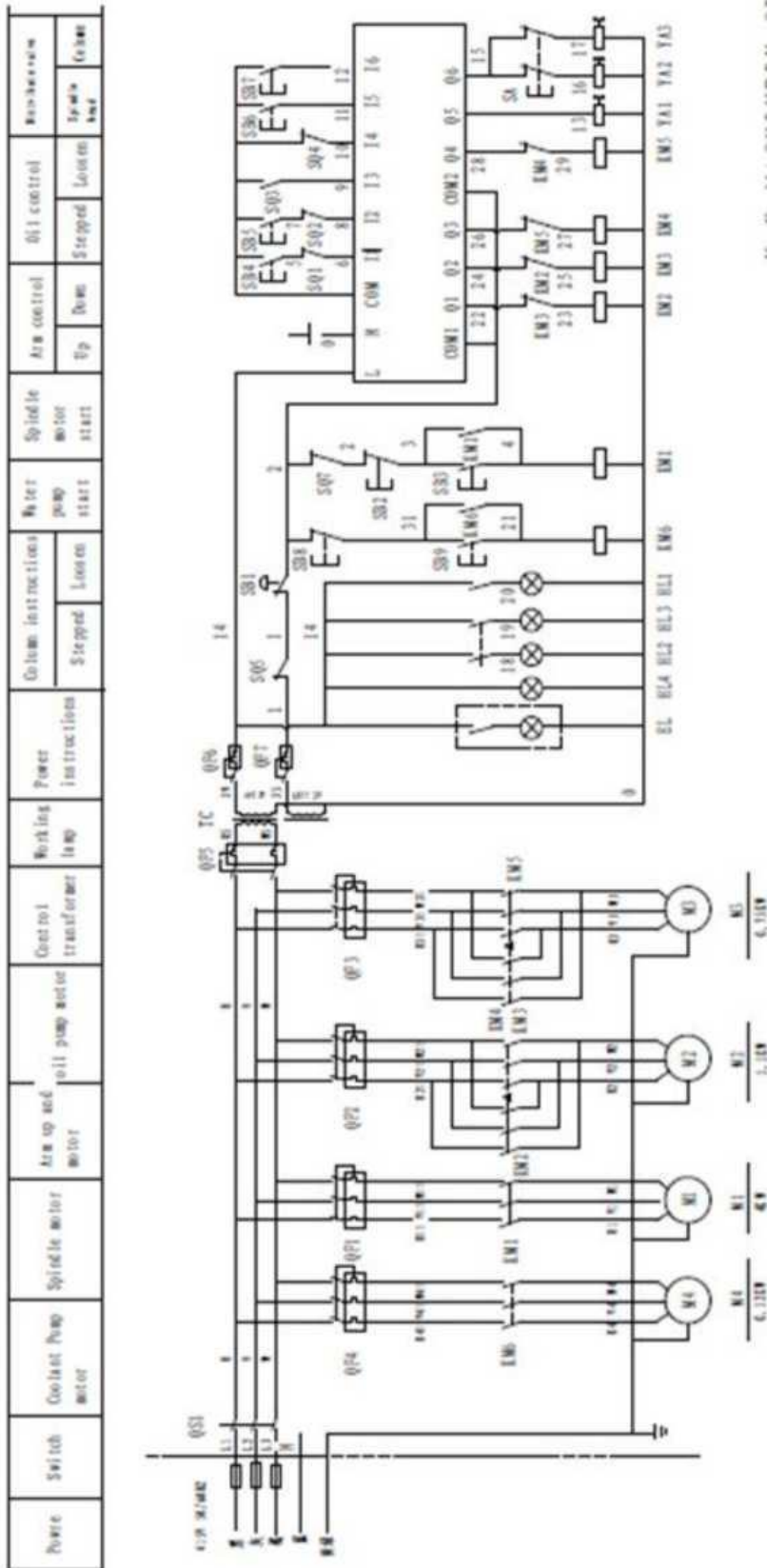
**Внимание:** Электропитание будет отключено при открытии двери, однако напряжение вблизи переключателя все еще остается. Если необходимо проверить состояние в условиях подачи питания, вытащите штифт SQ7, питание при открытой двери будет отключено.

Необходимо удалять грязь и масляные пятна, чтобы очистить электрооборудование. Запрещается мыть электронную обмотку. Угольную смолу, масло, грязь можно удалить путем продувки воздухом.

Ежегодно проверяйте, очищайте и заменяйте масло подшипников двигателей.

Во всех контактных точках должны отсутствовать пыль и масляные пятна. Изношенную контактную точку следует заменить новой, а горящую или окисляющуюся точку следует аккуратно зашлифовать. Отклонение между рабочим напряжением и номинальным напряжением должно быть в пределах  $\pm 10\%$ .

Принципиальная электрическая схема



## Перечень электрических компонентов

№	Деталь №	кол-во	Технические характеристики	Деталь	Примечание
1	M1	1	Y112M4, B5	трехфазный двигатель	
2	M2	1	Y90S4, B5	трехфазный двигатель	
3	M3	1	Y8024	трехфазный двигатель	
4	M4	1	АОВ-25	насоса СОЖ	С насосом
5	QFK QF2, QF3, QF4	7	18А, 9А, 4А, 2.0А	Патрон плавкого предохранителя	
6	QF5, QF6, QF7		2А, 3А, 3А		
7	ТС	1	БК-150 400V/110-24-6V	Реле управления	
8	KM1	1	3ТВ42-22 110V	Контактор переменного тока	
9	KM2, KM3, KM4	6	3ВТ40-22 110V	Контактор переменного тока	
10	KM5, KM6, KM7				
11	FR	1	LR2-D1305C 0.63~1A	Реле температуры	
12	KA	1	MY2N 110V	Реле	
13	KT1	1	JSZ3F	Реле времени	
14	SA	1	HZ5-10/1,7LO2	Комбинированный переключатель	
15	SQ1a> SQ1b	3	XZ-15G-B	Концевые выключатели	
16	SQ2, SQ3	2	LXW5-11G2	Концевые выключатели	
17	SQ4	1	JWM6-11	Дверной переключатель	
18	SB2, SB4, SB5	3	LAY3	Кнопка управления	
19	SB3, SB6, SB7	3	LA19-11	Кнопка управления	
20	SB8	1	LY42	Кнопка управления	
21	SB9	1	LA42H-11	Кнопка управления	
22	SB1	1	LAY3-01ZS/1,	Кнопка управления	
23	QS1	1	HZ12-40/03	Переключатель полюсов	
24	YAK YA2, YA3	3	110 В	Магнит	
25	EL	1	40 Вт, 24 В	Лампа	
26	HL	1	XD1, 6,3 В	Индикаторная лампа	
27		1	JL40A-7	Рабочая лампа	



## **10. Основная конструкция**

### **10.1 Система передачи скорости шпинделя (Рис. 10-1)**

Система передачи скорости шпинделя установлена на редукторе шпинделя и состоит из 7 частей трансмиссионного вала, обеспечивая различные толчковые перемещения между 4-мя частями скользящей передачи и фиксированной передачи шпинделю 16 серийных скоростей. На валу II имеется фрикционная муфта шпинделя, которая не только обеспечивает надежный запуск шпинделя и изменение направления вращения без удара, но и имеет тормозную фрикционную колодку и систему защиты двигателя от перегрузок, когда нагрузка шпинделя превышает номинальную мощность двигателя. На внешней стороне фрикционной колодки имеется три захвата, чтобы уменьшить истирание, когда появляется зазор между соседними фрикционными колодками, внешняя фрикционная колодка была разделена на два вида из-за расположения трех захватов, способ расположения двух наружных фрикционных колодок на валу должен быть последовательным, когда они располагаются на валу одна за другой. Скользящая передача на валу III может отключить цепь передачи между главным двигателем и шпинделем, так как рабочий механизм перемещается к середине, (проверить «ускоренное вращение шпинделя»). При отключении цепи передачи между главным двигателем и шпинделем вращение шпинделя может выполняться легко, это называется «ускоренное вращение шпинделя». Для того чтобы внедрять и извлекать инструменты и попадать в отверстие, его следует обработать.

При компоновке конструкции корпус шпиндельной головки был разделен на три уровня, если необходимо удалить корпус шпиндельной головки, извлеките главный двигатель, а затем откройте крышку из органического стекла с двух сторон крышки шпиндельной головки, выньте стопорный штифт с болтами, находящимися с его стороны, отвинтите крепежные винты. Затем можно снять корпус второго уровня шпиндельной головки. Следовательно, все части системы трансмиссии находятся снаружи, все валы трансмиссии можно извлечь непосредственно из корпуса шпиндельной головки.

### **10.2 Система передачи скорости подачи шпинделя (Рис. 10-2)**

Конструкционная модель, положение, структура, процедура сборки и распаковки, переключения скорости подачи шпинделя, механизм передачи аналогичен механизму передачи изменения скорости вращения шпинделя.

### **10.3 Структура подачи шпинделя**

Структура подачи шпинделя включает две части: червячный вал и горизонтальный вал, активация передается от шпинделя к системе передачи скоростей шпинделя, через червячную шестерню и вал передается от горизонтального вала к муфте шпинделя, обеспечивая шпинделю подачу (1). Червячный вал (Рис. 10-3)

На рисунке 10-3 показано положение микроподачи вручную, рукоятка 15 на стальной шариковой предохранительной муфте на верхнем предельном положении передачи 8, механизм переключения скорости подачи шпинделя без ускорения. Если необходимо подключить механическую подачу, нажимайте на рукоятку 15 до достижения предельного положения, нажимайте на такие детали, как крышка шестерен 1 и хомут 3. Перемещайте вверх крышку внутренней шестерни на 78 мм и перемещайте толчками внешнюю шестерню, круговое перемещение посредством шпонки 9 и шпоночной канавки на крышке внутренней шестерни 7 передается на червячный вал 5, в результате чего червячная шестерня 4 перемещается в обратном направлении, и наконец, осуществляется подача приводного шпинделя горизонтального вала. Маховик 17 полностью вращается. Если необходимо подключить микроподачу, нажимайте на рукоятку 15 до достижения верхнего предельного положения, нажимайте на такие детали, как крышка 1 и т. д. Пусть

внутренняя шестерня 7 и 8 отодвинутся толчковым перемещением, посредством вращения маховика 17, червячный вал вернется к перемещению вперед через червячную шестерню подачи 4. Наконец, микроподача осуществится вследствие вращения приводного шпинделя горизонтального вала, при этом горизонтальный вал с ручной подачей используется, если не поворачивать маховик 17.

Стальная шариковая предохранительная муфта – это устройство, используемое в защитных целях, которое можно отключить от механической подачи, в то время как вспомогательная мощность подачи превышает номинальное значение, его также можно отключить от механической подачи с помощью штифта крепления.

При распаковке удалите переднюю табличку шпиндельной головки, появится верхняя часть червячного вала, вытащите маленький штифт 10 со шпоночной гильзы, извлеките сверху стальную шариковую предохранительную муфту, если необходимо распаковать червячный вал, вам нужно удалить штифт 6 с втулки внутренней шестерни, а затем и втулку внутренней шестерни, отвинтить шесть фиксирующих винтов на опорной втулке, а затем вытащить все эти детали в комплекте с втулкой 2, все части червячного вала выталкиваются из корпуса шпиндельной головки (2). Горизонтальный вал (Рис. 10-4)

#### **Распаковка и сборка горизонтального вала:**

Ослабьте гайку 1, распакуйте маховик 5, теперь можно полностью распаковать детали горизонтального вала. Необходимо обратить внимание на то, что при распаковке горизонтального вала шпиндель должен перемещаться в верхнее положение, отпустите пружину уравнивания шпинделя, колодку, чтобы предотвратить падение шпинделя вниз.

Соберите горизонтальный вал, шпиндель должен переместиться в верхнее положение. Механизм уравнивания вала должен находиться в соответствующем положении.

#### **Регулировка муфты:**

Когда муфта находится в правильном положении, рукоятка 4 установлена в положение «механизм». Затяните гайку 3.

Внимание: 36 шт. 9VIB стальных шариков управляют присоединением или удалением муфты. При демонтаже не потеряйте стальные шарики. При сборке обратите внимание на их количество. Запрещается заменять их аналогичными стальными шариками. В противном случае муфта будет повреждена.

#### **10.4 Подъем рукава (Рис. 10-9, 10-10)**

Внутри корпуса подъемного устройства 13, оборудованного каркасом для подъема рукава (показано на рис. 10-9, разрез В-В), находится двигатель подъема, запускаемый подъемным звеном 23 с низкооборотным двигателем и стальной шариковой предохранительной муфтой 15. Подъем гаек 21 (показано на рис. 10-10, разрез А-А) ограничивается штифтом 22, поэтому вращение невозможно. Звено 23 при перемещении в обратном направлении может приводить в движение рукав вверх и вниз, чтобы обеспечить приток смазки ко всем частям трансмиссии в подъемном каркасе, имеется комплект для защиты от брызг, установленный на валу 14 двигателя. Для изучения подъемной гайки 21 на предмет истирания после долгого срока службы и, в случае возникновения такого истирания, имеется предохранительная гайка 20. Если подъемная гайка 21 повреждена, рукав может перемещаться вниз до соприкосновения с нажимной крышкой 18, нажимная крышка 18 поддержит рукав в случае возникновения непредвиденных обстоятельств. Гайка 17 используется для ограничения звена 23 в направлении вала, когда рукав перемещается вверх и вниз до конца хода, а не до стальной шариковой предохранительной муфты 15, звено нажмет на электрический выключатель и двигатель подъема прекратит вращение, а затем остановится вверху или внизу. Пока рукав перемещается вверх и вниз, в случае возникновения непредвиденных обстоятельств или,

если электрический выключатель не сработает, стальной шарик нажмет на пружинную колодку, движение вверх и вниз прекратится.

Перемещение рукава вверх и вниз связано с автоматическим вращением зажима, за информацией см. главу «Электрическая система».

#### 10.5 Зажим рукава (Рис. 10-10)

Механизм зажима рукава аналогичен механизму зажима шпиндельной головки и внутреннему и внешнему зажимному механизму, но здесь также используется механизм ромбического блока. Гидравлическая система зажимного механизма с перемещением масла под давлением в масляный цилиндр 1, толкающий поршень 2, обеспечивают стэнд ромбического блока и подъем центра на, примерно, 0,5 мм. Автоматическая блокировка звена 4 от вращения вокруг вала осуществляется посредством винтов, которыми рукав крепится к наружной стойке.

#### 10.6 Гидравлическая система (Рис. 10-11)

Зажим трех частей данного станка (шпиндельной головки, рукава, наружной и внутренней стоек), осуществляется зажимным масляным насосом, установленным на рукаве (Рис. 10-11). Масло под давлением передается на все зажимные масляные цилиндры через распределительный клапан, распределительный клапан расположен на правой стороне электрического шкафа.

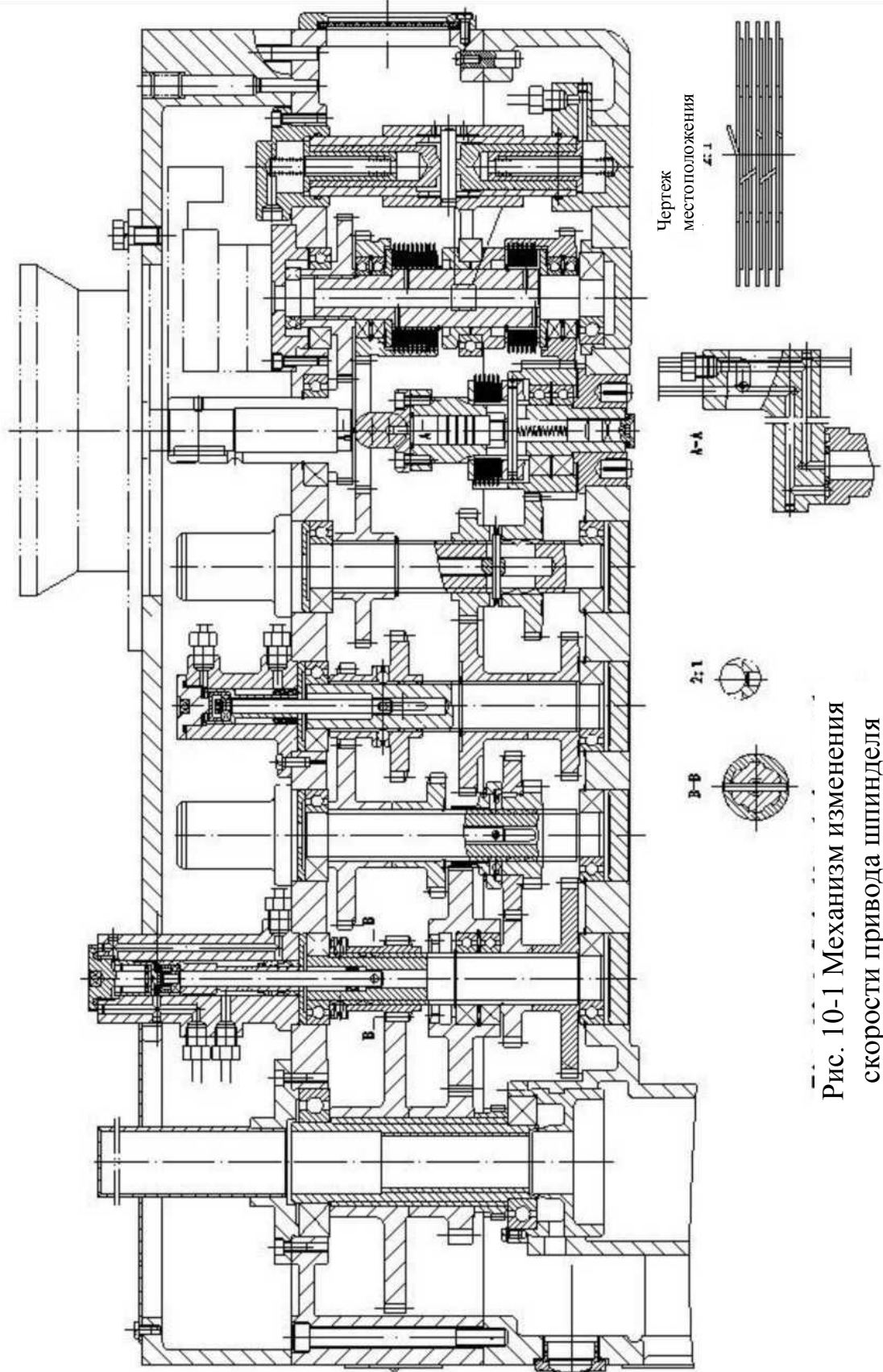


Рис. 10-1 Механизм изменения  
скорости привода шпинделя

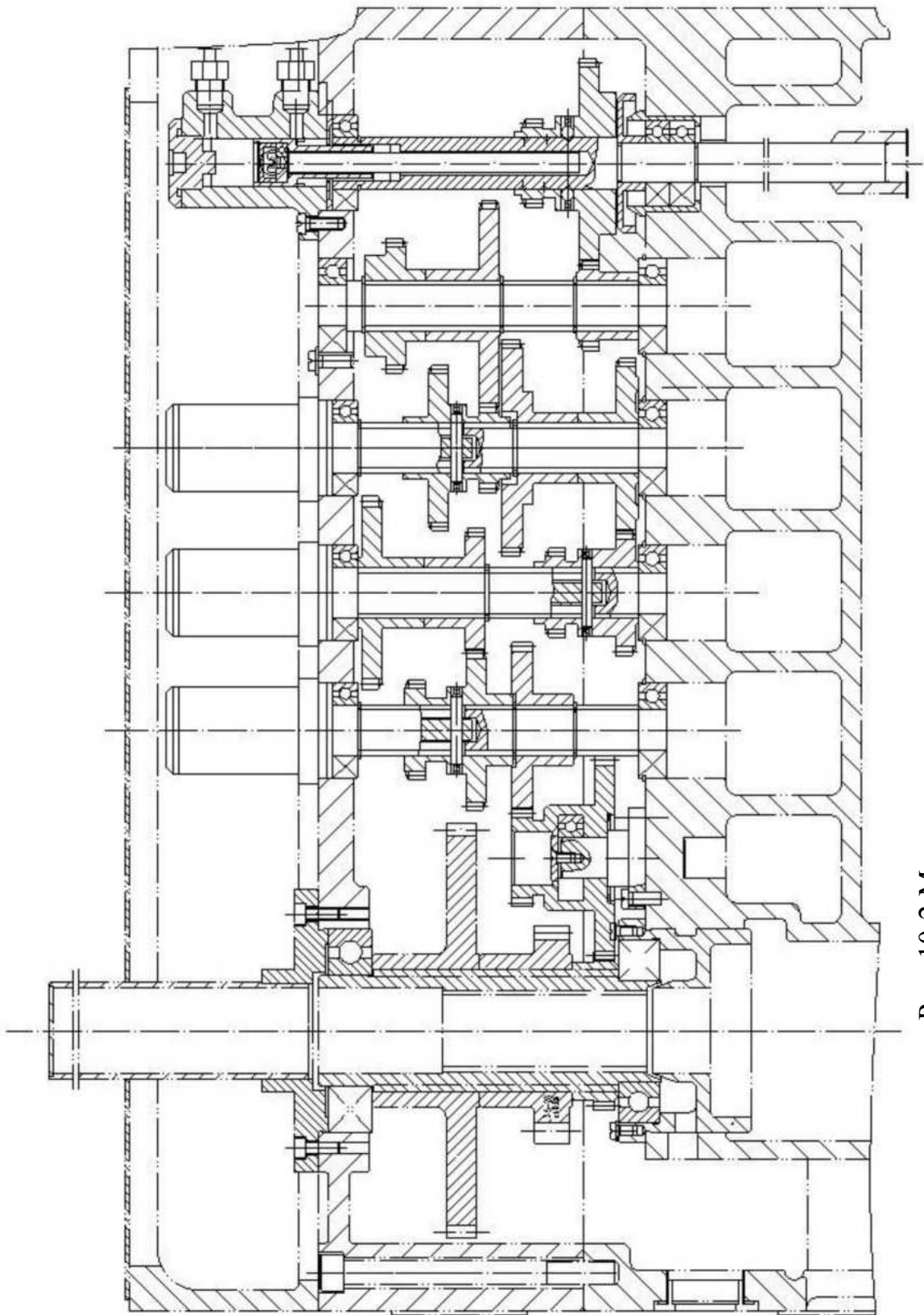


Рис. 10-2 Механизм изменения скорости подачи шпинделя

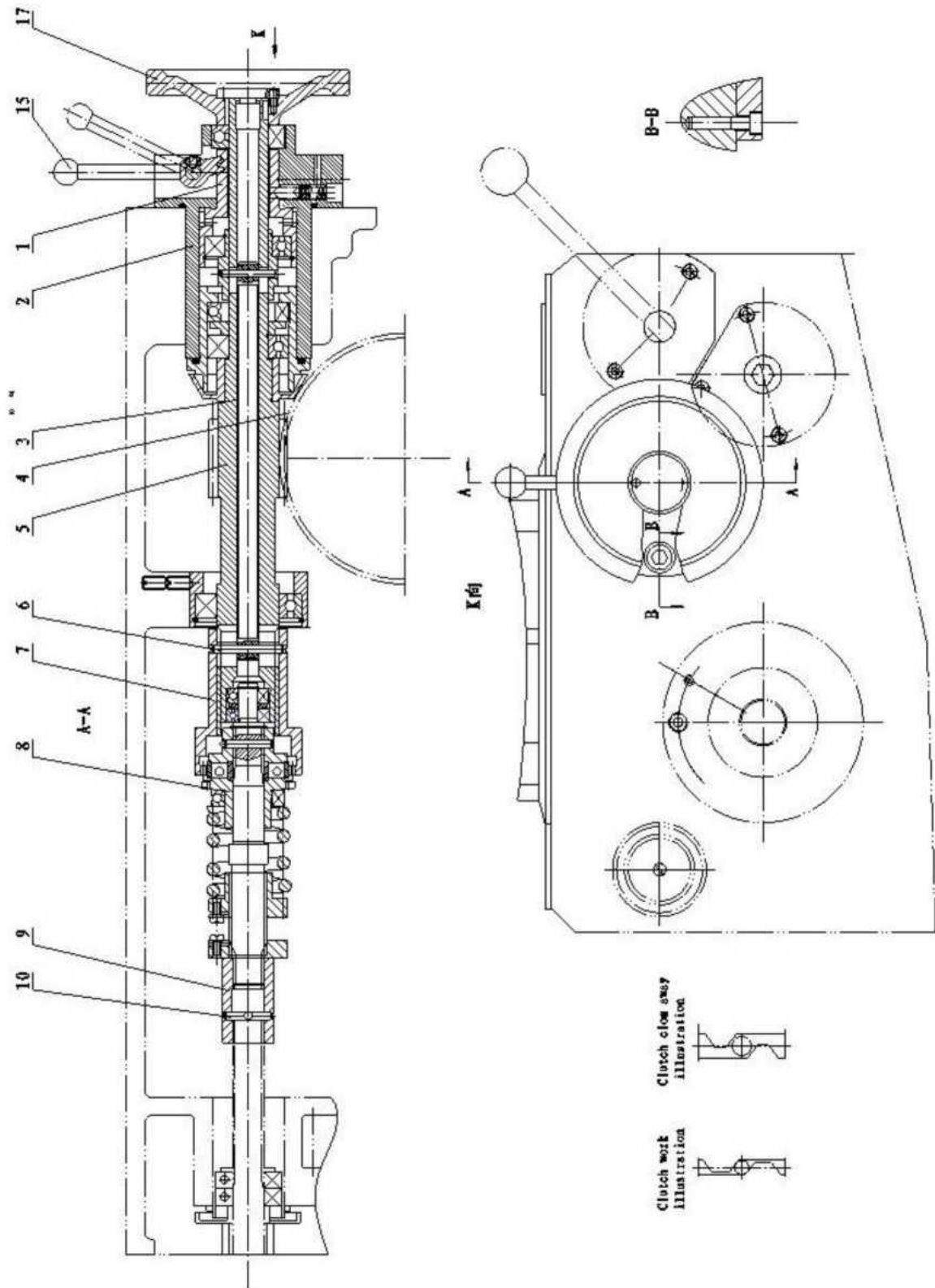


Рис. 10-3 Червячный винт

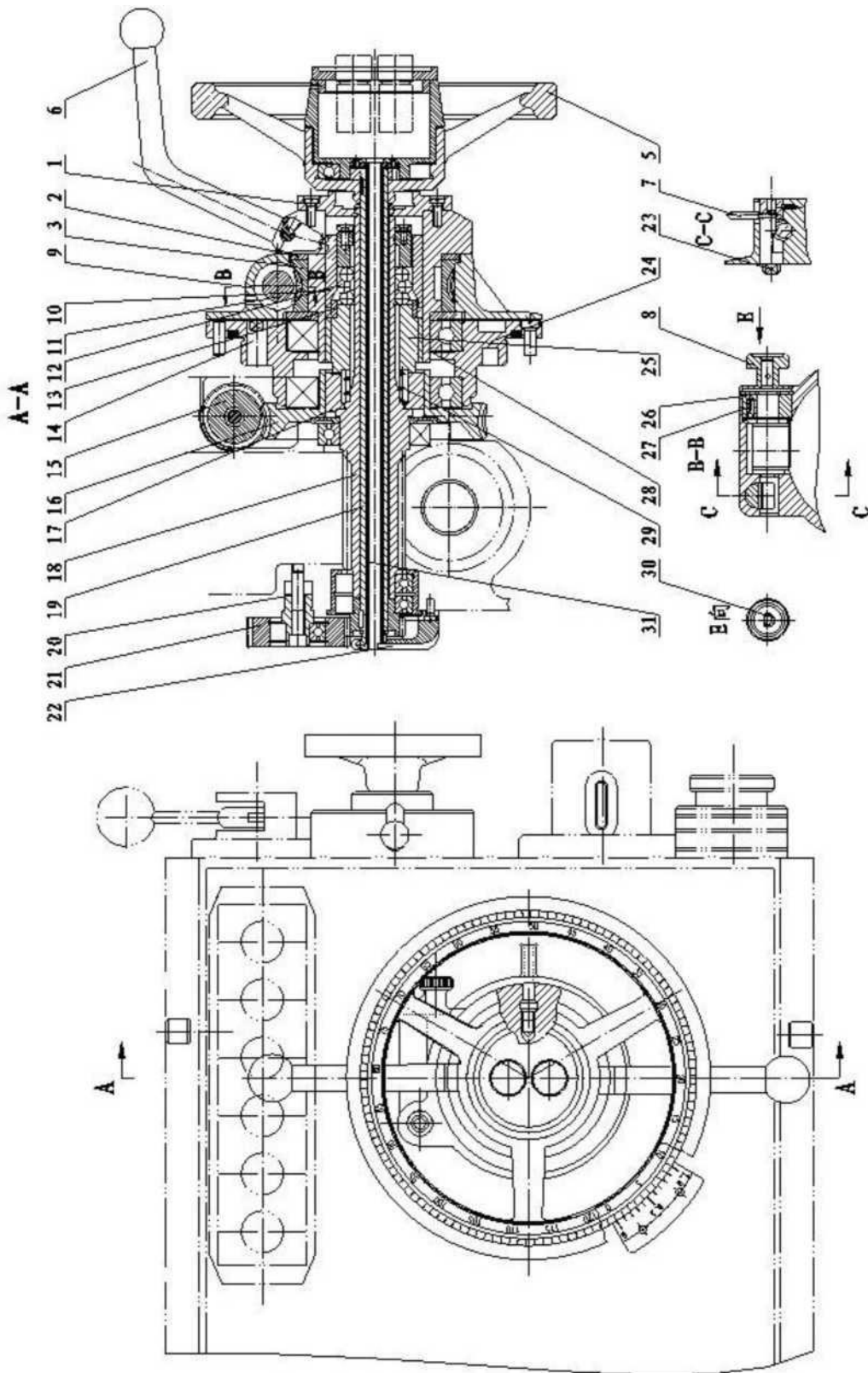


Рис. 10-4 Вал рычага

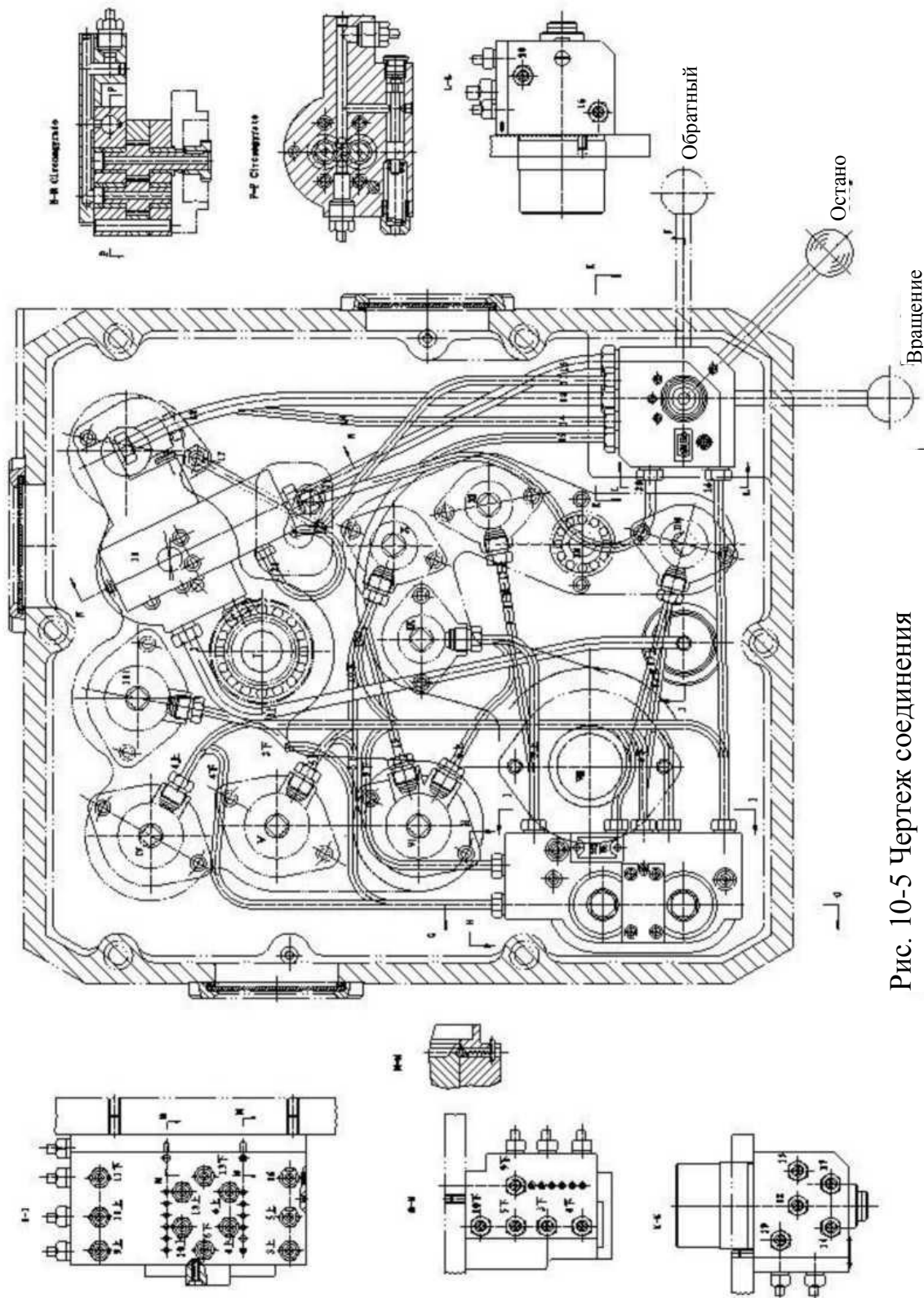


Рис. 10-5 Чертеж соединения

М.С. ПОПОВИЧЕВИЧ



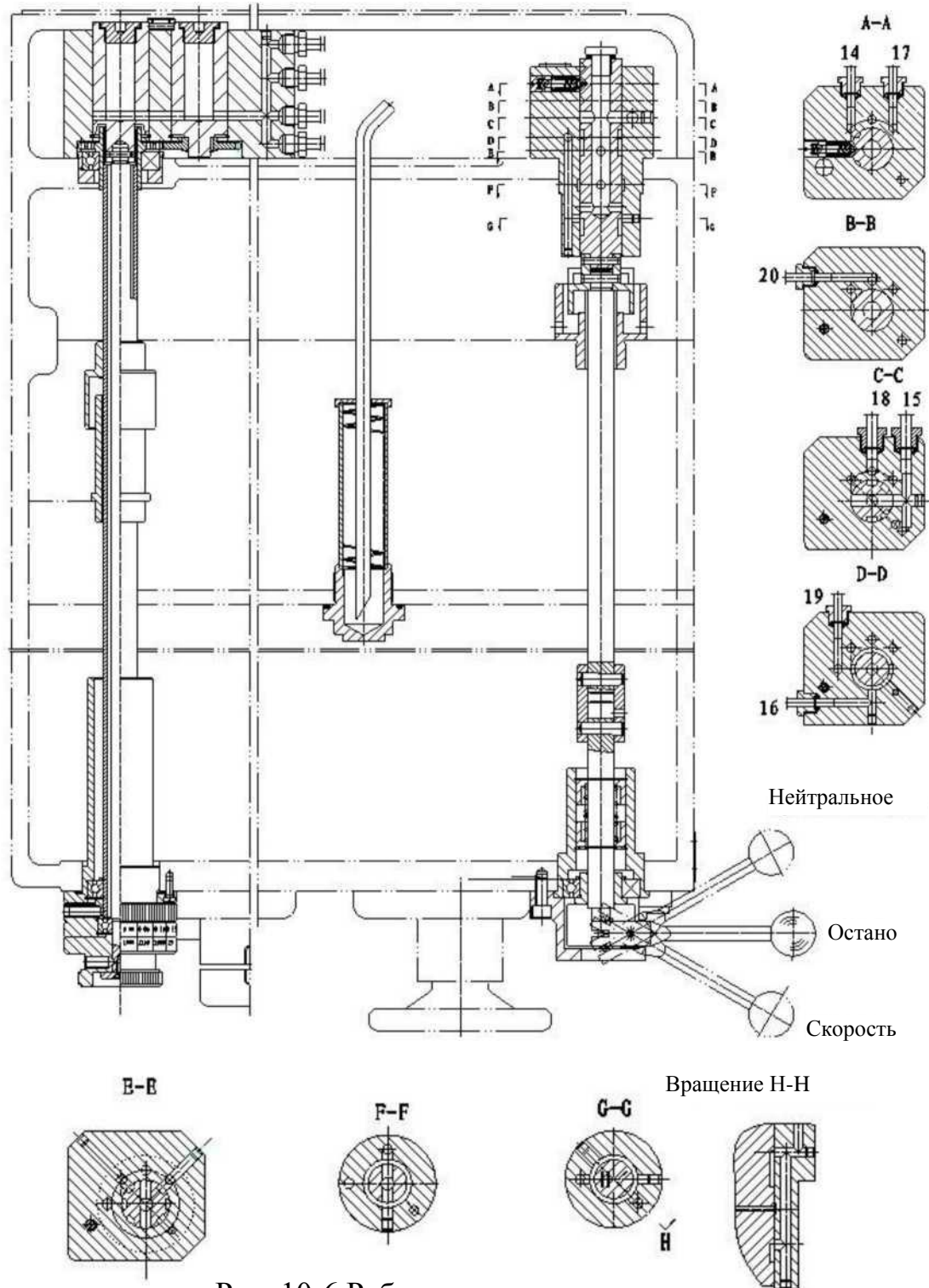


Рис. 10-6 Рабочая конструкция

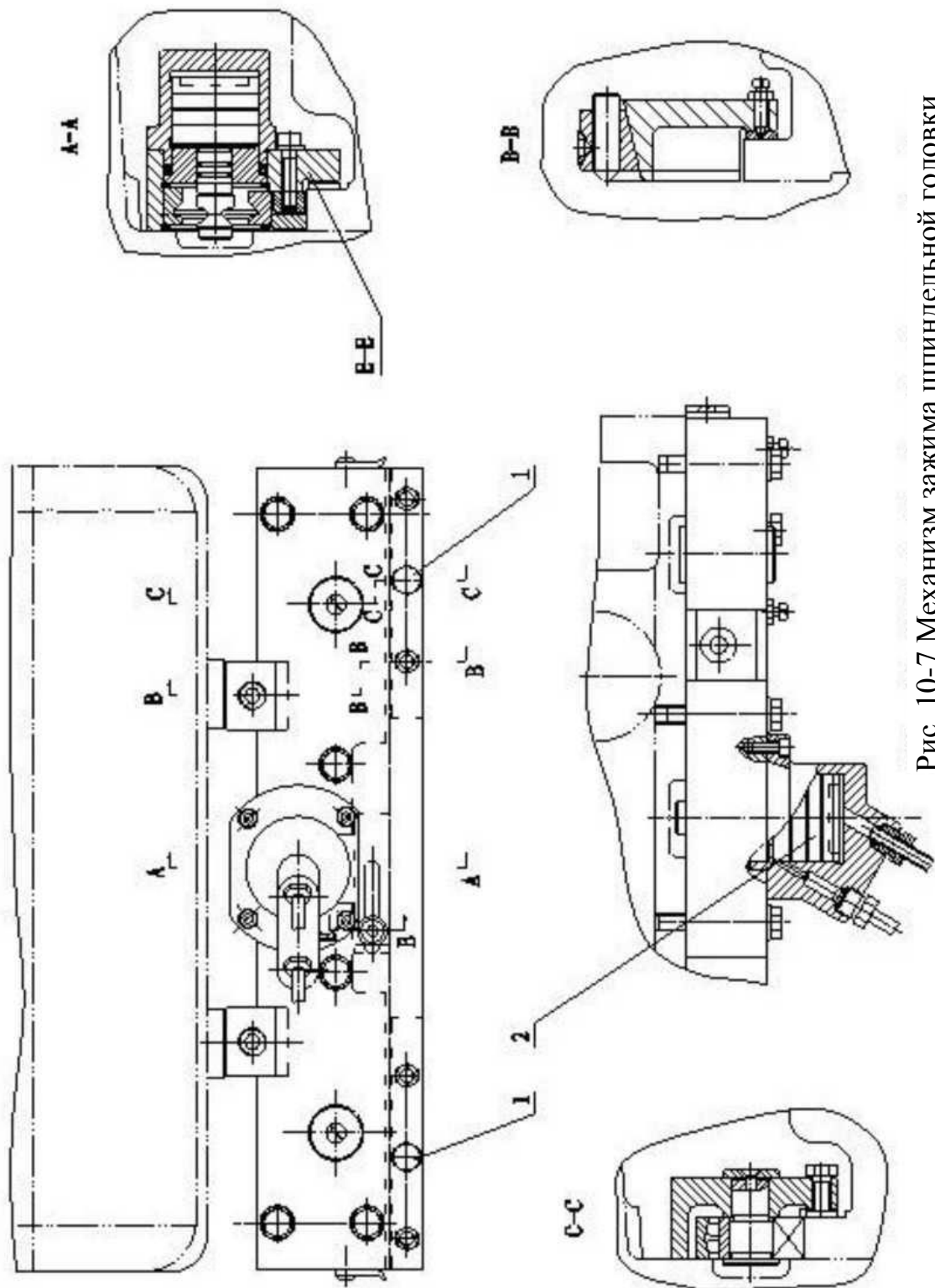


Рис. 10-7 Механизм зажима шпиндельной головки

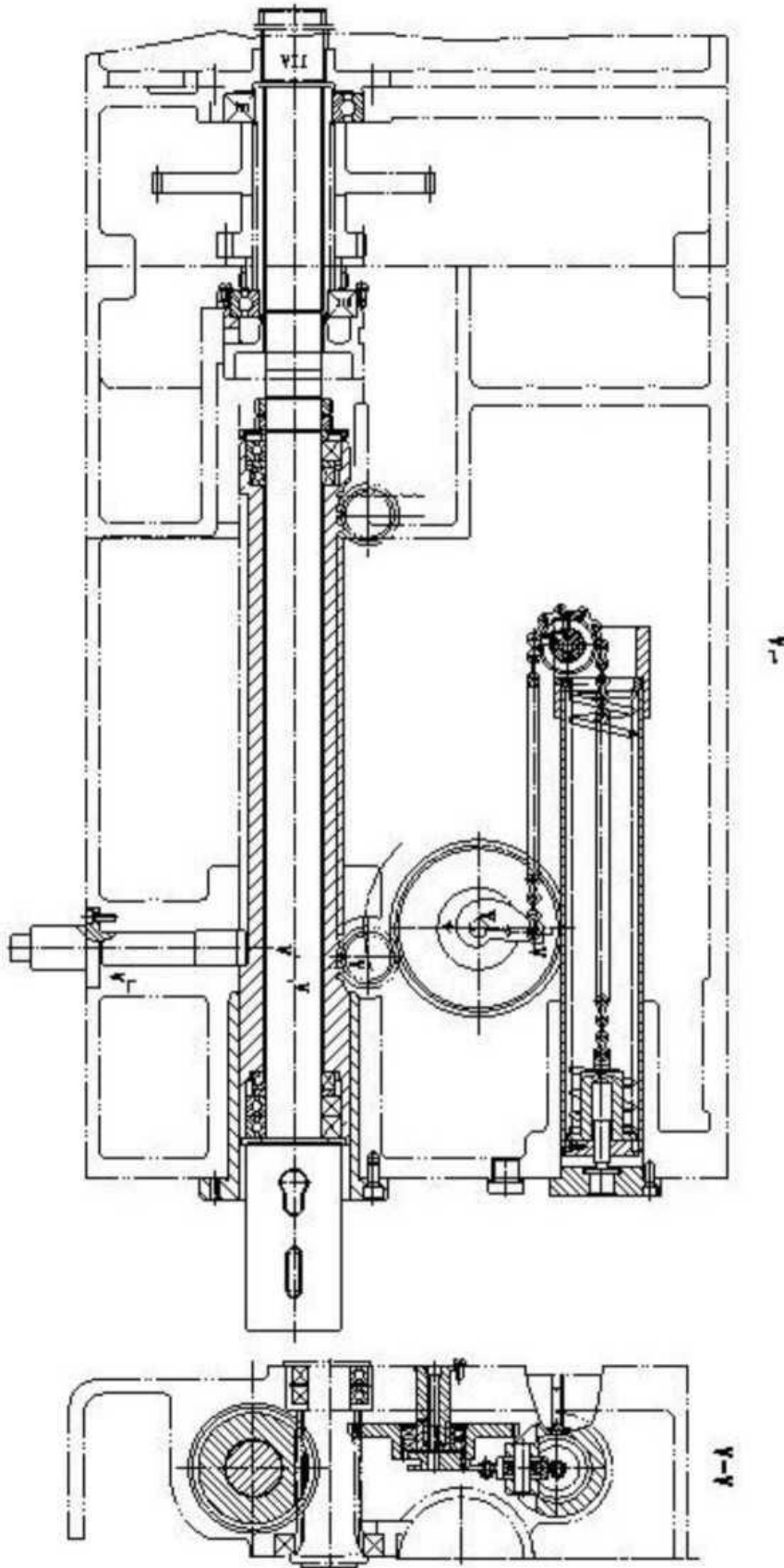


Рис. 10-8 Механизм уравнивания

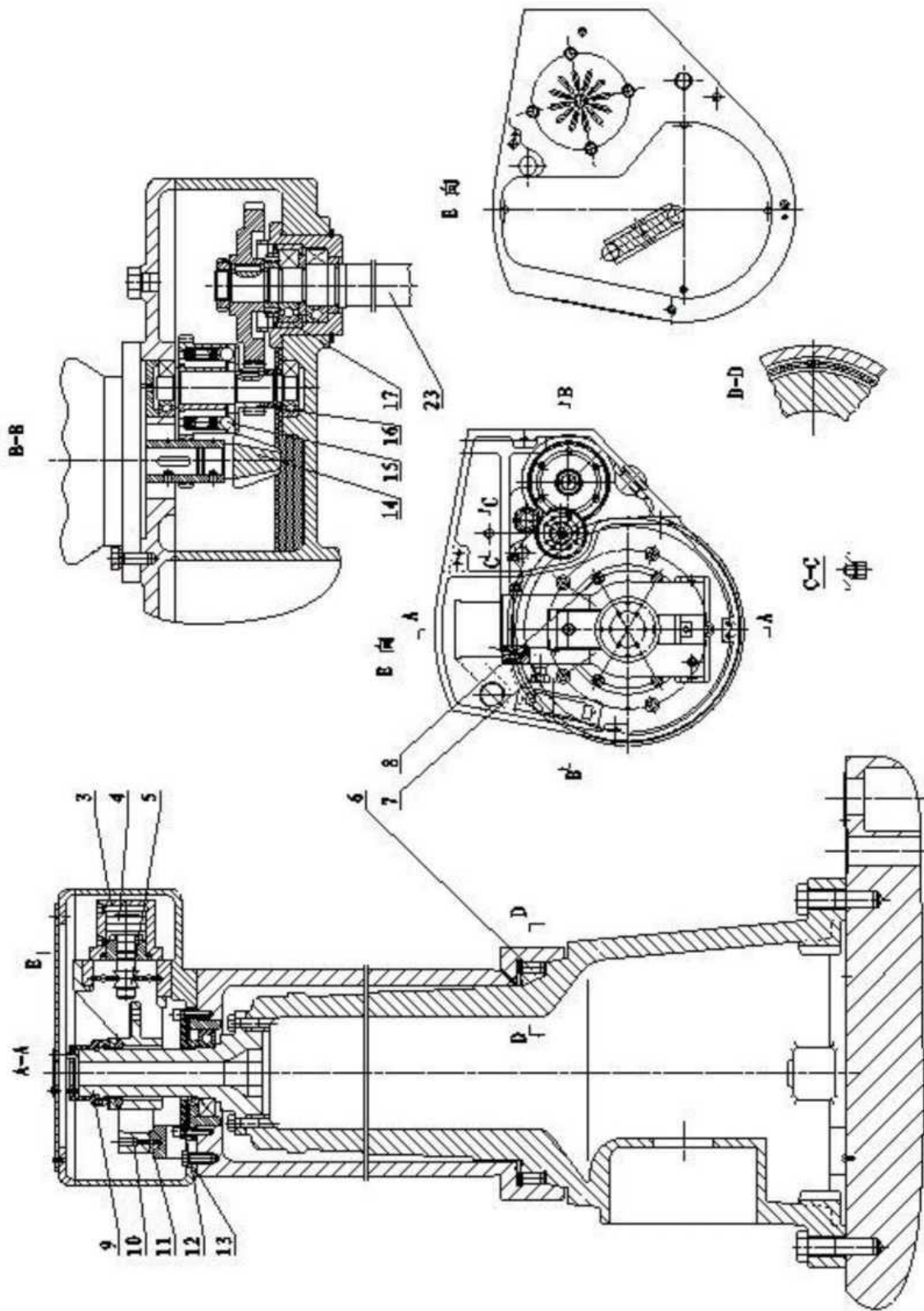


Рис. 10-9 Зажим стойки и подъем рукава

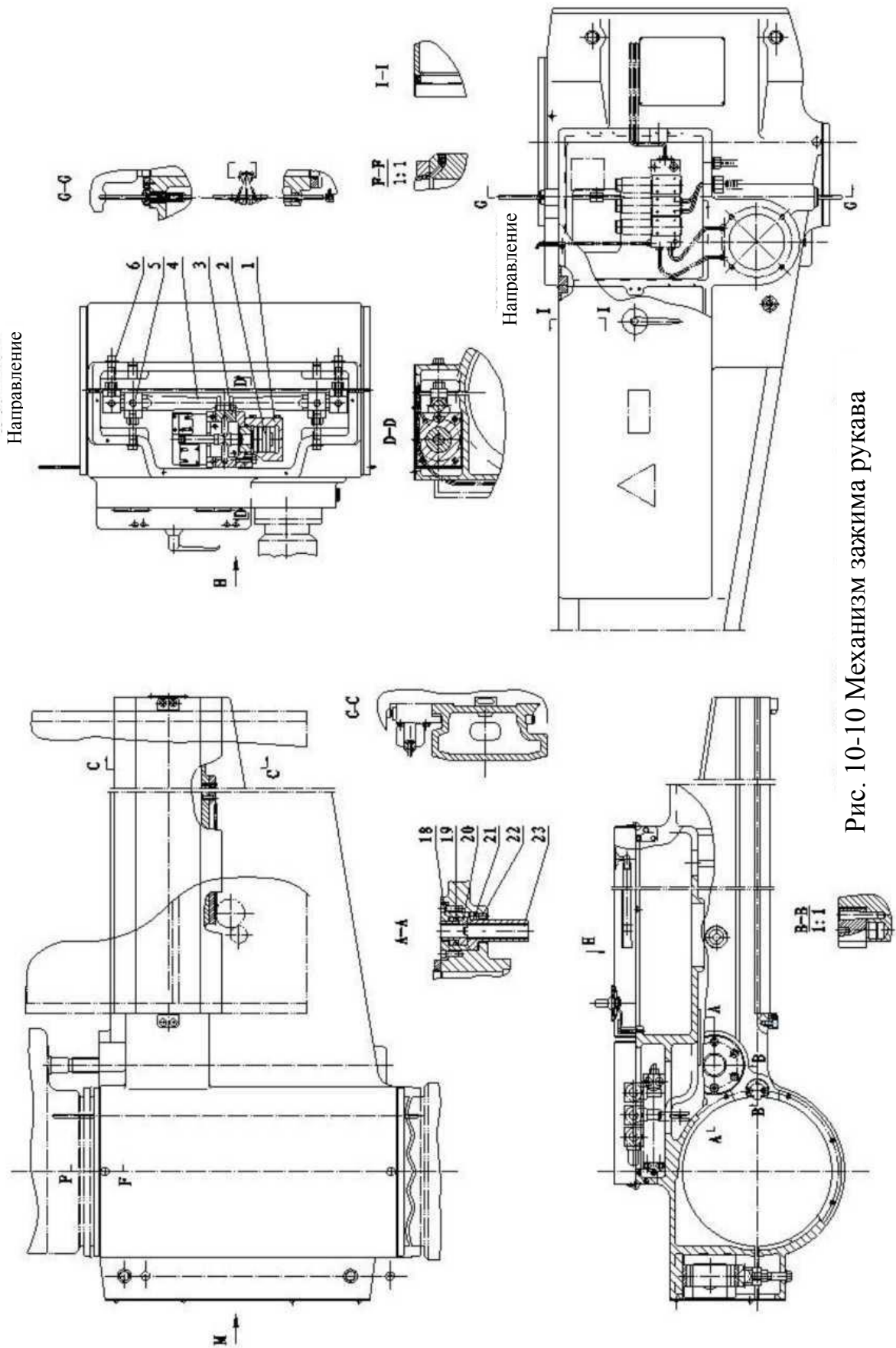


Рис. 10-10 Механизм зажима рукава

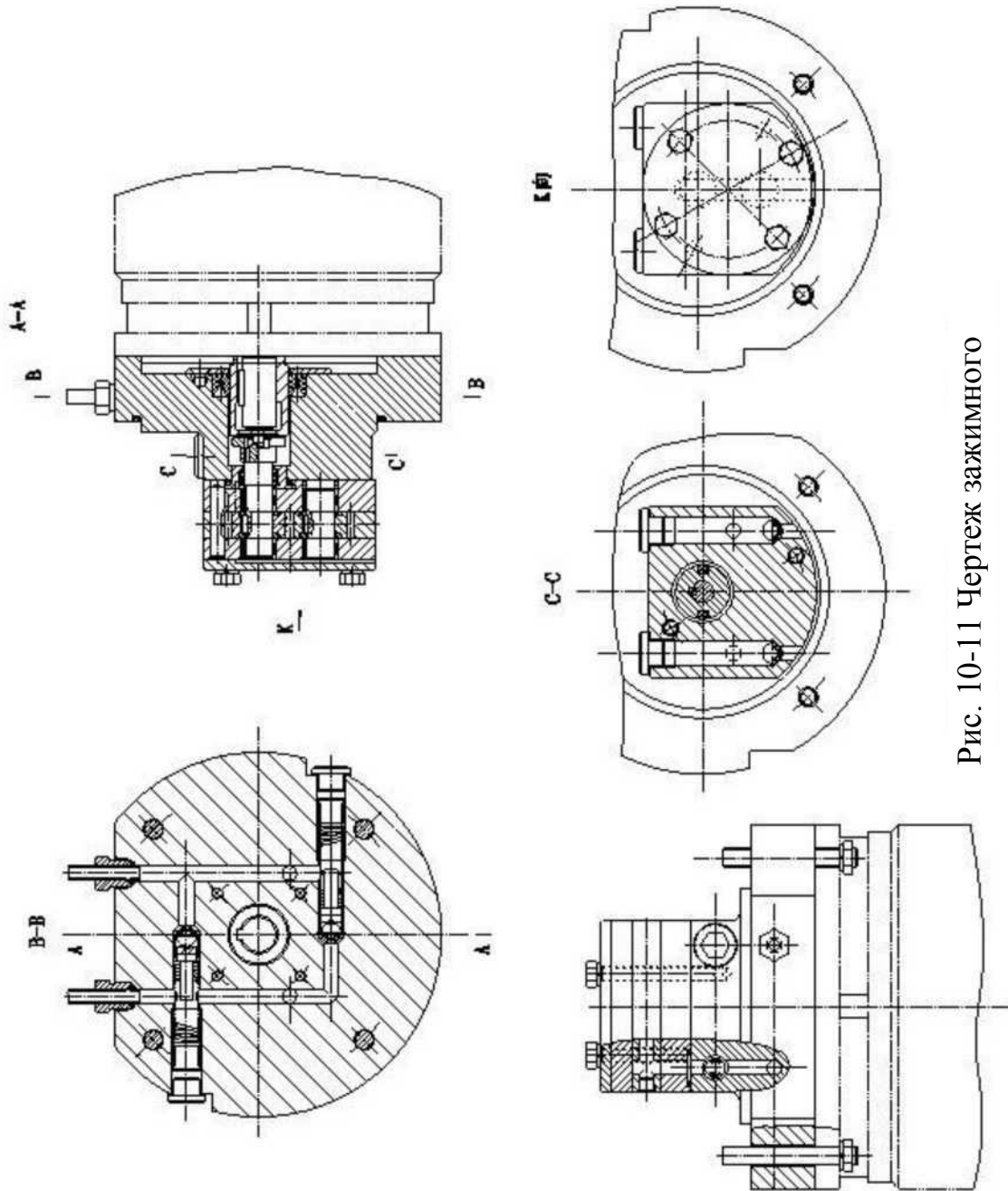


Рис. 10-11 Чертеж зажимного

## **11. Регулировка и техническое обслуживание**

### **11.1 Регулировка**

#### **(1) Регулировка зажима на шпиндельной головке (Рис. 10-7)**

Если зажим на шпиндельной головке недостаточно надежен, нажмите на кнопку разжатия шпиндельной головки и ослабьте гайку под зажимным цилиндром (Рис. e-e). Переместите гайку вправо вдоль паза, закрепите гайку и снова нажмите кнопку зажима. Нажмите на маховик (Рис. 4-4) с силой скручивания в 40 кг, и, если шпиндельная головка не движется, это означает, что зажим на шпиндельной головке выполнен должным образом.

Если после регулировки зажима шпиндельной головки работа идет без перебоев, следует проверить, как выполняется снятие зажима. Нажмите на кнопку разжатия на маховике, нажмите на маховик с силой скручивания менее 3–4 кг, шпиндельная головка может перемещаться влево и вправо вдоль рукава. В то же время, при условии, если шпиндельная головка зажата, вставьте линейку толщиной 0,04 мм между шпиндельной головкой и направляющей рукава, глубина вставки должна быть не более 20 мм.

#### **(2) Регулировка зажима на стойке (Рис. 10-9)**

Если зажим на стойке недостаточно надежен, нажмите на кнопку разжатия на маховике, откройте верхнюю крышку на стойке, закрепите гайку в верхней части стойки, а затем снова выполните зажим стойки. Приложите силу в 160 кг в горизонтальной плоскости к концу рукава, если движение между внешней и внутренней стойками отсутствует, регулировка зажима на стойке выполнена должным образом.

Если стопорная гайка находится на самом конце паза, зажим на стойке выполнен еще в недостаточной мере: нажмите на кнопку разжатия, закрепите винт с шестигранной головкой. Привинтите пружину 12, повторите попытку.

После регулировки зажима на стойке, выполненной должным образом, вы должны проверить разжатие. Нажмите на кнопку разжатия на маховике, приложите силу в 160 кг в горизонтальной плоскости к самому концу рукава, рукав может вращаться на 360 градусов.

#### **(3) Регулировка силы зажима рукава (Рис. 10-10)**

Если сила зажима рукава недостаточно велика, отключите главный источник питания, стойка должна быть в состоянии разжатия, завинтите винт 6 по часовой стрелке, затем подключите его к основному источнику питания, если линейку толщиной 0,04 мм невозможно вставить между гильзой и наружной стойками, это означает, что зажим работает должным образом.

#### **(4) Регулировка силы уравнивания шпинделя (Рис. 10-8)**

Сила уравнивания шпинделя хорошо отрегулирована и зафиксирована перед поставкой, если режущие инструменты потеряли равновесие по некоторым причинам, отрегулируйте усилие, закрепив/ослабив винт 14.

#### **(5) Регулировка силы подачи (Рис. 10-3)**

Сила подачи шпинделя хорошо отрегулирована и зафиксирована перед поставкой. Но при определенных условиях вы можете отрегулировать усилие подачи закрепив/ослабив винт пружины на шестерне 8, усилие подачи можно отрегулировать путем регулировки усилия пружины, муфта подачи будет работать нормально при усилении подачи между 1 600–1 760 кг, ее можно разжать при усилении подачи более 1 760–2 000 кг. Усилие подачи следует проверить специальным инструментом для измерения усилия подачи.

#### **(6) Регулировка гидравлического давления системы зажима (Рис. 10-11)**

Гидравлическое давление системы зажима хорошо отрегулировано и зафиксировано перед поставкой. При определенных условиях вы можете отрегулировать гидравлическое давление, заменив пружину на новую (Рис. 10-11).

## 11.2 Техническое обслуживание

- (1) Вы должны следовать всем инструкциям и требованиям настоящего руководства по эксплуатации, обеспечивать своевременное техническое обслуживание, своевременно смазывать все детали маслом соответствующего типа, регулярно очищать сетчатый и масляный фильтры.
- (2) Направляющие рукава и стоек следует регулярно протирать песчаной шлифовальной бумагой, чтобы не допустить появления царапин на поверхности.
- (3) Нагрузка должна быть не более, чем крутящий момент шпинделя 40 кг/м, а сила подачи шпинделя должна составлять 1600 кг.
- (4) В процессе эксплуатации станка шпиндель и стойка должны быть зажаты. В противном случае ухудшится точность станка
- (5) Категорически запрещается вращение рукава в одном и том же направлении.



**12. Стандартные комплектующие, запасные и хрупкие детали****а. Стандартные комплектующие**

№	Технические характеристики и модели	Описание комплектующих	Количество
1	400011С	Рабочий стол	1
2	M20	Шестигранная гайка	4
3	M24	Шестигранная гайка	8
4	M24 X 400	Фундаментный анкерный болт	4
5	M20 × 70	Болт с Т-образным пазом	4
6	M24 X 120	Болт с Т-образным пазом	4
7	20	Кольцевая прокладка	4
8	24	Кольцевая прокладка	8
9	3	Пробойник	1
10	4	Пробойник	1
11	22	Гаечный ключ для разжима инструмента	1
12	φ 16 мм	Сверлильный патрон	1
13	MT3/MT2	Переходная втулка конуса	1
14	MT4/MT3	Переходная втулка конуса	1
15	MT5/MT4	Переходная втулка конуса	1
16	MT4/B18	Оправка	1

**б. Запасные детали**

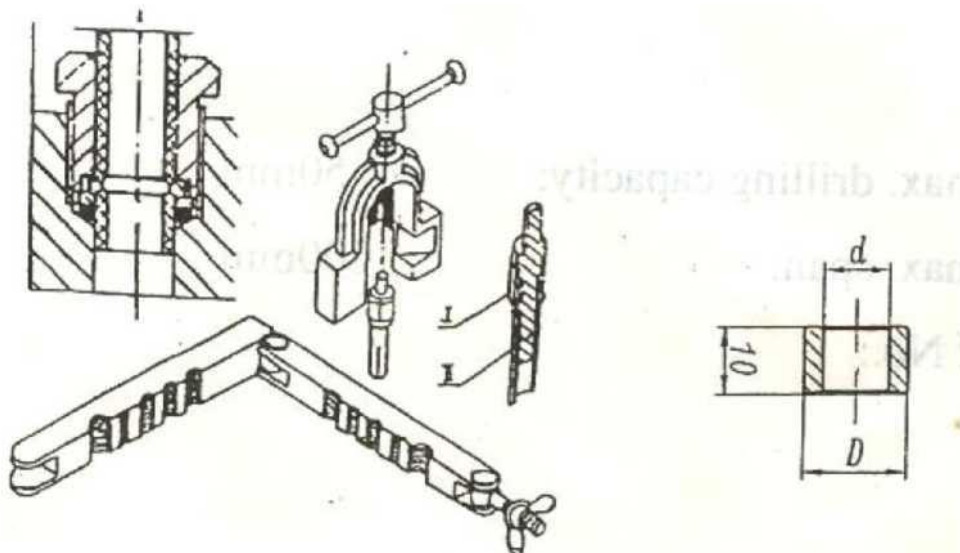
№	Технические характеристики и модели	Описание	Количество	
1	6	SZSG91-2	кольцевая прокладка	20
2	8	SZSG91-2	кольцевая прокладка	5
3	10	SZSG91-2	кольцевая прокладка	5

**с. Хрупкие детали**

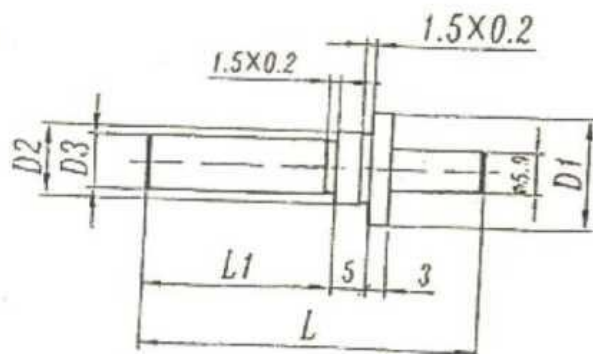
№	Технические характеристики и модели	Описание	количество	
1	9 × 1,9	G21-2	Уплотнительное кольцо	20
2	11 × 1,9	G21-2	Уплотнительное кольцо	5
3	13 × 1,9	G21-2	Уплотнительное кольцо	5
4	Ø 5 × 30		Плавкий предохранитель ограничителя тока	Плавкий провод

## 13. Руководство по эксплуатации нейлоновой трубы

Нейлоновая труба (масляная труба), используемая в этих станках, была разработана нашей корпорацией, и имеет особый разъем для присоединения. Головку нейлоновой трубы следует экструдировать специальными инструментами в соответствии с рисунком ниже.



Диаметр трубы	d1 (H7)	D1
6	6,2	14
8	8,2	14
10	10,2	16



Диаметр трубы	D1	D2 (r6)	D3 (-0,1)	L	L1
6	14	6,2	3,7	47	25
8	14	8,2	5,7	50	28
10	16	10,2	7,7	50	28

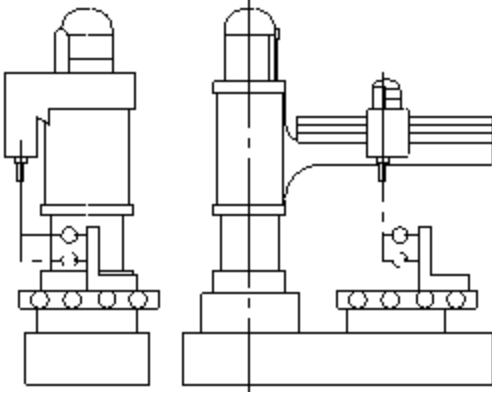
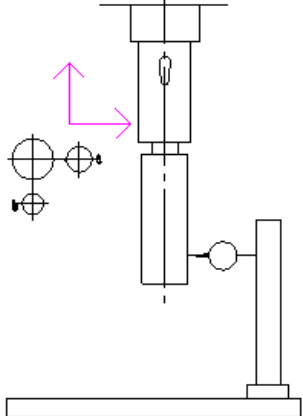
# **РАДИАЛЬНО-СВЕРЛИЛЬНЫЙ СТАНОК RD 1250 × 50**

## **СЕРТИФИКАТ ОБ ИСПЫТАНИЯХ**

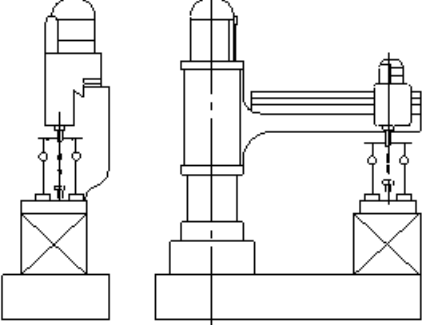
Макс. диаметр сверления: 50 мм  
Длина рукава: 1250 мм  
Заводской номер:

# 1 ИСПЫТАНИЯ НА ГЕОМЕТРИЧЕСКУЮ ТОЧНОСТЬ

№	Проверяемая позиция	Схема	Допустимое отклонение	Истинная погрешность
			мм	
G1	Проверка поверхностной плоскости основания		При измеренной длине в 1000: 0,10 (плоская или вогнутая)	
G2	Проверка параллельности основания относительно продольного перемещения шпиндельной головки		При любой измеренной длине в 1000: 0,30	
G3	Проверка параллельности основания относительно вращения рукава		При любой измеренной длине в 300: 0,50	
G4	Измерение биения отверстия оси шпинделя I) В непосредственной близости от торца шпинделя II) При размещении на расстоянии 300 мм от точки «I»		I) 0,02 II) 0,04	
G5	Проверка прямоугловости поперечного перемещения оси отверстия шпинделя по отношению к основанию		0,20/1000	

G6	<p>Проверка прямоугольности вертикального перемещения шпинделя по отношению к основанию</p>		<p>a 0,10/300 b 0,05/300</p>	
G7	<p>Проверка точности положения оси отверстия шпинделя по отношению к зажиму шпиндельной головки и рукава</p>		<p>a 0,06/300 b 0,10/300</p>	

## 2 ИСПЫТАНИЕ ЭКСПЛУАТАЦИОННОЙ ТОЧНОСТИ

№	Проверяемая позиция	Схема	мм	
			Допустимое отклонение	Истинная погрешность
P1	<p>Проверка изменения значения перпендикулярности отверстия оси шпинделя относительно рабочего стола под воздействием осевого усилия шпинделя</p>		<p>Величина нагрузки (усилие сопротивления подаче) 5000 Н 3/1000</p>	

# РАДИАЛЬНО-СВЕРЛИЛЬНЫЙ СТАНОК RD 1250 × 50

## УПАКОВОЧНЫЙ ЛИСТ

Макс. Диаметр сверления 50 мм  
Расстояние между шпинделем и стойкой 1250 мм  
Заводской номер  
Масса брутто/Масса нетто 3250 кг/3000 кг  
Габариты в упаковке (Д × Ш × В) 240 × 112 × 255 см

### I. Станок

Модель	Наименование	Количество	Примечание
RD1250 × 50	Радиально-сверлильный станок	1 шт.	

### II. Вспомогательные комплектующие и инструменты

№	Габариты и модель	Наименование	Количество	Примечание
1	400011C	Рабочий стол	1 шт.	На станке
2	M20	Шестигранная гайка Гайка	4 шт.	На станке
3	M24	Шестигранная гайка Гайка	8	4 шт. на станке
4	M24×400	Фундаментная гайка	4	
5	M20 × 70	Болт с Т-образным пазом	4	
6	M24×120	Болт с Т-образным пазом	4	На станке
7	20	Отделочная шайба	4	
8	24	Отделочная шайба	8	4 шт. на станке
9	3	Пробойник	1	
10	4	Пробойник	1	
11	22	Гаечный ключ	1	
12	Ø3-16 мм	Сверлильный патрон	1	
13	MT3/MT2	Оправка	1	
14	MT4/MT3	Оправка	1	
15	MT5/MT4	Оправка	1	
16	MT4/B18	Оправка сверлильного патрона	1	

### **III. Запасные и хрупкие детали**

№	Габариты и модель	Наименование	Количество	Примечание
1	9×1,9	Уплотнительное кольцо	20	
2	11×1,9	Уплотнительное кольцо	5	
3	13×1,9	Уплотнительное кольцо	5	
4	6	Прокладка	20	
5	8	Прокладка	5	
6	10	Прокладка	5	

### **IV. Техническая документация**

№	Наименование	Количество	Примечание
1	Руководство по эксплуатации	1 комплект	
2	СЕРТИФИКАТ ОБ ИСПЫТАНИЯХ	1 комплект	
3	УПАКОВОЧНЫЙ ЛИСТ	1 комплект	