

Республика Беларусь

МОЛОДЕЧЕНСКИЙ СТАНКОСТРОИТЕЛЬНЫЙ
ЗАВОД

СТАНОК НАСТОЛЬНЫЙ СВЕРЛИЛЬНЫЙ
МОДЕЛИ 2С108П
2С108

РУКОВОДСТВО ПО ЭКСПЛУАТАЦИИ
2С108П.00.000 РЭ
2С108.00.000РЭ

Содержание

	Лист
1. Общие сведения о станке	3
2. Основные технические данные и характеристики	4
3. Комплект поставки	6
4. Указание мер безопасности	7
5. Состав станка	10
6. Устройство, работа станка и его составных частей	10
7. Электрооборудование	17
8. Система смазки	20
9. Порядок установки	23
10. Порядок работы	26
11. Характерные неисправности и их устранение	28
12. Особенности разборки и сборки станка	28
13. Свидетельство о приемке	29
14. Гаранти изготовителя	33
15. Материалы по запасным частям	34
16. Введения о содержании драгметаллов	35

Руководство по эксплуатации не отражает незначительных конструктивных изменений в станке, вносимых изготовителем после подписания к выпуску в свет данного руководства, а также изменений по комплектующим изделиям и документации поступающей с ними.

Инв. № вкл. Подпись и дата Взам. инв. № Инв. № дубл. Подпись и дата

2С108П.00.000РЭ

Изм.	Лист	№ докум.	Подпись	Дата	Лит.	Лист	Листов
Разраб.			Лязин	13.04.94.			
Проверил			Сухоцкий		01	2	35
Принял			Лязин	13.04.94.			
Н. контр.			Шейн	13.04.94.			
Утв.			Корткий				

Станок
настольно-сверлильный

ОГК МСЗ

I. Общие сведения о станке.

I.1. Модель - 2С108П

I.2. Наименование - настольно-сверлильный станок повышенной точности.

I.3. Модель - 2С108

I.4. Наименование - настольно-сверлильный станок.

I.5. Класс точности:

2С108П - класс точности II по ГОСТ 8 - 82

2С108 - класс точности H по ГОСТ 8 - 82

I.6. Вид климатического исполнения УХЛ4 по ГОСТ 15150-69.

I.7. Общий вид станка показан на рис. I.

① I.8. По требованию заказчика станок может быть оборудован под напряжение 220В.

Изм. № докум. | Подп. и дата | Вв. вв. № | Инв. № дуб. | Подп. и дата

①	-	49К	6	7.12.99
Изм.	Лист	№ докум.	Подп.	дата

2С108П.00.000РЭ

Лист
3

2. Основные технические данные
и характеристики

2.1. Параметры станка и его показатели приведены в табл. I.

Наименование параметров	Значение
Основные размеры	ГОСТ 1227-79
Наибольший условный диаметр сверления в стали 45 ГОСТ 1050-88, мм	8
Наибольшее расстояние от торца шпинделя до рабочей поверхности стола, мм, не менее	250
Расстояние от оси шпинделя до образующей колонны, мм, не менее	190
Конус шпинделя по ГОСТ 25557-82	Морзе IAT7
Наибольшее перемещение шпинделя, мм, не менее	70
Наибольшее установочное перемещение сверлильной головки, мм, не менее	130
Диапазон частот вращения шпинделя, c^{-1}	83 + 93,3
Количество частот вращения шпинделя	8
Мощность привода главного движения, кВт	0,37
Габаритные размеры, мм, не более	
длина	750
ширина	335
высота	540
Масса станка, кг, не более	80
Характеристики стола	
Размеры рабочей поверхности стола, мм	250 x 250
Количество Т-образных пазов	I
Ширина Т-образного паза, мм	I4H9

Подпись и дата

Изм. № дубл.

Взам. инв. №

Подпись и дата

Изм. № вопр.

1 Изм. лист 34К 2007.09
Изм. лист № докум. Подп. Дата

2С108П.00.000 РЭ

Лист

4

Продолжение табл. I

Наименование параметров	Значение
-------------------------	----------

Характеристика электрооборудования

Род тока питающей сети	переменный трехфазный
Напряжение, В	380
Частота, Гц	50
Количество электродвигателей	I
Электродвигатель привода главного движения	
② - тип	4AA63B4U3 AИPE63A4
- мощность, кВт	0,37 (для на-
- номинальная частота вращения, с^{-1}	2500 пряжения 220В)

Инв. № подл.	Подпись и дата
Взам. инв. №	Инв. № дубл.
Подпись и дата	

②	-	49K	С/В	17.12.99	Лист
1	304	34K	С/В	20.12.99	5
Изм.	Лист	№ докум.	Подп.	Дата	

2С108П.00.000 РЭ

3. Комплект поставки

3.1. Комплект поставки должен соответствовать табл.2.

Таблица 2

Обозначение	Наименование	К-во для станка		Примечание
		2С108	2С108П	
2С108	Настольно-сверлильный станок	I		
2С108П	Настольно-сверлильный станок		I	
	Входят в комплект и стоимость станка			
	<u>Сменные части</u>			
2С108П.30.40I	Шкив	I	I	Шкивы 30.402 и 30.404 установлены на станке
30.402	---	I	I	
30.404	---	I	I	
30.404-0I	---	I	I	
	<u>Инструмент и принадлежности</u>			
2С108П.90.010	Рукоятка	I	I	
	Патрон 8-I-B12 ГОСТ I5935-88	I	I	
	Ремень плоский капроновый бесконечный В = 15мм, I ±1050 мм	I	I	Установлен на станке
	Ключ для замка электрошкафа Д73-72 Хим.Окс.прм	I	I	
	Ключ ГОСТ II737-74 7812-0374 Хим.Окс.прм	I	I	
	<u>Документы</u>			
2С108П.00.000 РЭ	Станки вертикально-сверлильные настольные мод.2С108 и 2С108П. Руководство по эксплуатации	I	I	

Изм. № докум. Лист 3001 34K 20 0795

Изм. Лист № докум. Подп. Дата

2С108П.00.000 РЭ

Лист 6

4. УКАЗАНИЕ МЕР БЕЗОПАСНОСТИ

Общие положения.

4.1. Безопасность труда на станке обеспечивается его изготовлением в соответствии с требованиями ГОСТ 12.2.009-80 и ГОСТ 12.2.049-80.

4.2. Требования безопасности труда при эксплуатации станка устанавливаются соответствующими разделами настоящего руководства, руководством по эксплуатации электрооборудования и настоящим разделом.

Безопасность труда для обслуживающего персонала.

4.3. Персонал, допущенный в установленном на предприятии порядке к работе на станке, а также к его наладке и ремонту, должен:

- получить инструктаж по технике безопасности в соответствии с заводскими инструкциями, разработанными на основании руководства по эксплуатации и типовых инструкций по охране труда;
- ознакомиться с общими правилами эксплуатации и ремонта станка и указаниями по безопасности труда, которые содержатся в настоящем руководстве по эксплуатации электрооборудования и в эксплуатационной документации, прилагаемой к устройствам и комплектующим изделиям, входящим в состав станка.

Инв. № подл.

Подп. и дата

Инв. № дуб.

Вз. инв. №

Подп. и дата

Изм	Лист	№ докум.	Подп.	Дата

20108П.00.000 РЭ

7

Лист

Безопасность труда при транспортировании
и установке станка.

4.4. При монтаже, демонтаже и ремонте для надежного зачистывания и безопасного перемещения станка или его сборочных единиц следует использовать специальные рымболты, отверстия и другие устройства, предусмотренные конструкцией станка.

Грузоподъемные устройства следует выбирать с учетом масс станка и его составных частей (табл. 3).

Безопасность труда при подготовке станка
к работе при работе на станке

4.5. Проверить правильность работы блокировочных устройств при работе станка на холостом ходу.

4.6. Категорически запрещается снимать какие-либо ограждения, нарушать или какими-либо другими способами деблокировать предусмотренные конструкцией станка блокировки.

Безопасность труда при эксплуатации
электрооборудования

4.7. Безопасность работы электрооборудования обеспечивается его изготовлением в соответствии с требованиями стандарта СЭВ 539-77, ГОСТ 12.2.009-99 и выполнением указаний настоящего руководства.

4.8. Персонал, занятый обслуживанием электрооборудования станка, а также его наладкой и ремонтом, обязан:

- иметь допуск к обслуживанию электроустановок напряжением до 1000В;
- знать действующие правила технической эксплуатации и безопасности обслуживания электроустановок промышленных предприятий по ГОСТ 12.1.019-79;

Изм. № _____ Подп. и дата _____
Взам. инв. № _____ Инв. № докум. Подп. и дата _____

Изм.	Лист	№ докум.	Подпись	Дата

2010311.00.000 РЭ

- руководствоваться указаниями мер безопасности, которые содержатся в настоящем руководстве;
- знать принципы работы электрооборудования станка и работу его схемы;

4.9. Для обеспечения безаварийной работы станка напряжение питающей сети на его вводе должно быть в пределах от 0,9 до 1,1 номинального значения, а отклонение частоты номинального значения в пределах $\pm 1\%$.

4.10. К заземляющему зажиму, установленному на вводе к станку, должен быть подведен от сети заземления проводник (провод или шина). Качество заземления должно быть проверено внешним осмотром и измерением сопротивления между металлическими частями станка и зажимом для заземления, находящимся на вводе к станку. Сопротивление заземления не должно превышать 0,1 Ом.

4.11. Категорически запрещается производить работы под напряжением!

При ремонте и перерывах в работе вводной выключатель должен быть обязательно отключен и заперт специальным устройством, предусмотренным конструкцией станка.

4.12. На пульте управления установлена лампа, сигнализирующая о наличии напряжения на станке.

2С108П.00.000 РЭ

9

Лист

Инв. № подл. Подп. и дата

Инв. № дуб. Подп. и дата

Вз. инв. №

Подп. и дата

Изм. Лист № докум. Подп. Дата

5. Состав станка.

Общий вид станка показан на рис. 1, а перечень составных частей дан в табл. 3

Таблица 3

Поз. на рис. 1	Обозначение	Наименование	Масса кг.	Примечание
1.	2С108П.30.000	Головка сверлиль- ная	55	
6.	2С108П.80.000	Электрооборудова- ние		

6. Устройство, работа станка и его составных частей.

6.1. Органы управления станком показан на рис. 1, перечень их дан в табл. 4

Таблица 4

Поз. на рис. 1	Органы управления и их назначение
2.	Рукоятка зажима плиты натяжения ремня
3.	Рукоятка подачи
4.	Рукоятка зажима сверлильной головки на колонне
5.	Рукоятка натяжения ремня
7.	Вводной автоматический выключатель
8.	Сигнальная лампа "Сеть"
9.	Кнопка включения шпинделя
10.	Кнопка "Стоп"

Инв. № подл. Подп. и дата
Вз. инв. № Подп. и дата
Инв. № дуб. Подп. и дата

Изм	Лист	№ докум.	Подп.	Дата
-----	------	----------	-------	------


2С108П.00.000 РЭ

10

Лист

6.2. Перечень графических символов,
применяемых на табличках дан в табл.5

Таблица 5

Поз. в 0 на рис. I	Символ	Наименование
①		Напряжение 380 V
②		Главный выключатель
③		Заземление
④		Осторожно! электрическое напряжение
⑤		Число оборотов в мин.

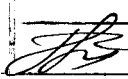
6.3. Схема кинематическая /рис.2/.

Ввиду широкой известности кинематической схемы станка и ее простоты, описание ее не приводится.

Взам. инв. № Инв. № дубл. Подп. и дата

Подп. и дата

Лист

Зам - 5/к  1.11.98г.

2010811.00.000 РЭ

Лист

12

Зам. Лист № докум. Подпись Дата

Формат А4

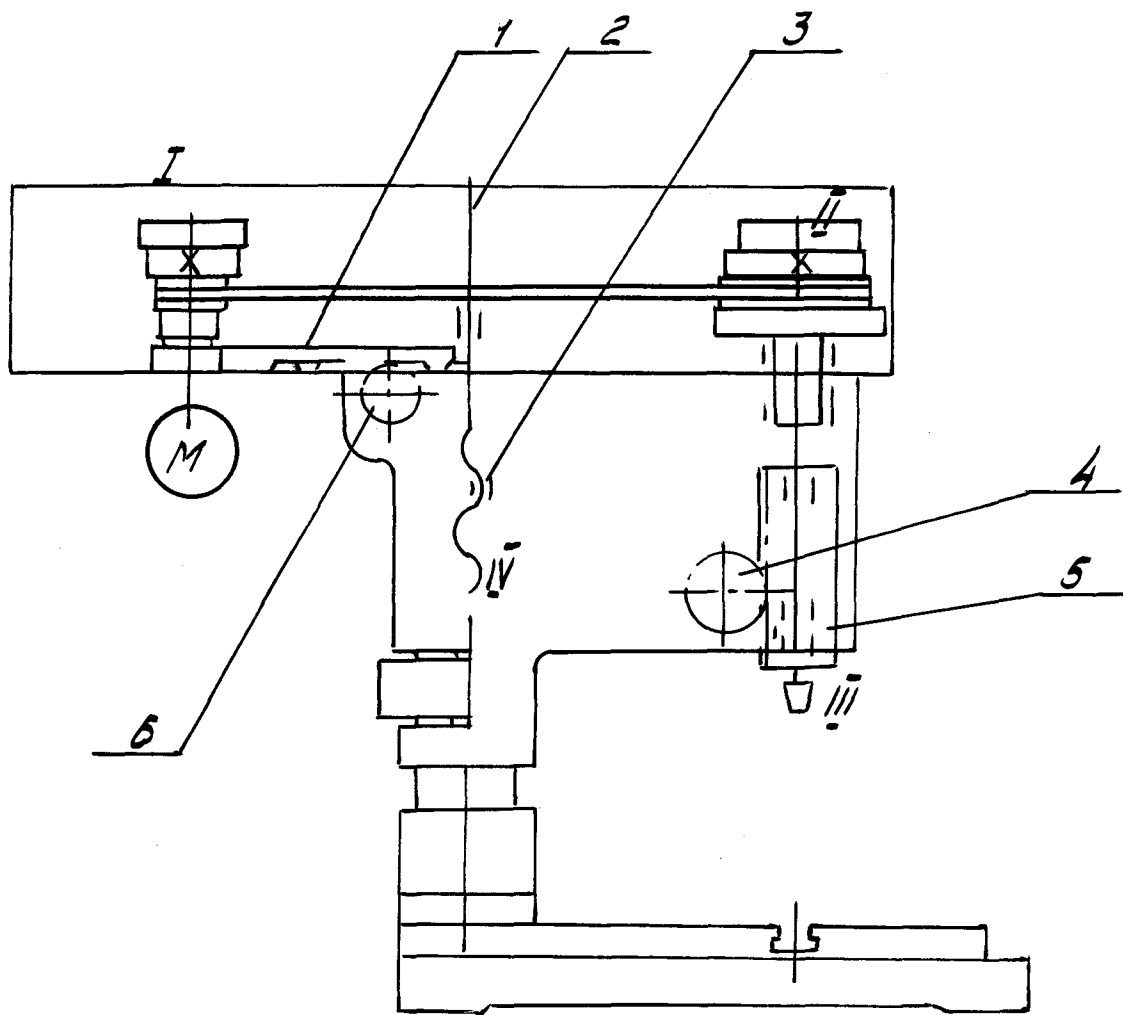


Рис. 2. Кинематическая схема.

ЦНБ Н ПОЛП
 Подп. и дата
 Взам. инж. Н
 ЦНБ Н СУДП
 Подп. и дата

ЦНБ Н ПОЛП
 Подп. и дата
 ЦНБ Н СУДП
 Подп. и дата

2С10817. 00.0000РЭ

Лист
 13

6.4. Краткое описание составных частей

6.4.1. Головка сверлильная (рис. 3, 4)

На верхний пластик стола I в специальном цоколе 2 крепится колонка I4, по которой перемещается сверлильная головка. В колонке I4 размещен механизм подъема сверлильной головки, состоящий из винтовой пары 3 и 4, вращение которой осуществляется рукояткой.

Основу сверлильной головки составляет чугунный корпус I3. В корпусе смонтирован шпиндельный узел, винтовая пара механизма подъема сверлильной головки, механизм натяжения ремня, состоящий из салазок 5, шестерни 23, рейки 22, рукоятки зажима 26 и механизм зажима сверлильной головки на колонне, состоящий из двух сухарей I5 и I6 и работающей от рукоятки I7.

Шпиндельный узел станка состоит из шпинделя 9, пиноли I2 с подшипниками и стакана I0 с подшипниками ведущей втулки шпинделя, которая служит для разгрузки шпинделя и крепления ступенчатых шкивов 8. Пиноль перемещается во втулке I1, запрессованной в корпус I3. Перемещение пиноли (подача) осуществляется вручную рукояткой I9 посредством вал-шестерни 21.

Отсчет глубины сверления производится по лимбу I8 и укрепленной на корпусе сверлильной головки стрелке 20. Для настройки на заданную глубину сверления необходимо отвернуть винт на вал-шестерне 21 и повернуть корпус лимба на величину глубины сверления.

Цена деления лимба - 1 мм.

Возврат пиноли в верхнее положение осуществляется пружиной 25, которая одним концом укреплена на вал-шестерне 21, а другим концом - в корпусе пружины 24. Для установки требуемого числа оборотов шпинделя необходимо поднять кожух, пользуясь таблицей чисел оборотов установить приводной ремень на соответствующую ступень шкивов или сменить шкивы. При этом следует отжать рукоятку 26 поворотом рукоятки 23 добиться нормального натяжения ремня, после чего рукоятку 26 зажать.

Подпись и дата

Инв. № дубл.

Взам. инв. №

Подпись и дата

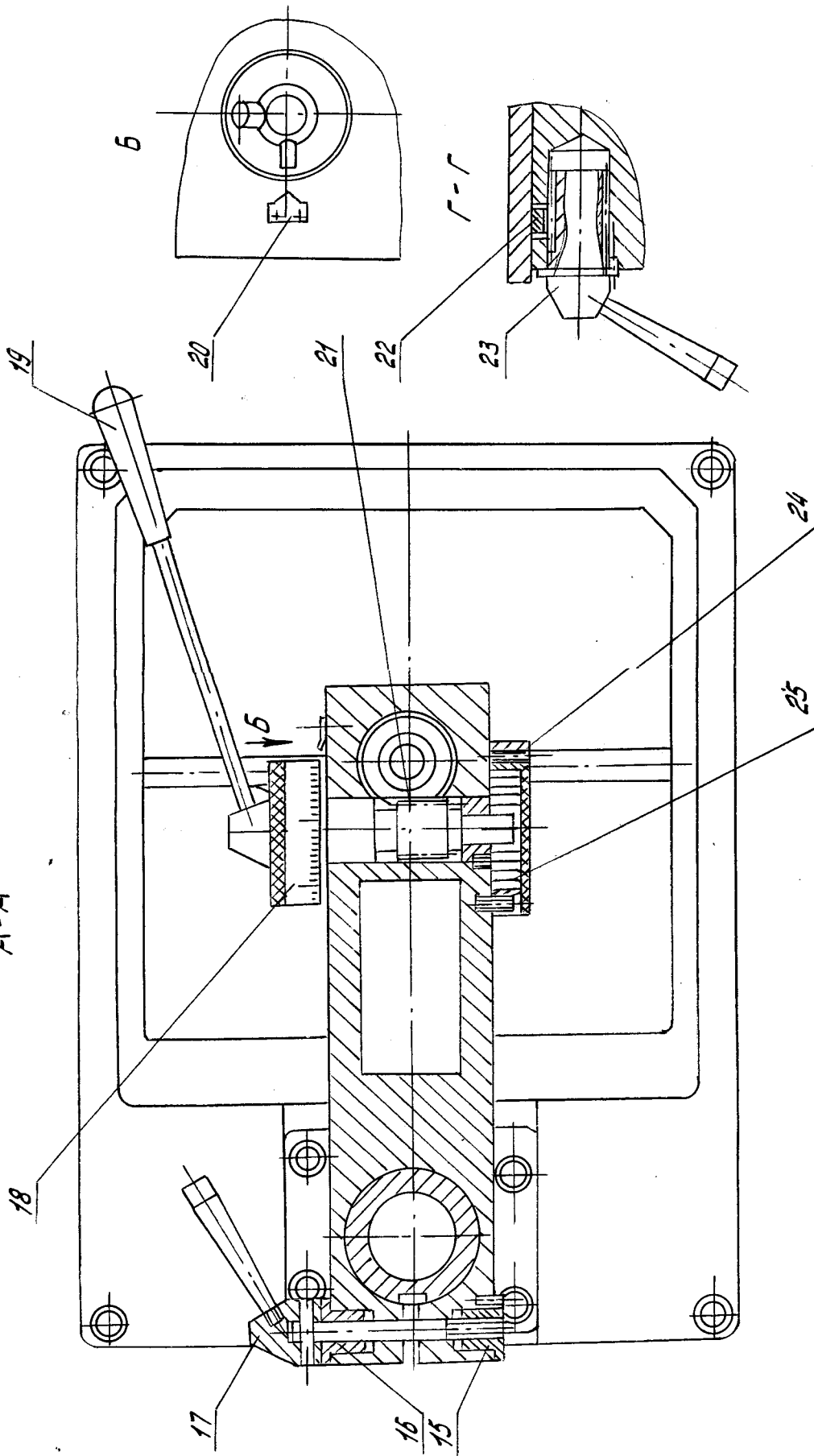
Инв. № подл.

Изм. Лист № докум. Подп. Дата

2010311.00.000 P0

Лист
14

A-A



B-B

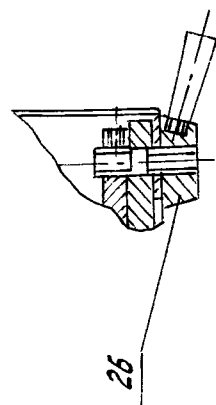


Рис. 4. Головка сверлильная

Лист № 16
 Подп. и дата
 Изм. № 1
 Подп. и дата

Лист	16
Изм. № 1	Подп. и дата
2С1087.00.0000.03	

7. Электрооборудование.

7.1. Общие сведения.

На станке установлен трехфазный асинхронный электродвигатель. Величины напряжений переменного тока, применяемые на станке:

силовая цепь	-3x380в	50Гц
цепь управления	-110в	50Гц
цепь сигнализации	-24в	50Гц

На передней стенке электрошкафа установлены кнопки включения и выключения электродвигателя, сигнальная лампа.

На боковой стенке электрошкафа установлен вводной выключатель, угольник для ввода питающей сети, концевое соединение для подключения электродвигателя.

7.2. Первоначальный пуск.

При первоначальном пуске необходимо проверить надежность заземления и качество монтажа электрооборудования.

7.3. Описание работы.

Схема электрическая принципиальная приведена на рис.5. Ввиду простоты электросхемы описание не производится. В таблице 3 указан перечень элементов.

7.4. Указание по монтажу и эксплуатации.

Станок должен быть надежно заземлен и подключен к общей системе заземления. Для этой цели в столе имеется болт заземления.

В п.7.3: Схема электрическая принципиальная под напряжение 220В приведена на рис. 5а, перечень элементов в таблице 3а.

Инд. №	Подп. в дата	Взам. инв. №	Инд. № дуб.	Подп. и дата
①	-	49к		

Инд. №	Лист	№ докум.	Подпись	Дата	2С108П.00.000РЭ	Лист
①	-	49к	<i>[Signature]</i>	7.12.99г.		17

Перечень элементов

Таблица 3

Обозначение по схеме (рис.5)	Наименование	Кол.	Примечание
QF	Выключатель автоматический АЕ2023-10У3 Отсечка I2 н, P20 ТУ16-522.064-75	I	
FU1	Предохранитель ПРС-6-17 с плавкой вставкой ПВД(1А) ТУ16-522.112-74	I	
HL1	Арматура сигнальная АМЕ32521 АУ2 с лампой на 24в ТУ16-575.582-76	I	
KK1	Реле тепловое РТЛ-100004 (2,6А) ТУ16-523.549-82	I	
KM1	Пускатель КМ1-10910 9А 110В/Ас-3140 ① МЭК 60947-4-1 ГОСТ Р 50030.4.1	I	
M1	Электродвигатель 4АА63В4ШУЗ 0,37кВт исп. 1М3091 ТУ16-520.491-74	I	
SB2	Кнопка КЕ 181 У2 исп. 2 черная	I	
SB1	Кнопка КЕ 191 У2 исп. 2 красная	I	
TI	Трансформатор ОСМ-0,1 380/5-22-110/24 ТУ16-717.137-83	I	

Инд. №	Подп. и дата	Взам. инв. №	Инд. № дубл.	Подп. и дата

Инд. №	Лист	№ докум.	Подпись	Дата	2С108П.00.000РЭ	Лист
①	-	22к	<i>Слав</i>	9.10.13г.		19

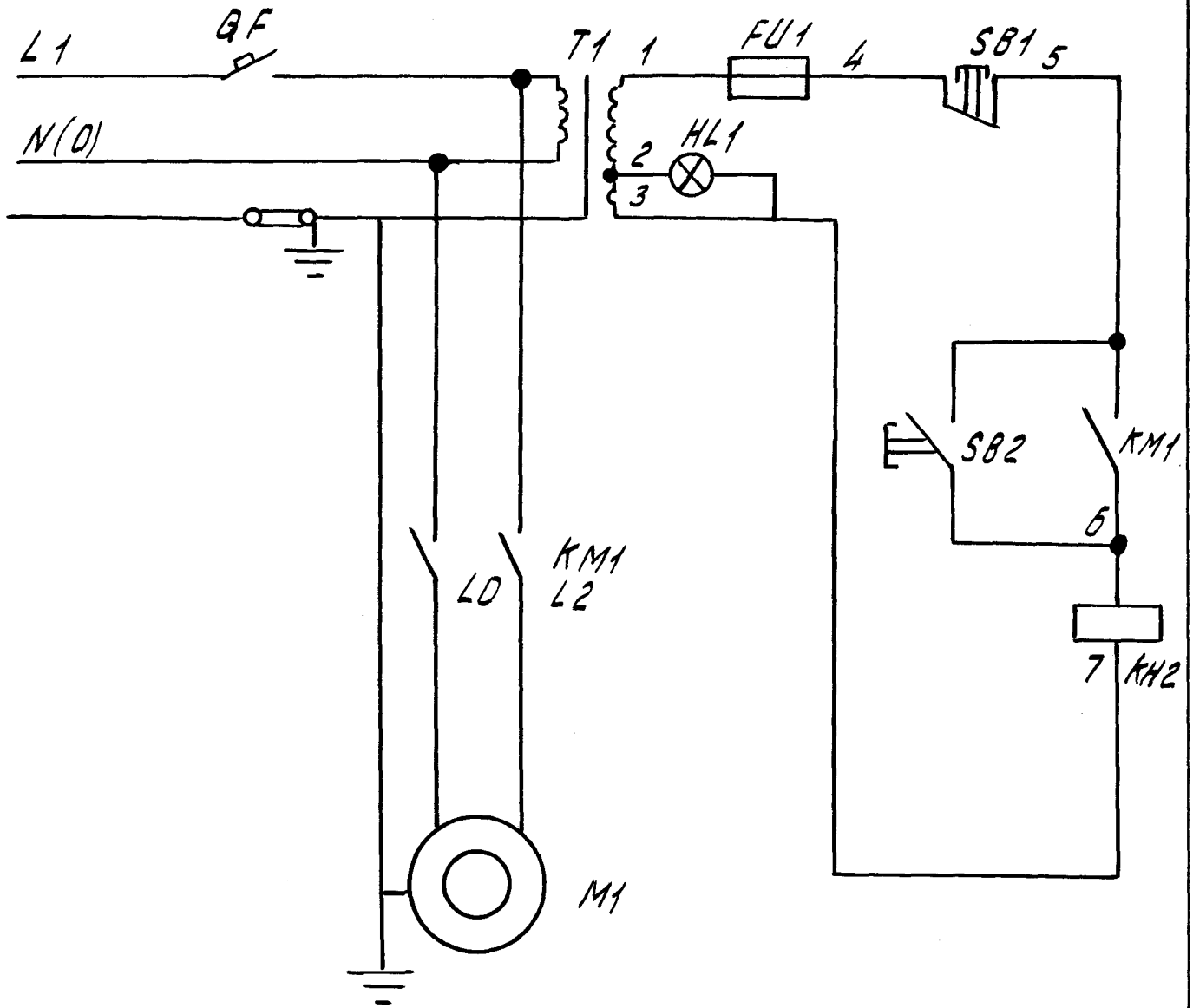


Рис. 5а.

ИЗМЕН ПОДА ПОДП И ДАТА

ВЗЯТИЕ ПОДА ПОДП И ДАТА

ИЗМЕН ПОДА ПОДП И ДАТА

ВЗЯТИЕ ПОДА ПОДП И ДАТА

ИЗМ	Лист	№ докум	Подп	Дата

2С108П 00.000 РЭ

Лист
19а

Наименование точек смазки	Поз обозначения рис.	Доза (подача) смазочного материала подаваемого в точку	Периодичность смазки	Наименование смазочного материала	Наименование и обозначение составных частей изделия, кот. принадлежит смаз. точка
---------------------------	----------------------	--	----------------------	-----------------------------------	---

Механизм натяжения	8		При профилактических ремонтах	Солидол С ГОСТ4366-76	Сверлильная головка
--------------------	---	--	-------------------------------	-----------------------	---------------------

Перечень применяемых смазочных материалов (табл. 5)

Таблица 5

Страна, фирма	Марка смазочного материала	
РБ, СНГ	ЦИАТИМ - 201 ГОСТ 6267-74	Масло И-30 ГОСТ 20799-88
ВНР	527747-68	
Румыния	№ IO 4778/7I	

Инв. № подл. | Подп. и дата | В. инв. № | Инв. № дуб. | Подп. и дата

Изм	Лист	№ докум.	Подп.	Дата
-----	------	----------	-------	------

2С108П.00.000 РЭ.

215
Лист

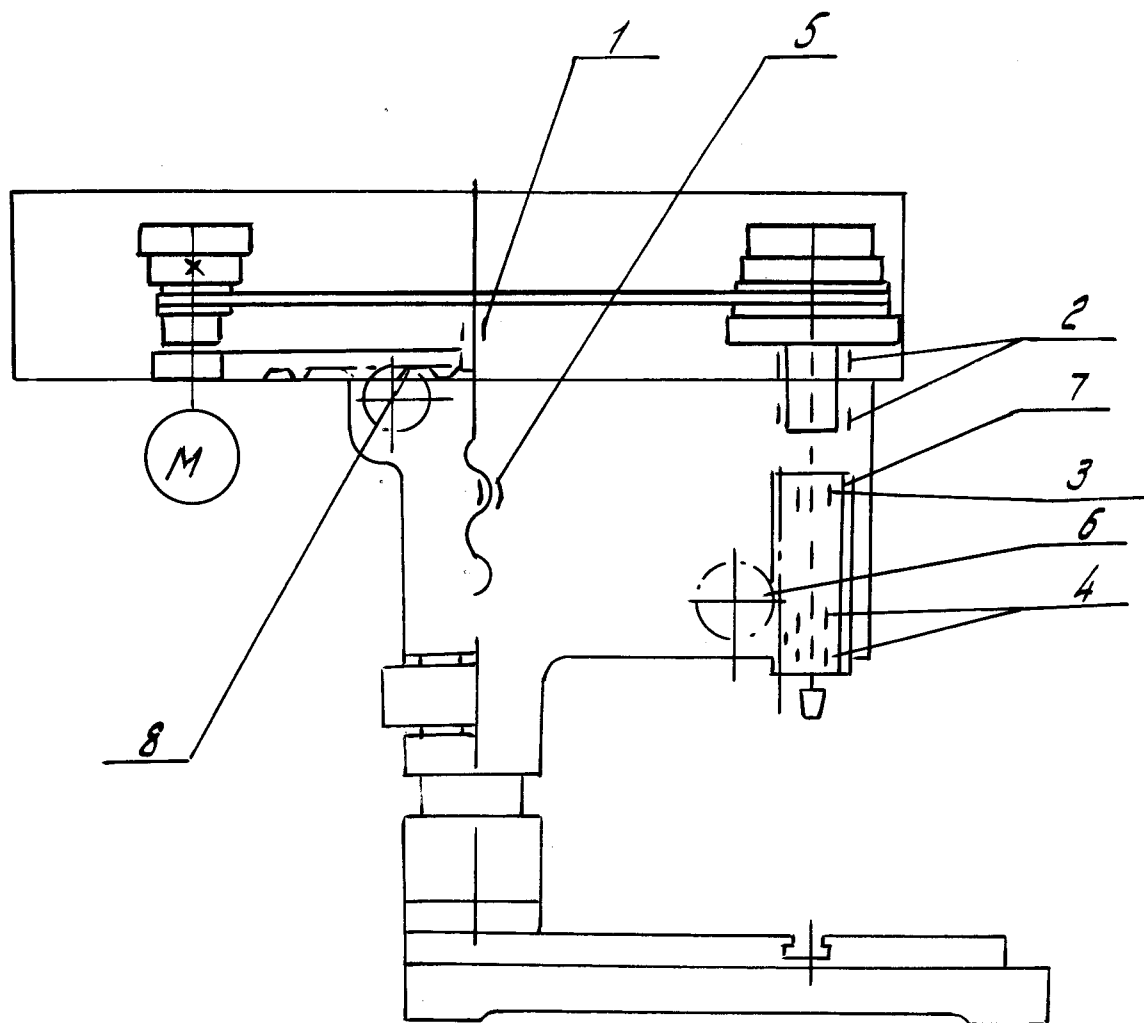


Рис. 6 Схема смазки.

УИВ	И. павл	Подп.	и	дата
УИВ	И. павл	Подп.	и	дата
УИВ	И. павл	Подп.	и	дата
УИВ	И. павл	Подп.	и	дата
УИВ	И. павл	Подп.	и	дата
УИВ	И. павл	Подп.	и	дата
УИВ	И. павл	Подп.	и	дата
УИВ	И. павл	Подп.	и	дата
УИВ	И. павл	Подп.	и	дата
УИВ	И. павл	Подп.	и	дата

2С108 П. 00. 000РЭ

9. Порядок установки

9.1. Распаковка.

При распаковке сначала снимается верхний щит упаковочного ящика, а затем боковые. Необходимо следить за тем, чтобы не повредить станок упаковочным инструментом. После распаковки следует проверить наружное состояние станка и его комплектность согласно комплекта поставки.

9.2. Транспортирование (рис. 7)

Для транспортирования распакованного станка используется стальная штанга $\varnothing 19_{-0,5}^{+0,8}$ мм, которая пропускается через предусмотренные в корпусе отверстия при зажатой сверлильной головке на колонне.

При захвате станка канатом за штангу необходимо следить за тем, чтобы не повредить облицовку кожуха. Для этой цели в соответствующих местах под канат подложить войлочные или деревянные прокладки.

При транспортировании к месту установки и при опускании станок не должен подвергаться сильным толчкам.

9.3. Перед установкой станок необходимо тщательно очистить от антикоррозийных покрытий. Очистка станка производится деревянной лопаточкой, а оставшаяся смазка с наружных поверхностей удаляется чистыми салфетками, смоченными бензином Б-70 ГОСТ 1012-72.

9.4. Точность работы станка зависит от ^аправильности его установки. Станок устанавливается на плиту и выверяется в обеих плоскостях при помощи уровня, установленного на столе. Отклонение не должно превышать 0,04/1000 в обеих плоскостях.

2С108П.00.000 РЭ

23

Лист

Изм. № дуб. Подп. и дата

Изм. № дуб. Подп. и дата

Вз. инв. №

Изм. № подл. Подп. и дата

Изм. № подл. Подп. и дата

Изм. Лист № докум. Подп. Дата

9.5. Подготовка к первоначальному пуску и первоначальный пуск.

9.5.1. Заземлить станок подключением к общей шеховой системе заземления.

9.5.2. Подключить станок к электросети, проверив соответствие напряжения сети и электрооборудования станка.

9.5.3. Ознакомиться с назначением органов управления (рис.1)

9.5.4. Выполнить указания, изложенные в разделе 7 "Электрооборудование", относящиеся к обслуживанию и первоначальному пуску.

9.5.5. После подключения станка к сети опробуйте работу электродвигателя и механизмов на холостом ходу.

9.5.6. Произведя разжим сверлильной головки на колонне, опробуйте механизм перемещения сверлильной головки.

9.5.7. Убедившись в нормальной работе всех механизмов, приступайте к настройке станка для работы.

Внимание: Пуск станка и работу производить только при закрытом кожухе.

Подп. и дата

Инв. № дуб.

Вз. инв. №

Подп. и дата

Инв. № подл.

Изм	Лист	№ докум.	Подп.	Дата

2С108П.00.000 РЭ-

24

Лист

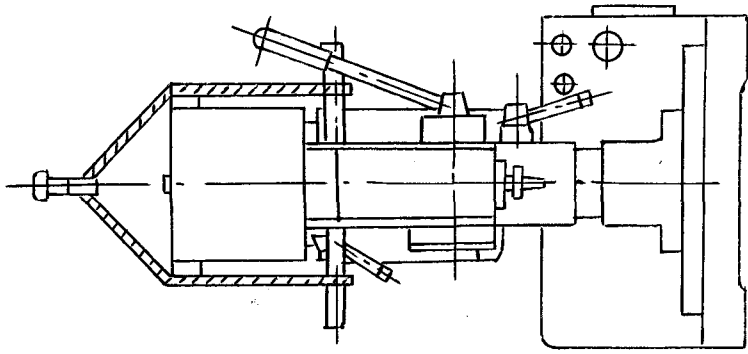
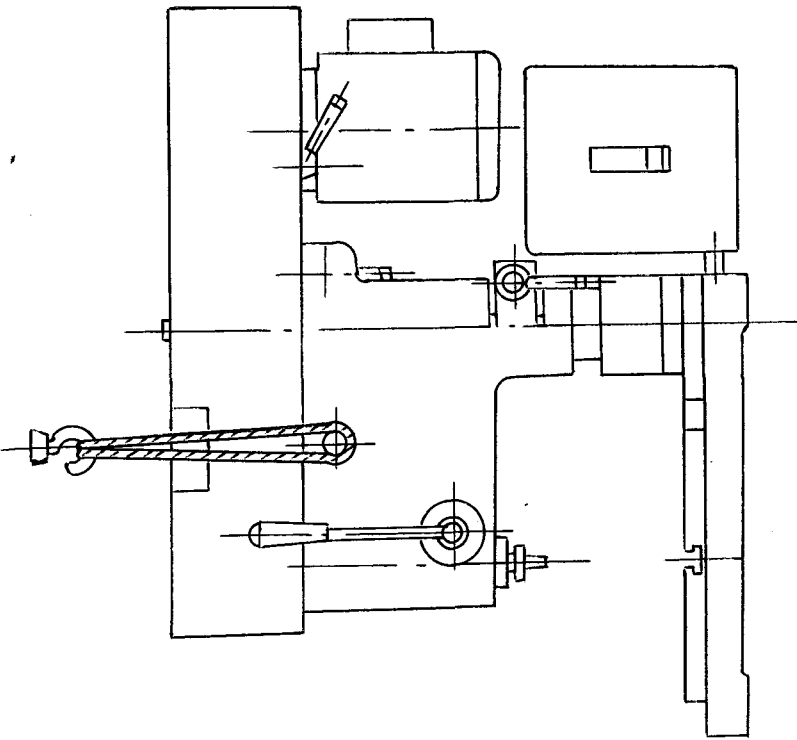


Рис. 7 Схема транспортировки.



10. Порядок работы.

10.1. Наладка и настройка станка.

Настройка необходимого числа оборотов шпинделя осуществляется при помощи двух пар сменных шкивов А и В (см. табл. 6 и рис. 8)

Таблица 6

Положение ремня см. рис.	Диаметры шкивов		Число оборотов шпинделя в c^{-1}	Наибольшая крутящ. момент на шпинделе, $KГМ$	Мощность на шпинделе, кВт		КПД	Наиболее слабое звено
	электромотора	шпинделя			по приво-ду	по наиболее слабой звене		
I	119	32	93,3					
II	110	41	66,6					
III	98	52	46,6					
IV	87	64	33,3					
				0,23	0,35	0,885		
I	73	77	23,3					
II	60	90	16,6					
III	48	103	11,6					
IV	38	113	8,3					

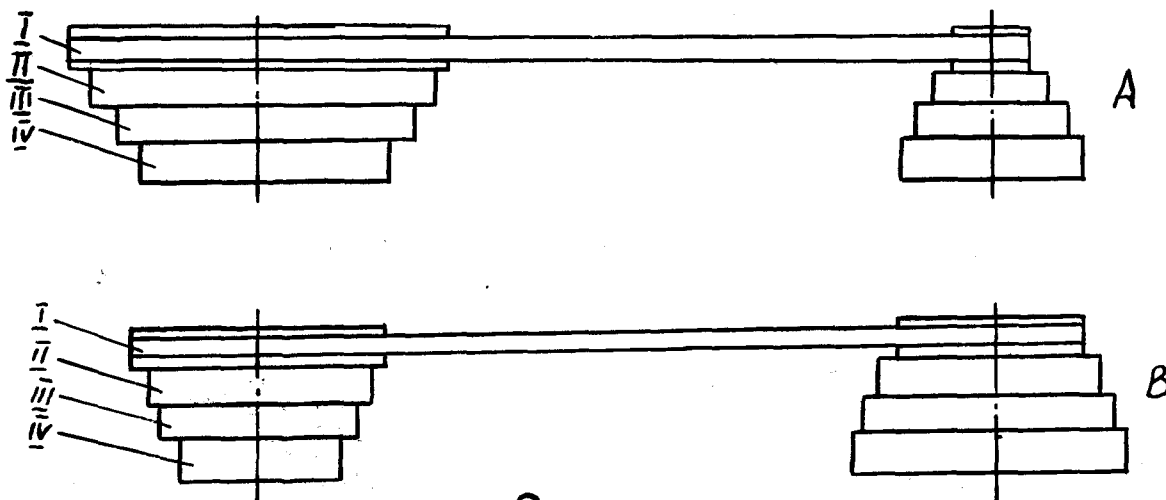


Рис. 8

Схема привода главного движения

Инв. № подл. Подп. и дата

Инв. № дуб. Подп. и дата

Вз. инв. № Подп. и дата

Изм	Лист	№ докум.	Подп.	Дата
-----	------	----------	-------	------

20108П.00.000 РЭ

26
Лист

10.2. Регулирование.

После установки станка на фундамент, смазка его механизмов и подключения к электрической сети не требуется дополнительных регулировок. Однако в процессе эксплуатации первоначальная (заводская) регулировка может нарушиться, поэтому может потребоваться дополнительная регулировка некоторых механизмов станка.

10.2.1. Натяжение ремня.

Регулировка производится отжатием рукоятки 26, поворотом рукоятки 23 и после нормального натяжения ремня рукоятку 26 зажать (см. рис. 4).

Инв. № подл.	Подп. и дата	Вз. инв. №	Инв. № дуб.	Подп. и дата
Изм	Лист	№ докум.	Подп.	Дата
20108П.00.000 РЭ				27
				Лист

II. ХАРАКТЕРНЫЕ НЕИСПРАВНОСТИ И ИХ УСТРАНЕНИЕ

Вид неисправности	Вероятные причины неисправности	Методы устранения
1. Не включается станок. не горит сигнальная лампа	Вышел из строя вводной выключатель	Заменить выключатель
2. Не включается электродвигатель главного привода	Вышел из строя один из элементов в цепи управления электродвигателя главного привода	Проверить цепь. Устранить обрыв.
3. Двигатель главного привода останавливается при увеличении нагрузки.	Обрыв в цепи одной из фаз. Витковое замыкание в обмотке статора	Устранить обрыв. Проверить сопротивление и ток холостого хода каждой фазы. Замерить ток в фазах по амперметру.
4. Пускатель не включается.	Обрыв в цепи обмотки пускателя. Застревает якорь электромагнитной системы.	Проверить целостность обмотки пускателя.
5. Пускатель сильно гудит и вибрирует.	<p>Плохо затянуты винты и болты подвижной системы.</p> <p>Очень сильно нажаты контакты. Якорь плотно прилегает к сердечнику. Поверхности прилегания загрязнены.</p>	<p>Затянуть все крепежные соединения подвижной системы. Устранить заедание якоря.</p> <p>Уменьшить нажатие контактов. Очистить поверхность прилегания от грязи, масла и пыли.</p>

12. Особенности разборки и сборки станка.

Конструкция узлов станка проста и поэтому порядок разборки и сборки узлов ясен из сборочных чертежей.

2С108П.00.000 РЭ

28

Лист

Инв. № подл. Подп. и дата

Вз. инв. №

Инв. № дуб.

Подп. и дата

Изм	Лист	№ докум.	Подп.	Дата
-----	------	----------	-------	------

13. Свидетельство о приемке

заводской номер

класс точности

13.1. Результаты испытаний

13.1.1. Испытание станка на соответствие нормам точности по ГОСТ 370-81

Таблица

Номер проверки по ГОСТ 370-81	Наименование проверки	Допуск, мкм			
		по ГОСТ 370-81	факт.	по ГОСТ 370-81	факт.
		2C108		2C108П	
		370-93		370-83	
I.3.	Плоскостность рабочей поверхности стола в сечениях - продольных - поперечных - диагональных	20 20 25		I3 I2 I6	Выпуклость не допускается
I.8.	Перпендикулярность рабочей поверхности стола к оси вращения шпинделя: а) в вертикальной плоскости симметрии станка б) в вертикальной плоскости, перпендикулярной плоскости симметрии станка	25		I6	на длине 150мм Наклон конца шпинделя допускается только к колонне
I.9.	Перпендикулярность траектории перемещения шпинделя рабочей поверхности стола а) в вертикальной плоскости симметрии станка б) в вертикальной плоскости, перпендикулярной плоскости симметрии станка	30		20	Наклон конца шпинделя допускается только к колонне
I.12.	Радиальное биение наружного конуса шпинделя в середине длины образующего конуса	8		5	

Имя, № подл. | Подпись и дата
Имя, № дубл. | Подпись и дата
Имя, инв. № | Подпись и дата
Имя, № дубл. | Подпись и дата

1. Зап. 20К / 20.07.94

На основании осмотра и проведенных испытаний станок признан годным для эксплуатации.

Станок соответствует требованиям ГОСТ 7599-82, ГОСТ 12.2.009-89 техническим условиям ТУ РБ 00222546-001

Станок укомплектован

(подпись лиц, ответственных за приемку)

(дата приемки)

Печатать ОТК _____

13.2. Свидетельство о выходном контроле электрооборудования

Завод-изготовитель - Молодечненский станкозавод

Заводской № _____

Питающая сеть: напряжение 380В; род тока - перем.;

Номинальный ток станка -

Номинальный ток установки тока срабатывания вводного автоматического выключателя - 6А

Электрооборудование выполнено по:
принципиальной схеме ЗС108П.80.000.ЭЗ

Инв. №	Подп. и дата	Взам. инв. №	Инив. № дуб.	Подп. и дата

Зм.	Лист	№ докум.	Подпись	Дата	ЗС108П.00.000 РЗ	Лист
						30

ЭЛЕКТРОДВИГАТЕЛИ.

Обозначение по схеме	Назначение	Т и п	Мощность кВт	Номинальный ток А	Ток А	
					холостой ток А	нагрузка
М1	Привод главного движения	4АА63В4У3	0,37			

Испытание повышенным напряжением промышленной частоты 2125В проведено.

Сопротивление изоляции проводов относительно земли:

Силовые цепи: _____ МОМ: Цепи управления _____ МОМ

Электрическое сопротивление между винтом заземления и металлическими частями, которые могут оказаться под напряжением св. 42В, не превышает 0,1 Ом

ВЫВОД: Электродвигатели, аппараты, монтаж электрооборудования и его испытания соответствуют общим техническим требованиям.

Испытания провел: _____ Подпись _____ Дата _____

13.3. На основании осмотра и проведенных испытаний станок признан годным для эксплуатации и экспорта.

Станок соответствует требованиям ГОСТ 7599-82, ГОСТ 12.2.009-99 и техническим условиям ТУ 2.024.

Станок укомплектован согласно ТУ 2.024

_____ Подпись

_____ дата приемки

Штамп ОТК _____

Инв. № подл. Подп. и дата. Инв. № дуб. Подп. и дата. В з. инв. № Подп. и дата.

Изм	Лист	№ докум.	Подп.	Дата
1	-	3415	[подпись]	13.07.94

2С108П.00.000 РЭ

31
Лист

13.4. Свидетельство о консервации

Станок настольный сверлильный модели 2С108П (2С108), зав. № _____ подвергнут консервации согласно требованиям предусмотренным действующими нормативно-техническими документами и настоящего руководства.

Дата консервации _____ 19__ г.

Срок защиты без переконсервации - I год по ГОСТ 9.014-78:

вариант временной защиты ВЗ-I
вариант внутренней упаковки ВУ-I
категория условий хранения 5 (ОЖ4)

Консервацию произвел _____
(подпись)

Станок после консервации принял _____
(подпись)

13.5. Свидетельство об упаковке

Станок настольный сверлильный модели 2С108П (2С108) зав. № _____ упакован Молодечненским станкозаводом согласно установленным требованиям.

Упаковку произвел _____
(подпись)

Принял _____
(подпись)

Подпись и дата
Инв. № дубл.
Введ. инв. №
Подпись и дата
в. № докум.

1	30/11	2016	20.04.99
---	-------	------	----------

14. Гарантии

14.1. Предприятие-изготовитель гарантирует соответствие станка настольного сверлильного модели 2С108П (2С108) установленным требованиям и обязуется безвозмездно заменять или ремонтировать вышедший из строя станок при соблюдении потребителем условий эксплуатации, транспортирования, хранения, монтажа.

Срок гарантии - 24 месяца.

Начало гарантийного срока исчисляется со дня пуска станка в эксплуатацию, но не позднее 6 месяцев для действующих и 9 месяцев для вновь строящихся предприятий с момента прибытия станка на станцию назначения или с момента получения его на складе предприятия-изготовителя.

Изм. № года	Подпись и дата
Подпись и дата	Изм. № дубл.
Взам. инв. №	
Подпись и дата	
Изм. № года	

Изм.	Лист	№ докум.	Подп.	Дата
1	30	2006	[Подпись]	10/01/09

2С108П.00.000 РЭ

15. Материалы по запасным частям

15.1. Схема расположения подшипников.

Расположение подшипников см. на рис. 6

15.2. Перечень подшипников дан в табл. 8

Таблица 8

Условное обозначение	Куда входит (обозначение сос- тавной части)	Кол-во	Примечание
Подшипники ГОСТ 831-75 4-46202	2С108П.30	2	поз.4 рис. 6
Подшипники ГОСТ 7872-89 8104	2С108П.30	1	поз.1 рис. 6
Подшипники ГОСТ 8338-75 104	2С108П.30	2	поз.2 рис. 6
5-202	2С108П.30	1	поз.3 рис. 6

Инв. №	Подп. и дата	Взам. инв. №	Инв. № дубл.	Подп. и дата

Зм.	Лист	№ докум.	Подпись	Дата

2С108П.00.000 РС

Лист

34

Инв. № подл. Подп. и дата
 Возм. инв. № инв. № буд. Подп. и дата

Сведения о содержании драгоценных металлов

Наименование составной части	Обозначение составной части	Обозн. сборочн. единицы					Масса в одной составной части, г	Масса в изделии, г	Номер акта	Примечание
		2С 108П.81.000	2С 108П.80.000							
<u>Серебро</u>										
Автомат	АЕ 2023-10У3 отб.12 Ж	1				1,4034	1,4034			
	ТУ 16-522.064-75									
Реле	РТЛ-100704 ТУ 16-523.549-82	1				0,179	0,179			
Пускатель	ЛМА-10004 ТУ 16-644.001-83	1				2,592	2,592			
Выключатель	КЕ 19142 исп. 2 ТУ 16.642.015-84	1				0,255	0,255			
Выключатель	КЕ 18142 исп. 2 ТУ 16.642.015-84	1				0,255	0,255			
						Итого:	4,6844			
<u>Палладий</u>										
Предохранитель	ПРС-6У3-П ТУ 16-522.112-74	1				0,0003	0,0003			

Сведения по декларации о соответствии:

1. Регистрационный номер декларации о соответствии: № ТС ВУ/112 11.01. ТР004 003 02597.
2. Дата регистрации декларации о соответствии: 14.11.2013.

					2С108П.00.000 РЭ	Лист
Изм.	Лист	№ докум.	Подп.	Дата		36