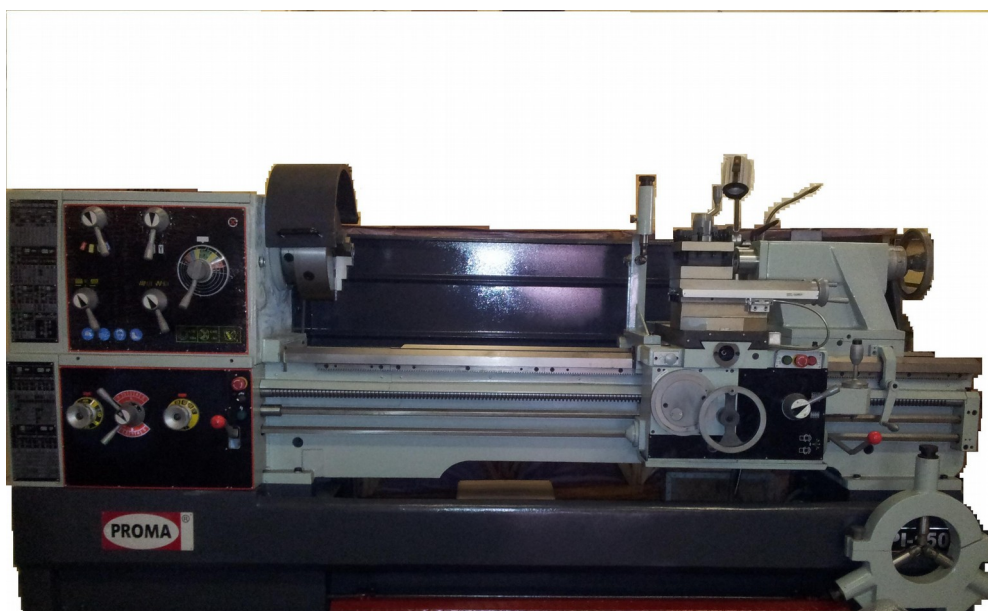


# ПАСПОРТ



®



**УНИВЕРСАЛЬНЫЕ ТОКАРНЫЕ СТАНКИ**

**SPI-1500S / SPI-2000S / SPI-3000S**

**WWW.POIP.RU  
INFO@POIP.RU  
(812) 318-33-46**

## СОДЕРЖАНИЕ

Техническое описание токарного станка и его основные характеристики .....	4
<b>1. Руководство по безопасной эксплуатации .....</b>	<b>8</b>
1-1 Рекомендации по безопасности .....	8
1-2 Опасность при работе на оборудовании .....	9
1-3 Общие правила безопасности оператора токарного станка .....	10
1-4 Защитный кожух кулачкового патрона .....	12
1-5 Использование наждачного полотна в металлообработке может представлять опасность .....	13
1-6 Предохранительные устройства .....	15
<b>2. Уровень шума .....</b>	<b>20</b>
<b>3. Перемещение и установка .....</b>	<b>21</b>
3-1 Вес токарного станка и поднятие .....	21
3-2 Перемещение .....	21
3-3 Вскрытие упаковки .....	21
3-4 Поднятие .....	21
3-5 Правила безопасного поднятия .....	22
3-6 Установка .....	23
3-7 Фундамент .....	23
3-8 Установка токарного станка на установочные башмаки .....	23
3-9 Крепление токарного станка анкерными винтами .....	23
3-10 Проверка состояния смазки .....	28
3-11 Подшипники шпинделя в передней бабке .....	28
3-12 Очистка .....	28
3-13 Выравнивание .....	28
<b>4. Электропитание и подключение .....</b>	<b>29</b>
<b>5. Кулачковый патрон и его установка .....</b>	<b>31</b>
<b>6. Безопасная эксплуатация токарного станка .....</b>	<b>33</b>
<b>7. Система управления .....</b>	<b>34</b>
7-1 Значения и функции условных обозначений .....	36
7-2 Электрическое управление .....	37
7-3 Запуск и остановка шпинделя .....	37

7-4 Скорость шпинделя.....	37
7-5 Выбор шага и подачи.....	37
7-6 Положительное/отрицательное направление ходового винта.....	38
7-7 Управление салазками суппорта.....	38
7-8 Управление коробкой подач.....	38
7-9 Управление фартуком токарного станка.....	39
7-10 Регулировка предохранительного устройства подачи.....	39
7-11 Маховик фартука токарного станка.....	40
7-12 Продольный стопор фартука.....	40
7-13 Блокировка суппорта.....	40
7-14 Охлаждение.....	40
7-15 Задняя бабка.....	40
7-16 Установка/демонтаж суппорта.....	41
<b>8. Техническое обслуживание.....</b>	<b>43</b>
8-1 Точность токарного станка.....	43
8-2 Проверка передней бабки.....	43
8-3 Проверка задней бабки.....	43
8-4 Регулировка приводного ремня.....	43
8-5 Регулировка муфты и задней бабки.....	44
8-6 Регулировка тормоза в передней бабке.....	44
8-7 Клин поперечных салазок.....	45
8-8 Регулировка гайки ходового винта.....	46
8-9 Гитара.....	46
<b>9. Смазка.....</b>	<b>47</b>
9-1 Передняя бабка.....	47
9-2 Коробка подач.....	47
9-3 Маслобак.....	47
9-4 Фартук токарного станка.....	47
9-5 Гитара.....	47
9-6 Указание мест смазки токарного станка.....	48
<b>10. Основные неисправности и способы их устранения.....</b>	<b>49</b>
<b>11. Перечень деталей и узлов.....</b>	<b>51 - 124</b>

## Техническое описание токарного станка и его основные характеристики

### Основные характеристики токарного станка

<b>Основные характеристики токарного станка</b>		SPI-1500S/ 2000S/ 3000S
Максимальный диаметр устанавливаемого изделия по станине		660 мм
Максимальный диаметр устанавливаемого изделия по фартуку		440 мм
Максимальный диаметр устанавливаемого изделия в выемке		900 мм
Действительная длина выемки до передней бабки		250 мм
Высота до центра шпинделя		330 мм
Расстояние между центрами	1 500 мм / 2 000 мм / 3 000 мм	
Ширина выемки		400 мм
Максимальный размер хвостовика режущего инструмента (Ш X В)		25 X 25 мм
Максимальное перемещение поперечных салазок		368 мм
Максимальное перемещение верхних салазок		230 мм

### Основные характеристики шпинделя

Диаметр осевого отверстия шпинделя		105 мм
Тип соединения шпиндельной головки		D1-8
Диаметр конусной переходной втулки шпинделя		113 мм (1:20)/ MT5
Кол-во скоростей шпинделя		16
Диапазон частоты вращения шпинделя		25~1 600 об./мин.

### Нарезаемая резьба, таблица подач и тип подач

Диаметр большого винта	40 мм X 2 нитки на дюйм или 40 мм X 12 мм
Диапазон и тип дюймовой резьбы	7/16~80 ниток на дюйм (54 типа)
Диапазон и тип метрической резьбы	0,45~120 мм (54 типа)
Диапазон и тип диаметрального шага	7/8~160DP (42 типа)
Диапазон и тип модульной резьбы	0,25~60MP (46 типов)
Метрическая продольная подача шпинделя на один оборот	0,044~1,48 мм/об. (25 типов)
Дюймовая продольная подача шпинделя на один оборот	0,0016498~0,05497 дюйма/об. (25 типов)
Метрическая поперечная подача шпинделя на один оборот	0,022~0,74 мм/об. (25 типов)
Дюймовая поперечная подача шпинделя на один оборот	0,0008326~0,02774 дюйма/об. (25 типов)

### Характеристики задней бабки токарного станка

Перемещение пиноли задней бабки	235 мм
Диаметр пиноли задней бабки	90 мм
Внутренний конус пиноли задней бабки	MT5

### Размеры двигателя токарного станка

Мощность главного двигателя	7,5 кВт (10 л/с)
-----------------------------	------------------

Мощность охлаждающего насоса	0,09 кВт (1/8 л/с)
------------------------------	--------------------

### Масса и размеры токарного станка

Габаритные размеры (Д X Ш X В), см	321x123x160 / 371x123x160 / 471x123x160
Размеры упаковки (Д X Ш X В), см	324x114x184 / 374x114x184 / 474x114x184
Масса нетто токарного станка	3 065 кг / 3 345 кг / 3 710 кг
Масса брутто токарного станка	3 535 кг / 3 835 кг / 4 310 кг

## **1. Руководство по безопасной эксплуатации**

Токарный станок является высокоскоростным и мощным оборудованием, способным стать источником опасности при неправильной эксплуатации.

Перед началом эксплуатации токарного станка, внимательно прочитайте настоящее руководство по безопасной эксплуатации. Чтобы избежать опасности, соблюдайте осторожность и следите за тем, чтобы токарный станок эксплуатировался в нормальных рабочих условиях.

Токарный станок произведен в соответствии с «Общими техническими условиями обеспечения безопасности металлорежущего оборудования» GB15760-1995, выданными страной-производителем.

Руководство содержит информацию и советы, необходимые для надлежащей и безопасной эксплуатации токарного станка.

Перед эксплуатацией станка, оператор должен пройти соответствующее техническое обучение, должен иметь навыки эксплуатации подобного оборудования и должен иметь квалификационное свидетельство оператора станка; или должен быть обучен под руководством лица, имеющего опыт эксплуатации станка.

Эксплуатацию токарного станка следует производить при температуре окружающей среды от +5°C до +40°C; на высоте до 1 000 м; при относительной влажности 50 %, при температуре окружающего воздуха +40°C или большей относительной влажности при более низкой температуре окружающего воздуха.

В настоящем руководстве также содержится информация для лиц, имеющих надлежащие навыки или назначенных для технического обслуживания станка.

### **1-1 Рекомендации по безопасности**

1. Содержите токарный станок и рабочее место в чистоте и в исправном состоянии.
2. Все защитные устройства и крышки должны быть установлены; боковая дверца должна быть закрыта.
3. Запрещается размещать какие-либо объекты в зоне обработки токарного станка, так как они могут попасть во вращающиеся или подвижные части станка.
4. Запрещается прикасаться или хвататься за движущиеся или вращающиеся части токарного станка.
5. Перед запуском токарного станка необходимо ознакомиться с процедурой его остановки.
6. Запрещается эксплуатировать токарный станок при перегрузке.
7. В случае возникновения какого-либо происшествия, немедленно остановите токарный станок.
8. При установке кулачкового патрона или другого приспособления на шпиндель, отключите электропитание токарного станка, чтобы предотвратить вращение шпинделя.
9. Запрещается устанавливать зажимной механизм без проверки совместимости с токарным станком.
10. Проверьте используемый центр, чтобы допустимая нагрузка соответствовала вашим требованиям.
11. Отключите электропитание, перед тем как отойти от токарного станка.
12. Максимальная масса, обрабатываемой на токарном станке детали, составляет 500 кг.
13. Кулачковый патрон должен быть надлежащим образом и надежно закреплен на шпинделе токарного станка.
14. Проследите за тем, чтобы обрабатываемая деталь была надежно закреплена и скорость шпинделя не превышала безопасную скорость кулачкового патрона.

15. Так как существует возможность соприкосновения с телом человека, особенно при использовании материала малого диаметра, при любых обстоятельствах запрещается, чтобы пруток выходил за пределы конца шпинделя передней бабки, которая не имеет специальной защиты или соответствующего упора.
16. Для напоминания о необходимости соблюдать осторожность, в нижнем правом углу передней бабки находится табличка с указанием предельной скорости вращения кулачкового патрона, запрещающая изменение скорости, на электрическом шкафе (коробке) имеется электронный сигнальный щит, а также, на защитном кожухе кулачкового патрона имеется напоминание о том, что запрещается прикасаться к обрабатываемой детали (или кулачковому патрону) при их вращении.

## **1-2 Опасность при работе на оборудовании**

При работе на токарном станке, следует полностью осознать опасность следующих действий:

### **1) Смазочно-охлаждающая жидкость (СОЖ)**

СОЖ представляет опасность для человеческого организма. Длительный контакт с СОЖ, особенно с первой, может вызвать аллергическую реакцию на коже или заболевание, в серьезных случаях, даже эмульсия может вызвать такие же последствия. По этой причине следует предпринять следующие меры предосторожности:

- a. Избегать нежелательных контактов с жидкостью.
- b. Носить защитную одежду.
- c. Установить защитный экран или щиток.
- d. Запрещается носить промасленную или грязную одежду.
- e. После выполнения работы, очистить все части тела, на которые попала СОЖ.
- f. Запрещается смешивать различные СОЖ.
- g. Регулярно производить замену СОЖ.
- h. Производить очистку СОЖ надлежащим образом.

### **2) Безопасная эксплуатация кулачкового патрона токарного станка**

Все зажимные механизмы для обрабатываемой детали должны иметь этикетки с обозначением максимальной безопасной скорости, которую не должна превышать скорость шпинделя. Следует учесть, что максимальная безопасная скорость, указанная на этикетке, предполагается при идеальном режиме работы, и меньшая скорость шпинделя должна быть выбрана в следующих случаях:

- a. Применения кулачкового патрона для обработки детали при жестких режимах работы.
- b. Если кулачковый патрон явно поврежден, небезопасно эксплуатировать станок на высокой скорости, особенно, если используется кулачковый патрон, выполненный из серого чугуна, это разобьет его.
- c. Если перед обработкой не известно усилие зажима.
- d. Все факторы, такие как прочность обрабатываемой детали, центровка поверхностей зажимного механизма и обрабатываемой детали и др. могут в значительной степени повлиять на максимальную безопасную скорость.

При вращении обрабатываемой детали, она может не быть прочно зажата из-за действия центробежной силы, а также следующие факторы могут играть роль:

- a. Слишком высокая скорость.
- b. Масса и тип кулачков не соответствуют стандартным параметрам.
- c. Радиус действия кулачков не подходит.
- d. Кулачки плохо смазаны.
- e. Они не отцентрированы.
- f. Динамический коэффициент не учтен в усилии зажима.
- g. Сила резания слишком велика.
- h. Обрабатываемая деталь зажимается изнутри или снаружи?

Данные факторы должны быть серьезно учтены, так как они могут оказать различное воздействие для различных целей. Производитель не может предоставить определенной информации для общего пользования, так как она выходит за пределы влияния производителя станка.

### **1-3 Общие правила безопасности оператора токарного станка**

1. При зажиме обрабатываемой детали она не должна быть в масле или смазке;  
Все части должны быть надежно зажаты;  
Не пытайтесь зажать обрабатываемую деталь, которую невозможно или с трудом возможно надежно зажать;  
Запрещается зажимать обрабатываемую деталь, превышающую допустимый токарным станком вес;  
Определите подходящий способ подъема, когда обрабатываемая деталь поднимается.
2. Убедитесь в отсутствии масла и смазки на ручном инструменте и зажимах;  
Убедитесь в том, что конструкция ручного инструмента и зажимов позволяет безопасное прикосновение к ним.
3. При работе с ручным инструментом или зажимом, надежно удерживайте их;  
Подберите удобное положение для захвата ручного инструмента или зажима;  
Запрещается брать ручной инструмент или зажим, будучи в неудобном положении;  
Запрещается использовать излишнюю силу.
4. Брать ручной инструмент или захват следует в рекомендованном положении.
5. Запрещается оставлять другой ручной инструмент или зажим на кулачковом патроне.
6. Запрещается использовать, сломанный, поврежденный или неисправный инструмент.
7. Убедитесь в том, что обрабатываемая деталь надежно закреплена в кулачковом патроне или ином зажимном механизме.
8. Уделяйте особое внимание нестандартным обрабатываемым деталям.
9. Уберите большие заусеницы и неровности на обрабатываемой детали.
10. Всегда внимательно выбирайте подходящий для работы инструмент.
11. Запрещается оставлять другой незакрепленный ручной инструмент или захват на кулачковом патроне.
12. Запрещается использовать инструмент без ручки.
13. Всегда регулируйте кулачковый патрон, подвижный люнет и центр для поддержки обрабатываемой детали.
14. Обрабатываемая деталь должна быть правильно расположена в шестигранном отверстии и в шлице под отвертку.

15. Убедитесь в том, что зажимной винт затянут.
16. Избегайте спешки во время выполнения подготовительных работ.
17. Запрещается использовать альтернативные инструменты, если подходящий инструмент отсутствует или не подготовлен в цеху.
18. Запрещается убирать защитный кожух или открывать предохранительную дверцу на включенном токарном станке.
19. Запрещается приближаться к рабочей зоне подвижных частей.  
Соблюдайте осторожность при передвижении частей токарного станка, которые могут упасть.  
Следите за положением рук и тела относительно токарного станка.  
Убедитесь в том, что инструмент и другие части или обрабатываемые детали, установленные в кулачковом патроне, были зажаты.  
Запрещается располагаться в тех местах, в которых кулачковый патрон или обрабатываемая деталь могут травмировать вас.
20. Во избежание происшествий, соблюдайте осторожность, чтобы не нажать на рычаг включения муфты или электропитания.
21. Изучите все функции и все методы эксплуатации.
22. Запрещается останавливать вращение кулачкового патрона или обрабатываемой детали рукой.
23. Для токарного станка, приводимого в движение муфтой, в случае если муфта отключена, шпиндель должен быть остановлен, в противном случае, необходимо отрегулировать муфту или тормозное устройство.
24. Когда токарный станок не используется, убедитесь в том, что питание отключено.
25. Остановите вращение кулачкового патрона перед заемной обрабатываемой детали.
26. Всегда проверяйте натяжку привода кулачкового патрона, ременного шкива и приводных частей.
27. Запрещается запускать шпиндель, если рукоятка кулачкового патрона находится в кулачковом патроне.
28. Во избежание несчастных случаев, запрещается запускать токарный станок, будучи не сконцентрированным.
29. При подготовке к другой операции на токарном станке, такой как задняя бабка, избегайте опасности, такой как удар или падение.
30. Следите за креплениями защитного кожуха кулачкового патрона и других крышек.
31. В случае если оператор станка имеет длинные волосы, необходимо одеть защитный головной убор, чтобы предотвратить наматывание волос на вращающиеся части станка.
32. С особой внимательностью производите операции, если приближаетесь к вращающейся части станка.
33. Уделите особое внимание обработке и отладке:  
Соблюдайте осторожность, когда напильник или инструмент отладки приближается к кулачковому патрону;  
Напильник или инструмент отладки могут столкнуться с кулачковым патроном.
34. Для токарных станков, приводимых в движение с помощью муфты, при проведении измерений, убедитесь в том, что муфта находится в положении остановки токарного станка.



35. Следите за вращением и остановкой шпинделя, когда рука находится на рукоятке муфты.
36. При измерении обрабатываемой детали, зажатой в кулачковом патроне, убедитесь в том, что шпиндель токарного станка остановлен.
37. При использовании измерительного прибора на токарном станке, убедитесь в том, что двигатель остановлен.
38. Перед началом эксплуатации токарного станка, одевайте защитную экипировку, отвечающую стандартам безопасности;  
Во время работы на токарном станке, запрещается временно снимать защитную экипировку;  
Носить защитную экипировку следует надлежащим образом.
39. Убирайте платформы со стружкой, вылетающей из токарного станка.
40. Выберите подходящую предохранительную крышку для установки в рабочее положение.
41. Запрещается наклоняться или ходить вокруг кулачкового патрона или обрабатываемой детали для регулировки, когда они находятся в движении;  
Запрещается наклоняться или ходить вокруг кулачкового патрона или обрабатываемой детали для того, чтобы что-то взять;  
Позаботьтесь о месте расположения обрабатываемой детали, при регулировке токарного станка или обрабатываемой детали;  
Запрещается наклоняться или ходить вокруг кулачкового патрона или обрабатываемой детали для того, чтобы переместить инструмент/токарный станок в другое положение;  
Запрещается наклоняться или ходить вокруг кулачкового патрона или обрабатываемой детали для того, чтобы затянуть детали токарного станка;  
Запрещается наклоняться или ходить вокруг кулачкового патрона или обрабатываемой детали для того, чтобы удалить металлическую стружку.
42. Изучите подходящий способ загрузки, а также избегайте применения силы из неподходящего положения.
43. Запрещается устанавливать слишком длинную или слишком тяжелую для токарного станка обрабатываемую деталь.
44. Запрещается устанавливать слишком длинную или слишком тяжелую для оператора обрабатываемую деталь.
45. Для обработки детали необходимо использовать подходящие инструменты.
46. Запрещается прилагать чрезмерное усилие на приспособление или рычаг управления.
47. Проследите за тем, чтобы прочно закрепить обрабатываемую деталь.
48. Затяните все кулачки, гайки, винты и крепления.
49. Всегда используйте только подходящее оборудование.
50. Запрещается производить резку за пределами возможности токарного станка.
51. Запрещается прилагать чрезмерное усилие при полировке или снятии заусенцев.
52. Всегда подбирайте подходящий инструмент для снятия заусенцев. Не торопитесь при снятии заусенцев, убирайте неровности на кулачковом патроне и обрабатываемой детали.
53. Перед заменой шестерней, отключите электропитание, чтобы остановить движение токарного станка.
54. Будьте осторожны, так как кулачковый патрон/деталь может упасть во время работы токарного станка.

#### **1-4 Защитный кожух кулачкового патрона**

Токарный станок оборудован защитным кожухом кулачкового патрона (приобретается дополнительно), который подходит для стандартного кулачкового патрона.

В случае если на токарном станке установлен защитный кожух, он должен находиться в закрытом положении перед запуском шпинделя.

1) Если станок оборудован кулачковым патроном большего диаметра, защитный кожух должен быть заменен на кожух, имеющий соответствующий диаметр.

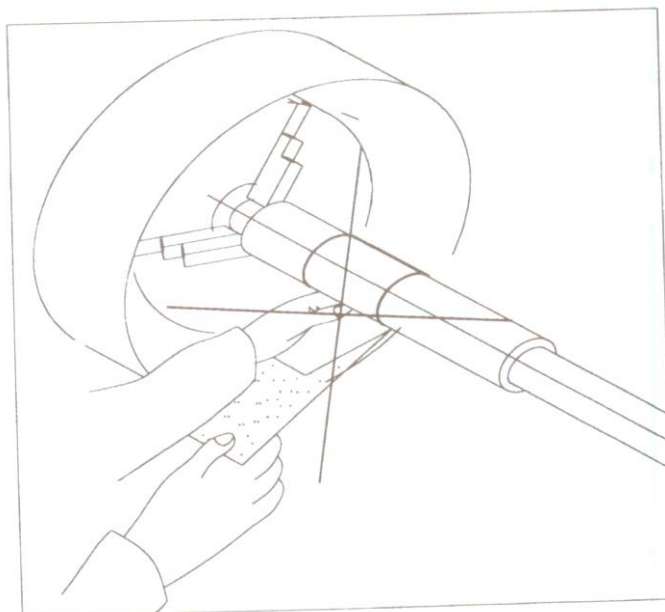
Рекомендуется, чтобы кулачки не выступали за наружный диаметр патрона, чтобы избежать удара о защитный кожух. В целях безопасной эксплуатации, всегда следите за тем, чтобы кулачки не выступали за наружный диаметр патрона.

2) При использовании планшайбы, защитный кожух необходимо демонтировать. Однако если этого требует заказчик, может быть установлен специальный кожух, при этом необходимо удостовериться в том, что используется исключительно планшайба, и вся ответственность ложиться на самого заказчика.

### **1-5 Использование наждачного полотна в металлообработке может представлять опасность**

Из всех несчастных случаев, произошедших на токарном станке, большинство произошло из-за использования наждачного полотна, которое приводило к поломке пальцев или даже иногда к отсечению.

При вращении обрабатываемых деталей различной формы в токарном станке, при использовании наждачного полотна для удаления заусенцев, полировки или для обработки чистового размера, может произойти несчастный случай при оборачивании наждачного полотна вокруг обрабатываемой детали и шлифования ее двумя руками. При намотке наждачного полотна на палец или при грубой шлифовке, палец может зажать, что приведет к серьезным травмам.



### **Правила техники безопасности**

Оператор должен осознавать необходимость и иметь определенные знания

для обработки детали наждачным полотном на токарном станке.

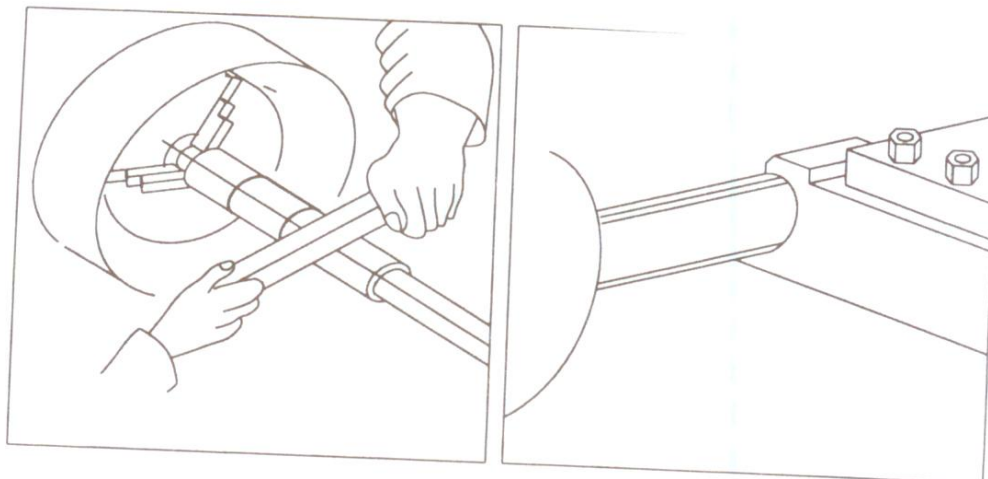
Необходимость обработки наждачным полотном отсутствует в следующих случаях:

Если требования к шероховатости поверхности не высоки;

Обработывая путем обточки или с помощью специальной полировочной машины или шлифовального станка, можно получить хороший чистовой размер и шероховатость поверхности.

Если в технических требованиях сказано, что обрабатываемая деталь должна быть отшлифована наждачным полотном, наждачное полотно должно использоваться следующим образом:

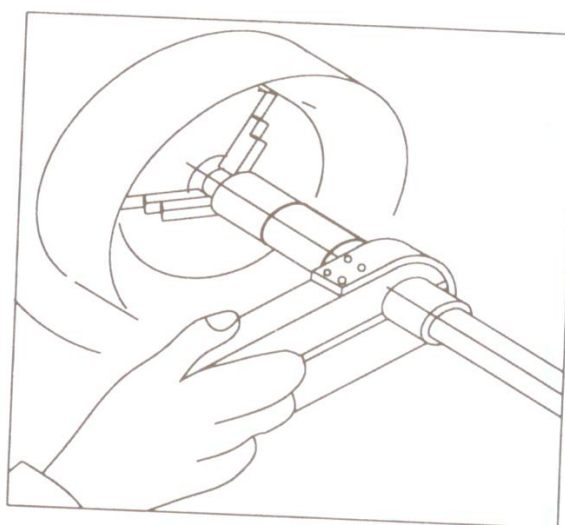
а. Для шлифования, прибейте наждачное полотно к высококачественному деревянному бруску;



б. Наждачная бумага зафиксирована и зажата в державке для шлифования.

с. «Надежное шлифовальное приспособление» состоит из двух соединенных между собой деревянных панелей, а наждачное полотно и обрабатываемая деталь помещаются в отверстие между ними.

д. Полировка осуществляется проволочной щеткой с абразивным материалом.



Натягивайте наждачное полотно с обоих концов, чтобы подтянуть его. Запрещается ослаблять, наматывать на палец или на обрабатываемую деталь.

При полировке края обрабатываемой детали, необходимо использовать исключительно короткий кусок наждачного полотна, так как возможность для оборачивания отсутствует.

При полировке наждачным полотном, запрещается использовать перчатки.

## **1-6 Предохранительные устройства**

Эксплуатацию токарного станка следует производить исключительно с исправными предохранительными устройствами.

При возникновении неполадок или при отказе в работе предохранительного устройства, немедленно остановите токарный станок.

Ответственность за это лежит на вас!

При срабатывании предохранительного устройства или при его отказе, токарный станок можно повторно запускать только после:

- устранения причины неисправности,
- подтверждения отсутствия опасности для персонала и объектов.

### **ПРЕДУПРЕЖДЕНИЕ!**

**При попытке миновать, демонтировать или переключить станок каким-либо другим способом, вы подвергнете себя и других людей, работающих на токарном станке, опасности. Возможными последствиями являются:**

- травмы из-за деталей или элементов деталей, вылетающих с высокой скоростью,
- соприкосновение с вращающимися деталями,
- смертельное электропоражение,
- втягивание одежды.

**На токарном станке установлены следующие предохранительные устройства:**

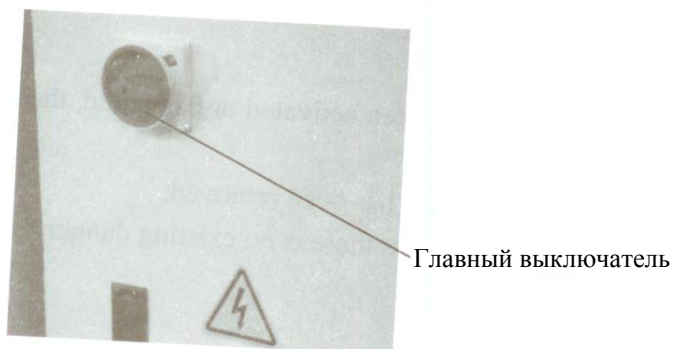
- блокируемый главный выключатель,
- кнопка АВАРИЙНОГО ОСТАНОВА,
- щиток на передней бабке с позиционным переключателем,
- защитный кожух кулачкового патрона с позиционным переключателем,
- возвратная пружина в качестве защитного ограждения ходового винта, цилиндрическая пружина предотвращает втягивание одежды в ходовой винт,
- защита от стружки,
- предохранительный винт,
- предохранительная муфта на ходовом валике,
- предохранительные винты для болтов с эксцентриковыми зажимами типа "кэмлок" на держателе обрабатываемого инструмента.

### **а. Блокируемый главный выключатель**

В положении «0», блокируемый главный выключатель может быть защищен от случайного или постороннего включения с помощью замка.

При выключении главного выключателя подача тока прерывается.

Кроме зон, отмеченных значками на полях. В этих зонах может сохраняться напряжение, даже при выключенном главном выключателе.



### **ПРЕДУПРЕЖДЕНИЕ!**

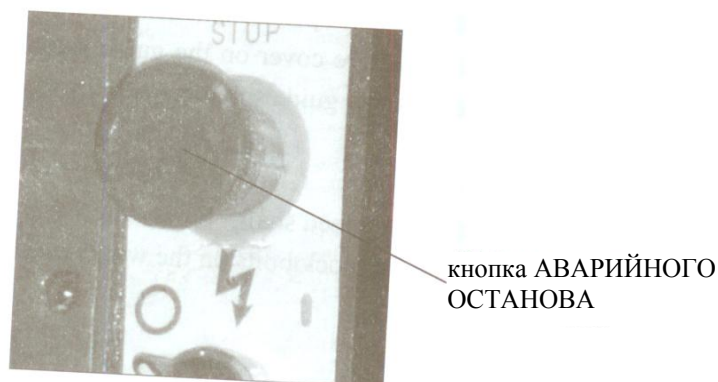
**Даже при выключенном главном выключателе, в станке присутствует опасное напряжение.**

**В зонах, отмеченных значками на полях, может сохраняться напряжение, даже при выключенном главном выключателе.**

### **б. Кнопка АВАРИЙНОГО ОСТАНОВА**

Кнопка АВАРИЙНОГО ОСТАНОВА выключает токарный станок.

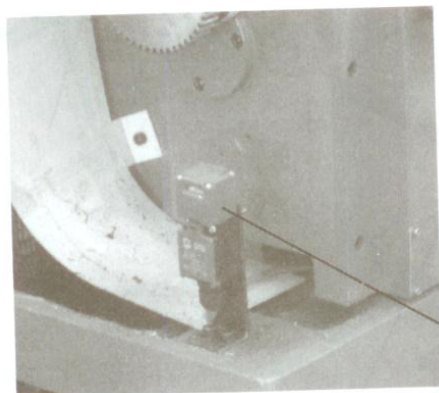
Чтобы перезапустить токарный станок, после включения переключателя, поверните его вправо.



### с. Щиток на передней бабке

Передняя бабка токарного станка оборудована щитком и позиционным переключателем.

Токарный станок запускается, только если щиток установлен.



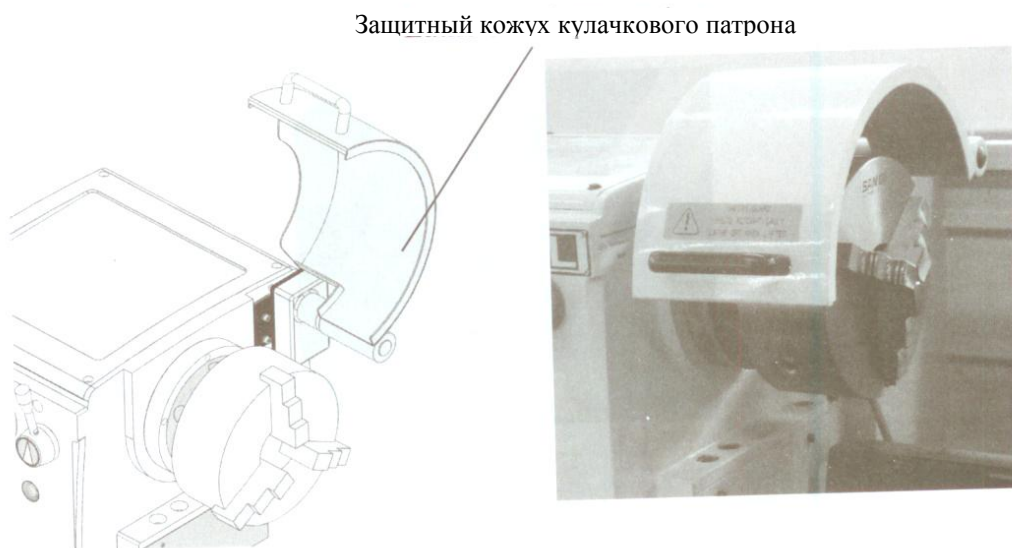
позиционный переключатель

### ПРЕДУПРЕЖДЕНИЕ!

Демонтаж щитка разрешен только после отключения главного выключателя и его блокировки.

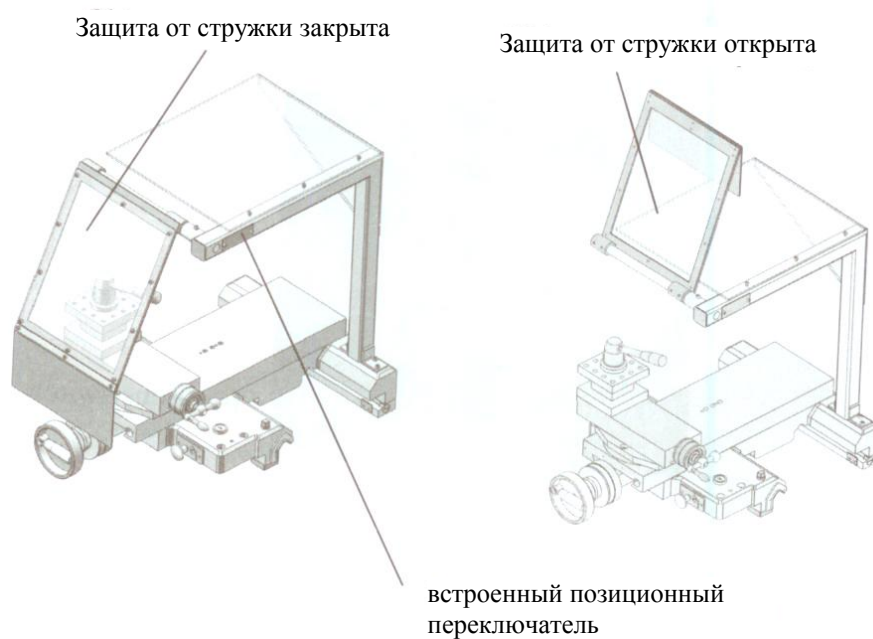
### d. Защитный кожух кулачкового патрона с позиционным переключателем

Кулачковый патрон оборудован защитным кожухом. Кулачковый патрон может быть запущен только при закрытом защитном кожухе.



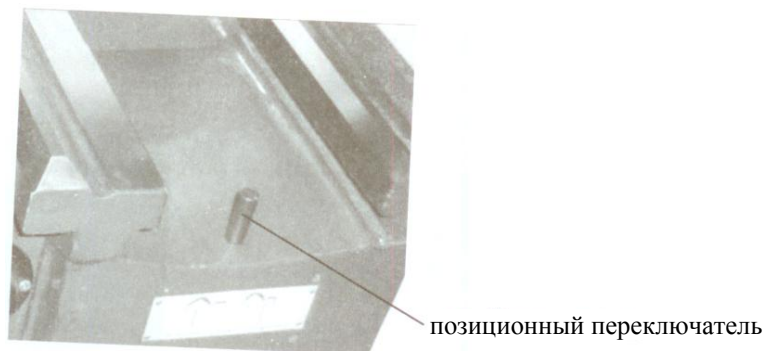
### е. Защита от стружки

Токарный станок оборудован крышкой для защиты от стружки.



### ф. Предохранительный винт

Затяните предохранительный болт в конце станины токарного станка, чтобы предотвратить случайный выход задней бабки из станины токарного станка.



### Проверка безопасности

Проверяйте токарный станок не реже одного раза за смену. О любых повреждениях, неисправностях или переменах в рабочих функциях, немедленно докладывайте ответственному лицу.

Проверку всех предохранительных устройств следует производить:

- в начале каждой смены (на остановленном станке),
- один раз в неделю (на работающем станке),
- после проведения каждого технического обслуживания и ремонтных работ.

Проверьте, чтобы запрещающие, предупреждающие и информационные таблички, а также указатели на токарном станке

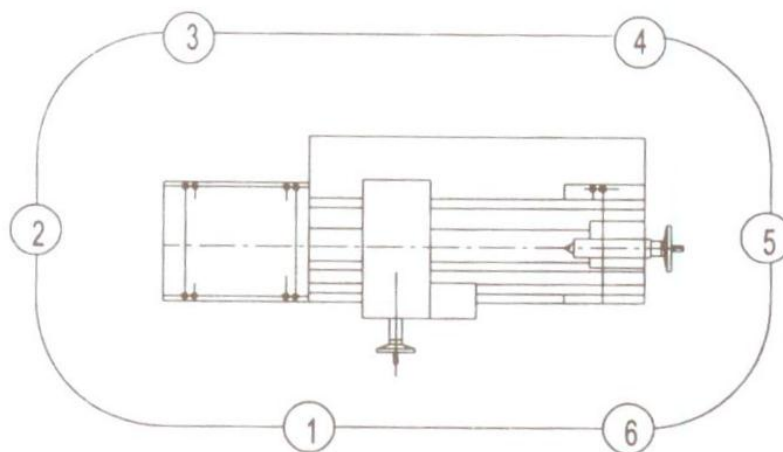
- были разборчивыми (при необходимости очистите их),
- содержали полную информацию.



## 2. Уровень шума

В соответствии со стандартом GB/T16769-1997 <Метод измерения уровня звукового давления металлорежущего станка>, измерить шум в шести положениях, которые находятся на расстоянии одного метра от токарного станка. Максимальный уровень шума не должен превышать 85 дБ (А).

Примечание: измерение должно выполняться на шпинделе со стандартным кулачковым патроном при максимальной скорости.



### **3. Перемещение и установка**

#### **3-1 Вес токарного станка и поднятие**

Вес токарного станка указан в руководстве.

Убедитесь, что подъемный механизм обладает достаточной грузоподъемностью перед поднятием.

Приготовления и проверка на безопасность:

1. Снять все незакрепленные устройства;
2. Закрепить хвостовик на задней части станины;
3. Закрепить суппорт на станине и затянуть нажимную пластину фиксации на хвостовике станины;
4. Убедиться, что винт, штифт и болты фиксации на кольце подъемного механизма надежно закреплены;
5. К использованию допускается только надлежащий подъемный механизм;
6. Проверить тросы на прочность и надежность, если они используются.

Запрещается обматывать подъемный инструмент вокруг станины, так как это может повлечь искривление и повреждение ходового винта и прутка.

#### **3-2 Перемещение**

При перемещении упакованного токарного станка, завязать тросы в соответствии с отметкой для поднятия и положениями на упаковочном ящике с целью поднятия, разгрузки и ровного и устойчивого расположения станка без кантования.

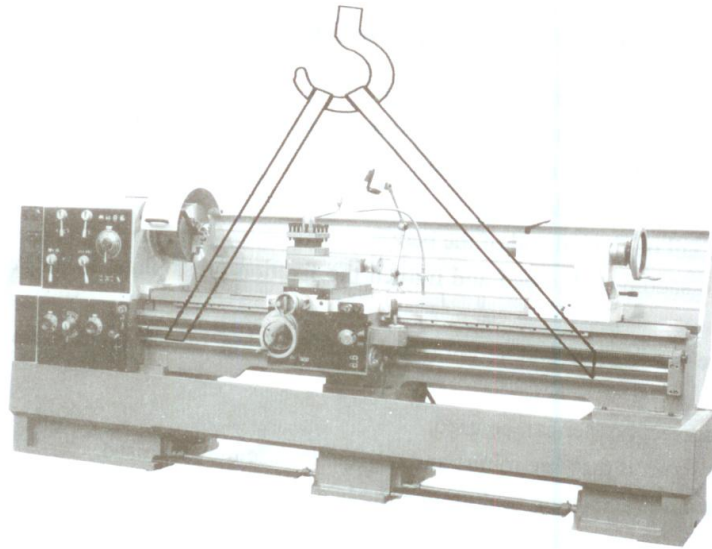
#### **3-3 Вскрытие упаковки**

После вскрытия упаковки, прежде всего, проверить внешний вид токарного станка и проверить приспособления, инструменты и документы согласно упаковочному листу.

#### **3-4 Поднятие**

Для токарного станка с расстоянием до центра 1 500 мм, 2 000 мм или 3 000 мм, подъемные инструменты должны устанавливаться на первом арматурном стержне возле шпиндельной бабки станины и самой дальней деталью станины. Деревянная опора размещается возле направляющей во избежание удара подъемного инструмента о направляющую.

Осторожно поднять станок и провести дальнейшую регулировку положения суппорта, при необходимости, для того, чтобы сделать подъем более сбалансированным.



### 3-5 Правила безопасного поднятия

1. Запрещается работать на подъемном механизме в состоянии перегрузки.
2. Запрещается использовать поврежденные подъемные инструменты.
3. Расположить подъемный инструмент надлежащим образом. Запрещается располагать его на остром угле или допускать его скольжение по углу кромки или вдоль кромки станка.
4. Запрещается бросать инструмент.
5. Надлежащим образом поместить подъемный инструмент для легкого извлечения в дальнейшем.
6. Выбрать чистый крюк с внутренним радиусом не менее 50 мм.
7. Избегать расположения одного крюка на том же подъемном инструменте.
8. Избегать использования кислот, щелочей и иных опасных предметов.
9. Подъемный инструмент не должен загрязняться отходами масла.
10. Необходимо проявлять осторожность, так как между подъемным инструментом и станком может возникнуть трение вследствие вибрации в ходе транспортировки. Следовательно, подъемный инструмент должен иметь в наличии защитную муфту.

Подъемный инструмент изготовлен из 100 % полиэфирных материалов или стального провода с достаточной прочностью. Предлагается установить защитную муфту на подъемный инструмент во избежание ее повреждения, вызванного острым предметом.

Каждый набор подъемных инструментов должен иметь четкую отметку безопасной рабочей нагрузки с коэффициентом безопасности 6:1.

В целях безопасности, на подъемный инструмент должна наноситься сигнальная маркировка.

Регулярно проводить общую проверку подъемного инструмента.

### 3-6 Установка

Токарный станок должен располагаться на горизонтальной поверхности с прочным фундаментом и достаточным пространством вокруг него для легкой обработки и эксплуатации. Токарный станок должен закрепляться на фундаменте болтами для того, чтобы сделать его производительность наиболее эффективной. Его можно вводить в эксплуатацию сразу же после того, как проведена регулировка уровня.

### 3-7 Фундамент

Стальная подкладка должна располагаться под винтами для регулировки уровня независимо от того, используется ли регулировочное скобяное изделие, или же токарный станок крепится винтами.

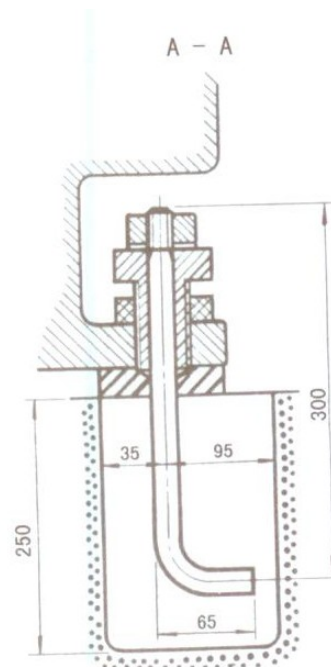
Толщина стальной подкладки составляет 15-21 мм, а диаметр – 50-80 мм.

### 3-8 Установка токарного станка на установочные башмаки

Поместить 8 установочных башмаков на основании токарного станка для выравнивания токарного станка или расположить токарный станок на фундаменте. Отрегулировать 8 установочных винтов для равномерного распределения нагрузки. Перенастроить токарный станок через одну неделю при помощи прецизионной правильной машины, а затем им можно пользоваться постоянно.

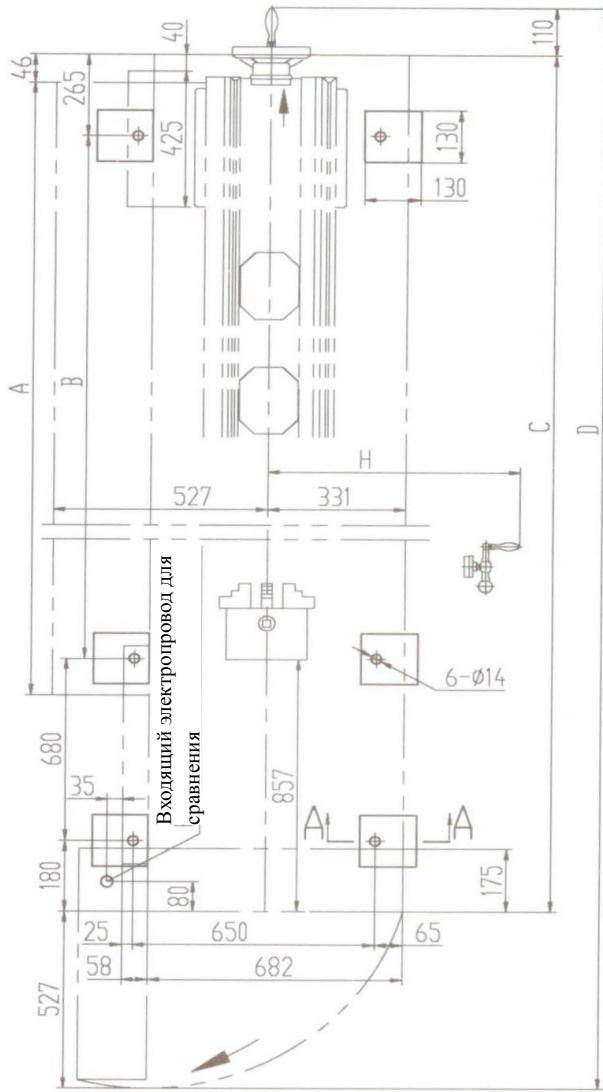
### 3-9 Крепление токарного станка анкерными винтами

Как показано на чертеже фундамента, расположить токарный станок на 8 анкерных болтах на фундаменте согласно его размерам.



## Чертеж фундамента SPI-1500

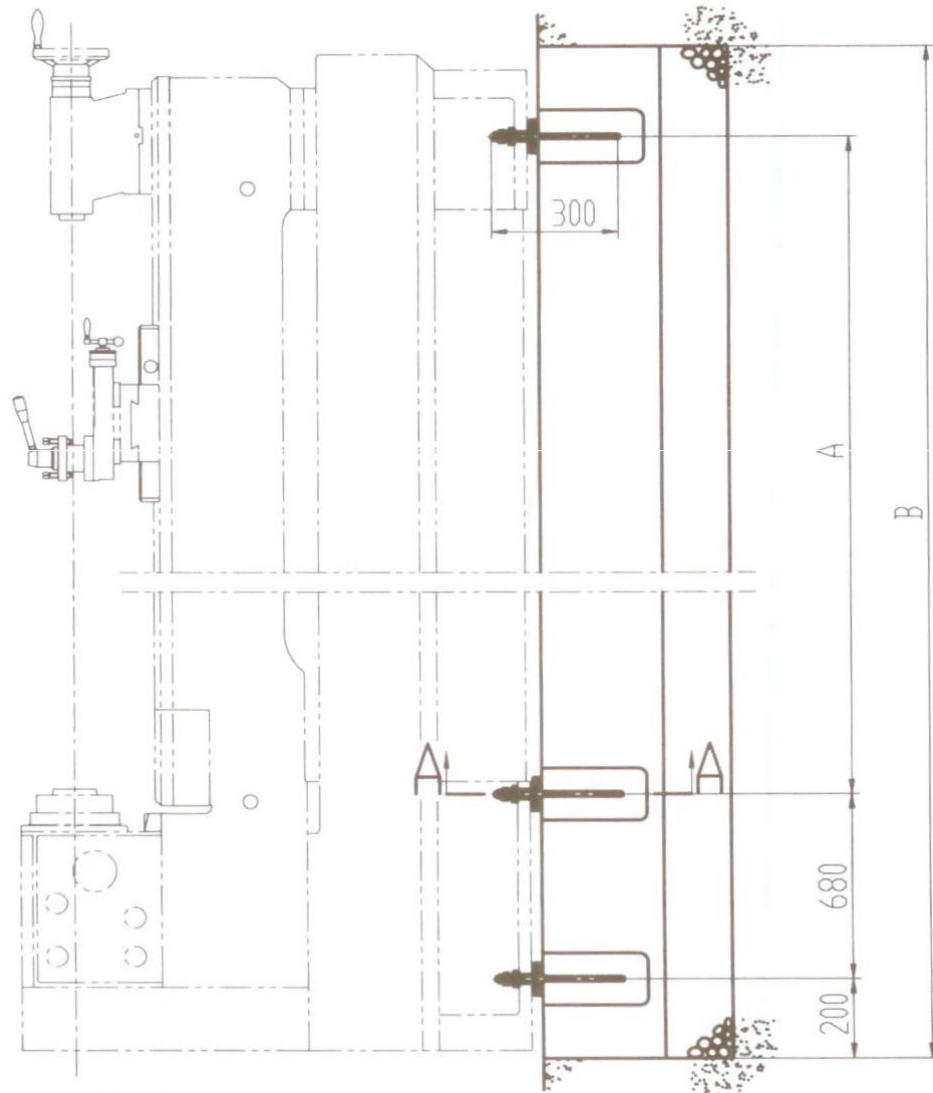
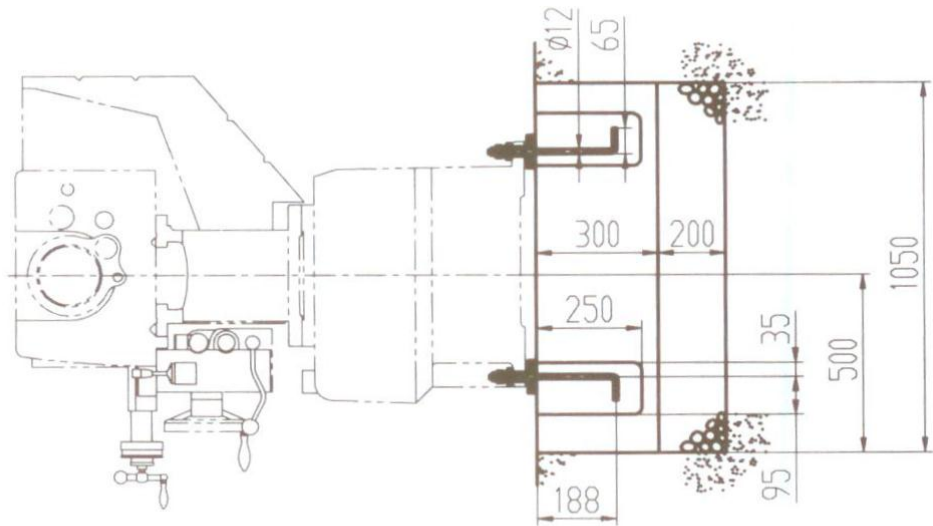
Крайнее положение задней бабки, двигающейся в обратном направлении



Крайнее положение отверстия боковой крышки

H	711	787
	C6266A	CQ6280

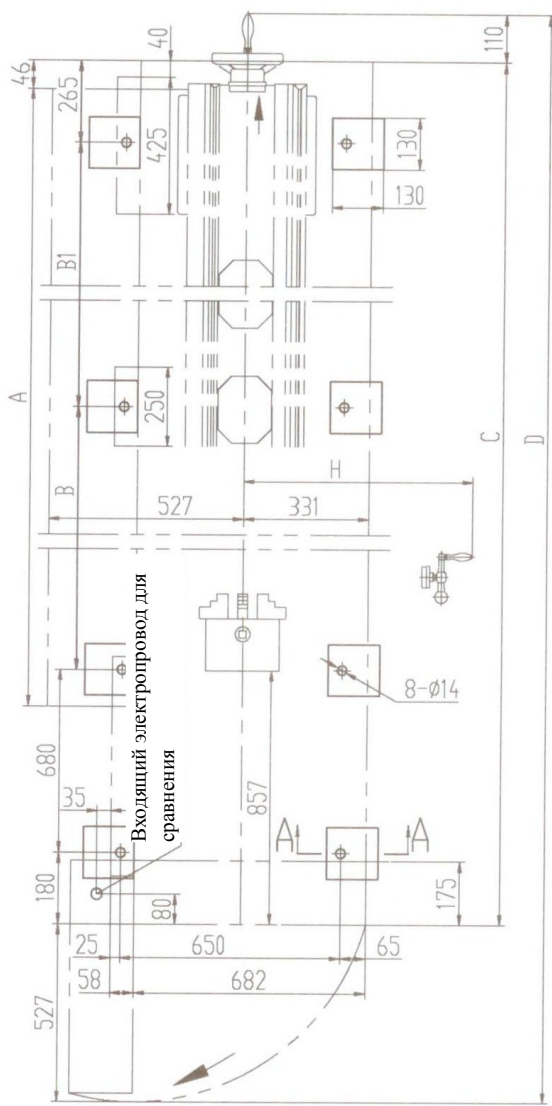
	A	B	C	D	
	2 340	2 025	3 150	3 787	
	Расстояние между центрами 1 500 мм				



	A	B
Расстояние между центрами 1 500 мм	2 025	3 190

## Чертеж фундамента SPI-2000/300

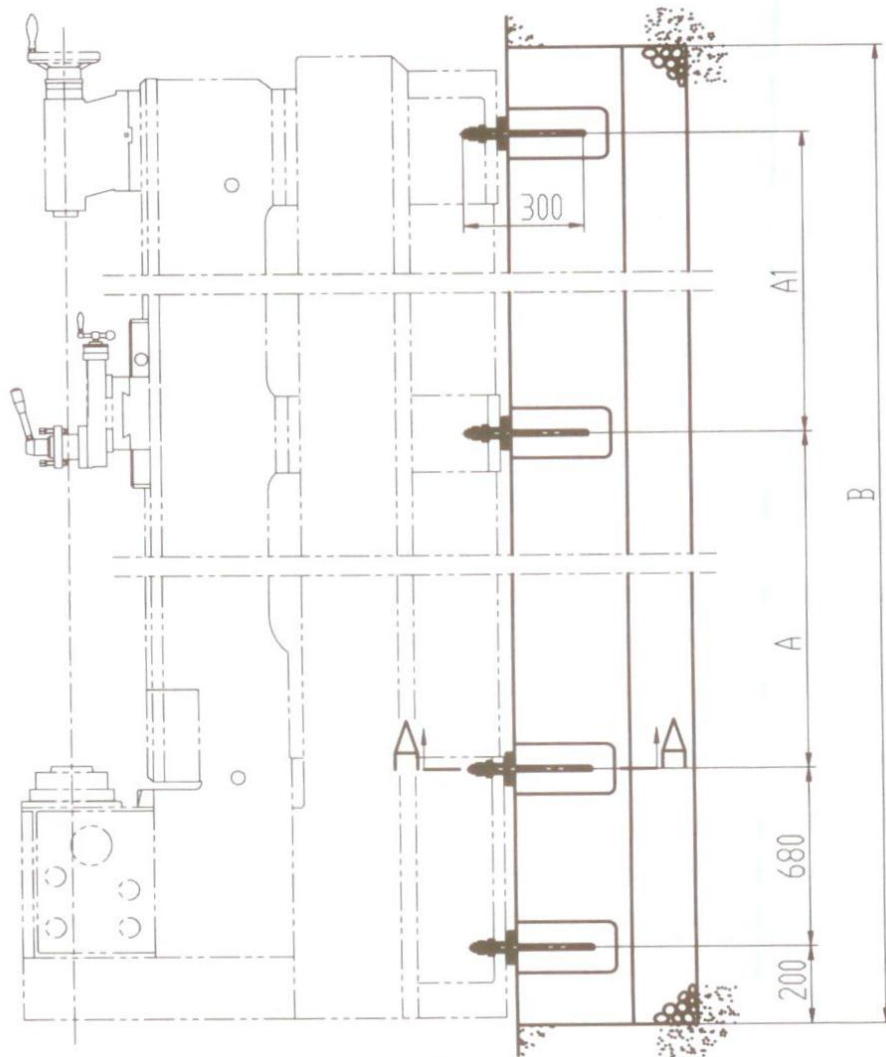
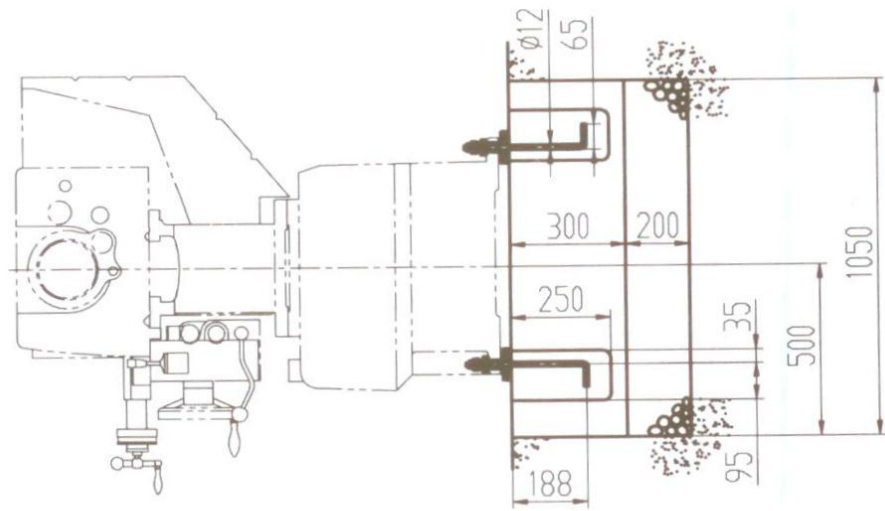
Крайнее положение задней бабки, двигающейся в обратном направлении



Крайнее положение отверстия боковой крышки

	H	
	C6266A	711
	CQ6280	787

	A	B	B1	C	D
ммРасстояние между центрами 2 000	2 840	1 185	1 340	3 650	4 287
ммРасстояние между центрами 3 000	3 840	1 685	1 840	4 650	5 287



	A	A1	B
Расстояние между центрами 2 000 мм	1 185	1 340	3 690
Расстояние между центрами 3000 мм	1 685	1 840	4 690



Настроить анкерные болты так, чтобы нагрузка на них распределялась равномерно. Выровнять токарный станок при помощи прецизионной правильной машины и затянуть анкерные болты, затем повторно проверить точность горизонтального положения станины при помощи прецизионной правильной машины.

### **3-10 Проверка состояния смазки**

Для того, чтобы обеспечить надлежащую смазку в передней бабке и коробке подачи токарного станка, следует залить 16,5 литров гидравлического масла MOBIL D.T.E. 23 в маслобак на передней стойке токарного станка и настроить уровень масла; залить гидравлическое масло MOBIL D.T.E. 24 в фартук токарного станка и проследить, чтобы уровень в нем не превышал смотрового окна уровня масла.

Перед каждой сменой, залить масло в суппорт, поперечные салазки и заднюю часть станины при помощи масляного шприца.

См. часть, касающуюся смазки, в разделе технического обслуживания настоящего руководства.

### **3-11 Подшипники шпинделя в передней бабке**

Хотя все подшипники передней бабки были настроены и проверены перед отправкой с завода, предлагается провести дальнейшую пусковую наладку подшипников передней бабки перед длительной работой на высокой скорости.

Предполагаемое время скорости пусковой наладки составляет:

Выполнить пробег в течение 1 часа при 15 % от наивысшей скорости;

Выполнить пробег в течение 30 минут при 30 % от наивысшей скорости;

Выполнить пробег в течение 30 минут при 80 % от наивысшей скорости.

### **3-12 Очистка**

Перед работой на токарном станке, очистить антикоррозийное масло с поперечных салазок, ходового винта, шины питания, конусообразного отверстия шпинделя и пиноли задней части станины при помощи керосина.

Запрещается использовать неразрешенные растворители, целлюлозные растворители или бензин, так как они опасны и могут повредить краску.

После очистки, все гладкие и обработанные поверхности необходимо смазать.

### **3-13 Выравнивание**

Провести выравнивание при помощи прецизионной правильной машины (0,05 мм/м), установленной на поперечных салазках. Провести выравнивание токарного станка, отрегулировав соответствующие анкерные болты с одного конца до другого, и с тыльной части до передней части. Продольное и поперечное выравнивание должно выполняться согласно условиям в Пункте G1 <Сертификата соответствия> токарного станка во избежание кручения.

## 4. Электропитание и подключение

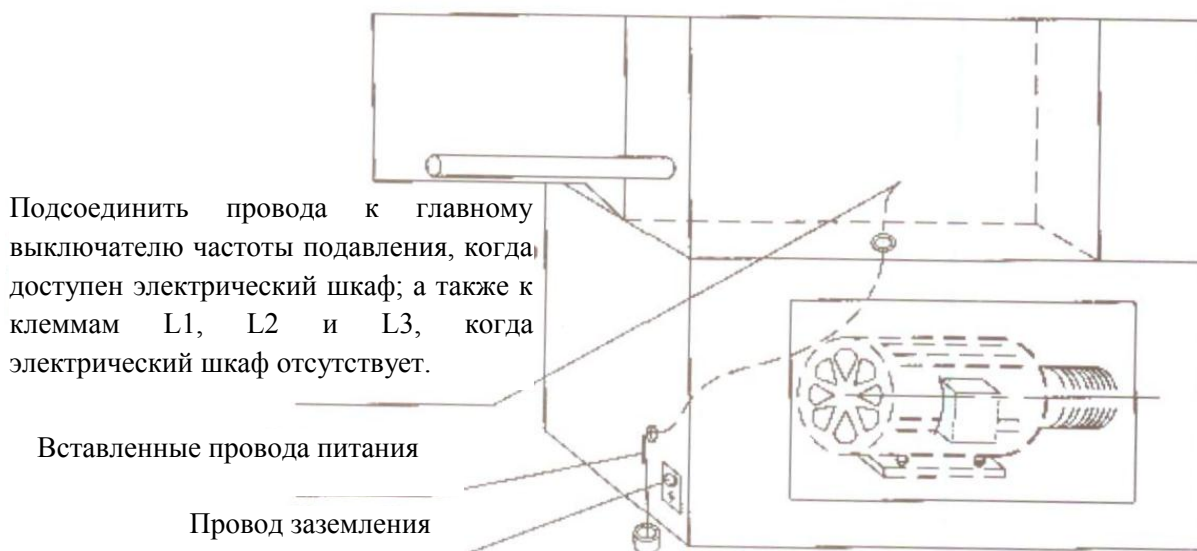
### Напряжение на входе

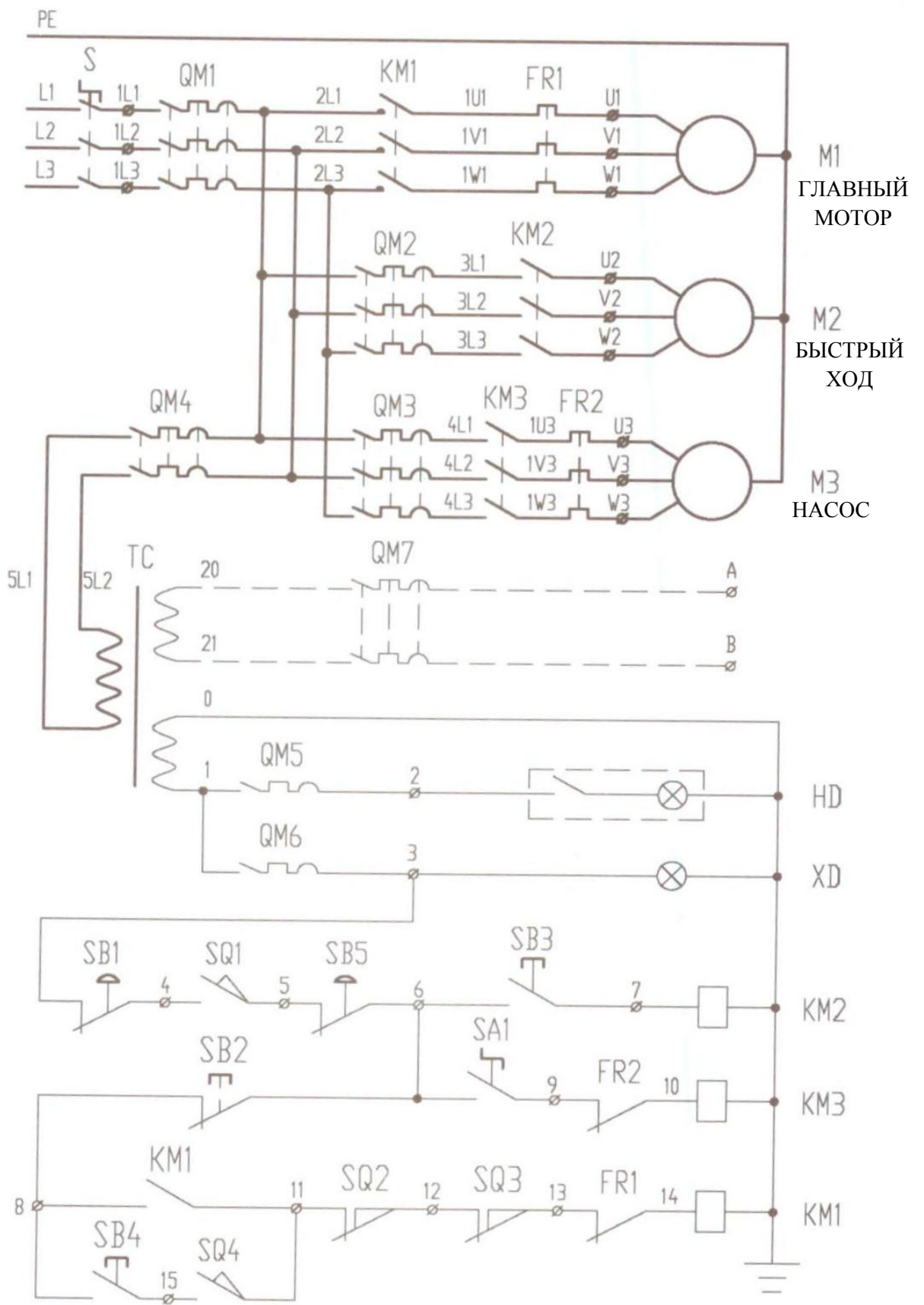
Электропитание является трехфазным,  $380\text{ В} \pm 10\%$ , 50 Гц, и также доступен токарный станок с электропитанием 220 В и 60 Гц.

Рекомендуемый предохранитель обладает характеристикой 25 А (380 В).

Электропитание, подаваемое на каждый токарный станок, должно проходить через внешний распределительный шкаф, оснащенный автономным предохранителем, от которого будут проложены кабели до электрического шкафа станка и подсоединены клеммами внутри шкафа. Провод заземления также должен подключаться.

Правильное направление вращения главного двигателя может быть определено следующим образом: установить рукоятку винта с левой/правой нарезкой на передней бабке в положение винта с правой нарезкой и поднять пусковой рычаг (10) (смотрите чертеж системы управления), шпиндель должен вращаться в нормальном положительном направлении. Если направление вращения шпинделя неверное, необходимо отключить основное электропитание, заменить какие-либо провода с двумя фазами на провода с тремя фазами, заведенные в электрический шкаф. Чертеж электрической схемы, чертеж размещения элементов, реестр оборудования и схема проводки включены в Эксплуатационные чертежи токарного станка.



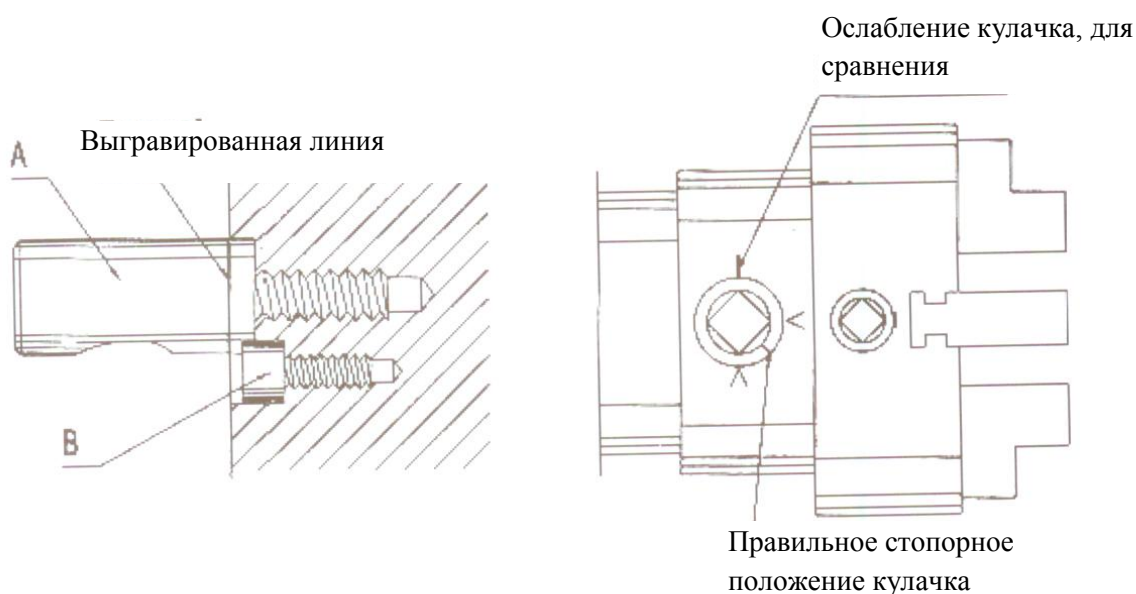


## 5. Кулачковый патрон и его установка

При установке кулачкового патрона и поверочной плиты, прежде всего, следует обеспечить чистоту шпинделя и конической части кулачкового патрона.

Для шпинделя, который блокируется D-образным кулачком, следует убедиться, что кулачок заблокирован в правильном положении. Когда устанавливается новый кулачковый патрон, необходимо повторно настроить стопорный болт (А) кулачкового патрона. Следовательно, необходимо сначала извлечь стопорный винт (В), по очереди настроить каждый стопорный болт для того, чтобы выгравированные линии на них проходили по поверхности задней части кулачкового патрона, и чтобы круглый участок совпадал с отверстием стопорного винта. Затем установить стопорный винт (В) и установить кулачковый патрон на шпиндель, по очереди зафиксировать шесть кулачков на шпиндельной головке.

Правильное положение стопорения кулачка должно обеспечить положение стопорной выгравированной линии кулачка между V-образными метками на шпиндельной головке. Если кулачок не заблокирован в данном положении, следует демонтировать кулачковый патрон или поверочную плиту, и повторно провести регулировку в соответствии с порядком, указанным выше.



### Предупреждение

При выборе четырехкулачкового патрона и поверочной плиты, необходимо удостовериться, что предусмотрено ограничение скорости шпинделя. Для четырехкулачкового патрона с диаметром 315 мм, скорость шпинделя не должна превышать 850 об/мин; для поверочной плиты с диаметром 350 мм, скорость шпинделя не должна превышать 550 об/мин.

Для поверочной плиты с диаметром 450 мм, которая используется на суппорте токарного станка, скорость шпинделя не должна превышать 500 об/мин.

(В соответствии с данными, указанными на вывеске токарного станка).

Когда используется стальной трехкулачковый патрон, скорость шпинделя нового трехкулачкового патрона с диаметром 250 мм не должна превышать 2 500 об/мин, а скорость предыдущего

трехкулачкового патрона с диаметром 250 мм не должна превышать 1 600 об/мин.

На токарном станке запрещается использование кулачкового патрона с такими дефектами, как трещины и т.д.

Рекомендуется трехкулачковый патрон из тонколистовой стали.

## **Безопасная эксплуатация токарного станка**

### **Правила техники безопасности при работе на токарном станке**

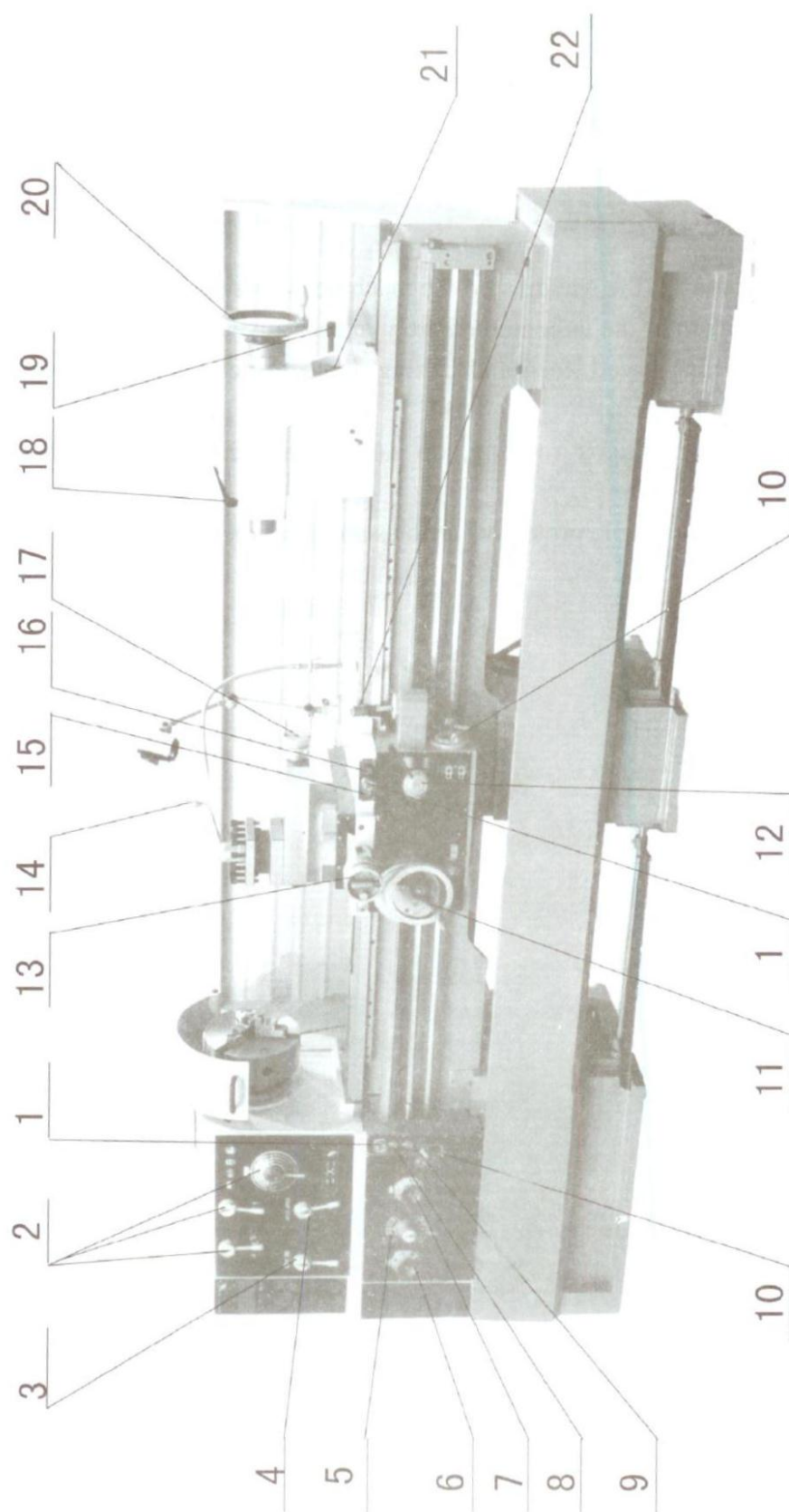
Перед запуском токарного станка, внимательно прочитайте инструкцию по эксплуатации.

В целях безопасности, прочитайте руководство по безопасной эксплуатации вначале данного руководства.

#### **Ключевые пункты являются следующими:**

1. Изучить процедуру остановки станка перед его запуском.
2. Останавливать работу станка немедленно в случае возникновения какого-либо происшествия.
3. Обеспечить согласованность скорости резания, подачи и глубины резания с обрабатываемыми деталями и механизмом зажима.
4. Когда вращается шпиндель, запрещается контактировать с инструментом, кулачковым патроном и обрабатываемой деталью.
5. Следует носить и использовать подходящие защитные приспособления и устройства.

## 7. Система управления



1. Кнопка аварийного останова
2. Рукоятки выбора скорости шпинделя
3. Рукоятки винта с левой правой/нарезкой
4. Удлинитель шага
5. Основная рукоятка подачи
6. Рукоятка выбора винта
7. Рукоятка двойной подачи
8. Выключатель охлаждающего насоса
9. Лампочка электропитания
10. Рукоятка муфты шпинделя
11. Кнопка продольного маховика фартука
12. Рукоятка открывающей/закрывающей гайки
13. Поперечный маховик
14. Стопорная рукоятка резцедержателя
15. Рукоятка запуска главного двигателя
16. Рукоятка останова главного двигателя
17. Рукоятка малого резцедержателя
18. Стопорная рукоятка пиноли хвостовика
19. Рукоятка быстрого зажима хвостовика
20. Маховик хвостовика
21. Дополнительная стопорная гайка хвостовика
22. Крестовая рукоятка выбора продольного/поперечного маховика резцедержателя и стопор



## 7-1 Значение и функции условных обозначений

	_____	Левая нарезка		Правосторонняя подача
	_____	Правая нарезка		Левосторонняя подача
	_____	Основной шаг/основная подача		
	_____	Расширенный шаг (8 поворотов)		
	_____	Выключатель охлаждающего насоса		
	_____	Указатель электропитания		
	_____	Метрическая резьба		
	_____	Модульная резьба		
	_____	Дюймовая резьба		
	_____	Резьба с постоянным шагом		
	_____	Продольная подача шпинделя за вращение		
	_____	Поперечная подача шпинделя за вращение		
	_____	Резец для нарезки резьбы		
	_____	Подача инструмента		
	_____	Открытие открывающей/закрывающей гайки		
	_____	Заккрытие открывающей/закрывающей гайки		

## **7-2 Электрическое управление**

Главный выключатель электропитания токарного станка располагается в задней части токарного станка. Когда он включен, лампочка электропитания (9) горит. Внутри боковой крышки присутствует заблокированный выключатель для отключения электропитания, когда дверца открыта.

Элемент управления главным двигателем располагается перед суппортом для управления запуском и остановом главного двигателя. Когда кнопка пуска (15) нажата, главный мотор начинает вращение. Когда кнопка останова (16) или кнопка аварийного останова (1) нажата, главный двигатель прекращает работу.

Кнопка управления скоростного двигателя фартука токарного станка располагается вверху рукоятки (21) на коробке фартука токарного станка для управления запуском и остановом скоростного двигателя фартука.

Элемент управления (8) двигателем охлаждающего насоса располагается перед коробкой подачи для управления запуском и остановом двигателя охлаждающего насоса.

## **7-3 Запуск и остановка шпинделя**

Элемент управления главным двигателем располагается перед суппортом для управления запуском и остановом главного двигателя. Когда он нажат, главный двигатель начинает вращение. Подняв рукоятку (10) муфты, муфта положительного вращения шпинделя входит в зацепление, и шпиндель вращается в положительном направлении, когда рукоятка (10) зажата. Муфта отрицательного вращения шпинделя входит в зацепление, и шпиндель вращается в отрицательном направлении. Когда рукоятка муфты шпинделя находится посередине, муфта шпинделя выводится из зацепления, и шпиндель останавливается лентой тормоза в передней бабке и рычагом.

## **7-4 Скорость шпинделя**

16 видов скорости шпинделя можно получить посредством выбора положения рукоятки (2) на передней бабке.

Предупреждение: В шпиндельной системе не допускается изменение скорости во время движения.

## **7-5 Выбор шага и подачи**

В нормальном состоянии, выбор видов резьбы может достигаться без замены гитары независимо от метрической резьбы, дюймовой резьбы, модульной резьбы или резьбы с постоянным шагом. Все полученные шаги и подача указываются на вывеске коробки подачи. Шаг, полученный от расширения шага, может достигаться, когда рукоятка скорости шпинделя находится в рабочем положении, и соответствующие скорости шпинделя составляют 70, 50, 35 и 25 об/мин.

В случае если рукоятка скорости находится в рабочем положении (X, H), невозможно достичь расширения шага.

Предупреждение: Когда шпиндель вращается на высокой скорости, расширение шага невозможно выбрать, и гитара будет оснащаться согласно схематическому чертежу на вывеске.

По тем резбам, которые не перечислены на вывеске или в нашем руководстве, обращайтесь в технический отдел нашей компании.

Когда рукоятка двойной подачи на коробке подач находится в положениях V-VIII, может достигаться функция резьбы.

Когда рукоятка двойной подачи на коробке подач находится в положениях I-IV, может достигаться функция подачи инструмента.

## **7-6 Положительное/отрицательное направление ходового винта**

Рукоятка (3) передней бабки может изменять направление вращения ходового винта и прутка, таким образом, достигая передачи резьб с левой/правой нарезкой.

Способ обработки первой резьбы: посредством малого резцедержателя, который каждый раз вначале двигается на один шаг вперед для обработки многооборотных резьб. В то же время, угол резцедержателя составляет  $90^\circ$  с осевой линией поперечных салазок; посредством ведущего диска с делениями, обрабатываемая деталь поворачивается на одно деление каждый раз перед обработкой для того, чтобы обработать многооборотные резьбы; прокладка с толщиной, соответствующей шагу резьбы, устанавливается на кулачковый патрон для обработки многооборотных резьб.

## **7-7 Управление салазками суппорта**

Малый резцедержатель управляется посредством продольного и поперечного маховиков (11) и (13), или же подача выполняется посредством крестовой рукоятки (21).

Как правило, рукоятка резьбы с левой/правой нарезкой на передней бабке устанавливается в положение резьбы с правой нарезкой. В это время, направление крестовой рукоятки является направлением подачи резцедержателя. При нажатии кнопки на конце крестовой рукоятки, резцедержатель сможет двигаться быстрее.

Когда рукоятка открывающей/закрывающей гайки на фартуке токарного станка активирована, будет производиться обработка, описанная выше. Открывающая/закрывающая гайка взаимно блокируется с подачей инструмента.

## **7-8 Управление коробкой подач**

На коробке подач присутствует три вида рукояток: (5), (6) и (7).

Рукоятка (6) используется для выбора типов резьбы. Доступны четыре вида резьбы: метрическая, дюймовая, модульная резьба и резьба с постоянным шагом.

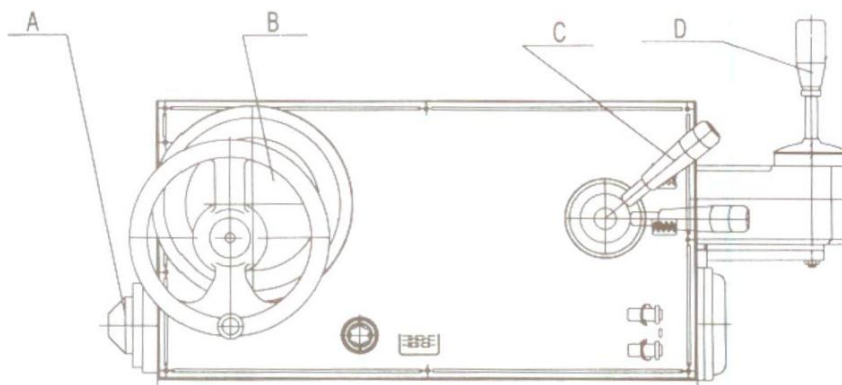
Рукоятка (5) является двойной рукояткой А и В в основной группе.

Рукоятка (7) является рукояткой двойной подачи. Когда она находится в положениях I, II, III и IV, прутки могут вращаться. Когда же она находится в положениях V, VI, VII и VIII, может вращаться ходовой винт.

При нормальных условиях, выбор видов резьбы может достигаться без замены гитары, будь то метрическая резьба, дюймовая резьба, модульная резьба или

резьба с постоянным шагом.

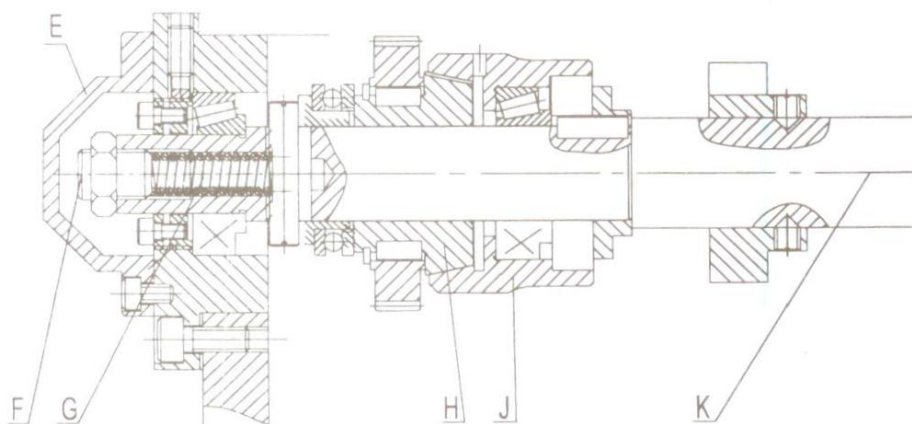
### 7-9 Управление фартуком токарного станка



- A. Предохранительная муфта с защитой
- B. Маховик фартука токарного станка от перегрузок
- C. Рукоятка открывающей/закрывающей
- D. Крестовая рукоятка гайки

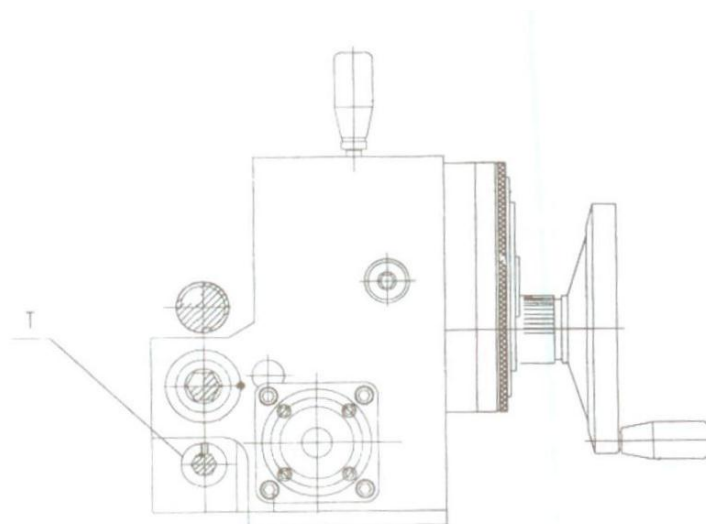
### 7-10 Регулировка предохранительного устройства подачи

На левом борту фартука токарного станка находится узел предохранительной муфты для защиты подачи от перегрузок. Когда сила подачи резцедержателя превышает установленную нагрузку, предохранительная муфта сдвинется и остановит подачу резцедержателя. Размер передаваемой нагрузки зависит от давления пружины и надлежащим образом регулируется при отправке с завода. Пользователь может отрегулировать нагрузку при необходимости. При регулировке, необходимо снять крышку E на левом конце фартука токарного станка и провести пробег шпинделя токарного станка на малой скорости, отрегулировать винт F при помощи ключа для регулировки давления пружины G, таким образом, настроив нагрузку, передаваемую механизмом защиты от перегрузок. В случае если сила подачи превышает установленную нагрузку, муфта H сдвигается во внутреннюю переходную втулку инструмента с коническим хвостовиком J, а движение, передаваемое прутком, останавливается при помощи муфты H и внутренней переходной втулки инструмента с коническим хвостовиком J.



### 7-11 Маховик фартука токарного станка

Посредством поперечной рукоятки, для обеспечения продольной подачи суппорта или быстрого движения, маховик фартука токарного станка автоматически будет выходить из зацепления, и останавливать вращение. Только если крестовая рукоятка находится в центральном положении, маховик фартука токарного станка может обеспечить продольное движение суппорта.



### 7-12 Продольный стопор фартука

Продольный стопор Т установлен на пусковом рычаге токарного станка на левой стороне фартука токарного станка. Стопорный винт на нем, при продольном движении и автоматически в требуемом положении, может останавливать фартук токарного станка для того, чтобы произвести одинарное вращение с установленным ходом.

### 7-13 Блокировка суппорта

Стопорный винт суппорта может надежно блокировать суппорт на поперечных салазках суппорта во избежание его движения вдоль станины.

### 7-14 Охлаждение

Работа охлаждающего насоса управляется при помощи выключателя охлаждающего насоса на коробке подач.

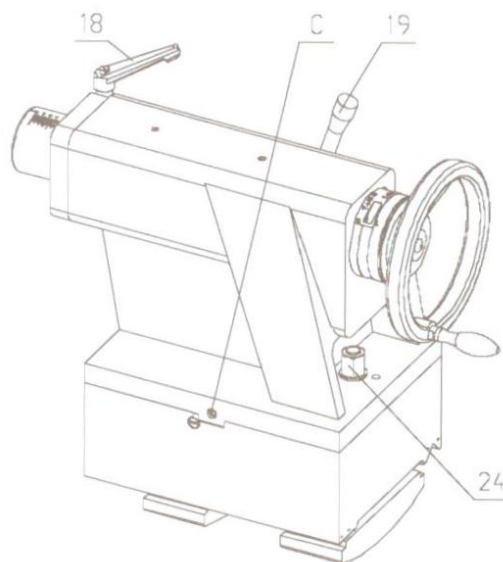
Охлаждающая жидкость протекает из вертикальной трубы и шланга.

Резервуар охлаждающей жидкости располагается на средней опоре токарного станка и обладает объемом 32 литра. Может использоваться любой вид промышленной охлаждающей жидкости.

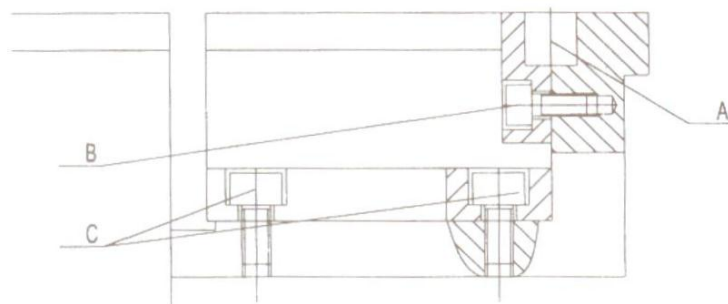
### 7-15 Задняя бабка

Стопорная рукоятка (19) может быстро блокировать заднюю бабку на поперечных салазках станины

и используется при чистовой токарной обработке и получистовой токарной обработке во избежание движения задней бабки вдоль станины. При проведении черновой обточки или иной резки с большой нагрузкой, стопорный винт задней бабки (24) также должен блокироваться. Стопорная рукоятка пиноли хвостовика (18) используется для блокировки пиноли хвостовика. При использовании задней бабки для обработки конической детали, оба винта (С) на обеих сторонах задней бабки также должны регулироваться для обеспечения поперечного продвижения задней бабки на требуемое расстояние. Затем следует заблокировать рукоятку (19) и винты (С).



#### 7-16 Установка/демонтаж суппорта



#### Шаги по демонтажу суппорта

1. Очистить внешние поверхности суппорта;
2. Извлечь штифт крепления А;
3. Извлечь винт В;
4. Извлечь винт С;
5. Извлечь заглушку ходового винта;
6. Демонтировать суппорт.

### **Шаги по переустановке суппорта:**

1. Очистить поверхности стыка суппорта и убедиться в их чистоте;
2. Удостовериться, что станина токарного станка находится на соответствующем уровне;
3. Осторожно продвинуть суппорт до положения установки;
4. Установить винт В и цилиндрический штифт А и провести регулировку молотком с резиновым бойком.
5. Затянуть винты С и В.

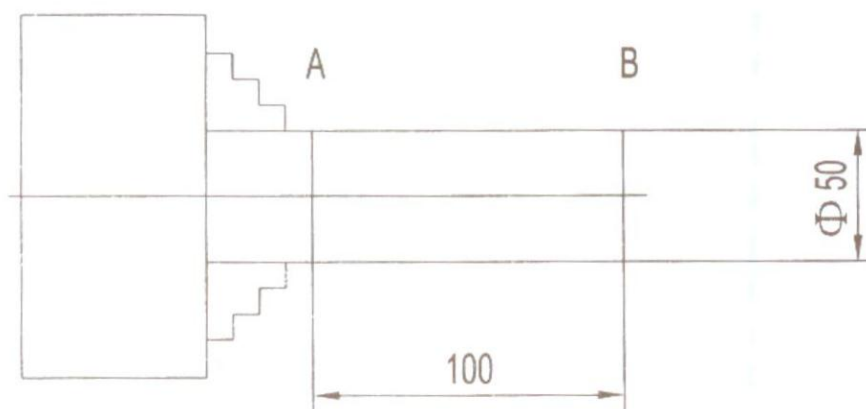
## 8. Техническое обслуживание

### 8-1 Точность токарного станка

Перед формальной работой токарного станка после его установки, необходимо провести проверку точности токарного станка. По ходу работы, следует регулярно проверять точность токарного станка, чтобы обеспечить точность токарного станка на длительный срок.

### 8-2 Проверка передней бабки

После проверки точности токарного станка, предлагается проверить точность передней бабки. Необходимо зажать стальной стержень с диаметром 50 мм и длиной более 150 мм на кулачковом патроне без чистовой обточки вневписанной окружности. Цилиндричность должна быть в пределах 0,01 мм при длине 100 мм.



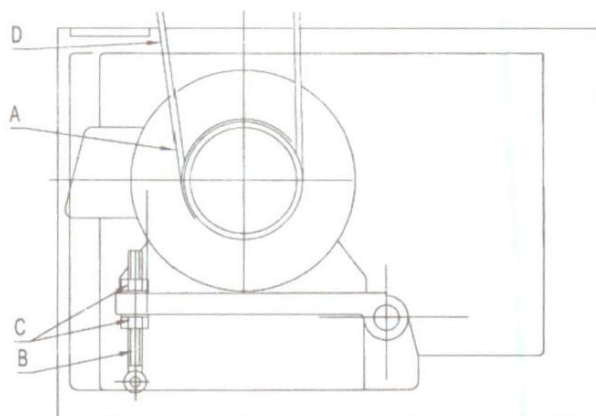
### 8-3 Проверка задней бабки

Поместить вал из шлифованной стали с длиной 300 мм, проверить точность задней бабки, продвинув микрометр вдоль осевой линии. Отрегулировать точность задней бабки согласно способу регулировки винта (С) задней бабки.

### 8-4 Регулировка приводного ремня

Отключить электропитание для проверки силы натяжения клиновидного приводного ремня. Нажать вручную на точку D на каждом клиновидном приводном ремне. Ослабить две стопорные гайки С на болту В для регулировки натяжения, затем затянуть по очереди верхние и нижние стопорные гайки.

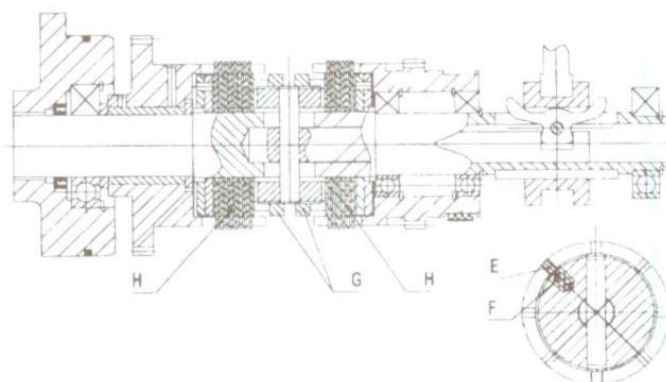




### 8-5 Регулировка муфты и задней бабки

Передняя бабка оснащена двумя муфтами с тонкой пластиной для передачи крутящего момента положительного и отрицательного вращения к шпинделю соответственно. Для токарного станка, оснащенного стандартным кулачковым патроном, если время пуска от останова до высокой скорости составляет более 4 секунд, муфта должна регулироваться следующим образом:

1. Отключить электропитание токарного станка;
2. Установить шпиндель в нейтральное положение – «0»;
3. Открыть крышку шпиндельной бабки;
4. Нажать на стопорный штифт Е для прижима пружины, повернуть гайку G для регулировки давления фрикционной накладки H;
5. Переустановить стопорный штифт на одну метку гайки G и закрыть крышку коробки.

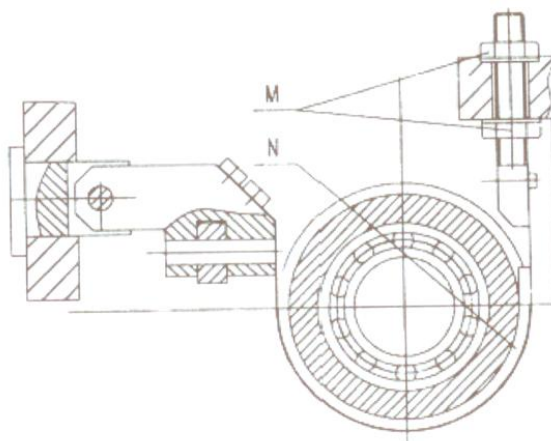


Если происходит движение дальше заданного положения, муфта перегреется и будет повреждена.

### 8-6 Регулировка тормоза в передней бабке

Передняя бабка оснащена фрикционным тормозом в положении перехода положительного и отрицательного вращения. По ходу работы, если время торможения от высокой

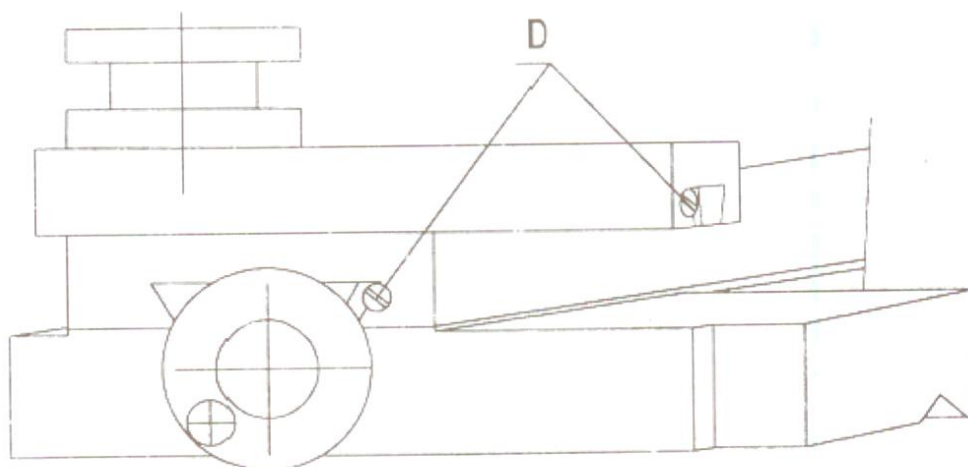
скорости до останова превышает 8 секунд, то необходима следующая регулировка тормоза:



1. Прежде всего, необходимо выключить главное электропитание токарного станка, затем установить рукоятку высокой/низкой скорости шпинделя в нейтральное положение и установить пусковой рычаг в среднее положение;
2. Открыть крышку шпиндельной бабки;
3. Отрегулировать давление ленты тормоза N при помощи установки регулировочной гайки M в подходящем положении, где другие валы не будут вращаться при вращении оси блока;
4. Закрыть и переустановить крышку коробки.

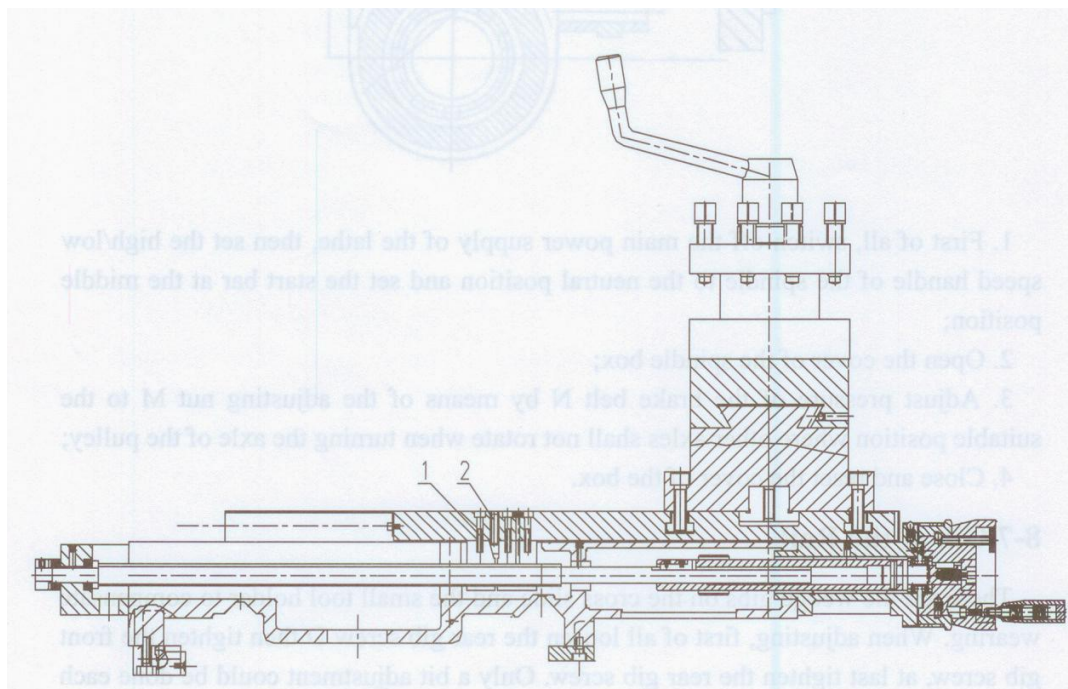
### 8-7 Клин поперечных салазок

Поперечные салазки оснащены клиньями и малым резцедержателем для балансировки износа. При регулировке, прежде всего, необходимо ослабить винт D заднего клина, затем затянуть винт переднего клина, и в завершение затянуть винт заднего клина. Каждый раз может проводиться только небольшая регулировка. Перед регулировкой клиньев, необходимо очистить и смазать клинья для поддержания бесперебойной работы.



## 8-8 Регулировка гайки ходового винта

Так как трение между ходовым винтом и гайкой может вызвать износ гайки и увеличить свободный ход поперечного калибровочного кольца, на данном этапе следует отрегулировать расстояние между ходовым винтом и гайкой. Необходимо ослабить верхний винт 1 и надлежащим образом затянуть винт 2, а затем затянуть верхний винт 1, если расстояние является подходящим.



## 8-9 Гитара

Гитару токарного станка не нужно заменять при нормальном состоянии для обточки и обработки различных видов винтов. Она должна заменяться, только когда обрабатывается особая резьба.

При обработке 1 1/2-дюймовой и 19-дюймовой резьбы, гитару необходимо заменить.

При обработке метрической резьбы с шагом большим, чем 80 мм, или с особым шагом, гитару необходимо заменить.

Гитара, которая обладает функцией подачи, соответствует гитаре с нормальным шагом.

## **9. Смазка**

### **9-1 Передняя бабка**

Непрерывная смазка подшипников шпинделя, передаточных механизмов передней бабки и всех валов проводится и распределяется маслонасосом и маслораспределительным устройством в передней бабке. Маслонасос является циклическим смазочным насосом, который управляется валом I в передней бабке. Скорость маслонасоса не зависит от скорости шпинделя. Смотровое окно уровня масла находится на правой стороне передней бабки для проверки подачи масла.

Примечание: Токарный станок можно запускать, только если виден ток масла внутри.

### **9-2 Коробка подач**

Возвратное масло передней бабки используется для смазки передаточных механизмов и подшипников в коробке подач, а затем оно возвращается в маслобак через возвратную трубку.

### **9-3 Маслобак**

Маслобак находится внутри передней стойки токарного станка и имеет объем 16,5 литров. В маслобак заливается гидравлическое масло MOBIL D.T.E 23.

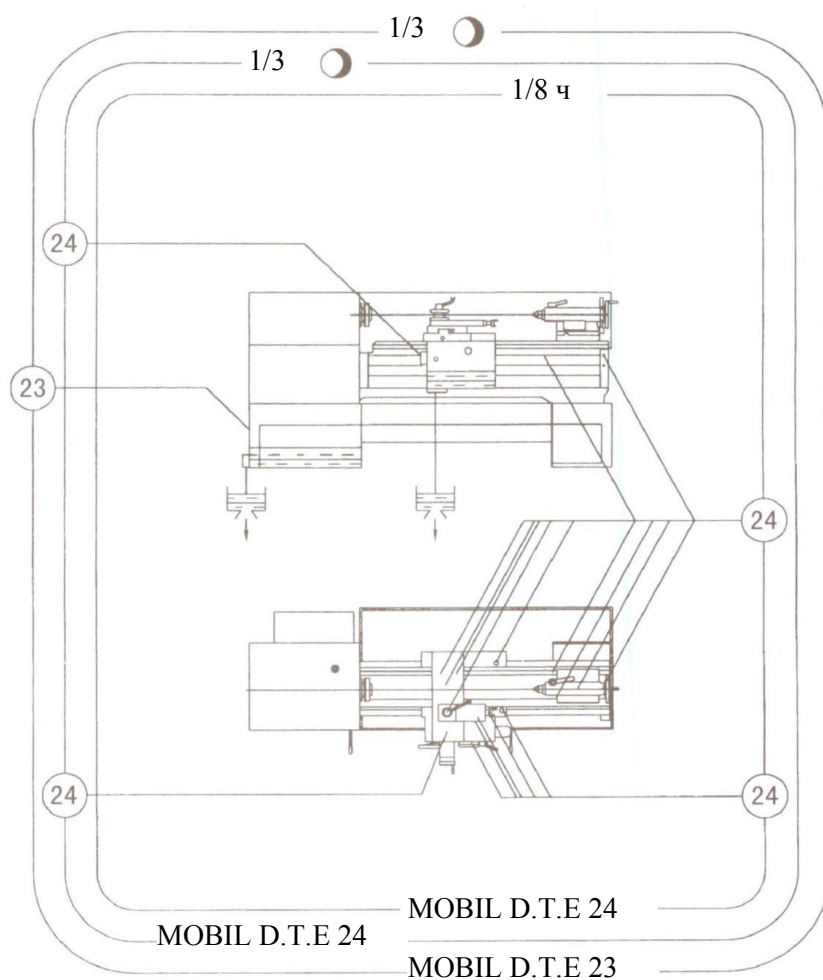
### **9-4 Фартук токарного станка**

Картерная смазка передаточных механизмов и подшипников фартука токарного станка производится разбрызгиванием. Смотровое окно уровня масла находится на лицевой стороне фартука, а маслосливное отверстие находится внизу фартука. Смазочным маслом является гидравлическое масло MOBIL D.T.E 24.

### **9-5 Гитара**

Гитара смазывается при помощи маслораспределительного устройства в передней бабке.

## 9-6 Указание мест смазки токарного станка



Доливать 16,5 литров MOBIL D.T.E 23 в маслобак один раз каждые три месяца.

Доливать примерно 1,5 литров MOBIL D.T.E 24 в фартук токарного станка и поперечные салазки один раз каждые три месяца.

Доливать MOBIL D.T.E 24 на все поперечные салазки, ходовой винт, хвостовик и резцедержатель один раз за каждую смену.

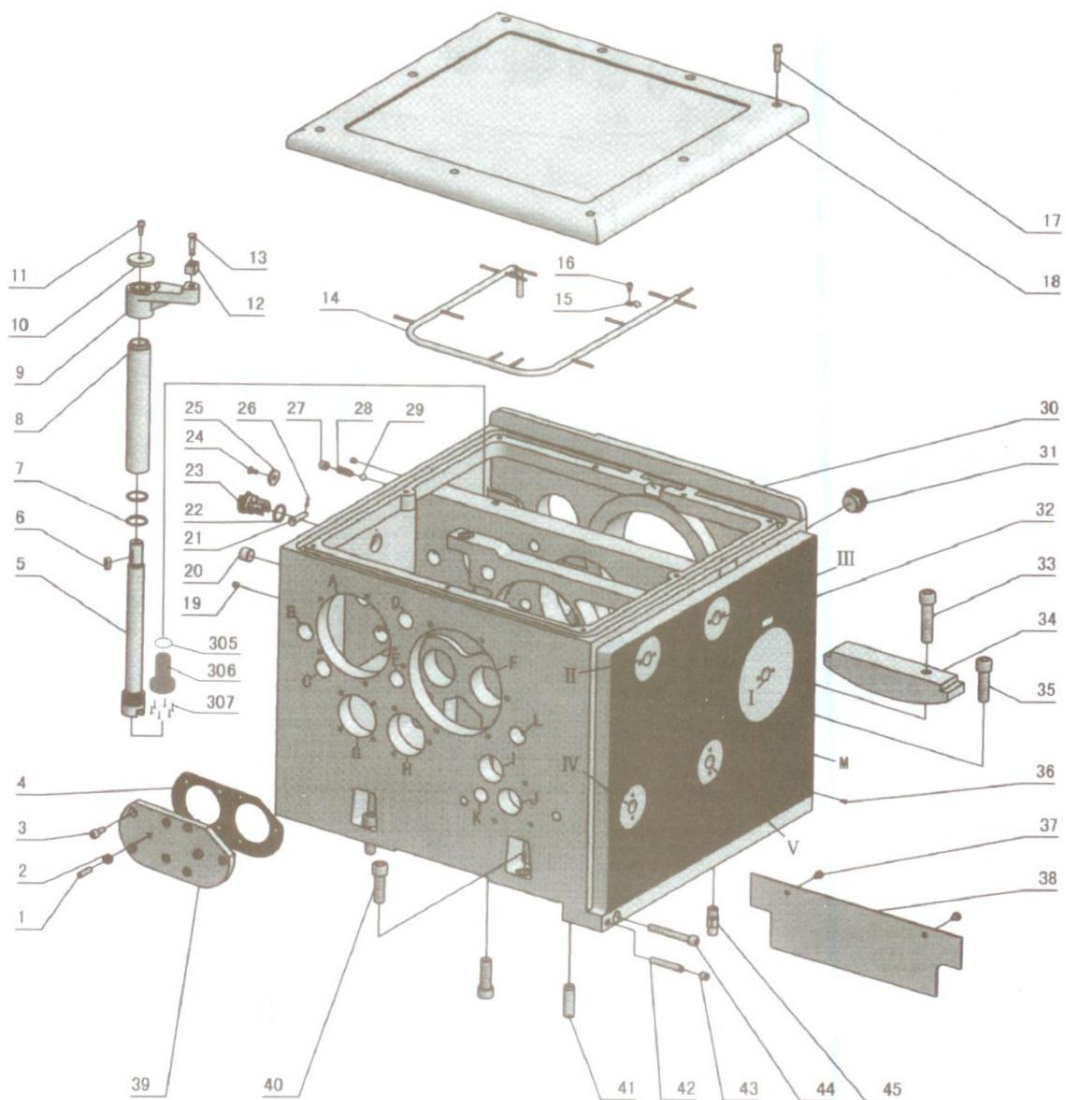
## 10. Основные неисправности и способы их устранения

№	Основная неисправность	Причины	Способы устранения
1	Увеличение температуры подшипников шпинделя. Максимальная температура более 70°C, или температура превышает 40°C	<ol style="list-style-type: none"> <li>1. Марка смазочного масла неверна;</li> <li>2. Смазочное масло не подходит (более или менее);</li> <li>3. Зазор между подшипниками шпинделя слишком мал.</li> </ol>	<ol style="list-style-type: none"> <li>1. Долить подходящее смазочное масло в подшипники шпинделя;</li> <li>2. Заменить масло на смазочное масло подходящей марки;</li> <li>3. Повторно отрегулировать зазор между подшипниками шпинделя.</li> </ol>
2	Муфта в передней бабке нагревается, и температура увеличивается	<ol style="list-style-type: none"> <li>1. Запрещается подавать ненадлежащую смазку или масло;</li> <li>2. Слишком маленький зазор муфты;</li> <li>3. Большой зазор вала с зубьями тяговой штанги муфты, что воздействует на фактический рабочий ход фрикционной накладки.</li> </ol>	<ol style="list-style-type: none"> <li>1. Проверить подачу масла по маслопроводящей трубе в передней бабке;</li> <li>2. Отрегулировать зазор муфты в передней бабке;</li> <li>3. Проверить все валы с зубьями тяговой штанги муфты и заменить их при наличии износа или значительной деформации</li> </ol>
3	При работе токарного станка, после того, как крестовая рукоятка на правой стороне фартука блокируется, у резцедержателя отсутствует подача или возможно движение только в одном направлении.	Левая/правая рукоятка спереди передней бабки находится в среднем положении.	Когда шпиндель вращается в положительном направлении, левая/правая рукоятка управляет вращением направо. Когда шпиндель вращается в отрицательном направлении, рукоятка управляет вращением налево. Такое ограничение отсутствует при обточке резьбы, что связано с направлением резьбы обрабатываемой детали.

№	Основная неисправность	Причины	Способы устранения
4	Шпиндель вибрирует во время обточки	Зазор передних подшипников шпинделя слишком велик.	Повторно отрегулировать передние подшипники шпинделя и уменьшить зазор между подшипниками.
5	Отсутствует масло в смотровом окне уровня масла после того, как запущен главный двигатель	<ol style="list-style-type: none"> <li>1. Слишком низкая температура масла;</li> <li>2. Нет хода всасывания насоса системы смазки вследствие утечки в трубе;</li> <li>3. Фильтрующая сетка заблокирована, и масло не перекачивается;</li> <li>4. Утечка через прокладку из большого зазора вследствие износа на торцевой поверхности ротора маслонасоса или между валом и муфтой.</li> </ol>	<ol style="list-style-type: none"> <li>1. Проверить температуру окружающего воздуха и температуру масла зимой. Маслонасос не может работать, когда температура слишком низкая;</li> <li>2. Проверить герметичность маслонасоса и соединений труб сухим жиром, обеспечить надлежащую герметичность, если присутствует утечка через прокладку;</li> <li>3. Снять маслобак, очистить или заменить фильтрующую сетку;</li> <li>4. Отремонтировать или заменить маслонасос.</li> <li>5. Долить достаточное количество смазочного масла в маслобак.</li> </ol>
6	Стопорное положение малого резцедержателя не зафиксировано.	Установочная деталь малого резцедержателя заблокирована.	Долить смазочного масла на установочную деталь малого резцедержателя.

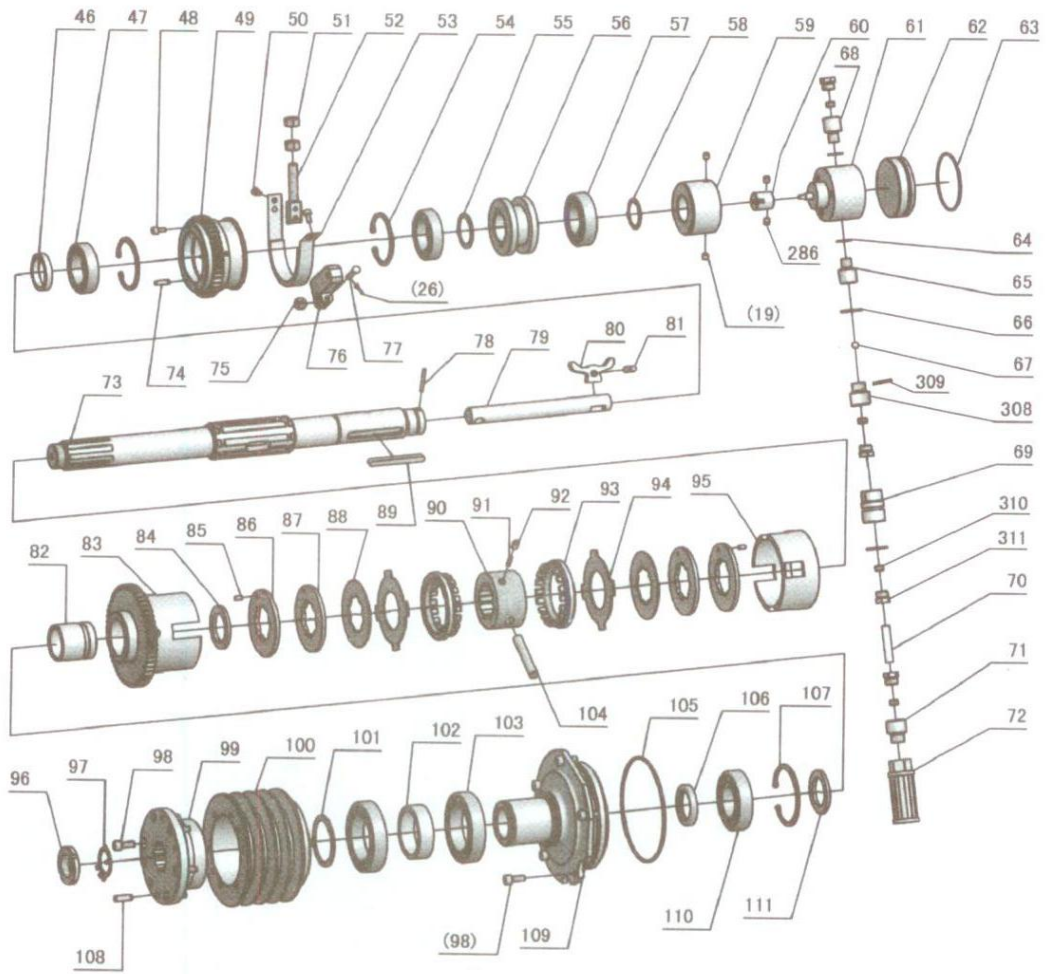
# 11. Перечень деталей и узлов

## Передняя бабка

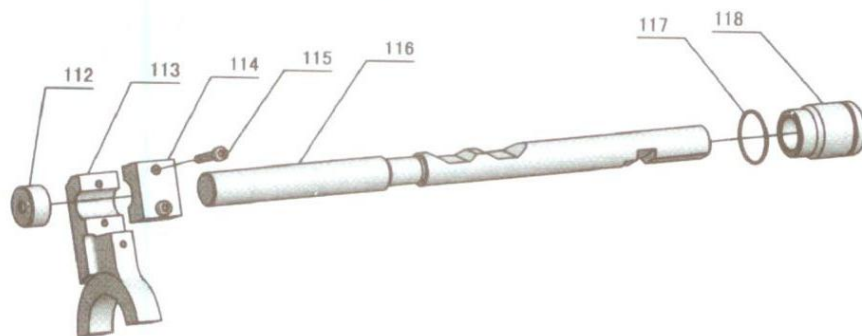


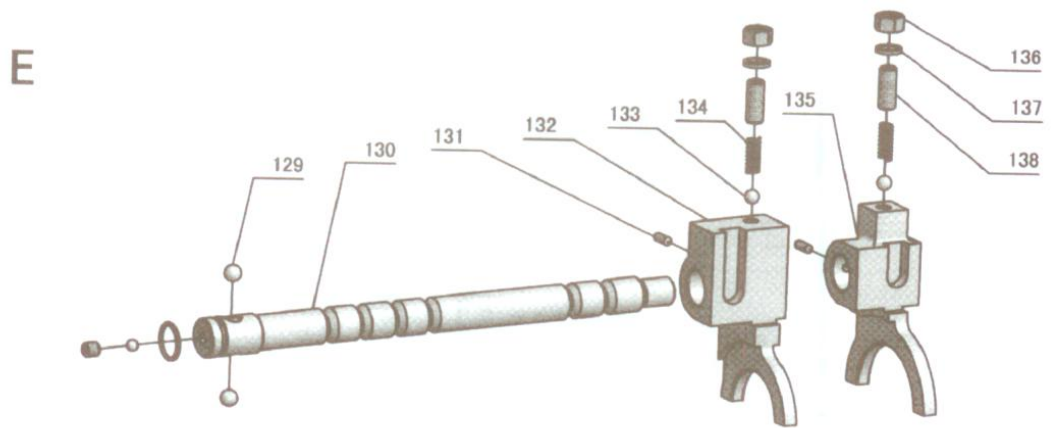
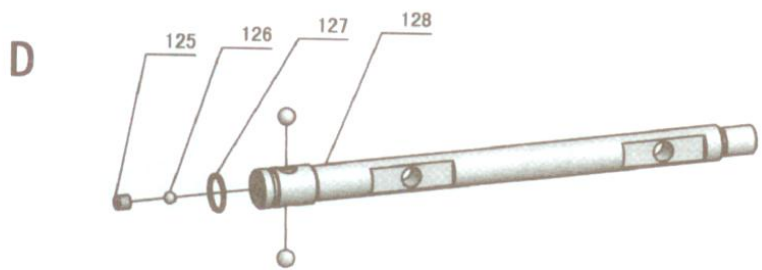
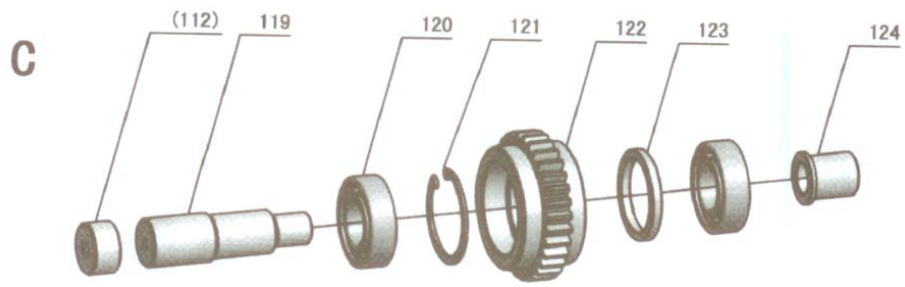


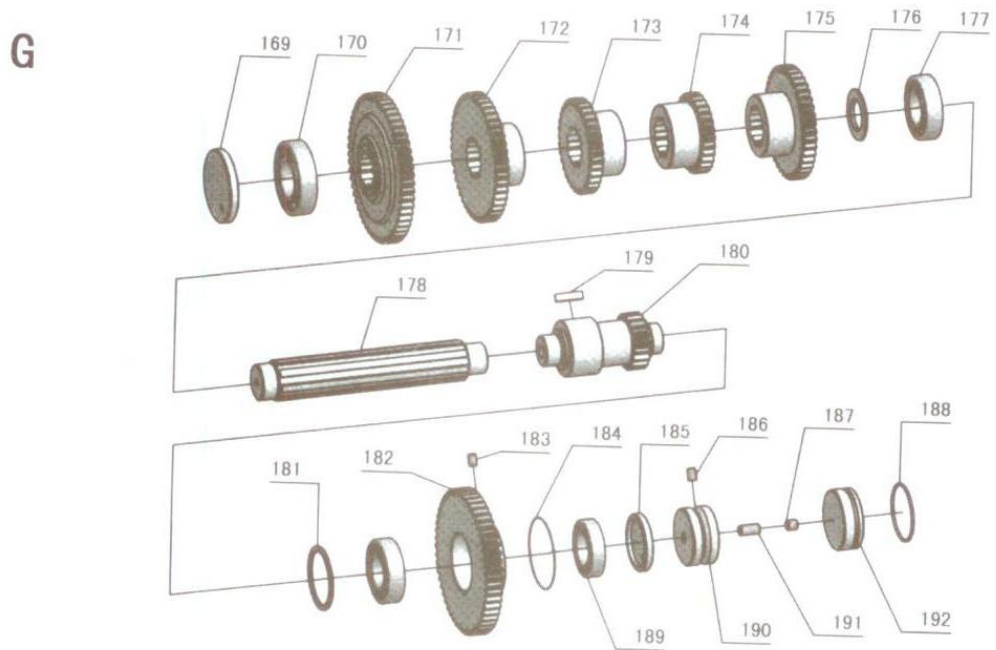
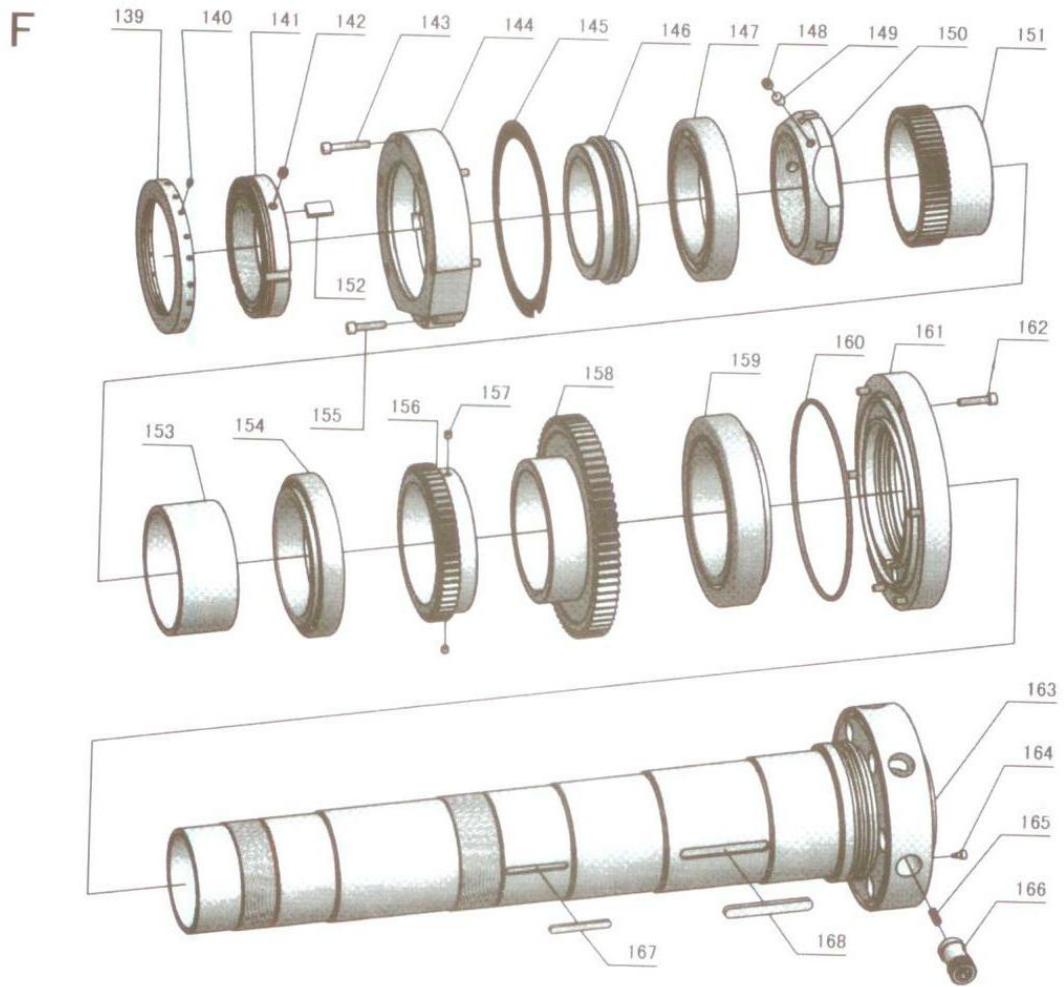
A



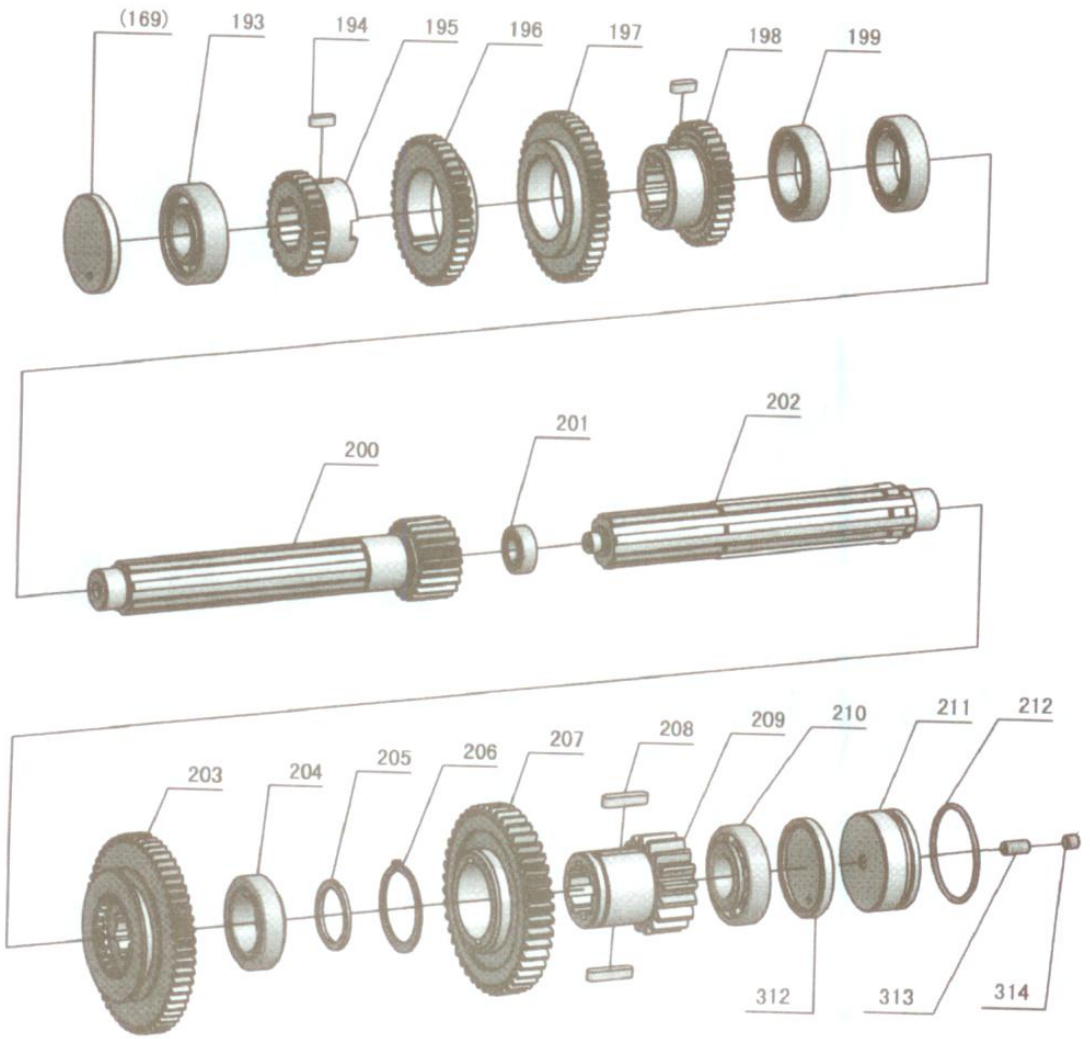
B



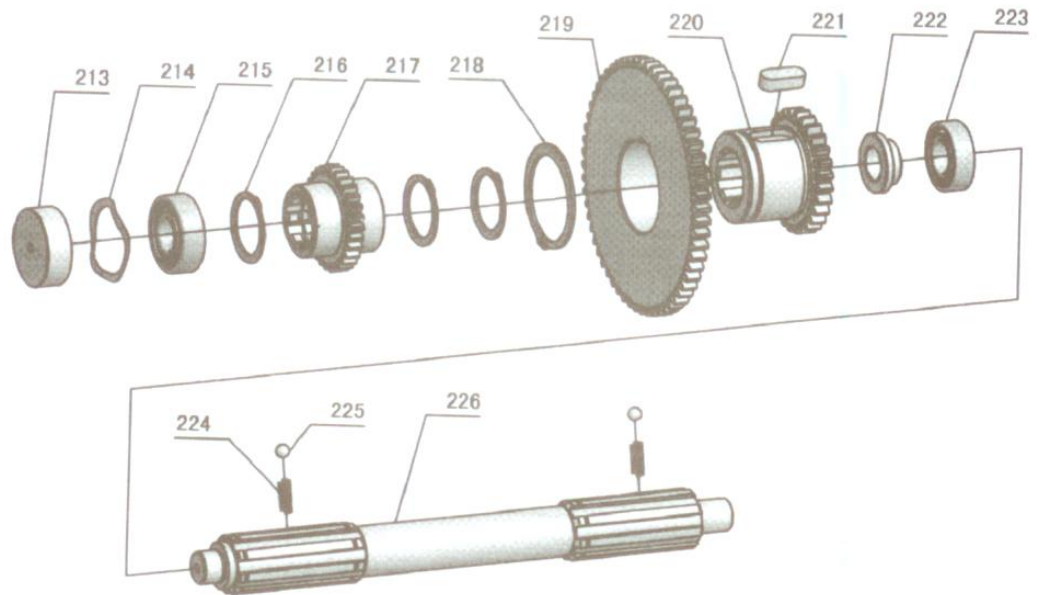


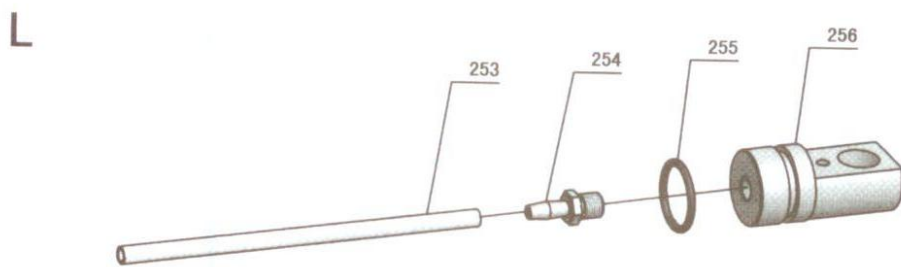
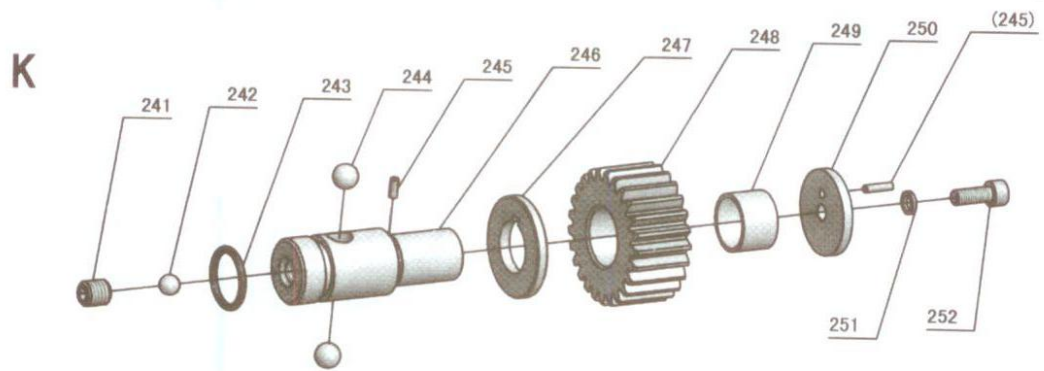
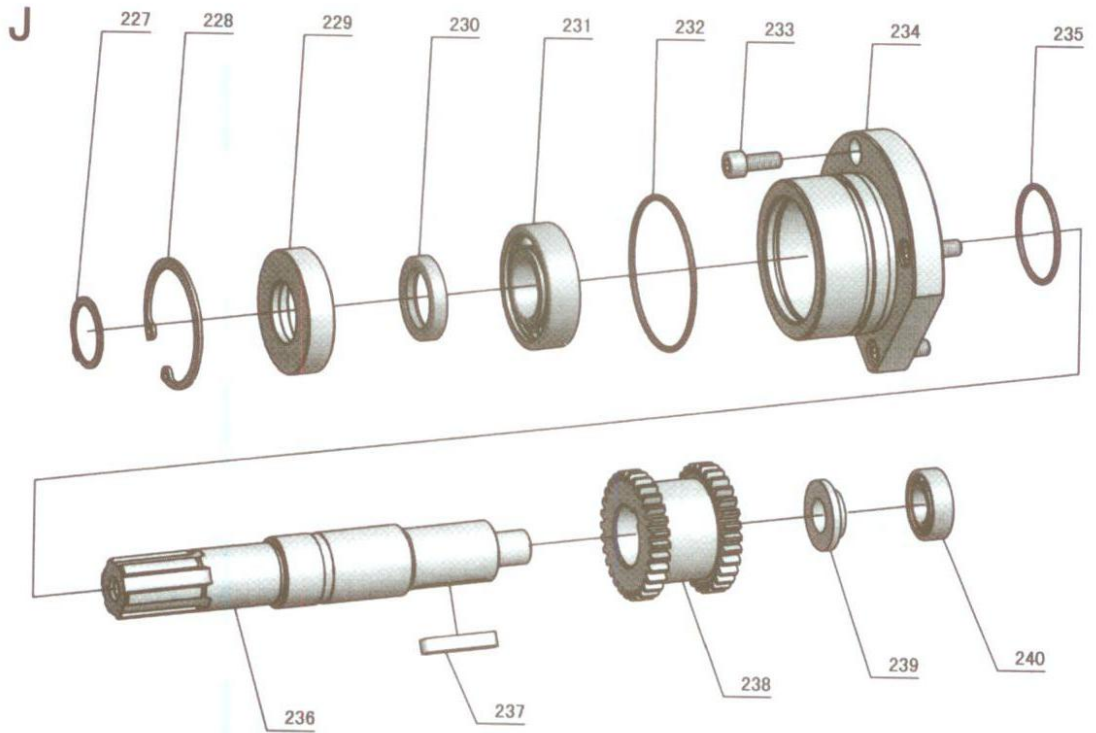


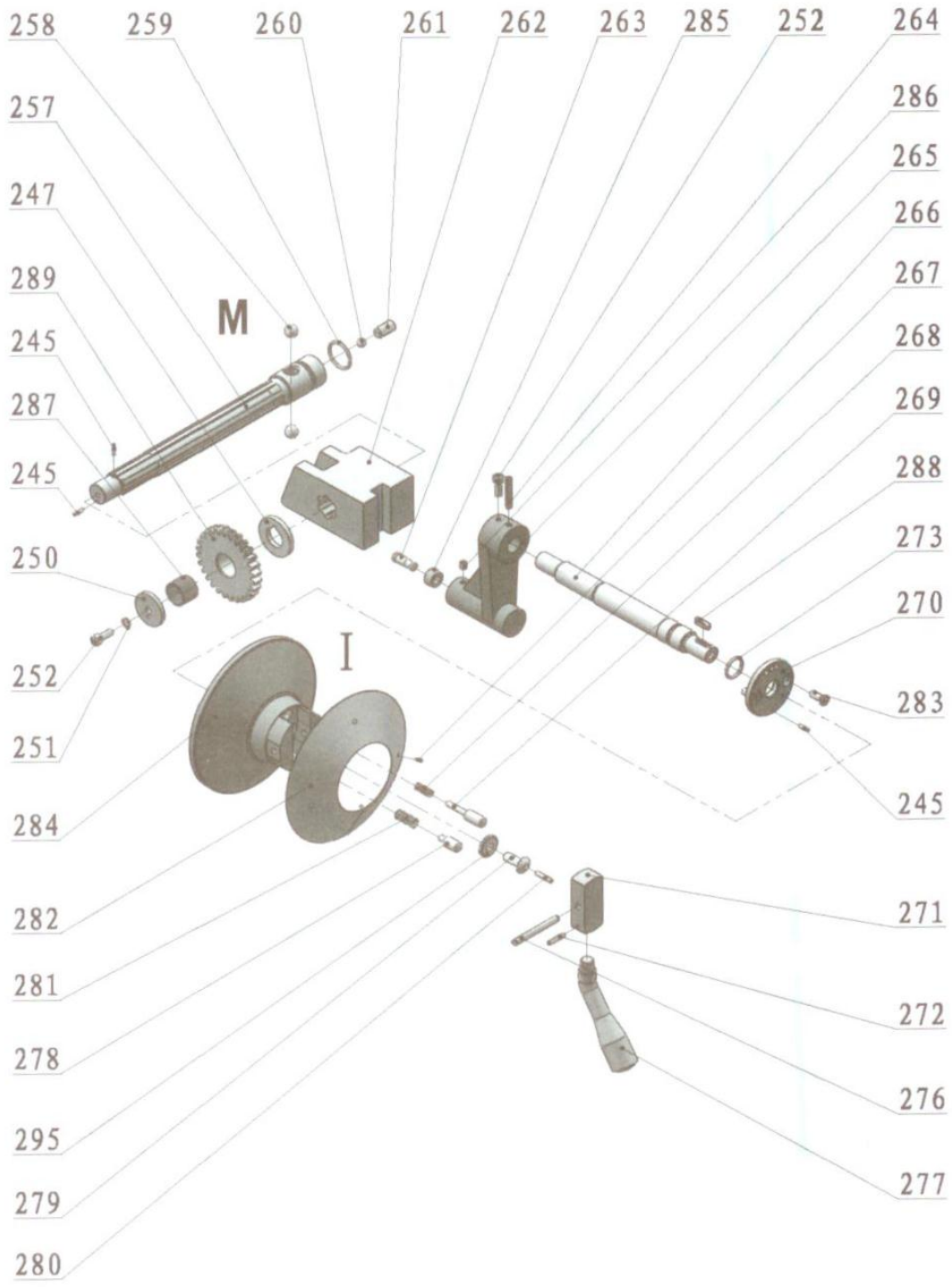
H



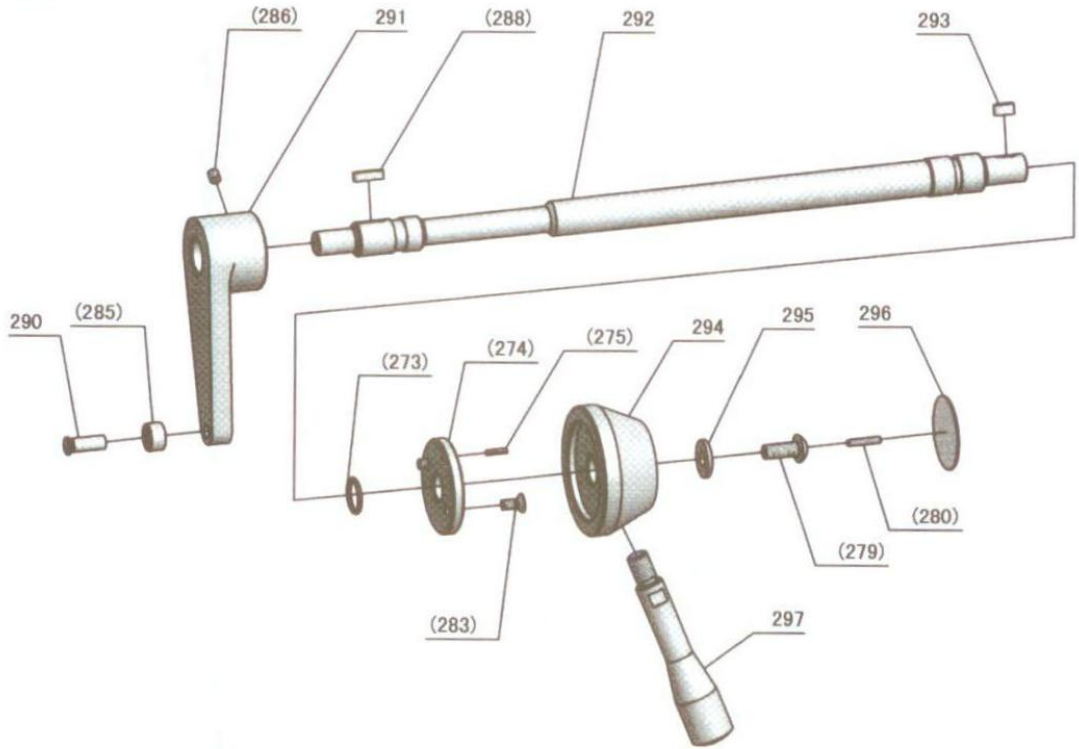
I



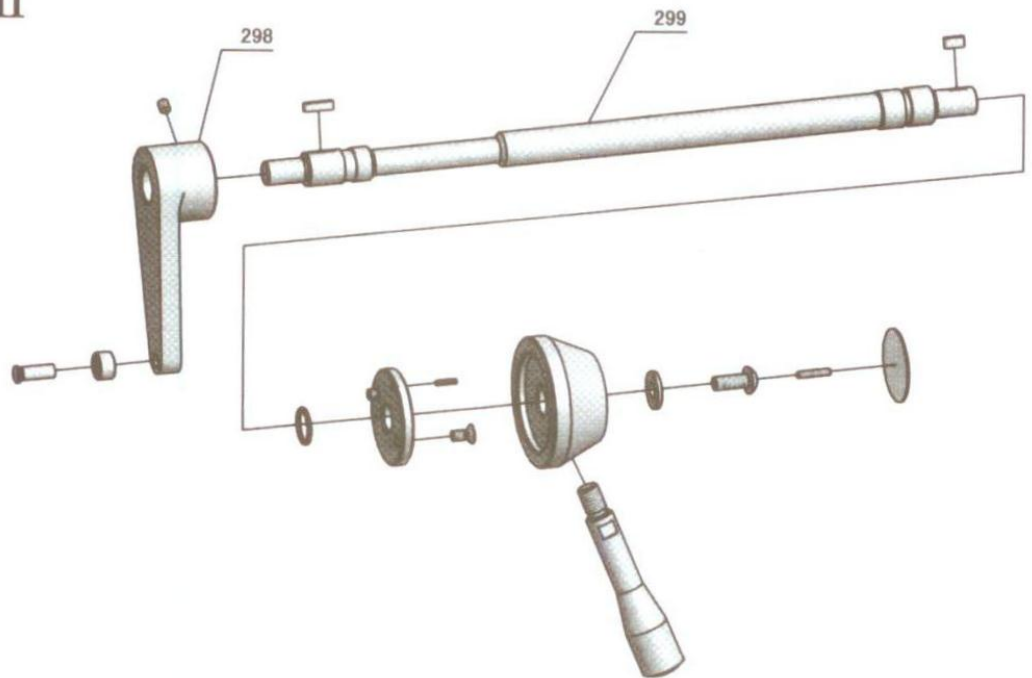




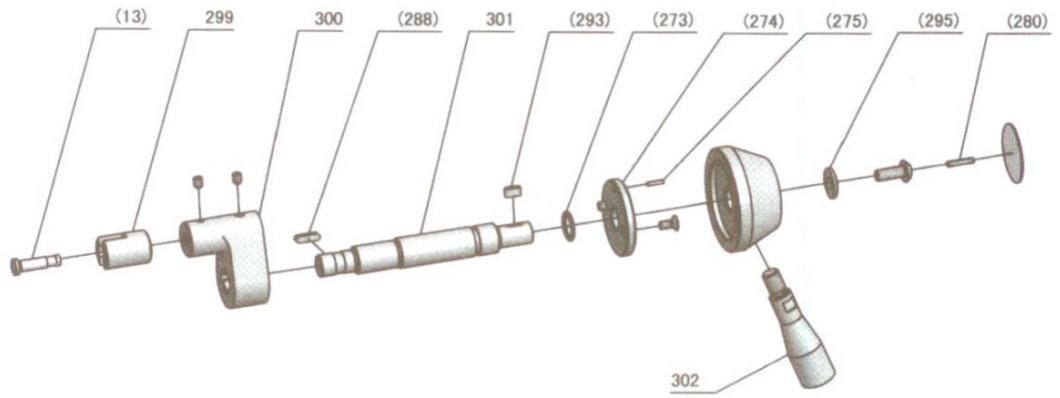
II



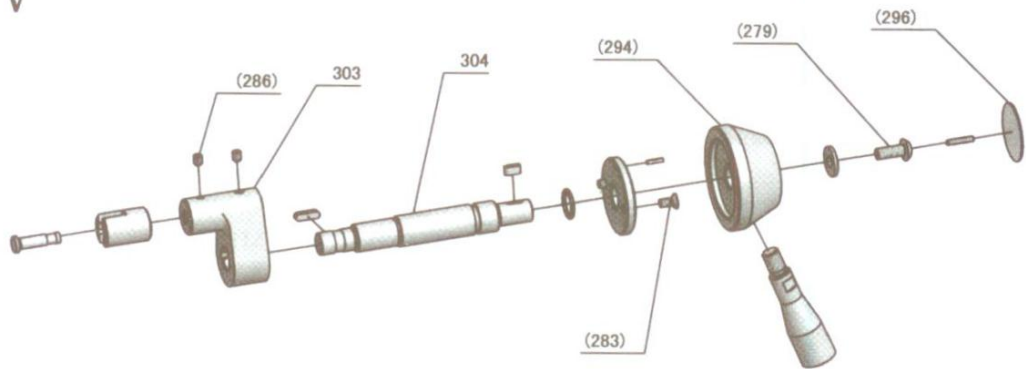
III



IV



V





№	Деталь №	Наименование	Спецификации	Кол-во
1	GB77-85	Винт	M8 x 30	2
2	GB6170-86	Шестигранная гайка, тип 1	M8	2
3	GB70-85	Зажимной винт с внутренним шестигранником	M8 x 20	7
4	C6266A-04-81-1	Прокладка для торцевой крышки		1
5	C6266A-04-121	Вертикальный вал (C6266A)		1
5	CQ6280-04-121	Вертикальный вал (CQ6280)		1
6	GB1096-79	Стандартная клиновая шпонка на лыске с полукруглой головкой	A6 x 20	1
7	GB3452.1-1992	Резиновое уплотнительное кольцо	28 x 2,65	2
8	C6266A-04-122	Втулка вала (C6266A)		1
8	CQ6280-04-121	Втулка вала (CQ6280)		1
9	C6266A-04-119	Качающийся рычаг		1
10	C6266A-04-120	Шайба		1
11	GB70-85	Зажимной винт с внутренним шестигранником	M6 x 16	1
12	C6266A-04-118	Ползун		1
13	C6266A-04-99	Оправка		3
14	C6266A-04-134	Маслопроводящая трубка		1
15	25595-1	Скоба для крепления труб	диам.10	2
16	GB70-85	Крепежный винт с внутренним шестигранником	M5 x 8	2
17	GB70-85	Крепежный винт с внутренним шестигранником	M8 x 35	9
18	G6266A-04-02	Крышка шпиндельной бабки		1
19	GB80-85	Винт	M8 x 8	4
20	G6266A-04-131	Технологическая торцевая заглушка		1
21	G6266A-04-125	Вал с зубьями		1
22	GB3451.1-1992	Резиновое уплотнительное кольцо	23,6 x 2,65	1
23	G6266A-04-123	Тормозная подвеска		1
24	GB819-85	Винт	M6 x 12	1
25	G6266A-04-124	Стопорное кольцо		1
26	GB91-86	Шплинт	2 x 12	2
27	GB77-85	Установочный винт с внутренним шестигранником	M12 x 12	1
28	G6266A-04-132	Нажимная пружина		1
29	GB308-84	Стальной шарик	диам.10	1
30	G6266A-04-01	Корпус шпиндельной бабки (G6266A)		1
30	GQ6280-04-01	Корпус шпиндельной бабки (GQ6280)		1
31		Смотровое окно уровня масла из алюминиевого сплава	M27 x 1,5	1
32	G6266A-04-116	Большая паспортная табличка (G6266A)		1
32	GQ6280-04-116	Большая паспортная табличка (GQ6280)		1
33	GB70-85	Крепежный винт с внутренним шестигранником	M16 x 70	1
34	G6266A-04-135	Нажимная пластина		1
35	GB70-85	Крепежный винт с внутренним шестигранником	M16 x 55	2
36	GB818-85	Винт	M3 x 6	12

№	Деталь №	Наименование	Спецификации	Кол-во
37	GB/T70.2-2000	Винт	M6 x 10	2
38	G6266A-04-136	Отражательная пластина		1
39	G6266A-04-81	Торцевая крышка		1
40	GB70-85	Зажимной винт с внутренним шестигранником	M16 x 50	3
41	GB120-86	Штифт	16 x 55	1
42	GB119-86	Цилиндрический штифт	A10 x 60	1
43	GB77-85	Винт	M12 x 12	1
44	GB70-85	Крепежный винт с внутренним шестигранником	M10 x 80	1
45	G6266A-04-139	Муфта откачивающего масляного насоса		3
46	G6266A-04-46	Шайба		1
47	GB278-89	Шариковый подшипник	80108	2
48	GB70-85	Крепежный винт с внутренним шестигранником	M6 x 12	4
49	G6266A-04-06	Подшипниковая подставка	M2,5, Z42	1
50	GB70-85	Зажимной винт с внутренним шестигранником	M6 x 12	4
51	GB6170-86	Шестигранная гайка, тип 1	M12	2
52	G6266A-04-130	Нарезной болт		1
53	G6266A-04-129	Лента тормоза		1
54	GB893.2-86	Пружинное разрезное кольцо для отверстия	68	2
55	GB894.1-86	Пружинное разрезное кольцо для вала	40	1
56	G6266A-04-48	Пресс-гильза		1
57	GB278-89	Шариковый подшипник	80207	1
58	GB894.1-86	Пружинное разрезное кольцо для вала	35	1
59	G6266A-04-146	Соединительная муфта маслососа		1
60	G6266A-04-137	Соединения маслососа		1
61	SNBY2.5/0.5	Маслосос		1
62	G6266A-04-58	Заглушка		1
63	GB/T3452.1-1992	Резиновое уплотнительное кольцо	73 x 2,65	1
64	G52-2	Комбинированная уплотнительная шайба	14	2
65	G6266A-04-148	Корпус соединителя M14		1
66	G52-2	Комбинированная уплотнительная шайба	18	1
67	GB308-84	Стальной шарик	диам.8	1
68	C6246B-101087	Корпус соединителя M14/10		1
69	G6266A-04-140	Прямая муфта		1
70	30242	Нейлоновая трубка	диам.10 x 1300	1
71	C6246B-101088	Корпус соединителя M18/10		1
72	WU-16x180-J	Масляный фильтр		1
73	G6266A-04-51	Входной вал		1
74	GB120-86	Штифт	6 x 20	2
75	G6266A-04-128	Ролик		1
76	G6266A-04-126	Основание тормоза		1

№	Деталь №	Наименование	Спецификации	Кол-во
77	C6266A-04-127	Вал с зубьями		1
78	GB119-86	Цилиндрический штифт	A4 x 35	1
79	C6266A-04-50	Тяговая штанга		1
80	C6266A-04-49	Рычаг		1
81	GB119-86	Цилиндрический штифт	A8 x 28	1
82	C6266A-04-39	Медная обшивка		1
83	C6266A-04-05	Держатель фрикционного диска	M2,5, Z55	1
84	C6266A-04-38	Распорная втулка		1
85	GB119-86	Цилиндрический штифт	D5 x 10	2
86	C6266A-04-40	Шлицевая шайба I		2
87	C6266A-04-41	Шлицевая шайба II		2
88	C6266A-04-42	Фрикционный диск		16
89	GB1096-79	Стандартная клиновья шпонка на лыске с полукруглой головкой	A10 x 80	1
90	C6266A-04-44	Шлицевая муфта		1
91	C6266A-04-53	Нажимная пружина		2
92	C6266A-04-52	Стопорный штифт		2
93	C6266A-04-45	Гайка регулировочного винта		2
94	C6266A-04-43	Фрикционный диск		14
95	C6266A-04-47	Держатель фрикционного диска		1
96	GB812-88	Круглая шлицевая гайка	M33 x 1,5	1
97	GB858-88	Пружинная шайба для круглой шлицевой гайки	33	1
98	GB70-85	Зажимной винт с внутренним шестигранником	M8 x 20	11
99	C6266A-04-34	Фланец		1
100	C6266A-04-35	Шкив ременной подачи		1
101	GB894.1-86	Пружинное разрезное кольцо для вала	60	1
102	C6266A-04-36	Дистанционная втулка		1
103	GB278-89	Шариковый подшипник	80112	2
104	GB119-86	Цилиндрический штифт	A12 x 70	1
105	GB/3452.1-1992	Резиновое уплотнительное кольцо	136 x 3,55	1
106	GB/T13871-1992	Манжетный сальник вращающегося вала	FB040055	1
107	GB893.2-86	Пружинное разрезное кольцо для отверстия	80	1
108	GB120-86	Штифт	8 x 24	2
109	C6266A-04-37	Подшипниковая подставка		1
110	GB278-89	Шариковый подшипник	80208	1
111	C6266A-04-38	Распорная втулка		1
112	C6266A-04-54	Заглушка		2
113	C6266A-04-96	Вилка переключения передач		1
114	C6266A-04-95	Фиксирующий блок		1
115	GB70-85	Зажимной винт с внутренним шестигранником	M6 x 30	2
116	C6266A-04-94	Вал		1

№	Деталь №	Наименование	Спецификации	Кол-во
117	GB/T3452.1-1992	Резиновое уплотнительное кольцо	36,5 x 1,8	1
118	G6266A-04-93	Втулка вала		1
119	G6266A-04-55	Ведомый вал		1
120	GB278-89	Шариковый подшипник	80205	2
121	GB893.1-86	Пружинное разрезное кольцо для отверстия	52	1
122	G6266A-04-04	Ведомое колесо	M2,5, Z32	1
123	G6266A-04-56	Распорная втулка		1
124	G6266A-04-57	Манжета		1
125	GB77-85	Винт	M10 x 10	2
126	GB308-84	Стальной шарик	диам. 8	2
127	GB/T3452.1-1992	Резиновое уплотнительное кольцо	22,4 x 2,65	2
128	C6266A-04-105	Поддерживающая ось		1
129	GB308-84	Стальной шарик	диам. 12	4
130	C6266A-04-102	Центровочный вал		1
131	GB119-86	Цилиндрический штифт	A6 x 16	1
132	C6266A-04-109	Вилка переключения передач		1
133	GB308-84	Стальной шарик	диам. 10	2
134	C6266A-04-132	Нажимная пружина		2
135	C6266A-04-112	Вилка переключения передач		1
136	GB6170-86	Шестигранная гайка, тип 1	M12	2
137	GB93-87	Пружинная шайба стандартного типа	12	2
138	GB79-85	Винт	M12 x 30	2
139	C6266A-04-71	Балансировочная пластина		2
140	GB79-85	Винт	M6 x 10	4
141	C6266A-04-32	Гайка зажимного винта		1
142	GB77-85	Винт	M10 x 10	1
143	GB70-85	Крепежный винт с внутренним шестигранником	M8 x 45	5
144	C6266A-04-73	Задняя крышка		1
145	C6266A-04-73-1	Прокладка для задней крышки		1
146	C6266A-04-72	Кольцо откачивающего масляного насоса		1
147	GB276-89	Шариковый подшипник с глубоким желобом	6024	1
148	GB77-85	Винт	M10 x 10	1
149	C6266A-04-31-1	Нажимная пластина		1
150	C6266A-04-31	Гайка зажимного винта		1
151	C6266A-04-24	Зубчатое колесо	M2,5, Z60	1
152	C6266A-04-32-1	Нажимная пластина		1
153	C6266A-04-74	Дистанционная втулка		1
154	GB297-84	Конический роликовый подшипник	D2007926E	1
155	GB70-85	Крепежный винт с внутренним шестигранником	M8 x 35	1
156	C6266A-04-22	Зубчатое колесо	M3, Z54	1

№	Деталь №	Наименование	Спецификации	Кол-во
157	GB80-85	Винт	M8 x 8	2
158	C6266A-04-23	Зубчатое колесо	M3,5, Z68	1
159	GB297-84	Конический роликовый подшипник	D2007128E	1
160	GB/T3452.1-1992	Резиновое уплотнительное кольцо	212 x 5,3	1
161	C6266A-04-75	Передняя крышка		1
162	GB70-85	Зажимной винт с внутренним шестигранником	M8 x 35	6
163	C6266A-04-03	Шпиндель		1
164	C6266A-04-77	Винт для кулачкового зажима		6
165	RUN6246-101082-1	Пружина		6
166	C6266A-04-76	Кулачковый зажим		6
167	GB1567-79	Тонкая клиновидная шпонка на лыске с полукруглой головкой	A8 x 70	1
168	GB1096-79	Стандартная клиновидная шпонка на лыске с полукруглой головкой	A12 x 100	1
169	C6266A-04-59	Верхняя крышка		2
170	GB278-89	Шариковый подшипник	80207	1
171	C6266A-04-07	Зубчатое колесо	M2,5, Z55	1
172	C6266A-04-08	Зубчатое колесо	M2,5, Z48	1
173	C6266A-04-09	Зубчатое колесо	M2,5, Z35	1
174	C6266A-04-10	Зубчатое колесо	M2,5, Z29	1
175	C6266A-04-11	Зубчатое колесо	M2,5, Z42	1
176	C6266A-04-61	Распорная втулка		1
177	GB278-89	Шариковый подшипник	80206	2
178	C6266A-04-60	Шлицевой вал		1
179	GB1096-79	Стандартная клиновидная шпонка на лыске с полукруглой головкой	A8 x 28	1
180	C6266A-04-13	Вал шестерни	M2,5, Z20	1
181	C6266A-04-62	Распорная втулка		1
182	C6266A-04-12	Зубчатое колесо	M2,5, Z54	1
183	GB73-85	Шлицеванный установочный винт с гладкой головкой	M8 x 12	1
184	GB921-86	Стальное запорное кольцо	D=71	1
185	GB278-89	Шариковый подшипник	80106	1
186	C6266A-04-63	Верхняя крышка		1
187	GB77-85	Винт	M10 x 10	1
188	GB/3452.1-1992	Резиновое уплотнительное кольцо	51,5 x 2,65	1
189	GB278-89	Шариковый подшипник	80106	1
190	C6266A-04-64	Заглушка		1
191	GB77-85	Винт	M10 x 20	2
192	C6266A-04-65	Заглушка		1
193	GB278-89	Шариковый подшипник	80306	1
194	GB1096-79	Стандартная клиновидная шпонка на лыске с полукруглой головкой	A8 x 20	2
195	C6266A-04-14	Зубчатое колесо	M2,5, Z28	1
196	C6266A-04-15	Зубчатое колесо	M2,5, Z41	1

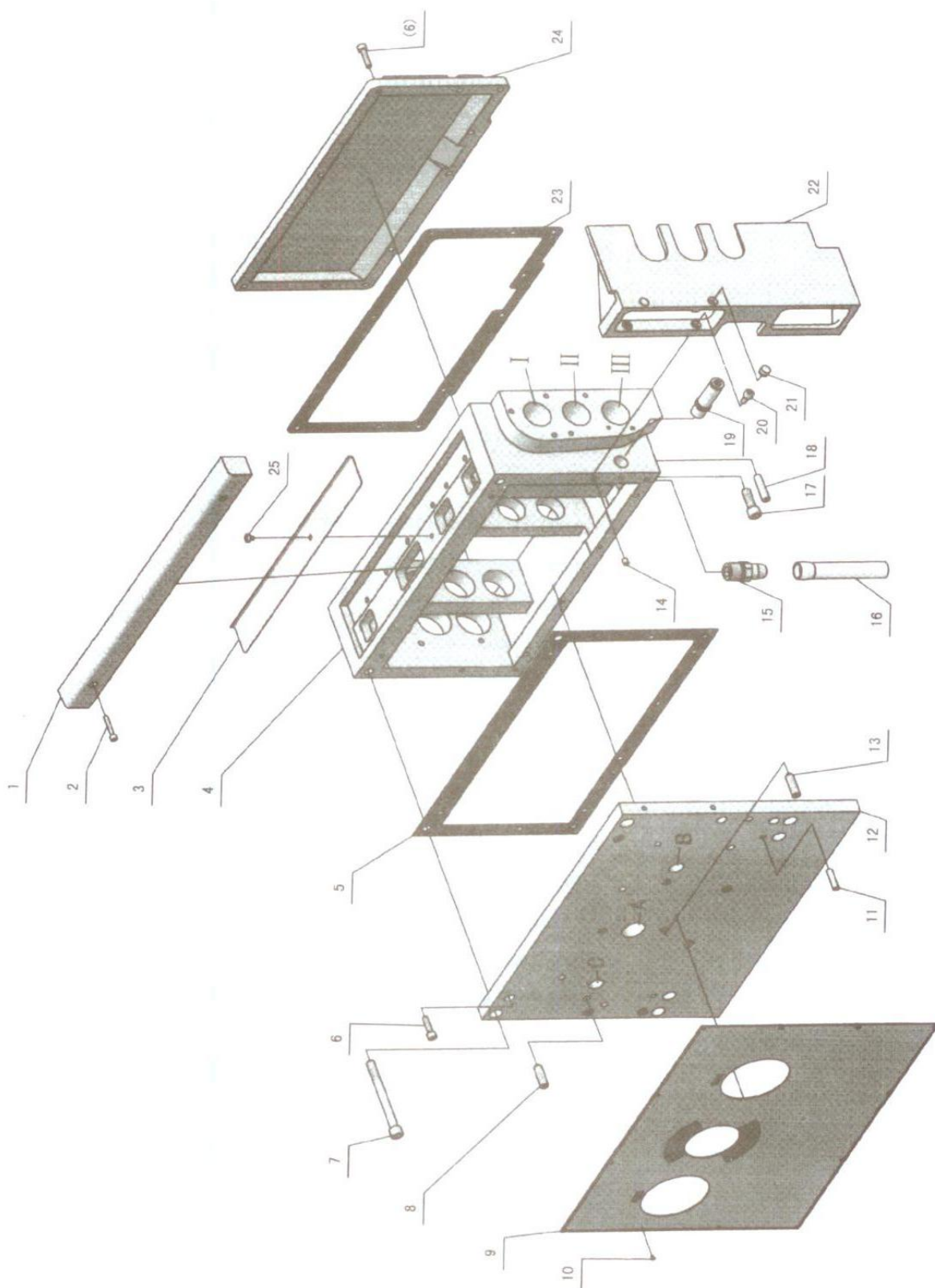
№	Деталь №	Наименование	Спецификации	Кол-во
197	C6266A-04-16	Зубчатое колесо	M2,5, Z47	1
198	C6266A-04-17	Зубчатое колесо	M2,5, Z34	1
199	GB278-89	Шариковый подшипник	80108	2
200	C6266A-04-18	Зубчатое колесо	M2,5, Z22	1
201	GB278-89	Шариковый подшипник	80202	1
202	C6266A-04-68	Шлицевой вал		1
203	C6266A-04-19	Зубчатое колесо	M2,5, Z22/Z56	1
204	GB297-84	Конический роликовый подшипник	2007108E	1
205	C6266A-04-69	Дистанционная втулка		1
206	GB894.1-86	Пружинное разрезное кольцо для вала	55	1
207	C6266A-04-20	Зубчатое колесо	M3, Z46	1
208	GB1096-79	Стандартная клиновая шпонка на лыске с полукруглой головкой	A8 x 36	2
209	C6266A-04-21	Зубчатое колесо	M3,5, Z17	1
210	GB297-84	Конический роликовый подшипник	7306E	1
211	C6266A-04-70	Заглушка		1
212	GB/3452.1-1992	Резиновое уплотнительное кольцо	65 x 3,55	1
213	C6266A-04-78	Заглушка		1
214	JB/T7590-94	Волнистая шайба	47	3
215	GB278-89	Шариковый подшипник	80204	1
216	GB894.1-86	Пружинное разрезное кольцо для вала	36	1
217	C6266A-04-25	Зубчатое колесо	M2, Z30	1
218	GB894.1-86	Пружинное разрезное кольцо для вала	55	1
219	C6266A-04-26	Зубчатое колесо	M2,5, Z60	1
220	C6266A-04-27	Зубчатое колесо	M2,5, Z28	1
221	GB1096-79	Стандартная клиновая шпонка на лыске с полукруглой головкой	A12 x 28	1
222	C6266A-04-80	Манжета		1
223	GB278-89	Шариковый подшипник	80104	1
224	C6266A-04-133	Нажимная пружина		2
225	GB308-84	Стальной шарик	диам. 8	2
226	C6266A-04-79	Вал		1
227	GB894.1-86	Пружинное разрезное кольцо для вала	30	1
228	GB893.2-86	Пружинное разрезное кольцо для отверстия	62	1
229	C6266A-04-85	Уплотняющая втулка вала		1
230	GB/T12871-1992	Манжетный сальник вращающегося вала	FB030042	1
231	GB278-89	Шариковый подшипник	80206	1
232	GB3452.1-1992	Резиновое уплотнительное кольцо	73 x 2,65	1
233	GB70-85	Крепежный винт с внутренним шестигранником	M8 x 20	3
234	C6266A-04-84	Фланец		1
235	GB?13452.1-1992	Резиновое уплотнительное кольцо	45 x 2,65	1
236	C6266A-04-86	Выходной вал		1

№	Деталь №	Наименование	Спецификации	Кол-во
237	GB1096-79	Стандартная клиновидная шпонка на лыске с полукруглой головкой	A8 x 40	1
238	C6266A-04-28	Зубчатое колесо	M2, Z30	1
239	C6266A-04-87	Распорная втулка		1
240	GB278-89	Шариковый подшипник	80103	1
241	GB77-85	Винт	M10 x 10	1
242	GB308-84	Стальной шарик	диам. 8	1
243	GB/T3452.1-1992	Резиновое уплотнительное кольцо	20 x 2,65	1
244	GB308-84	Стальной шарик	диам. 10	2
245	GB879-86	Штифт	3 x 12	5
246	C6266A-04-88	Выходной промежуточный вал		1
247	C6266A-04-89	Распорная втулка		2
248	C6266A-04-30	Зубчатое колесо	M2, Z25	1
249	SF-1	Подшипник безмасляной смазки	2025	1
250	C6266A-04-90	Стопорное кольцо		2
251	GB93-87	Пружинная шайба стандартного типа	6	2
252	GB70-85	Зажимной винт с внутренним шестигранником	M6 x 16	3
253		Акриловая пластиковая труба	диам. 5 x δ1 x 150	1
254	C6266A-04-83	Муфта маслоспускного отверстия		1
255	GB/T3452.1-1992	Резиновое уплотнительное кольцо	23,6 x 2,65	1
256	C6266A-04-82	Пробка маслоспускного отверстия		1
257	C6266A-04-91	Вал		1
258	GB308-84	Стальной шарик	диам. 12	2
259	GB/T3452.1-1992	Резиновое уплотнительное кольцо	23,6 x 2,65	1
260	GB308-84	Стальной шарик	диам. 8	1
261	GB77-85	Винт	M10 x 20	1
262	C6266A-04-92	Блок вилки переключения передач		1
263	C6266A-04-113	Оправка		1
264	GB879-86	Штифт	5 x 35	1
265	C6266A-04-159	Качающийся рычаг		1
266	C6266A-04-154	Вилка тормозной тяги		1
267	GB827-86	Заклепка для паспортной таблички	2 x 5	5
268	C6266A-04-133	Нажимная пружина		1
269	C6266A-04-157	Штифт		1
270	C6266A-04-152	Установочная плита		1
271	C6266A-04-155	Неподвижный блок		1
272	GB879-86	Штифт	4 x 20	1
273	GB1235-76	Резиновое уплотнительное кольцо	22 x 2,4	5
274	RUN6246-101067	Установочная плита		4
275	GB879-86	Упругий цилиндрический штифт	3 x 12	5
276	GB119-86	Штифт	6 x 55	1

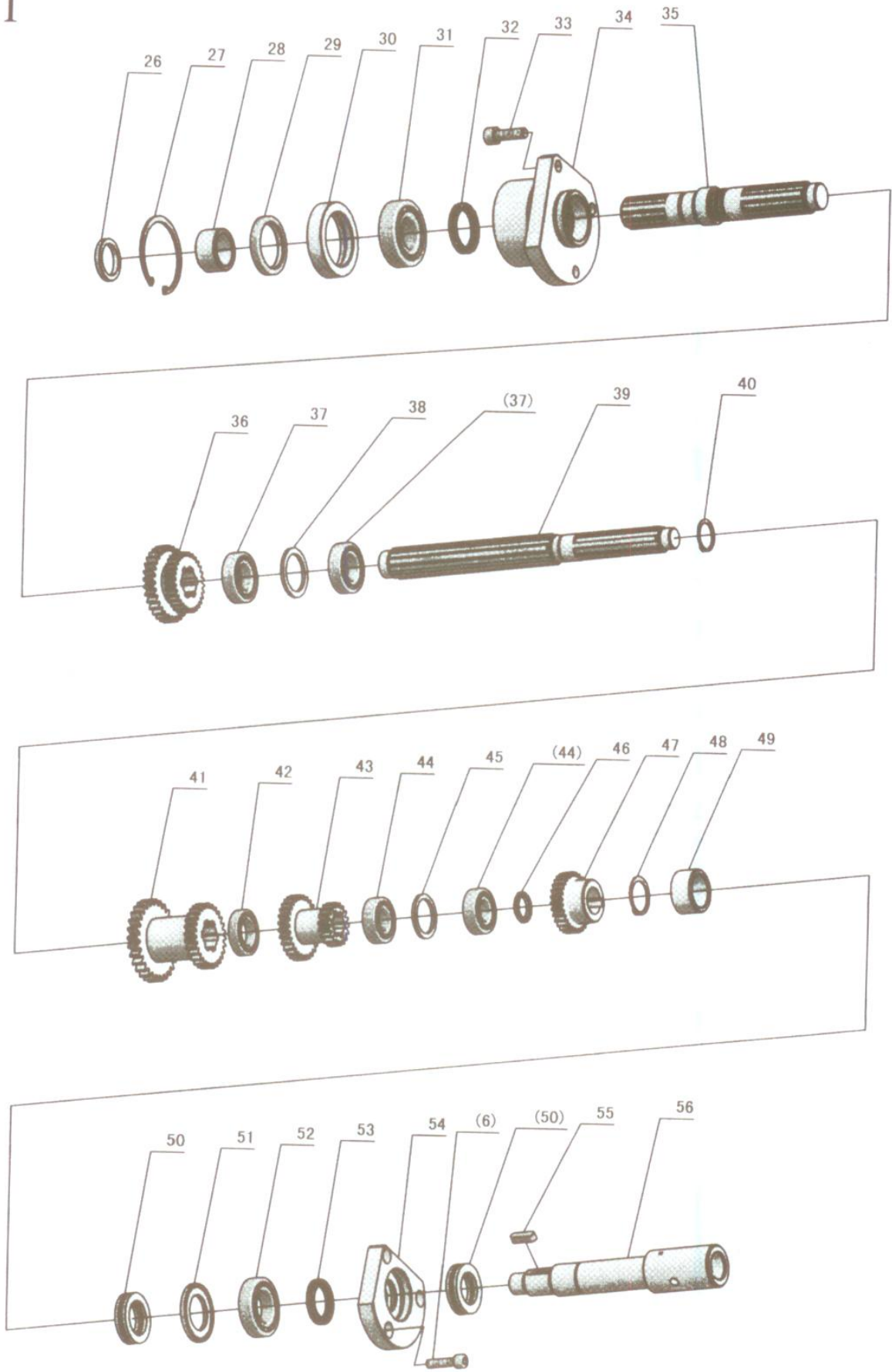
№	Деталь №	Наименование	Спецификации	Кол-во
277	C6266A-04-156	Рукоятка		1
278	C6266A-04-158	Штифт		1
279	RUN6246-101088	Винт		5
280	GB80-85	Винт	M4 x 20	5
281	RUN6246-101105	Нажимная пружина		1
282	C6266A-04-117	Паспортная табличка скорости		1
283	GB819-85	Винт	M6 x 12	10
284	C6266A-04-153	Колесо с переменной скоростью		1
285	C6266A-04-110	Манжета		3
286	GB80-85	Винт	M6 x 8	10
287	SF-1	Подшипник безмасляной смазки	2018	1
288	GB1096-79	Стандартная клиновья шпонка на лыске с полукруглой головкой	A5 x 18	6
289	C6266A-04-29	Зубчатое колесо	M2,5, Z28	1
290	C6266A-04-111	Оправка		2
291	C6266A-04-106	Качающийся рычаг		1
292	C6266A-04-107	Вилка тормозной тяги		2
293	GB1096-79	Стандартная клиновья шпонка на лыске с полукруглой головкой	A5 x 12	4
294	C6266A-04-141	Рукоятка изменения скорости		4
295	RUN6246-101070-1	Шайба		5
296	RUN6246-101099	Паспортная табличка		4
297	C6266A-04-142	Рукоятка рычага		2
298	C6266A-04-97	Качающийся рычаг		1
299	C6266A-04-98	Вилка переключения передач		2
300	C6266A-04-100	Качающийся рычаг		1
301	C6266A-04-101	Вилка тормозной тяги		1
302	C6266A-04-143	Рукоятка рычага		2
303	C6266A-04-103	Качающийся рычаг		1
304	C6266A-04-104	Вилка тормозной тяги		1
305	GB3452.1-82	Резиновое уплотнительное кольцо	53 x 3,55	1
306	C6266A-04-150	Стойка вертикального вала		1
307	GB70-85	Винт	M6 x 25	6
308	C6266A-04-149	Узел клапана одностороннего действия		1
309	GB879-86	Штифт	3 x 14	1
310	25677	Двухконический тройник		4
311	25568	Муфта масляной трубки		4
312	C6266A-04-151	Верхняя крышка		1
313	GB77-85	Винт	M16 x 40 x P1,5	1
314	GB6173-86	Гайка	M16 x 1,5	1



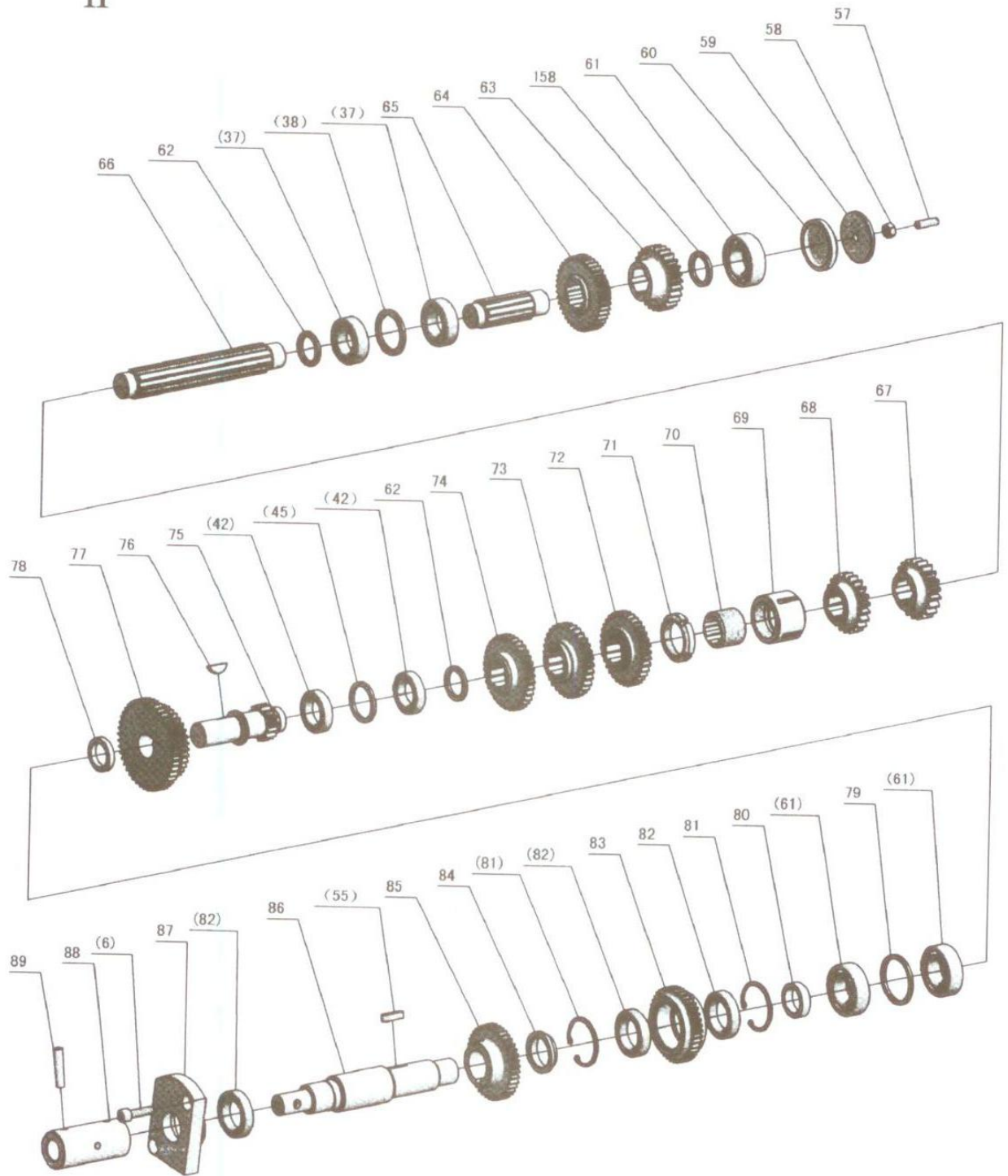
# Коробка скоростей



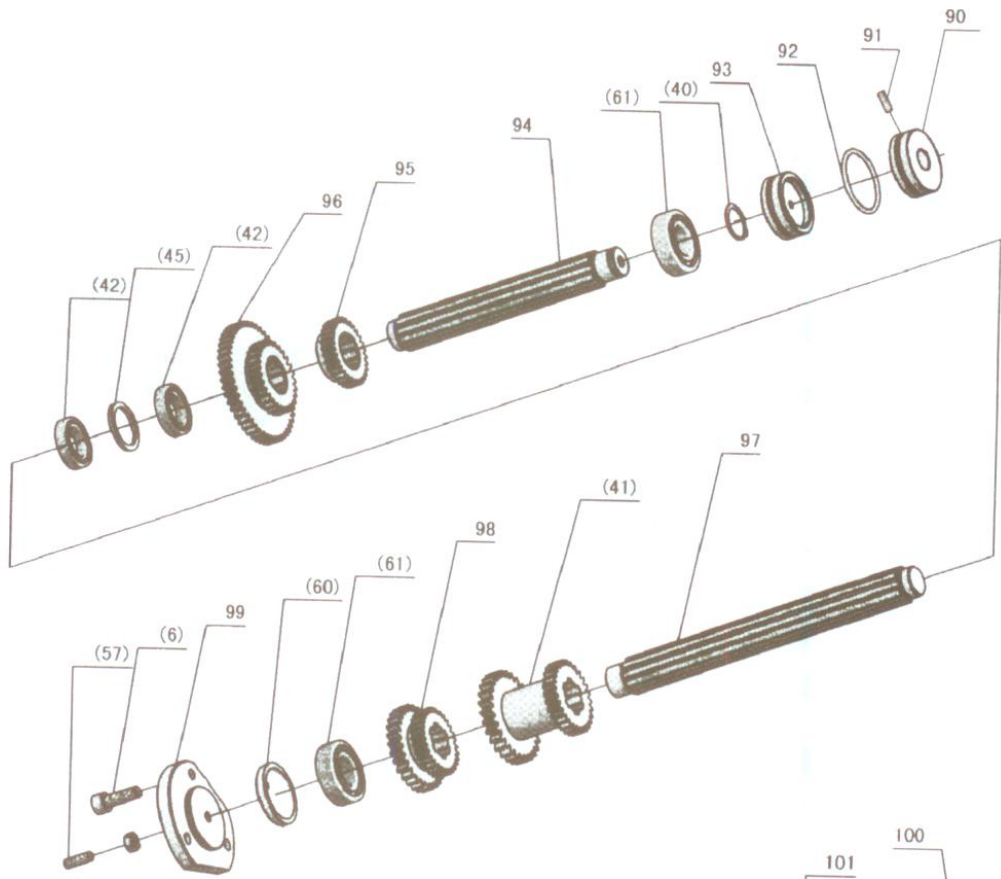
I



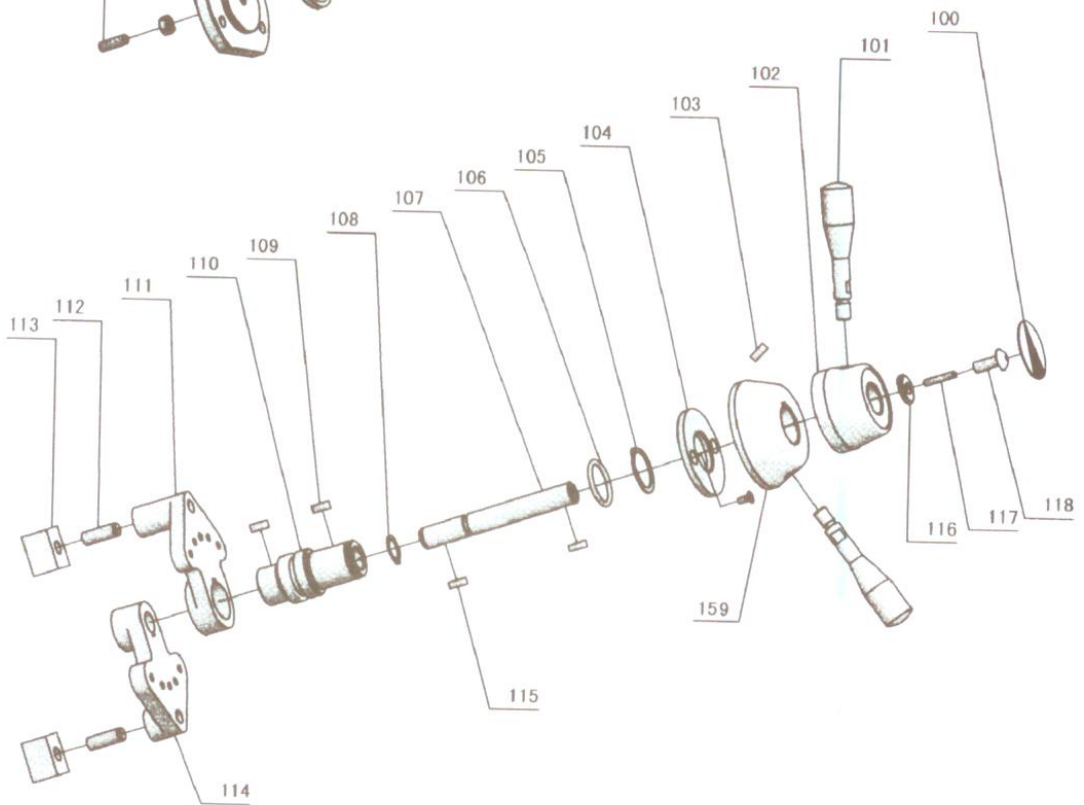
# II

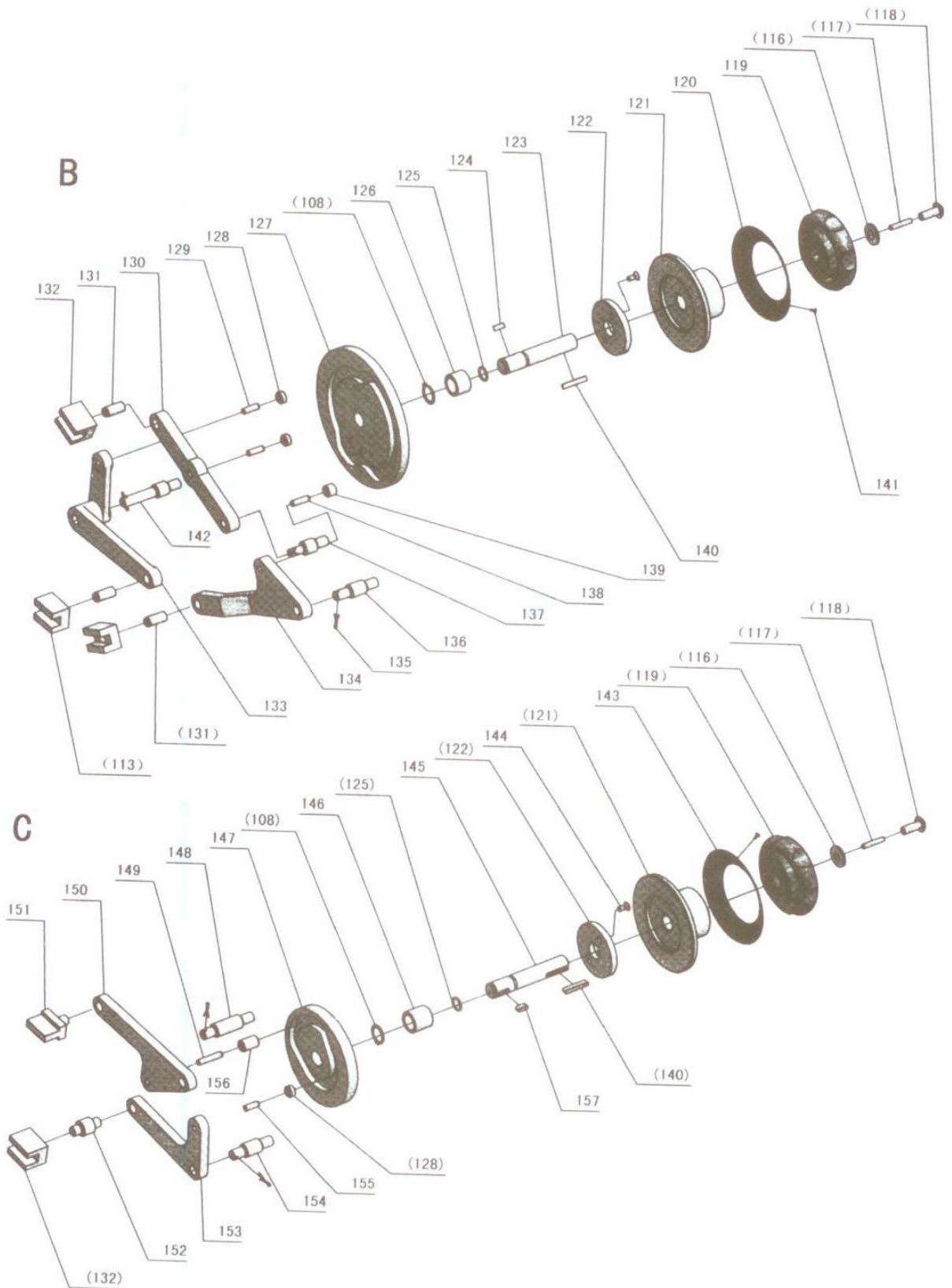


# III



# A





№	Деталь №	Наименование	Спецификации	Кол-во
1	C6266A-05-101	Верхняя крышка коробки подач		1
2	GB70-85	Зажимной винт с внутренним шестигранником	M6 x 35	2
3	C6266A-05-04	Накладка		1
4	C6266A-05-01	Корпус коробки подач		1
5	C6266A-05-77	Прокладка для передней крышки		1
6	GB70-85	Крепежный винт с внутренним шестигранником	M8 x 30	26
7	GB70-85	Крепежный винт с внутренним шестигранником	M12 x 150	2
8	Z5035-03-28	Стопорный винт		3
9	C6266A-05-92	Панель коробки подач		1
10	GB818-85	Винт	M3 x 5	12
11	GB117-86	Конусный шплинт	8 x 35	2
12	C6266A-05-03	Передняя крышка коробки подач		1
13	C6266A-05-82	Стопорный винт		1
14	GB78-85	Винт	M8 x 10	1
15	C6266A-05-99	Соединитель		1
16		Акриловая пластиковая труба	диам. 20xδ2x500	1
17	GB70-85	Зажимной винт с внутренним шестигранником	M12x35	2
18	GB118-86	Конусный шплинт	10x45	2
19	C6266A-05-83	Опорный вал для управления		1
20	GB70-85	Крепежный винт с внутренним шестигранником	M8 x 16	2
21	C6266A-05-100	Заглушка		2
22	C6266A-05-05	Кнопочная опора		1
23	C6266A-05-78	Уплотнительная шайба под заднюю крышку		1
24	C6266A-05-02	Задняя крышка коробки подач		1
25	GB818-85	Винт	M6 x 8	1
26	C6266A-05-46	Шайба		1
27	GB893.1-86	Кольцо отверстия	70	1
28	C6266A-05-47	Дистанционная втулка		1
29	GB13871-1992	Манжетный сальник вращающегося вала	B4055	1
30	C6266A-05-48	Уплотняющая втулка		1
31	GB/T276-1994	Шариковый подшипник с глубоким жёлобом	6206	1
32	FJ145-63	Фетровое кольцо	35	1
33	GB70-85	Крепежный винт с внутренним шестигранником	M10 x 30	3
34	C6266A-05-49	Торцевая крышка I		1
35	C6266A-05-38	Вал I		1
36	C6266A-05-20	Дублирующая шестерня	Z30/Z29	1
37	GB/T276-1994	Шариковый подшипник с глубоким жёлобом	6005	4
38	C6266A-05-50	Распорная втулка I		2
39	C6266A-05-42	Вал V		1
40	GB894.1-86	Буфер оси	25	2

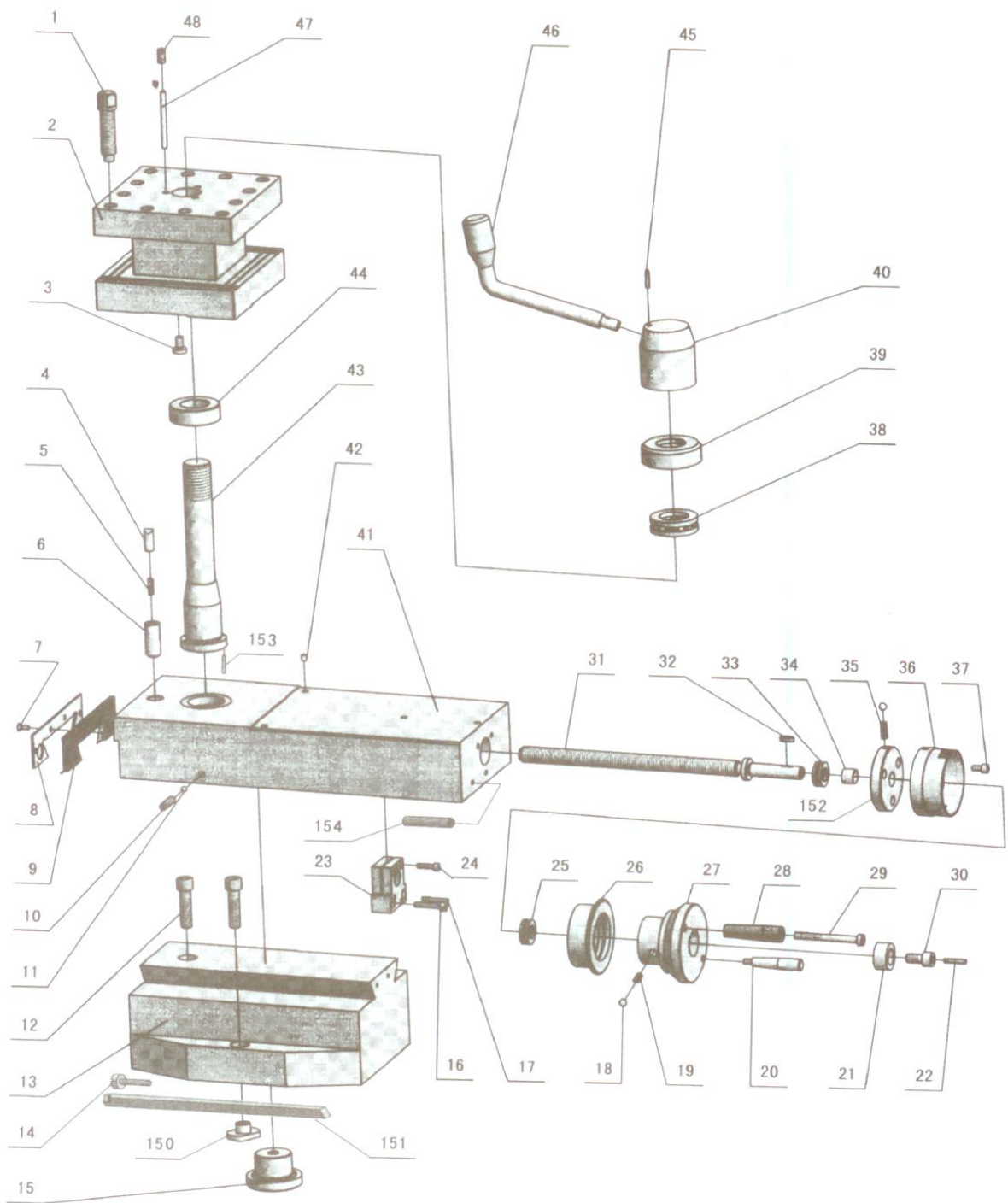
№	Деталь №	Наименование	Спецификации	Кол-во
41	C6266A-05-24	Дублирующая шестерня	Z28/28	2
42	GB/T276-1994	Шариковый подшипник с глубоким жёлобом	61905	5
43	C6266A-05-30	Дублирующая шестерня	Z28/18	1
44	GB/Y276-1994	Шариковый подшипник с глубоким жёлобом	6004	2
45	C6266A-05-51	Распорная втулка II		3
46	C6266A-05-52	Распорная втулка III		1
47	C6266A-05-37	Зубчатое колесо	Z29	1
48	GB894.1-86	Буфер оси	30	1
49	C6266A-05-53	Дистанционная втулка I		1
50	GB/T301-1995	Упорный шариковый подшипник	51106	2
51	C6266A-05-54	Опорная подушка		1
52	GB/T276-1994	Шариковый подшипник с глубоким жёлобом	6006	1
53	FJ145-63	Фетровое кольцо	30	1
54	C6266A-05-55	Торцевая крышка II		1
55	GB1096-79	Стандартная клиновая шпонка на лыске с полукруглой головкой	8 x 25	2
56	C6266A-05-45	Вал VIII		1
57	GB6170-86	Шестигранная гайка	M8	2
58	GB74-85	Винты	M8 x 25	2
59	C6266A-05-56	Регулировочная заглушка		1
60	C6266A-05-57	Регулировочная крышка		2
61	GB/T276-1994	Шариковый подшипник с глубоким жёлобом	6205	5
62	C6266A-05-104	Распорная втулка IV		2
63	C6266A-05-21	Зубчатое колесо	Z27	1
64	C6266A-05-22	Зубчатое колесо	Z41	1
65	C6266A-05-39	Вал II		1
66	C6266A-05-41	Вал IV		1
67	C6266A-05-25	Зубчатое колесо	Z21	1
68	C6266A-05-26	Зубчатое колесо	Z22	1
69	C6266A-05-59	Регулировочная гайка		1
70	C6266A-05-60	Регулировочная резьбовая муфта		1
71	C6266A-05-61	Круглая шлицевая гайка		1
72	C6266A-05-27	Зубчатое колесо	Z35	1
73	C6266A-05-28	Зубчатое колесо	Z33	1
74	C6266A-05-29	Зубчатое колесо	Z36	1
75	C6266A-05-32	Малое зубчатое колесо	Z15	1
76	GB1099-79	Полукруглая шпонка	6 x 9 x 22	1
77	C6266A-05-31	Дублирующая шестерня	Z45/Z35	1
78	C6266A-05-62	Распорная втулка V		1
79	C6266A-05-63	Распорная втулка VI		1
80	C6266A-05-64	Дистанционная втулка II		1

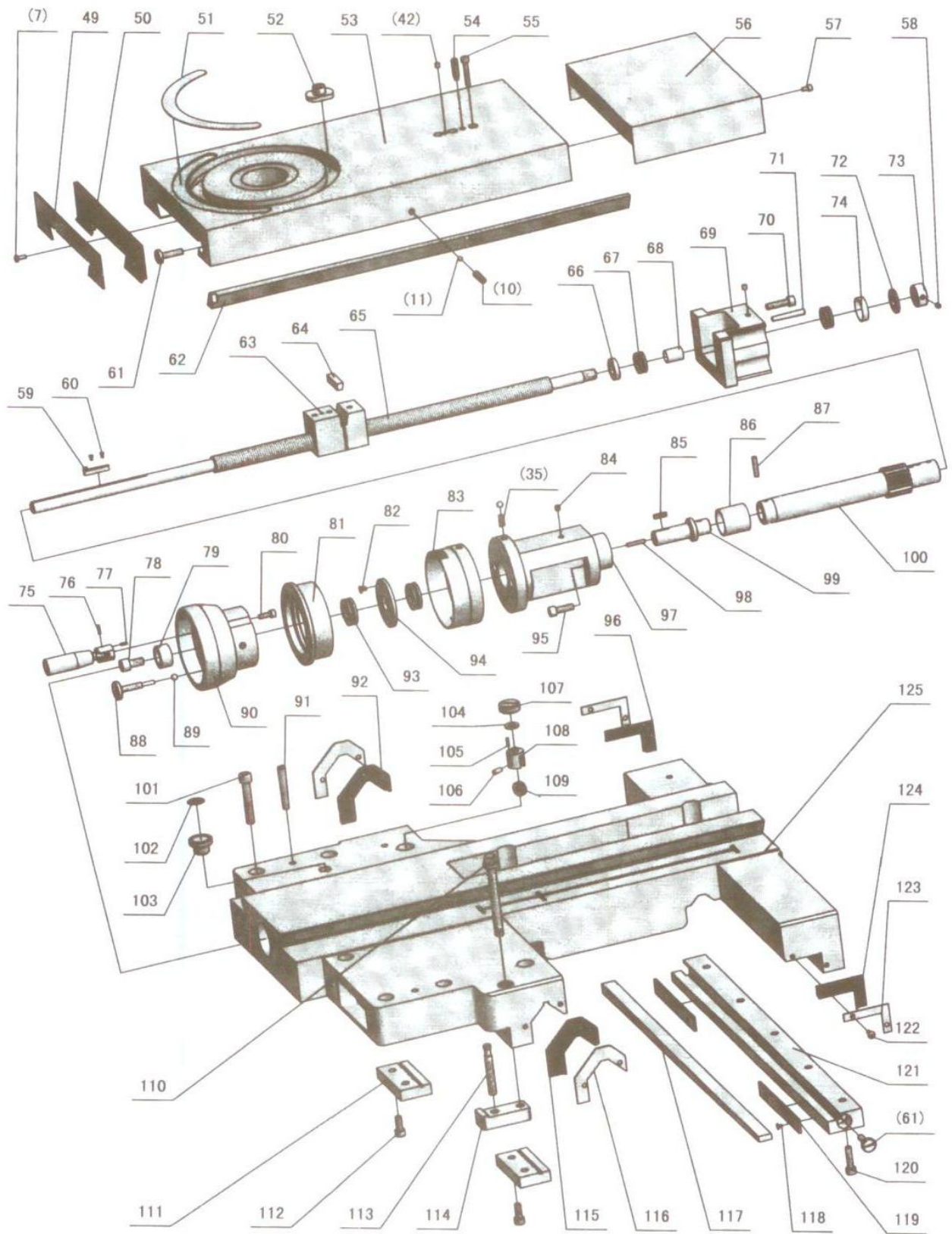
№	Деталь №	Наименование	Спецификации	Кол-во
81	GB893.1-86	Кольцо отверстия	47	2
82	GB/T276-1994	Шариковый подшипник с глубоким жёлобом	61906	3
83	C6266A-05-35	Зубчатое колесо	Z41	1
84	C6266A-05-65	Дистанционная втулка III		1
85	C6266A-05-36	Зубчатое колесо	Z41	1
86	C6266A-05-44	Вал VII		1
87	C6266A-05-66	Торцевая крышка III		1
88	C6266A-05-67	Соединительная муфта тяги механизма подачи		1
89	GB117-86	Конусный шплинт	8 x 40	2
90	C6266A-05-70	Торцевая крышка V		1
91	GB79-85	Винт	M10 x 20	1
92	GB3452.1-82	Резиновое уплотнительное кольцо	46,2 x 2,65	1
93	C6266A-05-69	Дистанционная втулка IV		1
94	C6266A-05-43	Вал VI		1
95	C6266A-05-34	Зубчатое колесо	Z30	1
96	C6266A-05-33	Дублирующая шестерня	Z48/Z28	1
97	C6266A-05-40	Вал III		1
98	C6266A-05-23	Дублирующая шестерня	Z28/Z30	1
99	C6266A-05-68	Торцевая крышка IV		1
100	C6266A-05-102	Пластина		1
101	C6266A-05-98	Рукоятка рычага		2
102	C6266A-05-93	Манипулятор шестерни B		1
103	C6266A-05-103	Пластина		1
104	C6266A-05-81	Стопорная шайба		1
105	GB894.1-86	Буфер оси	28	1
106	GB3452.1-82	Резиновое уплотнительное кольцо	28 x 3,55	1
107	C6266A-05-79	Передвижная ось шестерни B		1
108	GB894.1-86	Буфер оси	16	3
109	GB1096-79	Стандартная клиновая шпонка на лыске с полукруглой головкой	6 x 14	2
110	C6266A-05-80	Передвижная ось шестерни A		1
111	C6266A-05-07	Отводной блок шестерни A		1
112	GB119-86	Цилиндрический штифт	10 x 28	2
113	C6266A-05-17	Вилка переключения передач I		4
114	C6266A-05-06	Отводной блок шестерни B		1
115	GB1096-79	Стандартная клиновая шпонка на лыске с полукруглой головкой	5 x 14	2
116	RUN6246-101070-1	Шайба		3
117	GB80-85	Винт с засверленным концом	M4 x 20	3
118	RUN6246-101088	Винт		3
119	RUN6246-102053-2	Маховик		2
120	C6266A-05-97	Паспортная табличка		1

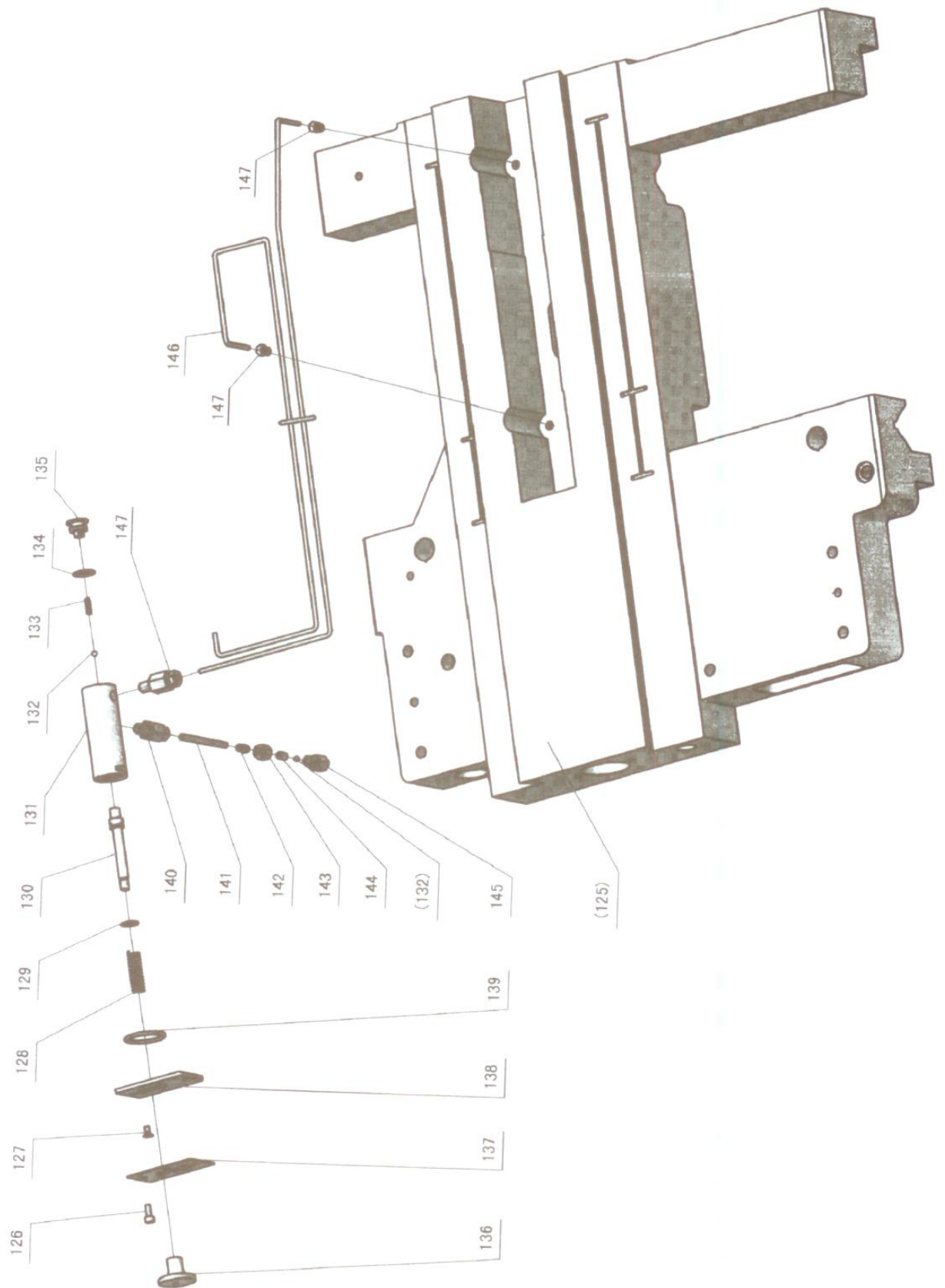


№	Деталь №	Наименование	Спецификации	Кол-во
121	C6266A-05-95	Колесо с переменной скоростью		2
122	C6266A-05-75	Стопорная шайба		2
123	C6266A-05-84	Правый вал переключения передач		1
124	GB1096-79	Стандартная клиновидная шпонка на лыске с полукруглой головкой	4 x 12	1
125	GB3452.1-82	Резиновое уплотнительное кольцо	11,2 x 2,65	3
126	C6266A-05-85	Втулка гильзы		1
127	C6266A-05-13	Длинный кулачок		1
128	C6266A-05-72	Ролик I		3
129	GB119-86	Цилиндрический штифт	6 x 18	2
130	C6266A-05-09	Качающийся рычаг II		1
131	GB119-86	Цилиндрический штифт	10 x 22	3
132	C6266A-05-16	Вилка переключения передач II		2
133	C6266A-05-08	Качающийся рычаг I		1
134	C6266A-05-10	Качающийся рычаг III		1
135	GB91-86	Шплинт	2 x 12	5
136	C6266A-05-86	Опорный вал II		1
137	C6266A-05-88	Опорный вал III		1
138	GB119-86	Цилиндрический штифт	6 x 20	1
139	C6266A-05-89	Ролик		1
140	GB1096-79	Стандартная клиновидная шпонка на лыске с полукруглой головкой	B5 x 28	2
141	GB827-86	Заклепка для паспортной таблички	2 x 5	4
142	C6266A-05-87	Опорный вал I		1
143	C6266A-05-96	Паспортная табличка		1
144	GB819-85	Винт	M5 x 10	6
145	C6266A-05-74	Левый вал переключения передач		1
146	C6266A-05-76	Втулка гильзы		1
147	C6266A-05-14	Короткий кулачок		1
148	C6266A-05-18	Опорный вал V		1
149	GB119-86	Цилиндрический штифт	6 x 28	1
150	C6266A-05-12	Качающийся рычаг B		1
151	C6266A-05-15	Вилка отвода		1
152	C6266A-05-19	Опорный вал		1
153	C6266A-05-11	Качающийся рычаг A		1
154	C6266A-05-73	Опорный вал IV		1
155	GB119-86	Цилиндрический штифт	6 x 16	1
156	C6266A-05-71	Ролик III		1
157	GB1096-79	Стандартная клиновидная шпонка на лыске с полукруглой головкой	5 x 12	1
158	C6266A-05-58	Распорная втулка IV		1
159	C6266A-05-94	Манипулятор шестерни A		1

# Суппорт







№	Деталь №	Наименование	Спецификации	Кол-во
1	GB/T 83	Винт	M16 x 65	12
2	C6266A-07-23	Квадратный резцедержатель		1
3	RUN6246-103058-2	Регулировочный винт (С плоской головкой)		3
4	C6266A-07-39	Прыгающий стерженек		1
5	GB/T 2089	Нажимная пружина	1 x 5 x 18	1
6	C6266A-07-71	Центровочная муфта		1
7	GB/T 819	Винт	M5 x 12	8
8	C6266A-07-38	Нажимная пластина		1
9	C6266A-07-37	Маслосборное кольцо		1
10	GB/T 77	Винт	M8 x 30	1
11	GB/T 308	Стальной шарик	D6	2
12	GB/T 70	Винт	M12 x 45	3
13	C6266A-07-20	Механизм поворота (C6266A)		1
13	CQ6280-07-20	Механизм поворота (CQ6280)		1
14	RUN6246-103036	Регулировочный винт		1
15	RUN6141-103103	Центральная ось		1
16	GB/T 70	Винт	M6 x 30	2
17	GB/T 879	Штифт	D4 x 30	2
18	GB/T 308	Стальной шарик	D8	10
19	GB2089	Нажимная пружина	1 x 6 x 15	3
20	CD6236-07-05	Рукоятка		1
21	C6266A-07-33	Амортизирующий блок		1
22	GB/T 78	Винт	M5 x 25	1
23	C6266A-07-47	Винт (Метрический)		1
23	C6266A-07-47Y	Винт (Дюймовый)		1
24	GB/T 70	Винт	M5 x 20	2
25	GB/T 301	Упорный шариковый подшипник	51102	1
26	C6266A-07-49	Градуированное кольцо (Метрическое)		1
26	C6266A-07-49Y	Градуированное кольцо (Дюймовое)		1
27	C6266A-07-51	Маховик		1
28	CD6236-07-39	Корпус рукоятки		1
29	CD6236-07-40	Винт		1
30	C6266A-07-32	Зажимной винт		1
31	C6266A-07-46	Малый ходовой винт (Метрический)		1
31	C6266A-07-46Y	Малый ходовой винт (Дюймовый)		1
32	GB/T 1096	Клиновья шпонка	3 x 18	1
33	GB/T 301	Упорный шариковый подшипник	51102	1
34		Маслоудерживающий подшипник	d15 x D17 x 13	1
35	GB2089	Нажимная пружина	1 x 6 x 12	2
36	C6266A-07-50	Лимб (Метрический)		1

№	Деталь №	Наименование	Спецификации	Кол-во
36	C6266A-07-50Y	Лимб (Дюймовый)		1
37	GB/T 70	Винт	M6 x 12	3
38	GB/T 301	Упорный шариковый подшипник	51206	1
39	C6266A-07-42	Регулировочная прокладка		1
40	C6266A-07-43	Зажимная гайка		1
41	C6266A-07-22	Каретка револьверного суппорта (Плоского типа)		1
41	C6266A-07-22-1	Каретка револьверного суппорта (Т-образная)		1
41	C6266A-07-22-2	Каретка револьверного суппорта (Т-образная)		1
41	GB80-85	Винт (Т-образный)	M12 x 16	2
42	GB/T 1155	Масленка 6	D=6	7
43	C6266A-07-45	Центральная ось (Плоского типа)		1
43	C6266A-07-45-1	Центральная ось (Т-образная)		1
44	C6266A-07-40	Муфта (Плоского типа)		1
	C6266A-07-41	Муфта (Плоского типа)		1
45	GB/T 119	Цилиндрический штифт	D4 x 20	1
46	C6266A-07-24	Рукоятка резцедержателя		1
47	C6266A-07-44	Вал с зубьями (Плоского типа)		3
48	GB77	Винт (Плоского типа)	M8 x 16	3
49	C6266A-07-27	Нажимная пластина		1
50	C6266A-07-26	Маслосборное кольцо		1
51	C6266A-07-62	Паспортная табличка		1
52	C6266A-07-19	Гайка с Т-образными пазами		3
53	C6266A-07-04	Поперечные салазки (C6266A)		1
53	CQ6280-07-77	Поперечные салазки (CQ6280)		1
54	GB/T 79	Винт	M8 x 30	1
55	GB/T 70	Винт	M6 x 35	3
56	C6266A-07-63	Защитная крышка (C6266A)		1
56	CQ6280-07-78	Защитная крышка (CQ6280)		1
57	GB/T 70	Винт	M5 x 8	3
58	GB/T 80	Винт	M6 x 8	3
59	C6266A-07-18	Клиновья шпонка с головкой		1
60	GB13806A	Винт	M3 x 5	2
61	RUN6246-103036	Регулировочный винт		4
62	C6266A-07-72	Клинья поперечных салазок (C6266A)		1
62	C6266A-07-79	Клинья поперечных салазок (CQ6280)		1
63	C6266A-07-16	Винт (Метрический)		1
63	C6266A-07-16Y	Винт (Дюймовый)		1
64	C6266A-07-15	Регулировочный клин		1
65	C6266A-07-06	Средний ходовой винт (C6266A Метрический)		1
65	C6266A-07-06Y	Средний ходовой винт (C6266A Дюймовый)		1

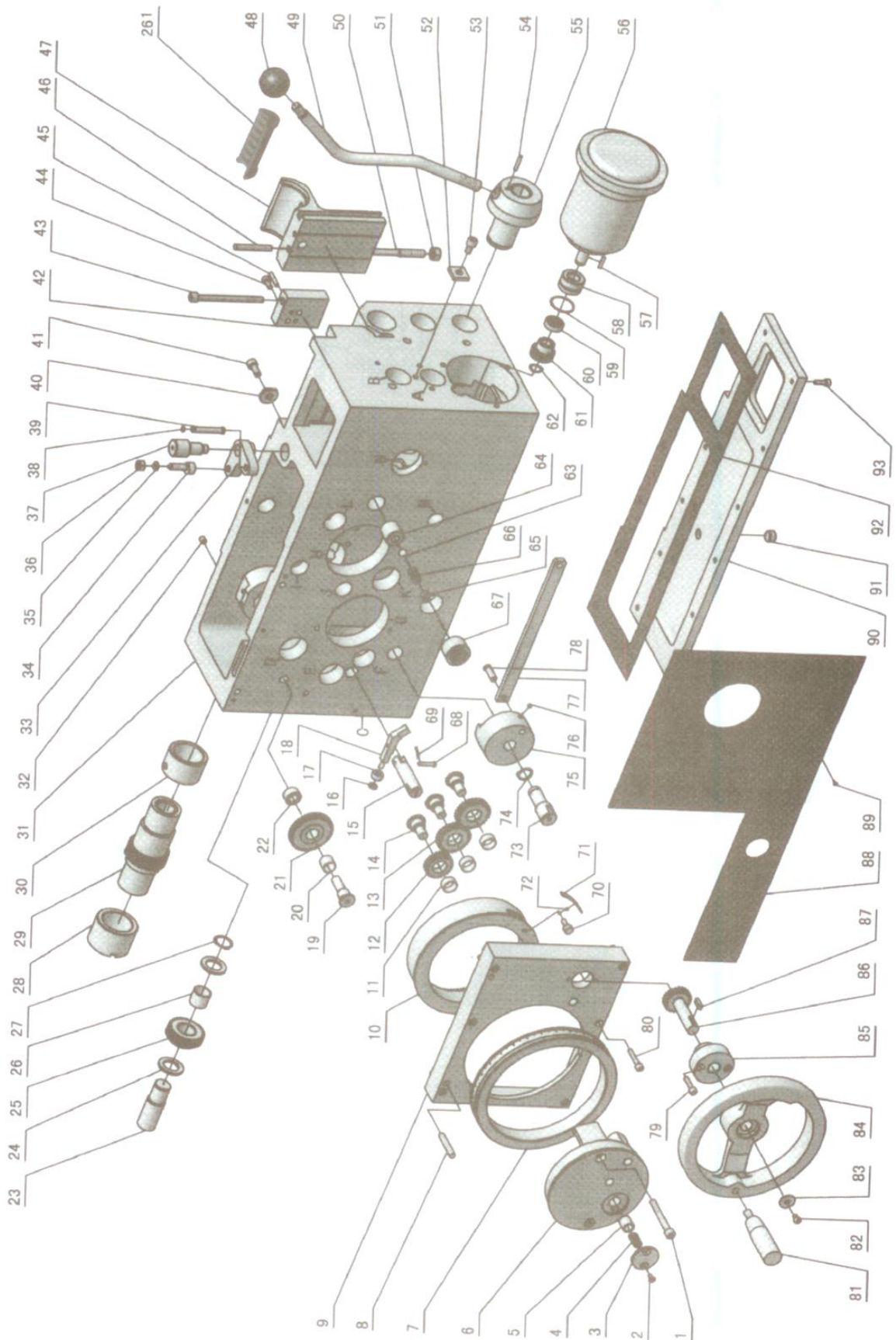
№	Деталь №	Наименование	Спецификации	Кол-во
65	CQ6280-07-06	Средний ходовой винт (CQ6280 Метрический)		1
65	CQ6280-07-06Y	Средний ходовой винт (CQ6280 Дюймовый)		1
66	C6266A-07-14	Прокладка		1
67	GB/T 4663	Цилиндрический ролик	81102	2
68		Маслоудерживающий подшипник	d15 x D17 x 22	1
69	C6266A-07-05	Задний кронштейн (C6266A)		1
69	CQ6280-07-05	Задний кронштейн (CQ6280)		1
70	GB/T 70	Винт	M8 x 30	4
71	GB/T 118	Штифт	D6 x 45	2
72	C6266A-07-08	Прокладка		1
73	C6266A-07-07	Сгонная муфта	M15 x 1,5	1
74	C6266A-07-13	Манжета		1
75	C6266A-07-36A	Манипуляционный модуль		1
76	GB/T 119	Цилиндрический штифт	D3 x 12	1
77	GB/T 879	Штифт	D3 x 10	1
78	C6266A-07-32	Зажимной винт		1
79	C6266A-07-33	Амортизирующий блок		1
80	GB/T 70	Винт	M6 x 16	1
81	C6266A-07-30	Градуированное кольцо (Метрическое)		1
81	C6266A-07-30Y	Градуированное кольцо (Дюймовое)		1
82	GB/T68	Винт M5 X 8	M5 x 8	3
83	C6266A-07-31	Лимб (Метрический)		1
83	C6266A-07-31Y	Лимб (Дюймовый)		1
84	GB/T 1155	Масленка 6	D=6	1
85	GB1096-79	Клиновья шпонка	5 x 18	1
86		Маслоудерживающий подшипник	d32 x D36 x 35	2
87	GB/T 119	Цилиндрический штифт	D6 x 30	1
88	C6266A-07-35	Зажимной винт		1
89	GB/T 308	Стальной шарик	D6	2
90	C6266A-07-34A	Маховик		1
91	GB/T 118	Штифт	D8 x 60	2
92	C6266A-07-61	Планка, счищающая масло		1
93	GB/T 301	Упорный шариковый подшипник	51104	2
94	C6266A-07-28	Отражающий лист		1
95	GB/T 70	Винт	M8 x 25	2
96	C6266A-07-02	Планка, счищающая масло		1
97	C6266A-07-57	Маховик (C6266A)		1
97	CQ6280-07-57	Маховик (CQ6280)		1
98	GB/T 78	Винт	M5 x 25	1
99	C6266A-07-29-2	Малое зубчатое колесо		1

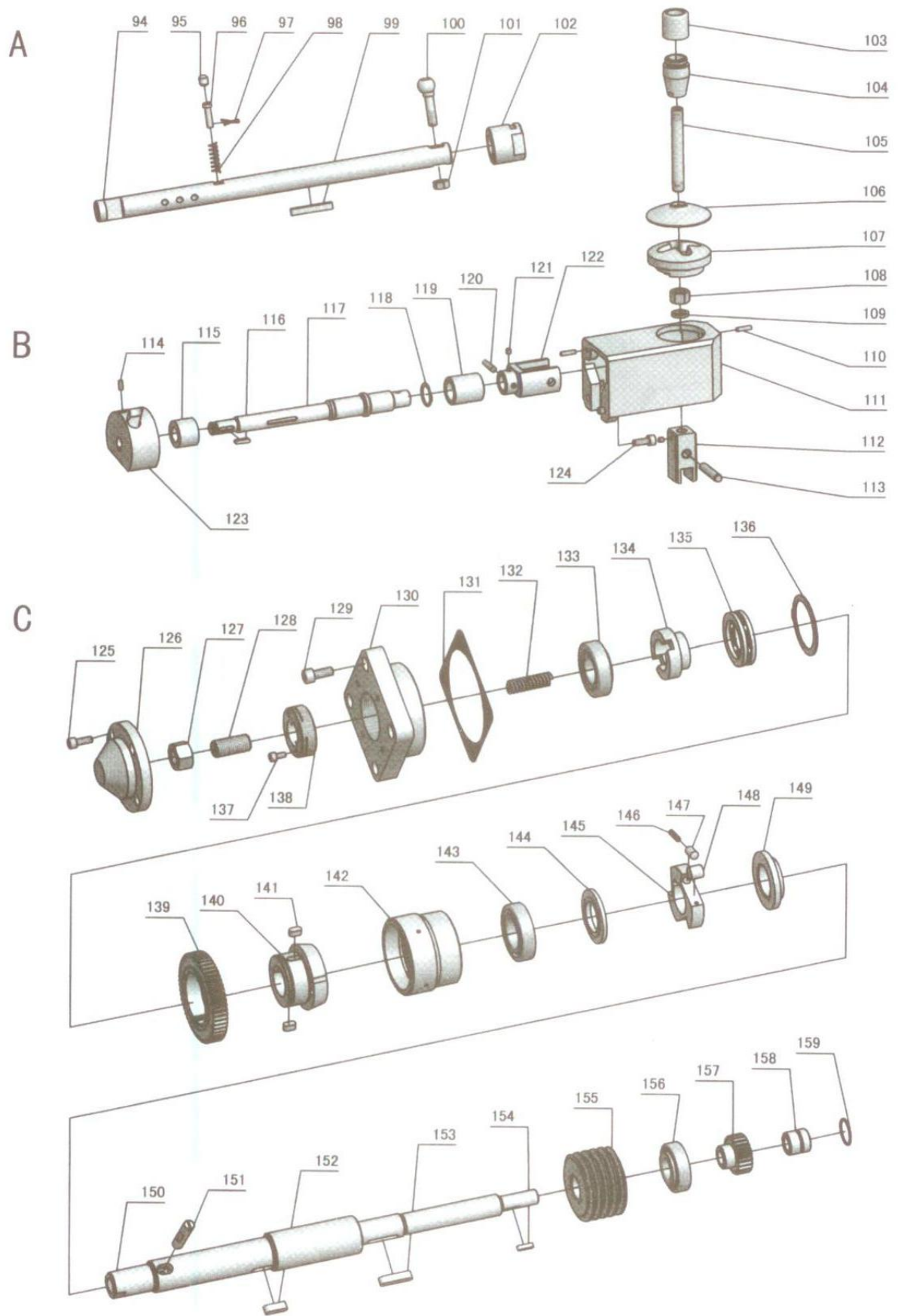
№	Деталь №	Наименование	Спецификации	Кол-во
100	C6266A-07-29-1	Манжета (C6266A)		1
100	CQ6280-07-29-1	Манжета (CQ6280)		1
101	GB/T 70	Винт	M10 x 60	5
102	RUN6246-103031-1	Паспортная табличка		1
103	RUN6246-103031	Масляная пробка		1
104	GB1992A1	Тарельчатая пружина	18 x 9,2 x 1 x 1,4	4
105	GB/T 119	Цилиндрический штифт	D3 x 12	1
106	GB/T 119	Цилиндрический штифт	D6 x 14	1
107	C6266A-07-55	Пробка (C6266A)		2
107	CQ6280-07-55	Пробка (CQ6280)		2
108	C6266A-07-56	Разгрузочный кронштейн		2
109	GB278-89	Шариковый подшипник	80016	2
110	RUN6246-103077	Ограничительный винт		1
111	C6266A-07-60	Передняя нажимная пластина	M8 x 25	2
112	GB70-85	Зажимной винт с внутренним шестигранником		4
113	C6266A-07-53	Нарезной болт станины		1
114	C6266A-07-52	Зажимной блок суппорта		1
115	C6266A-07-59	Винт		1
116	C6266A-07-58	Нажимная пластина		2
117	C6266A-07-12	Клинья задней нажимной пластины		1
118	GB/T 68	Винт	M4 x 6	5
119	RUN6141-103016-1	Отражатель с клиновой выборкой ходового зазора		2
120	GB/T 70	Винт	M8 x 30	5
121	C6266A-07-10	Задняя нажимная пластина		1
122	GB/T 818	Винты	M5 x 12	12
123	C6266A-07-01	Планка, счищающая масло		2
124	C6266A-07-09	Планка, счищающая масло		1
125	C6266A-07-03	Поперечные салазки (C6266A)		1
125	CQ6280-07-03	Поперечные салазки (CQ6280)		1
126	GB/T 70	Винт	M5 x 12	2
127	GB/T68	Винт	M5 x 10	2
128	RUN6246-103065	Пружина		1
129	GB/T 1235	Уплотнительное кольцо	13 x 1,9	1
130	RUN6246-103064	Шатун		1
131	C6266A-07-66	Корпус насоса		1
132	GB308-84	Стальной шарик	диам. 5	2
133	GB2089-80	Пружина	0,5 x 4,5 x 16	1
134	GB1235-76	Уплотнительное кольцо	16 x 2,4	1
135	RUN6246-103070	Масляная пробка		1
136	RUN6246-103067	Пробка		1



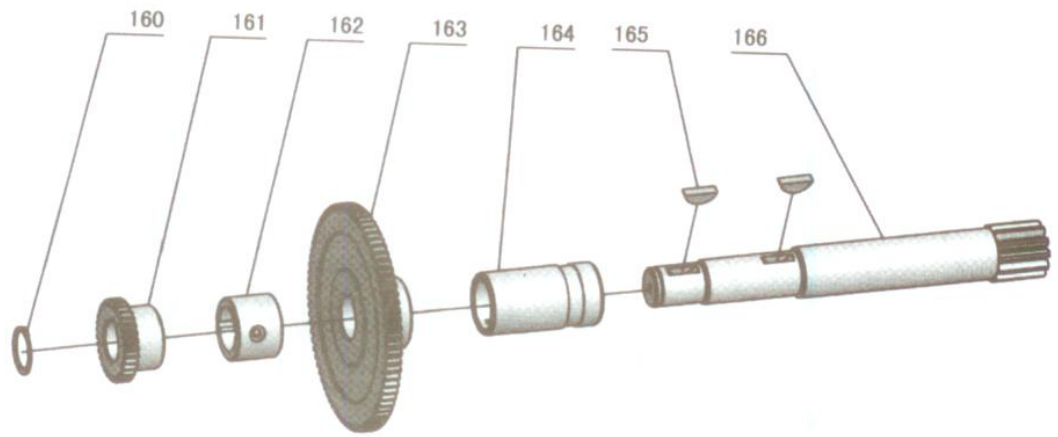
№	Деталь №	Наименование	Спецификации	Кол-во
137	C6266A-07-65	Пластина		1
138	C6266A-07-64	Подночная плита		1
139	GB1235-76	Уплотнительное кольцо	32 x 3,1	1
140	JC1	Трубный штуцер	Z 1/8 дюйма x диам. 6	1
141	C6266A-07-73	Латунная трубка	диам. 6 x 280	1
142	RUN6246-103071	Трубный штуцер		1
143	RUN6246-103072	Гайка		1
144	RUN6246-103073-2	Муфта		1
145	RUN6246-103073-1	Узел клапана одностороннего действия		1
146	C6266A-07-81	Сварное соединение «Vitta»		1
147	JC1	Трубный штуцер	Z 1/8 дюйма x диам. 4	3
150	C6266A-07-19	Гайка с Т-образными пазами		3
151	C6266A-07-25	Клин		1
152	C6266A-07-48	Кронштейн ходового винта		1
153	GB/T 879	Штифт	D2,5 x 14	1
154	GB77	Винт	M8 x 40	1

# Фартук токарного станка

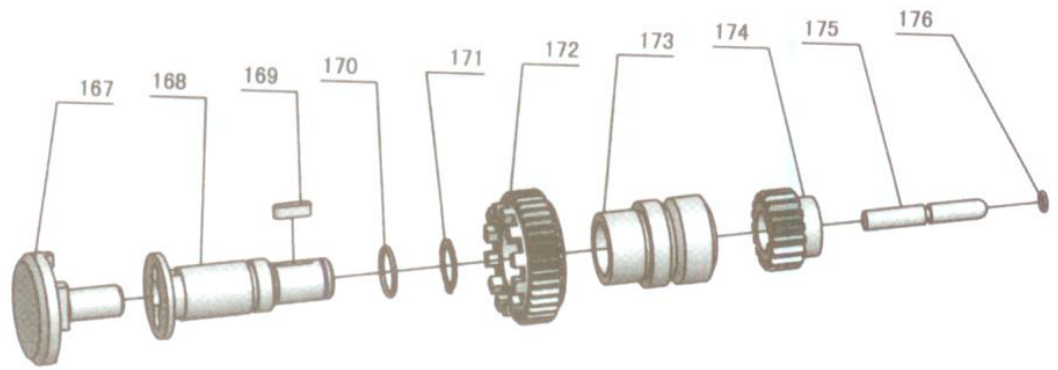




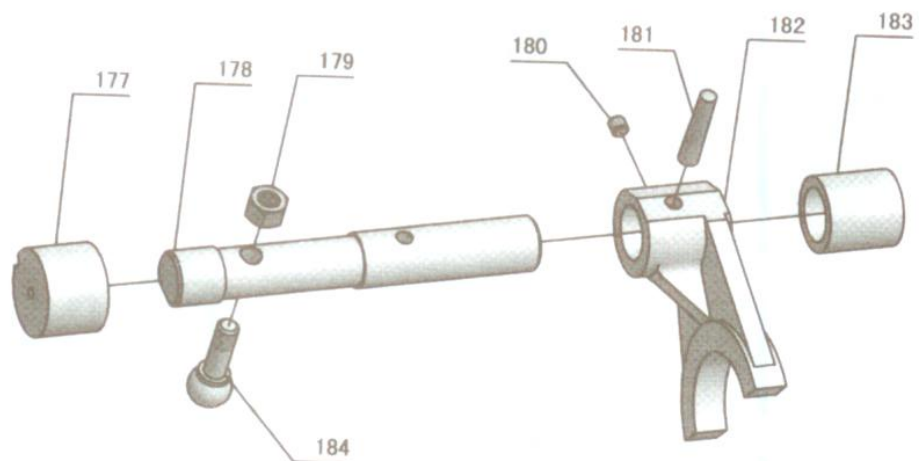
D

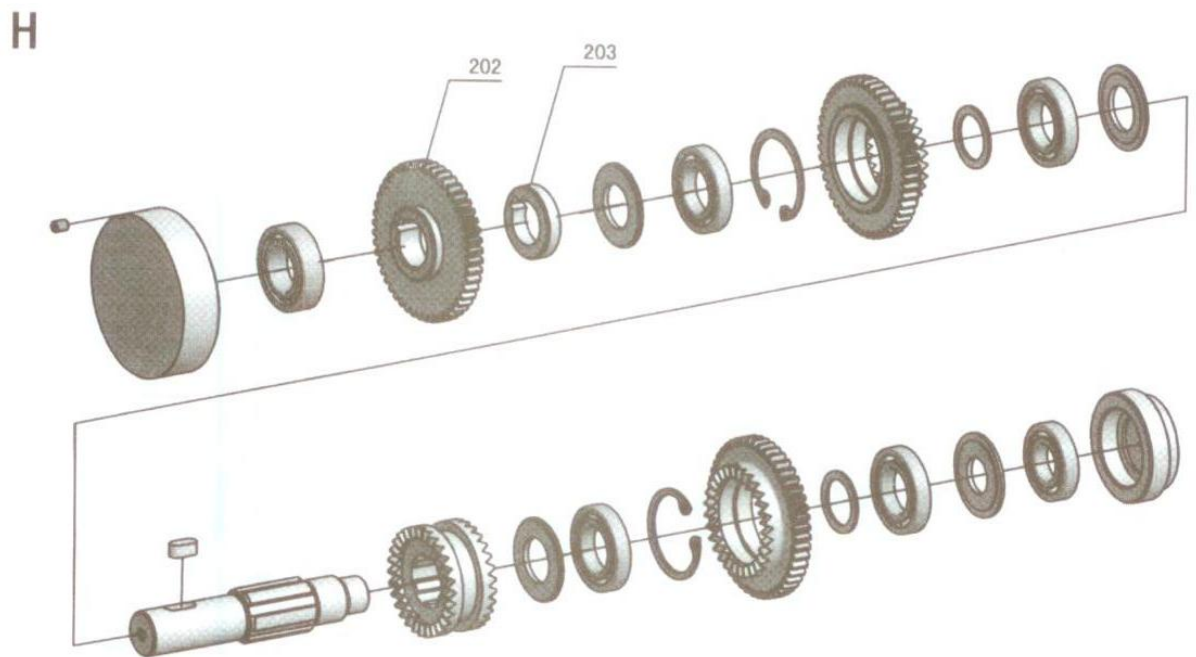
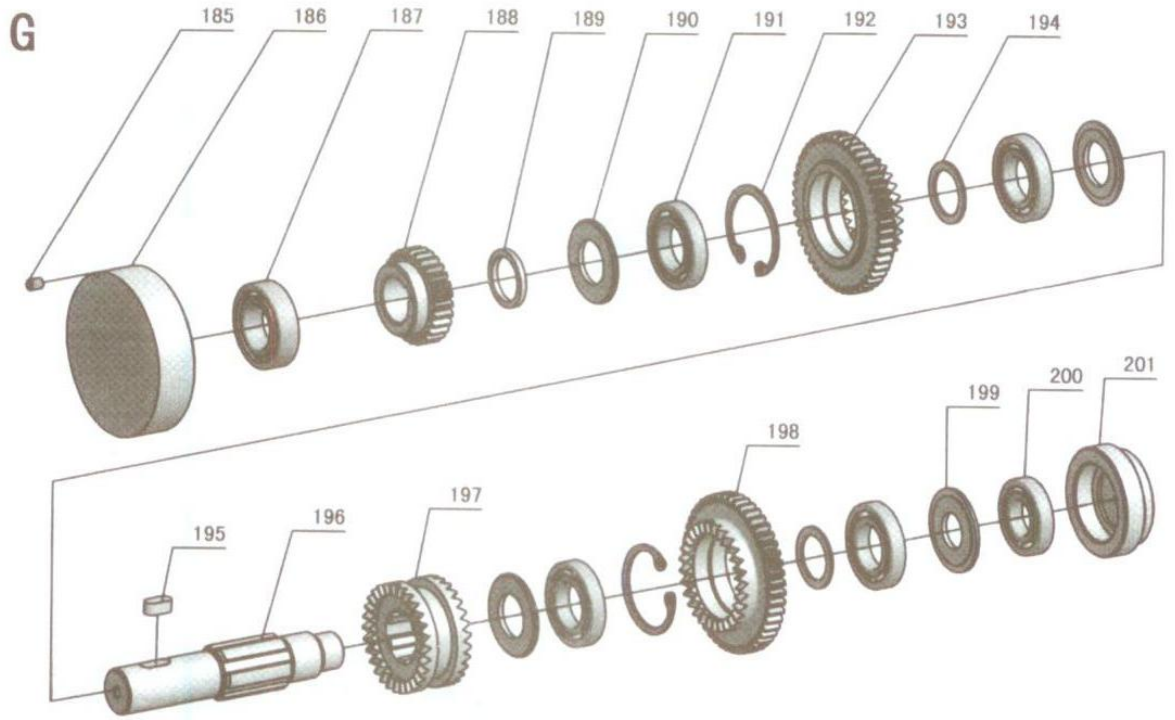


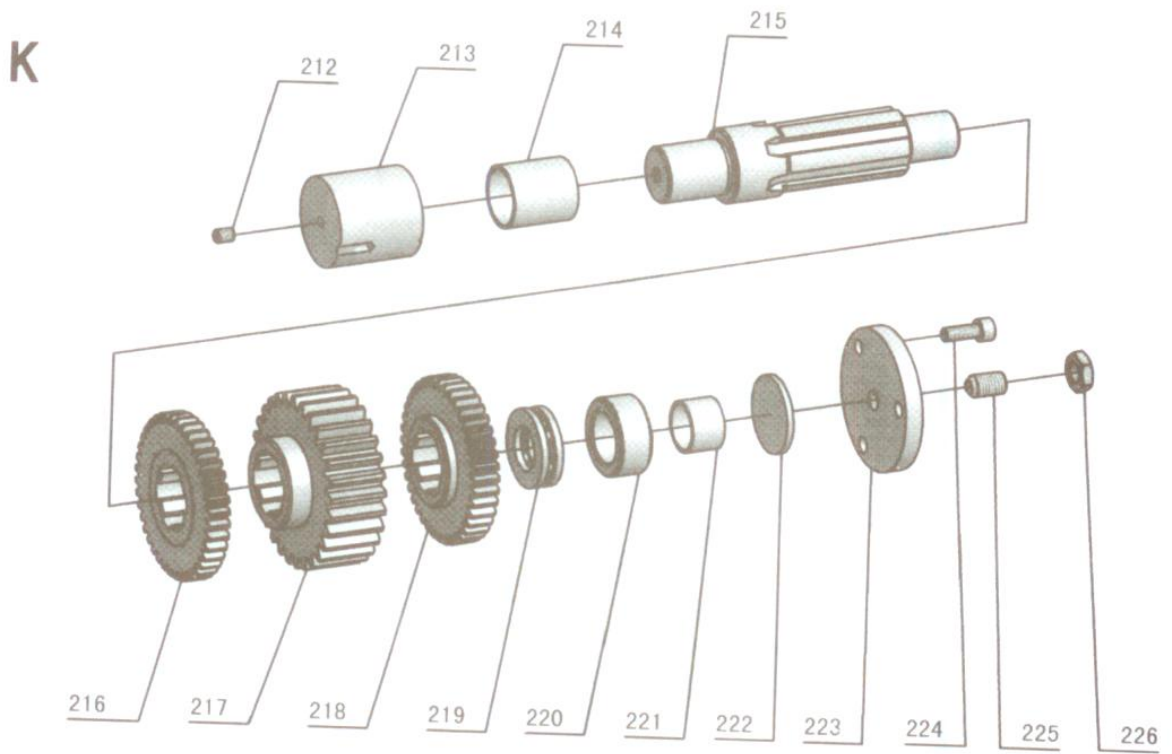
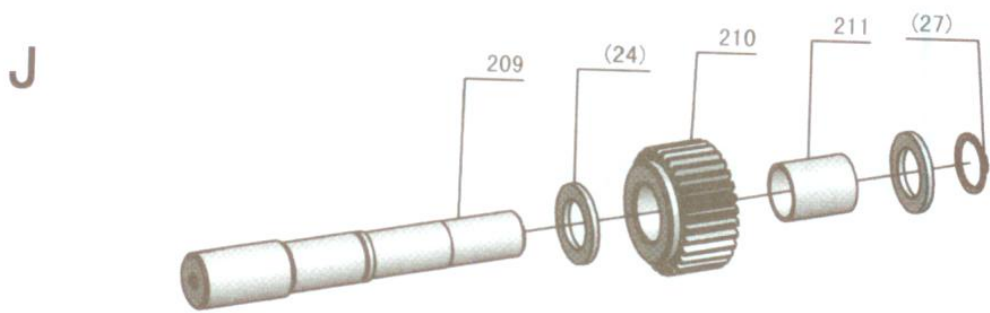
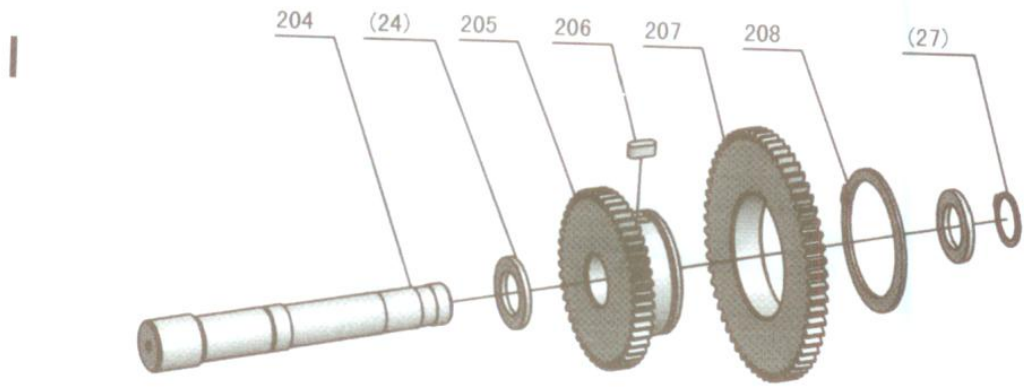
E



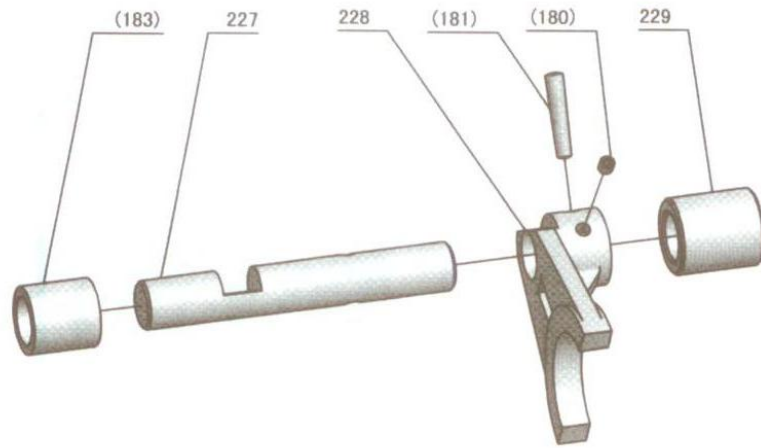
F



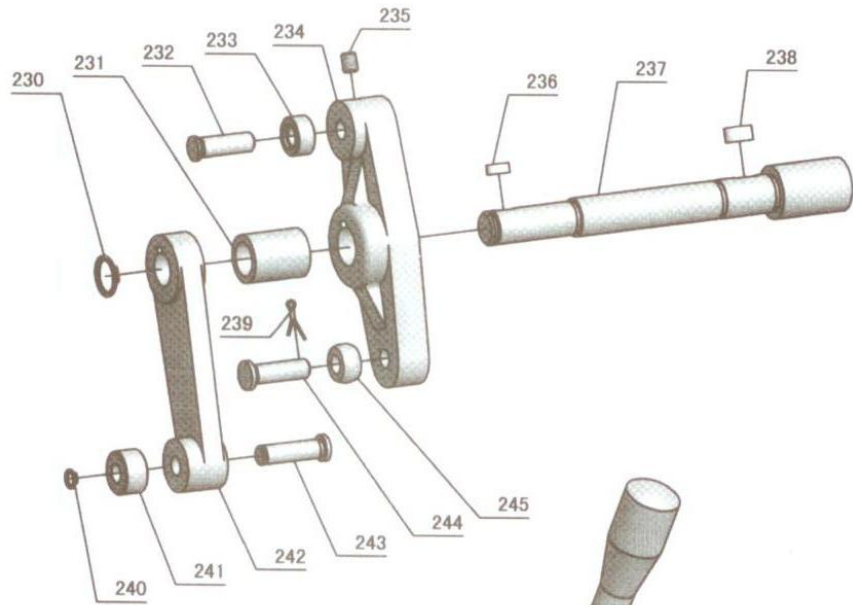




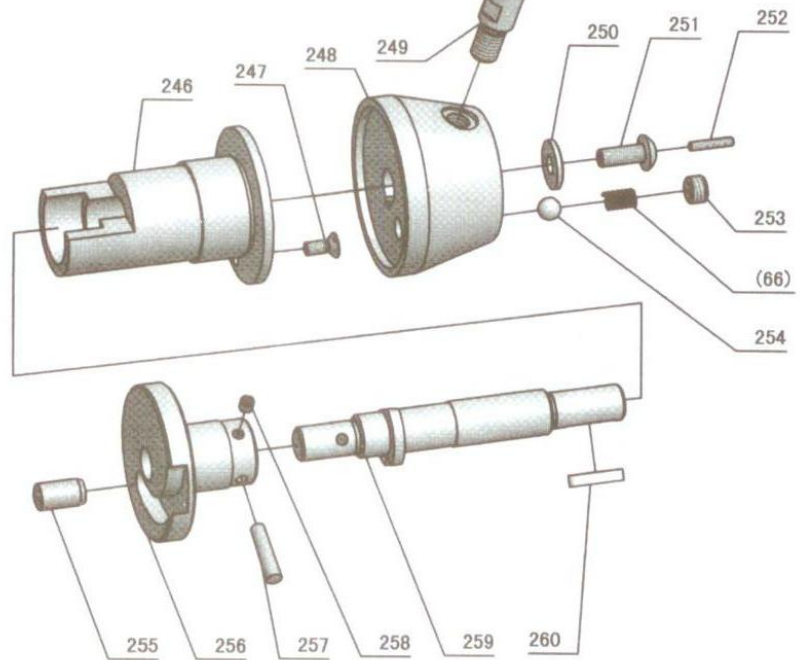
L



M



N



№	Деталь №	Наименование	Спецификации	Кол-во
1	GB70-85	Винт	M8 x 65	2
2	GB68-85	Винт	M5 x 10	2
3	C6266A-06-040	Торцевая крышка		1
4	C6266A-06-038	Нажимная пружина		1
5	C6266A-06-039	Верхняя крышка		1
6	C6266A-06-171	Эксцентриковая шайба		1
7	C6266A-06-030	Градуированное кольцо (Метрическое)		1
	C6266A-06-172	Пластина (Метрическая)		1
7	C6266A-06-030Y	Градуированное кольцо (Дюймовое)		1
	C6266A-06-172Y	Пластина (Дюймовая)		1
8	GB119-86	Цилиндрический штифт, тип А	8 x 45	2
9	C6266A-06-170	Крышка		1
10	C6266A-06-031	Сцепленная с внутренней стороны шестерня		1
11	SF-1(DU)	Смазочное устройство	C/SF1810	1
12	C6266A-06-166	Шестерня	M1,5, Z29	2
13	C6266A-06-167	Шестерня	M1,5, Z24	1
14	C6266A-06-165	Вал		3
15	C6266A-06-026	Вал		1
16	GB95-85	Шайба	6	1
17	C6266A-06-024	Шарик		1
18	C6266A-06-023	Вилка переключения передач		1
19	C6266A-06-046	Вал		1
20	SF-1(DU)	Смазочное устройство	C/SF1615	1
21	C6266A-06-047	Зубчатое колесо		1
22	C6266A-06-045	Распорная втулка		1
23	C6266A-06-102	Вал		1
24	C6266A-06-056	Распорная втулка		6
25	C6266A-06-103	Зубчатое колесо		1
26	SF-1(DU)	Смазочное устройство	C/SF2220	1
27	GB894.1-86	Пружинное разрезное кольцо для вала	22	3
28	C6266A-06-104	Манжета		1
29	C6266A-06-105	Зубчатое колесо		1
30	C6266A-06-106	Манжета		1
31	C6266A-06-001	Корпус фартука		1
32	GB80-85	Винт	M8 x 10	2
33	C6266A-06-081	Вилка переключения передач		1
34	C6266A-06-082	Эксцентриковый палец		1
35	GB93-76	Шайба	8	1
36	GB6171-86	Шестигранная гайка, типа 1	M8 x 1	1
37	C6266A-06-083	Шток		1



№	Деталь №	Наименование	Спецификации	Кол-во
38	GB894.1-86	Пружинное разрезное кольцо для вала	8	1
39	C6266A-06-138	Шплинт		1
40	C6266A-06-005	Нажимное кольцо		2
41	GB 70-85	Винт	M8 x 20	7
42	C6266A-06-125	Ограничительный блок		1
43	GB70-85	Винт	M8 x 10	1
44	GB70-85	Винт	M6 x 14	2
45	GB879-86	Шплинт	5 x 24	2
46	GB119-86	Цилиндрический штифт, тип А	8 x 55	1
47	C6266A-06-123	Основание гайки		1
48	HY8311.1, А	Шарик рукоятки	M12 x 40	1
49	C6266A-06-147	Рукоятка рычага		1
50	C6266A-06-122	Винт		1
51	GB41-86	Шестигранная гайка, типа 1	M10	1
52	C6266A-06-088	Отражатель		1
53	GB70-85	Винт	M8 x 14	1
54	GB879-86	Шплинт	5 x 24	1
55	C6266A-06-149	Манипулятор		1
56	YS	Двигатель	YSS2-5634	1
57	GB1096-79	Клиновое шпонка	C4 x 18	1
58	C6266A-06-090	Манжета		1
59	GB/T3452.1-1992	Уплотнительное кольцо	28 x 1,80	1
60	GB/T13871-1992	Сальник	FB15 x 25 x 7	1
61	C6266A-06-091	Зубчатое колесо		1
62	GB894.1-86	Пружинное разрезное кольцо для вала	14	1
63	GB308-89	Стальной шарик	диам. 10	1
64	C6266A-06-155	Манжета		1
65	GB77-85	Винт	M12 x 8	1
66	C6266A-06-120	Нажимная пружина		2
67	R51-5A	Смотровое стекло	20	1
68	C6266A-06-022	Шплинт		1
69	GB91-86	Шплинт	2 x 10	1
70	C6266A-06-048	Винт, затянутый вручную		1
71	C6266A-06-049	Пластинчатая пружина		1
72	GB308-89	Стальной шарик	диам. 4	2
73	C6266A-06-027	Вал		1
74	GB894.1-86	Пружинное разрезное кольцо для вала	17	1
75	C6266A-06-025	Кулачок		1
76	GB77-85	Винт	M5 x 4	1
77	C6266A-06-142	Коромысло		1

№	Деталь №	Наименование	Спецификации	Кол-во
78	C6266A-06-128	Шплинт		1
79	GB70-85	Винт	M6 x 25	2
80	GB70-85	Винт	M6 x 35	6
81	GB4141.5-84	Поворотная рукоятка	M10	1
82	GB65-85	Винт	M6 x 8	1
83	C6266A-06-035	Шайба		1
84	C6266A-06-034	Маховик		1
85	C6266A-06-169	Манжета		1
86	C6266A-06-168	Малое зубчатое колесо		1
87	GB1096-79	Клиновья шпонка	5 x 18	1
88	C6266A-06-162	Паспортная табличка фартука		1
89	GB827-86	Заклепка для паспортной таблички	2,5 x 6	10
90	C6266A-06-151	Подушка фартука		1
91	GB77-85	Винт	M16 x 10	1
92	C6266A-06-150	Бумажная шайба		1
93	GB70-85	Винт	M6 x 16	12
94	C6266A-06-073	Вал		1
95	C6266A-06-077	Шплинт с полукруглой головкой		1
96	C6266A-06-078	Шплинт		1
97	GB91-86	Шплинт	2 x 10	1
98	C6266A-06-076	Нажимная пружина		1
99	GB1096-79	Клиновья шпонка	6 x 40	1
100	C6266A-06-072	Сферический шплинт		1
101	GB6171-86	Шестигранная гайка, тип 1	M8 x 1	1
102	C6266A-06-074	Манжета		1
103	C6266A-06-065A	Колпачок рукоятки		1
104	C6266A-06-066A	Манипулятор		1
105	C6266A-06-067	Рукоятка рычага		1
106	C6266A-06-068	Пылезащитный колпачок		1
107	C6266A-06-069	Поперечная крышка		1
108	GB6171-86	Шестигранная гайка, тип 1	M14 x 1,5	1
109	GB93-87	Пружинная шайба	14	1
110	GB119-86	Цилиндрический штифт, тип А	5 x 20	2
111	C6266A-06-071	Колпак		1
112	C6266A-06-070	Манипулятор		1
113	GB119-86	Цилиндрический штифт, тип А	10 x 50	1
114	GB78-85	Винт	M5 x 12	1
115	C6266A-06-085	Манжета		1
116	GB1096-79	Клиновья шпонка	5 x 20	1
117	C6266A-06-087	Вал		1

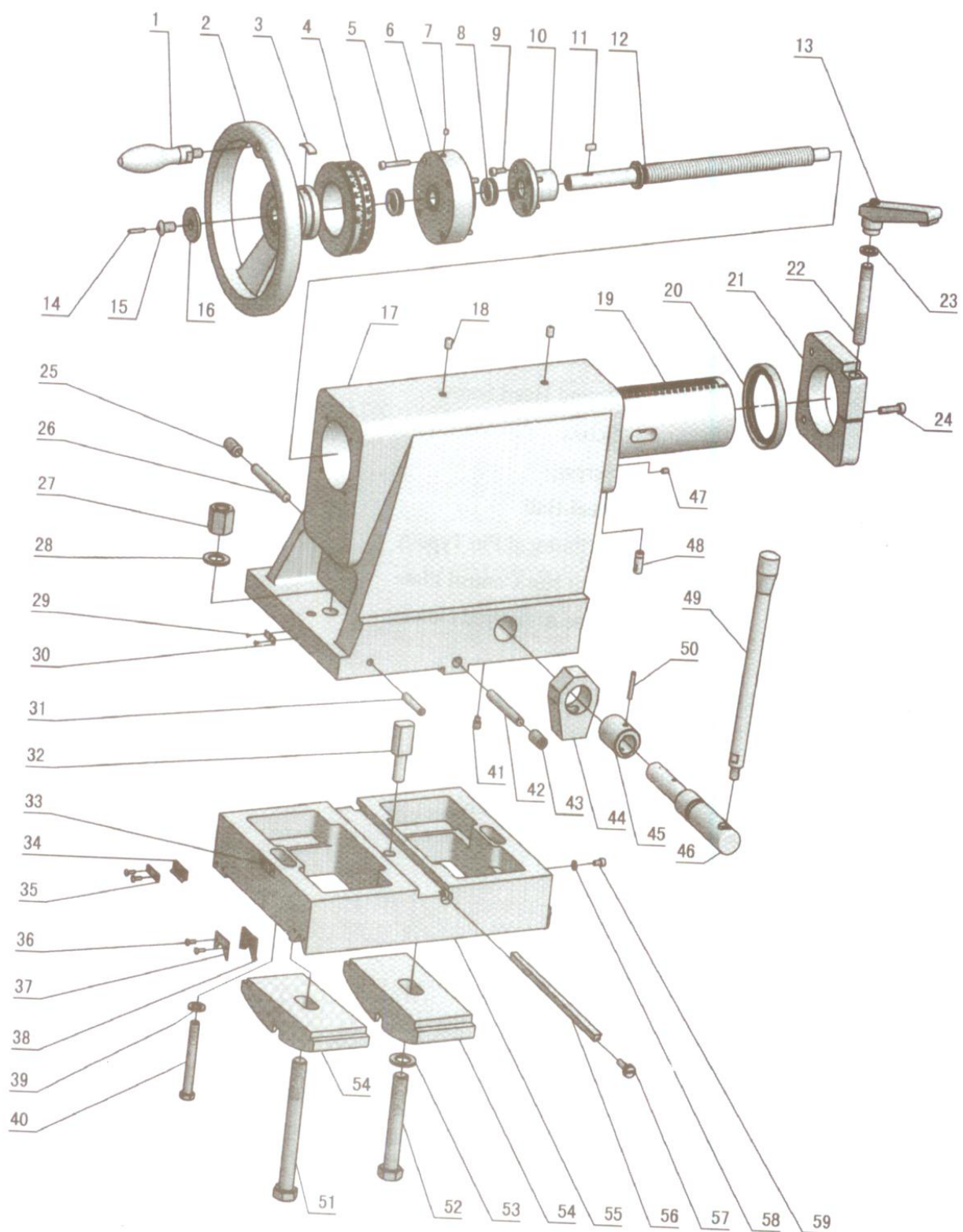
№	Деталь №	Наименование	Спецификации	Кол-во
118	GB894.1-86	Пружинное разрезное кольцо для вала	25	1
119	C6266A-06-086	Манжета		1
120	GB117-86	Конусный шплинт, тип А	6 x 30	1
121	GB77-85	Винт	M6 x 6	1
122	C6266A-06-089	Замковое соединение		1
123	C6266A-06-084	Кулачок		1
124	GB70-85	Винт	M8 x 20	2
125	GB70-85	Винт	M6 x 16	4
126	C6266A-06-098	Крышка		1
127	GB6171-86	Шестигранная гайка, тип 1	M16 x 1,5	1
128	GB77-85	Винт	M16 x 35	1
129	GB70-85	Винт	M8 x 20	4
130	C6266A-06-097	Крышка подшипника		1
131	C6266A-06-101	Бумажная шайба		1
132	C6266A-06-108	Нажимная пружина		1
133	GB/T 297-94	Конический роликовый подшипник	30205	1
134	C6266A-06-109	Манжета		1
135	GB/T 301-1995	Упорный шариковый подшипник	51107	1
136	GB894.1-86	Пружинное разрезное кольцо для вала	50	1
137	GB70-85	Винт	M5 x 10	2
138	C6266A-06-100	Гайка		1
139	C6266A-06-096	Зубчатое колесо		1
140	C6266A-06-110	Конусная фрикционная муфта		1
141	GB1096-79	Клиновое шпонка	6 x 12	2
142	C6266A-06-095	Соединительная муфта		1
143	GB/T 292-94	Радиально-упорный шариковый подшипник	7006AC	1
144	C6266A-06-094	Распорная втулка		1
145	C6266A-06-114	Звездообразная деталь		1
146	C6266A-06-116	Нажимная пружина		3
147	C6266A-06-115	Переходная муфта		3
148	GB309-78	Короткий цилиндрический ролик	12 x 12	3
149	C6266A-06-093	Распорная втулка		1
150	C6266A-06-112	Вал		1
151	C6266A-06-107	Упор		1
152	GB1096-79	Клиновое шпонка	8 x 22	1
153	GB1096-79	Клиновое шпонка	8 x 32	1
154	GB1096-79	Клиновое шпонка	4 x 16	1
155	C6266A-06-092	Червяк		1
156	GB/T 297-94	Конический роликовый подшипник	30204	1
157	C6266A-06-111	Вал		1

№	Деталь №	Наименование	Спецификации	Кол-во
158	C6266A-06-113	Торцевая крышка		1
159	GB/T 3452.1-1992	Уплотнительное кольцо	18 x 1,80	1
160	GB894.1-86	Пружинное разрезное кольцо для вала	25	1
161	C6266A-06-044	Зубчатое колесо		1
162	C6266A-06-018	Манжета		1
163	C6266A-06-017	Зубчатое колесо		1
164	C6266A-06-016	Манжета		1
165	GB 1099-79	Полукруглая шпонка	6 x 9 x 22	2
166	C6266A-06-015	Малое зубчатое колесо		1
167	C6266A-06-041	Соединительная муфта		1
168	C6266A-06-020	Вал		1
169	GB1096-79	Клиновидная шпонка	5 x 16	1
170	GB/T 3452.1-1992	Уплотнительное кольцо	18 x 1,80	1
171	GB894.1-86	Пружинное разрезное кольцо для вала	17	1
172	C6266A-06-042	Зубчатое колесо		1
173	C6266A-06-043	Манжета		1
174	C6266A-06-021	Зубчатое колесо		1
175	C6266A-06-019	Оправка		1
176	GB/T 3452.1-1992	Уплотнительное кольцо	4,5 x 1,80	1
177	C6266A-06-145	Торцевая крышка		1
178	C6266A-06-141	Вал		1
179	GB41-86	Шестигранная гайка, тип 1	M8	1
180	GB77-85	Винт	M6 x 6	2
181	GB117-86	Конусный шплинт, тип А	6 x 35	2
182	C6266A-06-079	Вилка переключения передач		1
183	C6266A-06-137	Манжета		2
184	C6266A-06-144	Шаровая цапфа		1
185	GB77-85	Винт	M6 x 8	8
186	C6266A-06-051	Опорная муфта		2
187	GB/T 278-89	Шариковый подшипник с глубоким желобом	80105	2
188	C6266A-06-050	Зубчатое колесо		1
189	C6266A-06-063	Распорная втулка		1
190	C6266A-06-163	Распорная втулка		6
191	GB/T 278-89	Шариковый подшипник	80105	8
192	GB 893.2-86	Пружинное упорное кольцо	47	4
193	C6266A-06-060	Зубчатое колесо		2
194	C6266A-06-164	Распорная втулка		4
195	GB1096-79	Клиновидная шпонка	8 x 16	2
196	C6266A-06-058	Вал		2
197	C6266A-06-014	Соединительная муфта		2

№	Деталь №	Наименование	Спецификации	Кол-во
198	C6266A-06-003	Зубчатое колесо		2
199	C6266A-06-013	Распорная втулка		2
200	GB/T 278-89	Шариковый подшипник	80104	2
201	C6266A-06-004	Опорная муфта		2
202	C6266A-06-059	Зубчатое колесо		1
203	C6266A-06-064	Распорная втулка		1
204	C6266A-06-002	Вал		1
205	C6266A-06-061	Зубчатое колесо		1
206	GB1096-79	Клиновья шпонка	6 x 14	1
207	C6266A-06-062	Зубчатое колесо		1
208	GB894.1-86	Пружинное разрезное кольцо для вала	60	1
209	C6266A-06-006	Вал		1
210	C6266A-06-057	Зубчатое колесо		1
211	SF-1 (DU)	Смазочное устройство	C/SF2230	1
212	GB77-85	Винт	M6 x 8	1
213	C6266A-06-052	Торцевая крышка		1
214	SF-1 (DU)	Смазочное устройство	C/SF2530	1
215	C6266A-06-053	Вал		1
216	C6266A-06-054	Зубчатое колесо		1
217	C6266A-06-055	Зубчатое колесо с косыми зубьями		1
218	C6266A-06-011	Зубчатое колесо		1
219	GB/T 301-1995	Упорный шариковый подшипник	51104	1
220	C6266A-06-010	Манжета		1
221	SF-1 (DU)	Подшипник	C/SF2015	1
222	C6266A-06-009	Прокладка		1
223	C6266A-06-007	Фланец		1
224	GB70-85	Винт	M6 x 16	3
225	C6266A-06-008	Винт		1
226	GB 6173-86	Шестигранная низкая гайка	M10 x 1	1
227	C6266A-06-140	Вал		1
228	C6266A-06-080	Вилка переключения передач		1
229	C6266A-06-126	Торцевая крышка		2
230	GB894.1-86	Пружинное разрезное кольцо для вала	14	1
231	C6266A-06-133	Манжета		1
232	C6266A-06-128	Шплинт		1
233	C6266A-06-127	Шарик		1
234	C6266A-06-129	Тяга переключения передач		1
235	GB77-85	Винт	M6 x 8	1
236	GB1096-79	Клиновья шпонка	4 x 10	1
237	C6266A-06-130	Вал		1

№	Деталь №	Наименование	Спецификации	Кол-во
238	GB1096-79	Клиновaя шпонка	5 x 12	1
239	GB91-86	Шплинт	2 x 10	1
240	GB894.1-86	Пружинное разрезное кольцо для вала	6	1
241	C6266A-06-136	Валковая головка		1
242	C6266A-06-134	Качающийся рычаг		1
243	C6266A-06-135	Шплинт		1
244	C6266A-06-132	Шплинт		1
245	C6266A-06-131	Валковая головка		1
246	C6266A-06-121	Манжета		1
247	GB68-85	Винт	M6 x 14	3
248	C6266A-06-119	Манипулятор		1
249	C6266A-04-142	Рычаг		1
250	RUN6246-101070-1	Шайба		1
251	RUN6246-101088	Винт с полукруглой головкой		1
252	GB77-85	Винт	M4 x 20	1
253	GB77-85	Винт	M12 x 8	1
254	GB308-89	Стальной шарик	диам. 10	1
255	GB119-86	Цилиндрический штифт, тип А	12 x 22	1
256	C6266A-06-124	Распределительная плита замка		1
257	GB117-86	Конусный шплинт, тип А	6 x 30	1
258	GB77-85	Винт	M6 x 6	1
259	C6266A-06-075	Вал		1
260	GB1096-79	Клиновaя шпонка	5 x 25	1
261	C6266A-06-152	Гайка рукоятки (Метрическая)		1
261	C6266A-06-152Y	Гайка рукоятки (Дюймовая)		1

## Задняя бабка

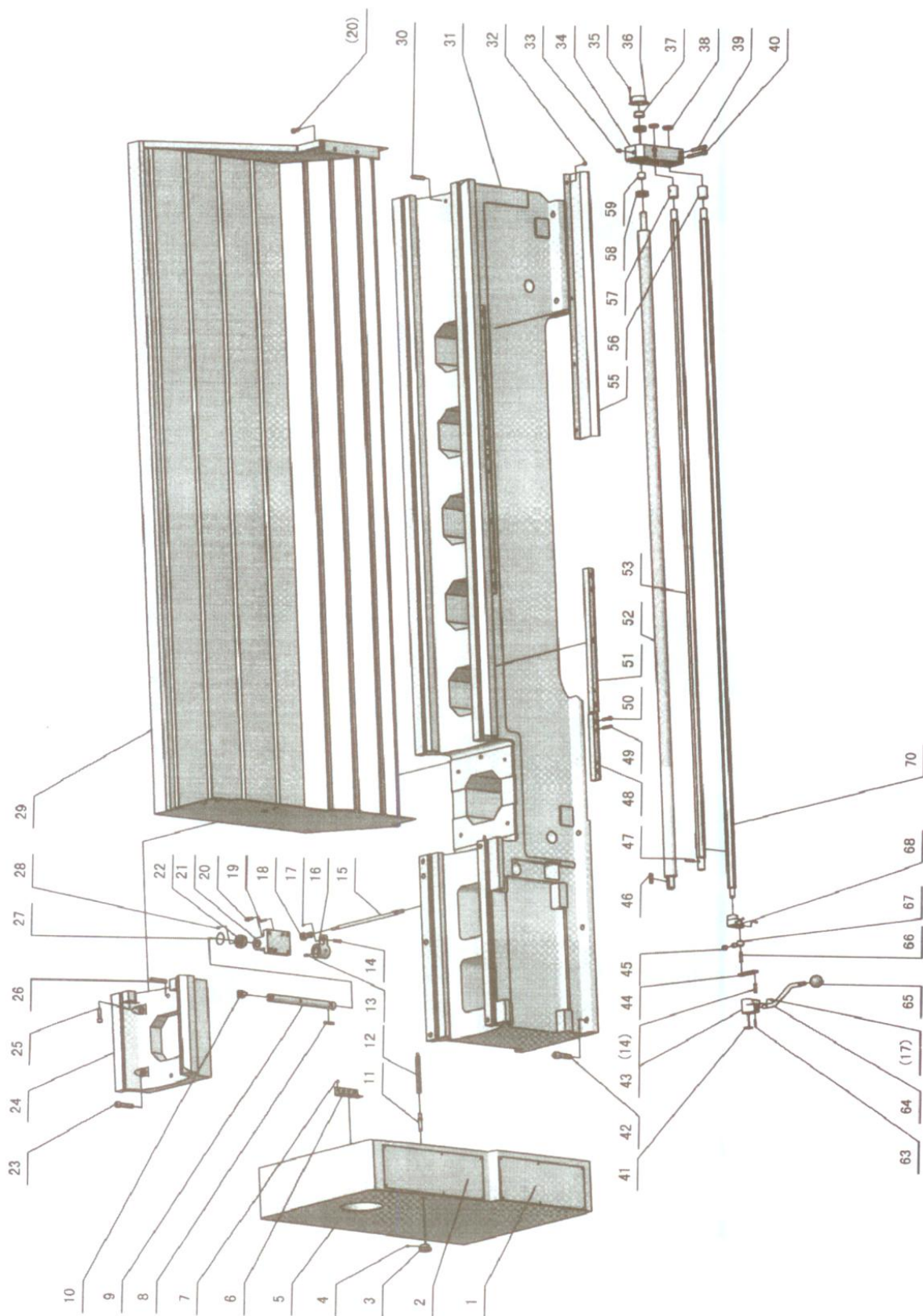


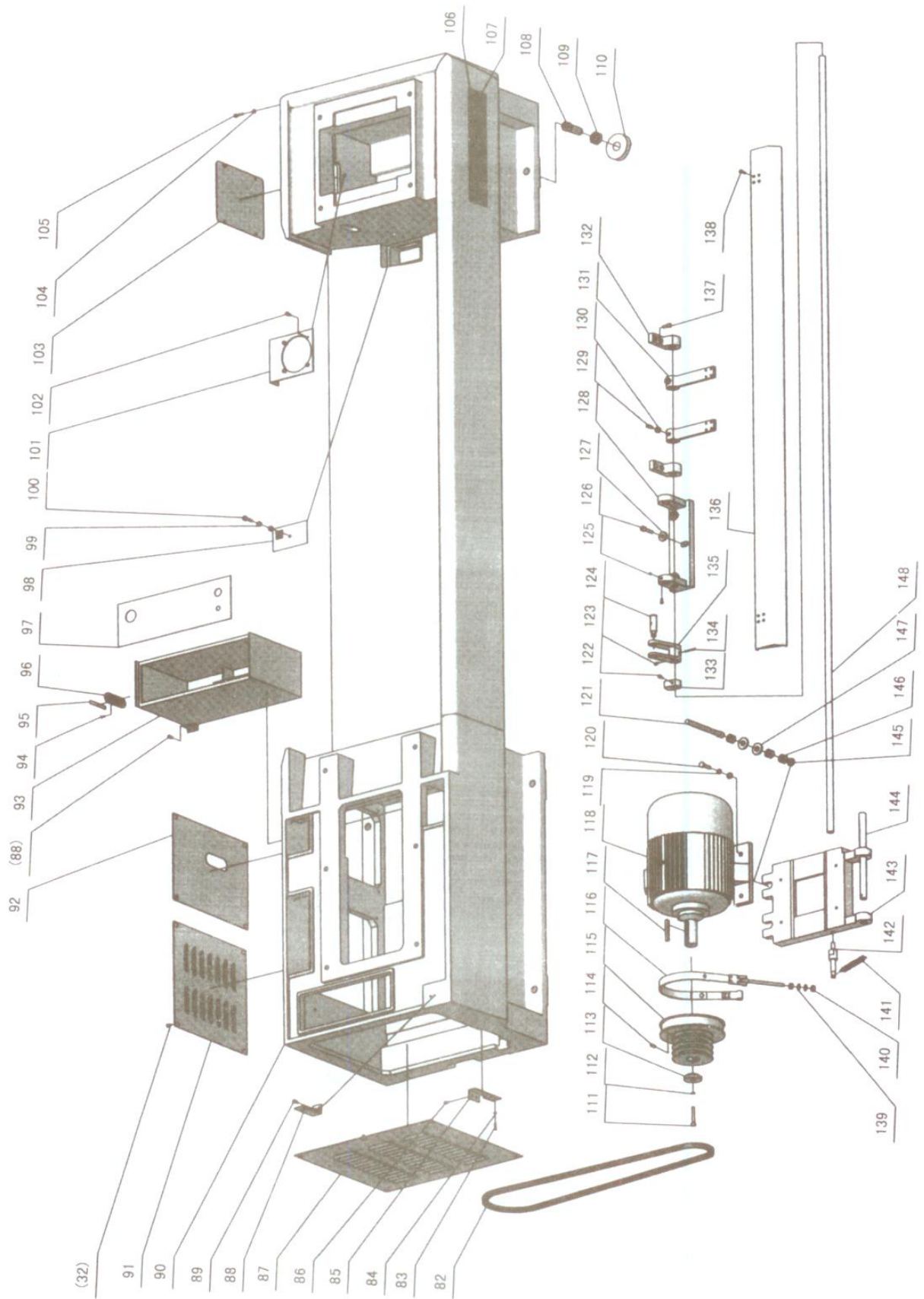
№	Деталь №	Наименование	Спецификации	Кол-во
1	JB/T7270.6	Криволинейная поверхность	BM12 x 100	1
2	C6266-08-07	Маховик		1
3	Q67-4-33	Пружина	100	1
4	C6266-08-08	Градуированное кольцо (Метрическое)		1
4	C6266-08-08Y	Градуированное кольцо (Дюймовое)		1
5	GB/T70.1	Винт	M6 x 40	4
6	C6266A-08-27	Фланец		1
7	GB/T1155	Масленка	6	1
8	GB/T301	Упорный шариковый подшипник	20 x 35 x 10	2
9	GB/T70	Винт	M6 x 16	4
10	C6246B-105005	Сгонная муфта (Метрическая)		1
10	C6246B-105005-01	Сгонная муфта (Дюймовая)		1
11	GB/T1096	Клиновья шпонка	6 x 15	1
12	C6266A-08-26	Ходовой винт подачи (Метрический)		1
12	C6266A-08-26Y	Ходовой винт подачи (Дюймовый)		1
13	Z52-2	Регулируемая постоянная рукоятка	A-M16 x 110	1
14	GB/T80	Винт	M5 x 25	1
15	C6266-08-18	Винт		1
16	C6266-08-19	Шайба		1
17	C6266A-08-12	Задняя бабка		1
18	GB/T1155	Масленка	10	2
19	C6266-08-11	Пинопль		1
20	HG4-692-67	Сальник	PD90 x 110 x 12	1
21	C6266-08-13	Зажимной блок		1
22	C6266-08-06	Нарезной болт		1
23	C6266-08-05	Шайба		1
24	GB/T70	Винт	M8 x 30	2
25	GB/T80	Винт	M16 x 30	1
26	GB/T119.2	Шплинт	12 x 100	1
27	GB/T56	Гайка	M20	1
28	GB/T95	Шайба	20	1
29	GB/T827	Заклепка	2 x 5	4
30	RUN460-105031	Паспортная табличка задней бабки		1
31	RUN460-105007	Тормозной нарезной болт		1
32	C6266-08-16	Установочная заготовка		1
33	RUN460-105032	Паспортная табличка задней бабки		1
34	C6251A-08-09	Пылезащитный сальник		2
35	C6251A-08-08	Фиксирующая заготовка		2
36	GB/T818	Винт	M4 x 12	8
37	C6266-08-03	Фиксирующая заготовка		2



№	Деталь №	Наименование	Спецификации	Кол-во
38	C6266-08-04	Пылезащитный сальник		2
39	GB/T95	Шайба	12	2
40	GB/T5782	Нарезной болт (C6266A)	M12 x 100	2
40	GB/T5782	Нарезной болт (CQ6280)	M12 x 165	2
41	GB/T79	Винт	M10 x 16	1
42	GB/T119.2	Шплинт	12 x 100	1
43	GB/T80	Винт	M16 x 30	1
44	RUN460-105018	Кронштейн		1
45	RUN460-105028	Эксцентрический блок		1
46	C6266-08-14	Тормозной нарезной болт		1
47	GB/T80	Винт	M6 x 10	1
48	C6246B-105030	Ограничительный блок		1
49	RUN460-105006-1	Нарезной болт		1
50	GB/T879.1	Шплинт	6 x 36	1
51	GB/T37	Нарезной болт (C6266A)	M20 x 180	1
51	GB/T37	Нарезной болт (CQ6280)	M20 x 250	1
52	GB/T5782	Нарезной болт (C6266A)	M20 x 130	1
52	GB/T5782	Нарезной болт (CQ6280)	M20 x 200	1
53	GB/T95	Шайба	20	1
54	C6266-08-17	Тормозная колодка		2
55	C6266-08-15	Опорная рама (C6266A)		1
55	CQ6280-08-15	Опорная рама (CQ6280)		1
56	C6266-08-02	Клинья		1
57	RUN460-105020	Регулировочный винт		2
58	GB/T95	Шайба	6	1
59	GB/T70	Винт	M6 x 10	1

# Станина





№	Деталь №	Наименование	Спецификации	Кол-во
1	C6266A-05-90	Паспортная табличка		1
2	C6266A-05-91	Паспортная табличка (С6266А Метрическая)		1
2	C6266A-05-91Y	Паспортная табличка (С6266А Дюймовая)		1
2	CQ6280-05-91	Паспортная табличка (СQ6280 Метрическая)		1
2	CQ6280-05-91Y	Паспортная табличка (СQ6280 Дюймовая)		1
3	RUN6246-108073	Гайка		1
4	GB80-85	Винт	М6 x 8	1
5	C6266A-20-23	Торцевая крышка (С6266А)		1
5	C6266A-20-23-1	Колпак (С6266А)		1
5	CQ6280-20-23	Торцевая крышка (СQ6280)		1
5	CQ6280-20-23-1	Колпак (СQ6280)		1
6	GB7277-87	Петля	100	2
7	GB68-85	Винт	М5 x 10	16
8	GB1096-79	Стандартная клиновья шпонка на лыске с полукруглой головкой	А6 x 40	1
9	C6266A-01-49	Соединительная тяга		1
10	C6266A-01-50	Башмачная накладка крейцкопфа		1
11	RUN6246-108074	Винт		1
12	C6266A-05-12	Винт		1
13	GB78-85	Винт	М8 x 10	1
14	C6266A-01-53	Шплинт		2
15	C6266A-01-55	Соединительная тяга		1
16	C6266A-01-48	Качающийся рычаг		1
17	GB80-85	Винт	М6 x 8	1
18		Подшипник поворотного кулака	М8 (Левое вращение)	1
19	GB119-86	Стандартный цилиндрический штифт	6 x 30	2
20	GB70-85	Винт	М8 x 20	4
21	C6266A-01-46	Опора		1
22	C6266A-01-47	Муфта вала		1
23	GB70-85	Винт	М12 x 60	4
24	C6266A-01-02	Суппорт		1
25	GB70-85	Винт	М10 x 40	2
26	GB118-86	Конусный шплинт	10 x 70	2
	GB118-86	Конусный шплинт	10 x 45	2
27	GB921-86	Стальное запорное кольцо	D38 x d1	1
28	GB71-85	Винт	М8 x 10	1
29	C6266A-01-60	Сварочный чертеж (С6266А 2 000 мм)		1
29	C6266A-01-60-1	Сварочный чертеж (С6266А 3 000 мм)		1
29	C6266A-01-60-3	Сварочный чертеж (С6266А 1 500 мм)		1
29	CQ6280-01-60	Сварочный чертеж (СQ6280 2 000 мм)		1
29	CQ6280-01-60-1	Сварочный чертеж (СQ6280 3 000 мм)		1

№	Деталь №	Наименование	Спецификации	Кол-во
29	CQ6280-01-60-3	Сварочный чертеж (CQ6280 1500 мм)		1
30	GB878-86	Резьбовая цилиндрическая шпилька	M12 x 50	1
31	C6266A-01-01	Станина токарного станка (2 000 мм)		1
31	C6266A-01-01-1	Станина токарного станка (3 000 мм)		1
31	C6266A-01-01-3	Станина токарного станка (1 500 мм)		1
32	GB/T70.2-2000	Винт	M6 x 10	10
33	RUN6246-106010-4	Пробка маслоприемника		1
	RUN6246-106010-8	Пластина		1
34	C6266A-01-33	Зацепная лапа		1
35	GB70-85	Винт	M4 x 10	2
36	C6266A-01-34	Торцевая крышка		1
37	RUN6246-106007	Сгонная муфта		1
38	C6266A-01-37	Заглушка зацепной лапы		2
39	GB118-86	Конусный шплинт	8 x 70	2
40	GB70-85	Винт	M10 x 80	2
41	GB894.1-86	Пружинное разрезное кольцо для вала	20	1
42	GB70-85	Винт	M16 x 55	12
43	C6266A-01-57	Опора рычага		1
44	C6266A-01-56	Соединительная тяга		1
45	GB6170-86	Шестигранная гайка, тип 1	M8	1
46	GB1096-79	Клиновое шпонка	C6 x 36	1
47	C6266A-01-65	Предохранительный штифт		1
48	C6266A-01-44	Рейка		1
49	GB879-86	Подпружиненный цилиндрический штифт	8 x 40	12
50	GB70-85	Зажимной винт с внутренним шестигранником	M8 x 30	17
51	C6266A-01-45	Рейка (2 000 мм)		4
51	C6266A-01-45	Рейка (3 000 мм)		6
51	C6266A-01-45	Рейка (1 500 мм)		3
	C6266A-01-77	Рейка		1
52	C6266A-01-30	Ходовой винт (2 000 мм Метрический)		1
52	C6266A-01-30-1	Ходовой винт (3 000 мм Метрический)		1
52	C6266A-01-30-3	Ходовой винт (1 500 мм Метрический)		1
52	C6266A-01-30Y	Ходовой винт (2 000 мм Дюймовый)		1
52	C6266A-01-30-1Y	Ходовой винт (3 000 мм Дюймовый)		1
52	C6266A-01-30-3Y	Ходовой винт (1 500 мм Дюймовый)		1
53	C6266A-01-31	Тяга механизма подачи (2 000 мм)		1
53	C6266A-01-31-1	Тяга механизма подачи (3 000 мм)		1
53	C6266A-01-31-3	Тяга механизма подачи (1 500 мм)		1
55	C6266A-01-29-8	Щиток для защиты от стружки		1
55	C6266A-01-29-9	Щиток для защиты от стружки (1 500 мм)		2

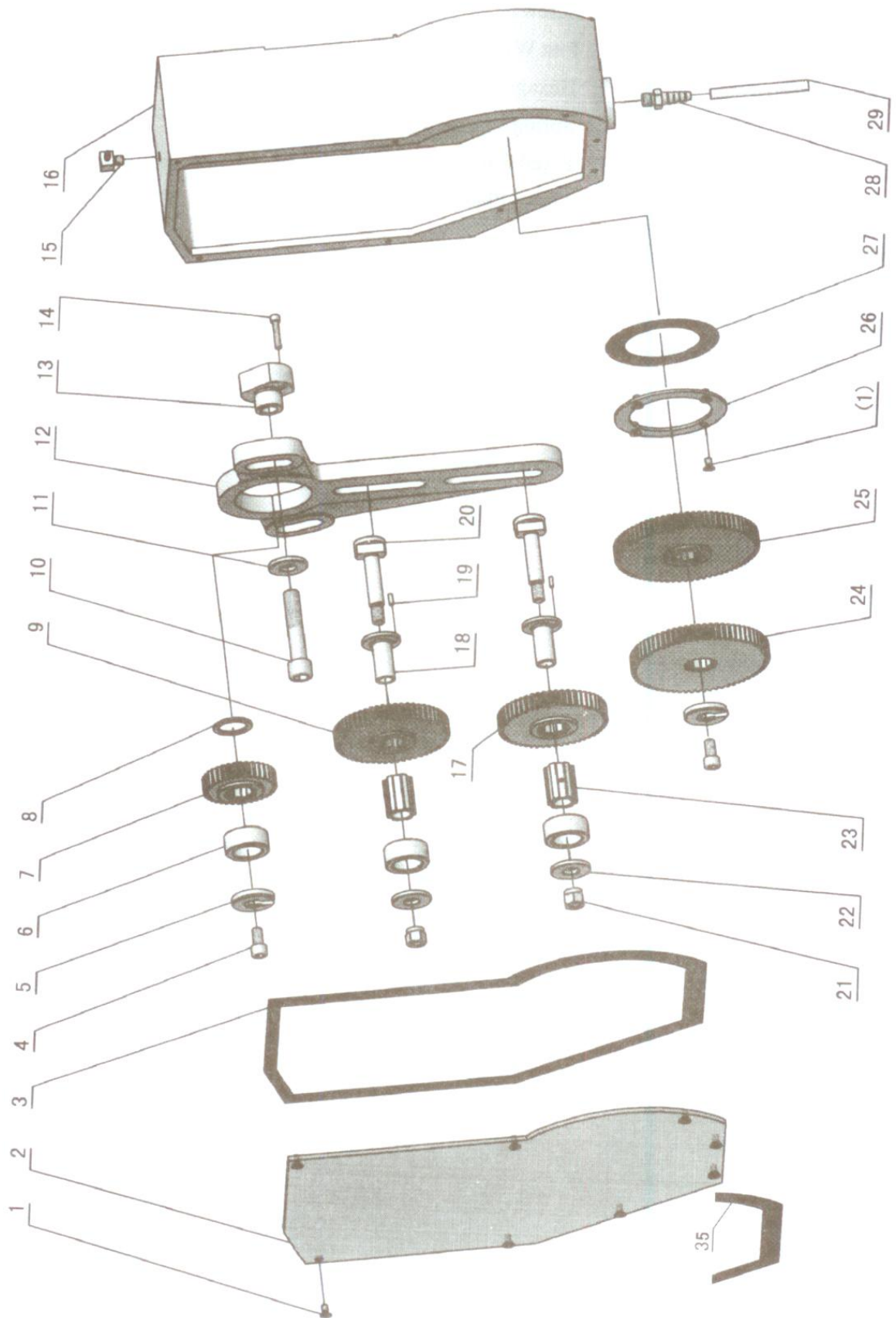
№	Деталь №	Наименование	Спецификации	Кол-во
55	C6266A-01-29-10	Щиток для защиты от стружки (2 000 мм)		2
55	C6266A-01-29-11	Щиток для защиты от стружки (3 000 мм)		3
56	C6266A-01-35	Корпус рычага управления		1
57	C6266A-01-36	Корпус ходового винта механизма подачи		1
58	GB301-84	Упорный шариковый подшипник	51204	2
59	SF-1	Маслоудерживающий подшипник	2020	1
63	GB879-86	Подпружиненный цилиндрический штифт	5 x 24	1
64	C6266A-01-58	Рычаг управления		1
65	Z16-1	Шарик рукоятки	M12 x 40	1
66	C6266A-01-59	Шплинт		1
67		Подшипник поворотного кулака	M8 правое вращение	1
68	C6266A-01-54	Блок управления		1
70	C6266A-01-32	Рычаг управления (2 000 мм)		1
70	C6266A-01-32-1	Рычаг управления (3 000 мм)		1
70	C6266A-01-32-3	Рычаг управления (1 500 мм)		1
82		Клиновидный ремень (Типа В) (C6266A 50 Гц)	B93 дюйма	4
82		Клиновидный ремень (Типа В) (C6266A 60 Гц)	B92 дюйма	4
82		Клиновидный ремень (Типа В) (CQ6280 50 Гц)	B99 дюймов	4
82		Клиновидный ремень (Типа В) (CQ6280 60 Гц)	B98 дюймов	4
83	GB70-85	Винт	M5 x 10	2
84	GB6170-86	Шестигранная гайка, тип 1	M4	2
85	RUN6246-106091	Кронштейн микропереключателя		1
86	GB818-85	Винт	M4 x 20	2
87	C6266A-01S-40	Боковая крышка		1
88	RUN6246-106014	Седло концевого выключателя		1
89	GB70-85	Винт	M6 x 16	12
90	C6266A-01S-03-2	Лапа токарного станка (2 000 мм)		1
90	C6266A-01S-03-1	Лапа токарного станка (3 000 мм)		1
90	C6266A-01S-03-3	Лапа токарного станка (1 500 мм)		1
91	C6266A-01S-41	Задняя крышка		1
92	C6266A-01S-42	Задняя крышка		1
93	C6266A-01-69	Крышка маслобака		1
94	GB822-85	Винт	M4 x 10	4
95	GB3452.1-82	Уплотнительное кольцо	50 x 1,8	1
96	RUN460-104068	Масленка		1
97	C6266A-01-68	Маслобак		1
98	RUN6246-106051	Фильтрующая сетка		2
99	GB6171-86	Шестигранная гайка, тип 1	M8	4
100	GB70-85	Винт	M8 x 30	2
101	C6254A-01-17-5	Основание охлаждающего насоса		1

№	Деталь №	Наименование	Спецификации	Кол-во
102	GB70-85	Винт	M6 x 12	4
103	C6266A-01S-43	Крышка отверстия насоса (2 000 мм)		2
103	C6266A-01S-43	Крышка отверстия насоса (3 000 мм)		2
103	C6266A-01S-43	Крышка отверстия насоса (1 500 мм)		1
104	GB97.1-85	Плоская шайба	6	2
105	GB70-85	Винт	M6 x 25	2
106	C6266A-01-70	Паспортная табличка (C6266A)		1
106	CQ6280-01-70	Паспортная табличка (CQ6280)		1
107	GB818-85	Винт	M3 x 6	4
108	RUN6246-106069	Амортизирующий блок		8
109	GB6173-86	Шестигранная низкая гайка	M24 x 2	8
110	RUN6246-106029	Винт для горизонтальной установки		8
111	GB70-85	Винт	M8 x 55	1
112	GB93-87	Пружинная шайба	8	1
113	RUN6141-10649a	Шайба ременного шкива		1
114	GB80-85	Винт	M8 x 20	1
115	C6266A-01-08	Шкив ременной подачи от двигателя (50 Гц)		1
115	C6266A-01-08-1	Шкив ременной подачи от двигателя (60 Гц)		1
116	RUN6246-106047	Лента тормоза		1
117	GB1096C-79	Клиновое шпонка	10 x 70	1
118		Двигатель		1
119	GB93-87	Пружинная шайба	10	4
120	GB5782-86	Шестигранный нарезной болт	M10 x 35	4
121	RUN6246-106046	Регулировочный винт		2
122	GB70-85	Винт	M6 x 12	1
123	GB70-85	Винт	M5 x 10	1
124	RUN6246-106039	Вставной палец		1
125	GB80-85	Винт	M6 x 8	1
126	GB70-85	Винт	M10 x 40	3
127	RUN6246-106097	Прокладка		3
128	RUN6246-106041	Кронштейн крышки двигателя		1
129	GB79-85	Винт	M10 x 25	4
130	GB6170-86	Шестигранная гайка, тип 1	M10	4
131	RUN6246-106042A	Кронштейн		4
132	RUN6246-106036	Каретка		4
133	RUN6246-106037	Кулачок		1
134	GB879-86	Подпружиненный цилиндрический штифт	5 x 40	1
135	RUN6246-106040	Качающийся рычаг		1
136	C6266A-01-39-2	Педаля тормоза (2 000 мм)		2
136	C6266A-01-39-1	Педаля тормоза (3 000 мм)		2

<b>№</b>	<b>Деталь №</b>	<b>Наименование</b>	<b>Спецификации</b>	<b>Кол-во</b>
136	C6266A-01-39-3	Педадь тормоза (1 500 мм)		2
137	GB70-85	Винт	M8 x 20	8
138	GB70-85	Винт	M6 x 16	16
139	GB97.1-85	Плоская шайба	D10	4
140	GB6170-86	Шестигранная гайка, тип 1	M10	2
141	Q81-3	Пружина	3 x 16 x 115	1
142	RUN6246-106050	Неподвижный палец		1
143	RUN6246-106034	Крышка двигателя		1
144	RUN6246-106044	Шток		1
145	GB93-87	Пружинная шайба	16	2
146	GB6170-86	Шестигранная гайка, тип 1	M16	6
147	RUN6246-106079	Шайба		4
148	C6266A-01-38-2	Тормозная ось (2 000 мм)		1
148	C6266A-01-38-1	Тормозная ось (3 000 мм)		1
148	C6266A-01-38-3	Тормозная ось (1 500 мм)		1



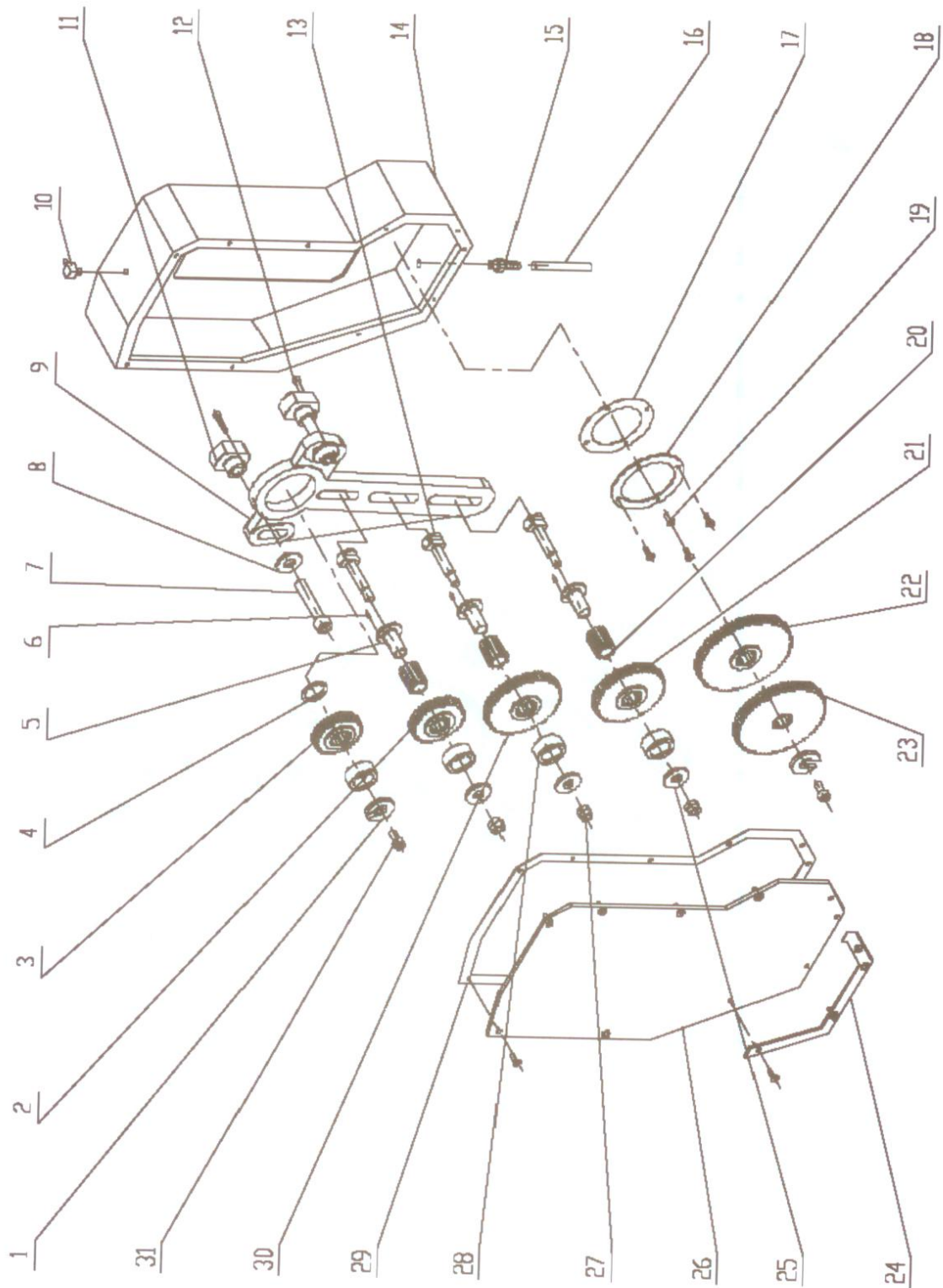
# Гитара (С6266А Метрическая)



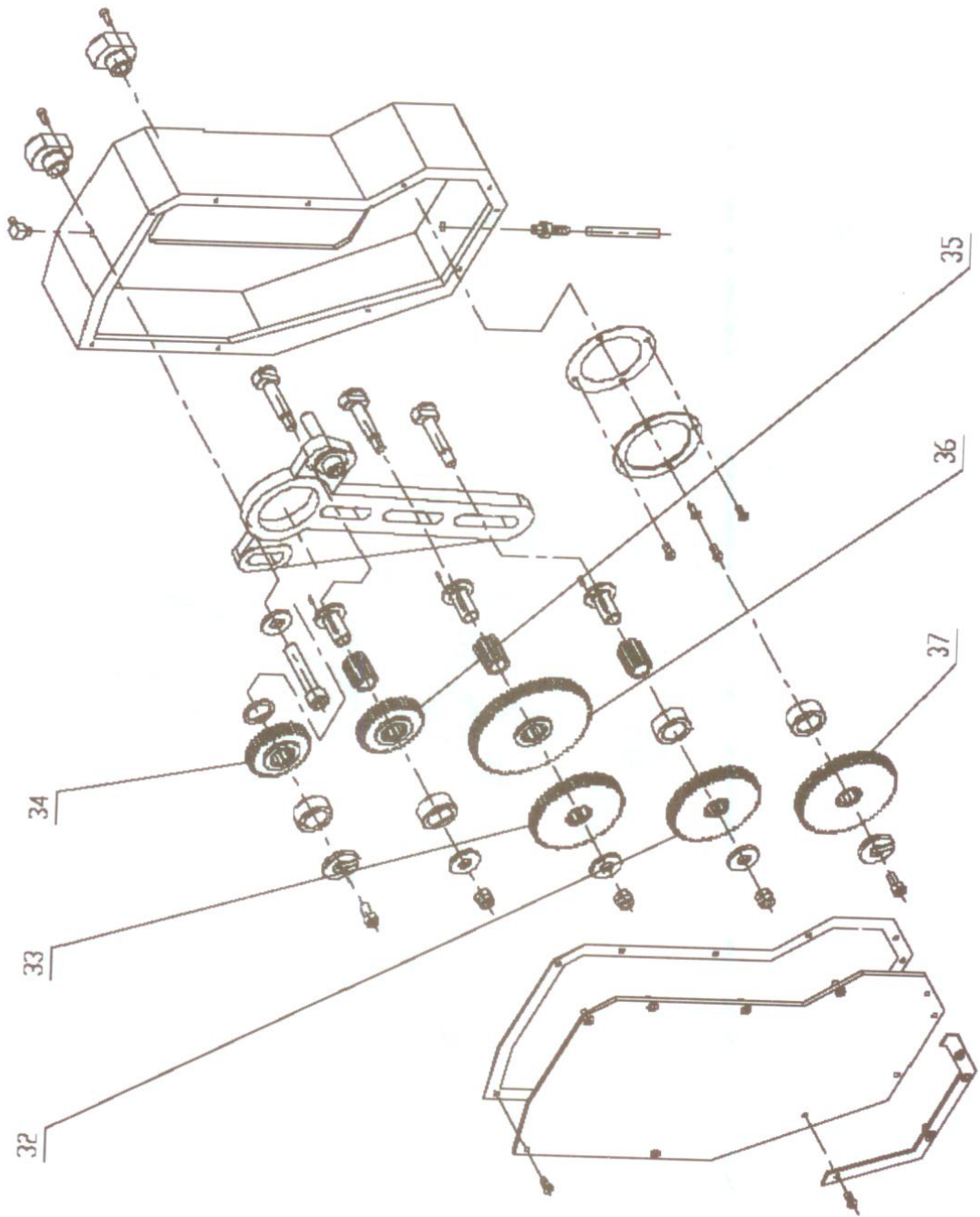


№	Деталь №	Наименование	Спецификации	Кол-во
1	GB818-85	Винт	M6 x 12	12
2	C6266A-20-13	Крышка корпуса		1
3	C6266A-20-14	Прокладка		1
4	GB70-85	Винт	M10 x 20	2
5	C6266A-20-12	Быстросъемная шайба с прорезью		2
6	C6266A-20-08	Шайба		3
7	C6266A-20-03	Гитара (Метрическая)	Z=36	1
8	C6266A-20-22	Шайба		1
9	C6266A-20-04	Гитара (Метрическая)	Z=57	1
10	GB70-85	Винт	M16 x 80	2
11	C6266A-20-21	Шайба		2
12	C6266A-20-02	Доска гитары		1
13	C6266A-20-20	Неподвижная муфта		2
14	GB70-85	Винт	M6 x 30	2
15	C6266A-20-18	Муфта приема масла		1
16	C6266A-20-01	Корпус коробки гитары		1
17	C6266A-20-10	Гитара (Метрическая)	Z=54	1
18	C6266A-20-09	Каретка муфты		2
19	GB119-86	Стандартный цилиндрический штифт	4 x 12	2
20	C6266A-20-06	Вал		2
21	GB6182A-86	Зажимная гайка с вкладышем	M12	2
22	C6266A-20-05	Шайба		2
23	C6266A-20-07	Шлицевой корпус		2
24	C6266A-20-11	Гитара (Метрическая)	Z=69	1
25	C6266A-20-15	Гитара (Метрическая)	Z=72	1
26	C6266A-20-17	Нажимное кольцо		1
27	C6266A-20-16	Прокладка		1
28	C6266A-20-19	Муфта откачивающего масляного насоса		1
29		Патрубок	диам. 10,5 x δ1 x 1 100	1
30	C6266A-20-25Y	Гитара (Дюймовая)	Z=39	1
31	C6266A-20-27Y	Гитара (Дюймовая)	Z=58	1
32	C6266A-20-26Y	Гитара (Дюймовая)	Z=76	1
33	C6266A-20-04	Гитара (Дюймовая)	Z=57	1
34	C6266A-20-28Y	Гитара (Дюймовая)	Z=63	1
35	C6266A-20-32	Повторитель		1

# Гитара (CQ6280 Метрическая)

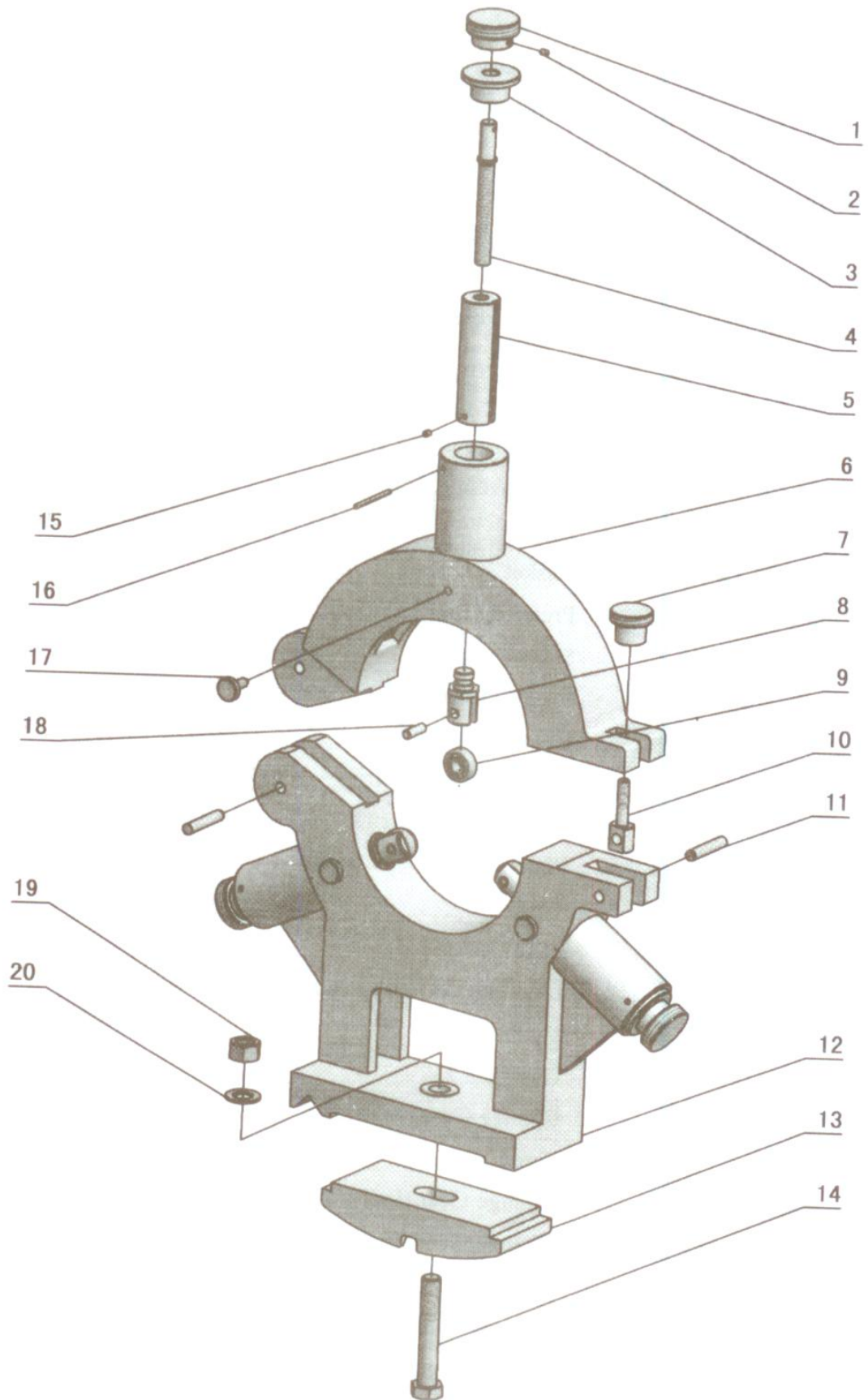


Гитара (CQ6280 Дюймовая)



№	Деталь №	Наименование	Спецификации	Кол-во
1	C6266A-20-12	Быстросъемная шайба с прорезью		2
2	CQ6280-20-06	Гитара (Метрическая)	Z=40	1
3	C6266A-20-03	Гитара (Метрическая)	Z=36	1
4	C6266A-20-22	Шайба		1
5	C6266A-20-09	Каретка муфты		3
6	GB119-86	Стандартный цилиндрический штифт	4 x 12	3
7	GB70-85	Винт	M16 x 80	2
8	C6266A-20-21	Шайба		2
9	CQ6280-20-02	Доска гитары		1
10	C6266A-20-18	Муфта приема масла		1
11	C6266A-20-20	Неподвижная муфта		2
12	GB70-85	Винт	M6 x 30	2
13	C6266A-20-06	Вал		3
14	CQ6280-20-01	Корпус коробки гитары		1
15	C6266A-20-19	Муфта откачивающего масляного насоса		1
16		Трубка	диам. 10,5xδ1x1100	1
17	C6266A-20-16	Прокладка		1
18	C6266A-20-17	Нажимное кольцо		1
19	GB818-85	Винт	M6 x 12	12
20	C6266A-20-07	Шлицевая муфта		3
21	C6266A-20-10	Гитара (Метрическая)	Z=54	1
22	C6266A-20-15	Гитара (Метрическая)	Z=72	1
23	C6266A-20-11	Гитара (Метрическая)	Z=69	1
24	CQ6280-20-03	Плита		1
25	C6266A-20-05	Шайба		2
26	CQ6280-20-04	Крышка корпуса		1
27	GB6182A-86	Зажимная гайка с вкладышем	M12	3
28	C6266A-20-08	Шайба		4
29	CQ6280-20-05	Прокладка		1
30	C6266A-20-04	Гитара (Метрическая)	Z=57	1
31	GB70-85	Винт	M10 x 20	2
32	C6266A-20-04	Гитара (Дюймовая)	Z=57	1
33	C6266A-20-27Y	Гитара (Дюймовая)	Z=58	1
34	C6266A-20-25Y	Гитара (дюймовая)	Z=39	1
35	CQ6280-20-06	Гитара (Дюймовая)	Z=40	1
36	C6266A-20-26Y	Гитара (Дюймовая)	Z=76	1
37	C6266A-20-28Y	Гитара (Дюймовая)	Z=63	1

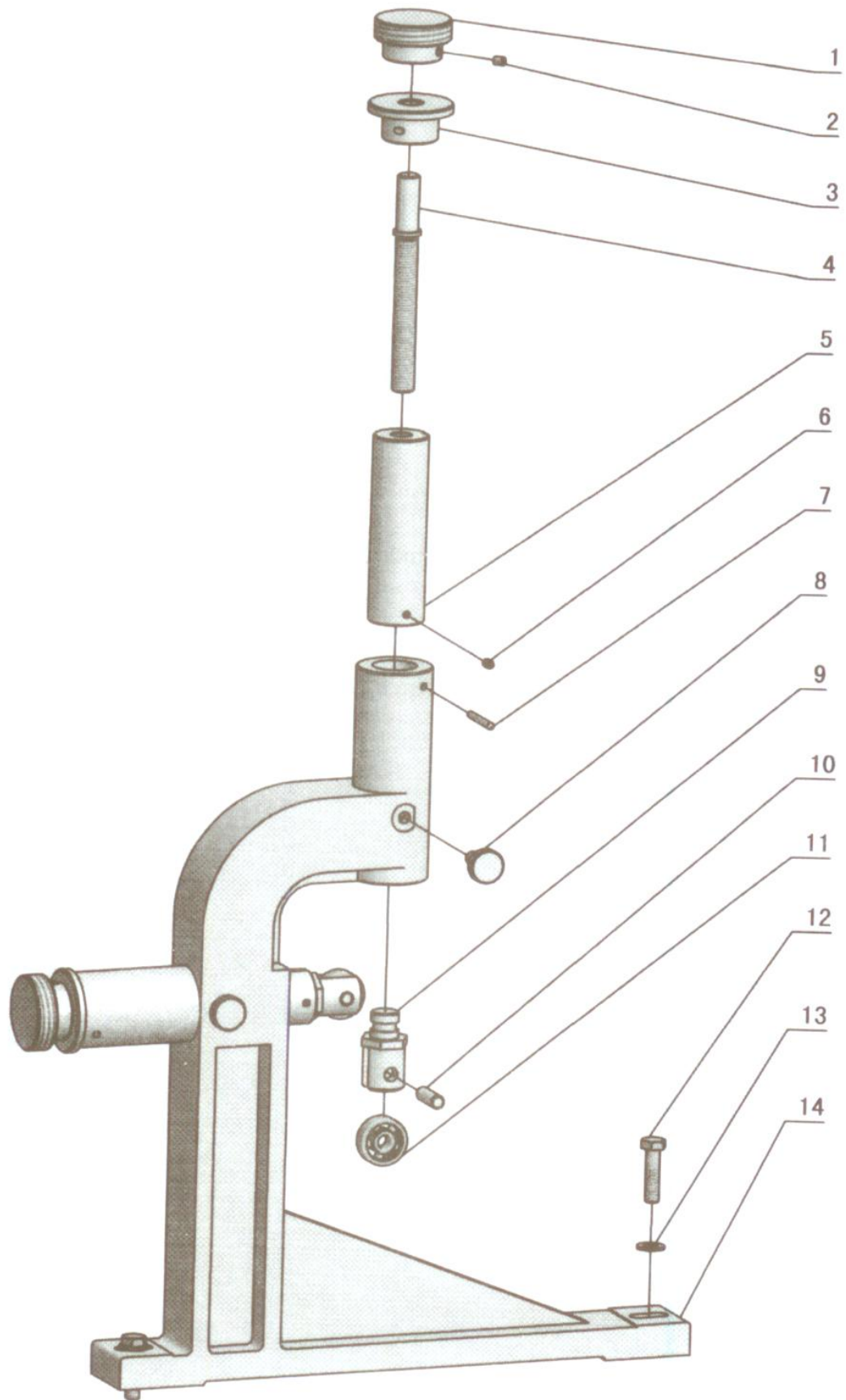
## Неподвижный люнет



№	Деталь №	Наименование	Спецификации	Кол-во
1	C6266-10A-04	Ручка		3
2	GB/T78	Винт	M6 x 8	3
3	C6266-10A-05	Манжета		3
4	C6266-10A-03	Нарезной болт		3
5	C6266-10A-02	Пинопь		3
6	C6266-10A-01	Верхний корпус		1
7	C6251A-10-09	Ручка		1
8	C6251A-10-02	Механизм давления		3
9	GB/T276	Подшипник 6300-2RS	10x35x11	3
10	C6251A-10-10	Нарезной болт		1
11	GB/T119.2	Цилиндрический штифт	12 x 60	2
12	C6266-10A-06	Нижний корпус (C6266A)		1
12	CQ6280-10A-06	Нижний корпус (CQ6280)		1
13	C6266-08-17	Тормозная колодка		1
14	GB/T37	Нарезной болт	M20 x 120	3
15	GB/T77	Винт	M6 x 8	3
16	GB/T879	Подпружиненный цилиндрический штифт	5 x 60	3
17	RUN6246-110018	Винт		3
18	C6251A-10-03	Штифт		3
19	GB/T56	Шестигранная высокая гайка	M20	1
20	GB/T97.2	Шайба	20	1

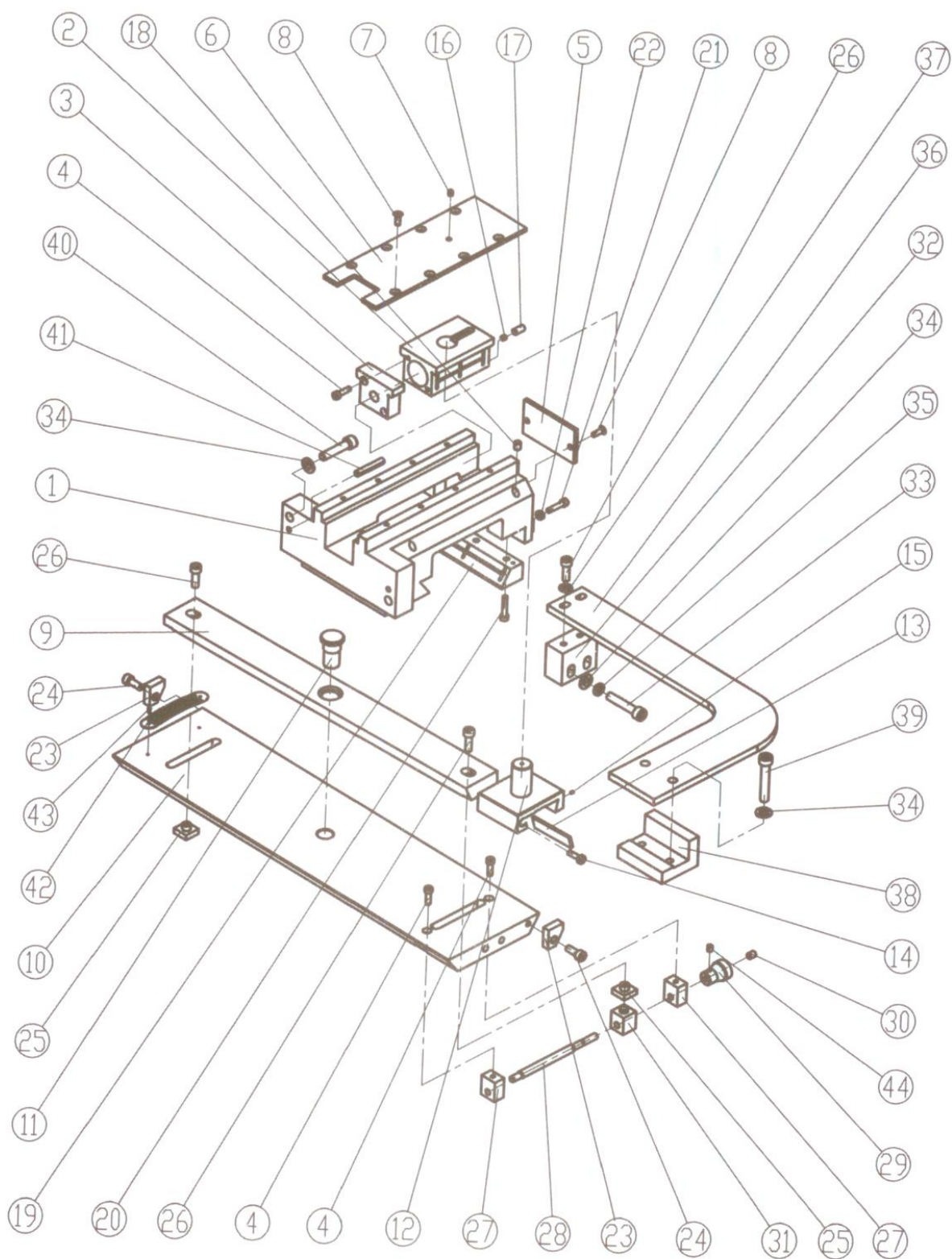


## Подвижной люнет



№	Деталь №	Наименование	Спецификации	Кол-во
1	C6266-10A-04	Ручка		2
2	GB/T78-1985	Винт	M6 x 8	2
3	C6266-10B-04	Манжета		2
4	C6266-10B-03	Нарезной болт		2
5	C6266-10B-02	Манжета		2
6	GB/T77-1985	Винт	M6 x 8	2
7	GB/T879-1986	Подпружиненный цилиндрический штифт	5 x 40	2
8	RUN6246-110018	Винт		2
9	C6266-10B-05	Механизм давления		2
10	GB119-86 (Тип А)	Цилиндрический штифт	диам. 10 x 20	2
11	GB/T276-1994	Шариковый подшипник 6200-2RS	10x30x9	2
12	GB/T5782-1986	Болт с шестигранной головкой	M10 x 40	2
13	GB/T97.1-1985	Плоская шайба	10	2
14	C6266-10B-01	Корпус подвижной опоры (C6266A)		1
14	CQ6280-10B-01	Корпус подвижной опоры (CQ6280)		1

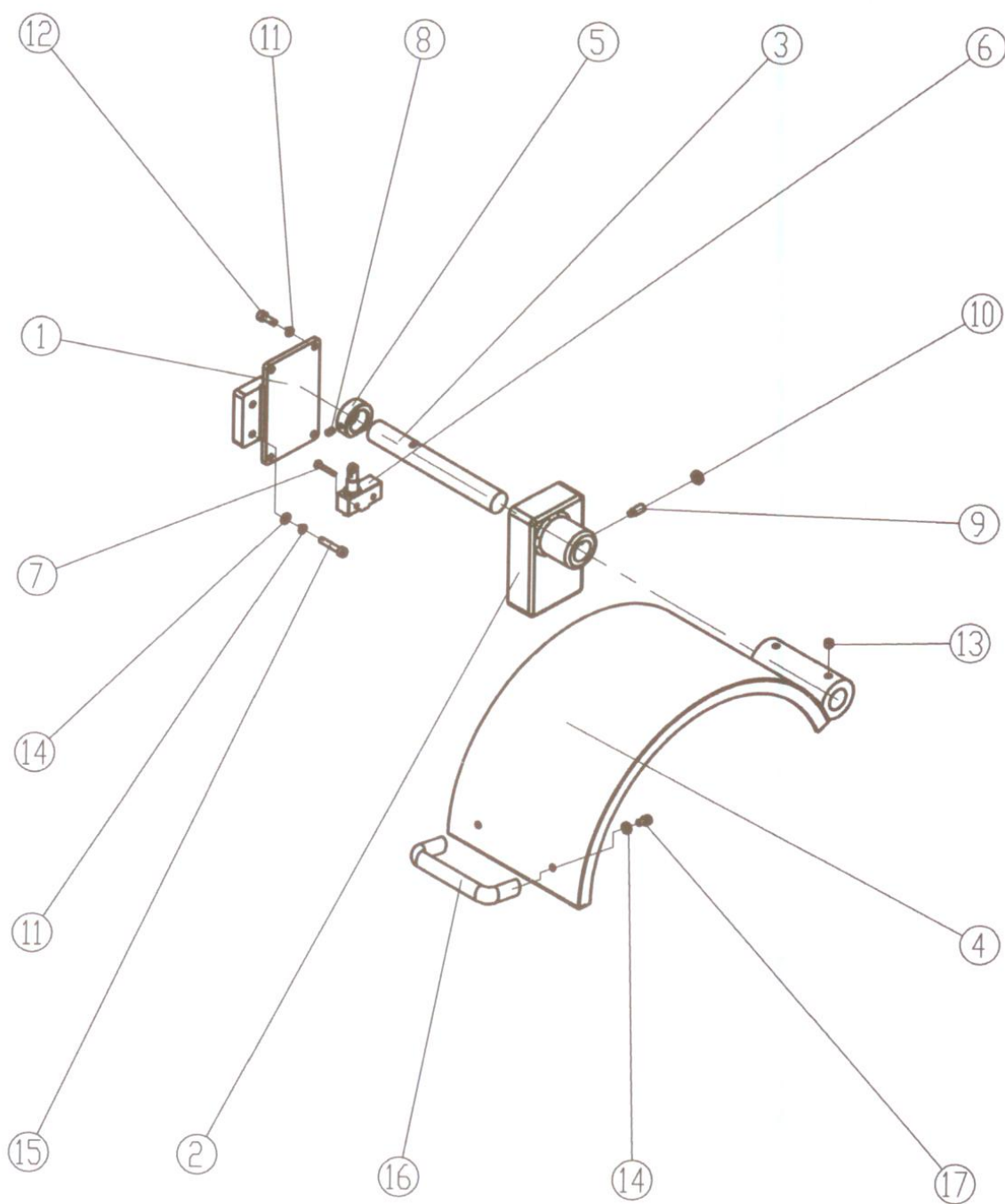
# Копировальное устройство



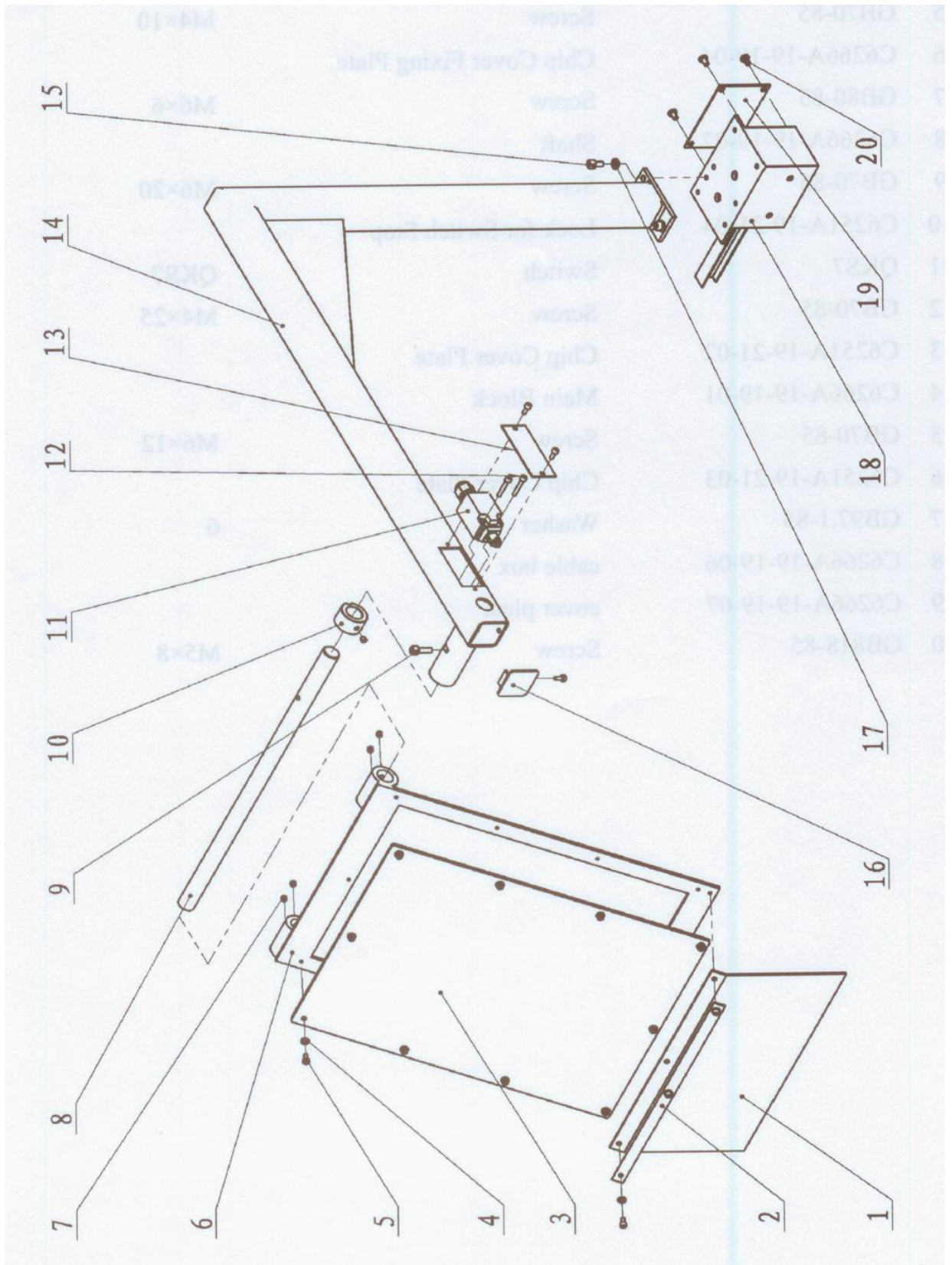
№	Деталь №	Наименование	Спецификации	Кол-во
1	C6266A-17-03	Главная опора		1
2	C6241-115014	Ползун		1
3	C6266A-17-01	Калиберная плитка		1
4	GB70-85	Крепежный винт с внутренним шестигранником	M6 x 20	4
5	C6241-115002	Заглушка		1
6	C6241-115013	Крышка нажимной пластины (C6266A)		1
6	CQ6280-17-01	Крышка нажимной пластины (CQ6280)		1
7	GB1155-89	Масленка с прессовой посадкой	6	1
8	GB819-85	Утопленный винт с крестообразным шлицом	M6 x 16	10
9	C6241-115012	Копировальная планка		1
10	C6241-115034	Копировальное седло		1
11	C6241-115016	Установочная ось		1
12	C6241-115015	Поворотный шкворень		1
13	C6241-115028	Вмонтированная планка		1
14	C6241-115029	Нажимной винт		2
15	C6241-115026	Стопорный штифт		3
16	C6241-115027	Медная шайба		1
17	GB77-85	Установочный винт с внутренним шестигранником	M8 x 16	1
18	GB1155-89	Масленка с прессовой посадкой	8	2
19	C6266A-17-04	Клин		1
20	GB70-85	Крепежный винт с внутренним шестигранником	M6 x 30	4
21	GB70-85	Крепежный винт с внутренним шестигранником	M6 x 25	4
22	GB6170-86	Гайка		4
23	C6241-115003	Заглушка		2
24	GB70-85	Крепежный винт с внутренним шестигранником	M8 x 20	2
25	C6241-115018	Передвижной блок		2
26	GB70-85	Крепежный винт с внутренним шестигранником	M8 x 25	4
27	C6241-115025	Регулировочная опора		2
28	C6241-115019	Регулировочный винт		1
29	C6241-115030	Рукоятка		1
30	GB77-85	Установочный винт с внутренним шестигранником	M8 x 10	1
31	C6241-115020	Регулировочная гайка		1
32	C6266A-17-02	Установочная деталь		1
33	GB70-85	Крепежный винт с внутренним шестигранником	M10 x 50	2
34	GB97.1-85	Плоская шайба	10	8
35	GB93-87	Пружинная шайба	10	2
36	C6241-115032	Тяговая штанга		1
37	GB97.1-85	Плоская шайба	8	2
38	C6241-115033	Прессованный блок		1
39	GB70-85	Крепежный винт с внутренним шестигранником	M10 x 60	2

<b>№</b>	<b>Деталь №</b>	<b>Наименование</b>	<b>Спецификации</b>	<b>Кол-во</b>
40	GB70-85	Крепежный винт с внутренним шестигранником	M10 x 45	2
41	GB879-86	Пружинный цилиндрический штифт	8 x 45	2
42	C6241-115009	Вывеска		1
43	GB827-86	Заклепка	2 x 5	4
44	GB78-85	Винт	M5 x 6	1

### Защитный кожух кулачкового патрона



№	Деталь №	Наименование	Спецификации	Кол-во
1	RUN6246-F101002F	Опора		1
2	C6266A-16-02	Стойка защитного кожуха		1
3	C6251A-16A-02	Вал		1
4	C6266A-16-01	Крышка		1
5	C0632-F06-05	Муфта		1
6		Микропереключатель		1
7	GB818-85	Винт	M4 x 25	2
8	GB78-85	Винт	M6 x 10	1
9	GB79-85	Винт	M8 x 20	1
10	GB6172-86	Гайка	M8	1
11	GB93-87	Шайба пружины	6	6
12	GB70-85	Крепежный винт с внутренним шестигранником	M6 x 16	4
13	GB80-85	Винт	M8 x 8	3
14	GB97.1-85	Плоская шайба	6	4
15	GB70-85	Крепежный винт с внутренним шестигранником	M6 x 30	2
16	HY8315.4	Рукоятка	A114	1
17	GB70-85	Крепежный винт с внутренним шестигранником	M6 x 10	2





№	Деталь №	Наименование	Спецификации	Кол-во
1	C6266A-19-19-03	Щиток для защиты от стружки		1
2	C6251A-19-21-09	Зажим		1
3	C6266A-19-19-05	Щиток для защиты от стружки		1
4	GB97.1-85	Шайба	4	13
5	GB70-85	Винт	M4 x 10	16
6	C6266A-19-19-04	Крепежная плита щитка для защиты от стружки		1
7	GB80-85	Винт	M6 x 6	5
8	C6266A-19-19-02	Вал		1
9	GB70-85	Винт	M6 x 20	1
10	C6251A-19-21-04	Фиксатор выключателя в положении останова		1
11	QKS7	Выключатель	QKS7	1
12	GB70-85	Винт	M4 x 25	2
13	C6251A-19-21-02	Накладная пластина щитка для защиты от стружки		1
14	C6266A-19-19-01	Главный блок		1
15	GB70-85	Винт	M6 x 12	3
16	C6251A-19-21-03	Накладная пластина щитка для защиты от стружки		1
17	GB97.1-85	Шайба	6	3
18	C6266A-19-19-06	Кабельный ящик		1
19	C6266A-19-19-07	Накладная пластина		1
20	GB818-85	Винт	M5 x 8	4

## **1. Условия гарантийного сопровождения станков «PROMA» (действительны для оборудования, приобретенного с 01.05.2005 г.)**

Группа PROMA, являющаяся производителем оборудования PROMA, поздравляет Вас с приобретением нашей продукции и сделает все от нее зависящее для того, чтобы его использование доставляло Вам радость и минимум хлопот.

В этих целях наши специалисты разработали программу гарантийного сопровождения оборудования и инструментов. Нами открыты сертифицированные сервисные центры, способные осуществить монтаж и наладку оборудования, проводить его техническое обслуживание, а в случае выхода из строя - ремонт и/или замену. У нас есть необходимые заводские комплектующие, запасные части и расходные материалы. Наши специалисты обладают высокой квалификацией и готовы предоставить Вам любую информацию о нашем оборудовании, приемах и правилах его использования.

Для Вашего удобства советуем Вам внимательно ознакомиться с изложенными ниже условиями программы гарантийного сопровождения. В случае возникновения у Вас каких-либо вопросов, связанных с ее условиями, наши специалисты предоставят Вам необходимые разъяснения и комментарии.

Гарантийное сопровождение предоставляется сертифицированными сервисными центрами PROMA в течении 3 (трех) лет в следующем объеме:

- в течение первого года мы бесплатно предоставим вышедшие из строя детали и проведем все работы по их замене.
- в течение последующих двух лет при проведении гарантийного сопровождения Вы оплатите только стоимость работы. Все детали и узлы для таких работ будут предоставлены Вам бесплатно.
- в течение всего срока гарантийного сопровождения осуществляется бесплатное телефонное консультирование по вопросам, связанным с использованием оборудования и уходом за ним.

Течение срока гарантийного сопровождения начинается с даты передачи оборудования по накладной.

Чтобы сберечь Ваше время и эффективно организовать работу наших специалистов, просим Вас при предъявлении претензии сообщить нам следующие сведения:

- данные оборудования (заводской номер и дата продажи оборудования);
- данные о его приобретении (место и дата);
- описание выявленного дефекта;
- Ваши реквизиты для связи.

Для Вашего удобства мы прилагаем образец возможной рекламации.

Мы сможем быстрее отреагировать на Ваши претензии в случае, если Вы пришлете нам рекламацию и прилагаемые документы в письменной форме письмом, по факсу или лично. Претензии просим направлять по месту приобретения оборудования или в ближайший сертифицированный сервисный центр PROMA. Информацию о наших новых сервисных центрах Вы можете получить у наших операторов по телефону 8-800-555-06-47 или на сайте [www.stanki-proma.ru](http://www.stanki-proma.ru).

Мы будем вынуждены отказать Вам в гарантийном сопровождении в следующих случаях:

- выхода из строя расходных материалов, быстро изнашиваемых деталей и рабочего инструмента, таких как, например ремни, щетки и т.п.;
- при использовании неоригинальных запасных частей или ремонта неуполномоченным лицом;
- когда поломка стала следствием нарушений условий эксплуатации оборудования, непрофессионального обращения, перегрузки, применения непригодных рабочих инструментов или приспособлений;
- когда оборудование было повреждено в результате его хранения в неудовлетворительных условиях, при транспортировке, а также из-за невыполнения (ненадлежащего выполнения) периодических профилактических работ;
- когда причиной неисправности является механическое повреждение (включая случайное), естественный износ, а также форс-мажорные обстоятельства (пожар, стихийное бедствие и т.д.).

Мы обращаем Ваше внимание на то, что не является дефектом несоответствие оборудования техническим характеристикам, указанным при продаже, в случае, если данное несоответствие связано с эксплуатацией оборудования с одновременным достижением максимального значения по двум и более связанным характеристикам (например, скорость резания и подача). Производитель оставляет за собой право вносить в конструкцию оборудования изменения, не влияющие на его функциональность.

В рамках гарантийного сопровождения не осуществляются:

- сборка оборудования после его приобретения, пуско-наладочные работы;
- периодическое профилактическое обслуживание, подстройка узлов и агрегатов, смазка и чистка оборудования, замена расходных материалов. Эти работы не требуют специальной подготовки и могут быть выполнены самим пользователем оборудования в соответствии с порядком изложенным в инструкции по эксплуатации.

По истечении срока гарантийного сопровождения, а также в случае, если гарантийное сопровождение не может быть предоставлено, мы можем предоставить Вам соответствующие услуги за плату. Тарифы определяются на дату обращения в сертифицированный сервисный центр PROMA.

Мы принимаем на себя обязательство, незамедлительно уведомить Вас о составе работ по не гарантийному сопровождению оборудования, их примерной стоимости и сроке. Мы аналогичным образом проинформируем Вас об обнаружении при выполнении гарантийного сопровождения дефекта, устранение которого не входит в состав работ по гарантийному сопровождению. В дальнейшем сервисный центр будет действовать в соответствии с полученными от Вас указаниями.

Настоящие гарантийные обязательства ни при каких обстоятельствах не предусматривают оплаты клиенту расходов, связанных с доставкой Товара до сервисного центра и обратно, выездом к Вам специалистов Поставщика, а также возмещением ущерба (включая, но не ограничиваясь) от потери прибыли или иных косвенных потерь, упущенной выгоды, а равно иных аналогичных расходов.

В исключительных случаях гарантийное сопровождение может производиться на территории покупателя. В этом случае проезд двух сотрудников сертифицированного сервисного центра и проживание в гостинице оплачивается покупателем на основании предъявленных покупателю документов, подтверждающих соответствующие расходы, в течение 3-х банковских дней со дня выполнения гарантийных работ. Покупатель обеспечивает бронирование, оплачивает гостиницу и проездные документы на обратную дорогу для сотрудников сервисного центра.

Покупатель обязуется возместить затраты на проезд из расчета ж/д. билета (купейный вагон), если расстояние от г. Москвы до места проведения работ менее 500 км, или авиационного билета (эконом класса), если расстояние до места проведения работ свыше 500 км.

Мы, безусловно гарантируем предоставление Вам указанного выше набора услуг. Обращаем Ваше внимание на то, что для Вашего удобства условия гарантийного сопровождения постоянно дорабатываются. За обновлением Вы можете следить на нашем сайте [www.stanki-proma.ru](http://www.stanki-proma.ru). Надеемся, что наше оборудование и инструмент позволят Вам добиться тех целей, которые Вы перед собой ставите, стать настоящим Мастером своего дела. Мы будем признательны Вам за замечания и предложения, связанные с приобретением нашего оборудования, его сопровождением и использованием.

С уважением, Администрация PROMA-GROUP.

## Гарантийный талон и паспортные данные станка.

### Рекламация

(Направляется в адрес ближайшего сертифицированного сервисного центра PROMA в случае возникновения гарантийного случая).

Наименование покупателя \_\_\_\_\_

Фактический адрес покупателя \_\_\_\_\_

Телефон \_\_\_\_\_

Паспортные данные оборудования

Наименование оборудования	Модель	Заводской номер	Дата приобретения
Универсальный токарный станок	SPI-2000 S		

Описание неисправностей, обнаруженных в ходе эксплуатации оборудования:

---

---

---

---

\_\_\_\_\_  
Ф.И.О. и должность ответственного лица

**PROMA +7 /495/ 645-84-19**

**Центральный сервис – 143909, Московская область, г. Балашиха, ул.Лукино д. 49.**

### ГАРАНТИЙНЫЙ ТАЛОН

<b>Наименование оборудования. Универсальный токарный станок</b>	
<b>Модель.SPI-2000 S</b>	
<b>Дата приобретения _____ .2015 г.</b>	<b>Заводской номер.</b>
Печать и подпись (продавца)	№ рем.:                  Дата:
	№ рем.:                  Дата: