



made in Germany

PRÄZISE  
PRECISE  
INNOVATIV  
INNOVATIVE  
LEISTUNGSSTARK  
HIGH-CAPACITY

**NEU**  
Vorbeugende Wartung  
«VorWart»

Zyklen-Drehmaschinen  
CNC-Drehmaschinen  
Maschinenservice

## Guten Tag!



DMT-Drehmaschinen begrüßt Sie hier mit interessanten Informationen über ein Leistungsprogramm, wie Sie es von einem erfahrenen, spezialisierten Entwickler und Hersteller erwarten.

Namhafte Firmen aus vielen Wirtschaftsbereichen zählen ebenso zu den internationalen Kunden von DMT wie auch zahlreiche Schulen, Firmen aus der Automobilindustrie, aus Luft- und Raumfahrt, Maschinenbau, Chemie, aus der Konsumgüterindustrie, Energieversorgung, Medizintechnik, Forschung und Entwicklung.

Die konsequente Entwicklung einer Maschinenbaureihe, die universell die gewünschten Arbeitsbereiche abdeckt, kennzeichnet das DMT-Lieferprogramm. Aktuell sind Maschinen mit maximalen Umlaufdurchmessern von 280 mm bis 1100 mm und Spitzenweiten zwischen 500 mm und 6000 mm enthalten.

Durch permanente, innovative Weiterentwicklung der Technik können die zyklengesteuerten DMT-Drehmaschinen für höhere Automatisierung auch mit Werkzeugrevolvern, angetriebenen Werkzeugen und C-Achse, sowie Kraftspannungen und Robotertechnik zur Werkstück Be- und Entladung ausgerüstet werden.

Die Realisierung kundenspezifischer Lösungen ist eine der DMT-Kompetenzen. Erfahrene Mitarbeiter mit hoher Motivation und Leistungsbereitschaft bieten hierfür Gewähr. Sonder-Drehmaschinen, die in Einzelfällen projiziert und gebaut werden, sind ein weiterer Bestandteil des DMT-Spektrums.

Die modern ausgerüstete Konstruktionsabteilung, die Teilefertigung im eigenen Werk sowie im Tochterunternehmen, und die hohe Fertigungstiefe bieten beste Voraussetzungen für individuelle Lösungen.

Der Einsatz von DMT-Drehmaschinen wird besonders dort bevorzugt, wo Einzelteile und Kleinserien – auch mit komplizierten Konturen – ohne großen Programmieraufwand, schnell gefertigt werden müssen.

Die Programmierung erfolgt an der Maschine mit einfach zu bedienenden Steuerungen, die im Dialog oder nach DIN/ISO programmiert werden können. Bearbeitungsprogramme können in der Steuerung oder extern abgespeichert werden. Extern gespeicherte oder erstellte Programme können über vorhandene Schnittstellen mit entsprechender Software eingelesen werden.



## Drehmaschinen von DMT

- ➔ Konsequente technische Weiterentwicklung aller Maschinenbaureihen
- ➔ Individuelle Lösungen in enger Abstimmung mit unseren Kunden
- ➔ Fachliche Beratung und Drehversuche zur optimalen Auslegung Ihrer neuen Maschine
- ➔ Inbetriebnahme durch Drehspezialisten
- ➔ Individuelle praxisnahe Programmierschulungen und Einweisungen in Ihrem Haus oder auch bei uns, Hilfestellung während der Anlauf- und Lernphase
- ➔ Schulung Ihres Wartungspersonals im mechanischen und elektrischen Bereich
- ➔ Wartung und Kundendienst durch eigenes Servicepersonal
- ➔ Ersatzteildienst auch für Maschinen älteren Baujahrs

**Umfassende Beratung vor und intensive Betreuung nach der Inbetriebnahme**



## Inhaltsübersicht

	Seite
<b>Das DMT-Programm</b>	
Alle Drehmaschinen auf einen Blick	6
<b>CD 282</b>	
Unsere „Kleinste“ mit der großen Leistung	8
<b>CD 322</b>	
Präzision und Flexibilität	10
<b>CD 402</b>	
Viele technische Highlights	12
<b>CD 480</b>	
Perfekte Leistung	14
<b>CD 650</b>	
Bewährte Technik für Ihren Nutzen	16
<b>CD 820 / 1000 / 1100</b>	
Hohe Stabilität für große Werkstücke	18
<b>Der DMT-Service</b>	
auch nach dem Kauf	22



**CD 282**  
Unsere „Kleinste“ mit der großen Leistung



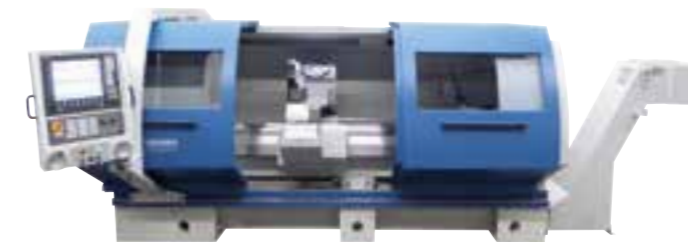
**CD 322**  
Präzision und Flexibilität



**CD 402**  
Viele technische Highlights



**CD 480**  
Perfekte Leistung



**CD 650**  
Bewährte Technik für Ihren Nutzen



**CD 820 / CD 1000 / CD 1100**  
Hohe Stabilität für große Werkstücke

## Das DMT-Programm

Optimales Einsatzgebiet der Drehmaschinen von DMT ist die Produktion von Einzelteilen und Kleinserien. Leistungsstärke, Flexibilität und hohe Präzision zeichnen unsere zyklengesteuerten Maschinen aus.

### Problemloses Handling

Alle DMT-Drehmaschinen gewährleisten optimales Handling. Sie sind leicht zu programmieren und zu bedienen. Einfache Operationen können wie gewohnt mit den Handrädern ausgeführt werden, für anspruchsvollere Teile wird an der Steuerung ein Programm erstellt, ein bereits in der Steuerung gespeichertes Programm aktiviert oder ein extern vorhandenes Programm eingelesen.

### Hohe Genauigkeit

Präzise Bauteile, Präzisionslagerungen, Kugelgewindetriebe und sorgfältige Montage mit permanenten Kontrollen, garantieren Genauigkeiten, die deutlich besser sind, als die in den entsprechenden Normen festgelegten Werte. Feinstgeschabte Führungen, bewährte Materialpaarungen (keine Kunststoffbeschichtungen), nachstellbare Keilleisten, Schmierung mit Dosierkolbenverteiltern und Führungsbahnabdeckungen sind Gewähr dafür, dass die Grundgenauigkeit lange erhalten bleibt.

### Vielseitige Flexibilität

Die Maschinenausstattung kann voll auf individuelle Bedürfnisse ausgelegt werden. Ein Multifix-Werkzeugträger gehört zur Grundausstattung. Je nach Anwendungszweck können Vierfach-Werkzeughalter, automatische Werkzeugrevolver, angetriebene Werkzeuge oder Sonder-Werkzeuge aufgebaut werden.

### Optimaler Workflow

Die Steuerungen unserer Maschinen zählen zu den modernsten ihrer Klasse. Bedienfreundlichkeit, die interaktive Programmierung und das ergonomisch vorteilhafte Handling sorgen für erstklassigen Workflow.

### Anwenderfreundliche Ergonomie

Alle Bedienelemente liegen ergonomisch günstig und außerhalb des Spänebereichs und bieten optimale Zugänglichkeit zum Arbeitsraum.

### Perfekter Schutz

Schutztüren decken den Arbeitsraum ab und verhindern den Austritt von Spänen und Kühlmittel. Als weiterer Schutz für Bediener und Umwelt kann zusätzlich, mit wirkungsvollen Luftfiltern, Kühlmittelnebel aus dem Arbeitsraum abgesaugt und gereinigt werden.

### Beratung

Ausführliche Beratung vor und intensive Betreuung nach dem Kauf sind für uns eine Selbstverständlichkeit.

### Zuverlässiger Service

Sollte trotz aller Vorsorgemaßnahmen an Ihrer Maschine einmal eine Störung auftreten, steht Ihnen unser Kundendienst für telefonische Rückfragen oder für den Serviceeinsatz vor Ort schnell zur Verfügung.

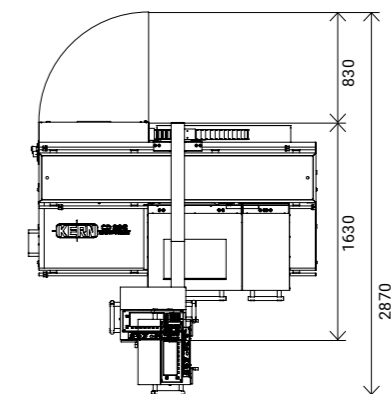
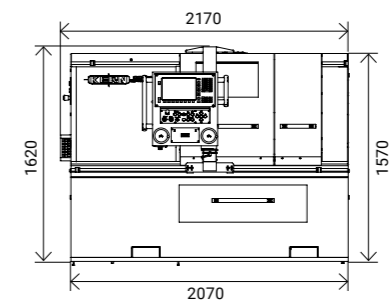




## CD 282 – Unsere „Kleinste“ mit der großen Leistung



- Mobile Steuereinheit
- DMT-Glide-Protection
- Individueller Ausbau
- Präzisions-Hauptspindel
- Großer Drehzahlbereich
- Kompakte Bauform
- Optimale Handlichkeit



- ➔ Für Hand-, Zyklen- und CNC-Bearbeitung bis hin zur interaktiven Konturprogrammierung
- ➔ Abgedeckte Führungsbahnen (DGP) für hohe Dauergenauigkeit
- ➔ Direktantrieb vom Motor auf die Hauptspindel für hohe Laufruhe
- ➔ Kombi-Bedieneinheit für ergonomisch günstige Programmierung und Maschinenbedienung und optimalen Zugang zum Arbeitsraum

## Technische Daten CD 282

**Arbeitsbereich**  
Dreh- $\phi$  über Bett 280 mm  
Umlauf- $\phi$  über Planschlitten 140 mm  
Spitzenweite 500 mm

**Hauptantrieb**  
Antriebsleistung 11,5 kW

**Spindelkasten**  
Spindelkopf DIN 55027 Größe 5  
Spindelbohrung 45 mm  
Spindel- $\phi$  im vorderen Lager 75 mm  
Drehzahlbereich 1 - 5000 U/min

**Kreuzschlitten**  
Vorschubbereich plan 0,001 - 1000 mm/U  
Vorschubbereich längs 0,001 - 2000 mm/U  
Gewindesteigungen längs 0,01 - 999,9 mm  
Eilgang plan/längs 7/13 m/min

**Reitstock**  
Pinolendurchmesser 50 mm  
Pinolenweg 120 mm  
Pinolen-Innenkegel Mk 3

**Gewicht** ca. 1600 kg

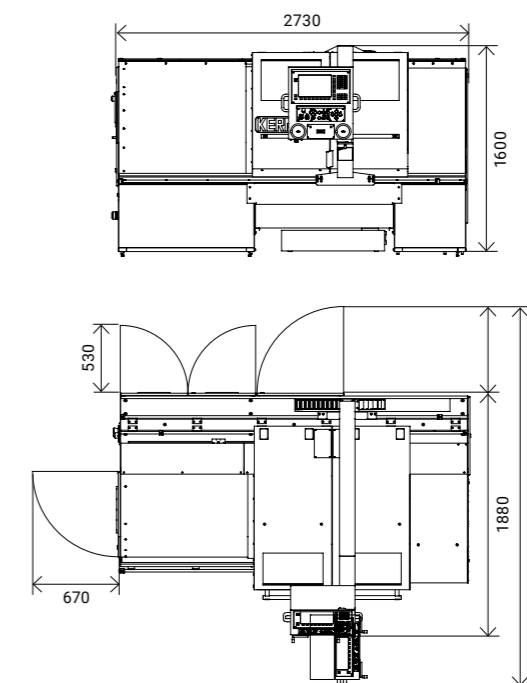
# DMT

## CD 282

made by DMT-Drehmaschinen



## CD 322 – Präzision und Flexibilität



- ➔ Für Hand-, Zyklen- und CNC-Bearbeitung bis hin zur interaktiven Konturprogrammierung
- ➔ Abgedeckte Führungsbahnen (DGP) für hohe Dauergenauigkeit
- ➔ Direktantrieb vom Motor auf die Hauptspindel für hohe Laufruhe
- ➔ Öl-Umlaufschmieraggregat mit Filterung zur Schmierung der Präzisions-Hauptspindel-lagerung
- ➔ Kombi-Bedieneinheit für ergonomisch günstige Programmierung und Maschinenbedienung und optimalen Zugang zum Arbeitsraum

## Technische Daten CD 322

<b>Arbeitsbereich</b>	
Dreh- $\phi$ über Bett	320 mm
Umlauf- $\phi$ über Planschlitten	150 mm
Spitzenweite	750/1000 mm
<b>Hauptantrieb</b>	
Antriebsleistung	16 kW
Direktantrieb	
<b>Spindelkasten</b>	
Spindelkopf DIN 55027	Größe 5
Spindelbohrung	52 mm
Spindel- $\phi$ im vorderen Lager	100 mm
Drehzahlbereich	1 - 4000 U/min
<b>alternativ</b>	
Spindelkopf DIN 55026	Größe 6
Spindelbohrung	64 mm
Spindel- $\phi$ im vorderen Lager	100 mm
Drehzahlbereich	1 - 3000 U/min
<b>Kreuzschlitten</b>	
Vorschubbereich plan	0,001 - 1000 mm/U
Vorschubbereich längs	0,001 - 2000 mm/U
Gewinde	0,01 - 999,999 mm
Eilgang plan/längs	5/10 m/min
<b>Reitstock</b>	
Pinolendurchmesser	60 mm
Pinolenweg	140 mm
Pinolen-Innenkegel	Mk 4
<b>Gewicht</b>	
Spitzenweite 750 mm	2200 kg
Spitzenweite 1000 mm	2400 kg

# DMT

## CD 322

made by DMT-Drehmaschinen



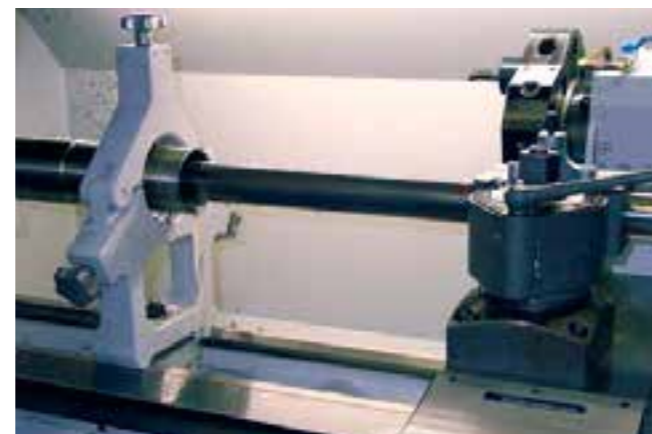
- Mobile Steuereinheit
- DMT-Glide-Protection
- Individueller Ausbau
- Präzisions-Hauptspindel
- Hohe Vorschubkräfte

# DMT

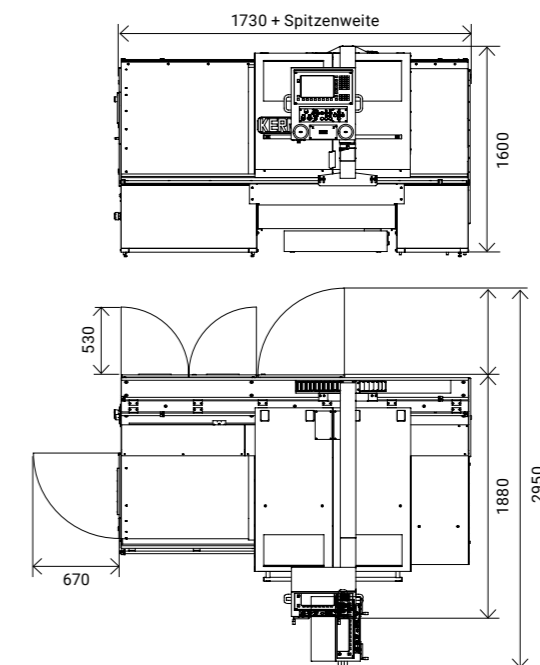
## CD 402

made by DMT-Drehmaschinen

### CD 402 – Viele technische Highlights



- ➔ Für Hand-, Zyklen- und CNC-Bearbeitung bis hin zur interaktiven Konturprogrammierung
- ➔ Abgedeckte Führungsbahnen (DGP) für hohe Dauergenauigkeit
- ➔ Direktantrieb vom Motor auf die Hauptspindel für hohe Laufruhe
- ➔ Öl-Umlaufschmieraggregat mit Filterung zur Schmierung der Präzisions-Hauptspindel-lagerung
- ➔ Kombi-Bedieneinheit für ergonomisch günstige Programmierung und Maschinenbedienung und optimalen Zugang zum Arbeitsraum



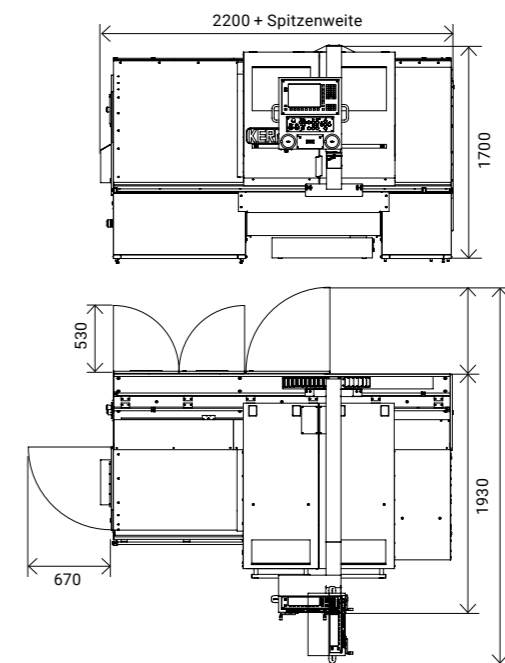
### Technische Daten CD 402

<b>Arbeitsbereich</b>	
Dreh- $\phi$ über Bett	400 mm
Umlauf- $\phi$ über Planschlitten	230 mm
Spitzenweite	1/1,5 m
<b>Hauptantrieb</b>	
Antriebsleistung	16 kW
Direktantrieb optional	25 kW
<b>Spindelkasten</b>	
Spindelkopf DIN 55027	Größe 6
Spindelbohrung	64 mm
Spindel- $\phi$ im vorderen Lager	100 mm
Drehzahlbereich	1 - 3000 U/min
optional	1 - 4000 U/min
<b>alternativ</b>	
Spindelkopf DIN 55026	Größe A 6
Spindelbohrung	82 mm
Spindel- $\phi$ im vorderen Lager	115 mm
Drehzahlbereich	1 - 3000 U/min
optional	1 - 3500 U/min
<b>Kreuzschlitten</b>	
Vorschubbereich plan	0,001 - 1000 mm/U
Vorschubbereich längs	0,001 - 2000 mm/U
Gewinde	0,01 - 999,999 mm
Eilgang plan/längs	5/10 m/min
<b>Reitstock</b>	
Pinolendurchmesser	60 mm
Pinolenweg	140 mm
Pinolen-Innenkegel	Mk 4
<b>Gewicht</b>	
Spitzenweite 1000 mm	2500 kg
Spitzenweite 1500 mm	2800 kg

- Mobile Steuereinheit
- DMT-Glide-Protection
- Individueller Ausbau
- Präzisions-Hauptspindel
- Hohe Vorschubkräfte



CD 480 – Perfekte Leistung



- ➔ Für Hand-, Zyklen- und CNC-Bearbeitung bis hin zur interaktiven Konturprogrammierung
- ➔ Abgedeckte Führungsbahnen (DGP) für hohe Dauergenauigkeit
- ➔ Direktantrieb vom Motor auf die Hauptspindel für hohe Laufruhe
- ➔ Öl-Umlaufschmieraggregat mit Filterung, zur Schmierung der Präzisions-Hauptspindel-lagerung
- ➔ Kombi-Bedieneinheit für ergonomisch günstige Programmierung und Maschinenbedienung und optimalen Zugang zum Arbeitsraum



Technische Daten CD 480

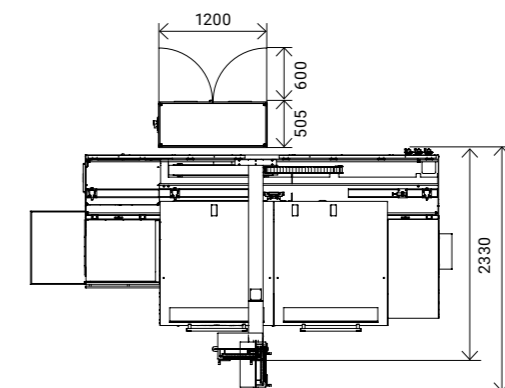
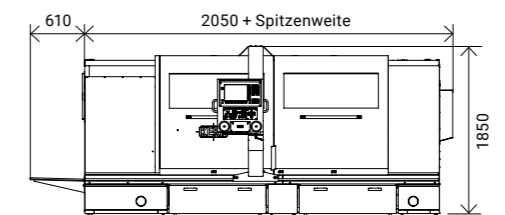
<b>Arbeitsbereich</b>	
Dreh- $\phi$ über Bett	475 mm
Umlauf- $\phi$ über Planschlitten	260 mm
Spitzenweite	1/1,5/2/3 m
<b>Hauptantrieb</b>	
Antriebsleistung	25 kW
Direktantrieb	
<b>Spindelkasten</b>	
Spindelkopf DIN 55026	Größe A 6
Spindelbohrung	82 mm
Spindel- $\phi$ im vorderen Lager	115 mm
Drehzahlbereich	1 - 3000 U/min
optional	1 - 3500 U/min
<b>alternativ</b>	
Spindelkopf DIN 55026	Größe A 8
Spindelbohrung	106 mm
Spindel- $\phi$ im vorderen Lager	140 mm
Drehzahlbereich	1 - 2000 U/min
optional	1 - 2500 U/min
<b>Kreuzschlitten</b>	
Vorschubbereich plan	0,001 - 1000 mm/U
Vorschubbereich längs	0,001 - 2000 mm/U
Gewinde	0,01 - 999,999 mm
Eilgang plan/längs	5/10 m/min
<b>Reitstock</b>	
Pinolendurchmesser	70 mm
Pinolenweg	120 mm
Pinolen-Innenkegel	Mk 5
<b>Gewicht</b>	
Spitzenweite 1000 mm	3000 kg
Spitzenweite 1500 mm	3200 kg
Spitzenweite 2000 mm	3700 kg
Spitzenweite 3000 mm	4200 kg





## CD 650 – Bewährte Technik für Ihren Nutzen

- ➔ Für Hand-, Zyklen- und CNC-Bearbeitung bis hin zur interaktiven Konturprogrammierung
- ➔ Elektrisch geschaltetes Zweistufengetriebe, außerhalb des Spindelkastens angebaut, für hohe Drehmomente
- ➔ Öl-Umlaufschmieraggregat mit Filterung zur Schmierung der Präzisions-Hauptspindel-lagerung
- ➔ Kombi-Bedieneinheit für optimalen Zugang zum Arbeitsraum



## Technische Daten CD 650

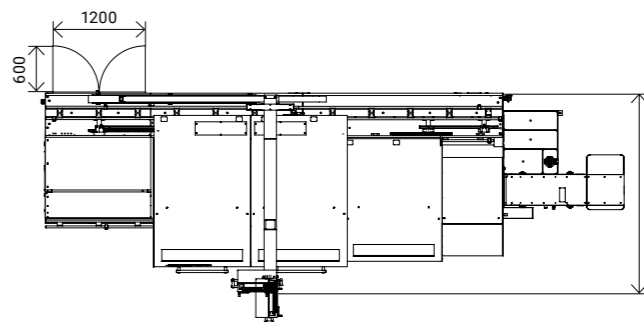
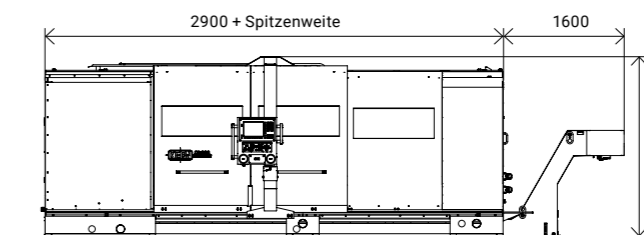
<b>Arbeitsbereich</b>	
Dreh- $\phi$ über Bett	650 mm
Umlauf- $\phi$ über Planschlitten	400 mm
Spitzenweite	1/1,5/2/3 m
<b>Hauptantrieb</b>	
Antriebsleistung	33 kW
Getriebestufen	
elektr. geschaltet	2 Stufen
<b>Spindelkasten</b>	
Spindelkopf DIN 55026	Größe A 8
Spindelbohrung	106 mm
Spindel- $\phi$ im vorderen Lager	140 mm
Drehzahlbereich	1 - 2000 U/min
optional	1 - 2500 U/min
<b>alternativ</b>	
Spindelkopf DIN 55026	Größe A 11
Spindelbohrung	132 mm
Spindel- $\phi$ im vorderen Lager	180 mm
Drehzahlbereich	1 - 1800 U/min
<b>Kreuzschlitten</b>	
Vorschubbereich plan	0,001 - 1000 mm/U
Vorschubbereich längs	0,001 - 2000 mm/U
Gewinde	0,01 - 999,999 mm
Eilgang plan/längs	5/10 m/min
<b>Reitstock</b>	
Pinolendurchmesser	100 mm
Pinolenweg	200 mm
Pinolen-Innenkegel	Mk 5
<b>Gewicht</b>	
Spitzenweite 1000 mm	4600 kg
Spitzenweite 1500 mm	4800 kg
Spitzenweite 2000 mm	5100 kg
Spitzenweite 3000 mm	5600 kg

# DMT

## CD 650

made by DMT-Drehmaschinen

CD 820 – Hohe Stabilität für große Werkstücke



- ➔ Für Hand-, Zyklen- und CNC-Bearbeitung bis hin zur interaktiven Konturprogrammierung
- ➔ Elektrisch geschaltetes Zweistufengetriebe, außerhalb des Spindelkastens angebaut, für hohe Drehmomente
- ➔ Öl-Umlaufschmieraggregat mit Filterung zur Schmierung der Präzisions-Hauptspindel-lagerung
- ➔ Kombi-Bedieneinheit für optimalen Zugang zum Arbeitsraum

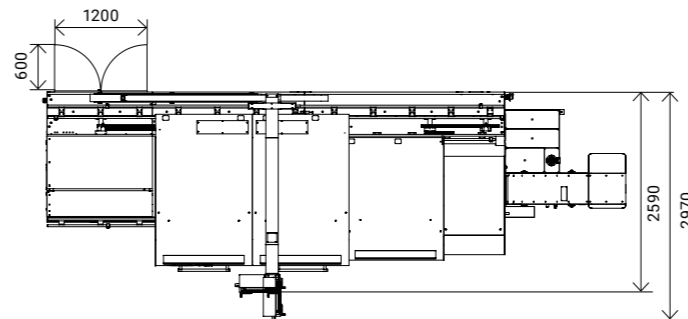
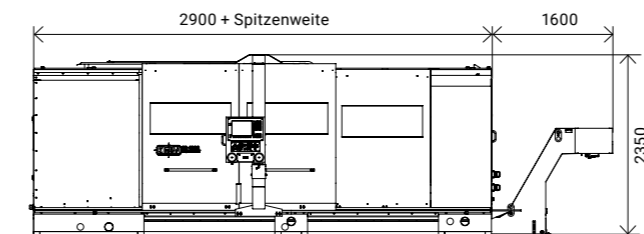
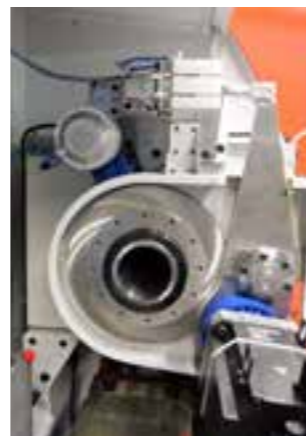


Technische Daten CD 820

<b>Arbeitsbereich</b>	
Dreh- $\phi$ über Bett	820 mm
Umlauf- $\phi$ über Planschlitten	520 mm
Spitzenweite	1/2/3/4/5/6 m
<b>Hauptantrieb</b>	
Antriebsleistung	46 kW
Getriebestufen	2 Stufen
elektr. geschaltet	
<b>Spindelkasten</b>	
Spindelkopf DIN 55026	Größe 11
Spindelbohrung	132 mm
Spindel- $\phi$ im vorderen Lager	190 mm
Drehzahlbereich	1 - 1800 U/min
<b>alternativ</b>	
Spindelkopf DIN 55026	Größe A 11
Spindelbohrung	162 mm
Spindel- $\phi$ im vorderen Lager	220 mm
Drehzahlbereich	1 - 1300 U/min
<b>Kreuzschlitten</b>	
Vorschubbereich plan	0,001 - 1000 mm/U
Vorschubbereich längs	0,001 - 2000 mm/U
Gewinde	0,01 - 999,999 mm
Eilgang plan/längs	5/10 m/min
ab Spitzenweite 4000 mm	5/7 m/min
<b>Reitstock</b>	
Pinolendurchmesser	125 mm
(opt. Pinolendurchmesser)	160 mm
Pinolenweg	280 mm
Pinolen-Innenkegel	Mk 6
<b>Gewicht</b>	
Spitzenweite 1000 mm	8000 kg
Spitzenweite 2000 mm	9200 kg
Spitzenweite 3000 mm	10300 kg
Spitzenweite 4000 mm	12300 kg
Spitzenweite 5000 mm	13400 kg
Spitzenweite 6000 mm	14500 kg



CD 1000 / 1100 – Stabil und flexibel auch bei großen Teilen



- ➔ Für Hand-, Zyklen- und CNC-Bearbeitung bis hin zur interaktiven Konturprogrammierung
- ➔ Elektrisch geschaltetes Zweistufengetriebe, außerhalb des Spindelkastens angebaut, für hohe Drehmomente
- ➔ Öl-Umlaufschmieraggregat mit Filterung zur Schmierung der Präzisions-Hauptspindel-lagerung
- ➔ Kombi-Bedieneinheit für optimalen Zugang zum Arbeitsraum

**DMT**

**CD 1100**

made by DMT-Drehmaschinen

Techn. Daten CD 1000 / 1100

<b>Arbeitsbereich</b>	
Dreh- $\phi$ über Bett	1000/1100 mm
Umlauf- $\phi$ über Planschlitten	700/820 mm
Spitzenweite	1/2/3/4/5/6 m
<b>Hauptantrieb</b>	
Antriebsleistung	46 kW
Getriebestufen	
elektr. geschaltet	2 Stufen
<b>Spindelkasten</b>	
Spindelkopf DIN 55026	Größe 11
Spindelbohrung	132 mm
Spindel- $\phi$ im vorderen Lager	190 mm
Drehzahlbereich	1 - 1800 U/min
<b>alternativ</b>	
Spindelkopf DIN 55026	Größe A 11
Spindelbohrung	162 mm
Spindel- $\phi$ im vorderen Lager	220 mm
Drehzahlbereich	1 - 1300 U/min
<b>Kreuzschlitten</b>	
Vorschubbereich plan	0,001 - 1000 mm/U
Vorschubbereich längs	0,001 - 2000 mm/U
Gewinde	0,01 - 999,999 mm
Eilgang plan/längs	5/10 m/min
ab Spitzenweite 4000 mm	5/7 m/min
<b>Reitstock</b>	
Pinolendurchmesser	125 mm
(opt. Pinolendurchmesser)	160 mm
Pinolenweg	280 mm
Pinolen-Innenkegel	Mk 6
<b>Gewicht</b>	
Spitzenweite 1000 mm	8400/8600 kg
Spitzenweite 2000 mm	9600/9800 kg
Spitzenweite 3000 mm	10700/10900 kg
Spitzenweite 4000 mm	12700/12900 kg
Spitzenweite 5000 mm	13800/14000 kg
Spitzenweite 6000 mm	14900/15100 kg



## Der Service von DMT

Kundennähe ist uns auch nach dem Verkauf sehr wichtig. Wir bieten eine Vielzahl von Dienstleistungen, die Ihnen helfen, Ihre Maschine optimal zu nutzen.

- ➔ Fachliche Beratung und Drehversuche zur optimalen Auslegung Ihrer neuen Maschine
- ➔ Inbetriebnahme durch Drehspezialisten
- ➔ Individuelle praxisnahe Programmierschulungen und Einweisungen in Ihrem Haus oder auch bei uns
- ➔ Hilfestellung während der Anlauf- und Lernphase
- ➔ Schulung Ihres Wartungspersonals im mechanischen und elektrischen Bereich
- ➔ Wartung und Kundendienst durch eigenes Servicepersonal
- ➔ Ersatzteildienst auch für Maschinen älteren Baujahrs
- ➔ Modernisierungen



### Impressum

Konzept & Gestaltung: awb, Lörrach  
 Technische Änderungen vorbehalten. Die Anlagen sind teilweise mit Sonderzubehör abgebildet.

08/2017



■ ■ ■ made in Germany

DMT Drehmaschinen  
GmbH & Co. KG  
Gewerbestraße 18  
D-79539 Lörrach  
T +49 (0) 76 21 93 14-0  
F +49 (0) 76 21 93 14-99  
mail@dm-t-kern.de

**Vertrieb**  
T +49 (0) 7621 93 14-12  
T +49 (0) 7621 93 14-18  
vertrieb@dm-t-kern.de



[www.dmt-kern.de](http://www.dmt-kern.de)