

®

«PROMA CZ»

518 01

38



-
FPX – 25 E



**СИСТЕМА СЕРТИФИКАЦИИ ГОСТ Р
ГОССТАНДАРТ РОССИИ**

СЕРТИФИКАТ СООТВЕТСТВИЯ



№ **РОСС CZ.АЯ80.В03503**

Срок действия с **08.12.2003** по **07.12.2006**
№ **5826716**

**ОРГАН ПО СЕРТИФИКАЦИИ
ИНФОРМАЦИОННО-СЕРТИФИКАЦИОННОГО ЦЕНТРА ГОССТАНДАРТА РОССИИ В Г.ПРАГЕ**

Petržilkova 29/2514 158 00 Praha 5 Чешская Республика
Аттестат аккредитации - РОСС CZ.0001.11АЯ80
тел.: + 420/251613597; факс: + 420/251612654, e-mail: gost@gost.cz, http://www.gost.cz/

ПРОДУКЦИЯ

Оборудование металлообрабатывающее «PROMA»
Станки вертикально-фрезерные в соответствии с приложением № 1, включая
принадлежности в соответствии с приложением № 2 и запасные части
серийный выпуск

КОД ОК 005 (ОКП):

38 1610

СООТВЕТСТВУЕТ ТРЕБОВАНИЯМ НОРМАТИВНЫХ ДОКУМЕНТОВ

ГОСТ 12.2.009-99, ГОСТ Р 50786-95,
ГОСТ Р МЭК 60204.1-99

КОД ТН ВЭД:

8459 39 000 0

КОПИЯ ВЕРНА

ИЗГОТОВИТЕЛЬ

фирма PROMA CZ s.r.o.
Dobruška, Mělníky 38, 518 01, Чешская Республика; тел.+ 420/494 629011, факс: + 420/494 629028

СЕРТИФИКАТ ВЫДАН

фирме PROMA CZ s.r.o.
Dobruška, Mělníky 38, 518 01, Чешская Республика; тел.+ 420/494 629011, факс: + 420/494 629028

НА ОСНОВАНИИ

- 1)Сводного протокола сертификационных испытаний № 71-3527 от 27.11.2003 и CE сертификатов №№ E-31-20383-03, E-31-20384-03 от 06.06.2003 о соответствии директивам 98/37/ЕС, 73/23/ЕЕС, выданных испытательной лабораторией Машиностроительного испытательного института, Hudecova 56B, 621 00 Brno Чешская Республика; Аккредитация : РОСС CZ.0001.21АЯ22
- 2)Протокола № 71-3530/SJ от 20.11.2003 проверки и анализа состояния производства фирмы PROMA CZ s.r.o.
- 3)Декларации фирмы PROMA CZ s.r.o. о соответствии от 19.11.2003

ДОПОЛНИТЕЛЬНАЯ ИНФОРМАЦИЯ

Схема сертификации За.
Маркировка продукции знаком соответствия по ГОСТ Р 50460-92.



Руководитель органа

Эксперт

[Signature]
подпись

[Signature]
подпись

Л.С.Штальян

инициалы, фамилия

Д.Ганко

инициалы, фамилия

Сертификат имеет юридическую силу на всей территории Российской Федерации

СИСТЕМА СЕРТИФИКАЦИИ ГОСТ Р ГОССТАНДАРТ РОССИИ



№1016306 ❄

ПРИЛОЖЕНИЕ №1

РОСС CZ.АЯ80.В03503

К сертификату соответствия № _____

**Перечень конкретной продукции, на которую распространяется
действие сертификата соответствия**

код ОК 005 (ОКП)	Наименование и обозначение продукции, ее изготовитель	Обозначение документации, по которой выпускается продукция
код ТН ВЭД СНГ		

Оборудование металлообрабатывающее
Станки вертикально-фрезерные фирмы
PROMA CZ s.r.o.

Технические условия
изготовителя

38 1610
8458 39 000 0

1. Станки вертикально-фрезерные
тип:

FP-45 P, FP-48 SP, FPX-20 E, FP-16 K,
FPX-25E, FP-25, FP-40P

38 1610
8458 39 000 0

2. Станки вертикально-фрезерные
универсальные тип:

FHV-50 P, FHV-50 V, FHV-50 PD,
FVV-125 PD, FHVP-300, FHVP-300D,
FN-400D, FHV-40P, FHVN-260

КОПИЯ ВЕРНА



Руководитель органа

Эксперт

подпись

подпись



Л.С.Штальман

инициалы, фамилия
Д.Ганко

инициалы, фамилия

СИСТЕМА СЕРТИФИКАЦИИ ГОСТ Р ГОССТАНДАРТ РОССИИ



№1016307 ✱

ПРИЛОЖЕНИЕ №2

РОСС СЗ.АЯ80.В03503

К сертификату соответствия № _____

**Перечень конкретной продукции, на которую распространяется
действие сертификата соответствия**

КОД ОК 005 (ОКП)	Наименование и обозначение продукции, ее изготовитель	Обозначение документации, по которой выпускается продукция
КОД ТН ВЭД СНГ		

Оборудование металлообрабатывающее
Принадлежности к станкам вертикально-фрезерным
фирмы PROMA CZ s.r.o.

- | | |
|------------|--|
| 8466 93 95 | - подставка под фрезерной станок |
| 8466 93 95 | - продольная подача PS 201/45 |
| 8466 93 95 | - частотный преобразователь
FMO-1, FMO-2, FMO-3, FMO-4, FMO-6 |
| 8466 20 99 | - сверлильный патрон |
| 8466 20 99 | - цанговый патрон с цангами |
| 8466 93 95 | - переходная втулка |
| 8466 10 10 | - фрезерная оправка |
| 8466 10 10 | - оправка для сверл. патрона |
| 8466 10 90 | - резбонарезная головка ZH-5M 12 |
| 8466 93 95 | - зажимной патрон для расточной головки VH 50 |
| 8466 93 95 | - ножи для расточной головки VH 50 |
| 8466 93 95 | - цифровое измерение |
| 8466 93 95 | - охлаждающий агрегат |
| 8466 20 99 | - комплект прихватов |
| 8466 30 00 | - делительная головка |
| 8466 20 99 | - цанги |
| 8205 70 00 | - поворотный стол |
| 8466 94 90 | - магнитный штатив |
| 8466 92 80 | - стол для фрезерного станка BX1, BX2 |

КОПИЯ ВЕРНА

[Handwritten signature]



Руководитель органа

Эксперт

[Handwritten signature]
подпись

Л.С.Штальман

инициалы, фамилия

Д.Ганко

инициалы, фамилия

	Страница
1. Введение.	7
1.1. Общие сведения.	7
1.2. Назначение.	7
1.3. Применение.	7
1.4. Знаки по технике безопасности.	7
2. Комплект поставки.	8
2.1. Вид упаковки.	8
2.2. Содержание упаковки.	8
3. Описание оборудования.	9
3.1. Технические характеристики.	9
3.2. Уровень шума оборудования.	9
3.3. Краткое описание конструкции оборудования.	9
3.4. Узлы и детали станка.	10
3.5. Количество рабочих необходимых для работы на оборудовании.	10
3.6. Место расположения рабочего во время работы на оборудовании.	10
4. Монтаж и установка	10
4.1. Транспортировка.	10
4.2. Подготовка оборудования к монтажу.	11
4.3. Монтаж.	11
4.4. Установка.	11
5. Пуско-наладочные работы.	11
5.1. Пульт управления станком.	12
5.2. Первоначальный пуск и обкатка.	12
6. Описание работы оборудования.	13
6.1. Описание методов наладки и работы на оборудовании.	13
7. Электрооборудование.	15
7.1. Схема станка.	15
7.2. Перечень элементов схемы.	15
8. Техническое обслуживание	16
8.1. Общее положение.	16
8.2. Смазка оборудования.	16
9. Специальное оснащение.	17
10. Демонтаж и утилизация.	17
11. Заказ запасных частей	17
12. Форма заказа запасных частей.	18
13. Схемы узлов и деталей.	19
14. Правила техники безопасности.	22
15. Условия гарантийного сопровождения станков «PROMA».	26
16. Гарантийный талон и паспортные данные.	28
17. Заявка на пуско-наладочные работы.	29
18. Заявка на проведение работ.	30
19. Приложение по оснастке.	31

1.

1.1.

Уважаемый покупатель, благодарим Вас за покупку вертикально-фрезерного станка **FPX – 25 E** производства фирмы «**PROMA**». Данный станок оборудован средствами безопасности для обслуживающего персонала при работе на нём. Однако эти меры не могут учесть все аспекты безопасности. Поэтому внимательно ознакомьтесь с инструкцией перед началом работы. Тем самым Вы исключите ошибки, как при наладке, так и при эксплуатации станка. Не включайте станок до тех пор, пока не ознакомитесь со всеми разделами данной инструкции и не убедитесь, что Вы правильно поняли все функции станка.

Данное оборудование прошло предпродажную подготовку в техническом департаменте компании и полностью отвечает заявленным параметрам по качеству и технике безопасности.

Оборудование полностью готово к работе после проведения пуско-наладочных работ.

Данная инструкция является важной частью вашего оборудования. Инструкция не должна быть утеряна в процессе работы. При продаже станка инструкцию необходимо передать новому владельцу.

1.2.

Станок **FPX – 25 E** предназначен для фрезерной обработки деталей из различного материала и для сверления.

1.3.

Станок **FPX – 25 E** находит широкое применение в условиях мелкосерийного производства, в ремонтных цехах, в слесарных и столярных мастерских, на складах и т.п.

1.4.

На станке размещены информационные знаки и предупреждающие знаки, указывающие на исходящую опасность (см. рис. 1.).

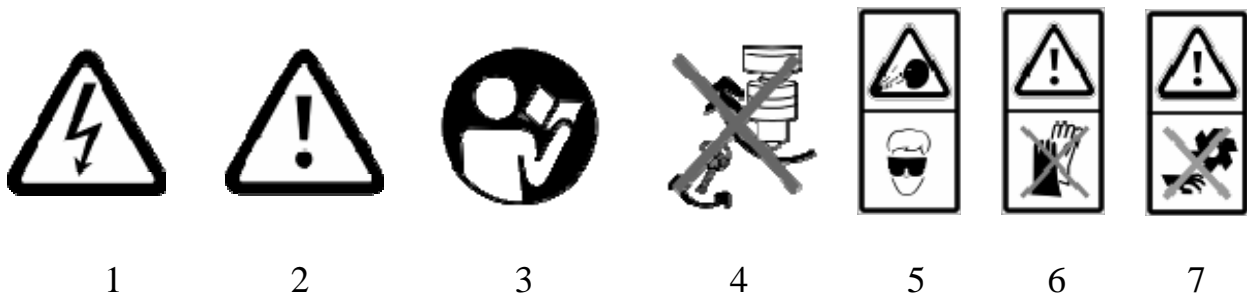


Рисунок 1.

1. ! Существует опасность поражения электрическим током!
(знак расположен на крышке клеммной коробке электродвигателя)
2. ! Существует опасность получения механической травмы!
(знак расположен на правой стороне фрезерной головки).
3. ! Перед началом работы внимательно прочитайте инструкцию по эксплуатации! (знак расположен на правой стороне фрезерной головки).
4. ! Не переключайте скорость вращения шпинделя до полной его остановки! (знак расположен на лицевой стороне коробки передач)
5. ! При работе на станке используйте средства для защиты глаз!
(знак расположен на правой стороне фрезерной головки).
6. ! Не работайте на станке в перчатках! (знак расположен на лицевой стороне фрезерной головки)
7. ! Существует опасность получения механической травмы рук!
(знак расположен на лицевой стороне фрезерной головки)

2.

2.1.

Фрезерный станок поставляется в фанерном ящике, в собранном виде.

2.2.

1. Патрон 1 – 13; В16	1 шт.
2. Конус патронный МК III	1 шт.
3. Инструментальный болт	1 шт.
4. Стопор шпинделя	1 шт.
5. Масленка	1 шт.
6. Ручка для штурвала перемещения стола	2 шт.
7. Сухарь для «Т» - образного паза стола	2 шт.
8. Предохранитель 3.15 А.	1 шт.

Инструмент.

1. Ключ свёрлильного патрона	1 шт.
2. Ключ торцевой шестигранный 6; 5; 4; 3	4 шт.
3. Ключ гаечный 17 × 19, 14 × 17, 8 × 10	3 шт.
4. Ключ гаечный 36	1 шт.
5. Ключ радиусный 45 × 52	1 шт.

Инструкция по эксплуатации.

3.

3.1.

Потребляемая мощность двигателя	350 Вт.
Напряжение	1/N PE /230В 50 Гц.
Защита двигателя	IP 54.
Скорость вращения электродвигателя	6000 об/мин.
Конус шпинделя	МК III.
Ход шпинделя	215 мм.
Вылет шпинделя	160 мм.
Макс. удаление шпинделя от стола	330 мм.
Скорость шпинделя	0 -2 500 об/мин.
Размер стола	400 × 90 мм.
Макс. диаметр сверления	16 мм.
Поперечная подача	228 мм.
Продольная подача	100 мм.
Размер упаковки (Д × Ш × В)	400 × 440 × 640 мм
Масса (нетто)	55 кг.

3.2.

()

(L_{wa}).

L_{wa} = 72.6 Дб (А) – Значение измерено с нагрузкой.

L_{wa} = 71.7 Дб (А) – Значение измерено без нагрузки.

()

(L_{eq}).

L_{p Aeq} = 71.0 Дб (А) – Значение измерено с нагрузкой.

L_{p Aeq} = 64.4 Дб (А) – Значение измерено без нагрузки.

3.3.

Главный привод фрезерного станка обеспечивается коллекторным электродвигателем **1**, который с помощью блока управления может плавно менять обороты шпинделя. Фрезерная головка регулируется по высоте, перемещаясь по стойке станка, имеет ручную подачу **12**, и микро подачу **10**, что позволяет выполнять на станке сверлильные и расточные работы. Фрезерная головка станка вместе со стойкой, может наклоняться вправо и влево на 45°. Стойка фрезерного станка установлена на основании **17**, составной частью которого является крестообразный стол. Продольная подача стола производится вручную с помощью моховика **9**. Поперечная подача стола производится вручную с помощью моховика **16**.

3.4.

1. Электродвигатель главного привода.
2. Потенциометр.
3. Выключатель электродвигателя.
4. Аварийный выключатель.
5. Крышка предохранителя.
6. Защитный экран.
7. Стол.
8. Зажим поперечного перемещения стола.
9. Маховик продольной подачи стола.
10. Маховичок микроподдачи шпинделя.
11. Шкаф электрооборудования.
12. Ручка вертикального перемещения фрезерной головки.
13. Шпиндель.
14. Зажим ограничителя вертикального перемещения фрезерной головки.
15. Стойка станка.
16. Маховик поперечной подачи стола.
17. Основание.

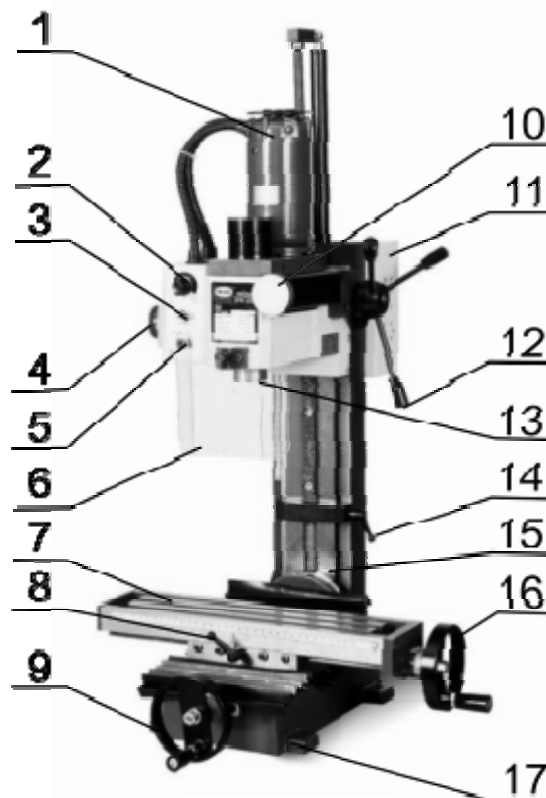


Рисунок 2.

3.5.

На данном станке, одновременно может работать только один человек.

! На станке должны работать только лица старше 18 лет.

3.6.

Для правильного и свободного управления станком рабочий должен находиться с лицевой стороны станка. Только при таком положении рабочего во время работы на станке есть возможность свободно управлять всеми механизмами станка (их описание приведено в данной инструкции).

4.

4.1.

! Во время сборки станка и при его транспортировке необходимо соблюдать максимальную осторожность.

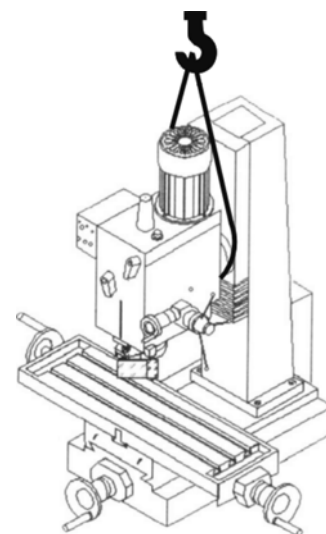


Рисунок 3.

4.2.

Все металлические поверхности станка покрыты специальным защитным составом, который необходимо удалить перед началом работы оборудования. Для удаления этого защитного состава чаще всего используется керосин или другие обезжиривающие растворы. При удалении защитного материала, они негативно влияют на краску станка.

После очистки станка от защитного материала все шлифованные и трущиеся поверхности необходимо смазать машинным маслом.

4.3.

Для сборки станка достаньте из упаковки всё содержимое и проверьте наличие всех комплектующих по списку, приведённому в главе 1 «Комплект поставки».

Станок поставляется в собранном виде, его сборка заключается в установке снятых для транспортировки ручек управления и защитного экрана.

4.4.

! В целях обеспечения безопасности и надежной работы станка, правильно (по уровню) установите и прочно закрепите станок на столе или на специальной подставке (подставкой может служить жесткая поверхность, которая отвечает основным характеристикам станка и его рабочей нагрузке).

Несоблюдение этих условий может привести к непредвиденному смещению станка или частей его конструкции, и в дальнейшем к его повреждению.

При оборудовании рабочего места, следите за тем, чтобы у обслуживающего персонала было достаточно места для работы и управления.

5.

Пуско-наладочные работы предназначены для восстановления заводских установок, которые могут быть нарушены при его транспортировке, с последующим приведением станка в рабочее состояние.

Для долговечной и безотказной работы станка, до начала его эксплуатации необходимо провести пуско-наладочные работы которые включают в себя:

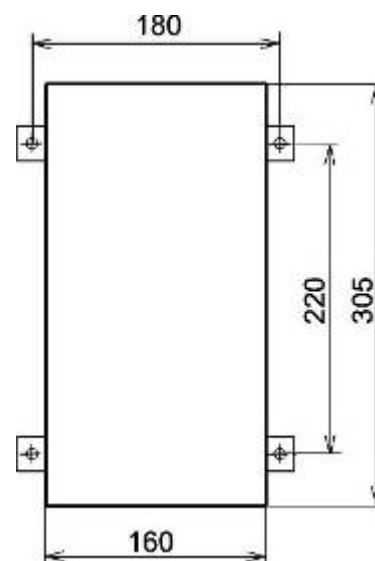


Рисунок 4.

- Проверку геометрической точности (размещение узлов и деталей станка относительно друг друга).
- Проверку технических параметров (установка заданных зазоров и предварительных натяжений).
- Проверка технологической точности (проверка заданной точности обработки на всех режимах станка).
- Необходимо проверить крепление всех деталей и узлов и при необходимости протянуть и отрегулировать их, так как в процессе транспортировки первоначальные установки могут быть утеряны.

! От качества пуско-наладочных работ зависит срок службы оборудования.

! Пуско-наладочные работы на станке должен проводить квалифицированный специалист.

! Пуско-наладочные работы можно заказать в службе сервиса компании «ПРОМА». Условия заказа и проведения пуско-наладочных работ оговорены в разделе «Условиях гарантийного сопровождения».

5.1.

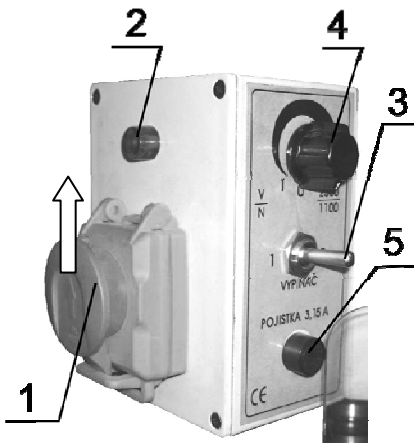


Рисунок 5.

1. Аварийный выключатель
2. Индикаторная лампа наличия напряжения.
3. Выключатель электродвигателя.
4. Ручка потенциометра.
5. Крышка предохранителя.

Для включения станка переместите крышку аварийного выключателя **1** по стрелке вверх до снятия его блокировки. Выберите диапазон скорости вращения шпинделя **N** **V** (ручка находится с правой стороны станка на фрезерной головке). Переключите тумблер выключателя электродвигателя с «0» на «1». Вращая ручку потенциометра по часовой стрелке, установите требуемые обороты шпинделя.

Для выключения станка вращайте ручку потенциометра против часовой стрелки до установки её на ноль «0». Переключите тумблер выключателя электродвигателя с «1» на «0».

5.2.

! Перед первым включением станка на нём должны быть проведены пусконаладочные работы. Станок должен быть подключён к электрической сети с напряжением 220 В.

Включите станок, постепенно увеличивая скорость вращения, установите максимальные обороты шпинделя, оставьте работать станок без нагрузки в течение 10 минут.

В случае возникновения каких-либо проблем свяжитесь с сервисной службой компании «ПРОМА» для получения консультаций или для заказа технического обслуживания вашего оборудования.

6.

6.1.

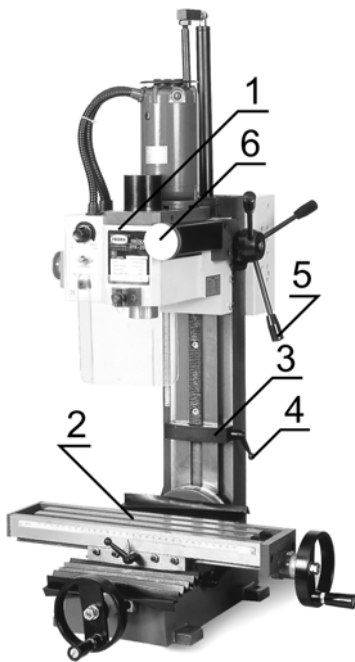


Рисунок 6.

Данное перемещение используется для изменения расстояния между столом 2 и фрезерной головкой 1 при фрезеровании, а также при сверлении, так как шпиндель станка не имеет собственного вертикального перемещения.

Для перемещения фрезерной головки открутите зажим 4 ограничителя 3 вертикального перемещения фрезерной головки станка, и ручкой 5 изменения высоты фрезерной головки установите требуемую высоту. Установите ограничитель 3 вертикального перемещения фрезерной головки 1 в требуемое положение, закрутите его зажим 4.

Ограничитель 3 вертикального перемещения фрезерной головки может использоваться ограничения глубины сверления (См. рис. 6.).

Микроподача используется для точной обработки материала при вертикальной подаче шпинделя. Например, при расточке глухих отверстий.

Включается микроподача шпинделя с помощью перемещения втулки, ручек вертикальной подачи фрезерной головки, к станку до захода шлицов в зацепление. Для отключения микроподдачи и включения ручной подачи втулку, ручек вертикальной подачи фрезерной головки необходимо переместить от станка.

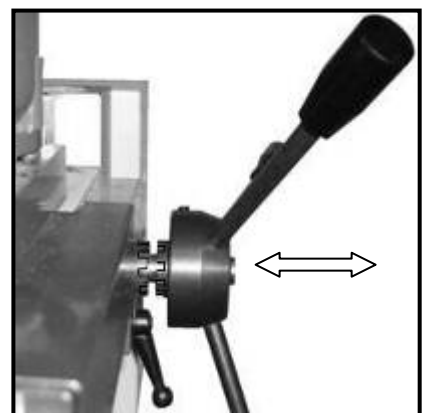


Рисунок 7.

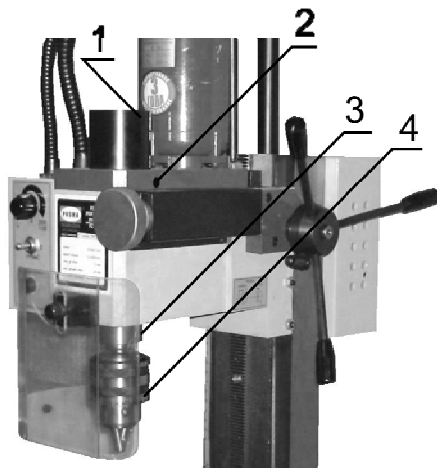


Рисунок 8.

Для установки инструмента 4 в шпиндель 3 станка снимите колпачок 1 с инструментального штока. Вставьте фиксатор шпинделя (фиксатор входит в комплект поставки станка) в специальное отверстие 2, расположенное справа, в верхней части фрезерной головки. В шпиндель станка установите инструмент с конусной оправкой МК III и с внутренней резьбой М 12 вместо хвостовика. Удерживая конусную оправку с инструментом одной рукой, другой закрутите инструментальный шток. Затяните гайку штока ключом. Удалите фиксатор шпинделя из станка. Вставьте колпачок 1 инструментального штока на место. (См. рис. 8.).

Продольное и поперечное перемещение стола осуществляется вручную, с помощью маховичков соответствующего перемещения, при отпущенных стопорных винтах.

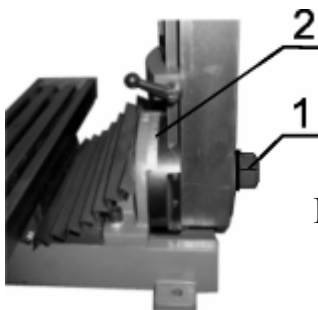


Рисунок 9.

Установка наклона фрезерной головки нужна для обработки заготовки под углом.

Для наклона фрезерной головки необходимо наклонить стойку станка. Для этого открутите гайку крепления стойки к основанию, расположенную сзади станка у основания. Вручную, осторожно, наклоните стойку станка, контролируя угол наклона по шкале, расположенной у основания станка. Закрутите гайку крепления стойки к основанию.

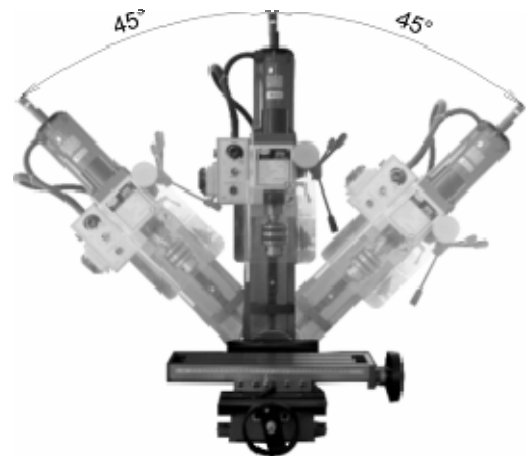
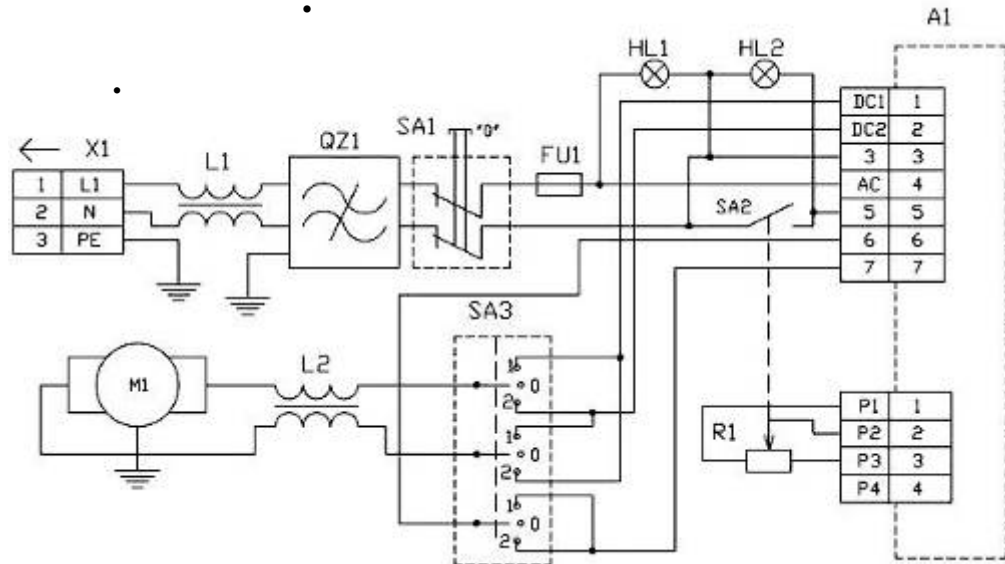


Рисунок 10.

! При откручивании гайки крепления стойки примите меры по предотвращению падения стойки и станка.

7.

7.1.



7.2.

HL1 – Индикаторная лампа зелёная наличия напряжения;
 HL2 – Индикаторная лампа оранжевая наличия напряжения;

Таблица 1.

Поз.обоз- начение	Наименование	Кол	Примечание
Электронные блоки			
A1	Блок управления двигателем SIEG-FC250JSMD	1	
Предохранители			
FU1	2A/250V	1	
HL1,HL2	Лампы 220VAC	2	
Дроссели			
L1,L2	Сетевые дроссели	2	
Электродвигатели			
M1	Двигатель постоянного тока FPX-25E 0.35kW	1	
Сетевой фильтр			
QZ1	FC-03NB EMI Filter 230V AC 3A	1	
Резисторы			
R1	Переменный резистор	1	Совмещён с SA2
Коммутационные изделия			
SA1	Кнопка с размыкающимся контактом 02D0401	1	
SA2	Выключатель	1	Входит в R1
SA3	Переключатель трёхпозиционный KN1-302	1	
Разъёмы			
X1	Сетевая вилка с выводом заземления	1	

8.

8.1.

Производить работы по монтажу и ремонту имеет право только специалист с соответствующей квалификацией.

Перед эксплуатацией станка ознакомьтесь с элементами его управления, их работой и размещением.

Очистка, смазка, наладка, ремонтные работы и любые манипуляции на фрезерном станке FPX – 25 E должны проводиться только в состоянии покоя, когда станок не работает и отключён от электрической сети (вынут штепсель подводящего провода из розетки электрической цепи).

Рекомендуем раз в год проводить проверку электродвигателя специалистом (электромехаником).

Содержите станок и его рабочее пространство в чистоте и в порядке.

В связи с постоянной модернизацией оборудования производитель оставляет за собой право вносить изменения в конструкцию не отражённые в данной инструкции.

8.2.

«PROMA».

Таблица 3

Подшипниковые узлы. Передаточные механизмы.	Пластическая смазка Mogul LA 2	BEACON EP 2 или MOBILUX EP 2	Пластическая смазка KP 2 N-20 по DIN 51825, КЛАСС /вязкости/ NLGI обозначается по DIN 51502 как пластичная смазка KP 2 N-20
В картере коробки скоростей. Защита от коррозии.	Подшипниковое масло Mogul LK 22	Mobil DTE Heavy Medium. Shell Turbo T-68.	Класс вязкости ISO 68.соответствует DIN 51515-7. DIN 51517

Пластическую смазку MOGUL LA2. рекомендуется использовать в механизмах перемещения стола и фрезерной головки. Пластическую смазку дополняйте после 30-40 часов работы станка.

Масло MOGUL LK 22 используется для защиты шлифованных, трущихся поверхностей станка, в масленках.

9.

Специальным оснащением являются дополнительные детали и приборы (представленные в приложении данной инструкции), которые можно приобрести дополнительно.

FPX – 25 E

1. Машинные тиски.
2. Сверлильные патроны.
3. Переходные втулки.
4. Оправки для фрез.
5. Набор фрез.
6. Набор цанг.

Исчерпывающий перечень специальных принадлежностей приведен в каталоге продукции. При необходимости Вы можете получить этот каталог бесплатно в наших филиалах. Возможна также консультация по вопросам эксплуатации нашего оборудования и использования специальных принадлежностей и приборов, с нашим сервисным специалистом.

10.

- Отключите станок от электросети;
- демонтируйте станок;
- Все части распределите согласно классам отходов (сталь, чугун, цветные металлы, резина, пластмасса, кабель) и отдайте их для промышленной утилизации.

11.

Перечень составных частей Вы найдете в приложенной документации. В данной документации, на схеме станок разбит на отдельные части и детали, которые можно заказать с помощью этой схемы.

При заказе запасных частей на станок, в случае повреждения деталей во время транспортировки или в результате износа при эксплуатации, для более быстрого и точного выполнения заказа в рекламации или в заявке следует указывать следующие данные:

- А) марку оборудования;
- Б) заводской номер оборудования – номер машины;
- В) год производства и дату продажи станка;
- Д) номер детали на схеме.



12.

PROMA

:

./ 095 / 411-91-96

-

: _____

: _____

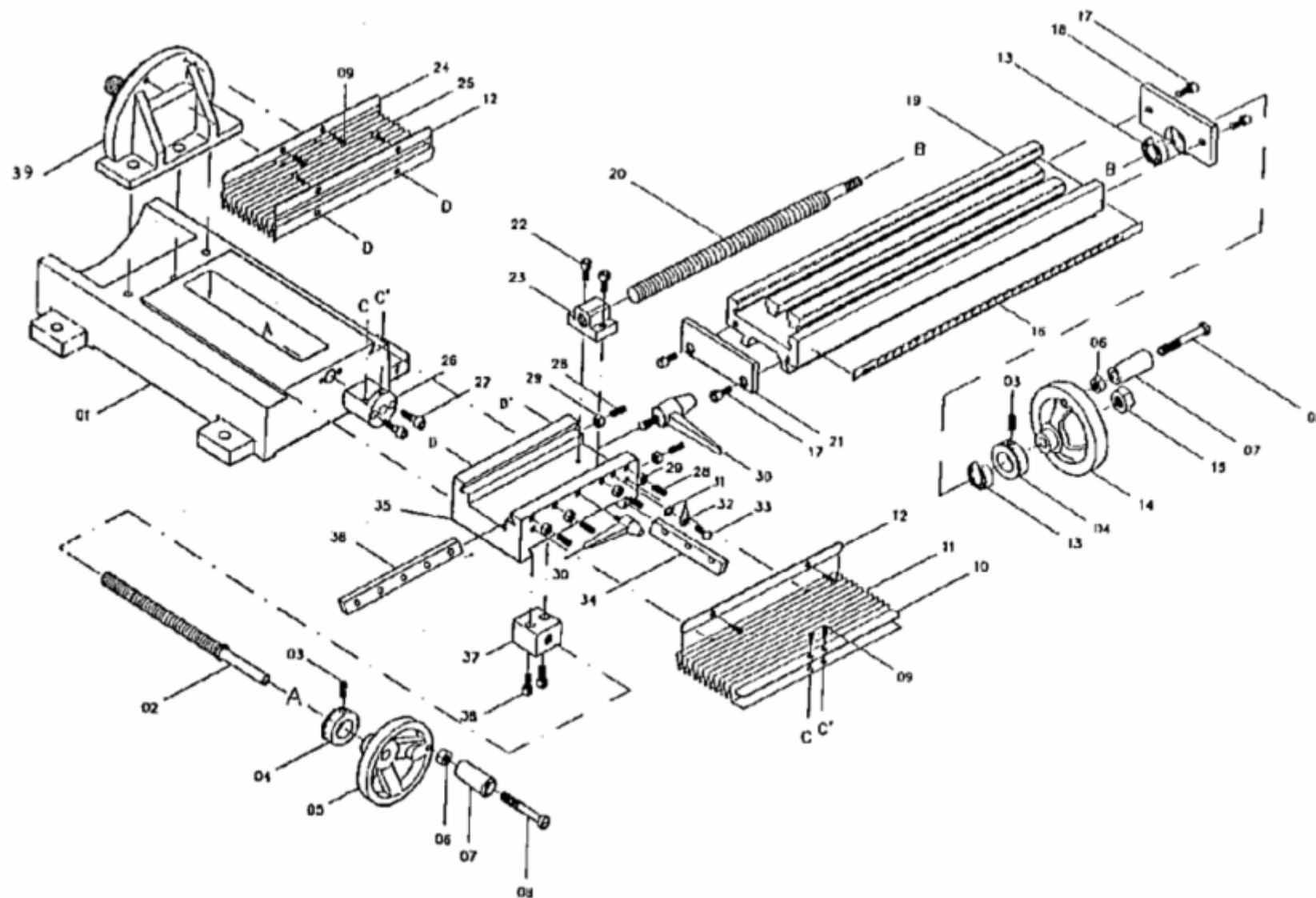
: _____

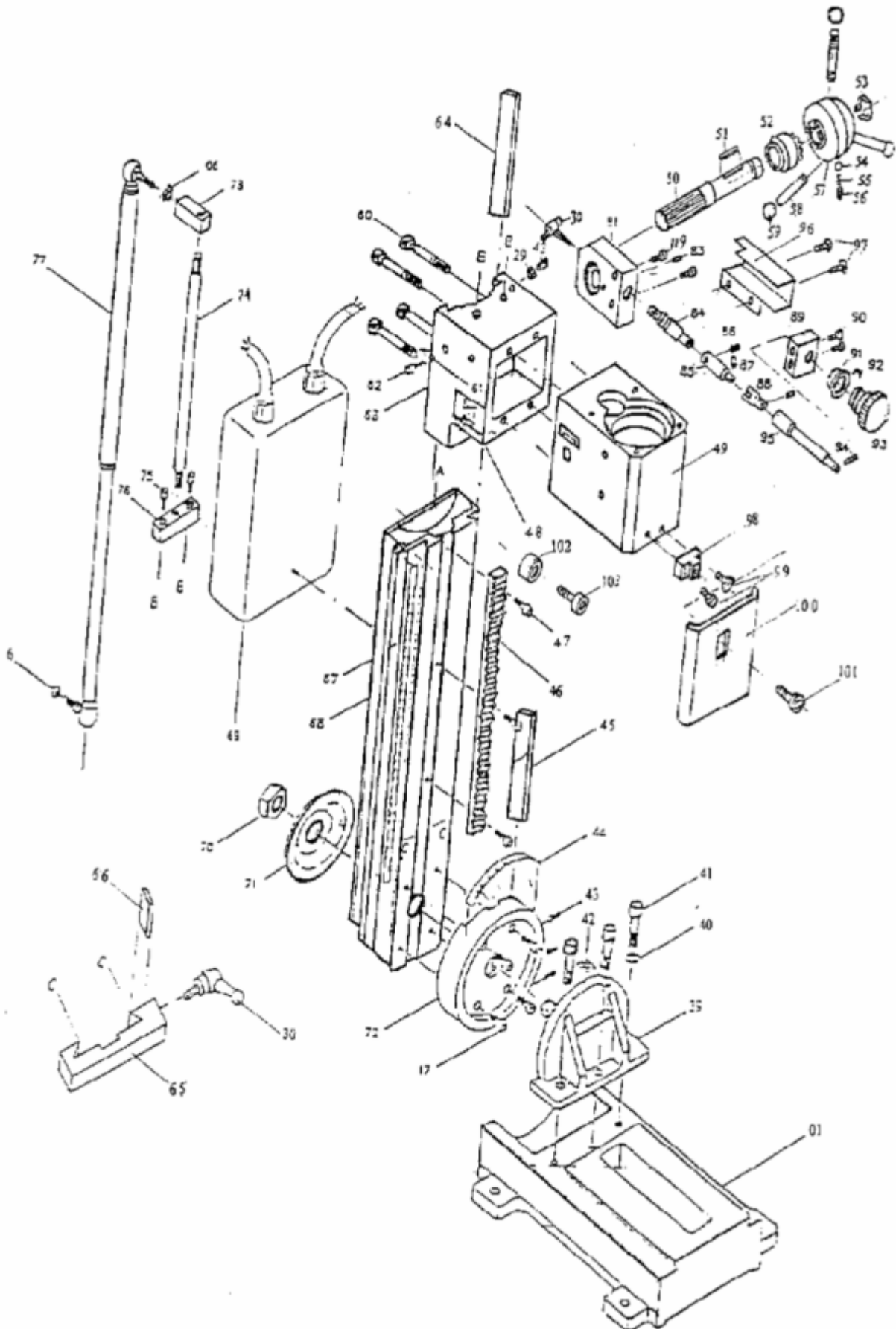
: _____

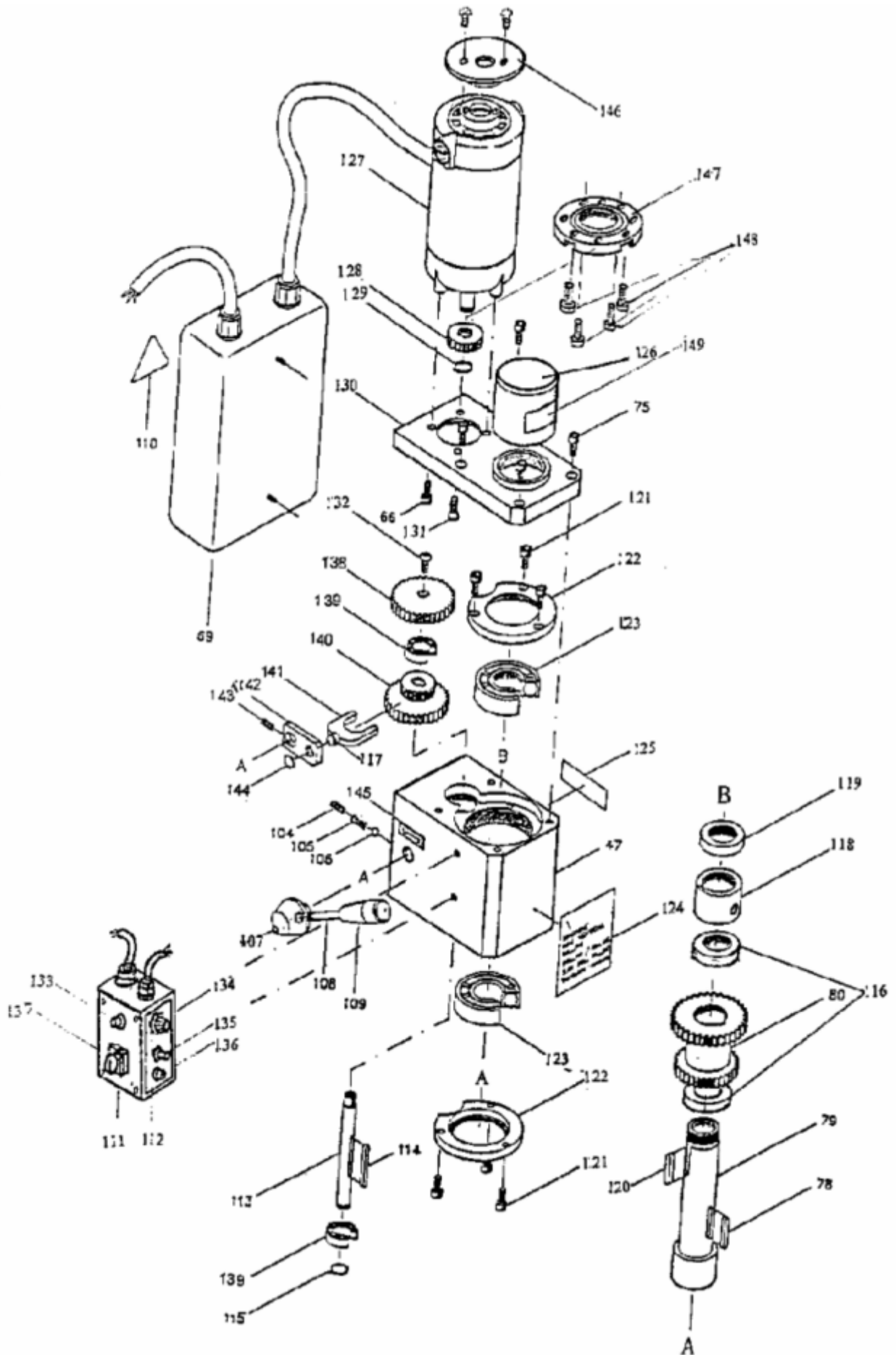


,	-	,	,	
	.			

13.







14.

Данный станок оснащен различным оборудованием, как для защиты обслуживающего персонала, так и для защиты самого станка. Несмотря на это, нельзя предусмотреть все возможные ситуации, поэтому прежде чем приступить к обслуживанию данного оборудования, необходимо прочитать и уяснить данный раздел. Кроме того, обслуживающий персонал должен предусмотреть и другие аспекты возможной опасности, связанные с окружающими условиями и материалом.

Указания по технике безопасности, имеющиеся в данном руководстве, можно разделить на 3 категории:

— — :

Несоблюдение данных инструкций опасно для жизни.

Несоблюдение данных инструкций может привести к серьезным травмам или к значительному повреждению оборудования.

(призыв к осторожности)

Несоблюдение данных инструкций может привести к повреждению оборудования или к небольшим ранениям.

Всегда соблюдайте инструкции по технике безопасности, указанные на прикрепленных к оборудованию знаках. Не удаляйте и не повреждайте эти наклейки. В случае повреждения знаков или их плохой читаемости свяжитесь с фирмой-производителем для их замены.

Не включайте станок для работы, если Вы не прочитали все инструкции данного станка (руководство по эксплуатации, техобслуживанию, наладке, и т.д.) и не изучили каждую функцию и процесс.

- Если на электрооборудовании, находящемся под высоким напряжением, (на электрической панели управления, трансформаторах, двигателях и панелях подключения), имеются соответствующие знаки, не прикасайтесь к этому оборудованию.
- Перед подключением станка к электросети убедитесь в том, что все предохранительные кожухи смонтированы. В случае необходимости удалить предохранительный кожух, выключите главный выключатель и отключите станок от сети.
- Не подключайте станок к сети, если защитные кожухи отсутствуют.

- Запомните расположение (место) аварийного выключателя с тем, чтобы Вы могли в любой момент воспользоваться им.
- В целях обеспечения правильного обслуживания оборудования ознакомьтесь с размещением выключателей.
- Следите за тем, чтобы во время работы станка Вы случайно не коснулись выключателя.
- Ни при каких обстоятельствах не касайтесь руками или иными предметами вращающихся деталей или инструментов.
- Следите за тем, чтобы Ваши пальцы не попали под вращающиеся механические части станка.
- Не разбирайте станок, если это не предусмотрено руководством по эксплуатации.
- После окончания работы на станке, выключите станок и отключите его от электросети.
- В случае чистки станка или его оснастки выключите главный выключатель и отключите станок от сети.
- В том случае, если на станке работают несколько работников, не приступайте к работе, пока не согласуете свои действия с другими работниками.
- Не ремонтируйте станок способами, которые могли бы повредить его.

- призыв к осторожности.

- Регулярно осуществляйте проверки оборудования в соответствии с руководством по обслуживанию.
- Проверяйте оборудование, чтобы убедиться в том, что оно работает нормально и не причинит вреда обслуживающему персоналу.
- В том случае, если станок включен, не открывайте защитный кожух.
- В случае аварийного отключения подачи электроэнергии немедленно выключите главный выключатель.

- призыв к осторожности.

- Длинные волосы должны быть собраны и уложены под головной убор во избежание попадания их под механические части оборудования.
- Используйте при необходимости защитное оснащение (каска, очки, защитную обувь и т.п.).
- Всегда надевайте защитную маску, если при обработке образуется пыль.
- Всегда надевайте специальную рабочую одежду.
- Пуговицы и крючки на рукавах рабочей одежды всегда должны быть застегнуты – во избежание попадания свободных частей одежды под механические части оборудования.
- В том случае, если Вы носите галстук или аналогичные свободные дополнения к одежде, следите за тем, чтобы они не накрутились на приводные механизмы.
- Вставляя и вынимая обрабатываемые изделия и инструменты, а, также убирая стружку с рабочего места, используйте соответствующее оснащение, чтобы не поранить руки острыми гранями и горячими обрабатываемыми компонентами.
- Не работайте на оборудовании в состоянии алкогольного или наркотического опьянения.
- Не работайте на оборудовании, если вы подвержены головокружениям, обморокам, находитесь в ослабленном состоянии.

- Не работайте на оборудовании до тех пор, пока не ознакомились с содержанием руководства по эксплуатации.

- Проверьте, не повреждены ли электрические кабели, чтобы избежать поражения электрическим током.
- Регулярно проверяйте, предохранительные кожухи – правильно ли они смонтированы и не повреждены ли. Поврежденные кожухи немедленно отремонтируйте или замените другими.
- Не включайте станок без предохранительного кожуха.
- Удаление стружки с инструментов никогда не производите обнаженными руками – пользуйтесь щеткой.
- Перед заменой инструмента остановите выполнение всех функций станка.
- Не вытирайте с обрабатываемых изделий стружку руками или тряпкой во время вращения инструмента. Для этих целей остановите станок и используйте щетку.

- При манипуляции с деталями, с которыми трудно управиться в одиночку, используйте помощь ассистента.
- Не пользуйтесь подъемным механизмом или краном и не осуществляйте работы стропальщика, если Вы не имеете на это официально выданного разрешения.
- Во время работы подъемных механизмов или подъемного крана убедитесь, что вблизи этих машин нет препятствий.
- Всегда используйте стандартные стальные тросы и чалки, соответствующие нагрузке.
- Проверяйте цепи, подъемное оборудование и другие средства для подъема груза перед их использованием.
- Обеспечьте меры противопожарной безопасности при работе с горючими материалами или смазочно-охлаждающим маслом.
- Не работайте на станке во время сильной грозы.

– призыв к осторожности.

- Перед началом работы проверьте правильность натяжения ремней.
- Не используйте выключатели на панели управления с одетыми на руки рукавицами, т.к. может произойти неправильный выбор кнопки или другая ошибка.
- Перед включением станка прогрейте шпиндель и другие подвижные механизмы.
- Проверьте и убедитесь в том, что в процессе работы не возникает посторонний шум.
- Предотвращайте скопления стружки во время работы. Горячая стружка может вызвать пожар.
- По окончании работы выключите главный выключатель.

- Всегда используйте инструменты, предназначенные для данной работы и в соответствии со спецификацией станка.
- В случае износа инструментов, замените их как можно скорее, т.к. они часто становятся причиной травм или повреждения оборудования.
- В случае если используемые принадлежности не относятся к рекомендуемым, узнайте у производителя о возможности их использования на данном станке.
- Предотвращайте попадание пальцев или рук в механизмы станка.
- При подъеме тяжелых деталей пользуйтесь соответствующими подъемными устройствами.

15.

«PROMA».

(

,

01.05.2005 .)

Группа PROMA, являющаяся производителем оборудования PROMA, поздравляет Вас с приобретением нашей продукции и сделает все от нее зависящее для того, чтобы его использование доставляло Вам радость и минимум хлопот.

В этих целях наши специалисты разработали программу гарантийного сопровождения оборудования и инструментов. Нами открыты сертифицированные сервисные центры, способные осуществить монтаж и наладку оборудования, проводить его техническое обслуживание, а в случае выхода из строя - ремонт и/или замену. У нас есть необходимые заводские комплектующие, запасные части и расходные материалы. Наши специалисты обладают высокой квалификацией и готовы предоставить Вам любую информацию о нашем оборудовании, приемах и правилах его использования.

Для Вашего удобства советуем Вам внимательно ознакомиться с изложенными ниже условиями программы гарантийного сопровождения. В случае возникновения у Вас каких-либо вопросов, связанных с ее условиями, наши специалисты предоставят Вам необходимые разъяснения и комментарии.

Гарантийное сопровождение предоставляется сертифицированными сервисными центрами PROMA в течении 3 (трех) лет в следующем объеме:

- в течение первого года мы бесплатно предоставим вышедшие из строя детали и проведем все работы по их замене.
- в течение последующих двух лет при проведении гарантийного сопровождения Вы оплатите только стоимость работы. Все детали и узлы для таких работ будут предоставлены Вам бесплатно.
- в течение всего срока гарантийного сопровождения осуществляется бесплатное телефонное консультирование по вопросам, связанным с использованием оборудования и уходом за ним.

Течение срока гарантийного сопровождения начинается с даты передачи оборудования по накладной.

Чтобы сберечь Ваше время и эффективно организовать работу наших специалистов, просим Вас при предъявлении претензии сообщить нам следующие сведения:

- данные оборудования (заводской номер и дата продажи оборудования);
- данные о его приобретении (место и дата);
- описание выявленного дефекта;
- Ваши реквизиты для связи.

Для Вашего удобства мы прилагаем образец возможной рекламации.

Мы сможем быстрее отреагировать на Ваши претензии в случае, если Вы пришлете нам рекламацию и прилагаемые документы в письменной форме письмом, по факсу или лично. Претензии просим направлять по месту приобретения оборудования или в ближайший сертифицированный сервисный центр PROMA. Информацию о наших новых сервисных центрах Вы можете получить у наших операторов по телефону 8-800-200-2-777 или на сайте www.stanki-proma.ru.

Мы будем вынуждены отказать Вам в гарантийном сопровождении в следующих случаях:

- выхода из строя расходных материалов, быстро изнашиваемых деталей и рабочего инструмента, таких как, например ремни, щетки и т.п.;
- при использовании неоригинальных запасных частей или ремонта неуполномоченным лицом;
- когда поломка стала следствием нарушений условий эксплуатации оборудования, непрофессионального обращения, перегрузки, применения непригодных рабочих инструментов или приспособлений;

- когда оборудование было повреждено в результате его хранения в неудовлетворительных условиях, при транспортировке, а также из-за невыполнения (ненадлежащего выполнения) периодических профилактических работ;
- когда причиной неисправности является механическое повреждение (включая случайное), естественный износ, а также форс-мажорные обстоятельства (пожар, стихийное бедствие и т.д.).

Мы обращаем Ваше внимание на то, что не является дефектом несоответствие оборудования техническим характеристикам, указанным при продаже, в случае, если данное несоответствие связано с эксплуатацией оборудования с одновременным достижением максимального значения по двум и более связанным характеристикам (например, скорость резания и подача). Производитель оставляет за собой право вносить в конструкцию оборудования изменения, не влияющие на его функциональность.

В рамках гарантийного сопровождения не осуществляются:

- сборка оборудования после его приобретения, пуско-наладочные работы;
- периодическое профилактическое обслуживание, подстройка узлов и агрегатов, смазка и чистка оборудования, замена расходных материалов. Эти работы не требуют специальной подготовки и могут быть выполнены самим пользователем оборудования в соответствии с порядком изложенным в инструкции по эксплуатации.

По истечении срока гарантийного сопровождения, а также в случае, если гарантийное сопровождение не может быть предоставлено, мы можем предоставить Вам соответствующие услуги за плату. Тарифы определяются на дату обращения в сертифицированный сервисный центр PROMA.

Мы принимаем на себя обязательство, незамедлительно уведомить Вас о составе работ по не гарантийному сопровождению оборудования, их примерной стоимости и сроке. Мы аналогичным образом проинформируем Вас об обнаружении при выполнении гарантийного сопровождения дефекта, устранение которого не входит в состав работ по гарантийному сопровождению. В дальнейшем сервисный центр будет действовать в соответствии с полученными от Вас указаниями.

Настоящие гарантийные обязательства ни при каких обстоятельствах не предусматривают оплаты клиенту расходов, связанных с доставкой Товара до сервисного центра и обратно, выездом к Вам специалистов Поставщика, а также возмещением ущерба (включая, но не ограничиваясь) от потери прибыли или иных косвенных потерь, упущенной выгоды, а равно иных аналогичных расходов.

В исключительных случаях гарантийное сопровождение может производиться на территории покупателя. В этом случае проезд двух сотрудников сертифицированного сервисного центра и проживание в гостинице оплачивается покупателем на основании предъявленных покупателю документов, подтверждающих соответствующие расходы, в течение 3-х банковских дней со дня выполнения гарантийных работ. Покупатель обеспечивает бронирование, оплачивает гостиницу и проездные документы на обратную дорогу для сотрудников сервисного центра. Покупатель обязуется возместить затраты на проезд из расчета ж/д. билета (купейный вагон), если расстояние от г. Москвы до места проведения работ менее 500 км, или авиационного билета (эконом класса), если расстояние до места проведения работ свыше 500 км.

Мы, безусловно гарантируем предоставление Вам указанного выше набора услуг. Обращаем Ваше внимание на то, что для Вашего удобства условия гарантийного сопровождения постоянно дорабатываются. За обновлением Вы можете следить на нашем сайте www.stanki-proma.ru. Надеемся, что наше оборудование и инструмент позволят Вам добиться тех целей, которые Вы перед собой ставите, стать настоящим Мастером своего дела. Мы будем признательны Вам за замечания и предложения, связанные с приобретением нашего оборудования, его сопровождением и использованием.

С уважением, Администрация ООО «ПРОМА РУ».

16.

(Направляется в адрес ближайшего сертифицированного сервисного центра PROMA в случае возникновения гарантийного случая).

Наименование покупателя _____

Фактический адрес покупателя _____

Телефон _____

Паспортные данные оборудования

-			

Описание неисправностей, обнаруженных в ходе эксплуатации оборудования:

Ф.И.О. и должность ответственного лица

« _____ »

– 107497, _____, _____, .7.

•	
•	
•	•
Печать и подпись (продавца)	№ рем.: _____ Дата: _____
	№ рем.: _____ Дата: _____



17.

на проведение пусконаладочных работ

г. _____

«__» _____ 2005 г.

Наименование покупателя оборудования: _____

Наименование поставщика оборудования: ООО «ПРОМА РУ» _____

Покупатель просит произвести работы оборудования

Перечень ра-

бот _____

		-	

Оборудование установлено по адресу:

Телефон, Ф.И.О. и должность ответственного лица:

Планируемый срок выполнения работ: с _____ г. по _____ г.

Количество командированных специалистов: .

Командированные специалисты Поставщика должны прибыть _____ к _____ по адресу:

Настоящей заявкой подтверждаем, что:

1. Командированные специалисты будут обеспечены местом проживания на период выполнения пуско-наладочных работ.
2. Оборудование подготовлено к проведению пуско-наладочных работ. Оборудование установлено на рабочем месте, все необходимые коммуникации подведены, обязательные подготовительные работы выполнены.
3. Обязуемся обеспечить необходимые условия для проведения пусконаладочных и гарантийных работ, соблюдение правил проф. и пром. санитарии, беспрепятственный доступ к оборудованию специалистам, прибывшим по нашему вызову, а также внос и вынос необходимого инструмента, принадлежностей и технических средств.

Обязуемся оплатить проезд специалистов Поставщика в оба конца и проживание специалистов, а также транспортировку необходимых запасных частей.

:

«__» _____ 2004 г.

М.П.



18.
на проведение работ

г. _____

« ___ » _____ 2005 г.

Наименование покупателя оборудования: _____

Наименование поставщика оборудования: ООО «ПРОМА РУ» _____

Покупатель просит произвести работы оборудования

Перечень ра-

бот _____

		-	

Оборудование установлено по адресу:

Телефон, Ф.И.О. и должность ответственного лица:

Планируемый срок выполнения работ: с _____ г. по _____ г.

Количество командированных специалистов: .

Командированные специалисты Поставщика должны прибыть _____ к _____ по адресу:

Настоящей заявкой подтверждаем, что:

4. Командированные специалисты будут обеспечены местом проживания на период выполнения сервисных работ.
5. Оборудование подготовлено к проведению сервисных работ. Оборудование установлено на рабочем месте, все необходимые коммуникации подведены, обязательные подготовительные работы выполнены.
6. Обязуемся обеспечить необходимые условия для проведения сервисных работ, с соблюдением правил проф. безопасности и пром. санитарии, беспрепятственный доступ к оборудованию специалистам, прибывшим по нашему вызову, а также внос и вынос необходимого инструмента, принадлежностей и технических средств.
7. Обязуемся оплатить вызов специалистов из расчета 2500 рублей за первый час работы и 250 рублей за каждый последующий час.

:

« ___ » _____ 2005 г.

М.П

19.

Компания « » предлагает Вашему вниманию оснастку и инструмент для Вашего оборудования, которые значительно расширят его возможности и сделают работу на нём более производительной и приятной.

Т ТОКАРНЫЕ СТАНКИ
Ф ФРЕЗЕРНЫЕ СТАНКИ
С СВЕРЛИЛЬНЫЕ СТАНКИ

Обрабатывающие станки >
Оснащение

Сверлильный патрон с ключом

Т Ф С

1-13/В16	Зак. № 25160113
1-13/В18	Зак. № 25180113
3-16/В16	Зак. № 25160316
3-16/В18	Зак. № 25180316

Быстрозажимной сверлильный патрон

Т Ф С

1-13/В16	Зак. № 25161113
1-13/В18	Зак. № 25181113
3-16/В16	Зак. № 25161316
3-16/В18	Зак. № 25181316

Цанговые патроны

Мк II с поводком
Зак. № 60000208

Мк III без поводка
Зак. № 60000328

Цанги по 1 мм
Ø R – 20 мм Ø 6 мм
Зак. № 60002808 – 820 Зак. № 60002006

Т Ф С

Переходная втулка с поводком

Мк II/Мк I	Зак. № 25220170
Мк II/Мк II	Зак. № 25221170
Мк II/Мк III	Зак. № 25224170
Мк IV/Мк II	Зак. № 25222170
Мк IV/Мк III	Зак. № 25223170

Т Ф С

Цанговый патрон + комплект цанг

Конус Мк II
6 шт. цанг (Ø 4 – 16 мм)
Зак. № 25220094

Т Ф С

Переходная втулка без поводка

Мк II/Мк II	Зак. № 25220166
Мк IV/Мк II	Зак. № 25221166
Мк IV/Мк III	Зак. № 25222166

Ф

Фрезерный дорн с поперечной канавкой и коническим хвостовиком

Ф

Мк II/16	Зак. № 25000316
Мк II/22	Зак. № 25000322
Мк II/27	Зак. № 25000327
Мк II/32	Зак. № 25001322
Мк IV/16	Зак. № 25000416
Мк IV/22	Зак. № 25000422
Мк IV/27	Зак. № 25000427
Мк IV/32	Зак. № 25000432

Фрезерный дорн с продольной канавкой и коническим хвостовиком

Ф

Мк II/16	Зак. № 25220218
Мк II/22	Зак. № 25221218
Мк II/27	Зак. № 25222218
Мк II/32	Зак. № 25223218
Мк IV/16	Зак. № 25320218
Мк IV/22	Зак. № 25321218
Мк IV/27	Зак. № 25322218
Мк IV/32	Зак. № 25323218

Дорн для сверлильного патрона (Morse)

Т Ф С

Мк II/В16	Зак. № 25220192
Мк III/В16	Зак. № 25221192
Мк II/В18	Зак. № 25222192
Мк IV/В16	Зак. № 25223192
Мк IV/В18	Зак. № 25224192

Резьбонарезная головка ZH-5M12

Зажимной конус В16 + дорн Мк IV/В16
Длина резанной резьбы М5-М12

Ф С

Используется на токарно, сверлильно и фрезерные станки и т.д. Для изготовления выторгов на отверстиях (от необходимости, чтобы станок имел реверсивный ход). Головка предназначена для точной и чистой обработки наружной резьбы в сквозных, глухих и слепых отверстиях. Регулируемая передняя и задняя губки служат для задания выторгов по отношению к отверстию. Высокоточная резьба в отверстиях сужается по мере удаления от поверхности сверления.

Зак. № 25000512

53

31



Обрабатывающие станки >
Оснащение

- Ⓣ ТОКАРНЫЕ СТАНКИ
- Ⓢ ФРЕЗЕРНЫЕ СТАНКИ
- ⓐ СВАРЛИЛЬНЫЕ СТАНКИ



Зажимной дорн для расточной головки VH-50

Mk III Зак. № 25220134
Mk IV Зак. № 25220135

Расточная головка регулируемая VH-50

- Ø зажима ножа 12 мм
- Отсчёт по 0,01 мм
- Эксцентрический вылет 20 мм
- Ø головки 50 мм
- Макс. диаметр сверления 250 мм

Зак. № 25220132



Резцы для расточной головки (комплект 9 шт.)

диаметр сверления в мм	глубина сверления в мм	длина в мм
7,9	19	57,1
	28,5	66,6
	38,1	76,2
11,1	28,5	66,6
	42,8	80,9
	57,15	95,2
	38,1	76,2
13	57,1	95,2
	76,2	114,3

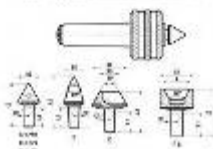


Зак. № 25220133



Комплект вращающихся центров с 7 насадками (значения в мм)

Тип	D1 мм	L1 мм	A		B		C		D		E		F		G				
			D2	L2	D2	L2	D2	L2	D2	L2	D2	D3	L2	D2	L2	d	D2	L2	d
Mk II	10	20	16	39	16	35,5	16	33	16	46	25	10	40	16	36	10	20	39	16
Mk III	12	24	20	46	20	43,5	20	40,5	18	56	35	15	50	22	42	18	35	46	30



Mk II Зак. № 25220254
Mk III Зак. № 25221254



Долбяки

- 1/4" = 6,35 мм Зак. № 25000014
- 3/8" = 9,5 мм Зак. № 25000038
- 1/2" = 12,7 мм Зак. № 25000012
- 5/8" = 15,85 мм Зак. № 25000058



Вращающийся центр

Mk II Зак. № 25220250
Mk III Зак. № 25221250



Долбёжное устройство DS-60

(без долбёжных свёрл)

Зак. № 25000010



Долбёжное устройство DS-60K в футляре

- Долбёжки
- 1/4" = 6,35 мм
 - 3/8" = 9,5 мм
 - 1/2" = 12,7 мм
 - 5/8" = 15,85 мм

Зак. № 25000011



Цифровой отсчёт

FP-45P, FP-48SP
комплект ось Зак. № 60001201



Продольная подача (для FP-45P, FP-48SP)

Автоматическая подача продольного стола с плавной регулировкой и ускоренной подачей



PS-201/45 оснащение для FP-45P и FP-48SP
PS-202/50 оснащение для FHV-50

Зак. № 25330340
Зак. № 25330054

- Т ТОКАРНЫЕ СТАНКИ
- Ф ФРЕЗЕРНЫЕ СТАНКИ
- С СВЕРЛИЛЬНЫЕ СТАНКИ

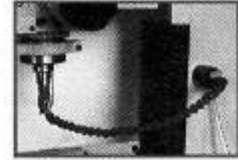
Обработка станки >
Оснащение



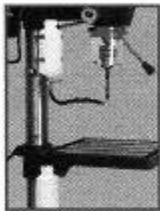
Зак. № 25000033

Охлаждающий агрегат PCH-2

Объем жидкости 27 л
Макс. проток 12 л/мин.
Насос 40 Вт/230 В
Макс. обслуживаемая высота 3 м
Магнитная стойка охлаждающего привода



Перед монтажом следует проконтролировать возможность использования в Вашем станке



Охлаждающее устройство

Универсальное устройство
Изготовлено из пластика

- Т
- Ф
- С

Зак. № 25000020



Охлаждающее устройство CMG-2

2 шланга
держатель с магнитным зажимом
универсальное применение

- Т
- Ф
- С

Зак. № 25000040



Прямоугольные тиски

Параметр/тип		3500	60/110
Ширина губок (А)	мм	100	133
Высота губок (В)	мм	35	60
Макс. раскрытие (R)	мм	80	110
Вес	кг	6	12
Зак. №		25001500	25002300

* обе модели с поворотной опорой



Комплект прихватов (58 шт.)

- Ф
- С

- M10 Зак. № 25001010
- M12 Зак. № 25001200
- M14 Зак. № 25001400
- M16 Зак. № 25001600

Тиски



SV-100

- Ф
- С

Параметр/тип		✖		✖		
		SV-75	SV-100	SV-125	SV-150	SVV-100 высокие губки
Ширина губок (А)	мм	75	100	125	150	100
Высота губок (В)	мм	19	22	22	25	46
Макс. раскрытие (R)	мм	82	100	122	144	86
Шаг осевания	мм	110	135	155	185	135
Шлиц	мм	13	13	15	15	12
Вес	кг	2	2,8	4,5	5,4	6,3
Зак. №		25000075	25000100	25000125	25000150	25000184



SVV-100

призматическая губка

Тиски



призматическая губка

- Ф
- С

Параметр/тип		✖		✖	
		SVP-75	SVP-100	SVP-125	SVP-150
Ширина губок (А)	мм	80	100	125	150
Высота губок (В)	мм	24	29	29	34
Макс. раскрытие (R)	мм	55	87	100	128
Шаг осевания	мм	100	130	147	170
Шлиц	мм	13	13	15	15
Вес	кг	2	3,2	4,5	6
Зак. №		25100030	25100040	25100050	25100060



SU-100



SU-110

- Ф
- С

Угловые тиски

Параметр/тип		✖	
		SU-100	SU-110
Ширина губок (А)	мм	100	110
Высота губок (В)	мм	46	42
Раскрытие губок (R)	мм	95	102
Угол поворота		90°	90°
Вес	кг	8	7,8
Зак. №		25028334	25100110



Обрабатывающие станки >
Оснащение

- Ⓣ ТОКАРНЫЕ СТАНКИ
- Ⓢ ФРЕЗЕРНЫЕ СТАНКИ
- ⓐ СВЕРЛИЛЬНЫЕ СТАНКИ

Откидные тиски с поворотным основанием



Параметр/тип	89-101	89-125
Ширина губок (А)	100	125
Высота губок (В)	40	45
Макс. раскрытие (R)	80	100
Вес	18,7	28,5
Угол наклона	0 - 30°	0 - 90°
Угол поворота	360°	360°
Зак. №	25301104	25300125

Поворотные тиски механические



Параметр/тип	80-100	80-125
Ширина губок (А)	100	125
Высота губок (В)	31	53
Раскрытие губок (R)	80	100
Угол поворота	360°	360°
Вес	15	22
Зак. №	25100100	25100125

Можно использовать без поворотного основания



Крестовинные тиски

*



Параметр/тип	KS-100	KS-150
Ширина губок (А)	100	150
Высота губок (В)	32	40
Раскрытие губок (R)	102	140
Поперечная подача	127	200
Продольная подача	127	200
Вес	9,7	16,2
Зак. №	25320450	25331150

Тиски с гидравлическим приспособлением для установки фиксируемого усилия затяжки SVH-160

*

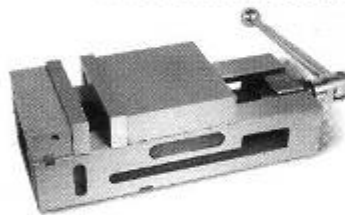


Ширина губок 160 мм
Высота губок 50 мм
Макс. раскрытие 130 мм
Вес 48 кг

Можно использовать без поворотного основания

Зак. № 25052160

Точные тиски SVA-160 Precision



Ширина губок 160 мм
Высота губок 45 мм
Макс. раскрытие 140 мм
Вес 33 кг

Зак. № 25016160

SVT-100/80 (для кругляка)



Ширина губок 100 мм
Макс. раскрытие 10 - 80 мм
Вес 20 кг

Зак. № 25062100

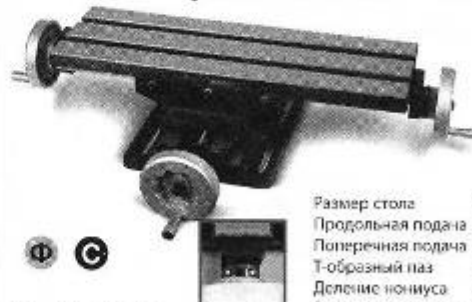
Крестовинный стол G-5757



Размер стола 312 x 140 мм
Продольная подача 203 мм
Поперечная подача 125 мм
Т-образный паз 16 мм
Деление нониуса 0,02 мм
Межцентровой размер крепежных отверстий 200 мм
Вес 17 кг

Зак. № 25005757

Крестовинный стол KRS-475



Размер стола 475 x 155 мм
Продольная подача 330 мм
Поперечная подача 150 мм
Т-образный паз 16 мм
Деление нониуса 0,02 мм
Размер основания 210 x 220 мм
Вес 23,5 кг

Зак. № 25005758

Крестовинный стол с автоматической подачей PSP-420



Размер стола 420 x 204 мм
Продольная подача 195 мм
Поперечная подача 165 мм
Деление нониуса 0,02 мм
Размер основания 270 x 310 мм
Вес 52 кг

- + стабильная конструкция
- + электронная подача
- + ускоренная подача
- + Т-образный паз 12 мм

Зак. № 25010096

Универсальные тиски VS-125



Ширина губок 125 мм
Макс. раскрытие 100 мм
Вес 22 кг

- поворотные по двум осям
- два типа челюстей

зак. № 25002125

- Т ТОКАРНЫЕ СТАНКИ
- Ф ФРЕЗЕРНЫЕ СТАНКИ
- С СВЕРЛИЛЬНЫЕ СТАНКИ

Обработка станки >

Оснащение



Зак. № 25000015

Делительное устройство DH-1

Используется для сверления, фрезерования и шлифовки крутяка и профилей
 Горизонтальное использование
 Деление по 10° с использованием делительной плиты с 36 отверстиями
 Точное деление по 1° при помощи конуса
 Поворот на 360°
 Позволяет производить деление материала на: 2, 3, 4, 6, 9, 12, 18, 36 частей
 Точность деления: ± 4
 Параллельность оси шпинделя по отношению к основанию: 0,020 мм

Специальное оснащение:
 комплект цанг (12 шт) \varnothing 5, 6, 8, 10, 12, 13, 14, 15, 16, 17, 20, 22 мм
 Зак. № 25000201



Зак. № 60000220

Переходник от цанг на Mk III

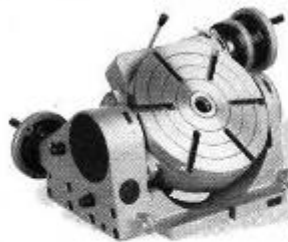
Используется для DH-1, ON-25, ON-220



Делительная головка DH-2

Горизонтальное и вертикальное использование
 Поворот 360° (отсчёт 5°)
 7 шт. делительных шаблонов
 Деление: 2, 3, 4, 6, 8, 12, 24 частей
 Патрон 200 мм

Зак. № 25000200



Зак. № 25002500

• Можно также использовать в качестве делительного устройства

Поворотный стол OSN-250 с наклоном

Наклон стола 0 – 90° (отсчёт 2°)
 Поворот 360° (отсчёт 1°)
 Ориентирование во всех положениях
 6 шт. Т-образный паз 12 мм
 Конус МК III

По заказу со сроком поставки 3 месяца

Специальное оснащение:
 Делительные плиты для поворотных столов
 Зак. № 25002504



• Можно также использовать в качестве делительного устройства

Поворотные столы OS-160

Горизонтальное и вертикальное использование
 Поворот 360° (отсчёт 1°)
 Конус МК II
 4 шт. Т-образный паз 10 мм
 Зак. № 25000160

OS-250

Горизонтальное и вертикальное использование
 Поворот 360° (отсчёт 1°)
 Конус МК III
 6 шт. Т-образный паз 12 мм
 Зак. № 25002501

Специальное оснащение:
 Делительные плиты для поворотных столов Зак. № 25002504

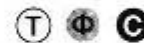


Частотные преобразователи оборотов



Параметры	FMO-1	FMO-2	FMO-3	FMO-4	FMO-6
Число фаз в сети	1	1	3	3	3
Номинальная мощность электродвигателя	0,75	1,5	1,5	2,2	5,5
Номинальный ток	4,5	7,5	3,8	5,2	15
Входное напряжение	220-240	220-240	380-400	380-400	380-400
Выходное напряжение	200-240	220-240	380-400	380-400	380-400
Диапазон регулирования	0-100	0-100	0-100	0-100	0-100
Практическое использование	Гц	5-80	5-80	5-80	5-80

FMO-1	SPA-500, SPA-500P, SPB-400, SPB-550, SK-400, SK-550, E-1316B, E-1516B, FP-25, SKF-700P, SKF-800	Зак. № 60000101 Зак. № 60000201 Зак. № 60000301 Зак. № 60000401 Зак. № 60000501 Зак. № 60000601
FMO-2	E-1720F, E-2020F, SPC-900PA, FP-45P, FP-48SP	Зак. № 60000102 Зак. № 60000202 Зак. № 60000203
FMO-3	FHV-50W, FHV-50P, FHV-50PD	Зак. № 60000103
FMO-4	SPF-1000PV	Зак. № 60000104
FMO-6	SPF-1000P, SPF-1500PH	Зак. № 60000106



Beta

Указанный способ регулирования можно использовать только для машин с 3-х фазными электродвигателями.

Ускорение работы – можно легко изменить число оборотов (нет необходимости заменять клиновые ремни или производить переключение передач).

Увеличение диапазона оборотов – позволяет производить установку числа оборотов вращения в диапазоне, превышающем значение, предусмотренное данной конструкцией, а тем самым выполнять другие операции (вырезка резьбы, отрезка, проточка заготовок и т.д.).

Продвигание – позволяет производить дистанционное продвижение для максимальной установки шпинделя.

PROMA® Измерительные устройства >



Штангенциркуль 150

Диапазон 0 – 150 мм
Отсчёт по 0,02 мм

зак. № 25011003

Штангенциркуль 500

Диапазон 0 – 500 мм
Отсчёт по 0,02 мм



зак. № 25012403

Цифровой штангенциркуль 150/D

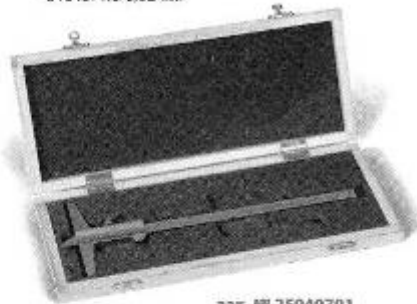
Диапазон 0 – 150 мм
Отсчёт по 0,01 мм



зак. № 25030202

Глубиномер 200

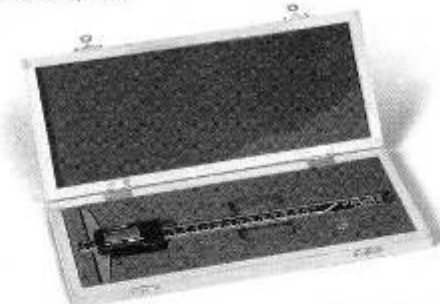
Диапазон 0 – 200 мм
Отсчёт по 0,02 мм



зак. № 25040701

Цифровой глубиномер 200/D

Диапазон 0 – 200 мм
Отсчёт по 0,01 мм



зак. № 25040902

Набор измерительных устройств (2 шт.)

Штангенциркуль 0 – 150 мм (0,05)
Микрометр 0 – 25 мм (0,01)



зак. № 25050200

Набор измерительных устройств (5 шт.)

Штангенциркуль 0 – 150 мм (0,05)
Глубиномер 0 – 200 мм (0,02)
Микрометр 0 – 25 мм (0,01)
Лескальная линейка 75 мм
Слесарный угольник 100 x 70 мм



зак. № 25050400

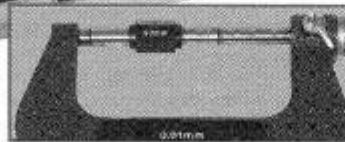
Измерительные устройства >



Подставка для
микрометра



зак. № 25010000



Микрометры

Диапазон (мм)	Отсчёт (мкм)	Зак. №
0 - 25	0,01	25050101
25 - 50	0,01	25050102
50 - 75	0,01	25050103
75 - 102	0,01	25050104

Слесарный угольник 100 x 70 (90°)

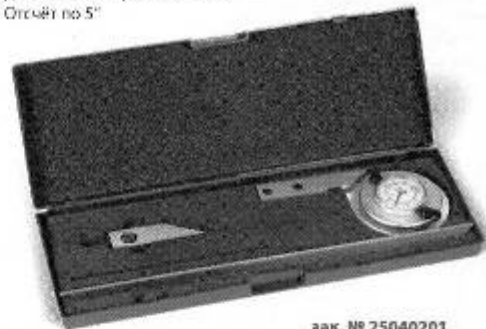


Размер 100 x 70 мм

зак. № 25050303

Угломер

Диапазон измерений 0 - 360°
Отсчёт по 5°



зак. № 25040201

Индикатор 10



Металлическое исполнение
Матированный хром
Точность 0,01 мм
Диапазон измерений 10 мм

зак. № 25001000

Магнитные штативы



SMG-3

зак. № 25001004

SMG-2

Фиксация шарниров в одной точке
зак. № 25001002

SMG-1

Фиксация шарниров
в одной точке

зак. № 25001001