

POWERMATIC®

PM1500	Ленточнопильный станок по дереву
<p>GB Operating Instructions</p> <p>D Gebrauchsanleitung</p> <p>F Mode d'emploi</p> <p>RUS ✓ Инструкция по эксплуатации</p> <p>Артикул: 1791500-RU 1791500-3RU</p>	

Официальный дилер в России:
ООО «ПО ИП»
Тел: +7 (812)602-77-08
E-mail: info@poip.ru
www.poip.ru



1.0 Содержание

Оглавление

1.0 Содержание	2
2.0 Предупреждения об опасности	4
3.0 Информация об инструкции.....	6
4.0 Устройство станка.....	7
5.0 Технические характеристики	9
5.1 Отверстия в основании станка (Ленточнопильный станок PM1500).....	10
6.0 Установка и сборка станка.....	11
6.1 Распаковка	11
6.2 Содержимое транспортировочного контейнера	11
6.3 Установка станка на место его эксплуатации	11
6.4 Отвод пыли	11
6.5 Подключение к электросети	12
6.6 Инструкции по заземлению	12
6.7 Удлинительный провод.....	12
7.0 Регулировка	12
7.1 Установка упора	12
7.2 Профиль упора	13
7.3 Зазор между столом и упором.....	13
7.4 Установка стола параллельно ленточному полотну	13
7.5 Установка упора параллельно ленточному полотну	14
7.6 Установка указателя на ноль.....	15
7.7 Степень затяжки упора	15
7.8 Наклон стола.....	15
7.9 Ограничитель для установки стола под углом 90°	15
7.10 Установка/замена пильной ленты.....	16
7.11 Натяжение пильной ленты	17
7.12 Регулировка хода полотна.....	17
7.13 Верхние направляющие пильного полотна.....	18
7.14 Верхний упорный подшипник.....	19
7.15 Нижние направляющие пильного полотна	20
7.16 Направляющая стойка	20
7.17 Настройка параллельности направляющей стойки пильному полотну.....	20
7.18 Штифт для продольного распила	21
7.19 Угловой упор-	21
7.20 Замена и натяжение приводного ремня.....	22
7.21 Щетки	23
8.0 Органы управления.....	23
8.1 Запуск/останов	23
8.2 Предохранительная кнопка	24
8.3 Педаль тормоза	24

9.0 Эксплуатация	24
9.1 Общий порядок действий	24
9.2 Продольный распил.....	25
9.3 Поперечный распил	25
9.4 Продольный распил по толщине	25
9.5 Смещение полотна.....	26
10.0 Техническое обслуживание	27
10.1 Точки смазки.....	27
11.0 Выбор пильной ленты.....	28
12.0 Руководство по выбору пильной ленты.....	30
13.0 Устранение неисправностей ленточнопильного станка PM1500	31
13.1 Неисправности при эксплуатации	31
13.2 Механические и электрические неполадки	33
14.0 Запасные детали	34
14.1.1 Станок с приспособлениями. Взрыв-схема.....	35
14.1.2 Станок с приспособлениями. Перечень деталей	37
14.2.1 Узел крепления верхнего шкива и механизм натяжения пильного полотна. Взрыв-схема.....	42
14.2.2 Узел крепления верхнего шкива и механизм натяжения пильного полотна. Перечень деталей.....	43
14.3.1 Верхний шкив. Взрыв-схема.....	44
14.3.2 Верхний шкив. Перечень деталей	44
14.4.1 Нижний шкив. Взрыв-схема	44
14.4.2 Нижний шкив. Перечень деталей	44
14.5.1 Кронштейн поворотной опоры. Взрыв-схема	45
14.5.2 Кронштейн поворотной опоры. Перечень деталей	46
14.6.1 Кронштейн направляющей штанги. Взрыв-схема.....	47
14.6.2 Кронштейн направляющей штанги. Перечень деталей	47
14.7.1 Верхняя направляющая пильного полотна. Взрыв-схема.....	48
14.7.2 Верхняя направляющая пильного полотна. Перечень деталей	48
14.8.1 Нижняя направляющая пильного полотна. Взрыв-схема	49
14.8.2 Нижняя направляющая пильного полотна. Перечень деталей	49
14.9.1 Упор. Взрыв-схема.....	50
14.9.2 Упор. Перечень деталей	51
14.10.1 Угловой упор. Взрыв-схема	52
14.10.2 Угловой упор. Перечень деталей.....	52
15.0 Электрическая схема, 1 фаза, 230В.....	53
15.0 Электрическая схема, 3 фазы, 400В.....	54



2.0 Предупреждения об опасности

ВНИМАНИЕ: в целях обеспечения Вашей безопасности перед работой на ленточнопильном станке прочтите руководство по эксплуатации.

- Используйте средства защиты глаз.
- Не удаляйте застрявшие отрезанные части заготовки, пока пильная лента не остановится.
- Производите надлежащую регулировку натяжения пильной ленты, ее направляющих, а также упорных подшипников.
- Отрегулируйте верхнюю направляющую так, чтобы она располагалась близко к заготовке.
- Жестко закрепляйте заготовку на столе.

1. Перед началом сборочных операций или эксплуатации станка полностью прочтите и уясните руководство пользователя.

2. Прочтите и уясните предупреждения об опасности, размещенные на станке и в данном руководстве. Несоблюдение данных предупреждений может стать причиной серьезных травм.

3. Замените предупреждающие надписи, если они были удалены или стали неразборчивыми.

4. Данный ленточнопильный станок предназначен для эксплуатации только должным образом обученным и опытным персоналом. Если Вы не знакомы с надлежащей и безопасной эксплуатацией станка, не работайте на нем до приобретения соответствующих знаний и подготовки.

5. Используйте ленточнопильный станок только в целях, для которых он предназначен. В случае использования станка в иных целях, компания Powermatic отказывается от действительной и подразумеваемой гарантии и снимает с себя

ответственность за любые травмы, которые могут быть получены в результате подобной эксплуатации.

6. Во время работы на станке всегда используйте соответствующие средства защиты глаз/лица. (Повседневные очки имеют только ударопрочные линзы; они не являются защитными очками.)

7. Перед эксплуатацией станка снимите галстук, кольца, наручные часы и другие украшения, а также закатайте рукава выше локтей. Снимите свободную одежду и спрячьте длинные волосы. Рекомендуется использовать обувь с нескользящей подошвой или противоскользящий коврик. Не работайте в перчатках.

8. Поддерживайте чистоту в рабочей зоне. Захламление рабочей зоны и верстаков может стать причиной несчастного случая.

9. Используйте соответствующий удлинительный провод. Удостоверьтесь, что удлинитель находится в исправном состоянии. Проверьте, чтобы сечение удлинительного провода было достаточным для потребляемой силы тока. Провод недостаточного сечения приведет к падению напряжения в сети, потере мощности и перегреву. В таблице 1 приведены размеры сечений провода в зависимости от его длины и номинальной силы тока. Если сомневаетесь, используйте следующий по величине сортамент. Чем меньше число сортамента, тем больше сечение провода.

10. Обеспечьте безопасную работу. Для закрепления заготовки во время работы используйте тиски или прижимы. Это безопаснее удерживания заготовки рукой и освобождает обе руки для работы на станке.

11. Отключите станок от сети перед проведением технического обслуживания, а также при замене пильной ленты.

12. Направление подачи: подавайте заготовку только против направления вращения ленточного полотна.

13. Отрегулируйте положение верхних направляющих пильной ленты так, чтобы они находились примерно на 3 мм выше заготовки.

14. Проверьте, чтобы натяжение и ход пильной ленты, а также ее направляющие были отрегулированы надлежащим образом.

15. При распиле изогнутых досок, по возможности, производите вспомогательные резы.

16. При подаче небольших заготовок всегда используйте толкатель, фиксаторы или подобные приспособления для того, чтобы руки находились на безопасном расстоянии от пильной ленты.

17. Закрепляйте заготовку на столе жестко и ровно.

18. В течение длительных периодов работы используйте средства защиты органов слуха (беруши или защитные наушники).

19. Не производите работы на станке, если устали или находитесь под действием наркотических препаратов, алкоголя или медикаментов.

20. Перед подключением станка к источнику питания убедитесь, что переключатель находится в положении OFF (ВЫКЛ.).

21. Удостоверьтесь, что станок правильно заземлен.

22. Не отводите заготовку от пильной ленты во время ее движения.

23. Уберите регулировочный инструмент и гаечные ключи. Перед включением станка возьмите за правило проверять, убран ли со станка регулировочный инструмент и ключи.

24. Во время эксплуатации станка защитные ограждения должны всегда находиться на своих местах. Если они были сняты для проведения технического обслуживания, будьте особенно осторожны. После завершения технического обслуживания немедленно установите ограждения на свои места.

25. Проверяйте детали станка на предмет повреждения. Перед дальнейшей эксплуатацией станка защитное ограждение или другую поврежденную деталь следует тщательно проверить на предмет нормальной работы и выполнения предусмотренных функций. Проверьте расположение подвижных частей станка, отсутствие заедания подвижных частей, повреждений деталей, крепления и другие условия, которые могут повлиять на эксплуатацию станка. Защитное ограждение или другая поврежденная деталь должна быть отремонтирована надлежащим образом или заменена.

26. Поддерживайте пол вокруг станка чистым. Не допускайте скопления на нем отходов производства, масла и смазочных материалов.

27. Посетителям следует находиться на безопасном расстоянии от рабочей зоны. Не допускайте в рабочую зону детей.

28. Сделайте рабочую зону недоступной для детей с помощью навесных замков, центральных выключателей или путем съема пусковой кнопки.

29. Сосредоточьте все внимание на работе. Отвлечение от работы, разговоры и баловство на рабочем месте расцениваются как небрежное отношение к работе и могут стать причиной серьезных травм.

30. Всегда сохраняйте уравновешенную позу, чтобы не попасть под пильную ленту или другие подвижные части станка. Не перенапрягайтесь и не прилагайте чрезмерных усилий для выполнения каких-либо операций.

31. Используйте подходящий инструмент при соответствующей скорости и подаче. Не применяйте инструмент или другие приспособления для выполнения не предназначенных для них работ. Правильно выбранный инструмент более эффективен и безопасен.

32. Используйте рекомендуемое дополнительное оборудование; неподходящее оборудование может быть опасным.

33. Внимательно относитесь к проведению технического обслуживания инструмента. Для обеспечения наилучшей эффективности и безопасной работы следите, чтобы пильные полотна были острыми и чистыми. Соблюдайте инструкции по смазке и замене комплектующих.

34. Перед очисткой станка выключите его. Для удаления опилок и обломков древесины используйте щетку или сжатый воздух; не удаляйте мусор руками.

35. Запрещается вставать на станок. В случае опрокидывания станка могут быть нанесены серьезные травмы.

36. Запрещается оставлять работающий станок без присмотра. Отключите питание и не оставляйте станок до полной остановки ленточного полотна.

37. Перед запуском станка уберите из рабочей зоны незакрепленные предметы и ненужные в работе заготовки.

38. Не держите руки в зоне движения ленточного полотна.

39. Не эксплуатируйте станок в опасной окружающей среде. Не подвергайте станок воздействию дождя, не работайте в сырых и влажных помещениях. Рабочая зона должна быть хорошо освещена.

40. Извлекайте предохранительную кнопку из выключателя, когда станок выключен. Храните предохранительную кнопку вне доступа посторонних лиц и детей.

ВНИМАНИЕ: При использовании данного продукта Вы подвергаетесь воздействию химических веществ, таких как свинец, способных вызывать врожденные пороки развития и влиять на репродуктивное здоровье.

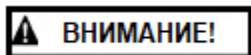
ВНИМАНИЕ: Сверление, распиливание и прочие виды обработки древесины сопровождаются образованием древесной пыли и других веществ, способных вызывать рак. Старайтесь не вдыхать пыль, образующуюся при обработке древесины, либо используйте респиратор или другие средства защиты органов дыхания.

При обработке древесины образуются химические вещества, способные вызывать врожденные пороки развития и влиять на репродуктивное здоровье.

Ознакомьтесь со следующими предупреждениями об опасности, используемыми в данном руководстве:



Если предупреждения об опасности не были приняты во внимание, это может стать причиной незначительных травм и/или возможного повреждения станка.



Если предупреждения об опасности не были приняты во внимание, это может стать причиной серьезных травм или смерти.

3.0 Информация об инструкции

Данная инструкция предоставлена компанией Powermatic и включает в себя описание процедур безопасной работы и технического обслуживания для ленточнопильного станка модели PM1500. Руководство содержит инструкции по установке, меры предосторожности, общие указания по работе на станке, инструкции по техническому обслуживанию и схемы расположения узлов станка. При использовании в соответствии с инструкциями, приведенными в данном руководстве, станок рассчитан на годы безотказной работы.

Данная инструкция не является исчерпывающим руководством по работе с ленточнопильным станком, использованию технологической оснастки или дополнительно приобретаемого оборудования, выбору заготовок и т.д. Дополнительные сведения можно почерпнуть из торговых статей или от опытных пользователей станка. Независимо от вида производимых на станке работ, личная безопасность должна иметь первостепенное значение.

Сохраните инструкцию для дальнейшего использования. При передаче станка в собственность другому лицу, инструкцию следует передать вместе со станком.

⚠ ВНИМАНИЕ! Перед сборкой или эксплуатацией станка полностью прочтите и уясните приведенную в инструкции информацию! Несоблюдение данного предписания может стать причиной серьезных травм.

4.0 Устройство станка

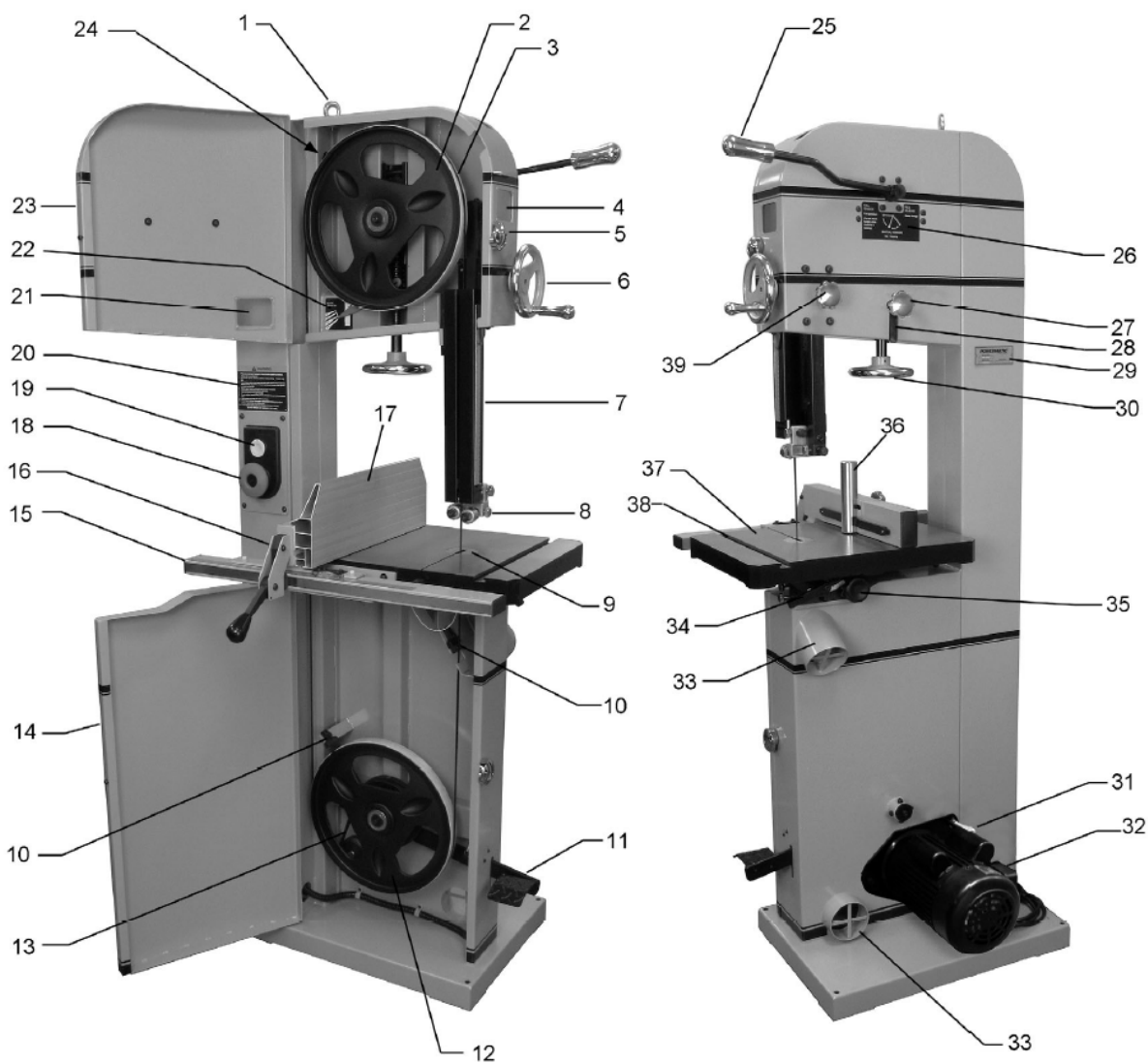


Рис. 1.

- | | |
|---|--|
| 1. Рым-болт | 21. Окошко проверки натяжения пильного полотна |
| 2. Верхний шкив | 22. Шкала натяжения пильного полотна |
| 3. Обод шкива | 23. Верхняя дверца |
| 4. Окно проверки хода полотна | 24. Блокировочный переключатель |
| 5. Защелка | 25. Рычаг натяжения пильного полотна |
| 6. Маховик регулировки направляющей стойки | 26. Табличка с указанием положений рычага натяжения |
| 7. Направляющая стойка | 27. Ручка регулировки хода пильного полотна |
| 8. Верхние подшипниковые направляющие | 28. Рычаг фиксации ручки регулировки перегиба (наклона) верхнего шкива |
| 9. Вставка стола | 29. Табличка с серийным номером станка |
| 10. Щетки для очистки пильного полотна и маховика | 30. Маховик натяжения пильного полотна |
| 11. Педаль тормоза | 31. Ручка подъема двигателя |
| 12. Нижний шкив | 32. Двигатель |
| 13. Приводной ремень и шкив | 33. Вытяжной штуцер |
| 14. Нижняя дверца | 34. Ручка фиксации поворотной опоры |
| 15. Направляющий профиль | 35. Ручка точной регулировки поворотной опоры |
| 16. Упор | 36. Штифт для продольного распила |
| 17. Алюминиевый профиль упора | 37. Чугунный стол |
| 18. Электромагнитный переключатель с индикаторной лампочкой включения питания | 38. Угловой паз |
| 19. Предохранительная кнопка | 39. Ручка фиксации направляющей стойки. |
| 20. Предупреждающая надпись | |

Данные технические характеристики были актуальны на момент публикации инструкции по эксплуатации. В связи с нашей политикой постоянного улучшения продукции, компания Powermatic оставляет за собой право в любое время вносить изменения в технические характеристики без предварительного уведомления потребителя и без каких-либо обязательств.

5.0 Технические характеристики

Модель.....	PM1500
Артикул	1791500-RU
Артикул	1791500-3RU

Двигатель и электрооборудование:

Тип двигателя	закрытый с возд. охлаждением, асинхронный, конденсаторный пуск
Потребляемая (выходная) мощность	3,5 (2,2) кВт
Кол-во фаз	1
Напряжение	230 В
Частота	50 Гц
Максимальный установленный ток нагрузки.....	14 А
Пусковой конденсатор.....	200 мкФ, 250 В (перем. ток)
Рабочий конденсатор	50 мкФ, 300 В (перем. ток)
Передача мощности	поликлиновой приводной ремень с 9 ручьями
..... Переключатель ВКЛ./ВЫКЛ. - электромагнитный, с индикатором включения питания и предохранительной кнопкой	
Частота вращения двигателя	1440 об/мин
Скорость движения пильной ленты	750 м/мин
Длина питающего кабеля	2 м
Установленный штепсель	VDE, 16 А /250 В
Уровень шума	72 дБ на расстоянии 1 м от ленточной пилы, без нагрузки
¹ в соответствии с местными/национальными правилами по установке электрооборудования.	

Двигатель и электрооборудование:

Тип двигателя	закрытый с возд. охлаждением, асинхронный, конденсаторный пуск
Потребляемая (выходная) мощность	3,5 (2,2) кВт
Кол-во фаз	3
Напряжение.....	400 В
Частота	50 Гц
Максимальный установленный ток нагрузки.....	6 А
Передача мощности	поликлиновой приводной ремень с 9 ручьями
Переключатель ВКЛ./ВЫКЛ. - электромагнитный, с индикатором включения питания и предохранительной кнопкой	
Частота вращения двигателя.....	1440 об/мин
Скорость движения пильной ленты	750 м/мин
Длина питающего кабеля	2 м
Установленный штепсель	P-551 CE, 3 фазы
Уровень шума	72 дБ на расстоянии 1 м от ленточной пилы, без нагрузки
¹ в соответствии с местными/национальными правилами по установке электрооборудования.	

Производственная мощность:

Максимальная высота распила/продольного распила	355 мм
Рабочий вылет	368 мм
Минимальная ширина ленточного полотна.....	3,2 мм
Максимальная ширина ленточного полотна	25,4 мм
Длина ленточного полотна ²	3886 мм
Ленточное полотно в комплекте	форма зуба – крюк, 3/8" x 0,065" x 6 зубьев на дюйм
Диаметр шкива.....	381 мм
² для станков с серийными номерами с 12100002 по 12100052 диапазон длин пильного полотна составляет 3873,5-3886 мм.	

Прочее оборудование:

Упор ДхВ 502 x 165 мм
Штифт для продольного распила ØхВ 38 x 165 мм
Размеры основания тумбы ДхШ 450 x 641 мм
Габаритные размеры ДхШхВ 768 x 873 x 2038 мм
Упоры для распила под углом 45°, 90°

Материалы:

Стол шлифованный чугун
Опорная ось чугун
Встроенный шкаф сталь
Шкивы ленточного полотна чугун
Ободы шкивов полиуретан
Направляющие полотна шариковый подшипник
Упор для продольного распила алюминиевый профиль
Маховики чугун, хромирование
Красочное покрытие порошковое

Стол:

Габариты стола ДхШхТ 546 x 406 x 51 мм
Наклон стола 10° влево, 45° вправо
Высота стола от пола при 90° 1016 мм
Угловой Т-образный паз ШхГ 22 x 9,5; Ш с торца стола 19 мм
Фаска передняя

Отвод пыли:

Наружный диаметр вытяжных штуцеров 2 шт. по 100 мм
Минимальная производительность вытяжной системы 17 м³/мин

Масса:

Масса нетто (полностью собранного станка) 179 кг
Масса в упаковке 228 кг

5.1 Отверстия в основании станка (Ленточнопильный станок РМ1500)

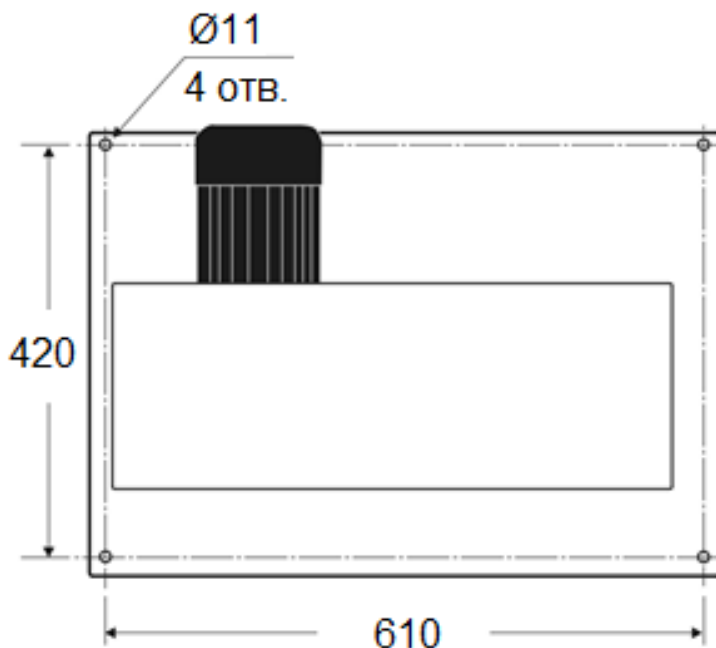
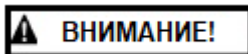


Рис. 2.

**ВНИМАНИЕ!**

Перед сборкой и работой на станке прочтите и уясните все инструкции. Несоблюдение данного предписания может стать причиной серьезных травм.

6.0 Установка и сборка станка

6.1 Распаковка

1. Извлеките все содержимое из транспортировочной коробки. Не выбрасывайте упаковочные материалы до тех пор, пока станок не будет собран и проверен на предмет надлежащей работоспособности.

2. Осмотрите содержимое коробки на предмет повреждений во время транспортировки. О любом повреждении незамедлительно сообщите Вашему поставщику и транспортной компании.

3. Сверьте содержимое коробки со списком, приведенным в данной инструкции. Если какие-либо детали отсутствуют, сообщите об этом Вашему поставщику.

Примечание: некоторые детали могут быть уже установлены на станок.

6.2 Содержимое

транспортировочного контейнера

Содержимое картонной коробки (см. Рис. 3):

- 1 Ленточнопильный станок (не показан)
- 1 Упор с алюминиевым профилем
- 1 Угловой упор
- 1 Штифт для продольного распила и ручка
- 1 Инструкция по эксплуатации (не показана)
- 1 Гарантийный талон (не показан)

Инструменты и приспособления, необходимые для сборки и наладки станка:

Таль или вилочный погрузчик, стропы
Металлический угольник



Рис. 3.

6.3 Установка станка на место его эксплуатации

Снимите со станка весь полиэтилен и упаковку. Открутите винты и снимите стропы, крепящие станок к транспортировочной паллете.

**ОСТОРОЖНО!**

Будьте осторожны при снятии станка с паллеты.

Для этого воспользуйтесь талью со стропами или вилочным погрузчиком. Используйте стропы с минимальной грузоподъемностью 225 кг. Запрещается располагать вилы погрузчика или стропы непосредственно под столом или под рукоятками и рычагами. Для этих целей в верхней части станка есть рым-болт.

Установите ленточнопильный станок на постоянное место расположения, которое должно быть ровным, сухим и хорошо освещенным. Со всех сторон станка должно быть достаточно места для обработки длинных заготовок или проведения регулярного технического обслуживания станка. Удостоверьтесь, что напольное покрытие способно выдержать вес станка. По желанию ленточнопильный станок можно прикрутить к полу с помощью фиксирующих винтов (не поставляются в комплекте) через отверстия основания. Расстояния между центрами отверстий показаны на Рис. 2.

Открытые металлические поверхности, такие как поверхности стола и направляющих пильной ленты, имеют заводское защитное покрытие. Его следует удалить с помощью мягкой ветоши, смоченной в растворителе. Избегайте попадания растворителя на пластмассовые или резиновые детали; не используйте для удаления защитного покрытия абразивный материал, так как он может поцарапать открытые поверхности.

На время транспортировки рукоятка переднего маховика может быть установлена в обратную сторону. Переустановите ее в правильное положение. Затяните ручку на маховике, затягивая ее за лыску гаечным ключом.

6.4 Отвод пыли

При эксплуатации ленточнопильного станка настоятельно рекомендуется использовать систему отвода пыли. Это поможет

поддерживать чистоту в мастерской, а также снизит потенциальную угрозу здоровью, обусловленную вдыханием древесной пыли. Вытяжная установка должна иметь производительность, достаточную для данного типоразмера станка: рекомендуется 17 м³/мин. Компания Powermatic предлагает линейку вытяжных установок; обратитесь к поставщику или посетите наш сайт, указанный на обложке.

Подсоедините шланги вытяжной установки к 100 мм вытяжным штуцерам. Плотно закрепите их с помощью хомутов (не поставляются).

6.5 Подключение к электросети

⚠ ВНИМАНИЕ! Подключение к электросети должно производиться квалифицированным электриком с соблюдением всех соответствующих правил. Станок должен быть должным образом заземлен во избежание поражения электрическим током и получения травм со смертельным исходом.

Станок предназначен для работы от сети напряжением 230В и 400В. Рекомендуется подключить станок к выделенной заземленной сети с автоматическим выключателем или плавким предохранителем с задержкой на срабатывание. Местные электротехнические нормы и правила имеют преимущество перед рекомендациями.

6.6 Инструкции по заземлению

1. Станок должен быть заземлен.

В случае неисправной работы или поломки станка заземление создает линию наименьшего сопротивления для тока, что уменьшает риск поражения электрическим током.

Станок оснащен электрическим шнуром с заземляющим проводом и заземляющей штепсельной вилкой. Вилка должна быть включена в подходящую розетку, установленную и заземленную в соответствии со всеми местными нормами и правилами. Если вилка не подходит к имеющейся розетке, обратитесь к квалифицированному электрику и установите розетку надлежащего типа. Запрещается вносить изменения в конструкцию вилки.

Неправильное подсоединение провода, заземляющего оборудование, создает риск поражения электрическим током. Провод с изоляцией, имеющей зеленую наружную поверхность с желтыми полосами или без них, является заземляющим. Если необходимо произвести ремонт или замену электрического провода или штепселя, не подсоединяйте заземляющий провод к контакту под напряжением.

Проконсультируйтесь с квалифицированным электриком или ремонтным персоналом, если инструкции по заземлению не совсем понятны или если имеются сомнения касательно надлежащего заземления станка. Используйте только трехжильный удлинительный провод, имеющий заземляющую вилку с тремя контактами, и розетку с тремя отверстиями. Поврежденный или изношенный провод необходимо немедленно заменить или отремонтировать.

6.7 Удлинительный провод

Использовать удлинитель не рекомендуется, постарайтесь установить станок в доступной близости от источника питания. Если удлинитель необходим, убедитесь, что сечение провода соответствует силе тока, указанной на табличке электродвигателя станка. Провод недостаточного сечения приведет к падению напряжения в сети, потере мощности и перегреву.

7.0 Регулировка

Инструменты, необходимые для регулировки:

Металлический угольник
Крестовая отвертка
Шестигранные ключи (4 мм, 5 мм, 6 мм)
13 мм гаечный ключ
Поверочная линейка и обычная линейка

7.1 Установка упора

См. Рис. 5.

Установите упор на направляющий профиль (как показано на Рис. 5). Чтобы установить или снять упор с направляющего профиля, до конца поднимите рычаг упора. Когда рычаг находится в среднем положении, упор можно перемещать вдоль направляющего

профиля. Чтобы зафиксировать положение упора, опустите рычаг.

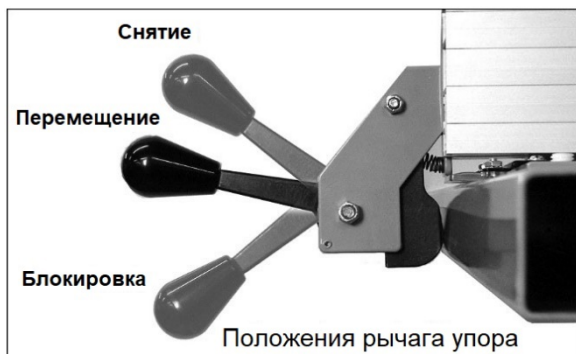


Рис. 5.

7.2 Профиль упора

См. Рис. 6 и 7.

Ослабьте стопор (А) с помощью ручек (В). Вытяните стопор на длину, достаточную для того, чтобы завести на него алюминиевый профиль упора, как показано на Рис. 6. Снова затяните ручки.

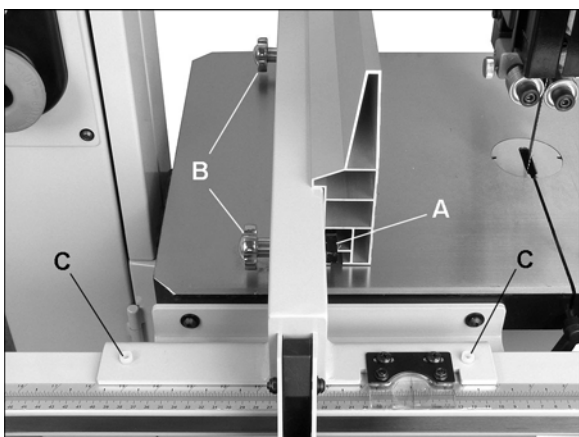


Рис. 6: вертикальное положение упора

Алюминиевый упор можно установить в двух разных положениях: вертикально (для продольного распила), как показано на Рис. 6; или горизонтально, как показано на Рис. 7.

Горизонтальное положение упора удобно для работы с мелкими заготовками. (При горизонтальном положении упора невозможно установить указатель на нулевую отметку.)

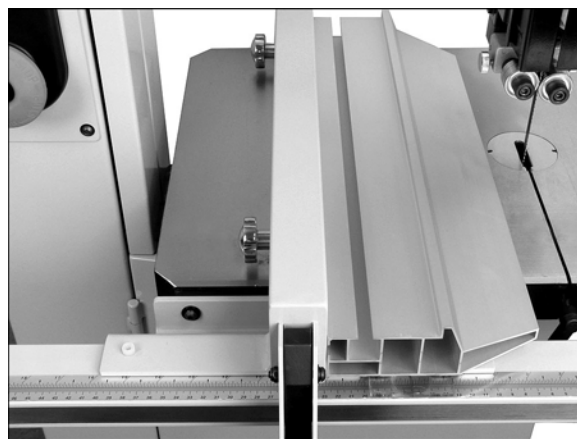


Рис. 7: горизонтальное положение упора

7.3 Зазор между столом и упором

1. Проверьте зазор между столом и нижней частью упора (Рис. 8). Профиль упора должен не соприкасаться с поверхностью стола, а быть слегка над ней. Зазор должен быть одинаковым с обеих сторон стола.

2. Если это не так, отрегулируйте зазор нейловыми винтами с помощью 5 мм шестигранного ключа (С, Рис. 6). Крутите винты по часовой стрелке, чтобы поднять упор, против часовой стрелки – чтобы опустить.

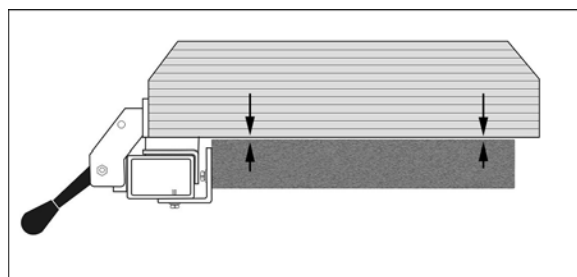


Рис. 8.

7.4 Установка стола параллельно ленточному полотну

См. Рис. 9 и 10.

На заводе-изготовителе стол был отрегулирован таким образом, чтобы угловой паз располагался параллельно пильному полотну, поэтому производить регулировку стола не требуется. Однако, в будущем, возможно, понадобится проверить точность данной регулировки. Для этого рекомендуется использовать широкое пильное полотно.

1. Отключите станок от источника питания.
2. Пильное полотно должно быть полностью натянуто (см. раздел 7.11).
3. Положите длинную поверочную линейку вровень с пильным полотном. Убедитесь,

что линейка соприкасается с полотном с обеих сторон. (Не отклоняйте полотно, нажимая на него.) См. Рис. 9.

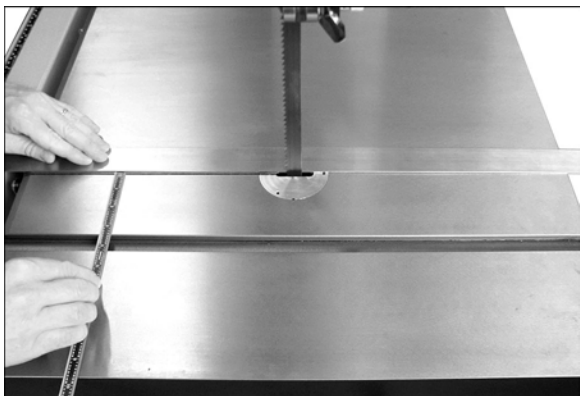


Рис. 9.

4. Для точного измерения расстояния между поверочной линейкой и угловым пазом воспользуйтесь обычной линейкой. Произведите замеры в передней и задней частях стола – они должны совпадать.

5. Если угловой паз не параллелен пильному полотну, ослабьте четыре винта (Е, Рис. 10), которые крепят стол к поворотной опоре и сместите стол на необходимое расстояние так, чтобы угловой паз стал параллелен пильному полотну.

6. Затяните четыре винта.

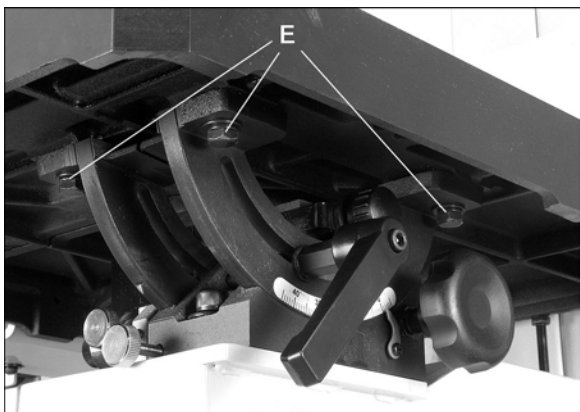


Рис. 10.

7.5 Установка упора параллельно ленточному полотну

См. Рис. 11-13.

Для точного распила упор должен располагаться параллельно поверхности полотна. Так как угловой паз выставлен параллельно пильному полотну на заводе-изготовителе (и данная регулировка проверена пользователем, как описано в разделе 7.4), теперь его можно использовать в качестве базы для выставления параллельности упора.

1. Сдвиньте упор к краю углового паза, как показано на Рис. 11. Упор должен располагаться вровень с угловым пазом вдоль всей длины.

2. При необходимости выставите упор вровень с угловым пазом с помощью одного из задних регулировочных винтов (F, Рис. 12) (используйте 5 мм шестигранный ключ).

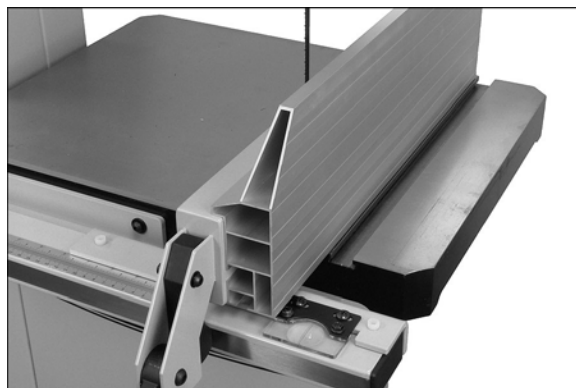


Рис. 11.

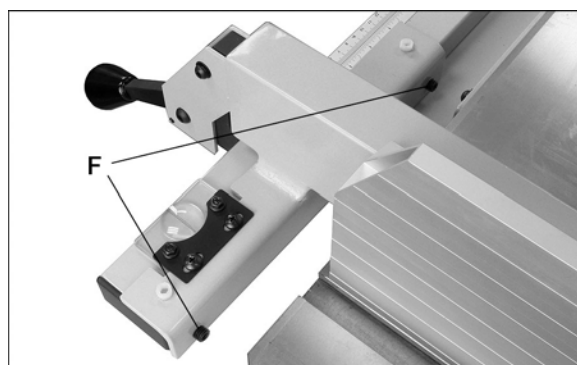


Рис. 12.

Упор также должен быть параллелен пильному полотну и в вертикальной плоскости. См. Рис. 13:

3. Убедитесь, что стол установлен под углом 90° к пильному полотну (см. раздел 7.9).

4. Подведите упор (вместе с плотно прикрученным алюминиевым профилем) вплотную к пильному полотну, не надавливая на него. Закручивайте один из нейлоновых регулировочных винтов (С) до тех пор, пока упор не станет параллелен пильному полотну в вертикальной плоскости.

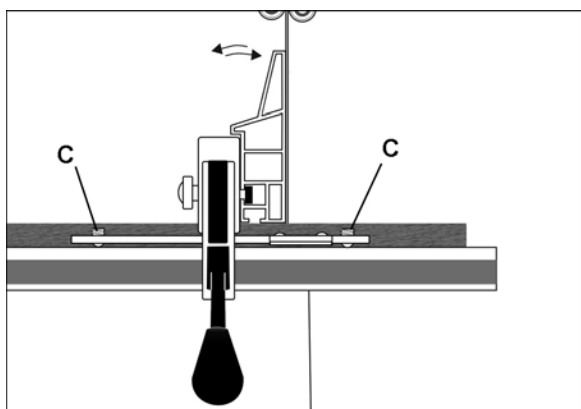


Рис. 13.

7.6 Установка указателя на ноль

См. Рис. 14.

1. Упор должен быть установлен так, чтобы указатель показывал ноль на линии пильного полотна. Необходимо установить упор в вертикальное положение, полотно должно быть установлено и полностью натянуто. Кроме того, пильное полотно должно быть перпендикулярно столу и упору (разд. 7.4 и 7.5).

2. Ведите упор вровень с поверхностью пильного полотна, как показано на рисунке. (Не вдавливайте упор в полотно, чтобы оно не изгибалось.)

3. Если указатель находится не на нуле, ослабьте два винта (D, Рис. 14) и сдвиньте его в нужное положение. Снова затяните винты.

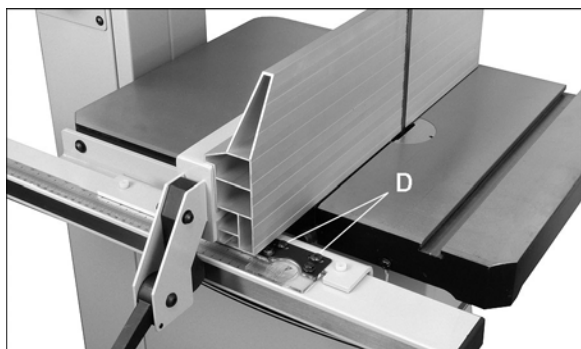


Рис. 14.

7.7 Степень затяжки упора

Степень затяжки упора на направляющем профиле регулируется с помощью задних винтов (F, Рис. 12). Закрутите или открутите оба винта на одинаковое количество оборотов (по часовой стрелке для затяжки) с помощью шестигранного ключа.

Так как эти винты также служат для выравнивания упора относительно ленточного полотна, после регулировки

степени прижима упора необходимо перепроверить взаимное расположение упора и полотна (описано в разделе 7.5).

7.8 Наклон стола

См. Рис. 15.

1. Ослабьте ручку фиксации (A).

2. Для наклона стола вправо (если смотреть со стороны оператора или передней части станка) до 45° , поворачивайте ручку (B) против часовой стрелки, при этом подталкивая стол в нужном направлении. Для точной регулировки используйте ручку (B).

3. Для наклона стола влево (если смотреть со стороны оператора или передней части станка) ослабьте ручку фиксации (A) и поверните ручку (B) по часовой стрелке на один или два оборота, чтобы ослабить давление на упорный болт (показан на Рис. 16). Выкрутите упорный болт и поворачивайте ручку, чтобы наклонить стол влево до 15° .

4. Для завершения регулировки затяните ручку фиксации (A).

ПРИМЕЧАНИЕ: ручку фиксации (A) можно установить в более удобное положение. Просто приподнимите ручку и проверните ее на оси, затем отпустите. Убедитесь, что ручка села на ось.

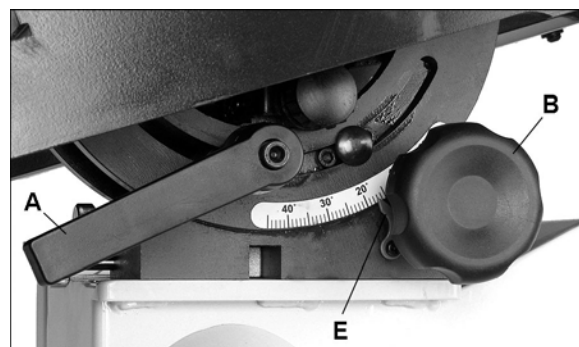


Рис. 15.

7.9 Ограничитель для установки стола под углом 90°

См. Рис. 16 и 17.

90° ограничитель гарантирует постоянное перпендикулярное положение стола относительно пильного полотна после возвращения стола в горизонтальное положение. Проверьте и отрегулируйте 90° упор-ограничитель как описано ниже:

1. Отключите станок от источника питания.

2. Убедитесь, что пильная лента полностью натянута.

3. Наклоняйте стол до тех пор, пока он не упрется в болт (С).



Рис. 16.

4. Положите на стол угольник, установив его вплотную к пильному полотну, чтобы проверить, что угол между столом и полотном составляет 90°. См. Рис. 17. Не надавливайте угольником на пильное полотно.

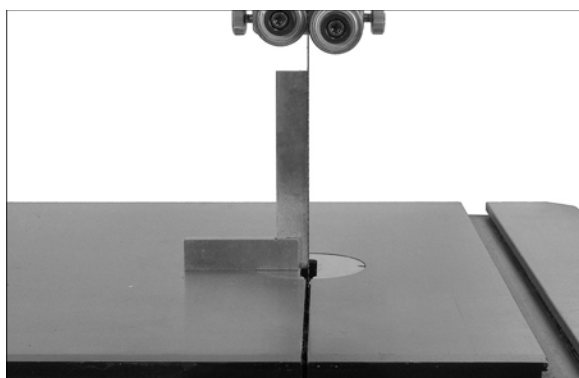


Рис. 17.

5. Если стол не перпендикулярен пильному полотну, ослабьте контргайку (D, Рис. 16) с помощью 13 мм гаечного ключа, затем отрегулируйте упорный болт. Закручивайте/откручивайте болт до тех пор, пока не исчезнет просвет между угольником и полотном.

6. Затяните гайку (D), чтобы зафиксировать положение стола.

7. Затяните ручку фиксации (А).

8. Проверьте, чтобы указатель шкалы (Е, Рис. 15) располагался на нуле. При необходимости ослабьте винт указателя и сдвиньте его на ноль. Снова затяните винт.

7.10 Установка/замена пильной ленты



ОСТОРОЖНО! При работе с ленточными полотнами всегда надевайте

перчатки. Новые пилы обычно поставляются в виде свернутых колец; во избежание получения травм разматывайте их медленно и осторожно, используйте рабочие перчатки и защитные очки.

Для установки на станок модели РМ1500 подходят ленты шириной от 1/8" до 1".

См. Рис. 18.

1. Отключите станок от источника питания.

2. Снимите вставку стола (F, Рис. 18).

3. Извлеките штифт стола (G).

4. Отведите от полотна верхнюю и нижнюю направляющие (см. разделы 7.13 и 7.15).

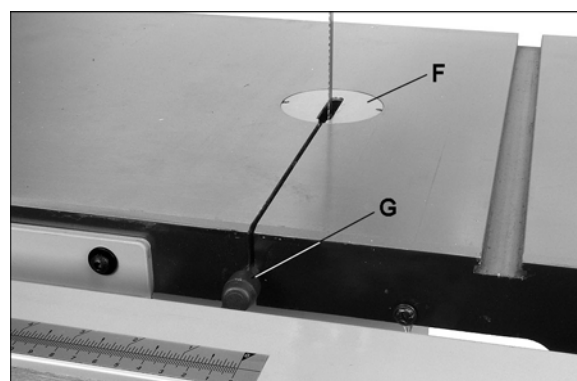


Рис. 18.

5. Переведите рычаг натяжения пильного полотна в положение "Полное ослабление (замена полотна)".

6. Откройте верхнюю и нижнюю крышки станка, повернув защелки.

7. Осторожно снимите полотно с верхнего шкива, затем выведите его из обеих направляющих и снимите с нижнего шкива. Выведите отработанное полотно через паз в столе.

8. Заведите новую пильную ленту через паз в столе. Свободно установите полотно в верхней и нижней направляющих. Убедитесь, что зубья пилы обращены вниз к столу и к передней части станка. (Если зубья не обращены вниз, независимо от того, как Вы расположили полотно, значит оно перекручено лицевой стороной внутрь. Выверните полотно и переустановите его).

9. Разместите полотно по центру верхнего и нижнего шкивов.

10. Вставьте обратно вставку стола (F) и штифт (G).

11. Перед эксплуатацией ленточнопильного станка новая пильная лента должна быть сначала натянута, а затем отрегулирована. Инструкции по натяжению и регулировке хода полотна приведены в разделах 7.11 и 7.12. Направляющие полотна также должны быть надлежащим образом отрегулированы в соответствии с инструкциями, приведенными в разделах 7.13-7.16.

7.11 Натяжение пильной ленты

См. Рис. 19.

1. Отключите станок от источника питания.
2. Отведите верхний и нижний направляющие подшипники, чтобы они не соприкасались с полотном.
3. Отцентрируйте полотно на шкивах, затем установите рычаг быстрого натяжения в положение «Полное натяжение», как показано на Рис. 19. ПРИМЕЧАНИЕ: когда рычаг будет установлен в одно из трех положений, Вы почувствуете это.



Рис. 19.

4. Откройте верхнюю дверцу.
5. Поворачивайте маховик натяжения (А, Рис. 20) пока указатель (В) не будет расположен на отметке шкалы, равной ширине установленного пильного полотна.

СОВЕТ: на начальном этапе пользуйтесь встроенным в станок устройством для калибровки натяжения полотна. По мере освоения станка и приобретения знаний о различных свойствах ленточных пил, возможно, Вы сочтете нужным установить натяжение, отличное от начальных значений. Учтите, что на степень натяжения полотна влияет не только его ширина, но и тип обрабатываемого материала. Слишком малое или чрезмерное натяжение может стать причиной поломки и/или низкой производительности станка.

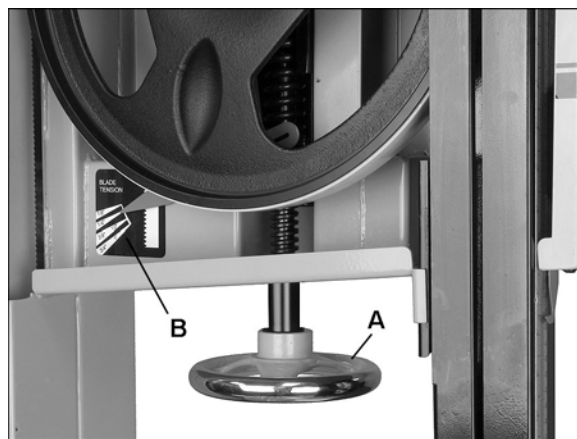


Рис. 20.

6. Запишите специальные настройки натяжения для конкретной пильной ленты. Таким образом, когда это полотно будет установлено на станок, можно будет быстро выставить его натяжение.

ВАЖНО: когда станок не эксплуатируется, установите рычаг быстрого натяжения в положение «Частичное натяжение – Простой/регулировка хода». Это продлит срок службы полотна и ободов шкивов, а также снизит нагрузку на шкивы, подшипники и другие узлы.

7.12 Регулировка хода полотна

См. Рис. 21 и 22.

После того, как пильное полотно было должным образом натянуто, необходимо отрегулировать его ход. «Ход полотна» подразумевает положение полотна на шкивах во время работы станка. Его следует периодически проверять, а после каждой замены пильной ленты регулировка хода – это обязательная процедура. Регулировка хода осуществляется вручную при отключенном от сети станке.

1. Отключите станок от источника питания.
2. Пильное полотно должно быть надлежащим образом натянуто (см. раздел 7.11).
3. Убедитесь, что направляющие полотна и другие части станка не препятствуют его движению. Опускайте направляющую стойку до тех пор, пока не увидите полотно в окне проверки хода (С).



Рис. 21.

4. Установите рычаг быстрого натяжения в положение «Частичное натяжение – Простой/регулировка хода», как показано на Рис. 21.

5. Откройте верхнюю крышку, под которой располагается шкив.

6. Вращайте шкив рукой и следите за положением полотна на шкиве через окно. Вращая шкив, переведите рычаг быстрого натяжения полотна в положение "Полное натяжение". Полотно должно идти по центру обода шкива (Рис. 22).

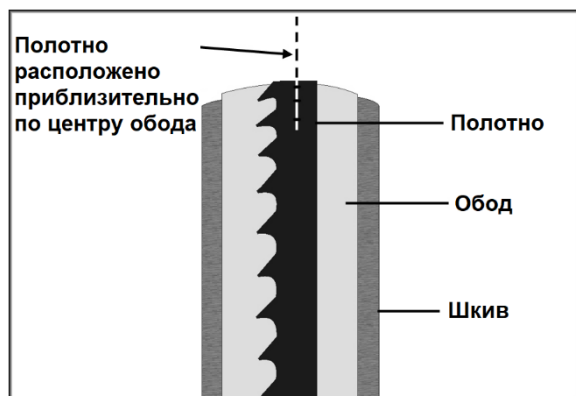


Рис. 22.

7. Если полотно стремится сместиться к краю шкива, установите рычаг в положение «Частичное натяжение – Простой/регулировка хода».

8. Ослабьте рычаг (D, Рис. 21) и правой рукой слегка покрутите ручку регулировки (E), продолжая левой рукой вращать шкив. Наблюдайте за положением полотна через окно проверки хода. Для смещения полотна к заднему краю шкива вращайте ручку регулировки по часовой стрелке. Для смещения полотна к переднему краю шкива вращайте ручку регулировки против часовой стрелки.

ВАЖНО: данная регулировка является очень точной; вращение ручки и шкива должно производиться осторожно и аккуратно. Дайте полотну возможность среагировать на изменения.

9. Когда полотно отрегулировано по центру шкива, снова затяните рычаг (D) и закройте верхнюю крышку.

10. Переведите рычаг натяжения полотна в положение "Полное натяжение" и подключите станок к сети. Запустите станок на короткий промежуток времени для проверки хода полотна через окно проверки хода.

11. Если требуется дальнейшая регулировка хода, отключите станок от источника питания и повторите вышеприведенные шаги.

ПРИМЕЧАНИЕ: блокировочный переключатель в верхней части станка не даст станку включиться, если рычаг натяжения полотна не установлен в положение полного натяжения.

7.13 Верхние направляющие пильного полотна

Подшипниковые направляющие должны быть отрегулированы таким образом, чтобы контакт направляющих и пильного полотна возникал только под нагрузкой при обработке заготовки. Для правильной регулировки верхних подшипниковых направляющих выполните следующие шаги.

См. Рис. 23-24.

1. Отключите станок от источника питания.

2. Пильное полотно должно быть соответствующим образом натянуто и отрегулировано. Установите рычаг быстрого натяжения в положение «Полное натяжение».

3. Опускайте направляющую стойку до тех пор, пока верхние подшипниковые направляющие не окажутся на расстоянии нескольких сантиметров от поверхности стола. (объяснение данных манипуляций приводится в разделе 8.17).

4. Ослабьте ручку фиксации (F, Рис. 23).

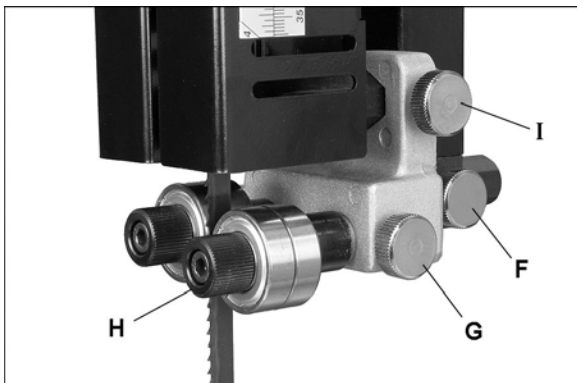


Рис. 23.

5. Сдвиньте весь опорный блок направляющих так, чтобы расстояние между передней плоскостью направляющего подшипника и впадиной (изогнутой площадкой в основании зуба пилы) составило около 0,4 мм.

См. Рис. 24.

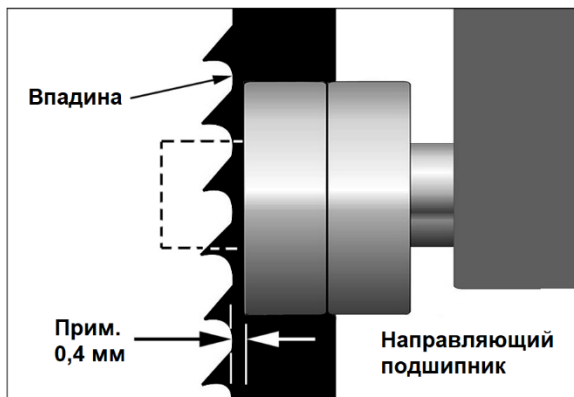


Рис. 24.

6. Затяните ручку фиксации (F), чтобы зафиксировать положение опорного блока.

7. Ослабьте ручку фиксации (G) одного из направляющих подшипников.

8. Направляющий подшипник вращается на эксцентриковом валу. Отрегулируйте подшипник путем вращения рифленной ручки (H) с помощью 5 мм шестигранного ключа; расстояние между пильным полотном и подшипником должно составлять около 0,1 мм. Быстрый способ выставить данное расстояние – это вставить между полотном и подшипником новую купюру (толщина купюры составляет примерно 0,1 мм). См. Рис. 25. Отрегулируйте подшипник так, чтобы он слегка удерживал купюру.



Рис. 25.

9. ПРИМЕЧАНИЕ: не вдавливайте подшипник в пильное полотно. Направляющий подшипник должен соприкоснуться с полотном, только когда станок находится под нагрузкой.

10. Затяните ручку фиксации (G).

11. Повторите настройку для противоположного направляющего подшипника.

7.14 Верхний упорный подшипник

См. Рис. 23 и 26.

1. Упорный подшипник препятствует обратному отклонению пильного полотна в процессе распила. Канавка на поверхности подшипника помогает удерживать движущееся полотно.

2. Ослабьте ручку фиксации (I) и подтолкните упорный подшипник (J) к задней кромке пильного полотна.

3. Отрегулируйте упорный подшипник так, чтобы расстояние между дном канавки и задней кромкой пильного полотна составляло приблизительно 0,4 мм. Затяните ручку фиксации (I).

4. Если для выравнивания канавки с полотном необходима поперечная регулировка подшипника, ослабьте установочный винт (K) в передней части подшипникового узла и сдвиньте подшипник на нужное расстояние. Снова затяните установочный винт.

5. Когда регулировка будет завершена, убедитесь, что все ручки фиксации узла верхних подшипниковых направляющих плотно затянуты.

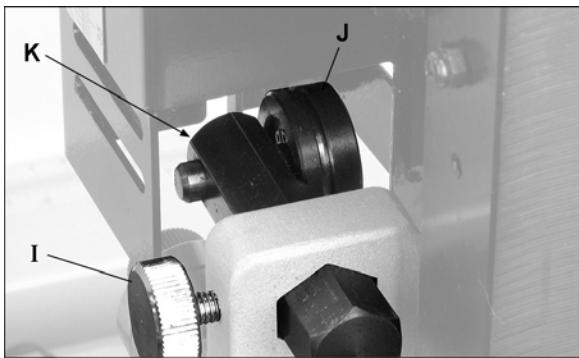


Рис. 26.

7.15 Нижние направляющие пыльного полотна

См. Рис. 27 и 28.

1. Отключите станок от источника питания.
2. Откройте нижнюю дверцу и нижнее защитное ограждение ленточного полотна.
3. Отрегулируйте нижние направляющие подшипники и нижний упорный подшипник под столом станка, руководствуясь вышеприведенными инструкциями по регулировке верхних направляющих подшипниковых узлов пыльного полотна.

Краткое описание: ослабьте ручку фиксации (L), чтобы переместить опорный блок направляющих. Ослабьте ручку фиксации (M), чтобы отрегулировать один из направляющих подшипников с помощью ручки с рифлением (N). Ослабьте стопорное кольцо (O, Рис. 28) и поворачивайте ручку (P), чтобы отрегулировать упорный подшипник относительно пыльного полотна.

4. Когда регулировка будет завершена, убедитесь, что все ручки плотно затянуты.

5. Закройте нижнее защитное ограждение пыльного полотна и нижнюю дверцу.

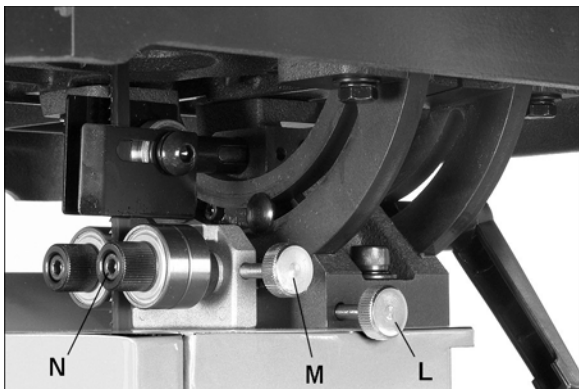


Рис. 27 (защитное ограждение пыльного полотна снято для наглядности; перед работой установите защитное ограждение на место)

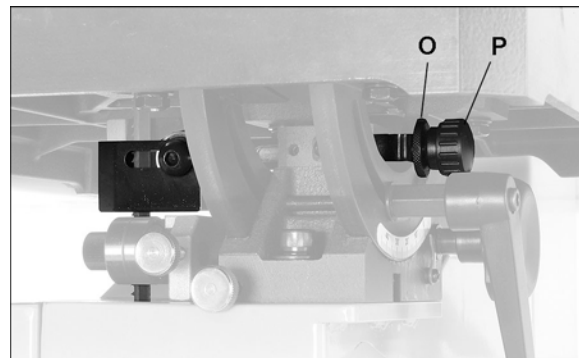


Рис. 28.

7.16 Направляющая стойка

См. Рис. 29.

1. Отключите станок от источника питания.
2. Ослабьте ручку фиксации направляющей стойки (A) и поднимите или опустите стойку (B) с помощью маховика (C).
3. Расположите узел направляющих так, чтобы расстояние между нижней частью направляющих подшипников и обрабатываемым материалом составляло около 3 мм. Или просто опускайте направляющую стойку до тех пор, пока указатель шкалы (D) не покажет высоту заготовки. Это обеспечит минимальный зазор между заготовкой и направляющими подшипниками, что максимально снизит отклонение пыльного полотна, а также повысит безопасность оператора.
4. Затяните ручку фиксации (A).

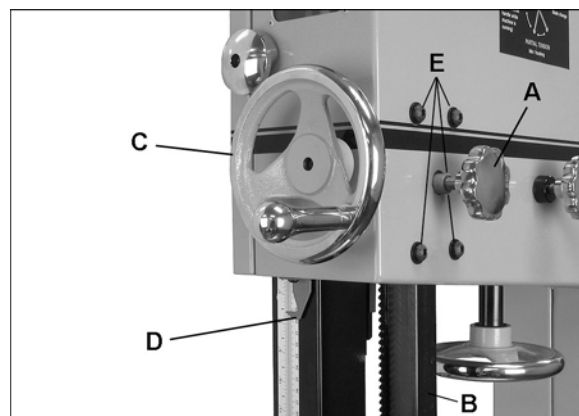


Рис. 29

7.17 Настройка параллельности направляющей стойки пыльному полотну

Направляющая стойка должна быть параллельна полотну по всему ее вертикальному ходу; таким образом будет сохраняться правильное взаимное расположение направляющих подшипников

и пильного полотна на любой высоте от поверхности стола. Кроме того, направляющие подшипники не надо будет перенастраивать каждый раз, когда направляющая стойка будет перемещаться. Точная настройка параллельности направляющей стойки пильному полотну была произведена на заводе-изготовителе, поэтому на начальном этапе эксплуатации станка регулировка стойки не требуется, но в дальнейшем проверить параллельность направляющей стойки можно следующим образом:

1. Отключите станок от источника питания.
2. Установите рычаг натяжения пильного полотна в положение «Полное натяжение».
3. Направляющие подшипники в нижнем положении должны быть уже отрегулированы по отношению к пильному полотну (см. раздел 7.13). Стол также должен быть выставлен перпендикулярно пильному полотну (см. раздел 7.4).
4. Ослабьте ручку фиксации (А, Рис. 29) и установите направляющую стойку в верхнее положение.
5. Убедитесь, что направляющая стойка ходит ровно вверх и вниз, а направляющие подшипники сохраняют свое положение относительно пильного полотна.
6. Если направляющая стойка ходит вверх и вниз не по прямой (пильное полотно отклоняется, когда стойка поднята), слегка ослабьте четыре винта (Е, Рис. 29) и отрегулируйте стойку.
7. По завершении регулировки плотно затяните винты (Е).
8. Проверьте правильность регулировки, поднимая и опуская направляющую стойку.

7.18 Штифт для продольного распила

См. Рис. 30.

При распиле заготовки на более тонкие доски штифт для продольного распила обеспечивает одну точку контакта.

Снимите алюминиевый профиль упора и установите штифт в паз, расположенный на корпусе упора. Затяните его с помощью ручки, как показано на рисунке. Штифт для продольного распила обычно располагают так, чтобы ось окружности его основания примерно совпадала с передним краем пильного полотна.

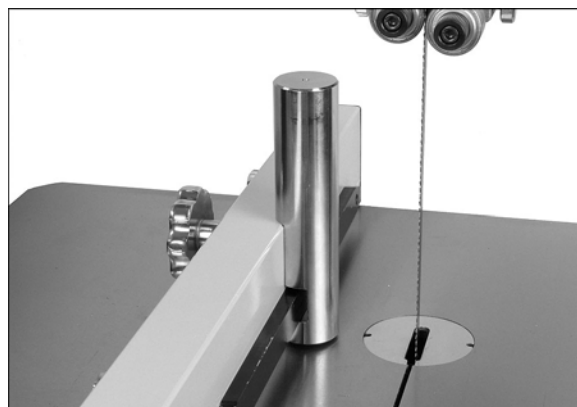


Рис. 30

Дополнительную информацию по использованию штифта для продольного распила смотрите в разделе 9.4.

7.19 Угловой упор

См. Рис. 31 и 32.

Угловой упор предназначен для поперечного распила. Установите упор, заведя его штангу в Т-образный паз стола.

Упор должен плотно сидеть в пазе, но при этом легко перемещаться в нем. На штанге упора есть два паза, каждый с установочным винтом (Рис. 31). При необходимости закручивайте один или оба винта с помощью 4 мм шестигранного ключа, чтобы устранить люфт между штангой и угловым пазом стола.



Рис. 31

Если стол/угловой паз перпендикулярен пильному полотну (см. раздел 7.5), то угловой упор также будет ему перпендикулярен. Однако перед эксплуатацией станка следует проверить относительное расположение углового упора, установленного на 90°, и пильного полотна. Выполните следующие шаги.

1. Приложите угольник к передней поверхности углового упора и к поверхности пильного полотна, как показано на Рис. 32.

(Угольник должен устанавливаться именно к поверхности полотна, а не к зубьям, которые расположены шире, чем основное полотно). Для данной процедуры предпочтительно использовать широкое пильное полотно.

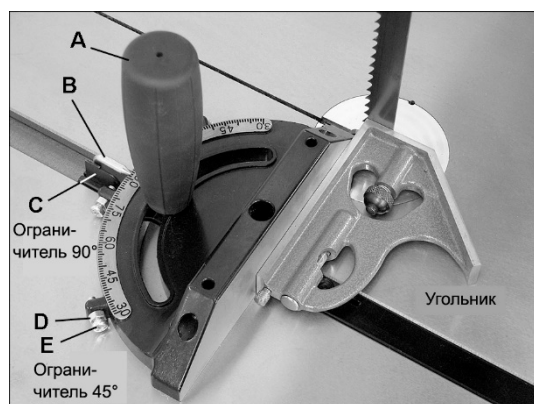


Рис. 32.

2. Отщелкните стопорную пластину (С) и ослабьте рукоятку (А). Смещайте корпус углового упора до тех пор, пока он не будет располагаться вровень с угольником, затем затяните рукоятку (А).

3. Защелкните стопорную пластину (С) обратно и ослабьте шестигранную гайку 90° ограничителя. Отрегулируйте винт, чтобы он касался стопорной пластины.

4. Снова затяните шестигранную гайку.

5. Ослабьте установочный винт в основании указателя (В) и сместите указатель таким образом, чтобы он совпал с отметкой 90° на шкале.

6. Снова затяните установочный винт.

7. Ограничители для распила под углом 45° проверяются аналогичным образом с помощью угловой шкалы, изображенной на Рис. 32.

Чтобы выставить угол на угловом упоре, выполните следующие шаги:

1. Ослабьте рукоятку (А).

2. Поворачивайте корпус упора, пока указатель (В) не укажет на желаемый угол на шкале. Возможно, вам придется отвернуть стопорную пластину (С) в сторону, чтобы корпус мог повернуться.

3. Затяните рукоятку (А).

4. Угловой упор имеет три ограничителя – под углом 90°, под углом 45° правый и левый. Каждый ограничитель можно отрегулировать, ослабив шестигранную

гайку (D) и по необходимости закручивая/откручивая винт (E). По завершении регулировки затяните шестигранную гайку (D).

7.20 Замена и натяжение приводного ремня

Приводной ремень и шкивы надлежащим образом отрегулированы на заводе-изготовителе. Однако, периодически следует проверять натяжение ремня, когда станок новый, так как новый ремень может незначительно растягиваться в процессе приработки.

Если ремень износился, потрескался, истерся или засалился, его следует заменить. Выполните следующие шаги:

См. Рис. 33 и 34.

1. Отключите станок от источника питания.

2. Откройте верхнюю и нижнюю дверцы и снимите пильную ленту.

3. Выкрутите винт (F, Рис. 33) из вала нижнего шкива с помощью 6 мм шестигранного ключа и снимите нижний шкив.

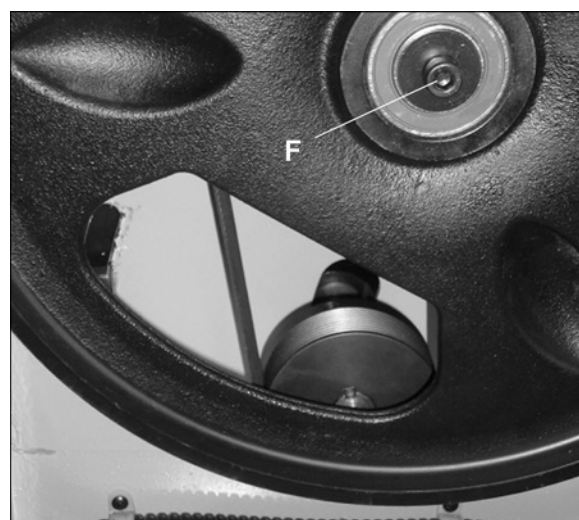


Рис. 33.

4. Ослабьте ручку фиксации двигателя (G, Рис. 34).

5. Поднимите ручку подъема двигателя (H) и затяните ручку фиксации двигателя, чтобы он остался в поднятом положении.

6. Снимите старый ремень и установите новый. Убедитесь, что ремень правильно сел в канавки шкивов.

7. Ослабьте ручку фиксации двигателя (G) и дайте двигателю опуститься.



Рис. 34.

8. Вес двигателя сам по себе должен обеспечить нужное натяжение ремня. Проверьте натяжение ремня, умеренно надавив на него посередине между шкивами. Натяжение ремня с отклонением около 12,5 мм является достаточным. Если натяжение недостаточно сильное, опустите двигатель ниже.

9. Затяните ручку фиксации двигателя (G).

10. Установите на место нижний шкив и плотно затяните винт (F).

11. Установите пыльное полотно, отрегулируйте его натяжение и ход (разделы 7.11 и 7.12).

7.21 Щетки

См. Рис. 35.

В той части рамы станка, где располагается нижний шкив, установлены две регулируемые щетки. Они должны постоянно быть в контакте с пыльным полотном или шкивом, чтобы не допускать скопления на них древесной смолы и стружки.

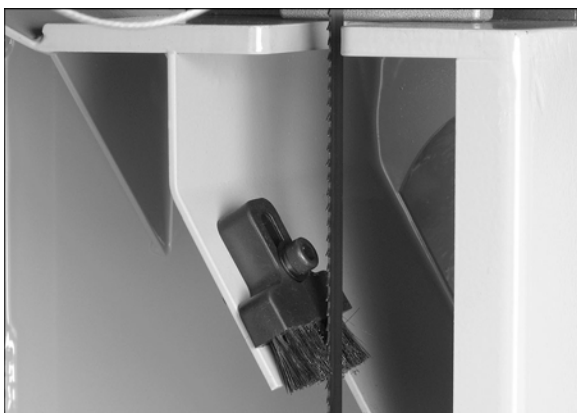


Рис. 35.

8.0 Органы управления

8.1 Запуск/останов

См. Рис. 36.

Индикатор включения питания – на пусковом переключателе (A) есть индикаторная лампочка включения питания, которая горит не только, когда ленточнопильный станок работает, но и когда он просто подключен к источнику питания. Ошибочно полагать, что отсутствие световой индикации означает отсутствие питания. Если лампочка неисправна, индикатор не будет гореть. Всегда проверяйте его перед использованием.

ВНИМАНИЕ! Не следует полагать, что отсутствие световой индикации означает отсутствие питания. Всегда в первую очередь проверяйте питание станка. Несоблюдение данного предписания может стать причиной серьезных травм.

Запуск – нажмите зеленую кнопку на пусковом переключателе (A).

Когда станок подключен к источнику питания, зеленая лампочка постоянно горит, независимо от того, работает станок или нет.

Останов – нажмите красную кнопку (B) на переключателе.

Сброс – если станок остановился без нажатия кнопки останова (в результате срабатывания автоматического выключателя, сгорания плавкого предохранителя и т.д.), выполните следующие шаги:

1. Нажмите красную кнопку, чтобы перевести станок в рабочий режим.
2. Нажмите зеленую кнопку, чтобы перезапустить станок.

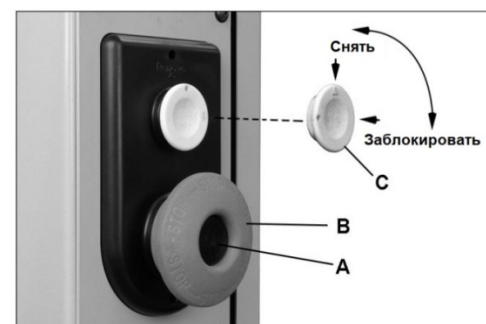


Рис. 36.

8.2 Предохранительная кнопка

Пусковой переключатель ленточнопильного станка оснащен магнитной предохранительной кнопкой (С, Рис. 36). Когда кнопка установлена на переключателе, она разблокирует реле, которое запускает и останавливает станок при нажатии на соответствующие кнопки. Так как кнопка является магнитной, ее можно снять, что сделает невозможным эксплуатацию станка. Для безопасного хранения предохранительную кнопку можно прикрепить к любой магнитной поверхности.

При использовании ленточнопильного станка установите кнопку на переключатель, совместив стрелку на кнопке со стрелкой «Снять (Remove)» на крышке переключателя. Затем поверните кнопку так, чтобы стрелка на кнопке оказалась напротив стрелки «Заблокировать (Lock)» на крышке переключателя. Это не позволит предохранительной кнопке открепиться от вибраций, создаваемых во время работы станка.

8.3 Педаль тормоза

При нажатии кнопки «Стоп» пильная лента будет медленно двигаться по инерции до полной остановки. Другой способ остановить станок – это нажать и удерживать ножной тормоз (Рис. 37). Пильная лента остановится спустя примерно 3-4 секунды после нажатия педали. Перезапустите станок с помощью кнопки запуска.

ПРИМЕЧАНИЕ: нецелесообразное и чрезмерное использование педали ножного тормоза может сократить срок службы тормозной колодки.

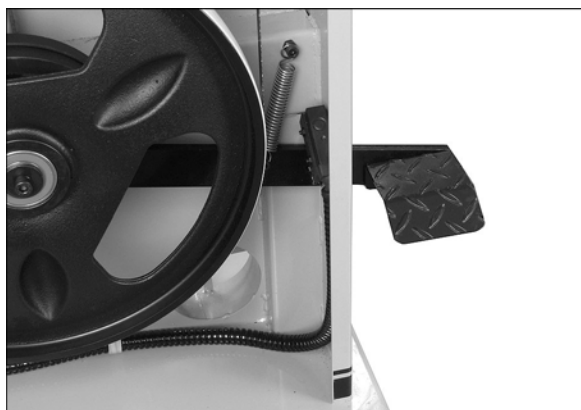
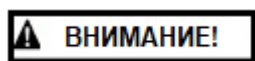


Рис. 37.



Перед тем, как открывать дверцы

станка, производить его наладку или покидать рабочее место дайте шкивам и пильной ленте полностью остановиться после отключения станка.

9.0 Эксплуатация

В данном разделе содержится базовая информация без описания всех возможных режимов использования и техник работы на ленточнопильном станке. Чтобы приобрести профессиональные навыки и знания по эксплуатации ленточнопильного станка, воспользуйтесь общедоступными источниками информации, пройдите обучение и/или обратитесь к опытным пользователям станка.

(На приведенных в разделе рисунках может быть изображен станок, отличающийся от Вашей конкретной модели, но производимые операции те же самые.)

9.1 Общий порядок действий

1. Убедитесь, что пильное полотно надлежащим образом натянуто и отрегулировано, а также выставлено правильное положение верхних и нижних направляющих и упорных подшипников относительно пильного полотна.
2. Отрегулируйте направляющую стойку так, чтобы направляющие подшипники располагались выше заготовки (примерно на 3 мм), обеспечивая минимальный выход пильного полотна.
3. При использовании продольного упора, установите его и зафиксируйте на направляющем профиле. При использовании углового упора для поперечного распила, продольный упор следует убрать.
4. Включите ленточнопильный станок и подождите несколько секунд до полного разгона станка.

ВНИМАНИЕ! При подаче заготовки во избежание приближения рук к пильному полотну используйте толкатель, прижим, приводной подающий механизм, тиски или подобные приспособления всякий раз, когда это возможно.

5. Установите заготовку наиболее прямой стороной к упору для продольного распила или к приспособлению для распила под углом для поперечного. Медленно

вдавливайте заготовку в пильное полотно, при этом прижимая ее к упору. Не прилагайте излишних усилий, подавая заготовку к пильному полотну.

Дополнительные советы по эксплуатации станка:

Делайте *вспомогательные резы* везде, где это возможно. Вспомогательным резом называется дополнительный распил заготовки до линии разметки, произведенный в той ее части, которая впоследствии перейдет в отходы. Когда пильное полотно достигнет линии разметки и пойдет по ней, лишняя часть заготовки отпадет. Вспомогательные резы помогают предотвратить защемление заднего края пильного полотна при распиле заготовки.



При подаче не давите на пильное полотно слишком сильно; усиленная подача уменьшает срок службы полотна и может привести к его поломке.

При распиле длинных досок оператору следует использовать роликовую опору, опорные столы или прибегнуть к помощи ассистента, чтобы придать заготовке устойчивость.

9.2 Продольный распил

Продольный распил – это распил заготовки по длине вдоль волокон древесины. См. Рис. 38. *При продольном распиле заготовки на узкие доски всегда используйте толкатель или подобное приспособление.*

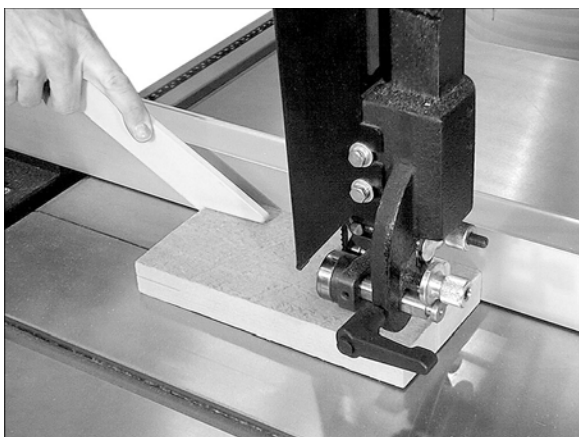


Рис. 38: продольный распил

9.3 Поперечный распил

Поперечный распил – это распил заготовки поперек волокон древесины. Для подачи

заготовки к пильному полотну используется угловой упор.

Правой рукой следует прочно удерживать заготовку вплотную к угловому упору, а левой вести упор к полотну, как показано на Рис. 39.

Не используйте продольный и угловой упоры одновременно. Отпиленные части заготовки не должны защемляться во время или после распила.



Совместное использование упоров может стать причиной заклинивания и повреждения пильного полотна.

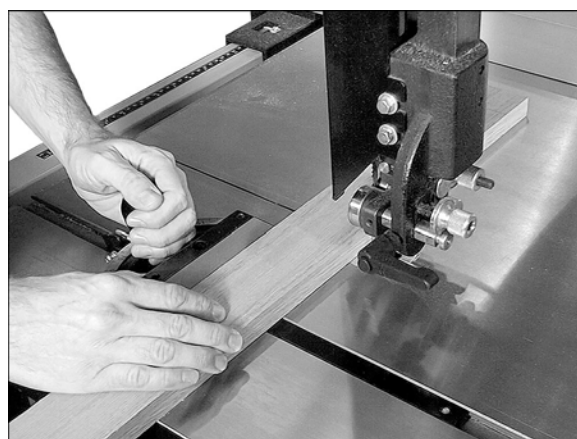


Рис. 39: поперечный распил

9.4 Продольный распил по толщине

Продольный распил по толщине – это процесс разрезания заготовки в целях уменьшения ее толщины, или получения более тонких досок по сравнению с первоначальной заготовкой, например, шпона.

Наиболее подходящим пильным полотном для продольного распила является самое широкое, которое можно установить на станок, так как чем шире полотно, тем лучше оно сохраняет прямолинейность при работе.

Продольный распил по толщине можно производить с помощью алюминиевого упора или штифта для продольного распила. При работе с упором используйте толкатель, направляющий блок или подобное приспособление, чтобы не подводить руки к пильному полотну. Штифт для продольного распила имеет шарнирный узел, с помощью которого можно аккуратно вести пильное полотно по линии разметки; это особенно удобно при распиле по кривой

линии, когда использование упора невозможно, а ручной контроль за ходом распила является затруднительным.

На Рис. 40 изображен процесс продольного распила с использованием алюминиевого упора; на Рис. 41 – с использованием штифта для продольного распила.

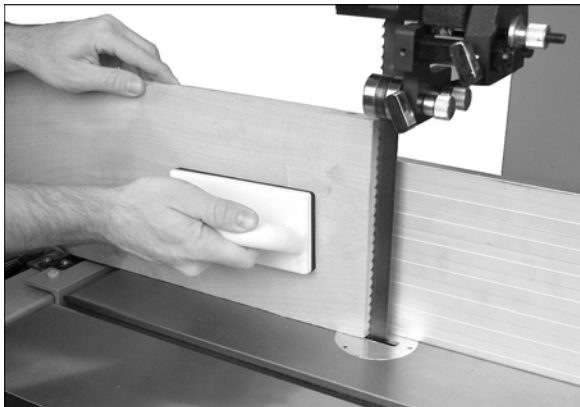


Рис. 40: продольный распил по толщине

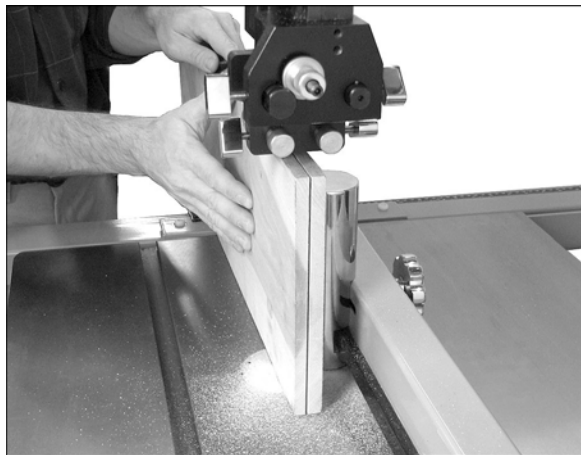


Рис. 41: штифт для продольного распила

9.5 Смещение полотна

Смещение полотна (или занос) возникает, когда полотно начинает уходить от линии распила даже при использовании упора. На Рис. 42 изображен пример смещения полотна. Чаще всего это случается с узкими полотнами и почти всегда смещение присуще полотнам низкого качества или случается при неправильной регулировке. Проверьте ленточнопильный станок по следующим пунктам:

- Упор не параллелен угловому пазу и пильному полотну.
- Пильное полотно натянуто ненадлежащим образом.
- Полотно изношено.
- С одной стороны полотна зубья выступают больше, чем с другой (дефект разводки).

- Слишком быстрая подача заготовки.

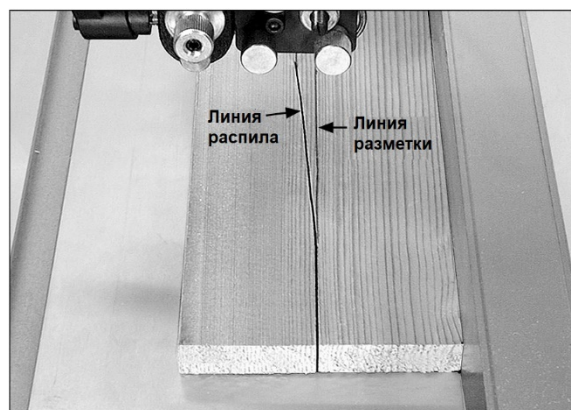


Рис. 42.

Если смещение происходит из-за пильного полотна, а его замена на данный момент невозможна, то смещение распила можно временно компенсировать путем перекоса упора:

1. Из отходов производства отпилите доску примерно такой же длины, как стол ленточнопильного станка, и присоедините ее к столу по длине. Либо отпилите доску на циркулярной пиле, чтобы образовать ровную грань.
2. Нарисуйте на доске линию, параллельную креплению или кромке доски.
3. Уберите упор и аккуратно сделайте пропил вдоль нарисованной на доске линии, направляя доску вручную. Дойдите примерно до середины доски и остановите станок (дайте полотну полностью остановиться), но при этом не смещайте доску.

4. Прикрепите доску к столу.

5. Ведите упор вдоль доски, пока он не коснется ее ровной грани в какой-либо точке. Зафиксируйте упор.

6. Воспользуйтесь задними регулировочными винтами (F, Рис. 13), чтобы выровнять упор относительно доски.

ПРИМЕЧАНИЕ: применение перекоса упора для исправления смещения распила эффективно только для установленного на данный момент пильного полотна; при установке нового полотна, упор необходимо будет повторно отрегулировать и установить перпендикулярно угловому пазу. Смотрите соответствующие разделы в данном руководстве.

10.0 Техническое обслуживание

⚠ ВНИМАНИЕ! Перед проведением технического обслуживания станка отключите его от источника питания, выдернув штепсель из розетки или отключив главный выключатель! Несоблюдение данного предписания может стать причиной серьезных травм.

Регулярно очищайте станок от смолистых отложений и древесных опилок.

Следите за чистотой углового паза и направляющих подшипников, не допускайте попадания на них древесной смолы.

Следите, чтобы пильное полотно было чистым и острым. Регулярно проверяйте его на наличие трещин или других признаков износа.

Регулярно проверяйте приводной ремень. Если он выглядит изношенным, истертым, засаленным или имеет какие-либо повреждения, замените его.

Удаляйте любые отложения или налет со шкивов во избежание вибраций и возможной поломки пильной ленты.

Вычищайте пыль из тумбы станка с помощью пылесоса или сжатого воздуха. (Используйте соответствующий респиратор).

Поверхность стола должна содержаться в чистоте. Для достижения максимальной эффективности не допускайте образования ржавчины на поверхности стола. При появлении ржавчины, удалите ее с помощью смеси нашатырного спирта и хорошего моющего средства, а также стальной мочалки №000. Можно также использовать промышленное средство для удаления ржавчины, которое продается во многих магазинах хозяйственных товаров.

Нанесите на поверхность стола тонкий слой восковой пасты. В качестве покрытия также можно использовать аэрозоли, которые продаются в крупных магазинах хозяйственных товаров и представлены в каталогах поставляемых изделий. Независимо от выбранного способа нанесения, покрытие должно защищать металл и обеспечивать гладкость поверхности, не оставляя пятен на заготовках.

Если питающий кабель изношен, оборван или имеет какие-либо повреждения, немедленно замените его.

10.1 Точки смазки

1. Периодически наносите маловязкую незастивающую консистентную смазку на механизм реечной передачи направляющей стойки (Рис. 43).

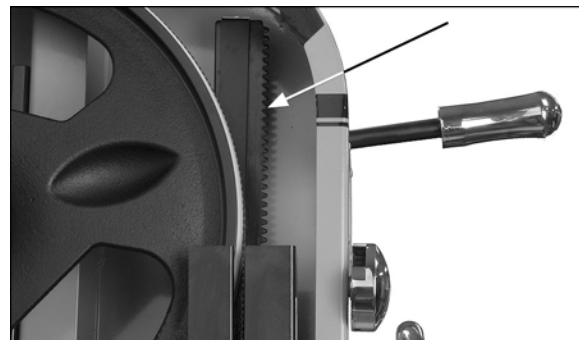


Рис. 43.

2. Смажьте трущиеся поверхности поворотной опоры стола (Рис. 44).

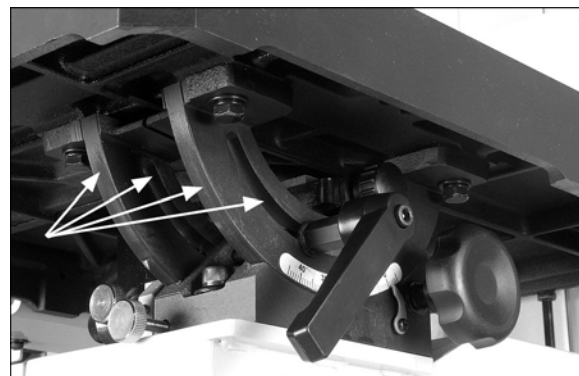


Рис. 44.

3. Смажьте винт натяжения пильного полотна (Рис. 45).

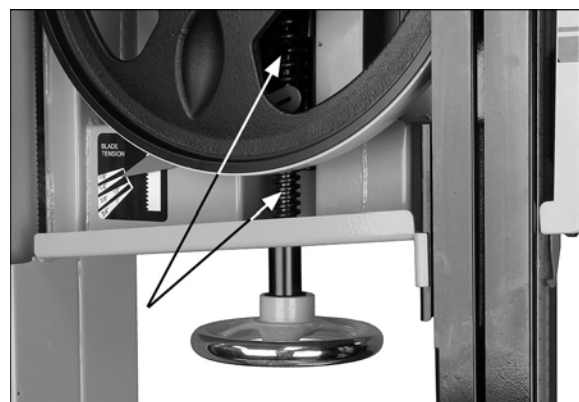


Рис. 45.

4. Нанесите смазку на оси, валы и соединения. (Не допускайте попадания смазочного материала на шкивы или ремни.)

Примечание: подшипники станка смазаны и герметизированы на весь срок службы и не требуют технического обслуживания.

11.0 Выбор пильной ленты

Использование в работе подходящей пильной ленты увеличит эффективность эксплуатации ленточнопильного станка, поможет уменьшить объем технического обслуживания полотна и повысит производительность станка. Таким образом, при выборе пильной ленты важно соблюдать некоторые правила.

Далее приведены факторы, которые необходимо учесть при выборе пильной ленты:

- Тип обрабатываемого материала.
- Толщина заготовки.
- Особенности заготовки, такие как изгибы или кривые линии с малыми радиусами.

Эти факторы являются важными, так как они обуславливают основные концепции конструирования ленточных полотен. Существует пять характеристик пильного полотна, которые обычно изменяют, чтобы получить инструмент, соответствующий определенным требованиям, а именно:

1. Ширина
2. Шаг (число зубьев на дюйм)
3. Форма зуба (или профиль)
4. Развод зубьев
5. Материал полотна

Ширина

Пильные ленты имеют различные стандартные ширины; ширина определяется как расстояние от задней кромки полотна до кончика зуба. В общем случае, более широкие полотна применяются для продольного распила или прямого реза, такого как распил заготовки по толщине. Более узкие полотна зачастую используются, когда обрабатываемая деталь имеет кривые линии малых радиусов. При выполнении прямого реза узким полотном оно может уходить в занос (см. раздел 9.5).

Шаг

Шаг пильной ленты измеряется в «зубьях на дюйм» и может быть постоянным или переменным. На Рис. 46 изображены полотна с различными шагами.

Полотно с малым шагом (большее количество зубьев на дюйм) будет пилить медленнее, но более гладко. Полотно с крупным шагом (меньшее количество зубьев на дюйм) пилит быстрее, но срез получается более грубым.

Опыт показывает, что чем больше толщина заготовки, тем крупнее должен быть шаг зубьев. Если нужно распилить твердую или очень хрупкую древесину, то в целях получения ровного среза будет лучше использовать полотно с меньшим шагом.

Использование пильной ленты со слишком крупным шагом может стать причиной вибраций и получения грубого среза, в то время как у полотен со слишком мелким шагом древесная пыль может забивать впадины, что приведет к перегреву инструмента.

Как правило, следует использовать пильную ленту, у которой в каждый момент времени в работе будет задействовано от 6 до 12 зубьев.

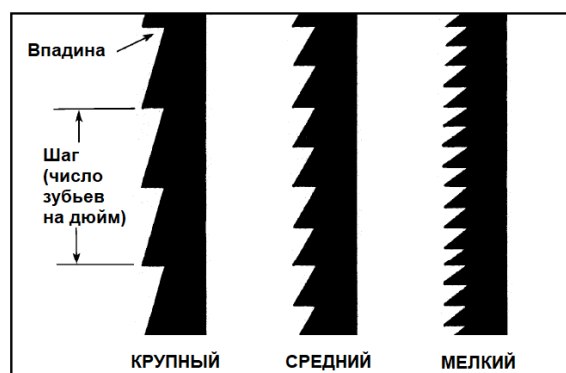


Рис. 46: шаг пильной ленты

Форма зуба

На Рис. 47 изображены распространенные типы профилей зуба, или его формы. Профиль зуба влияет на скорость резания.

Полотно с нормальным или стандартным профилем имеет зубья, равноотстоящие друг от друга, такого же размера, как и впадины, а также нулевой передний угол (т.е. угол заточки зуба). Такая пильная лента обеспечивает точный, ровный рез при низкой скорости резания. Подобный профиль – это хороший выбор для выпиливания по кривой и выполнения поперечных резов.

Тип профиля «скип» (полотно с редкими зубьями) имеет меньшее количество зубьев и большие впадины с нулевым передним углом. Такой профиль позволяет работать

на больших скоростях резания, чем стандартный, но рез будет несколько грубее. Данный тип профиля применяется для продольного распила толстых досок, а также для распила древесины мягких пород.

Тип профиля «крюк» имеет крупные зубья и впадины и положительный передний угол. Применяется для более тяжелых режимов и большей скорости резания при продольном распиле толстых досок, особенно твердых пород древесины.

Полотна с переменным шагом сочетают в себе свойства, присущие другим типам профиля зуба. Они имеют переменный тип зубьев и ширину впадины. Это обеспечивает ровныерезы при одновременном гашении вибраций.

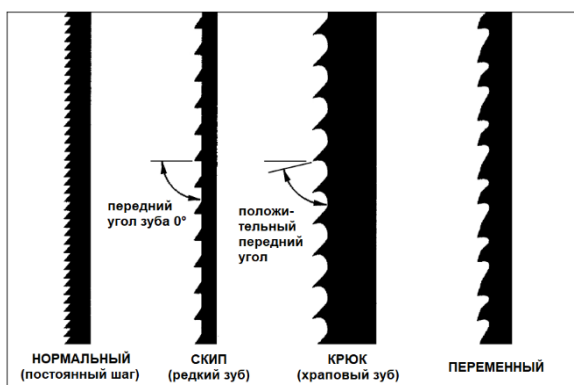


Рис. 47: профили зуба пильного полотна

Развод зубьев

Термин «развод» относится к способу отгиба и расположения зубьев по отношению к основному полотну. Отгиб зубьев обеспечивает ширину пропила больше, чем толщина полотна. Это облегчает задачу оператора при поворачивании заготовки для распила по кривым линиям и уменьшает трение между пильным полотном и заготовкой при прямом распиле.

Вариант развода обычно выбирается в зависимости от типа обрабатываемого материала. На Рис. 48 показаны три самых распространенных варианта развода зубьев.

«Зачищающий» развод в основном используется для распила металлических заготовок; «волновой» – когда толщина заготовки меняется, например, при распиле тонкостенных труб или конструкционных профилей. Стандартный, или переменный развод, – является одним из наиболее часто используемых при производстве

деревообрабатывающих полотен, также применяется для распила пластмасс.

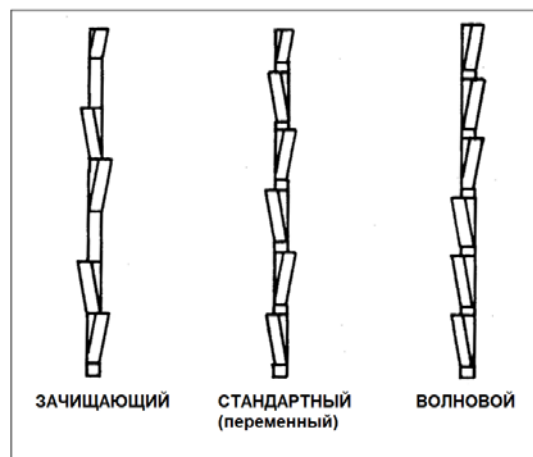


Рис. 48: развод зубьев пильного полотна

Материал

Ленточные пилы изготавливают из различных видов металла. Наиболее распространенные – это пружинная сталь, углеродистая сталь, биметалл (легированная сталь с приваренной кромкой из быстрорежущей кобальтовой стали, или твердосплавными лезвиями).

Ввиду того, что выбор пильной ленты имеет большое значение, рекомендуется воспользоваться руководством по выбору полотна (раздел 12.0). Ценную информацию о типах ленточных пил, предлагаемых на рынке, их достоинствах и недостатках также можно получить, проконсультировавшись с опытными пользователями ленточнопильных станков.

Поломка пильного полотна

Пильные ленты подвергаются высоким нагрузкам и в некоторых случаях их поломка неизбежна. Однако, в целях предотвращения большинства поломок пилы многие факторы можно контролировать. Далее приведены некоторые наиболее распространенные причины поломки полотна:

1. Несовпадение осей направляющих пильной ленты.
2. Слишком быстрая подача заготовки.
3. Использование широкого полотна для распила кривых малого радиуса.
4. Чрезмерное натяжение полотна.
5. Зубья затуплены или неправильно разведены.

6. Верхние направляющие установлены слишком высоко над заготовкой.

7. Дефектный сварной шов полотна.

Несмотря на то, что это не является принципиально важным, некоторые пользователи скругляют или «зашлифовывают» заднюю кромку полотна.

Это производится с помощью точильного камня, установленного на столе; во время работы камень слегка соприкасается с углами задней кромки полотна и скругляет их. Скругление помогает полотну ходить в пропиле более плавно, сглаживает сварной шов и помогает предотвратить появление трещин на задней кромке полотна.

12.0 Руководство по выбору пильной ленты

Определитесь с материалом и толщиной заготовки. В таблице приведены рекомендуемый ШАГ, ТИП полотна и ПОДАЧА.

Расшифровка:

H – Крюк (Hook)

L – низкий

R – Стандарт (Regular)

M – средний

S – Скип (Skip)

H – высокий

Пример: 10/H/M означает 10 зубьев на дюйм / тип профиля «крюк» / средний темп подачи

МАТЕРИАЛЫ		ТОЛЩИНА ЗАГОТОВКИ			
		12,7 мм	25,4 мм	76,2 мм	152,4 мм и более
ДРЕВЕСИНА	ТВЕРДЫЕ ПОРОДЫ	10/R/L	8/R/L	3/H/M	3/H/M
	МЯГКИЕ ПОРОДЫ	10/R/L	8/R/L	3/H/M	3/H/M
НЕМЕТАЛЛЫ	УГЛЕВОЛОКНО	10/R/L	6/R/L	3/S/M	3/S/M
	СЛЮДА	32/R/L	-	-	-
	АСБЕСТ	8/R/L	6/R/L	3/S/M	3/S/M
	ТВЕРДАЯ РЕЗИНА	10/R/L	8/R/L	6/R/M	2/S/H
ПЛАСТМАССЫ	ФОРМИКА	14/R/M	10/R/M	4/H/H	4/H/H
	МЕЗОНИТ	10/R/L	4/S/L	3/S/M	3/H/M
	БАКЕЛИТОВАЯ БУМАГА	14/R/M	10/R/M	4/H/H	3/H/H
	ОРГСТЕКЛО	10/R/L	6/R/L	3/S/M	3/S/M
	БУМАГА	14/R/L	10/R/L	4/S/L	3/S/M

Таблицы 3 и 4

Для распила по радиусу

Изучите чертеж или опытный экземпляр детали или просто измерьте наименьший радиус, который требуется выпилить, и найдите его (в мм) на схеме ниже. Соответствующая кривая укажет на приблизительную ширину пильного полотна. Если искомый радиус находится между двумя кривыми, выбирайте более широкое полотно.

Это метод следует использовать для начального выбора пильной ленты. Данные рекомендации могут корректироваться для удовлетворения требований выполняемых работ. Если не удастся подобрать полотно со всеми необходимыми характеристиками, возможно, придется пойти на компромисс.



13.0 Устранение неисправностей ленточнопильного станка PM1500

13.1 Неисправности при эксплуатации

Таблица 5

Неисправность	Возможная причина	Метод устранения
Стол не удерживает положение наклона под нагрузкой.	Не затянута ручка фиксации.	Затяните ручку фиксации.
	Механизм фиксации поворотной опоры сломан или изношен.	Замените механизм фиксации поворотной опоры.
Стол не наклоняется.	Поворотная опора не смазана.	Смажьте поворотную опору.
	Поворотную опору заклинило.	Разберите поворотную опору и замените заклинивающие детали.
Вибрация стола во время распила.	Провисание приводного ремня.	Увеличьте натяжение приводного ремня (раздел 7.20). Замените ремень, если он изношен.
	Неподходящий шаг пильной ленты.	Выберите пильную ленту с подходящим шагом, воспользовавшись таблицей по выбору ленточных пил (раздел 12.0).
	Скопление древесной пыли и обломков на шкиве. Износ/повреждение обода шкива.	Поддерживайте чистоту шкивов. Замените обод при необходимости.
Грубая поверхность заготовки после распила.	Слишком крупный шаг пильного полотна.	Используйте полотно с меньшим шагом.
	Слишком интенсивная подача заготовки.	Уменьшите усилие подачи.
Неточный распил. Распил не по прямой линии.	Смоляные отложения на полотне.	Очистите полотно.
	Износ зубьев или повреждение пильного полотна.	Замените полотно.
	Упор не параллелен пильному полотну.	Отрегулируйте упор надлежащим образом (раздел 7.6).
	Неправильная регулировка направляющих пильного полотна.	Отрегулируйте направляющие надлежащим образом (разделы 7.13-7.15).
	Слишком интенсивная подача заготовки.	Уменьшите усилие подачи.
	Верхние направляющие пильного полотна расположены недостаточно близко к заготовке.	Отрегулируйте направляющие, чтобы они располагались примерно на 3 мм выше заготовки.
	Выбрана неподходящая пильная лента для данной операции.	Установите подходящую пильную ленту.
	Слишком слабое натяжение пильного полотна.	Увеличьте натяжение пильного полотна (раздел 7.11).
Невозможно надлежащим образом натянуть пильное полотно.	Выработан усталостный ресурс пружины натяжения. Замените пружину натяжения (свяжитесь с представителем технической поддержки поставщика).	
Полотно заклинивает в заготовке.	Неправильное натяжение или повреждение пильного полотна.	Отрегулировать или заменить соответственно.
	Слишком большая ширина полотна для получения желаемого радиуса пропила.	Выберите более узкое полотно (раздел 12.0).
Образование трещин в	Зубья не подходят для данной работы или неправильно	Замените полотно на более подходящее.

Неисправность	Возможная причина	Метод устранения
основании зубьев полотна.	разведены.	
	Толщина полотна не соответствует диаметру шкива.	Замените на полотно подходящей толщины.
	Полотно неправильно заточено, происходит перегрев.	Заточите полотно надлежащим образом или замените его.
	Смещение осей шкивов.	Свяжитесь со специалистом технической поддержки.
Образование трещин на задней кромке полотна.	Слишком быстрая подача заготовки.	Уменьшите скорость подачи, чтобы снизить нагрузку на пильное полотно.
	Неровный сварной шов на пильном полотне.	Отделите приваренную часть и приварите повторно надлежащим образом, либо используйте новую пильную ленту. Скруглите заднюю кромку новой пильной ленты.
	Износ упорного подшипника, вызванный постоянным контактом с задней кромкой пильного полотна.	Замените упорный подшипник. Отрегулируйте новый подшипник в соответствии с инструкциями (раздел 7.14).
Преждевременная поломка пильной ленты.	Слишком большое усилие подачи.	Уменьшите усилие подачи.
	Слишком крупный шаг пильного полотна.	Воспользуйтесь таблицей по выбору ленточных пил; выберите полотно с меньшим шагом.
	Опорные подшипники не поддерживают пильное полотно надлежащим образом.	Проверьте направляющие подшипники на предмет правильного расположения и признаков износа. При необходимости отрегулируйте их или замените.
	Слишком сильно натянуто пильное полотно.	Уменьшите натяжение.
Поломка пилы вблизи сварного шва.	Перегрев полотна в процессе сварки.	Необходимо подвергнуть полотно отжигу или отделить хрупкую часть и произвести сварку надлежащим образом.
	Слишком быстрое охлаждение полотна после сварки.	Необходимо подвергнуть полотно отжигу или отделить хрупкую часть и произвести сварку надлежащим образом.
Преждевременный износ зубьев пилы.	Слишком мелкий шаг.	См. схему по выбору пильного полотна (раздел 12.0). Используйте полотно с более крупным шагом.
	Недостаточное давление подачи.	Увеличьте давление подачи.
	Слишком низкая скорость распила.	Увеличьте давление подачи и скорость распила.
	Неправильный выбор пильной ленты.	Повторно оцените обрабатываемый материал. Выберите из таблицы подходящую пильную ленту (раздел 12.0).
	Отколотый зуб или инородный предмет, застрявший в пропиле.	Остановите станок и удалите застрявший предмет. При повреждении полотна замените его.

13.2 Механические и электрические неполадки

Таблица 6

Неисправность	Возможная причина	Метод устранения
Станок не запускается/ перезапускается или систематически срабатывает автоматический выключатель цепи или плавятся предохранители.	Нет питания.	Проверьте, подключен ли станок к источнику питания и установлена ли на переключателе предохранительная кнопка.
	Повреждение провода.	Замените провод.
	Устройство автоматического перезапуска при перегрузке не возвращено в исходное положение	Перезапустите автозапуск при перегрузке путем нажатия до конца кнопки ВЫКЛ (красная) на электромагнитном переключателе. Дайте станку остыть несколько минут. Если проблема сохраняется, проверьте настройки силы тока на пусковом устройстве электродвигателя.
	Станок часто отключается.	Одной из причин отключения станка при перегрузке неэлектрического характера является слишком тяжелый распил. Решение проблемы – снизить давление при подаче заготовки на пильное полотно. Если проблема в другом, проверьте настройки силы тока на реле защиты от перегрузки. Сравните данное значение с силой тока при полной загрузке, указанной на табличке электродвигателя. Если настройки силы тока верные, тогда, вероятно, проблема в ослабленном электрическом проводе.
	Срабатывает автоматический выключатель цепи в здании или плавится предохранитель.	Убедитесь, что при подключении станка использованы провода подходящего сечения. Если сечение проводов подобрано правильно, тогда, вероятно, проблема в ослабленном электрическом проводе. Проверьте настройки силы тока на пусковом устройстве двигателя.
	Сработал верхний концевой выключатель.	Отрегулируйте пластину концевой выключателя (поз. 13, раздел 15.2.1), чтобы он отключался, когда пильное полотно натянуто. ПРИМЕЧАНИЕ: Пластина должна привести к срабатыванию выключателя при недостаточном натяжении пильного полотна.
Неисправность в работе переключателя или двигателя (как распознать).	Если у вас есть доступ к вольтметру, то вы можете отличить неисправность в работе пускового устройства от неисправности в работе электродвигателя, во-первых, путем проверки входного напряжения (230 +/- 10 В); во-вторых, проверив напряжение между пусковым устройством и двигателем (230 +/- 10 В). Несоответствующее входное напряжение – проблема в питании.	

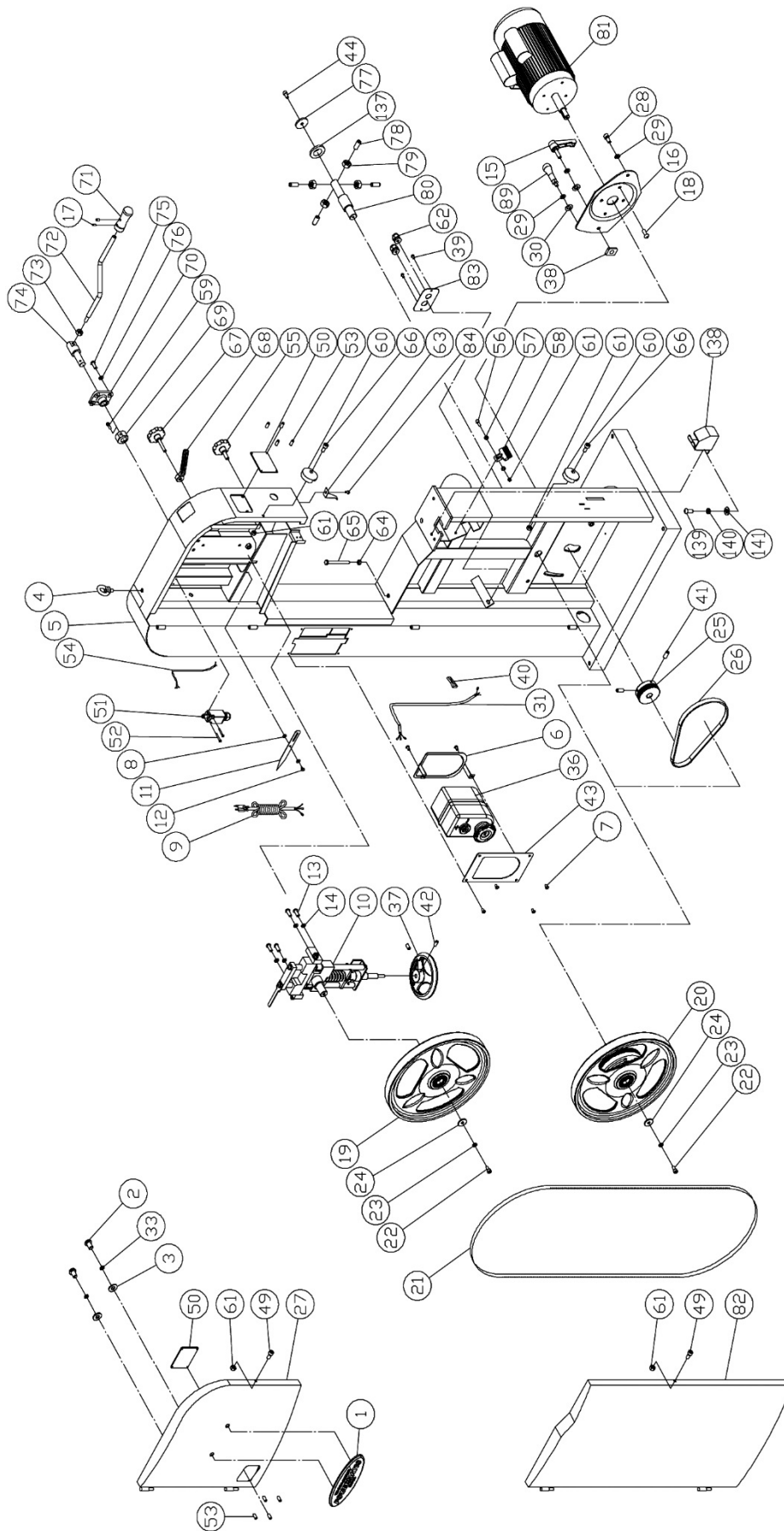
Неисправность	Возможная причина	Метод устранения
		Несоответствующее напряжение между пусковым устройством и двигателем – проблема в работе пускового устройства. Соответствующее напряжение между пусковым устройством и двигателем – проблема в работе электродвигателя.
	Перегрев двигателя.	Очистите двигатель от пыли и обломков древесины, чтобы воздух мог свободно циркулировать. Дайте двигателю остыть перед повторным запуском.
	Не запускается двигатель.	Если проблема именно в двигателе, есть два варианта решения: воспользоваться помощью квалифицированного электрика для проверки работоспособности двигателя, либо снять двигатель и отдать на проверку в мастерскую ремонта электродвигателей.
	Неправильное подключение станка к сети.	Перепроверьте правильность подключения к электросети. Для устранения ошибок смотрите электрическую схему.
	Не срабатывает переключатель.	Если проблема именно в переключателе, есть два варианта решения: воспользоваться помощью квалифицированного электрика для проверки работоспособности переключателя, либо купить новый переключатель запуска/останова и установить его, если это необходимо.
Ленточнопильный станок не разгоняется.	Удлиняющий провод имеет слишком малый размер сечения либо слишком длинный.	Замените на провод подходящего сечения и длины.
	Низкий ток.	Свяжитесь с квалифицированным электриком.

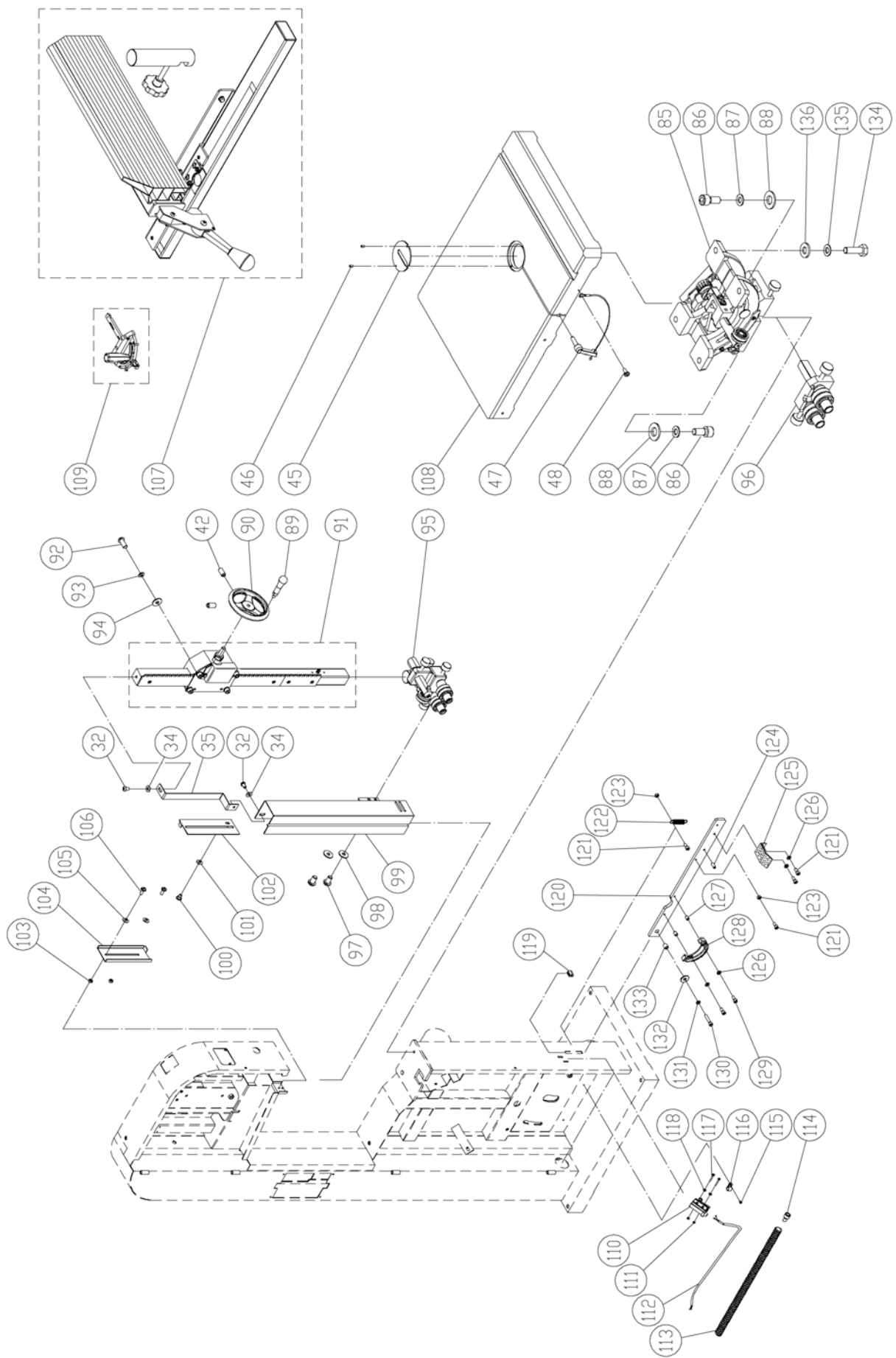
14.0 Запасные детали

Перечень запасных деталей приведен на следующих страницах. Для заказа деталей и получения технической поддержки свяжитесь с поставщиком. Чтобы быстро и точно решить Вашу проблему, понадобится назвать модель станка и его серийный номер.

Стандартные изделия, такие как крепеж, можно приобрести в местных строительных магазинах или заказать у поставщика. Некоторые детали приведены только для информации и не доступны к заказу по отдельности.

14.1.1 Станок с приспособлениями. Взрыв-схема





14.1.2 Станок с приспособлениями. Перечень деталей

Поз.	Номер детали	Description	Наименование	Размер	Кол.
1	PM2000-105	Powermatic Nameplate, Large	Табличка с логотипом Powermatic большая		1
2	TS-0254011	Socket Head Button Screw	Винт	1/4"-20UNCx3/8"	2
3	TS-1550041	Flat Washer	Шайба	M6 x Ø16	2
4	PM1500-004	Lifting Eye	Рым-болт	M10	1
5	PM1500-005	Machine Main Body Frame	Рама		1
6	PM1500-006	Switch Bracket	Кронштейн переключателя		1
7	TS-2246082	Socket Head Button Screw	Винт	M6x8	6
8	TS-1550041	Flat Washer	Шайба	M6 x Ø13	2
9	PM1500-009-RU	Power Cord with VDE 16A/250V Plug (1PH)	Питающий кабель с евровилкой VDE 16 A/230 В (1 фаза)	VDE H05VV-F 1,5 мм ²	1
	PM1500-009-3RU	Power Cord (3PH)	Питающий кабель (3 фазы)	VDE H05VV-F 4Cx1,0 мм ²	1
	IC290006	CE 3PH Plug	Евровилка (3 фазы)	P-551	1
10	PM1500-010	Upper Wheel Sliding Bracket Assembly	Узел крепления верхнего шкива		1
11	PM1500-011	Tension Pointer	Указатель устройства натяжения пильного полотна		1
12	PM1500-012	Step Screw	Ступенчатый винт		1
13	TS-2248202	Socket Head Button Screw	Винт	M8x20	4
14	TS-2361081	Lock Washer	Стопорная шайба	M8	4
15	PM1500-015	Motor Bracket Lock Handle	Фиксатор кронштейна двигателя	M10x33	1
16	PM1500-016	Motor Mount Plate	Монтажная плита двигателя		1
17	TS-1524011	Set Screw	Винт	M8x8	2
18	TS-2248202	Socket Head Button Screw	Винт	M8x20	4
19	PM1500-019	Upper Wheel Assembly	Верхний шкив	Ø15" (381 мм)	1
20	PM1500-020	Lower Wheel Assembly	Нижний шкив	Ø15" (381 мм)	1
21	PM1500-021	Saw Blade 153"L / 3/8"W / 0.65mm Thk	Пильная лента Д 153" мм / Ш 3/8" мм / Т 0,65 мм	1	
22	TS-1504041	Hex Socket Screw	Винт	M8x20	2
23	TS-2361081	Lock Washer	Стопорная шайба	M8	2
24	TS-1550061	Flat Washer	Шайба	M8 x Ø30	2
25	PM1500-025	Motor Pulley	Шкив двигателя		1
26	PM1500-026	Poly-V Belt	Поликлиновой ремень	290J9	1
27	PM1500-027	Upper Cabinet Door	Верхняя дверца		1
28	TS-1505031	Socket Head Cap Screw	Винт	M10x25	1
29	TS-2361101	Lock Washer	Стопорная шайба	M10	3
30	TS-1550071	Flat Washer	Шайба	M10 x Ø20	2
31	PM1500-031-CN	Motor Cord (1PH)	Кабель двигателя	VDE H05VV-F	1

			(1 фаза)	1,5 мм ²	
	PM1500-031-3RU	Motor Cord (3PH)	Кабель двигателя (3 фазы)	VDE H05VV-F 4Cx1,5 мм ²	1
32	TS-2246082	Socket Head Button Screw	Винт	M6x8	2
33	TS-2361061	Lock Washer	Стопорная шайба	M6	1
34	TS-1550041	Flat Washer	Шайба	M6 x Ø16	2
35	PM1500-035	Support Plate	Кронштейн		1
36	PM1500-036-RU	Magnetic Switch Assembly (1PH)	Электромагнитный переключатель (1 фаза)	230 В/50 Гц/ 1 фаза	1
	PM2000-298	Safety Key for Magnetic Switch	Предохранительная кнопка		1
	PM1500-036-3RU	Magnetic Switch Assembly (3PH)	Электромагнитный переключатель (3 фазы)	400 В/50 Гц/ 3 фазы	1
	PM2000-298	Safety Key for Magnetic Switch	Предохранительная кнопка		1
37	PM1500-037	Hand wheel	Маховик	150 мм	1
38	PM1500-038	Locating Block	Установочный блок		1
39	PM1500-039	Tapping Screw	Винт-саморез	M4x8	2
40	PM1500-040	Wire Connector	Кабельный разъем	224-201	1
41	TS-1523041	Socket Set Screw	Винт	M6x12	2
42	TS-1523051	Socket Set Screw	Винт	M6x16	4
43	PM1500-043	Face Plate	Фронтальная панель переключателя		1
44	TS-1504041	Socket Head Cap Screw	Винт	M8x20	1
45	PM1500-045	Table Insert (Aluminum)	Вставка стола (алюминиевая)		1
46	PM1500-046	Roll Pin	Штифт	Ø4x8	2
47	PM1500-047	Table Pin Assembly	Штифт стола		1
48	TS-1534032	Pan Head Bolt w/Flange	Винт с фланцем	M6x10	1
49	TS-1503021	Socket Head Cap Screw	Винт	M6x10	2
50	PM1500-050	Viewing Window	Смотровое окно		2
51	PM1500-051	Limit Switch	Концевой выключатель	AZD-1112	1
52	TS-2284302	Phillips Pan Head Machine Screw	Винт	M4x30	2
53	TS-1521031	Socket Set Screw	Винт	M4x8	8
54	PM1500-054	Switch Cord	Кабель переключателя	18AWGx2Cx1, 2 м	1
55	PM1500-055	Lock Knob	Ручка фиксации	M10x30	1
56	TS-1482051	Hex Cap Screw	Винт	M6x25	2
57	TS-1550041	Flat Washer	Шайба	M6 x Ø13	4
58	PM1500-058	Brush	Щетка		2
59	TS-1503061	Socket Head Cap Screw	Винт	M6x25	1
60	PM1500-060	Door Lock Knob	Ручка фиксации двери		2
61	TS-1541021	Nylon Lock Hex Nut	Гайка с нейлоновой вставкой	M6	6
62	PM1500-062	Strain Relief	Кабельная муфта	PG13.5	2
63	PM1500-063	Pointer	Указатель		1
64	TS-2311101	Hex Nut	Гайка	M10	1
65	TS-1491151	Hex Cap Screw	Винт	M10x90	1
66	TS-1503061	Socket Head Cap Screw	Винт	M6x25	2
67	PM1500-067	Blade Tracking	Ручка регулировки хода	M10x50	1

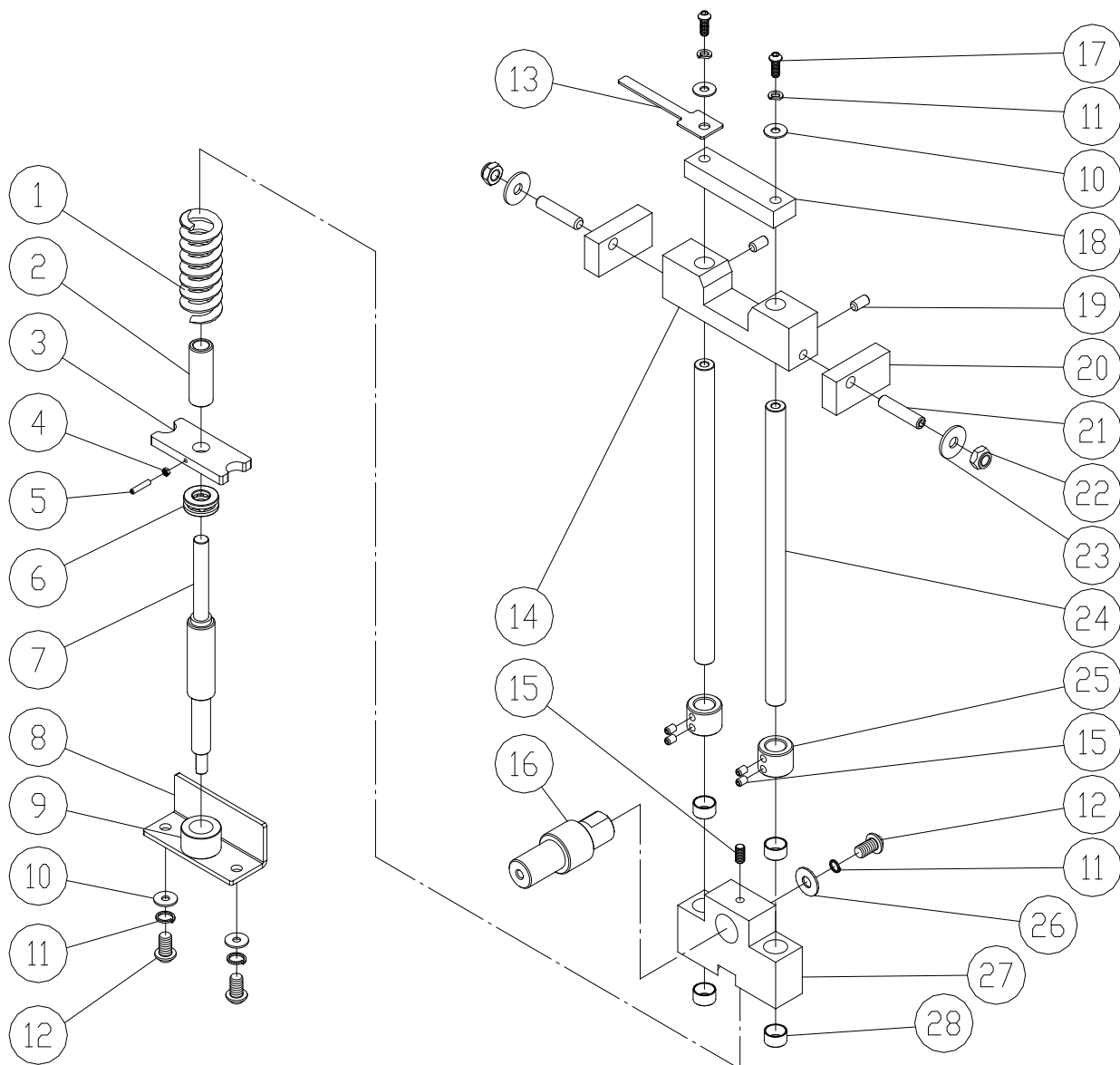
		Adjustment Knob	ленты		
68	PM1500-068	Lock Handle	Фиксатор	M10	1
69	PM1500-069	Cam	Эксцентрик		1
70	PM1500-070	Shaft Fixed Block	Корпус		1
71	PM1500-071	Tension Quick release Handle	Рукоятка рычага быстрого натяжения пильного полотна		1
72	PM1500-072	Tension Quick release Lever	Рычаг быстрого натяжения пильного полотна		1
73	TS-1540081	Hex Nut	Гайка	M12	1
74	PM1500-074	Tension Quick release Lever Shaft	Вал рычага быстрого натяжения пильного полотна		1
75	TS-2248202	Socket Head Button Screw	Винт	M8x20	4
76	TS-2361081	Lock Washer	Стопорная шайба	M8	4
77	PM1500-077	Washer	Шайба		1
78	TS-1524051	Socket Set Screw	Винт	M8x20	4
79	TS-1540061	Hex Nut	Гайка	M8	4
80	PM1500-080	Lower Wheel Shaft	Вал нижнего шкива		1
81	PM1500-081-CN	Motor	Двигатель	2,21 кВт, 1 фаза, 230 В, 50 Гц	1
	PM1500-081-01	Motor Fan (not shown)	Вентилятор двигателя (не показан)		1
	PM1500-081-02	Motor Fan Cover (not shown)	Крышка вентилятора двигателя (не показана)		1
	PM1500-081-03-CN	Start Capacitor (not shown)	Пусковой конденсатор (не показан)	200 мкФ, 250 В (перем. ток)	1
	PM1500-081-04-CN	Running Capacitor (not shown)	Рабочий конденсатор (не показан)	50 мкФ, 300 В (перем. ток)	1
	PM1500-081-05	Junction Box (not shown)	Распределительный блок (не показан)		1
	PM1500-081-06	Junction Box Cover (not shown)	Крышка распределительного блока (не показана)		1
	PM1500-081-07	Centrifugal Switch (not shown)	Центробежный переключатель (не показан)		1
	PM1500-081-3RU	Motor	Двигатель	2,21 кВт, 3 фазы, 400 В, 50 Гц	1
	PM1500-081-01	Motor Fan (not shown)	Вентилятор двигателя (не показан)		1
	PM1500-081-02	Motor Fan Cover (not shown)	Крышка вентилятора двигателя (не показана)		1
82	PM1500-082	Lower Cabinet Door	Нижняя дверца		1
83	PM1500-083	Strain Relief Fixed Plate	Планка крепления кабельной муфты		1
84	JMS12SCMS-81	Pan Head Bolt w/Flange	Винт с фланцем	M5x8	1
85	PM1500-085	Trunnion Support Bracket Assembly	Кронштейн поворотной опоры		1

86	TS-1505051	Socket Head Cap Screw	Винт	M10x35	2
87	TS-2361101	Lock Washer	Стопорная шайба	M10	2
88	TS-1550071	Flat Washer	Шайба	M10 x Ø23	2
89	3520B-126	Handle	Рукоятка		2
90	PM1500-090	Hand wheel	Маховик		1
91	PM1500-091	Guide Bar Bracket Assembly	Кронштейн направляющей штанги		1
92	TS-2248202	Socket Head Button Screw	Винт	M8x20	4
93	TS-2361081	Lock Washer	Стопорная шайба	M8	4
94	TS-1550061	Flat Washer	Шайба	M8 x Ø18	4
95	PM1500-095	Upper Blade Guide Support Assembly	Опора верхней направляющей пильного полотна		1
96	PM1500-096	Lower Blade Guide Support Assembly	Опора нижней направляющей пильного полотна		1
97	TS-2246082	Socket Head Button Screw	Винт	M6x8	2
98	TS-1550041	Flat Washer	Шайба	M6 x Ø16	2
99	PM1500-099	Blade Guard Cover	Защитный кожух пильного полотна		1
100	PM1500-012	Shoulder bolt	Ступенчатый болт		1
101	PM1500-101	Plastic Washer	Пластмассовая шайба	M6xØ13, толщина 1,5 мм	1
102	PM1500-102	Sliding Plate	Подвижная пластина		1
103	TS-1541011	Nylon Lock Hex Nut	Гайка с нейлоновой вставкой	M5	2
104	PM1500-104	Protect Cover	Защитная крышка		1
105	PM1500-101	Plastic Washer	Пластмассовая шайба	M6xØ13, толщина 1,5 мм	2
106	TS-1533032	Phillips Pan Head Machine Screw	Винт	M5x10	2
107	PM1500-107	Fence Assembly	Упор		1
108	PM1500-108	Table	Стол	546 мм x 406 мм	1
109	PM1500-109	Miter Gauge Assembly	Угловой упор		1
110	PM1500-110	Limit Switch	Концевой выключатель	KL7141	1
111	TS-1540021	Hex Nut	Гайка	M4	2
112	PM1500-112	Limit Switch Cord	Кабель концевой выключателя	18AWGx2Cx22 м	1
113	PM1500-113	Wire Jacket	Кабельная гофра	12,5 x 1100 мм	1
114	PM1500-114	Wire Bushing	Кабельная втулка		1
115	JWTS10-217	Tapping Screw	Винт-саморез	M4x8	2
116	PM1500-116	Wire Fixed Clamp	Кабельный хомут	16 мм	2
117	TS-2284302	Phillips Pan Head Machine Screw	Винт	M4x30	2
118	TS-1550021	Flat Washer	Шайба	M4xØ8	2
119	PM1500-119	Plastic Bumper	Пластмассовый упор	9 мм x10 мм	1

120	PM1500-120	Foot Brake Lever	Рычаг ножного тормоза		1
121	TS-1503041	Socket Head Cap Screw	Винт	M6x16	4
122	PM1500-122	Spring	Пружина		1
123	TS-2311061	Hex Nut	Гайка	M6	2
124	PM1500-124	Nylon Set Screw	Винт	M7x10	1
125	PM1500-125	Foot Brake Pedal	Педаль ножного тормоза		1
126	TS-2361061	Lock Washer	Стопорная шайба	M6	4
127	PM1500-127	Bushing	Втулка		2
128	PM1500-128	Brake Pad	Тормозная колодка		1
129	TS-1503061	Socket Head Cap Screw	Винт	M6x25	2
130	TS-1504051	Socket Head Cap Screw	Винт	M8x25	1
131	TS-2361081	Lock Washer	Стопорная шайба	M8	1
132	TS-1550061	Flat Washer	Шайба	M8 x Ø30	1
133	PM1500-133	Bushing	Втулка		1
134	TS-1490041	Hex Cap Screw	Винт	M8x25	4
135	TS-2361081	Lock Washer	Стопорная шайба	M8	4
136	TS-1550061	Flat Washer	Шайба	M8 x Ø18	4
137	PM1500-137	Plate	Планка		1
138	PM1500-138	Lower Blade Guard	Нижний защитный кожух пильной ленты		1
139	TS-2246082	Socket Head Button Screw	Винт	M6 x 8	2
140	TS-2361061	Lock Washer	Стопорная шайба	M6	2
141	TS-1550041	Flat Washer	Шайба	M6 x Ø13	2
	3520B-157	Upper (Narrow) Stripe, 50"L (not shown)	Верхняя (узкая) клейкая лента, длина 1270 мм (не показана)		4
	3520B-158	Lower (Wide) Stripe, 50"L (not shown)	Нижняя (широкая) клейкая лента, длина 1270 мм (не показана)		2
	PM1500-WL	Warning Label (not shown)	Предупреждающая надпись (не показана)	ВхШ 100 мм x 133 мм	1
	PM1500-ID-RU	I.D. Label (not shown)	Табличка с серийным номером (не показана)		1
	PM1500-GS	Guide Post Scale (not shown)	Шкала на направляющей стойке (не показана)		1
	PM1500-TLL	Tension Lever Label (not shown)	Табличка рычага натяжения пильного полотна (не показана)		1
	PM1500-BTL	Blade Tension Label (not shown)	Табличка по натяжению пильного полотна (не показана)		1

14.2.1 Узел крепления верхнего шкива и механизм натяжения пильного полотна. Взрыв-схема

Номер сборочной единицы: PM1500-010

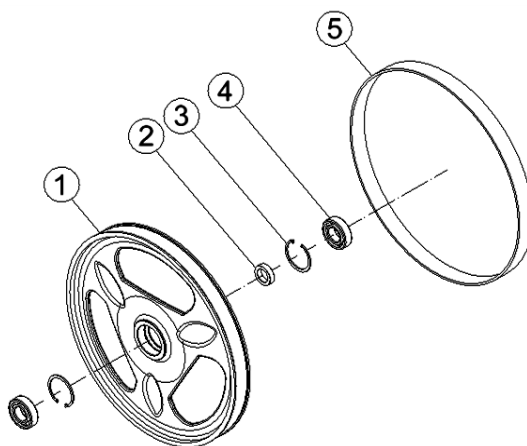


14.2.2 Узел крепления верхнего шкива и механизм натяжения пильного полотна. Перечень деталей

Поз.	Номер детали	Description	Наименование	Размер	Кол.
1	PM1500-010-01	Spring	Пружина		1
2	PM1500-010-02	Bushing	Втулка		1
3	PM1500-010-03	Plate	Планка		1
4	TS-1540021	Hex Nut	Гайка	M4	1
5	A077	Socket Set Screw	Винт	M4x25	1
6	BB-51201	Thrust Bearing	Упорный подшипник		1
7	PM1500-010-07	Adjustment Screw Rod	Регулировочный резьбовой стержень		1
8	PM1500-010-08	Adjustment Plate	Регулировочная планка		1
9	PM1500-010-09	Screw Bushing	Резьбовая втулка		1
10	TS-1550061	Flat Washer	Шайба	M8 x Ø18	4
11	TS-2361081	Lock Washer	Стопорная шайба	M8	5
12	TS-2248202	Socket Head Button Screw	Винт	M8x20	3
13	PM1500-010-13	Limit Switch Plate	Планка концевого выключателя		1
14	PM1500-010-14	Fixed Position Block	Неподвижный блок		1
15	TS-1524011	Hex Socket Screw	Винт	M8x6	5
16	PM1500-010-16	Wheel Shaft	Вал шкива		1
17	TS-2248302	Socket Head Button Screw	Винт	M8x30	2
18	PM1500-010-18	Locating Block	Установочный блок		1
19	TS-1523031	Socket Set Screw	Винт	M6x10	2
20	PM1500-010-20	Fixed Block	Неподвижный блок		2
21	PM1500-010-21	Socket Set Screw	Винт	M10x50	2
22	TS-1541041	Nylon Lock Hex Nut	Гайка с нейлоновой вставкой	M10	2
23	TS-1550071	Flat Washer	Шайба	M10	2
24	PM1500-010-24	Guide Post	Направляющая стойка		2
25	PM1500-010-25	Collar	Втулка		2
26	TS-1550061	Flat Washer	Шайба	M8 x Ø30	1
27	PM1500-010-27	Upper Wheel Sliding Bracket	Подвижный блок		1
28	PM1500-010-28	Bushing	Втулка	DU1610	4

14.3.1 Верхний шкив. Взрыв-схема

Номер сборочной единицы: PM1500-019

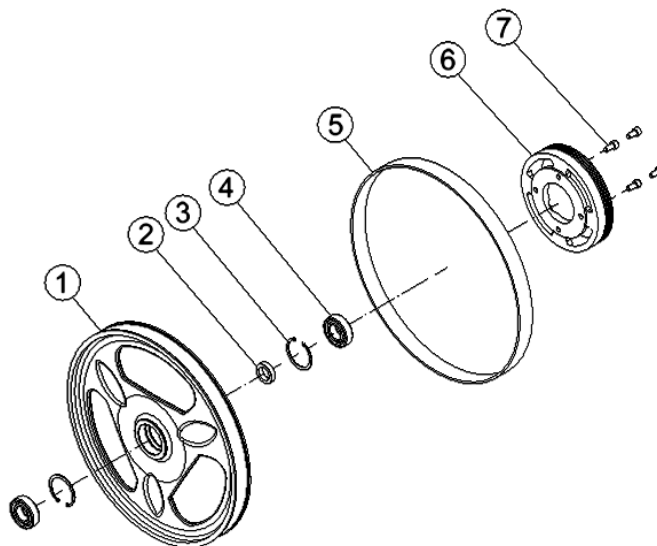


14.3.2 Верхний шкив. Перечень деталей

Поз.	Номер детали	Description	Наименование	Размер	Кол.
1	PM1500-019-01	Upper Wheel	Верхний шкив	Ø15'' (381 мм)	1
2	PM1500-019-02	Spacer	Дистанционное кольцо		1
3	JWBS20QT-504	Retaining Ring	Стопорное кольцо	R52	2
4	BB-6205LLU	Ball Bearing	Шариковый подшипник	6205LLU	2
5	PM1500-019-05	Tire	Обод шкива		1

14.4.1 Нижний шкив. Взрыв-схема

Номер сборочной единицы: PM1500-020

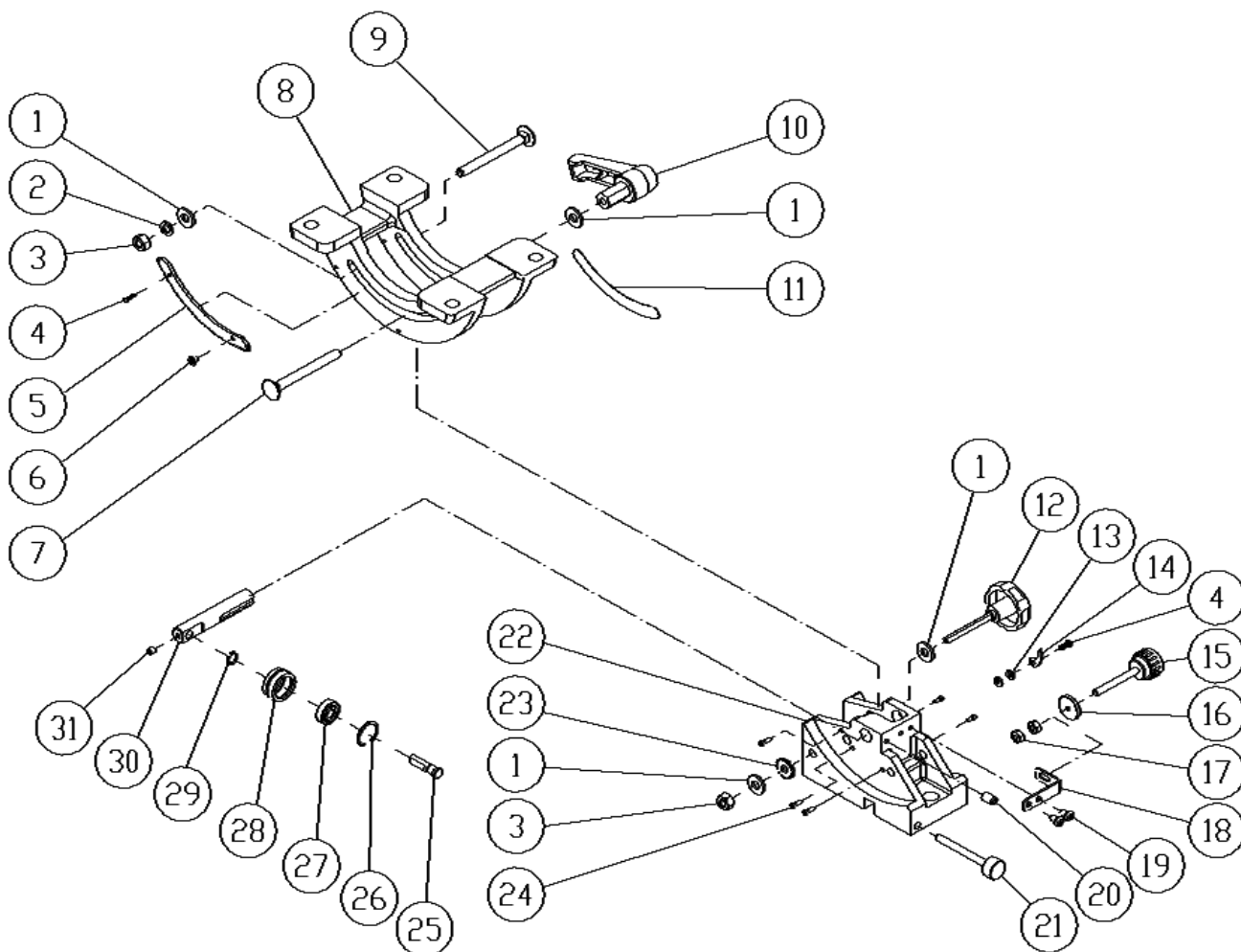


14.4.2 Нижний шкив. Перечень деталей

Поз.	Номер детали	Description	Наименование	Размер	Кол.
1	PM1500-020-01	Lower Wheel	Нижний шкив	Ø15'' (381 мм)	1
2	PM1500-019-02	Spacer	Дистанционное кольцо		1
3	JWBS20QT-504	Retaining Ring	Стопорное кольцо	R52	2
4	BB-6205LLU	Ball Bearing	Шариковый подшипник	6205LLU	2
5	PM1500-019-05	Tire	Обод шкива		1
6	PM1500-020-06	Drive Pulley	Приводной шкив		1
7	TS-1504031	Socket Head Cap Screw	Винт	M8x16	4

14.5.1 Кронштейн поворотной опоры. Взрыв-схема

Номер сборочной единицы: PM1500-085

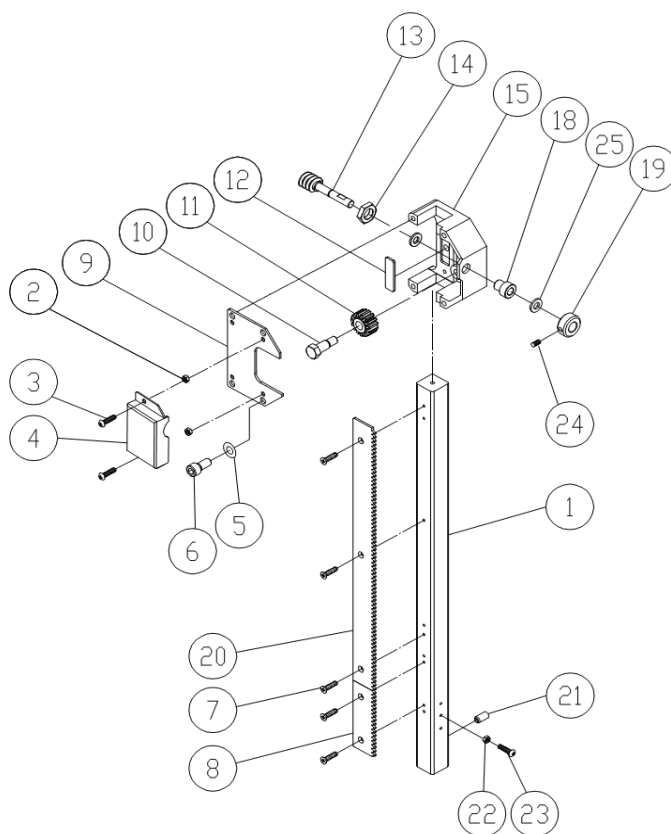


14.5.2 Кронштейн поворотной опоры. Перечень деталей

Поз.	Номер детали	Description	Наименование	Размер	Кол.
1	TS-1550061	Flat Washer	Шайба	M8 x Ø18	4
2	TS-2361081	Lock Washer	Стопорная шайба	M8	1
3	TS-1541031	Nylon Lock Hex Nut	Гайка с нейлоновой вставкой	M8	2
4	TS-2284062	Phillips Pan Head Machine Screw	Винт	M4x6	2
5	PM1500-085-05	Gear Rack	Зубчатая рейка		1
6	TS-2284061	Phillips Flat Head Machine Screw	Винт	M4x6	1
7	PM1500-085-07	Carriage Bolt	Болт	M8x85	1
8	PM1500-085-08	Trunnion Block	Блок поворотной опоры		1
9	PM1500-085-09	Carriage Bolt	Болт	M8x80	1
10	PM1500-085-10	Lock Handle	Фиксатор		1
11	PM1500-085-11	Tilt Scale	Шкала		1
12	PM1500-085-12	Adjustment Knob Bolt	Регулировочный винт с ручкой		1
13	TS-1550021	Flat Washer	Шайба	M4 x Ø8	2
14	PM1500-085-14	Angle Pointer	Угловой указатель		1
15	TS-1524011	Adjustment Knob Bolt	Регулировочный винт с ручкой	M6	1
16	PM1500-085-16	Locking Ring	Стопорное кольцо		1
17	TS-1540041	Hex Nut	Гайка	M6	2
18	PM1500-085-18	Adjustment Plate	Регулировочная планка		1
19	TS-1533032	Phillips Pan Head Machine Screw	Винт	M5x8	2
20	PM1500-085-20	Set Screw	Винт		1
21	PM1500-085-21	Lock Knob	Ручка фиксации		1
22	PM1500-085-22	Trunnion Support Bracket	Кронштейн поворотной опоры		1
23	PM1500-085-23	Gear	Зубчатое колесо		1
24	TS-2235061	Socket Head Cap Screw	Винт	M5x6	6
25	PM1500-085-25	Adjustment Shaft	Регулировочный вал		1
26	PM1500-085-26	Retaining Ring	Стопорное кольцо	R22	1
27	BB-608ZZ	Ball Bearing	Шариковый подшипник	608ZZ	1
28	PM1500-085-28	Thrust Bearing Holder	Корпус упорного подшипника		1
29	PM1500-085-29	Retaining Ring	Стопорное кольцо	S8	1
30	PM1500-085-30	Adjustment Bar	Регулировочный стержень		1
31	TS-1523011	Socket Set Screw	Винт	M6x6	1

14.6.1 Кронштейн направляющей штанги. Взрыв-схема

Номер сборочной единицы: PM1500-091

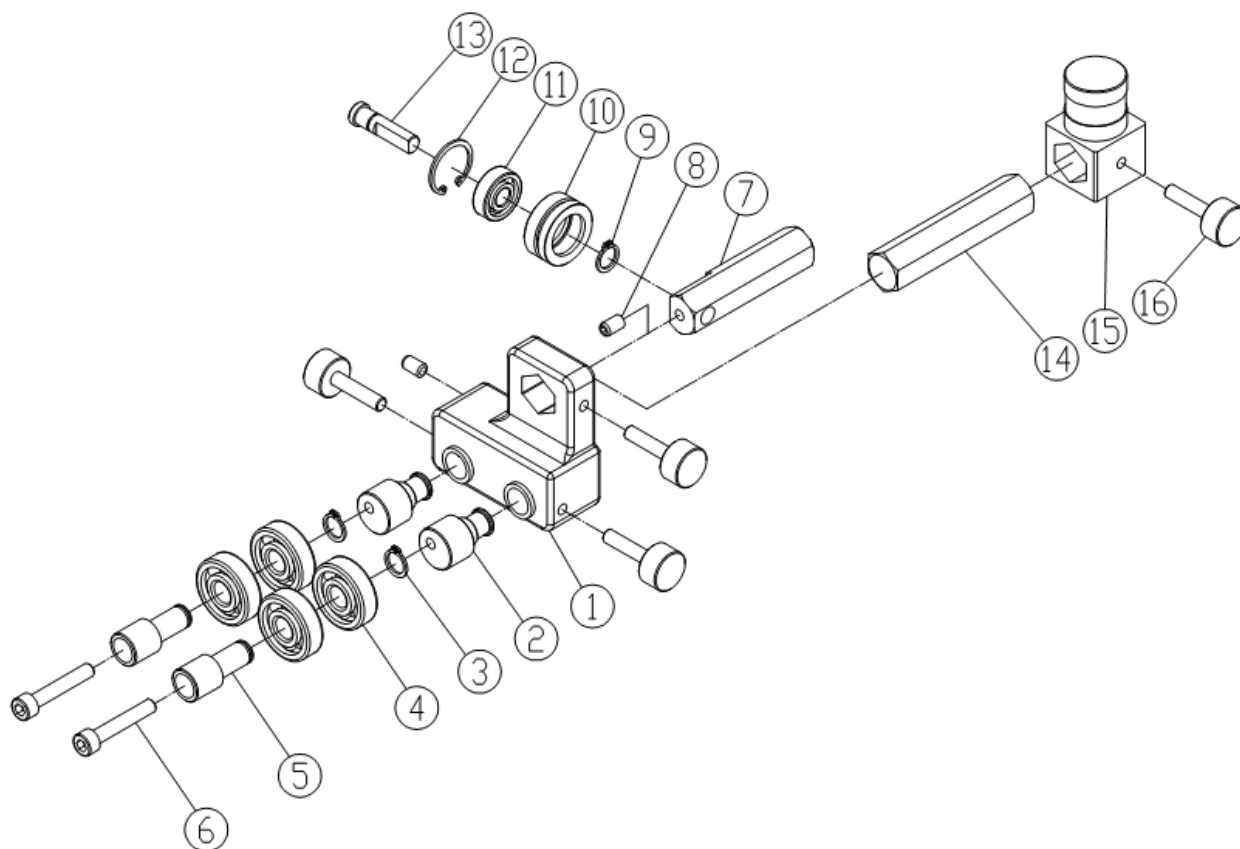


14.6.2 Кронштейн направляющей штанги. Перечень деталей

Поз.	Номер детали	Description	Наименование	Размер	Кол.
1	PM1500-091-01	Guide Bar	Направляющая штанга		1
2	TS-1540031	Hex Nut	Гайка	M5	2
3	TS-1533032	Phillips Pan Head Machine Screw	Винт	M5x10	2
4	PM1500-091-04	Cover	Крышка		1
5	TS-2361081	Lock Washer	Стопорная шайба	M8	4
6	TS-1504031	Hex Socket Screw	Винт	M8x16	4
7	6286927	Phillips Flat Head Machine Screw	Винт	M4x10	1
8	PM1500-091-08	Guide Bar Rack (short)	Зубчатая рейка (короткая)		1
9	PM1500-091-09	Cover	Крышка		1
10	PM1500-091-10	Fixed Pin	Неподвижный палец		1
11	PM1500-091-11	Gear	Зубчатое колесо		1
12	PM1500-091-12	Fixed Plate	Неподвижная планка		1
13	PM1500-091-13	Worm Shaft	Червячный вал		1
14	TS-154010	Hex Nut	Гайка	M16	1
15	PM1500-091-15	Guide Bracket	Кронштейн направляющих		1
18	PM1500-091-18	Bushing	Втулка		1
19	PM1500-091-19	Collar	Втулка		1
20	PM1500-091-20	Guide Bar Rack (long)	Зубчатая рейка (длинная)		1
21	TS-1523021	Socket Set Screw	Винт	M6x8	2
22	TS-1540021	Hex Nut	Гайка	M4	1
23	TS-1532032	Phillips Pan Head Machine Screw	Винт	M4x10	1
24	TS-1522011	Socket Set Screw	Винт	M5x5	1
25	PM1500-091-25	Plastic Washer	Пластмассовая шайба		2

14.7.1 Верхняя направляющая пильного полотна. Взрыв-схема

Номер сборочной единицы: PM1500-095

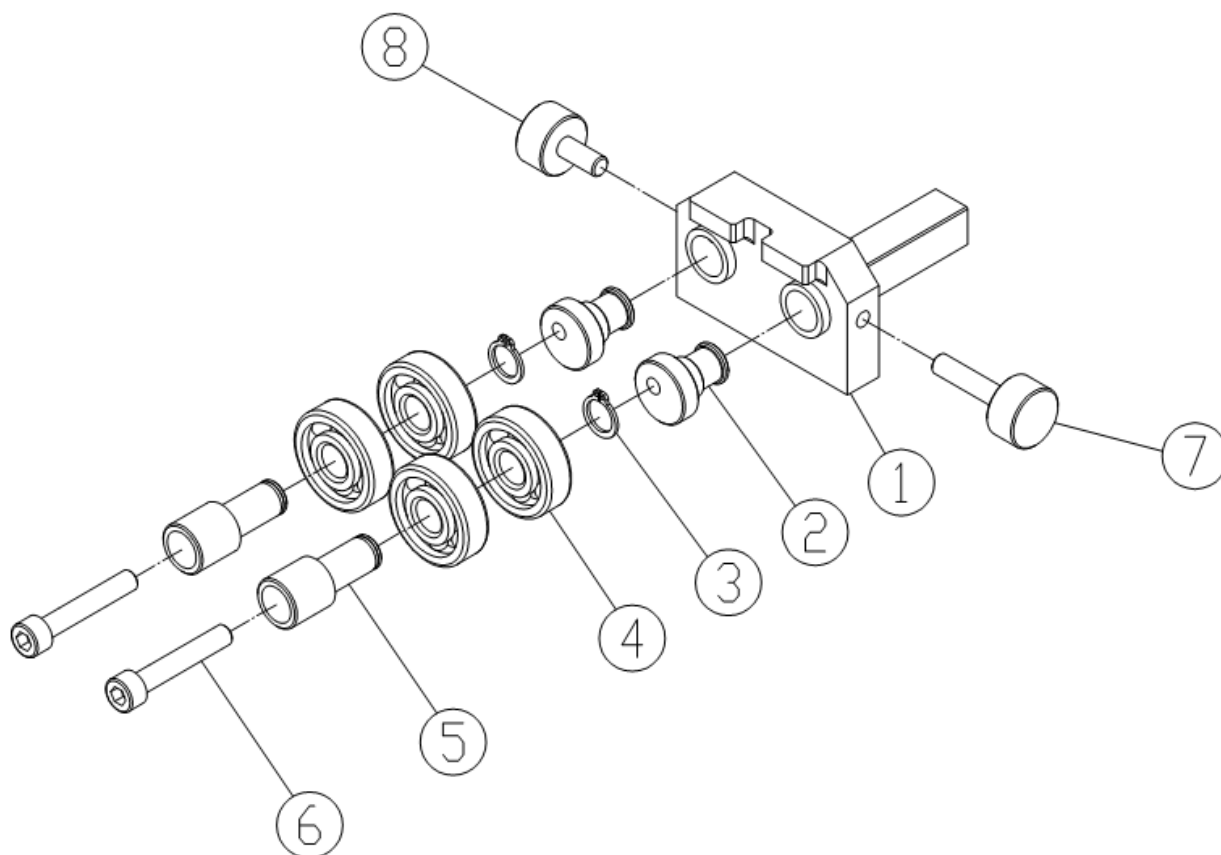


14.7.2 Верхняя направляющая пильного полотна. Перечень деталей

Поз.	Номер детали	Description	Наименование	Размер	Кол.
1	PM1500-095-01	Upper Blade Guide Support	Опора верхней направляющей пильного полотна		1
2	PM1500-095-02	Eccentric Shaft	Эксцентрикый вал		2
3	6286478	Retaining Ring	Стопорное кольцо	S12	2
4	BB-6201ZZ	Ball Bearing	Шариковый подшипник	6201ZZ	4
5	PM1500-095-05	Knurled Knob	Ручка с рифлением		2
6	TS-1503081	Socket Head Cap Screw	Винт	M6x35	2
7	PM1500-095-07	Upper Spacing Sleeve	Верхняя распорная втулка		1
8	TS-1523011	Socket Set Screw	Винт	M6x6	2
9	PM1500-085-29	Retaining Ring	Стопорное кольцо	S8	1
10	PM1500-085-28	Thrust Bearing Holder	Корпус упорного подшипника		1
11	BB-608ZZ	Ball Bearing	Шариковый подшипник	608ZZ	1
12	PM1500-085-26	Retaining Ring	Стопорное кольцо	R22	1
13	PM1500-085-25	Adjustment Shaft	Регулировочный вал		1
14	PM1500-095-14	Hex Post	Шестигранная стойка		1
15	PM1500-095-15	Upper Blade Guide Support Block	Опорный блок верхней направляющей пильного полотна		1
16	PM1500-095-16	Lock Knob	Ручка фиксации		4

14.8.1 Нижняя направляющая пильного полотна. Взрыв-схема

Номер сборочной единицы: PM1500-096

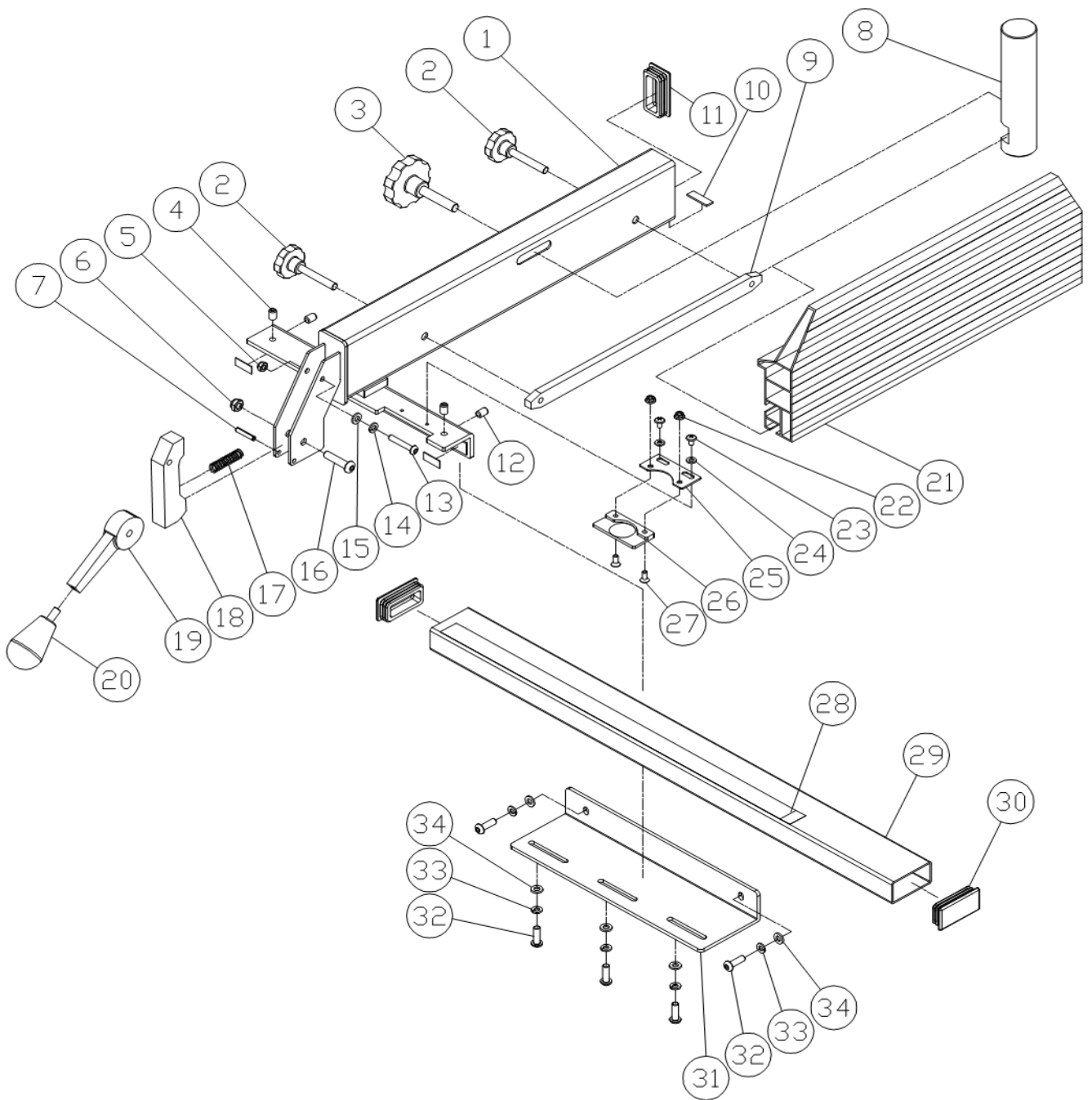


14.8.2 Нижняя направляющая пильного полотна. Перечень деталей

Поз.	Номер детали	Description	Наименование	Размер	Кол.
1	PM1500-096-01	Lower Blade Guide Support	Опора нижней направляющей пильного полотна		1
2	PM1500-096-02	Eccentric Shaft	Эксцентриковый вал		2
3	PM1500-095-03	Retaining Ring	Стопорное кольцо	S12	2
4	BB-6201ZZ	Ball Bearing	Шариковый подшипник	6201ZZ	4
5	PM1500-095-05	Knurled Knob	Ручка с рифлением		2
6	TS-1503081	Hex Socket Screw (Black)	Винт (черный)	M6x35	2
7	PM1500-095-16	Lock Knob	Ручка фиксации		1
8	PM1500-096-08	Lock Knob	Ручка фиксации		2

14.9.1 Упор. Взрыв-схема

Номер сборочной единицы: PM1500-107

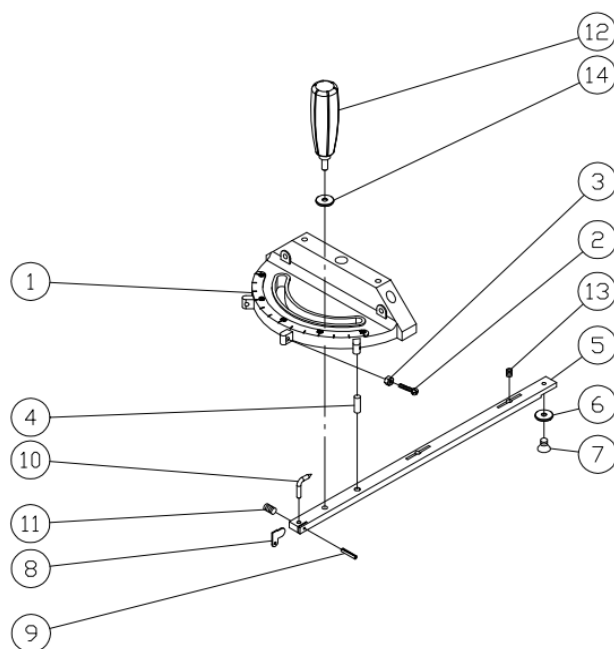


14.9.2 Упор. Перечень деталей

Поз.	Номер детали	Description	Наименование	Размер	Кол.
1	PM1500-107-01	Fence Body	Корпус упора		1
2	PM1500-107-02	Lock Knob	Ручка фиксации	M8x52	2
3	PM1500-107-03	Resaw Lock Knob	Ручка фиксации штифта для продольного распила	M10x50	1
4	PM1500-107-04	Nylon Set Screw	Винт	M10x12	2
5	TS-1541021	Nylon Lock Hex Nut	Гайка с нейлоновой вставкой	M6	1
6	TS-1541031	Nylon Hex Nut (Black)	Гайка с нейлоновой вставкой (черная)	M8	1
7	992322	Roll Pin	Штифт	Ø5x26	1
8	PM1500-107-08	Resaw Pin	Штифт для продольного распила	38 мм x 165 мм (ØxВ)	1
9	PM1500-107-09	Lock Bar	Запорная планка		1
10	PM1500-107-10	Nylon Pad	Нейлоновая прокладка		3
11	PM1500-107-11	Tube Plug	Заглушка	40x80 мм	1
12	TS-1525011	Socket Set Screw	Винт	M10x10	2
13	TS-2246352	Socket Head Button Screw	Винт	M6x35	1
14	TS-2361061	Lock Washer	Стопорная шайба	M6	1
15	TS-1550041	Flat Washer	Шайба	M6 x Ø13	1
16	9180-56	Socket Head Button Screw	Винт	M8x35	1
17	PM1500-107-16	Spring	Пружина		1
18	PM1500-107-17	Handle Lock Bracket	Фиксатор		1
19	PM1500-107-18	Lock Handle	Рычаг упора		1
20	PM1500-107-19	Knob	Ручка	M8x21	1
21	PM1500-107-20	Fence Plate	Профиль упора	495 мм x 165 мм (ДxШ)	1
22	PM1500-107-22	Hex Flange Nut	Гайка с фланцем	M5	2
23	PM1900-108-6	Phillips Pan Head Machine Screw	Винт	M5x8	2
24	TS-1550031	Flat Washer	Шайба	M5 x Ø12	2
25	PM1500-107-25	Cursor Bracket	Кронштейн указателя		1
26	PM1500-107-26	Convex Cursor	Указатель шкалы		1
27	TS-2285121	Phillips Flat Head Machine Screw	Винт	M5x12	2
28	PM1500-107-28	Scale Label	Наклейка со шкалой		1
29	PM1500-107-29	Guide Rail Tube	Направляющий профиль		1
30	PM1500-107-30	Tube Plug	Заглушка	30x60 мм	2
31	PM1500-107-31	Guide Rail	Кронштейн направляющего профиля		1
32	TS-1482031	Hex Cap Screw	Винт	M6x16	5
33	TS-2361061	Lock Washer	Стопорная шайба	M6	5
34	TS-1550041	Flat Washer	Шайба	M6 x Ø16	5

14.10.1 Угловой упор. Взрыв-схема

Номер сборочной единицы: PM1500-109



14.10.2 Угловой упор. Перечень деталей

Поз.	Номер детали	Description	Наименование	Размер	Кол.
1	6295167	Miter Gauge Body	Корпус углового упора		1
2	TS-1533062	Pan Head Screw	Винт	M5x20	3
3	TS-1540031	Hex Nut	Гайка	M5	3
4	6295168	Steel Pin	Штифт		1
5	PM1500-109-05	Guide Bar	Направляющая штанга		1
6	6295163	Guide Disc	Шайба		1
7	PM1800-461	Flat Head Screw	Винт	M6x8	1
8	6295171	Stop Tab	Ограничитель		1
9	PM1800-462	Spring Pin	Пружинный штифт	3x6 мм	1
10	6295169	Pointer	Указатель		1
11	SS050100	Socket Set Screw	Винт	M5x5	1
12	PM1800-451	Handle	Рукоятка	M8x20	1
13	PM2000-343	Socket Set Screw	Винт	M8x6	2
14	TS-0680031	Flat Washer	Шайба	M8xØ18	1

15.0 Электрическая схема, 3 фазы, 400В

