

Перевод оригинального руководства по эксплуатации ЕКФ серия 300/500/600



Рис. 1

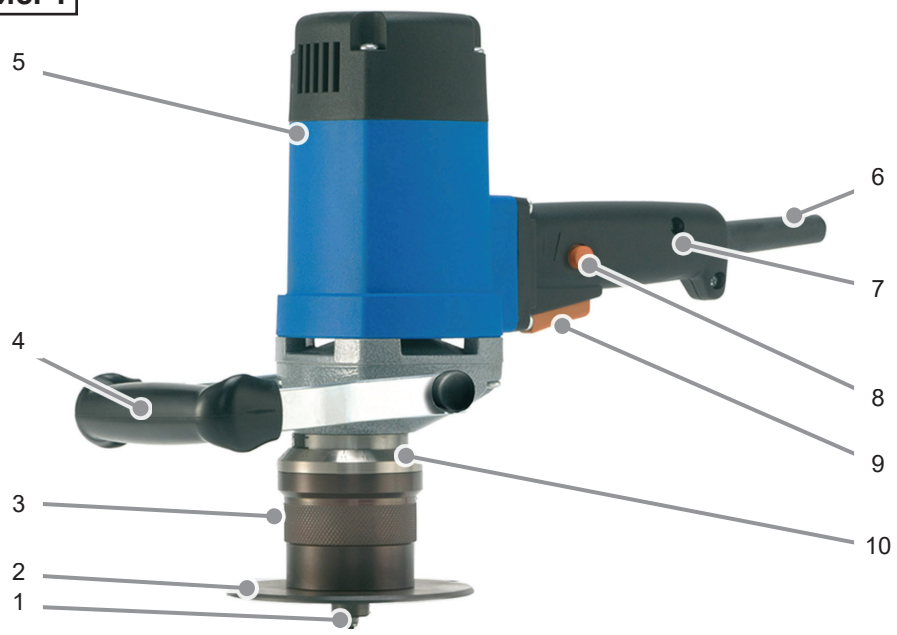
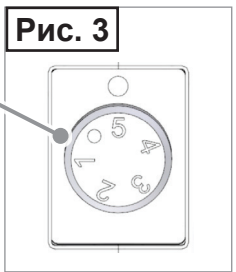
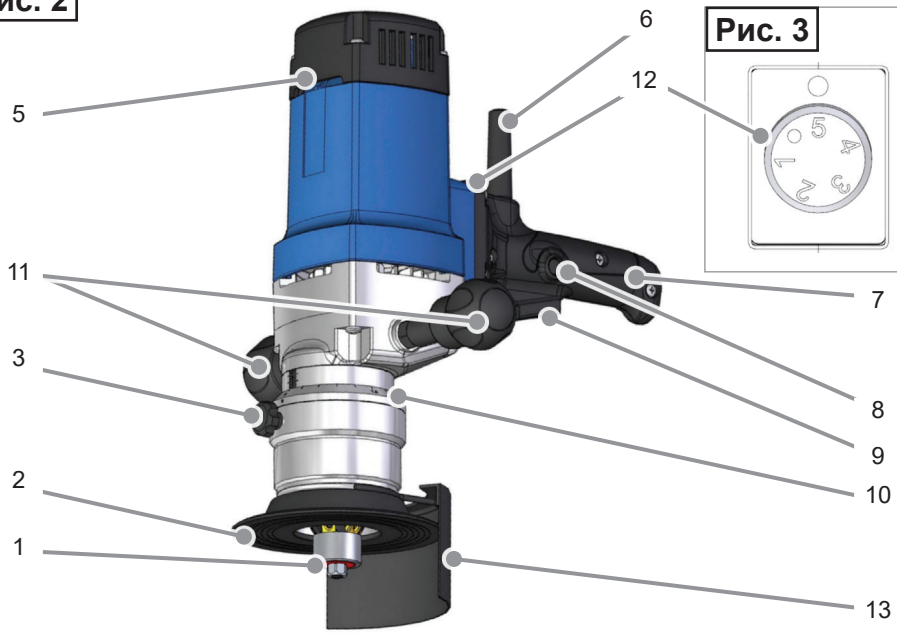


Рис. 2



Содержание

Общие указания 3
 Безопасность 5
 Обзор моделей 8
 Компоненты, объем поставки 9
 Перед первым использованием 10
 Подготовительные мероприятия 10
 Применение 12
 Замена инструмента 13
 Чистка / техническое обслуживание 15
 Хранение 16
 Устранение неисправностей 16
 Технические параметры 17
 Декларация о соответствии нормам ЕС 18

Уважаемый покупатель!

Прежде чем пользоваться станком, прочитайте содержащиеся в данном руководстве по эксплуатации указания по вводу в эксплуатацию, технике безопасности, использованию по назначению, а также чистке и уходу.

Используемые в данном руководстве ссылки на рисунки относятся к рисункам, которые приведены на внутренних страницах обложки.

Сохраните это руководство по эксплуатации для последующего использования и передайте его вместе с изделием следующему владельцу.

Общие указания

Авторское право

Настоящий документ защищен авторским правом. Размножение или перепечатка, в том числе частичная, а также воспроизведение рисунков, в том числе в измененном виде, допускаются только с письменного согласия изготовителя.

Ограничение ответственности

Все приведенные в настоящем руководстве по эксплуатации технические сведения, данные и указания по вводу в эксплуатацию, эксплуатации и уходу соответствуют текущему состоянию на день печати руководства.

Изготовитель не несет ответственности за ущерб, вызванный несоблюдением руководства по эксплуатации, использованием не по назначению, ненадлежащим ремонтом, внесением несанкционированных изменений или применением не имеющих допуска запасных частей, инструментов и смазочных материалов.

Указания по утилизации



Используемые упаковочные материалы подлежат утилизации. Утилизируйте ненужные упаковочные материалы в соответствии с действующими местными предписаниями.



Утилизировать данное изделие вместе с бытовыми отходами на территории Европейского Союза запрещено. Необходимо сдать прибор в один из коммунальных пунктов приема отходов.



Используемые смазочные материалы могут содержать вещества, вредные для окружающей среды. Утилизировать смазочные материалы необходимо в соответствии с действующими местными предписаниями. Соблюдать указания по утилизации от производителя смазочного материала.

Структура предупреждающих указаний

В данном руководстве по эксплуатации используются следующие предупреждающие указания:

ОПАСНОСТЬ

Предупреждающее указание данного уровня опасности обозначает непосредственно грозящую опасную ситуацию.

Если не предотвратить опасную ситуацию, она повлечет за собой смертельный исход или тяжкие телесные повреждения.

- ▶ Выполнять данные предупреждающие указания во избежание опасности смерти или тяжелых травм людей.

ПРЕДУПРЕЖДЕНИЕ!

Предупредительное указание этой степени опасности предупреждает о возможной опасной ситуации.

Если не предотвратить опасную ситуацию, она может повлечь за собой смертельный исход или тяжкие телесные повреждения.

- ▶ Во избежание травм следует соблюдать инструкцию, содержащуюся в данном предупредительном указании.

ВНИМАНИЕ

Предупреждающее указание этой степени опасности обозначает риск материального ущерба.

Игнорирование этой ситуации может привести к материальному ущербу.

- ▶ Необходимо следовать данному указанию во избежание материального ущерба.

УКАЗАНИЕ

- ▶ Указание содержит дополнительные сведения, облегчающие работу со станком.

Использование по назначению

Станок предназначен исключительно для устройства фасок и закруглений. При этом следует вести станок над обрабатываемой поверхностью материала, удерживая станок обеими руками.

Иное или выходящее за описанные выше рамки использование считается использованием не по назначению.

ПРЕДУПРЕЖДЕНИЕ!

Опасность вследствие использования не по назначению!

В случае использования станка не по назначению или для иных целей он может представлять собой опасность для окружающих.

- ▶ Использовать станок исключительно в предусмотренных целях.
- ▶ Соблюдать указания, приведенные в настоящем руководстве по эксплуатации.

Любые претензии на возмещение убытков, возникших вследствие использования не по назначению, не принимаются.

Риск возлагается исключительно на пользователя.

УКАЗАНИЕ

- ▶ При промышленном использовании необходимо соблюдать предписания по предотвращению несчастных случаев и правила техники безопасности на производстве.

Безопасность

УКАЗАНИЕ

При использовании электроинструментов следует соблюдать следующие основные меры безопасности для защиты от поражения электрическим током, пожара, травм и материального ущерба!

Основные указания по технике безопасности

- Не использовать станок в пожароопасной или взрывоопасной среде.
- Лица, которые по причине своих физических, умственных или двигательных способностей не в состоянии безопасно эксплуатировать станок, могут использовать станок только под надзором или по указаниям ответственного лица.
- Детям запрещено пользоваться станком.
- Перед применением проверить станок и шнур питания на предмет внешних видимых дефектов. Не эксплуатировать поврежденный станок.
- Проверить перед началом работ надлежащее состояние станка и функционирование элементов управления.
- Поручать ремонт шнура питания только специалисту-электрику.
- Поручать ремонт станка только уполномоченной специализированной мастерской или сервисной службе завода. Ненадлежащее проведение ремонта может создать значительную опасность для пользователя.
- Ремонт станка в течение гарантийного периода разрешается производить только в уполномоченной изготовителем сервисной службе, в противном случае гарантийная претензия теряет силу.
- Неисправные части разрешается заменять только на оригинальные запасные части. Только при использовании таких частей может быть гарантировано соблюдение требований безопасности.
- Не оставлять станок без присмотра во время работы.
- Хранить станок в сухом месте, с соблюдением соответствующего температурного режима, вне досягаемости детей.
- Не оставлять станок под открытым небом и не подвергать его воздействию влаги.
- Следить за достаточным освещением рабочего места (> 300 люкс).
- Не использовать станки малой мощности для тяжелых работ.
- Соблюдать чистоту на рабочем месте.
- Содержать станок в чистоте, сухим, очищенным от масла и смазочных материалов.

Опасность поражения электрическим током

ОПАСНОСТЬ

Опасность для жизни вследствие удара электрическим током!

При контакте с находящимися под напряжением проводами или узлами существует опасность для жизни!

Соблюдать нижеследующие указания по технике безопасности во избежание угрозы поражения электрическим током:

- ▶ Не открывать корпус станка. При касании находящихся под напряжением соединений существует опасность поражения электрическим током.
- ▶ Ни в коем случае не погружать станок или вилку в воду или другие жидкости.
- ▶ Использовать исключительно удлинительные кабели или кабельные барабаны с поперечным сечением жилы не менее 1,5 мм².
- ▶ Использовать исключительно удлинительные кабели, имеющие допуск для места проведения работ.
- ▶ Регулярно проверять состояние удлинительного кабеля и производить его замену при повреждении.
- ▶ Избегать касания частями тела заземленных частей (например, трубы, радиаторы, стальные опоры) для уменьшения риска поражения электрическим током в случае дефекта.
- ▶ При эксплуатации станка вне помещения или во влажной атмосфере необходимо предусмотреть устройство дифференциального тока (устройство защитного отключения, УЗО).

Опасность телесных повреждений

ПРЕДУПРЕЖДЕНИЕ!

Опасность травм из-за самопроизвольного запуска двигателя!

Соблюдать нижеследующие указания по безопасности во избежание угрозы самопроизвольного запуска двигателя.

Для безопасной остановки двигателя:

- ▶ Выключать станок кнопкой выключателя (9).
- ▶ Отсоединить источник напряжения (вытащить сетевую вилку из розетки)

⚠ ПРЕДУПРЕЖДЕНИЕ!

Опасность травмы при ненадлежащем обращении со станком!

Соблюдать следующие указания по технике безопасности, чтобы не травмировать себя и других людей:

- ▶ Эксплуатировать станок только с указанным в этом руководстве защитным оборудованием (см. раздел **«Средства индивидуальной защиты»**).
- ▶ **Не** носить защитные перчатки во время работы станка. Перчатку может затянуть в станок и сорвать с руки. Существует опасность потери одного или нескольких пальцев.
- ▶ Перед началом работ снять украшения.
- ▶ В случае длинных волос носить сетку для волос.
- ▶ Перед каждой заменой инструмента и перед каждым техническим обслуживанием и чистой выключать станок. Подождать до тех пор, пока станок не перестанет вращаться.
- ▶ Перед каждой заменой инструмента и перед каждым техническим обслуживанием и чистой отключать вилку из розетки во избежание случайного пуска станка.
- ▶ Не прикасаться к инструменту во время работы. Удалять стружку только при полностью остановленном станке. Удалять стружку только в защитных перчатках.
- ▶ Перед каждым использованием необходимо проверить надежность посадки инструмента (см. раздел **«Установка инструмента»**).
- ▶ Не оставлять шнур питания в подвешенном над углами состоянии (спотыкание о шнур).

Как избежать повреждений

ВНИМАНИЕ

Возможен материальный ущерб при ненадлежащем обращении со станком!

Соблюдать следующие указания во избежание материального ущерба:

- ▶ Перед подключением станка сравнить электрические параметры (напряжение и частота) на заводской табличке с параметрами электросети. Эти данные должны совпадать во избежание повреждения станка.
- ▶ Переносить станок всегда за рукоятку, а не за шнур питания.
- ▶ При отсоединении шнура питания от розетки всегда держаться за вилку, а не за сам шнур.
- ▶ Не пережимать шнур питания.
- ▶ Не подвергать шнур питания воздействию высоких температур и химических жидкостей.
- ▶ Не прокладывать шнур питания над острыми кромками или горячими поверхностями.
- ▶ Прокладывать шнур питания таким образом, чтобы он не мог быть захвачен вращающейся частью станка и намотаться на нее.

Предохранительные устройства

Защита от перегрева (только в станках EKF серии 500/600)

Станок оснащен устройством защиты от перегрева. Как только станок перегреется, он отключается автоматически.

Прежде чем снова работать со станком, следует выполнить такие операции:

- Дать станку поработать примерно 2 минуты на холостом ходу.

Теперь станок снова готов к работе.

Защита от стружки (только в станках серии EKF 500/600)

Станок оснащен защитой от стружки, которая, большей частью, предотвращает выброс стружки.

Пиктограммы на станке

Символы на корпусе станка имеют следующее значение:

Символ	Значение
	Опасность поражения электрическим током!
	До начала работ прочитать руководство по эксплуатации!
	Носить защитные очки и наушники!

Средства индивидуальной защиты

При любых работах на станке носить следующие средства защиты:

Символ	Значение
	Плотно прилегающая защитная спецодежда с малой прочностью на разрыв
	Защитные очки для защиты глаз от разлетающихся частиц и жидкостей и защитные наушники вблизи источника эмиссии шума >80 дБ(А)
	Защитная обувь для защиты от падающих предметов

При проведении специальных работ дополнительно носить следующие средства защиты:

Символ	Значение
	Защитная каска для защиты головы от падающих предметов
	Рабочие перчатки для защиты от травм

Обзор моделей

Серия	Обозначение станка
EKF серия 300	EKF 300
	EKF 450
	EKF 452
EKF серия 500	EKF 530
	EKF 545
EKF серия 600	EKF 630
	EKF 645

Компоненты, объем поставки

Обзор станка

ЕКФ серия 300 (рис. 1)	
1	Фреза: 1-рядная
2	Опорная плита
3	Зажимной винт
4	Рукоятка
5	Приводной двигатель
6	Шнур питания
7	Рукоятка (с кнопкой выключателя)
8	Фиксатор
9	Выключатель
10	Лимб

ЕКФ серия 500/600 (рис. 2)	
1	Фреза: 1-рядная в станках ЕКФ серии 500 2-рядная в станках ЕКФ серии 600
2	Опорная плита
3	Зажимной винт
(-)	
5	Приводной двигатель
6	Шнур питания
7	Рукоятка (с кнопкой выключателя)
8	Фиксатор
9	Выключатель
10	Лимб
11	Боковые ручки (1 короткая/1 длинная))
12	Регулятор скорости вращения (рис. 3)
13	Защита от стружки

Комплект поставки

Станок	ЕКФ серия 300			ЕКФ серия 500		ЕКФ серия 600	
	ЕКФ 300	ЕКФ 450	ЕКФ 452	ЕКФ 530	ЕКФ 545	ЕКФ 630	ЕКФ 645
Фреза (рисунок)	ZFR 300.3 (F1)	ZFR 450.3 (F2)	ZFR 452.3 (-)	ZFR 530 (F3)	ZFR 545 (F4)	ZFR 630 (F5)	ZFR 645 (F6)
Твердосплавные поворотные пластины (количество)	SHM 200 (3)	SHM 200 (3)	SHM 202 (3)	SHM 900 (6)	SHM 900 (6)	SHM 900 (10)	SHM 900 (10)
Крючковый ключ (С)	34/36	34/36	34/36	45/50	52/55	52/55	58/62
Отвертка (Торх) (В)	TX 9	TX 9	TX 9	TX 15	TX 15	TX 15	TX 15
Гаечный ключ (А)	SW 22	SW 22	SW 22	SW 22	SW 22	SW 22	SW 22
Транспортный кейс (нет на рис.)	✓	✓	✓	✓	✓	✓	✓
Руководство по эксплуатации/ гарантийный талон (нет на рис.)	✓	✓	✓	✓	✓	✓	✓

Перед первым использованием

Осмотр после транспортировки

Станок поставляется в стандартном исполнении с компонентами, указанными в разделе **«Комплект поставки»**.

УКАЗАНИЕ

- ▶ Проверить комплектность поставки и убедиться в отсутствии видимых повреждений. При обнаружении некомплектности или повреждений немедленно сообщить продавцу или поставщику.

Подготовительные мероприятия

В этом разделе содержатся важные указания по требуемым подготовительным мероприятиям до начала работы.

Меры безопасности

ПРЕДУПРЕЖДЕНИЕ!

Опасность травмы вследствие падения заготовки.

При фрезерных работах станок должен оказывать давление на заготовку сверху, из-за этого заготовка может упасть. Это может привести к несчастным случаям и тяжким телесным повреждениям.

- ▶ Закрепить заготовку против падения с помощью подходящих средств (напр., зажимных приспособлений).
- ▶ Использовать защитное снаряжение, указанное в разделе **«Средства индивидуальной защиты»**.

Проверка свойств заготовки

Поверхность заготовки должна отвечать следующим условиям.

- Поверхность не должна иметь неровностей.
- Поверхность не должна иметь мест пережога, шлака, сварных швов и т.п.

УКАЗАНИЕ

- ▶ Перед началом работ по фрезерованию снять неровности поверхности.

Настройка высоты фаски

Порядок действий для настройки высоты фаски следующий.

- ◆ Ослабить боковой зажимной винт (3, рис. 4).
- ◆ Настроить требуемую высоту фаски, вращая всю головку станка. Считывание настройки на лимбе (10, рис. 5) (один оборот = 2 мм подача на глубину).
- ◆ Снова плотно затянуть зажимной винт.

Установка инструмента

⚠ ПРЕДУПРЕЖДЕНИЕ!

Опасность травмы!

- ▶ Не использовать поврежденные, загрязненные или изношенные инструменты.
- ▶ Производить замену инструмента только при выключенном и полностью остановленном станке. Вынуть вилку из розетки.
- ▶ После установки инструмента проверить надежность его фиксации.
- ▶ Использовать только подходящие для этого станка инструмент и принадлежностей.

Порядок действий при использовании фрезы следующий:

- ◆ Ослабить боковой зажимной винт (3, рис. 4).
- ◆ Отвинтить корпус от двигателя
- ◆ Привинтить требуемую фрезу.
- ◆ Снова навинтить корпус.
- ◆ Снова плотно затянуть зажимной винт.

Настройка частоты вращения

УКАЗАНИЕ

- ▶ Эта функция имеется только в станках ЕКФ серии 500/600.
- ▶ Для обработки нержавеющей стали, а также твердых сплавов и вязких материалов можно снизить обороты.
- ◆ Настроить обороты на необходимую величину, вращая регулятор скорости вращения (12, рис. 3).

Применение

Включение станка

- ◆ Чтобы включить станок, следует нажать и удерживать кнопку выключателя (9).

Выключение станка

- ◆ Для выключения станка отпустить кнопку выключателя (9).

УКАЗАНИЕ

Если кнопка выключателя была зафиксирована в положении «ВКЛ» с помощью фиксатора (8):

- ▶ снова нажать кнопку выключателя. Фиксатор освободится автоматически.

Фрезерование станком

Для фрезерования действовать следующим образом:

- ◆ Выровнять обрабатываемую заготовку по горизонтали и зафиксировать ее.

ВНИМАНИЕ

Возможен материальный ущерб при ненадлежащем обращении со станком!

Соблюдать следующие указания во избежание материального ущерба:

- ▶ Прокладывать шнур питания таким образом, чтобы его попадание в станок было исключено.
- ◆ Отрегулировать высоту фаски, см. главу **«Настройка высоты фаски»**.
- ◆ Вставить вилку в розетку.
- ◆ Взяться за ручки и ровно приставить станок к заготовке как раз настолько, чтобы фреза еще не в заготовку.

УКАЗАНИЕ

- ▶ В станках ЕКФ серии 500/600 можно использовать обе боковые рукоятки (11; 1 короткая/1 длинная) по выбору - слева или справа.
- ◆ Включить станок, см. раздел **«Включение станка»**.
- ◆ Подождать, пока будет достигнута требуемая скорость вращения. Это произойдет примерно за 3 секунды.

УКАЗАНИЕ

Соблюдать следующие пункты:

- ▶ Ни в коем случае не приставлять поворотные пластины (20, рис. 6) к материалу в неподвижном состоянии.
- ▶ Соблюдать равномерность при подаче.
- ◆ Медленно и равномерно сдвигать станок против направления вращения инструмента (направление подачи = слева направо).

УКАЗАНИЕ

Соблюдать следующие пункты:

- ▶ Соблюдать обозначенное на опорной плите направление вращения.
- ▶ В станках ЕКФ серии 500/600 опорная плита вращается одновременно с инструментом, что уменьшает трение при обработке.
- ▶ Убедиться, что станок всегда равномерно прилегает к опорной плите.
- ◆ Прежде чем выключить станок, его необходимо отвести от заготовки.
- ◆ Выключить станок, см. главу «**Выключение станка**».
- ◆ Извлечь вилку из розетки.

Замена инструмента

ПРЕДУПРЕЖДЕНИЕ!

Опасность травмы!

- ▶ Не использовать поврежденные, загрязненные или изношенные инструменты.
- ▶ Производить замену инструмента только при выключенном и полностью остановленном станке. Вынуть вилку из розетки.
- ▶ После установки инструмента проверить надежность его фиксации.
- ▶ Использовать только подходящие для этого станка инструмент и принадлежности.

Смена фрезы

Порядок действий при замене фрезы следующий:

- ◆ Ослабить боковой зажимной винт (3, рис. 4).
- ◆ Отвинтить корпус от двигателя
- ◆ Отвинтить и снять фрезу с помощью инструмента, входящего в комплект поставки.
- ◆ Привинтить требуемую фрезу.
- ◆ Снова навинтить корпус.
- ◆ Снова плотно затянуть зажимной винт.

Переверот поворотных пластин

Порядок действий для переворачивания поворотных пластин (20, рис. 6) следующий:

- ◆ Ослабить боковой зажимной винт (3, рис. 4).
- ◆ Отвинтить корпус от двигателя
- ◆ Открутить крепежный винт (21, рис. 6) с помощью инструмента, входящего в комплект поставки; затем перевернуть поворотную пластину и снова закрутить крепежный винт.
- ◆ Повторить эту рабочую операцию для всех поворотных пластин фрезерного узла.
- ◆ Снова навинтить корпус.
- ◆ Снова плотно затянуть зажимной винт.

Замена поворотной пластины

Если поворотная пластина (20, рис. 6) полностью изношена, то она подлежит замене на новую поворотную пластину:

- ◆ С помощью отвертки для винтов со звездчатым шлицем (Torx) открутить крепежный винт (21, рис. 6) и извлечь поворотную пластину.
- ◆ Установить новую поворотную пластину и закрутить крепежный винт.

Чистка / техническое обслуживание

⚠ ПРЕДУПРЕЖДЕНИЕ!

- ▶ Перед каждым техническим обслуживанием и чисткой отсоединять станок от сети электропитания (вынуть вилку из розетки).
- ▶ При использовании сжатого воздуха для чистки следует носить защитные очки и защитные перчатки, а также защитить других людей, находящихся в рабочей зоне.

ВНИМАНИЕ

- ▶ Ни в коем случае не погружать станок в воду или другие жидкости.

Чистка

После каждого применения

- ◆ Удалить стружку.
- ◆ Очистить инструмент и станок.
- ◆ Поместить станок и принадлежность в чемодан для переноски.

Техническое обслуживание

⚠ ПРЕДУПРЕЖДЕНИЕ!

Опасность вследствие ненадлежащего ремонта!

Ненадлежащее проведение ремонтных работ может создать значительную опасность для пользователя и станка.

- ▶ Ремонт электроприборов должен проводиться только сервисной службой завода-изготовителя или специалистами, прошедшими обучение у изготовителя.

Контроль фрезы

- ◆ Регулярно проверять фрезу и поворотные плиты на наличие износа.
- ◆ При необходимости перевернуть или заменить поворотные пластины, как описано в главе «**Замена инструмента**».

Если вся фреза изношена или повреждена:

- ◆ Заменить фрезу, как описано в главе «**Замена инструмента**».

Замена угольных щеток

Замену угольных щеток разрешается производить только компании BDS или уполномоченной специализированной мастерской. При самовольном ремонте аннулируется право на гарантию.

Служба поддержки, сервис

С вопросами по сервису следует обращаться в компанию BDS. Мы сообщим вам о местонахождении ближайшего сервисного предприятия-партнера.

Хранение

Если станок не используется в течение продолжительного времени, следует выполнить чистку, как описано в разделе «**Чистка**». Хранить станок и все запчасти в чемодане для переноски в сухом, чистом и защищенном от заморозков месте.

Устранение неисправностей

Неисправность	Возможная причина	Способ устранения
Двигатель не запускается после нажатия выключателя.	Не вставлена вилка в розетку.	Вставить вилку в розетку.
	Автомат защиты выключен.	Включить автоматический предохранитель.
Срабатывает электрический предохранитель.	Слишком много приборов подключено к одной электрической цепи.	Уменьшить количество приборов в электрической цепи.
	Станок неисправен.	Обратиться в сервисную службу.

УКАЗАНИЕ

- ▶ Если вам не удалось устранить неисправность путем выполнения указанных действий, обратитесь в сервисную службу.

Технические параметры

Модель	ЕКФ серия 300		ЕКФ серия 500		ЕКФ серия 600	
	ЕКФ 300	ЕКФ 450	ЕКФ 530	ЕКФ 545	ЕКФ 630	ЕКФ 645
Угол фаски	30°	45°	30°	45°	30°	45°
Ширина фаски	0 - 5	0 - 6	0 - 12	0 - 12	0 - 15	0 - 15
Тип фрезы	ZFR 300.3	ZFR 450.3	ZFR 530	ZFR 545	ZFR 630	ZFR 645
Фрезерный инструмент	Вертная фреза с 3-мя твердосплавными поворотными пластинами		Вертная фреза с 6-мя твердосплавными поворотными пластинами		Вертная фреза с 10-мя твердосплавными поворотными пластинами	
Размеры (Д x Ш x В)	310 x 295 x 138		375 x 350 x 300		400 x 350 x 300	
Масса нетто ок.	4,6		9,3		10,2	
Рабочее напряжение (см. заводскую табличку)	220-240 В / 50-60 Гц или 110-125 В / 50-60 Гц		220-240 В / 50-60 Гц или 110-125 В / 50-60 Гц		220-240 В / 50-60 Гц или 110-125 В / 50-60 Гц	
Потребляемая мощность	1500		1800		2300	
Уровень шума	90		88		88	
Вибрация	1,53		1,55		1,55	
Частота вращения	6000		бесступенчато 1850 - 3350		бесступенчато 1600 - 3000	
			Электронный регулятор частоты вращения с полноволновой электроникой управления		Электронный регулятор частоты вращения с полноволновой электроникой управления	
Подача	вручную		вручную		вручную	
Длина шнура питания:	4		4		4	
Класс защиты	I		I		I	
Степень защиты	IP20		IP20		IP20	
						М

Декларация о соответствии нормам ЕС


согласно Директиве ЕС для машинного оборудования 2006/42/EG, Приложение II 1A	
Название, адрес изготовителя:	BDS Maschinen GmbH Martinstraße 108 41063 Mönchengladbach, Germany/Германия
Настоящим заявляем, что изделие:	
Изготовитель:	Электрический кромкофрезерный станок
Тип:	EKF серия 300/500/600
отвечает следующим действующим предписаниям:	
<ul style="list-style-type: none"> ■ Директива ЕС для машинного оборудования 2006/42/EC 	
Частично или в полном объеме были использованы следующие гармонизированные стандарты: <ul style="list-style-type: none"> ● DIN EN ISO 12100:2011-03 ● DIN EN 62841-1:2016-07 ● DIN EN 60745-2-17:2011-6 	
Уполномоченный по составлению технической документации:	BDS Maschinen GmbH
Техническая документация составлена в полном объеме. Соответствующее руководство по эксплуатации изделия имеется.	
Предусматривается, что эксплуатация изделия будет производиться в соответствии с его назначением. Сведения об использовании по назначению содержатся в технической документации.	
г. Мёнхенгладбах, 03.04.2017 г.	 Вольфганг Шрёдер (Wolfgang Schröder), техн. директор _____ (подпись составителя, имеющая юридическую силу)

Рис. 4

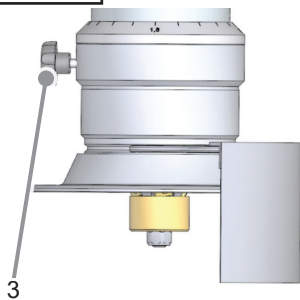


Рис. 5

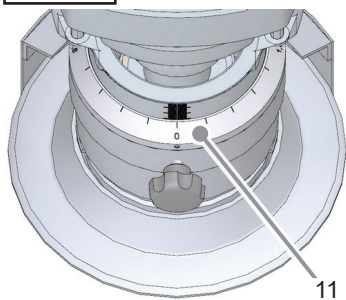
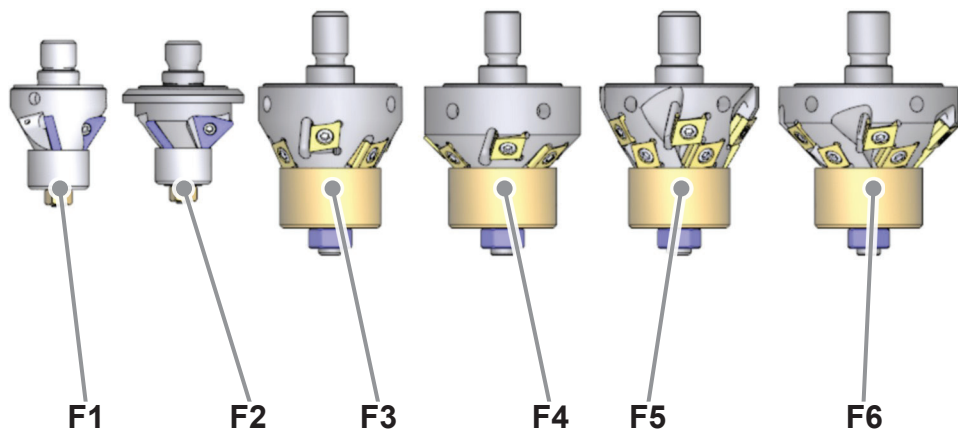
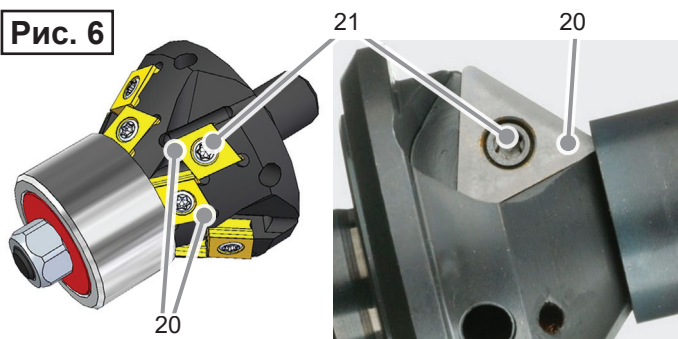


Рис. 6



BDS Maschinen GmbH

Martinstraße 108

41063 Mönchengladbach, Germany/Германия

Тел.: +49 (0) 2161 / 3546-0

Факс: +49 (0) 2161 / 3546-90

Интернет: www.bds-maschinen.de

Эл. почта: info@bds-maschinen.de
