



MBS-1318FA

Ленточнопильный станок по металлу

Язык: RUS

Паспорт станка



JPW (Tool) AG, Taempelstrasse 7, CH-8117 Fällanden, Switzerland
www.jettools.com

Импортер и эксклюзивный дистрибьютор в РФ:
ООО «ИТА-СПб»
Санкт-Петербург, ул. Софийская д.14, тел.: +7 (812) 334-33-28

Представительство в Москве: ООО «ИТА-СПб»
Москва, Переведеновский переулок, д. 17, тел.: +7 (495) 660-38-83

8-800-555-91-82 бесплатный звонок по России

Официальный вебсайт: www.jettools.ru Эл. Почта: neo@jettools.ru

Made in Taiwan /Сделано в Тайване
50000351T
Октябрь-2015

Декларация о соответствии ЕС

Изделие: Ленточнопильный станок по металлу

MBS-1318FA

Артикул: 50000351Т

Торговая марка: JET

Изготовитель:

Компания JPW (Tool) AG, ул. Темперлиштрассе 5, СН-81 17 Фелланден, Швейцария

Настоящим мы заявляем под свою полную ответственность,
что данный продукт соответствует нормативным требованиям:

**2006/42/ЕС* Директива о механическом оборудовании

**2004/108/ЕС* Директива по электромагнитной совместимости

**2006/95/ЕС* Директива ЕС по низковольтному электрооборудованию

** 2011/65/ЕС* Директива ЕС по ограничению использования опасных веществ

проект выполнен в соответствии со стандартами

** EN 13898, EN 60204-1, EN 50370-1, EN 50370-2

Техническую документацию составил Хансйорг Бруннер, отдел управления продукцией



24 Февраля 2014 Эдуард Шарер, Генеральный директор

Компания JPW (Tool) AG, ул. Темперлиштрассе 5, СН-81 17 Фелланден, Швейцария

Инструкция по эксплуатации ленточнопильного станка модели MBS-1318FA

Уважаемый покупатель,

Большое спасибо за доверие, которое Вы оказали нам, купив наш новый станок марки JET. Эта инструкция разработана для владельцев и обслуживающего персонала ленточнопильного станка по металлу мод. MBS-1318FA с целью обеспечения надежного пуска в работу и эксплуатации станка, а также его технического обслуживания. Обратите, пожалуйста, внимание на информацию этой инструкции по эксплуатации и прилагаемых документов. Полностью прочитайте эту инструкцию, особенно указания по технике безопасности, прежде чем Вы смонтируете станок, запустите его в эксплуатацию или будете проводить работы по техническому обслуживанию. Для достижения максимального срока службы и производительности Вашего станка тщательно следуйте, пожалуйста, нашим указаниям.

Оглавление

1. Гарантийные обязательства	4	6. Управление работой станка	10
1.1 Условия предоставления:	4	6.1 <F1> - Главный экран	11
1.2 Гарантия не распространяется на:	4	6.2 <F2> - Экран текущей операции.....	11
1.3 Гарантийный ремонт не осуществляется в следующих случаях:	4	6.3 <F3> - Экран создания программ.....	12
2. Безопасность.....	5	6.4 <F4> - Экран выбора языка интерфейса.....	12
2.1 Предписания оператору	5	7. Работа по наладке и регулировке	12
2.2 Общие указания по технике безопасности	5	7.1 Снятие и установка пильного полотна	12
2.3 Прочие опасности.....	6	7.2 Регулировка движения пильного полотна ..	13
3. Спецификация станка.....	6	7.3 Регулировка неприводного шкива	14
3.1 Технические характеристики.....	6	7.5 Регулировка приводного шкива	14
3.2 Объем поставки.....	6	7.6 Обкатка пильного полотна	14
4. Транспортировка и пуск в эксплуатацию	7	7.7 Регулировка твердосплавных направляющих.....	14
4.1 Габаритные размеры станка	7	7.8 Регулировка щетки пильного полотна	15
4.2 Транспортировка станка	7	7.9 Регулировка направляющих	15
4.3 Минимальные требования по установке станка	7	7.10 Работа с тисками	15
4.4 Крепление к основанию	7	7.11 Закрепление заготовки.....	15
4.5 Выравнивание станка	7	7.12 Установка угла резания	16
5. Описание элементов станка.....	8	7.13 Регулировка рычага блокировки системы установки угла резания	16
5.1 Панель управления станка	8	7.14 Давление и скорость подачи	16
5.2 Пильная рама.....	8	7.15 Регулятор давления тисков	17
5.3 Натяжение пильного полотна	9	8. РАБОТА НА СТАНКЕ	17
5.4 Система зажима заготовки	9	8.1 Работа в ручном режиме.....	17
5.5 Ограничитель подъема пильной рамы	9	8.2 Первый установочный распил заготовки.....	18
5.6 Ограничитель нижнего положения пильной рамы	9	8.3 Работа в автоматическом режиме	18
5.7 Датчик разрыва полотна.....	10	8.5 Застревание пильного полотна в заготовке	18
5.8 Основание.....	10	9. Контроль и техническое обслуживание.....	18
5.9 Шнек удаления стружки	10	9.1 Общие указания	18
5.10 Рычаг установки угла резания и управления поворотной платформой	10	9.2 Ежедневное техническое обслуживание.....	19
		9.3 Еженедельное техническое обслуживание.	19
		9.4 Ежемесячное техническое обслуживание...	19
		9.5 Техническое обслуживание раз в полгода ..	19

9.6 Масло для системы охлаждения	19
9.7 Специальное техническое обслуживание ...	19
8. Устранение неисправностей	19
9. Дополнительные принадлежности	19
10. Выбор ленточного полотна	21
11. Эксплуатация ленточного полотна	23
12. Основные причины преждевременного выхода ленточного полотна из строя	23

1. ГАРАНТИЙНЫЕ ОБЯЗАТЕЛЬСТВА

1.1 Условия предоставления:

Компания JET стремится к тому, чтобы ее продукты отвечали высоким требованиям клиентов по качеству и стойкости.

JET гарантирует первому владельцу, что каждый продукт не имеет дефектов материалов и дефектов обработки.

Jet предоставляет 2 года гарантии в соответствии с нижеперечисленными гарантийными обязательствами:

- Гарантийный срок 2 (два) года со дня продажи. Днем продажи является дата оформления товарно-транспортных документов и/или дата заполнения Гарантийного талона.
- Гарантийный, а также негарантийный и послегарантийный ремонт производится только в сервисных центрах, указанных в гарантийном талоне, или авторизованных сервисных центрах.
- После полной выработки ресурса оборудования рекомендуется сдать его в сервис-центр для последующей утилизации.
- Гарантия распространяется только на производственные дефекты, выявленные в процессе эксплуатации оборудования в период гарантийного срока.
- В гарантийный ремонт принимается оборудование при обязательном наличии правильно оформленных документов: гарантийного талона, согласованного с сервис-центром образца с указанием заводского номера, даты продажи, штампом торговой организации и подписью покупателя, а также при наличии кассового чека, свидетельствующего о покупке.

1.2 Гарантия не распространяется на:

- сменные принадлежности (аксессуары), например: сверла, буры; сверлильные и токарные патроны всех типов и кулачки и цанги к ним; подошвы шлифовальных машин и т.п. (см. список сменных принадлежностей (аксессуаров) JET);

- быстроизнашиваемые детали, например: угольные щетки, приводные ремни, защитные кожухи, направляющие и подающие резиновые ролики, подшипники, зубчатые ремни и колеса и прочее. Замена их является платной услугой;
- оборудование JET со стертым полностью или частично заводским номером;
- шнуры питания, в случае поврежденной изоляции замена шнура питания обязательна.

1.3 Гарантийный ремонт не осуществляется в следующих случаях:

- при использовании оборудования не по назначению, указанному в инструкции по эксплуатации;
- при механических повреждениях оборудования;
- при возникновении недостатков из-за действий третьих лиц, обстоятельств непреодолимой силы, а также неблагоприятных атмосферных или иных внешних воздействий на оборудование, таких как дождь, снег, повышенная влажность, нагрев, агрессивные среды и др.;
- при естественном износе оборудования (полная выработка ресурса, сильное внутреннее или внешнее загрязнение, ржавчина);
- при возникновении повреждений из-за несоблюдения предусмотренных инструкцией условий эксплуатации (см. главу «Техника безопасности»);
- при порче оборудования из-за скачков напряжения в электросети;
- при попадании в оборудование посторонних предметов, например, песка, камней, насекомых, материалов или веществ, не являющихся отходами, сопровождающими применение по назначению;
- при повреждении оборудования вследствие несоблюдения правил хранения, указанных в инструкции;
- после попыток самостоятельного вскрытия, ремонта, внесения конструктивных изменений, несоблюдения правил смазки оборудования;
- при повреждении оборудования из-за небрежной транспортировки. Оборудование должно перевозиться в собранном виде в упаковке, предотвращающей механические или иные повреждения и защищающей от неблагоприятного воздействия окружающей среды.
- Гарантийный ремонт частично или полностью разобранного оборудования исключен.
- Профилактическое обслуживание оборудования, например: чистка, промывка, смазка, в период гарантийного срока является платной услугой.

- Настройка, регулировка, наладка и техническое обслуживание оборудования осуществляются покупателем.
- По окончании срока службы рекомендуется обратиться в сервисный центр для профилактического осмотра оборудования.
- Эта гарантия не распространяется на те дефекты, которые вызваны прямыми или косвенными нарушениями, невнимательностью, случайными повреждениями, неквалифицированным ремонтом, недостаточным техническим обслуживанием, а также естественным износом.
- Гарантия JET начинается с даты продажи первому покупателю.
- JET возвращает отремонтированный продукт или производит его замену бесплатно. Если будет установлено, что дефект отсутствует, или его причины не входят в объем гарантии JET, то клиент сам несет расходы за хранение и обратную пересылку продукта.
- JET оставляет за собой право на изменение деталей и принадлежностей, если это будет признано целесообразным.

2. БЕЗОПАСНОСТЬ

2.1 Предписания оператору

- Станок предназначен для распиливания обрабатываемых резанием металлов и пластмасс.
- Обработка других материалов является недопустимой или в особых случаях может производиться после консультации с производителем станка.
- Запрещается обрабатывать магний - высокая опасность возгорания!
- Применение по назначению включает в себя также соблюдение инструкций по эксплуатации и техническому обслуживанию, предоставленных изготовителем.
- Станок разрешается обслуживать лицам, которые ознакомлены с его работой и техническим обслуживанием и предупреждены о возможных опасностях.
- Необходимо соблюдать также установленный законом возраст.
- Использовать станок только в технически исправном состоянии.
- При работе на станке должны быть смонтированы все защитные приспособления и крышки.
- Наряду с указаниями по технике безопасности, содержащимися в инструкции по эксплуатации, и особыми предписаниями Вашей страны необходимо принимать во внимание общепринятые технические правила работы на металлообрабатывающих станках.

- Каждое отклоняющееся от этих правил использование рассматривается как неправильное применение. Изготовитель не несет ответственности за повреждения, происшедшие в результате этого. Ответственность несет только пользователь.

2.2 Общие указания по технике безопасности

- Металлообрабатывающие станки при неквалифицированном обращении представляют определенную опасность. Поэтому для безопасной работы необходимо соблюдение имеющихся предписаний по технике безопасности и нижеследующих указаний.
- Прочитайте и изучите полностью инструкцию по эксплуатации, прежде чем Вы начнете монтаж станка и работу на нем.
 - Храните инструкцию по эксплуатации, защищая ее от грязи и влаги, рядом со станком и передавайте ее дальше новому владельцу станка.
 - На станке не разрешается проводить какие-либо изменения, дополнения и перестроения
 - Ежедневно перед включением станка проверяйте безупречную работу и наличие необходимых защитных приспособлений.
 - Необходимо сообщать об обнаруженных недостатках на станке или защитных приспособлениях и устранять их с привлечением уполномоченных для этого работников. В таких случаях не проводите на станке никаких работ, обезопасьте станок посредством отключения от сети.
 - Для защиты длинных волос необходимо надевать защитный головной убор или косынку.
 - Работайте в плотно прилегающей одежде. Снимайте украшения, кольца и наручные часы.
 - Носите защитную обувь, ни в коем случае не надевайте прогулочную обувь или сандалии.
 - Используйте средства индивидуальной защиты, предписанные для работы инструкцией.
 - При работе на станке не надевать **перчатки**.
 - Для безопасного обращения с полотнами пилы используйте подходящие рабочие перчатки.
 - При работе с длинными заготовками используйте специальные удлинительные приспособления стола, роликовые упоры и т. п.
 - При распиливании круглых заготовок обезопасьте их от прокручивания. При распиливании неудобных заготовок используйте специально предназначенные вспомогательные приспособления для опоры.
 - Устанавливайте направляющие полотна пилы как можно ближе к заготовке.

- Удаляйте заклинившие заготовки только при выключенном моторе и при полной остановке станка.
- Станок должен быть установлен так, чтобы было достаточно места для его обслуживания и подачи заготовок.
- Следите за хорошим освещением. Следите за тем, чтобы станок устойчиво стоял на твердом и ровном основании.
- Следите за тем, чтобы электрическая проводка не мешала рабочему процессу, и чтобы об нее нельзя было споткнуться.
- Содержите рабочее место свободным от мешающих заготовок и прочих предметов.
- Будьте внимательны и сконцентрированы. Seriously относитесь к работе.
- Никогда не работайте на станке под воздействием психотропных средств, таких как алкоголь и наркотики. Принимайте во внимание, что медикаменты также могут оказывать вредное воздействие на Ваше состояние.
- Удаляйте детей и посторонних лиц с рабочего места.
- Не оставляйте без присмотра работающий станок. Перед уходом с рабочего места отключите станок.
- Не используйте станок поблизости от мест хранения горючих жидкостей и газов. Принимайте во внимание возможности сообщения о пожаре и борьбе с огнем, например, с помощью расположенных на пожарных щитах огнетушителей.
- Не применяйте станок во влажных помещениях и не подвергайте его воздействию дождя.
- Соблюдайте минимальные и максимальные размеры заготовок.
- Удаляйте стружку и детали только при остановленном станке.
- Работы на электрическом оборудовании станка разрешается проводить только квалифицированным электрикам.
- Немедленно заменяйте поврежденный сетевой кабель.
- Работы по переоснащению, регулировке и очистке станка производить только при полной остановке станка и при отключенном сетевом штекере.
- Немедленно заменяйте поврежденные полотна пилы.

2.3 Прочие опасности

Даже при использовании станка в соответствии с инструкциями имеются следующие остаточные опасности:

- Опасность повреждения двигающимся полотном пилы в рабочей зоне.
- Опасность от разлома полотна пилы.

- Опасность из-за разлетающейся стружки и частей заготовок.
- Опасность из-за шума и летящей стружки. Обязательно надевайте средства индивидуальной защиты, такие как защитные очки и наушники.
- Опасность поражения электрическим током при неправильной прокладке кабеля.

3. СПЕЦИФИКАЦИЯ СТАНКА

3.1 Технические характеристики

Зона обработки:

Зона обработки 90° Ø330, □330x460 мм

Зона обработки 45° Ø280, □330x280 мм

Скорость движения ленты.....30-70 м/мин

Размеры ленточного полотна 27x0,9x4130 мм

Высота рабочего стола.....821 мм

Объем бака для СОЖ 116 л

Мощность двигателя.....3,75 кВт

Габаритные размеры 2280x2190x1730 мм

Вес станка 1400 кг

***Примечание:** Спецификация данной инструкции

является общей информацией. Данные технические характеристики были актуальны на момент издания руководства по эксплуатации. Производитель оставляет за собой право на изменение конструкции и комплектации оборудования без уведомления потребителя.

Настройка, регулировка, наладка и техническое обслуживание оборудования осуществляются покупателем.

В технических характеристиках станков указаны предельные значения зон обработки, для оптимального подбора оборудования и увеличения сроков эксплуатации выбирайте станки с запасом.

Станок предназначен для эксплуатации в закрытых помещениях с температурой от 10 до 35°C и относительной влажностью не более 80%.

Во избежание преждевременного выхода электродвигателя станка из строя и увеличения ресурса его работы необходимо: регулярно очищать электродвигатель от стружки и пыли; контролировать надежность контактов присоединенных силовых кабелей; контролировать соответствие сечения силового или удлинительного кабеля.

Обслуживающий персонал должен иметь соответствующий допуск на эксплуатацию и проведение работ на оборудовании оснащенного электродвигателем напряжением питания 380В, 50Гц.

3.2 Объем поставки

- Биметаллическое ленточное полотно M42
- Система автоматической подачи заготовки

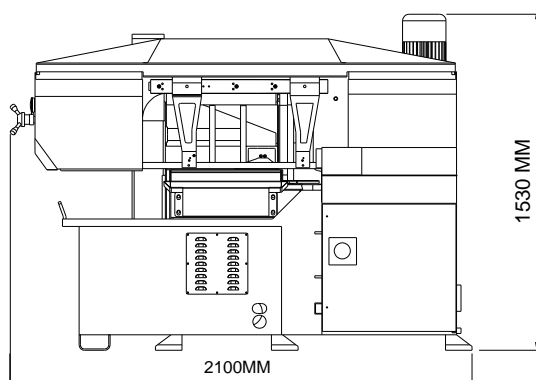
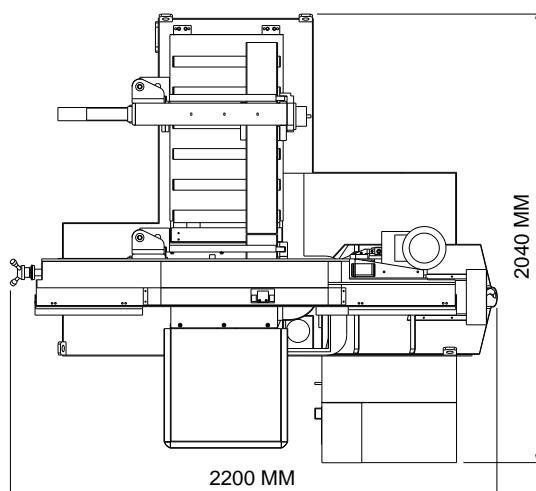
- Гидростанция
- Система подвода СОЖ
- Лампа освещения
- Инструкция по эксплуатации на русском языке
- Деталировка

Станки комплектуются одним ленточным полотном. Для правильного выбора шага зуба ленточного полотна, подходящего для отрезки ваших заготовок, пользуйтесь таблицей подбора полотен в каталоге JET или инструкции.

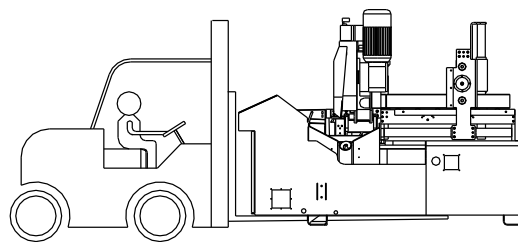
Помните: что в зависимости от профиля и сечения отрезаемой заготовки необходимо подбирать и устанавливать на станке ленточное полотно с соответствующим шагом и формой зуба. В инструкции представлены, носящие информационный характер рекомендации по выбору и эксплуатации ленточных полотен.

4. ТРАНСПОРТИРОВКА И ПУСК В ЭКСПЛУАТАЦИЮ

4.1 Габаритные размеры станка



4.2 Транспортировка станка



Осторожно распакуйте станок и установите его в нужном месте, используя кран или вилочный погрузчик. Если для подъема станка используется кран, надежно закрепите подъемный трос к станку. Обеспечьте достаточное пространство вокруг станка для безопасной подачи материала в станок, проверки и технического обслуживания станка. На станок не должны влиять вибрации и пыль, возникающие в результате работы другого оборудования, учитывайте это при выборе места установки.

4.3 Минимальные требования по установке станка

- Напряжение и частота эл.сети должны соответствовать требованиям двигателя станка.
- Температура окружающей среды должна быть в пределах от -10°C до $+50^{\circ}\text{C}$.
- Относительная влажность воздуха не более 90%.

4.4 Крепление к основанию

Установите станок на ровное горизонтальное основание из железобетона. Выровняйте станок и закрепите его к основанию с помощью анкерных болтов. Обеспечьте расстояние от задней части станка до стены минимум 800 мм. Укрепите анкерные болты с помощью винтов и дюбелей или стяжных шпилек в цементном растворе.

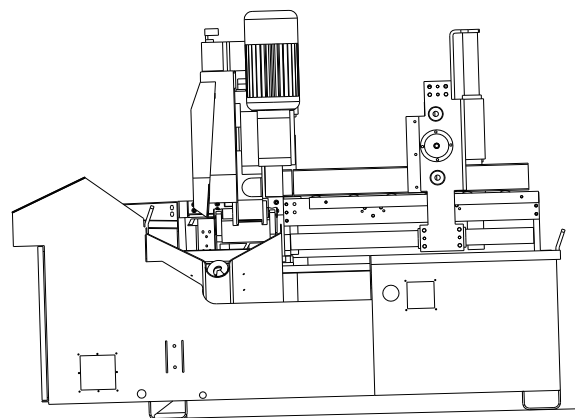
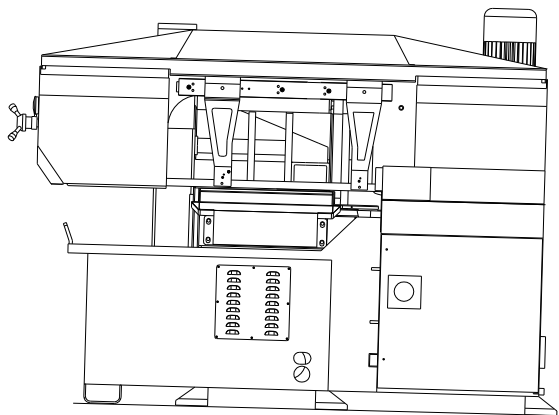
4.5 Выравнивание станка

Точность обработки на всех прецизионных станках зависит от точности их установки. Качество обработки может быть гарантировано только тогда, когда станок правильно и надежно установлен. После опускания станка на подготовленное основание необходимо выровнять его. Устанавливая монтажный уровень поочередно на подвижных зажимных пластинах и рабочем столе, отрегулируйте положение станка в направлении слева направо и спереди назад выравнивающими винтами.

При выравнивании станка в направлении спереди назад приподнимите заднюю часть примерно на 1° выше передней. Это обеспечит правильное распределение СОЖ, и простоту подачи материала.

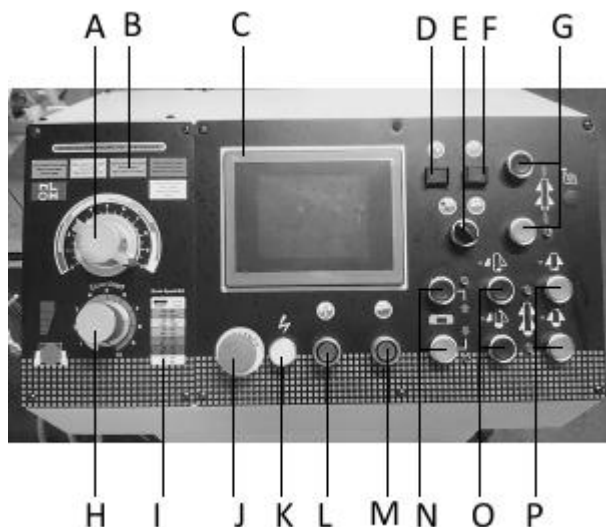
При выравнивании станка в направлении слева направо приподнимите левую сторону примерно на 1° выше правой. Это обеспечит правильный возврат СОЖ.

После завершения выравнивания станка закрепите его к основанию, используя анкерные болты. Внимание: Все выравнивающие винты должны равномерно поддерживать вес станка.



5 ОПИСАНИЕ ЭЛЕМЕНТОВ СТАНКА

5.1 Панель управления станка



- A Выбор давления подачи
- B Таблица выбора давления подачи

- C Сенсорный экран
- D Включение света
- E Ручной/автоматический режим работы
- F Включение подачи СОЖ
- G Кнопки перемещения подвижных тисков. Нажмите и удерживайте для подачи заготовки вперед или назад.
- H Выбор скорости подачи пильной рамы
- I Таблица выбора скорости движения полотна
- J Кнопка аварийного останова со сбросом параметров станка. Для отжима кнопки поверните ее против часовой стрелки.
- K Индикатор напряжения в сети.
- L Запуск гидронасоса.
- M Запуск рабочего цикла резания
- N Кнопки подъема и опускания пильной рамы. Кнопка подъема пильной рамы также используется для остановки пиления без сброса параметров.
- O Кнопки разжима неподвижных и подвижных тисков. Если рама станка поднята полностью (горит индикатор подъема), тиски раскрываются полностью. Если рама поднята не полностью, тиски раскрываются на 5 мм при каждом нажатии.
- P Кнопки зажима неподвижных и подвижных тисков.

*На панели управления пять индикаторов.

В случае крайних положений пильной рамы загорается индикатор напротив соответствующей кнопки.

Индикаторы зажима заготовки, расположены напротив кнопок управления подвижными и неподвижными тисками загораются при зажиме заготовки в соответствующих тисках.

Индикатор перемещения тисков загорается, когда подвижные тиски достигли крайнего положения при перемещении вперед.

Пильное полотно не начнет двигаться, пока не загорится индикатор зажима тисков.

5.2 Пильная рама



Пильная рама включает в себя части привода (двигатель-редуктор или двигатель с регулируемой частотой вращения, шкивы, маховики), систему натяжения, пильное полотно, направляющее устройство (направляющие рычаги и направляющие блоки) и лампу рабочего освещения.

5.3 Натяжение пильного полотна



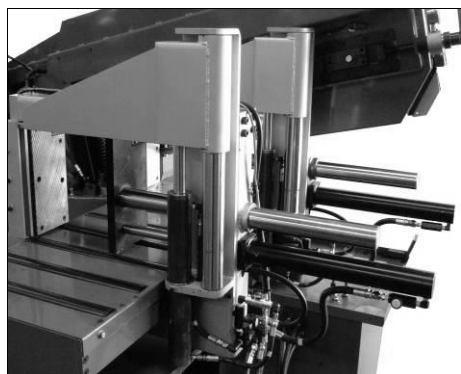
Поверните рукоятку натяжения пильного полотна, чтобы увеличить натяжение полотна, до требуемых показаний на манометре. Ослабьте натяжение в том случае, если полотно долгое время не используется.

5.4 Система зажима заготовки



Система зажима заготовки состоит из неподвижных и подвижных тисков. Подвижные тиски осуществляют подачу заготовки, позиционирование, обеспечивают дополнительную поддержку при зажиме. Обе губки подвижных тисков приводятся в движение гидравлическим приводом. Эта система позволяет гибко и безопасно зажать заготовки неправильной формы.

На подвижных и неподвижных тисках имеются вертикальные прижимы для зажима и резки пакетов.



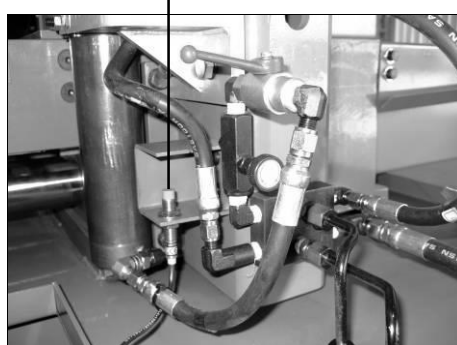
Это позволяет резать несколько заготовок сразу. Зажим осуществляется гидравлическим приводом автоматически. Чтобы отключить систему, просто откройте тиски, подождите, пока вертикальные тиски поднимутся до верхней позиции, а затем

выключите гидравлический привод, повернув рукоятку уровня на 90°.

Рукоятка уровня

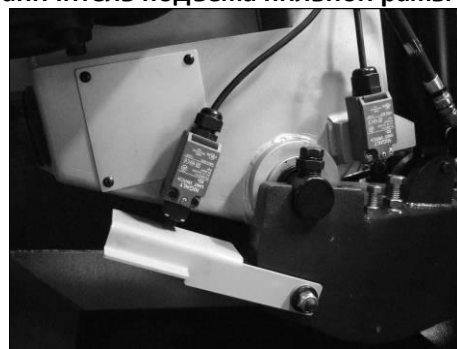


Датчик крайнего положения подвижных тисков



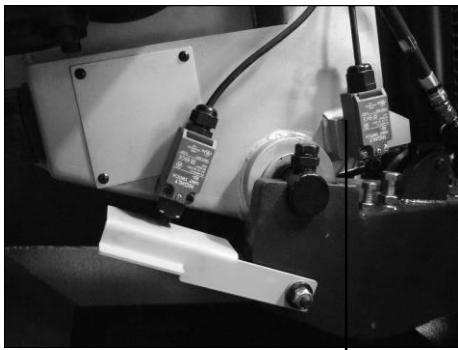
Когда подвижные тиски достигли крайнего положения при перемещении вперед, датчик посылает контроллеру сигнал на выполнение следующего действия.

5.5 Ограничитель подъема пильной рамы



Регулировочная пластина, которую можно легко настраивать вручную в зависимости от диаметра материала так, чтобы зубья пильного полотна находились примерно в 15 - 20 мм от поверхности заготовки для уменьшения времени рабочего цикла.

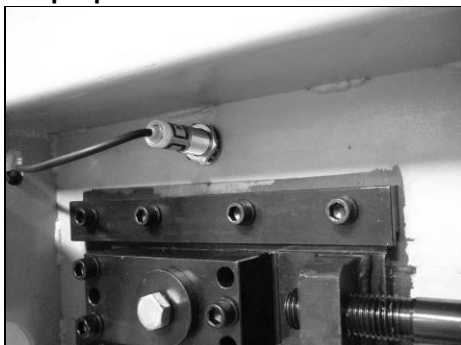
5.6 Ограничитель нижнего положения пильной рамы



Концевой выключатель
нижнего положения пильной

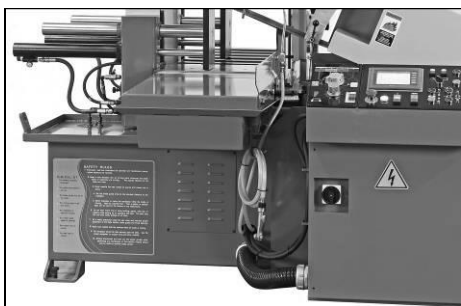
Концевой выключатель нижнего положения пильной рамы останавливает опускание пильного полотна по достижении им поверхности стола.

5.7 Датчик разрыва полотна



Станок оснащен устройством автоматического выключения питания для предотвращения дальнейшего ущерба в случае разрыва пильного полотна. Магнитный датчик отслеживает движение неприводного шкива пильного полотна. Когда полотно разорвано или плохо натянуто, шкив не вращается.

5.8 Основание



Основание служит для установки на него пильной рамы (точки поворота пильной рамы и соответствующих систем блокировки), тисков, роликов, системы подачи и системы охлаждения.

5.9 Шнек удаления стружки



Гидравлический двигатель вращает шнек удаления стружки. Он запускается автоматически во время цикла резания.

Внимание: Держите руки, волосы, и предметы одежды вдали от шнека. Шнек представляет опасность для рук и других частей тела.

5.10 Рычаг установки угла резания и управления поворотной платформой

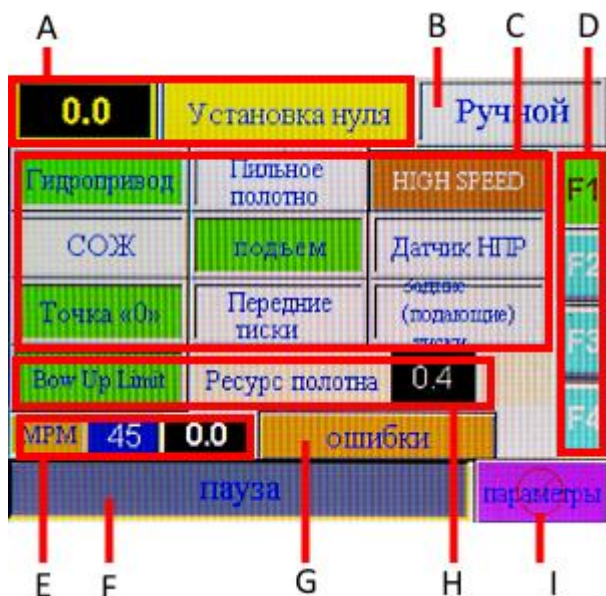


Поворотная платформа - это платформа, вращающаяся в горизонтальной плоскости для резания под углом до 45°, на которой закреплена пильная рама. После установки угла резания система закрепляется на месте с помощью зажимного механизма, который приводится в действие рычагом блокировки. Шкала углов поворота с указателем позволяет точно установить угол резания. Положение пильной рамы легко изменяется, позволяя устанавливать различные углы резания. Для этого отпустите рычаг блокировки, а затем вручную поверните пильную раму и установите желаемый угол резания.

6. УПРАВЛЕНИЕ РАБОТОЙ СТАНКА

После поворота главного выключателя на тумбе панели управления в положение «ON», включиться цифровой сенсорный экран и будет загружена программа управления станком. Нажмите в любой части экрана для перехода на главный экран панели управления.

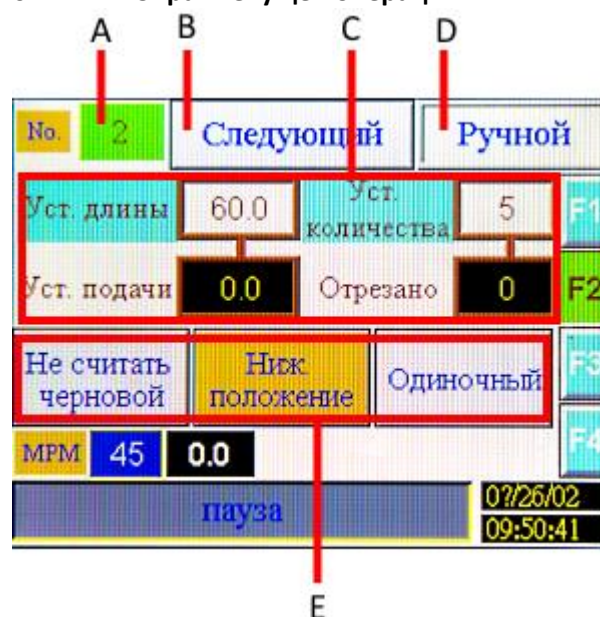
6.1 <F1> - Главный экран



- A Индикатор положения подвижных тисков и кнопка установки нуля. Выполнять установку нуля необходимо при зажатых передних тисках и открытых задних тисках в ручном режиме.
- B Индикатор режима ручной/автомат. Режим устанавливается переключателем E на панели управления.
- C Индикаторы: «Гидропривод» – загорается при включенном гидронасосе. «СОЖ» – при включенной подаче СОЖ. «Точка «0» - в случае правильно заданной нулевой точки подвижных тисков. «Пильное полотно» – загорается после начала движения полотна. «Подъем» – загорается в случае полного подъема рамы. «Передние тиски» и «Задние тиски» - загораются при закрытых тисках. «High speed/Low speed» – переключатель скорости перемещения подвижных тисков. «Датчик НПР» - загорается при достижении рамой станка нижнего положения.
- D Кнопки переключения экранов. F1- главный экран, F2 – экран текущей операции, F3 – экран создания программ, F4 – экран выбора языка интерфейса.
- E Для установки скорости движения полотна нажмите на ячейку и наберите нужное значение. Фактическое значение скорости движения будет отображаться в ячейке справа.
- F Информационная строка, отражающая текущее состояние системы
- G При нажатии открывает лист сообщений системы о возникших ошибках.
- H Ресурс полотна – условное число, отображающее давность использования полотна. Для сброса на ноль нажмите на ячейку со значением.

- I Параметры станка были настроены при его производстве. Чтобы попасть на эту страницу введите пароль и нажмите ENT для ввода пароля в систему. Нет необходимости вносить какие-либо изменения в настройки параметров. Все изменения параметров должны производиться квалифицированным персоналом или специалистами нашей компании. При внесении любых изменений в параметры системы необходимо быть предельно внимательным, т.к. неправильные параметры системы могут привести к сбоям в работе станка.

6.2 <F2> - Экран текущей операции



- A Номер выполняемого шага программы. Шаги программы можно запрограммировать на экране F3
- B Пролить ниже. При нажатии становится доступной настройка разжима заготовки после окончания распила
- C Параметры выполняемого шага: заданная длина и количество отрезаемых заготовок в светлых ячейках, количество отрезанных заготовок и общая длина отрезанных заготовок в черных ячейках.
- D Индикатор режима работы
- E Выключатели дополнительных опций: «не считать черновой» - при включении не считает первый рез. «Ниж. Положение» - при включенной опции после завершающего распила рама остается в нижнем положении. «Одиночный/Пакет» - при выборе одиночного режима, подвижные тиски во время опускания рамы и пиления заготовки будут перемещаться назад для ускорения процесса перехвата. При пакетном режиме обе пары тисков удерживают заготовку до завершения распила. «Открыть

тиски после завершения реза» - после завершения реза до подъема пилы в исходное положение, происходит разжим тисков.

6.3 <F3> - Экран создания программ

Ручной		Все программы в «0»		Следующий	
No.	Уст. длины	Уст. количества	Отрезано		
1	30.0 mm	2	0	F1	
2	60.0 mm	5	0	F2	
3	0.0 mm	0	0	F3	
4	0.0 mm	0	0	F4	
5	0.0 mm	0	0	F4	

A
B

F
C
D
E

- A Сброс всех введенных программ
- B Прокрутка страницы
- C Нажмите на поле, чтобы установить длину отрезаемой детали
- D Нажмите на поле, чтобы установить количество отрезаемых деталей
- E Фактическое количество отрезанных деталей
- F Нажмите для того, чтобы выбрать программу к выполнению. Значения из ячеек отобразятся на экране F2 в качестве текущего задания

6.4 <F4> - Экран выбора языка интерфейса

中文	français
English	Čeština
日本語	język polski
한국어	Slovenský jazyk
Deutsch	Русский язык
Возврат на главную	

На экране можно выбрать язык интерфейса из предложенного списка

7. РАБОТА ПО НАЛАДКЕ И РЕГУЛИРОВКЕ

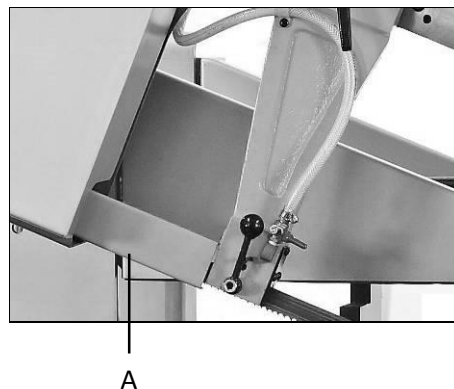
Тщательно выбирайте пильное полотно, которое лучше всего подходит для резания ваших заготовок. При выборе необходимо учесть размеры и форму заготовок, тип обрабатываемого материала.

7.1 Снятие и установка пильного полотна

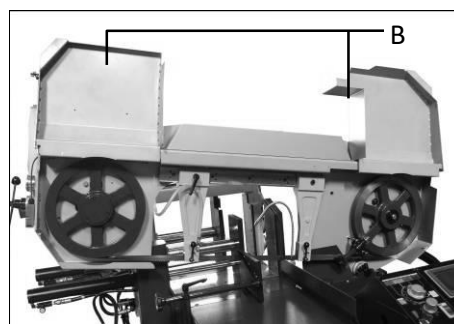
В зависимости от свойств обрабатываемых материалов или по мере износа пильного полотна требуется его периодическая замена.

Поднимите пильную раму на высоту примерно 15 см.

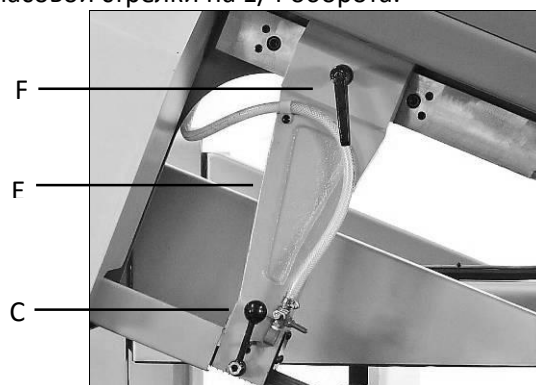
Отключите станок от сети.



Снимите оба защитных кожуха пильного полотна (A), закрепленных на направляющей пильного полотна и защитной крышке.



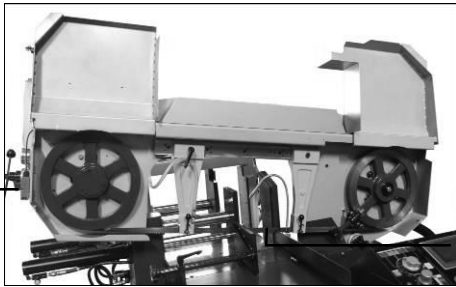
Откройте защитные крышки пильного полотна (B). Ослабьте натяжение твердосплавных направляющих путем поворота ручки (C) против часовой стрелки на 1/4 оборота.



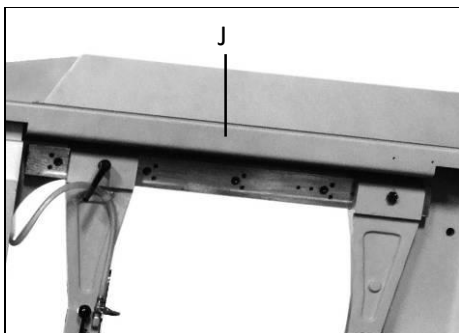
Ослабьте левую направляющую стойку (E) поверните ручку (F) и сдвиньте ее вправо как можно дальше.



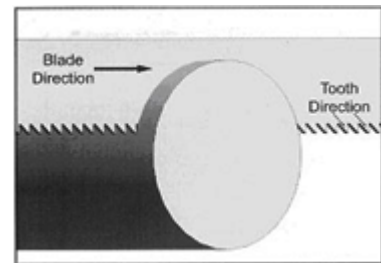
Ослабьте натяжение пыльного полотна. Поверните ручку натяжения полотна (G) против часовой стрелки, пока полотно не освободится.



Надевайте перчатки, чтобы избежать порезов об острые края пыльного полотна!
Снимите старое полотно с обоих шкивов (H) и из каждой направляющей стойки (I).



В верхней части пыльной рамы, пыльное полотно проходит по защитному желобу (J). Возьмитесь за полотно с обеих сторон желоба (J). Поверните полотно зубьями вниз так, чтобы его можно было извлечь из желоба (J).
***Внимание:** Опасность порезаться пыльным полотном сохраняется, даже если оно затупилось! При обращении с пыльным полотном будьте предельно осторожны!
Извлеките полотно из пыльной рамы. Наконец, выньте полотно из твердосплавных направляющих. Установите новое полотно в твердосплавные направляющие, а затем натяните его на шкивы (H).



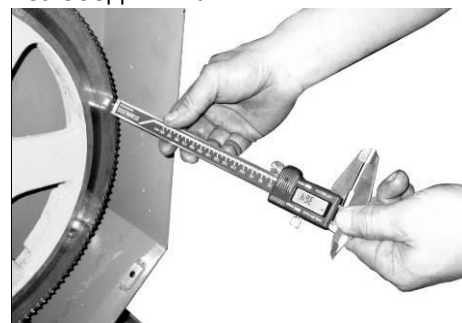
Зубья, когда они проходят по твердосплавным направляющим, должны быть повернуты в направлении привода. Зубья полотна должны выступать на 4,5-5мм за обод шкива.



После установки полотна, поверните ручку натяжения полотна (G) по часовой стрелке, пока стрелка манометра натяжения (K) не перейдет в зеленую часть шкалы. Установите твердосплавные направляющие. Поверните ручки по часовой стрелке до положения блокировки. Переместите лезвие так, чтобы шкивы сделали несколько оборотов, и проверьте правильность движения полотна. Закройте все защитные крышки и закрепите на место все кожухи.

7.2 Регулировка движения пыльного полотна

Траектория движения пыльного полотна устанавливается на заводе-изготовителе и не требует регулировки. Как правило, при эксплуатации она остается практически неизменной. Зубья полотна должны выступать на 4,5-5 мм за обод шкива.

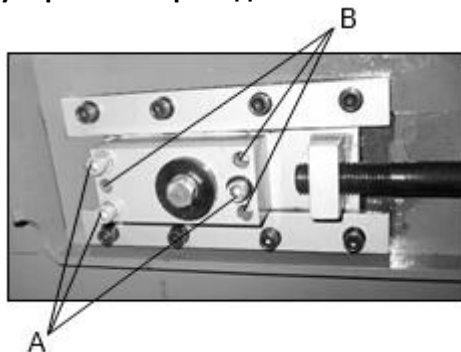


Если траектория движения пыльного полотна нарушается, настройте станок следующим образом:
Поднимите пыльную раму на доступную высоту.

Определите шкив, который необходимо отрегулировать, и действуйте по соответствующей инструкции.

Как правило, регулировки требует только неприводной шкив.

7.3 Регулировка неприводного шкива



Найдите крепление оси неприводного шкива на задней стороне пильной рамы. Это прямоугольный блок с тремя винтами с головками под шестигранный ключ (А) и тремя винтами (В), расположенными в углублениях.

Ослабьте крепления оси. Ослабьте два винта с головками под шестигранный ключ (А), расположенные слева, на ¼ оборота, а третий винт (А) - справа на ½ поворота.

Отрегулируйте положение шкива с помощью винтов (В). При повороте винтов, расположенных справа (В), по часовой стрелке, пильное полотно будет перемещаться к пильной раме; при повороте винтов, расположенных слева (В) по часовой стрелке, пильное полотно будет перемещаться от пильной рамы. Выберите, какие из винтов (В) будут участвовать в регулировке, и поверните их на ¼ оборота, чтобы переместить полотно в нужном направлении.

Закрепите шкив. Затяните три винта с головками под шестигранный ключ, чтобы обеспечить крепление оси шкива.

7.5 Регулировка приводного шкива

Регулировка положения шкива производится на месте с помощью четырех винтов с головками под шестигранный ключ, расположенных за приводным шкивом. Два винта слева блокируют перемещение. Два винта справа блокируют перемещение, а также регулируют положение маховика совместно с большими полыми винтами.



Ослабьте все 4 маленьких винта (А,В).

Поверните большие полые винты (В) на 1/4 оборота. При повороте винтов (В) по часовой стрелке, пильное полотно будет перемещаться к пильной раме, а при повороте против часовой стрелки, пильное полотно будет перемещаться от пильной рамы.

Затем затяните 2 маленьких винта, ввинченные в отверстия полых винтов (В).

Затем затяните еще 2 маленьких винта (А) слева.

7.6 Обкатка пильного полотна

После установки нового полотна произведите его обкатку, прежде чем использовать полотно для дальнейшей работы. Несоблюдение этого правила приведет к сокращению срока службы пильного полотна, и, как результат, снижению эффективности. Чтобы произвести обкатку полотна, выполните следующие действия: Установите скорость полотна до половины его обычной скорости.

Увеличьте время резания в 2-3 раза, по сравнению с обычным.

Обкатку можно считать достаточной, если все необычные шумы или металлические звуки были устранены. (Например, для полной обкатки пилы необходимо произвести, как минимум, пять полных срезов заготовок диаметром 200мм). После завершения процесса обкатки установите исходные скорость полотна и скорость подачи.

7.7 Регулировка твердосплавных направляющих

Твердосплавные направляющие пильного полотна установлены на направляющих стойках. Когда твердосплавные колодки изнашиваются, необходимо производить регулировку направляющих.

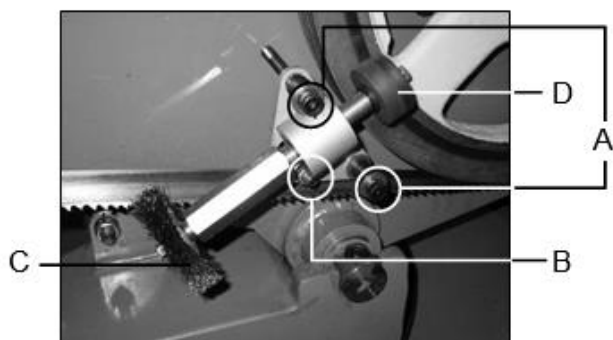


Отрегулируйте колодки следующим образом:

Ослабьте гайку (B) на фиксирующей рукоятке
Отрегулируйте установочный винт (B). Поверните установочный винт (B) по часовой стрелке, пока он не будет плотно затянут, а затем ослабьте его на 1/8 оборота
Затяните гайку (B). В результате давление на полотно должно оказаться таким, чтобы вы могли нажатием на полотно опустить его вниз приблизительно на 0,3 см.

7.8 Регулировка щетки пильного полотна

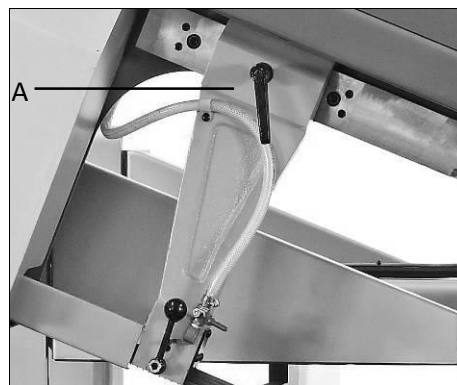
Вследствие износа щетки требуется регулировать ее положение. Щетка должна быть направлена против движения пильного полотна и нажимать на него с минимально возможной силой. По мере износа необходимо передвигать щетку ближе к пильному полотну, а при установке новой щетки необходимо располагать ее дальше от полотна.



Отключите станок от сети.
Откройте защитную крышку приводного шкива.
Ослабьте гайку (B).
Используйте регулировочный винт (B), чтобы переместить щетку (C). При вращении регулировочного винта против часовой стрелки щетка (C) перемещается ближе к пильному полотну; при вращении по часовой стрелке щетка (C) перемещается от полотна.
Установите щетку (C) в требуемое положение.
Затяните гайку (B).
Закройте защитную крышку приводного шкива.
Подключите станок к сети.
Может также потребоваться регулировка пластикового ролика, передающего вращение щетке, в связи с его постепенным износом.
Отключите станок от сети.
Откройте защитную крышку приводного шкива.
Отрегулируйте пружинные винты (A). При вращении винтов (A) по часовой стрелке, ролик (D) перемещается ближе к шкиву; при вращении против часовой стрелки ролик (D) перемещается от шкива.
Закройте защитную крышку приводного шкива.
Подключите станок к сети.

7.9 Регулировка направляющих

Направляющие можно регулировать в горизонтальном направлении, для повышения качества реза и стойкости пильного полотна. При хорошо отрегулированных направляющих на пильное полотно оказывается минимальное воздействие, что обеспечивает высокую безопасность и точность резания, уменьшая изгиб полотна.



Для регулировки расстояния между твердосплавными направляющими используйте шкалу.

Для осуществления регулировки ослабьте крепление левой направляющей стойки, повернув рукоятку A.

Передвиньте стойки по горизонтали.

Зафиксируйте стойки в нужном положении, используя рукоятку A.

7.10 Работа с тисками

Когда пильная рама поднимается в крайнее верхнее положение, тиски открываются полностью при нажатии соответствующей кнопки. Если пильная рама поднята не до конца, то тиски будут открываться на 5 мм на каждое нажатие кнопки. Подвижные тиски не перемещают заготовку при зажатых верстачных тисках.

Подвижные тиски не перемещают заготовку, если соответствующий датчик сообщает о наличии препятствий на пути перемещения заготовки.

7.11 Закрепление заготовки

Поднимите пильную раму в крайнее верхнее положение.

Откройте тиски на достаточную ширину для закрепления заготовки.

Положите заготовку на роликовый стол.

Осторожно задвиньте заготовку между вертикальными роликами и подвижными тисками, стараясь не допустить удара заготовкой по вертикальным роликам.

В автоматическом режиме станок автоматически зажмет заготовку и тиски закроются полностью.

В ручном режиме для того, чтобы зажать заготовку, необходимо использовать кнопки закрытия тисков.

7.12 Установка угла резания

Станок имеет функцию резания под углом до 45°. Шкала углов поворота с указателем позволяет быстро и точно установить угол резания.



Блокируйте вращение системы перед выполнением любых операций на станке. Разблокируйте вращение пильной рамы. Поднимите рычаг блокировки (А). Поверните пильную раму. Проверьте угол по шкале. Установите желаемый угол резания по шкале. Зафиксируйте пильную раму в установленном положении. Опустите рычаг блокировки (А).

7.13 Регулировка рычага блокировки системы установки угла резания

Усилие зажима рычага блокировки можно регулировать, чтобы обеспечить надежность фиксации пильной рамы и ее неподвижность в процессе резания. Если рычаг блокировки плохо фиксирует пильную раму, необходимо отрегулировать усилие зажима.



Поднимите рычаг блокировки. Ослабьте крепежные винты с головками под шестигранный ключ (В) Затяните все 4 установочных винта (А) до упора. Ослабьте установочные винты (А) на ¼ оборота. Затяните винты с головками под шестигранный ключ (В). Покрутите пильную раму вперед-назад примерно на 45°, чтобы проверить, перемещается ли она свободно, и нет ли чрезмерного трения поверхности поворотного устройства (система, соединяющая пильную раму с основанием).

Перейдите к следующему шагу.

Если необходимо, отрегулируйте винт (С). Если этого окажется недостаточно, опустите рычаг блокировки и не используйте функцию резания под углом.

7.14 Давление и скорость подачи

На станке есть возможность устанавливать как скорость, так и давление подачи. Давление подачи выбирается в соответствии с разрезаемым материалом.

Цветовая легенда:

Синий – профилированные трубы, уголки, швеллеры, двутавры, профили из алюминия и стали.

Зеленый – низкоуглеродистые и углеродистые конструкционные стали

Желтый – инструментальные стали, хромированные стали, подшипниковая бронза

Оранжевый – высокоуглеродистые инструментальные стали, нержавеющие стали

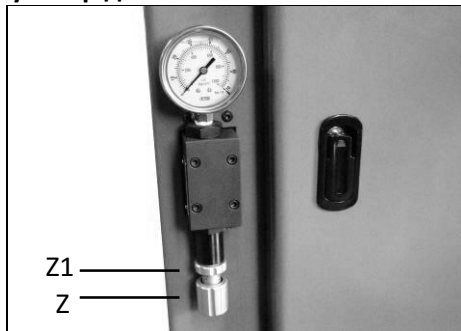
Красный – сплавы из нержавеющей стали, жаростойкие стали, инструментальные нержавеющие стали

Белый – износостойкие стали, особо твердые сплавы.



Установите величину давления и скорость движения полотна согласно приведенным рекомендациям. Скорость опускания пильной рамы определяется эмпирически, по характеру образующейся стружки.

7.15 Регулятор давления тисков



Датчик гидравлического давления тисков расположен на задней стороне основания.

Чуть ниже датчика расположена ручка регулятора давления. Она позволяет уменьшить усилие зажима за счет снижения гидравлического давления. Оптимальное давление составляет 28кгс/см². Оно хорошо подходит для зажима большинства твердых и прочных материалов. Для более мягких материалов, полых деталей или труб, лучше подойдет давление от 15кгс/см². Для различных материалов может потребоваться различное усилие зажима.

В автоматическом режиме, давление тисков можно изменять путем поворота ручки регулятора давления (Z), после зажима заготовки.

Ослабьте гайку (Z1).

Поверните ручку регулятора (Z) против часовой стрелки для снижения давления или по часовой стрелке для увеличения давления тисков.

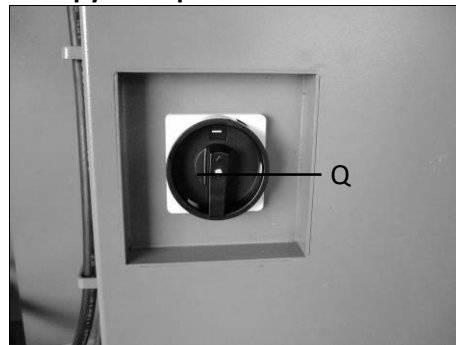
Затяните гайку (Z1) после завершения регулировки.

8. РАБОТА НА СТАНКЕ

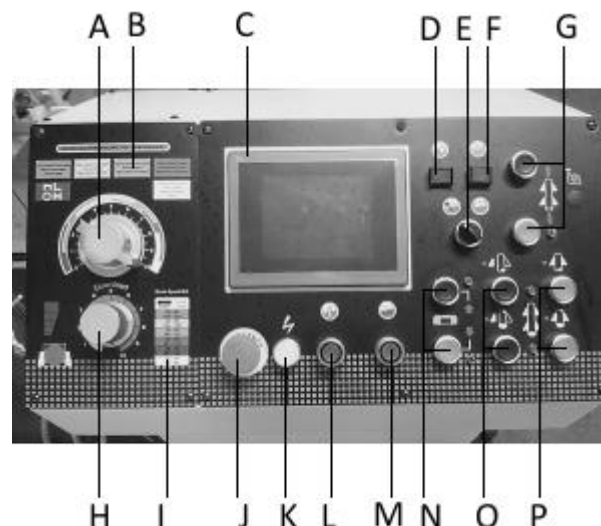
Перед началом обработки заготовки, необходимо убедиться, что

- заготовка надежно зажата.
- пильное полотно подходит для резания материала, из которого сделана данная заготовка.
- направляющие стойки и маховик надежно и безопасно закреплены.
- обеспечено достаточное натяжение пильного полотна.
- щетка пильного полотна установлена в правильном положении.
- в баке достаточно СОЖ, и она хорошего качества. правильно установлена длина.

8.1 Работа в ручном режиме



Подключите питание станка, используя переключатель Q, расположенный на тумбе под панелью управления.



Нажмите кнопку включения гидронасоса L.

Установите ручной режим, используя переключатель (E).

Откройте тиски, используя кнопки (O).

Установите заготовку в тиски. Закройте подвижные тиски, используя кнопку зажима подвижных тисков (P).

Переместите заготовку на требуемое расстояние, используя кнопки (G)

Зажмите заготовку в верстачных тисках, используя кнопку зажима верстачных тисков (P).

Отрегулируйте расстояние между направляющими пильного полотна (см. п. 7.9).

Установите скорость движения пильного полотна, используя рекомендованные значения (I) и сенсорный экран управления (F1)

Установите давление и скорость подачи (п. 7.14)

Нажмите кнопку начала резания (M), чтобы запустить рабочий цикл резания.

Нажмите кнопку подачи СОЖ (F) для запуска насоса охлаждающей жидкости, при этом загорится индикатор. Пильная рама начнет опускаться.

После окончания резания, пильное полотно остановится в нижнем положении. В ручном режиме резания можно установить верхнее или

нижнее положение пильной рамы после окончания пиления, на сенсорном экране (F2). Нажмите кнопку подъема пильной рамы (N), чтобы поднять пильную раму.

Остановка станка

В случае необходимости остановки станка нажмите кнопку аварийного останова (J), или кнопку остановки резания/подъем пильной рамы (N), чтобы остановить работу станка.

8.2 Первый установочный распил заготовки

При установке новой заготовки в автоматическом режиме длина первой отпиленной части не будет соответствовать настроенной, если не выполняется распил без остатка. Этот первый распил будет точкой отсчета длины материала так, чтобы обеспечить точность отпиливания остальных частей.

При установке заготовки продвиньте ее немного дальше линии прохода пильного полотна.

Выполните все процедуры подготовки к работе в автоматическом режиме (п. 8.3).

Установите ручной режим, используя переключатель режимов автоматический/ручной.

Произведите первый распил заготовки в автоматическом режиме. Первую отпиленную часть можно включить в общее количество отпиленных заготовок или не учитывать. Это устанавливается нажатием кнопки «Не считать черновой» на сенсорном экране (F2)

8.3 Работа в автоматическом режиме

Подробное описание некоторых из указанных ниже операций см. п.6 «Настройка и подготовка к эксплуатации».

Подключите питание станка, используя переключатель (Q).

Нажмите кнопку включения гидронасоса (L).

Установите ручной режим, используя переключатель режимов (E).

Установите заготовку в тиски; см. «Закрепление заготовки».

Установите автоматический режим, используя переключатель режимов (E).

Установите параметры операции резания с помощью управляющего сенсорного интерфейса и выберите номер выполняемой программы.

Отрегулируйте расстояние между направляющими пильного полотна, (см. п. 7.9)

Установите скорость движения пильного полотна, используя рекомендованные значения (I) и сенсорный экран управления (F1)

Установите давление и скорость подачи (п. 7.14)

Нажмите кнопку начала резания (M), чтобы запустить рабочий цикл резания.

Нажмите кнопку подачи СОЖ (F) для запуска насоса охлаждающей жидкости, при этом загорится индикатор. Пильная рама начнет опускаться.

После окончания резания, пильная рама поднимется и будет осуществлена подача заготовки вперед для осуществления следующего распила.

Этот цикл будет продолжаться, пока все операции резания не будут завершены. Станок остановится, и двигатель отключится.

Остановка станка

В случае необходимости остановки станка нажмите кнопку аварийного останова (J), или кнопку остановки резания/подъем пильной рамы (N), чтобы остановить работу станка.

Рекомендуется использовать кнопку остановки резания, т.к. кнопка аварийного останова стирает все настройки станка. При использовании кнопки остановки резания заготовка все равно останется зажатой.

Также станок можно остановить между циклами операций резания, установив ручной режим, используя переключатель режимов автоматический/ручной (E). Использование этого переключателя приведет к остановке станка по завершении текущей операции резания.

8.5 Застревание пильного полотна в заготовке

Если в процессе резания заготовки пильное полотно застряло в материале, нажмите кнопку подъема пильной рамы (N), чтобы немедленно поднять пильную раму.

Вероятнее всего, пильное полотно застревает в заготовке, потому что:

- Полотно проскальзывает относительно приводного шкива. Натяжение полотна недостаточное.
- Происходит проскальзывание приводного ремня относительно шкива двигателя. Натяжение приводного ремня не достаточное или ремень износился.
- Сломаны зубья пильного полотна.
- Пильное полотно затупилось.
- Расстояние между зубьями пилы слишком маленькое для обрабатываемого материала.
- Слишком большая подача для обрабатываемого материала и используемого пильного полотна.

9. КОНТРОЛЬ И ТЕХНИЧЕСКОЕ ОБСЛУЖИВАНИЕ

9.1 Общие указания

Работы по техническому обслуживанию, описанные ниже, разделяются на проводимые ежедневно, еженедельно, ежемесячно и раз в полгода. Невыполнение работ по техническому

обслуживанию приведет к преждевременному износу и снижению производительности станка.

9.2 Ежедневное техническое обслуживание

Производите очистку станка для удаления накопившейся стружки.

Очищайте сливное отверстие СОЖ, чтобы избежать избыточного количества жидкости.

Следите за уровнем СОЖ и добавляйте ее при необходимости.

Проверяйте пыльное полотно на предмет износа.

Поднимите пыльную раму в верхнее положение и частично ослабьте натяжение пыльного полотна, чтобы исключить его излишнее напряжение.

Проверяйте правильность функционирования кнопки аварийного останова и защитных приспособлений.

9.3 Ежедневное техническое обслуживание

Тщательно очищайте станок от стружки - в особенности, бак охлаждающей жидкости.

Извлеките насос из корпуса, очистите вакуумный фильтр и область всасывания.

Очистите вакуумный фильтр головки насоса и область всасывания.

Очистите направляющие пыльного полотна (направляющие подшипники и сливное отверстие СОЖ) сжатым воздухом.

Очистите кожухи шкивов и поверхности скольжения полотна на шкив.

9.4 Ежемесячное техническое обслуживание

Проверьте, надежно ли затянуты винты приводного шкива.

Убедитесь, что подшипники направляющих пыльного полотна находятся в рабочем состоянии.

Проверьте, надежно ли затянуты винты двигателя, насоса и защитных кожухов.

9.5 Техническое обслуживание раз в полгода

Проверьте защитную цепь электрической системы станка на предмет обрывов.

9.6 Масло для системы охлаждения

Учитывая широкий спектр продукции, представленной на рынке, оператор станка может выбрать наиболее подходящий вариант в соответствии потребностями данного производства, используя в качестве ориентира масло типа SHELL LUTEM OIL ECO. Минимальное содержание масла, при разбавлении его водой составляет 8 - 10%.

9.7 Специальное техническое обслуживание

Специальное техническое обслуживание должно производиться квалифицированным персоналом. Рекомендуем связаться с ближайшим дилером и / или импортером. Остальные защитные устройства,

устройства в составе редуктора, двигатель, электродвигатель насоса и другие электрические компоненты также требуют специального технического обслуживания.

8. УСТРАНЕНИЕ НЕИСПРАВНОСТЕЙ

Мотор не работает

- Нет тока- проверьте проводку и предохранители.
- Неисправен мотор, выключатель или кабель- вызовите электрика.

Сильные вибрации станка

- Станок стоит неровно – выровняйте станок.
- Треснуло пыльное полотно – немедленно замените пыльное полотно.
- Резание идет слишком тяжело – уменьшите давление и подачу резания.

Угол резания не равен 90°

- Неправильно установлены тиски
 - Неправильно установлена направляющая пыльного.
 - Тупое пыльное полотно.
- ### Плохая поверхность реза
- Неправильно выбрано пыльное
 - Тупое пыльное полотно
 - Неправильно установлена направляющая пыльного полотна
 - Недостаточное натяжение пыльного полотна
 - Слишком высокое давление подачи
 - Слишком большая подача при резке

9. ДОПОЛНИТЕЛЬНЫЕ ПРИНАДЛЕЖНОСТИ

Рольганги



V-образная роликовая опора HRS-V
Артикул 52000100
Ролики 2x \varnothing 52x140 мм
Грузоподъемность 200 кг
Масса 15 кг

Роликовая опора HRS
Артикул 52000140
Ролик \varnothing 52x320 мм
Грузоподъемность 200 кг
Масса 15 кг

Виброопора M12
Артикул 59500048

Ленточные полотна

АРТИКУЛ	ОПИСАНИЕ
PC27.4130.10.14	Полотно M42 27x0,9x4130 мм, 10/14TPI (MBS-1318FA)
PC27.4130.8.12	Полотно M42 27x0,9x4130 мм, 8/12TPI (MBS-1318FA)
PC27.4130.6.10	Полотно M42 27x0,9x4130 мм, 6/10TPI (MBS-1318FA)
PC27.4130.5.8	Полотно M42 27x0,9x4130 мм, 5/8TPI (MBS-1318FA)

PC27.4130.4.6	Полотно M42 27x0,9x4130 мм, 4/6TPI (MBS-1318FA)
PC27.4130.3.4	Полотно M42 27x0,9x4130 мм, 3/4TPI (MBS-1318FA)
PC27.4130.2.3	Полотно M42 27x0,9x4130 мм, 2/3TPI (MBS-1318FA)
PC27.4130.4.6N	Полотно M51 27x0,9x4130 мм, 4/6TPI (MBS-1318FA)
PC27.4130.3.4N	Полотно M51 27x0,9x4130 мм, 3/4TPI (MBS-1318FA)
PC27.4130.2.3N	Полотно M51 27x0,9x4130 мм, 2/3TPI (MBS-1318FA)

10. ВЫБОР ЛЕНТОЧНОГО ПОЛОТНА

- 1 ШАГ Выбор материала**
2 ШАГ Выбор шага зубьев
3 ШАГ Выбор скорости резания
4 ШАГ Выбор скорости подачи

Все таблицы носят рекомендательный характер, значения могут отличаться. Фирмы-изготовители ленточных полотен, присваивают собственные обозначения материалам полотен, типам разводки и формам зубьев, дают подробные инструкции по выбору и их применению, ниже представлены только общие обозначения по ISO.




1 ШАГ Выбор материала полотна

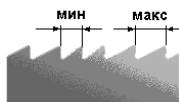
Материал	Сечение, профиль	Тип станка	Материал полотна
Основные марки сталей, нержавеющие, жаропрочные, цветные металлы	смешанный сортамент	все	Биметалл М42
Высоколегированные стали	сплошное, толстостенные трубы	тяжелый	Биметалл М51
Серый чугун, титановые и никелевые сплавы,	сплошное	средний, тяжелый	ТСТ

Профиль зуба полотна

Передний угол зуба 0°. Для резки сплавов с высоким содержанием углерода, материалов с небольшим поперечным сечением, тонкостенных профилей и труб.
Передний угол зуба 10°. Для резки сплошных прутков, толстостенных труб из легированных сталей.
Передний угол зуба 16°. Для резки сплошных прутков из высоколегированных сталей, трудно обрабатываемых металлов и цветных сплавов.
Передний угол зуба с двумя подточками 10° и 16° и продольно шлифованной фаской, которая улучшает шероховатость обрабатываемой поверхности. Для резки сплошных прутков из высоколегированных сталей.

Разводка зубьев

 Стандартная (лево, право, прямой), для всех типов стали
 Переменная (лево, право + зачистной), уменьшенный шум и вибрация
 Волновая, для тонких материалов



Постоянный шаг зубьев

Промышленные объемы резки заготовок сплошного сечения

Переменный шаг зубьев

Минимальные вибрации, улучшенная чистота среза, универсальность применения

2 ШАГ Выбор шага зубьев полотна СПЛОШНОЕ СЕЧЕНИЕ

Постоянный шаг		Переменный шаг	
Диаметр, мм	Зубьев на дюйм	Диаметр, мм	Зубьев на дюйм
до 10	14	до 25	10/14
10 - 30	10	15 - 40	8/12
30 - 50	8	25 - 40	6/10
50 - 80	6	35 - 70	5/8
80 - 120	4	40 - 90	5/6
120 - 200	3	50 - 120	4/6
200 - 400	2	80 - 150	3/4

D - поперечное сечение
 S - толщина стенки профиля
 Z - шаг полотна, количество зубьев на дюйм

ПРОФИЛЬНОЕ СЕЧЕНИЕ

D мм	20	40	60	80	100	150	200	300
S мм	Шаг зуба, Z							
2	14	14	14	14	10/14	10/14	10/14	10/14
3	14	10/14	10/14	8/12	8/12	8/12	6/10	6/10
4	14	10/14	10/14	8/12	8/12	6/10	6/10	5/8
5	14	10/14	10/14	8/12	6/10	6/10	5/8	4/6
6	14	10/14	8/12	8/12	6/10	5/8	5/8	4/6
8	14	8/12	6/10	6/10	6/10	5/8	5/8	4/6
10		6/10	6/10	5/8	5/8	4/6	4/6	4/6
12		6/10	5/8	4/6	4/6	4/6	4/6	3/4
15				4/6	4/6	3/4	3/4	3/4
20				4/6	4/6	3/4	3/4	3/4
30				3/4	3/4	3/4	2/3	2/3

3 ШАГ Выбор скорости резания

V, м/мин	Материал
25	Высоколегированные, нержавеющие стали
40	Низколегированные стали, чугунное литье
60	Конструкционные стали, стальное литье, подшипниковые стали, мягкая латунь

4 ШАГ Выбор скорости подачи



Очень мелкая, пылевидная стружка - подача должна



Толстая, тяжелая, с голубым отливом



Свободно намотанная (витая) стружка

80	Алюминий, медь, пластмассы
-----------	-------------------------------

быть
увеличена

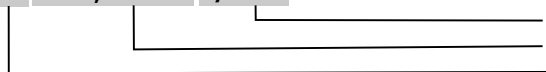
стружка -
полотно
перегружено

- идеальные
условия резания

11. ЭКСПЛУАТАЦИЯ ЛЕНТОЧНОГО ПОЛОТНА

Пример обозначения ленточного полотна

M42 20x0,9x2360 4/6TPI



шаг зубьев полотна, 4 – 6 зубьев на дюйм, переменный шаг
размеры полотна, ширина x толщина x длина в мм
биметаллическое полотно M42, зубья из быстрорежущей стали

Натяжение полотна

Величина натяжения ленточного полотна должна составлять приблизительно 300 Н/мм. При недостаточном натяжении полотна возможен неперпендикулярный срез, при избыточном натяжении – разрыв. В обоих случаях значительно сокращается ресурс работы ленточного полотна. Усилие натяжения контролируется встроенными на некоторых моделях станков или переносными приборами – тензодатчиками.

Обкатка полотна

1) Установите необходимую скорость
2) Начните пиление на 70% мощности от рекомендуемой для полотна и 50% скоростью подачи
3) При наличии вибрации осторожно уменьшайте скорость подачи вплоть до полной остановки. Следите за стружкообразованием и получающейся формой стружки
4) После распила 400-600 см², или не менее 15 минут времени реального пиления, постепенно увеличивайте до требуемой скорость полотна и постепенно – скорость подачи.

Охлаждение и Смазывание

Охлаждение и смазывание обязательны в большинстве операций обработки металлов. В случае обработки алюминия или алюминиевых сплавов СОЖ также помогает в удалении стружки и более высококачественной поверхностной обработки. Нет необходимости смазки для чугуна и некоторых неметаллических материалов (пластмассы, графита, и т.д.). Ресурс ленточного полотна напрямую зависит от правильного подбора СОЖ, основная задача не допускать перегрева полотна.

12. ОСНОВНЫЕ ПРИЧИНЫ ПРЕЖДЕВРЕМЕННОГО ВЫХОДА ЛЕНТОЧНОГО ПОЛОТНА ИЗ СТРОЯ

Выкрашивание зубьев:

- Слишком мелкий шаг полотна
- Слишком крупный шаг полотна
- Заготовки ненадёжно закреплены
- Слишком низкая скорость полотна, приводящая к излишнему врезанию
- Некачественная сварка
- Слишком большое давление подачи, приводящее к излишнему врезанию полотна в материал
- Слабое натяжение полотна приводит к её проскальзыванию
- Проскальзывание (остановка) пилы под нагрузкой, приводящее к излишнему врезанию полотна в материал
- Отсутствует, не работает или изношена щётка очистки полотна

Преждевременное затупление:

- Слишком большая скорость пилы для данного материала
- Слишком мелкий или слишком крупный шаг пилы
- Полотно пилы не параллельно направлению подачи
- Дефекты на боковых направляющих
- Плохо закреплены или изношены направляющие

Трещины во впадинах зубьев:

- Затруднённое движение пилы в направляющих и шкивах из-за загрязнения шкивов или уменьшения зазора в направляющих
- Зазор между направляющими слишком большой
- Направляющие находятся слишком далеко от заготовки
- Боковые направляющие зажимают пилу в области впадин зубьев
- Слабо зажатые боковые направляющие приводят к наклону пилы
- Неправильное натяжение пилы

Неперпендикулярный рез:

- Полотно пилы не параллельно направлению подачи
- Большой зазор в направляющих
- Поверхность стола не перпендикулярна полотну
- Тиски не перпендикулярны пиле
- Слабое натяжение полотна
- Роликовый стол на подаче не перпендикулярен полотну
- Плохо закреплены боковые направляющие

Трещины со стороны спинки:

- Износ верхнего опорного подшипника в направляющих
- Высокое давление подачи
- Износ боковых направляющих
- Полотно прижимается к бурту шкива

Биение (вибрация) пилы:

- Кривой сварной шов
- Слишком большой шаг полотна
- Отсутствие зубьев (выломаны)
- Слишком низкое или высокое давление подачи

Пережжённая стружка:

- Большая подача
- Не работает щётка очистки полотна
- Тупое полотно
- Нет охлаждения