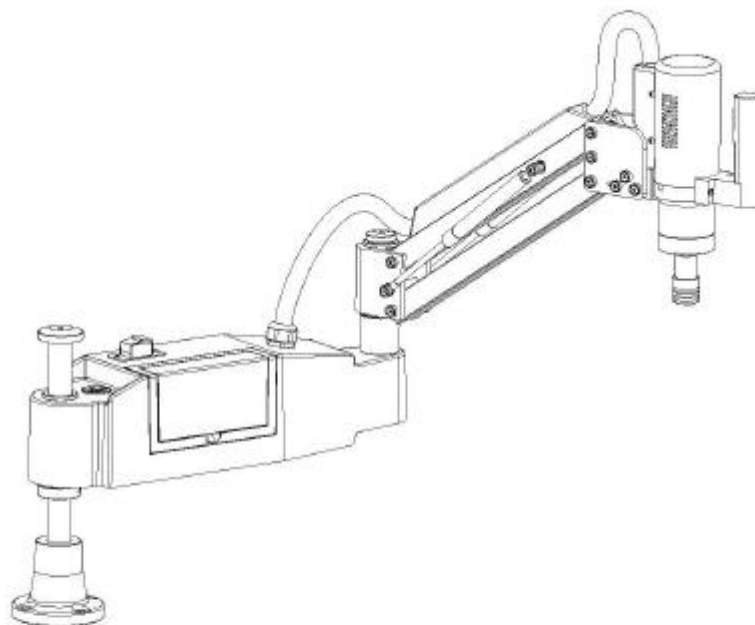


Резьбонарезной манипулятор REALREZ M12/M16/M30/M36

Руководство пользователя



Руководство по манипуляторам для нарезания резьбы, с гарантией с момента покупки. Гарантия не распространяется на станок, который использовали не по назначению, плохо или неправильно проходивший техническое обслуживание или имеющий дефекты из-за неоригинальных запасных частей. В целях безопасности прочитайте Руководство перед началом работы.

Содержание

Безопасность.....	2
Описание.....	3
Установка.....	5
Установка дополнительного оборудования.....	6
Сборка подъёмного винта (дополнительно)	7
Универсальная головка (дополнительно).....	7
Рабочая зона.....	8
Работа.....	9
Нарезание резьбы.....	11
Операция затяжки.....	15
Коды ошибок.....	17
Крутящий момент головки.....	18
Стандартные измерения резьбы.....	19
Манипулятор в разобранном виде.....	20

- Рабочий стол и монтажная поверхность должны быть надежно прикреплены к полу и закреплены.
- Дети не должны допускаться к манипулятору.
- Не допускайте воздействия пыли, горючей, взрывоопасной среды.
- Всегда закрепляйте заготовку перед работой
- Надевайте защитные очки при работе
- Не носите драгоценности или свободную одежду во время работы.
- Завяжите длинные волосы перед работой.
- Не надевайте перчатки при работе.
- Держите руки подальше от патрона и нарезаемой резьбы.
- Не изменяйте и не модифицируйте двигатель или устройство для резьбы самостоятельно.
- Во время работы держите руки подальше от точек заземления.
- При обнаружении любой опасности выключите питание, чтобы остановить вращение и подачу.

Выполняйте регулярное техническое обслуживание

Периодически проверяйте на наличие повреждений, незакрепленных деталей или чего-либо нестандартного. Не допускайте загрязнений, осуществляйте регулярную чистку.

Описание

Манипулятор применяется для нарезания резьбы, затягивания и рассверливания отверстий.

Модель	M12	M16	M30	M36
Диапазон резьбы	M3-M12	M3-M16	M6-M30	M6-M36
Питание	220В/50Гц	220В/50Гц	220В/50Гц	220В/50Гц
Мощность	600Вт	600Вт	1200Вт	1200Вт
Ориентация	Вертикальная	Вертикальная	Вертикальная	Вертикальная
Рабочая зона	Гориз. 1045 мм Верт. 330 мм	Гориз. 1045 мм Верт. 330 мм	Гориз. 1180 мм Верт. 370 мм	Гориз. 1180 мм Верт. 370 мм
Скорость	0-1000 об/мин	0-312 об/мин	0-200 об/мин	0-156 об/мин
Цанги	ISO/DIN/JIS	ISO/DIN/JIS	ISO/DIN/JIS	ISO/DIN/JIS
Вес	32 кг.	32 кг.	48 кг.	50 кг.

Стандартная комплектация

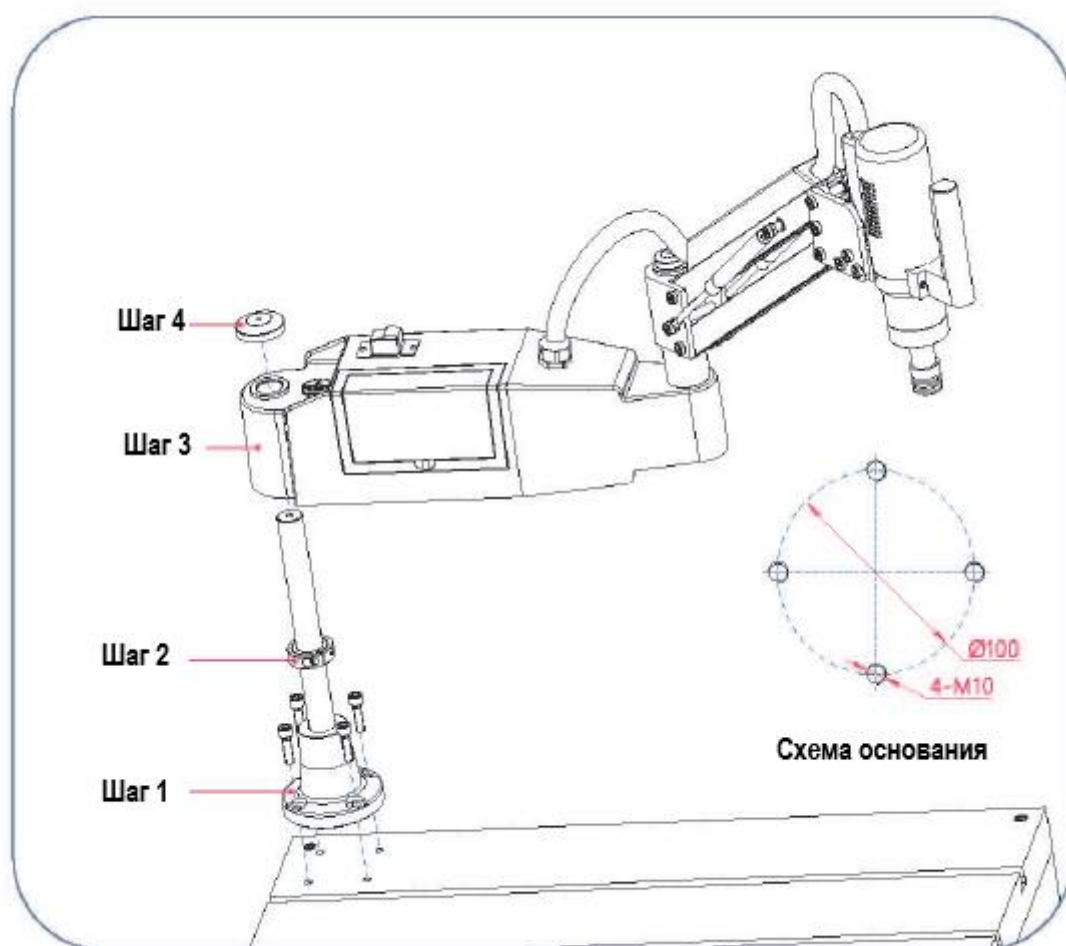
Название	Количество
Основной резьбонарезной модуль	1 шт.
Платформа основания	1 шт.
Кабель питания	1 шт.
Ключ шестигранный	1 шт.
Цанги для метчиков	1 компл.
Ключ для цанг	1 шт.

Расширенная комплектация (опции)

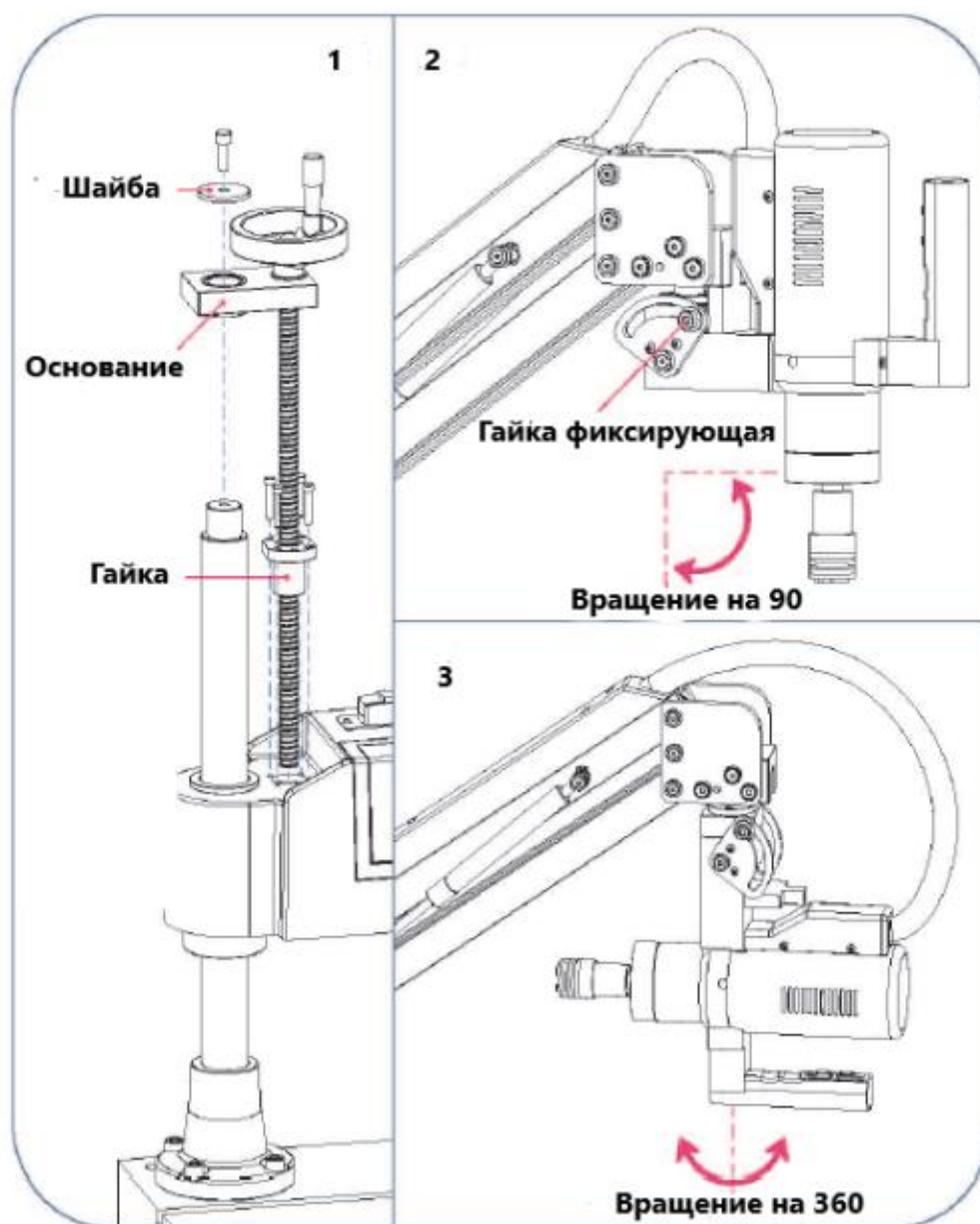
Название	Количество
Магнитный патрон 300 кг	1 шт.
Магнитный патрон 600 кг	1 шт.
Магнитный патрон 1000 кг	1 шт.
Рабочий стол 900*600 мм	1 шт.
Рабочий стол 800*500 мм	1 шт.
Подъёмный винт	1 шт.
Удлиненный манипулятор	1 шт.

Установка

- 1) Используйте четыре болта M10, чтобы зафиксировать основание. Если вы не используете рабочий стол от производителя, нужно сделать отверстия и нарезать резьбу в той поверхности, на которую вы планируете смонтировать манипулятор (см. рис.)
- 2) Закрепите основание и отрегулируйте подходящую высоту.
- 3) Разместите модуль управления на оси.
- 4) Затяните крышку оси.



Установка дополнительного оборудования



Сборка подъёмного винта (опция)

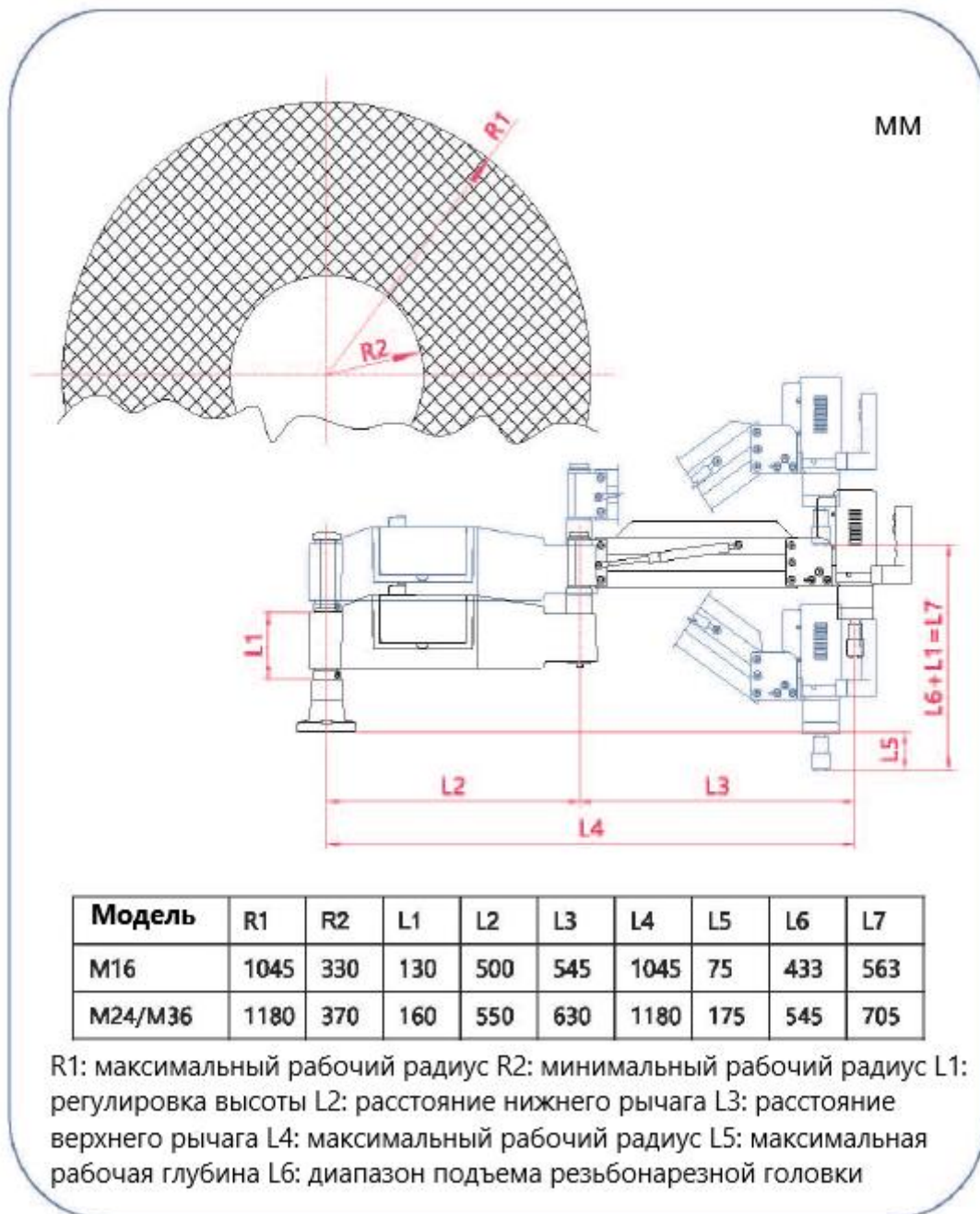
- 1) Вставьте подъёмный винт в отверстие на рычаге, поворачивайте ручной маховик, чтобы отрегулировать винт на нужную высоту (запрещено вынимать винт).
- 2) Убедитесь в прочности основания, чтобы оси сошлись.
- 3) Затяните гайку и шайбу на оси, убедитесь, что манипулятор двигается плавно.

Сборка универсальной головки (опция)

Для того чтобы убедиться в перпендикулярности позиции головки относительно рабочей поверхности сделайте следующее:

- 1) Ослабьте стопорную гайку, чтобы отрегулировать положение головки для горизонтального и вертикального нарезания резьбы.
- 2) Перед нарезанием резьбы убедитесь, что стопорная гайка плотно фиксирует заготовку.
- 3) При возврате головки в вертикальное положение помните, что стопорная гайка плотно затянута.

Рабочая зона



Работа

Пожалуйста, носите защитные очки и пользуйтесь всеми мерами предосторожности при работе на манипуляторе. Использование перчаток не рекомендуется.

Подключите питание 220В/50Гц.

Устройство оборудовано автоматическим выключателем, в случае внезапной остановки питания – проверяйте работоспособность выключателя.

Внимание: всегда выключайте подачу питания перед ремонтом и уходом за манипулятором.

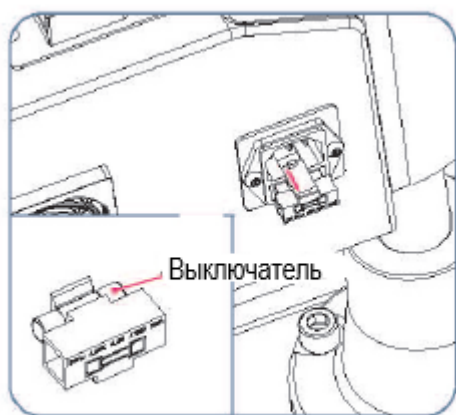


Рис. 5



Рис. 6

Размещение метчиков

Выберите правильную цангу для требуемого размера метчика, вставьте метчик в держатель, нажав на стопорное кольцо, поместите верхний квадрат в держатель метчика, отпустите стопорное кольцо.

Есть цанги стандартов ISO/DIN/JIS/ANSI для разных стран и требований.

Размещение цанги

Перед тем, как вставить держатель метчика, надавите на буртик быстросменного патрона, вставьте держатель метчика в быстросменный патрон. Поверните уши до «ушей» держателя. Найдите пазы патрона, нажмите вверх, чтобы зафиксировать держатель в нужном положении. Чтобы заменить держатель, освободите держатель метчика, надавив на буртик быстросменного патрона.



Рис. 7

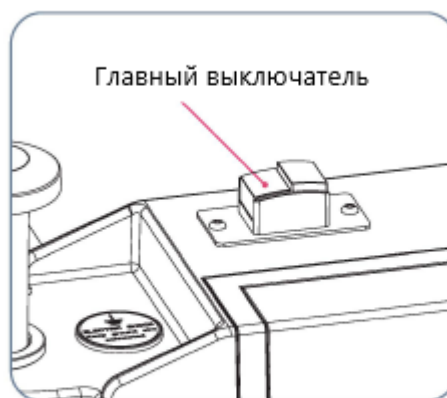


Рис. 8

Питание ВКЛ/ВЫКЛ

Как на рис. 8, при нажатии главного выключателя «---» включается питание. При нажатии главного выключателя «О», питание выключается, может быть задержка на несколько секунд.

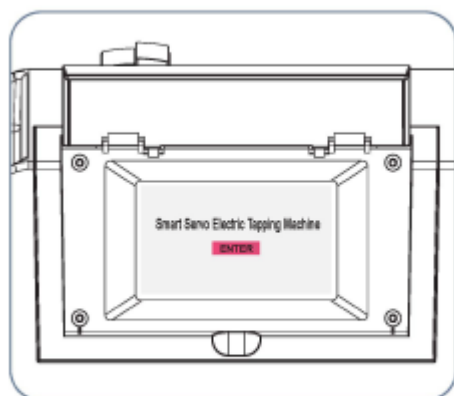


Рис. 9

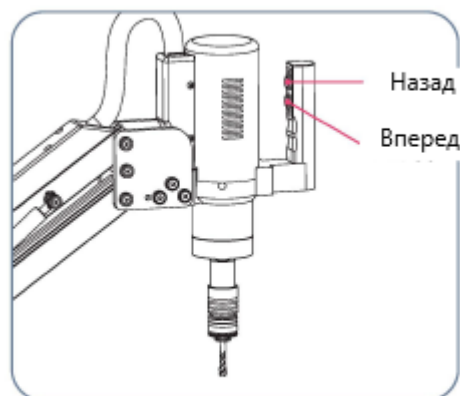


Рис. 10

Операция нарезания резьбы

- 1) Расположите головку двигателя вертикально над заготовкой, чтобы не было препятствий, которые мешают нисходящему пути или мешают метчику выполнить требуемую глубину резьбы.
- 2) Как на рис. 9, запуск активируется нажатием «Enter»
- 3) Как показано на рис. 10, сначала нажмите «Вперед», чтобы запустить нарезание, затем нажмите «Назад», чтобы вернуть назад, в то время как в автоматическом режиме нажмите «Вперед», чтобы начать нарезание, нет необходимости нажимать реверс, он происходит автоматически.

Не оказывайте чрезмерного давления на манипулятор, метчик зацепится и будет следовать по отверстию, при нарезании сквозной резьбы, помните, что метчик будет выступать на нижней стороне заготовки, убедитесь, что под заготовкой имеется достаточный зазор, чтобы метчик мог выйти и не ударить по рабочей поверхности, держатель метчика с моментной муфтой, которая защелкивается и останавливает вращение у дна отверстия.

Резьба	Шаг резьбы	Режим работы
<input type="text"/>	<input type="text"/> мм	<input type="text"/>
Скорость подачи	Крут. момент	Глубина резьбы
<input type="text"/> об/м	<input type="text"/> Н-м	<input type="text"/> мм
Скорость возврата	Счетчик	<input type="text"/>
<input type="text"/> об/м	<input type="text"/>	
Пользовательские параметры	<input type="text"/>	<input type="text"/>
	Глубокая операция	Обычная операция

Обычная операция

- 1) Резьба: метрическая/дюймовая
- 2) Шаг резьбы: шаг будет автоматически со стандартным значением или может быть установлен вручную
- 3) Режим работы: Обычный — мелкая резьба, Умный — большая резьба (регулирует скорость и крутящий момент)
- 4) Скорость подачи: параметр скорости нарезания резьбы
- 5) Скорость отката: Параметр скорости возврата
- 6) Крутящий момент: создает стандартное значение защиты
- 7) Счетчик: подсчет завершенных операций
- 8) Глубина нарезания: параметр глубины нарезания резьбы.
- 9) Manual/Auto – ручной/автоматический режим

Резьба	Шаг резьбы	Режим работы
<input type="text"/>	<input type="text"/> мм	<input type="text"/>
Скорость подачи	Крут. момент	Глубина резьбы
<input type="text"/> об/м	<input type="text"/> Н-м	<input type="text"/> мм
Скорость возврата	Счетчик	<input type="text"/>
<input type="text"/> об/м	<input type="text"/>	
Пользовательские параметры	<input type="text"/>	Глубокая операция
		Обычная операция

Глубокая резьба

Глубина подачи: Параметр должен быть меньше глубины нарезания

Глубина возврата: Параметр должен быть меньше глубины подачи

Другие параметры – из обычной операции.

Выбор шаблона заготовки				
<input type="text"/>	<input type="text"/>	<input type="text"/>	<input type="text"/>	<input type="text"/>
1	2	3	4	5
<input type="text"/>	<input type="text"/>	<input type="text"/>	<input type="text"/>	<input type="text"/>
6	7	8	9	10
	Следующая страница	Предыдущая страница	Назад	

Сохранение шаблонов заготовок

В памяти устройства может храниться до 20 шаблонов с параметрами.

Время задержки дна <input type="text"/> сек	Направление <input type="text"/>	Выбор режима	
Холостой крут. момент <input type="text"/> Н-м	Доп. круги при выходе <input type="text"/>	Заводские настройки	
Защита крут. момента <input type="text"/>	Синхр. данных <input type="text"/>	Умное распознавание	
Пользовательские параметры	Параметры оборудования	Глубокая операция	Обычная операция

Пользовательские параметры

1. Время задержки на дне: при касании для установки глубины, время задержки составляет 0-10 с.
2. Направление: вращение по или против часового
3. Крутящий момент на холостом
4. Возвратная резьба: чтобы обеспечить плавный обратный ход, делается больше витков.
5. Защита крутящего момента: предустановленные стандартные ограничения крутящего момента для защиты отводов
6. Количество витков при отводе
7. Данные в реальном времени: синхронизация данных
8. Выбор режима резьбы и затягивания
9. Восстановить заводские настройки: по необходимости
10. Интеллектуальное обнаружение.
11. Заводские параметры: не разрешено изменять.

Крутящий момент	Холостой крут. момент	Загрузить данные
<input type="text"/>	<input type="text"/>	
Тест		<input type="text"/>
<p>Нажмите «начать тест», двигатель вращается на максимальной скорости в течение 16 секунд, останавливается и показывает результат. Нажмите «загрузить данные», чтобы добавить тестовое значение в холостого поле крутящего момента.</p>		
		Назад

Нажмите «загрузить данные», чтобы добавить значение тестового крутящего момента в поле крутящего момента без нагрузки.

В процессе нарезания резьбы всегда всплывает значение защиты по крутящему моменту, добавляйте базовый крутящий момент без нагрузки с шагом 0,1 до тех пор, пока не перестанут появляться всплывающие окна.

Сигнал вперед	Сигнал реверс	Обработка данных
<input type="text"/>	<input type="text"/>	
A, B, Z	U, V, W	Режим поиска неисправностей
<input type="text"/>	<input type="text"/>	
<p>1. Нажмите кнопку «вперед», включится сигнал «вперед», нажмите «назад», включится сигнал «назад».</p> <p>2. Поверните резьбовой патрон A, B, Z для отображения данных от 0-2000, цикл U, V, W отображает случайные числа 1-6</p>		
Пользовательские параметры	Умное распознавание	Глубокая операция
		Обычная операция

Умное распознавание

Отжать кнопку “Вперед”, функция “Работа”, если нет – ошибка кнопки или линии

Отжать кнопку “Назад”, функция “Работа”, если нет – ошибка кнопки или линии

A, B, Z тест, вручную вращайте держатель, функция находится в диапазоне данных 0-2000, если нет или превышает - неисправность энкодера.

U, V, W тест, вручную вращайте держатель, функция находится в диапазоне данных 1-6, если нет или больше - неисправность энкодера.

Работа: будет записывать данные о нарезании резьбы, такие как скорость, глубина, крутящий момент.

1я гайка	1й размер	1я скорость	1й крут. момент
<input type="text"/>	<input type="text"/>	<input type="text"/>	<input type="text"/>
1й назад	Назад скор.	Счетчик	2й назад
<input type="text"/>	<input type="text"/>	<input type="text"/>	<input type="text"/>
2я гайка	2й размер	2я скорость	2й крут. момент
<input type="text"/>	<input type="text"/>	<input type="text"/>	<input type="text"/>
Пользовательские настройки	Заводские настройки	АВТО	Операция затягивания

Решения возможных проблем

Операция затягивания

Материал гайки: выберите материал гайки

Размер гайки: Выберите резьбу гайки

Скорость затяжки: Установите скорость затяжки

1. Крутящий момент: автоматически генерирует значение крутящего момента
2. Обратный угол: обратный угол шпинделя
3. Обратная скорость: скорость вращения
4. Счетчик: готовые заготовки
5. Авто/ручной

Ускорение <input type="text"/>	Направление <input type="text"/>	Выбор режима	
Задержка крут. момента <input type="text"/>	Интеграл крут. момента <input type="text"/>	Восстановить настройки	
Постоянная скорость <input type="text"/>	Кэф. скорости <input type="text"/>	<input type="text"/>	
Параметры пользователя	Параметры устройства	Заводские настройки	Операция затягивания

Параметры пользователя

- 1) Ускорение – контроль ускорения устройства, чем меньше – тем медленнее
- 2) Направление – контроль направления нарезания резьбы, по часовой или против
- 3) Задержка крут. момента, блокировка оси
- 4) 80, нельзя изменять
- 5) 2, нельзя изменять

Когда крутящий момент выше установленного, отрегулируйте на основе 0,01.

Нажатие и затягивание смена настроек

Восстановить заводские настройки

Без блокировки: двигатель останавливается, без блок. оси

Автоматическая блокировка: двигатель останавливается в течении установленного времени

Параметры машины: нет

Заводские параметры

Коды ошибок

Код	Причина	Решение
E-001	Перегрузка	Проверьте перпендикулярность, в норме ли привод и двигатель, не заклинил ли метчик
E-002	Перегрузка	Избыточное напряжение
E-004	Перегрузка	Ненормальное состояние питания
E-008	Ошибка энкодера	Проверьте подключение энкодера
E-010	Переход границ	Выполните тест UVW, проверьте скорость, подключение двигателя и энкодера
E-037	Ошибка энкодера	Проверьте наличие источника помех
E-150	Ошибка связи	Проверить соединение энкодера
E-200	Ошибка связи серво	Проверить энкодер и наличие препятствий
E-220	Ошибка пароля	Введите ещё раз или обратитесь к поставщику
E-312	Ошибка крут. момента	Отменить защиту крут. момента или увеличить

Регулировка крутящего момента



Адаптеры крутящего момента имеют заводскую настройку, близкую к стандартным предельным значениям крутящего момента, для каждого размера метчика. Когда метчик достигнет дна отверстия, сработает предохранительная муфта держателя, остановит метчик, не допустит перегрузку и поломку.

При обработке закаленной стали может потребоваться увеличение показателя крутящего момента, при мягких материалах или пластике уменьшение заводского крутящего момента предотвращает перекручивание метчика.

На внешнем диаметре есть два положения, предназначенные для удержания хвостовой части стопорного кольца. Эти два положения позволяют регулировать диапазон от половины до полной насечки. Конец стопорного кольца должен быть вставлен в отверстие и через прорезь на резьбовом кольце, чтобы зафиксировать отрегулированное значение.

ВНИМАНИЕ: Никогда не изменяйте настройку крутящего момента более чем на одно деление за раз.

Список установочных размеров

Ном.	Размер	Монтажный размер				
		ISO	JIS	DIN	Размер	INC
1	M2	2.8 * 2.1	3.0 * 2.5			
2	M3	3.15 * 2.5	4.0 * 3.2	3.5 * 2.7	1/8	4.0 * 3.2
3	M4	4.0 * 3.15	5.0 * 4.0	4.5 * 3.4	5/32	5.0 * 4.0
4	M5	5.0 * 4.0	5.5 * 4.5	6.0 * 4.9	3/16	5.5 * 4.5
5	M6	6.3 * 5.0	6.0 * 4.5	6.0 * 4.9	1/4	6.0 * 4.5
6	M8	6.3 * 5.0	6.2 * 5.0	8 * 6.2	5/16	6.2 * 5.0
7	M10	8.0 * 6.3	7.0 * 5.5	10.0 * 8.0	3/8	7.0 * 5.5
8	M12	9.0 * 7.1	8.5 * 6.5	9.0 * 7.0	1/2	9.0 * 7.1
9	M14	11.2 * 9.0	10.5 * 8.5	11.0 * 9.0	9/16	11.2 * 9.0
10	M16	12.5 * 10	12.5 * 10	12.0 * 9.0	5/8	12.5 * 10
11	M18	14 * 11.2	14.0 * 11.0	14.0 * 11.0	3/4	14.0 * 11.2
12	M20	14 * 11.2	15.0 * 12.0	16.0 * 12.0	7/8	16.0 * 12.5
13	M22	16 * 12.5	17.0 * 13.0	18.0 * 14.5	PT1/8	8.0 * 6.3
14	M24	18.0 * 14.0	19.0 * 15.0	18.0 * 14.5	PT1/4	11.2 * 9.0
15	M27	20.0 * 16.0	20.0 * 15.0	20.0 * 16.0	PT3/8	14.0 * 11.0
16	M30	20.0 * 16.0	23.0 * 17.0	22.0 * 18.0	PT1/2	18.0 * 14.0
17	M33	22.4 * 18.0	25.0 * 19.0	25.0 * 20.0	PT3/4	23.0 * 17.0
18	M36	25.0 * 20.0	28.0 * 21.0	28.0 * 22.0	PT1	26.0 * 21.0

19	M39	28.0 * 22.4	30.0 * 23.0		PT11/4	28.0 * 21.0
20	M42	28.0 * 22.4	32.0 * 26.0		PT13/8	35.0 * 26.0
21	M45	31.5 * 25.0	35.0 * 26.0		PT11/2	38.0 * 29.0
22	M48	31.5 * 25.0	38.0 * 29.0			
23	M52	35.5 * 28.0				
24	M56	35.5 * 28.0				

Резьбовой манипулятор и его составные части

