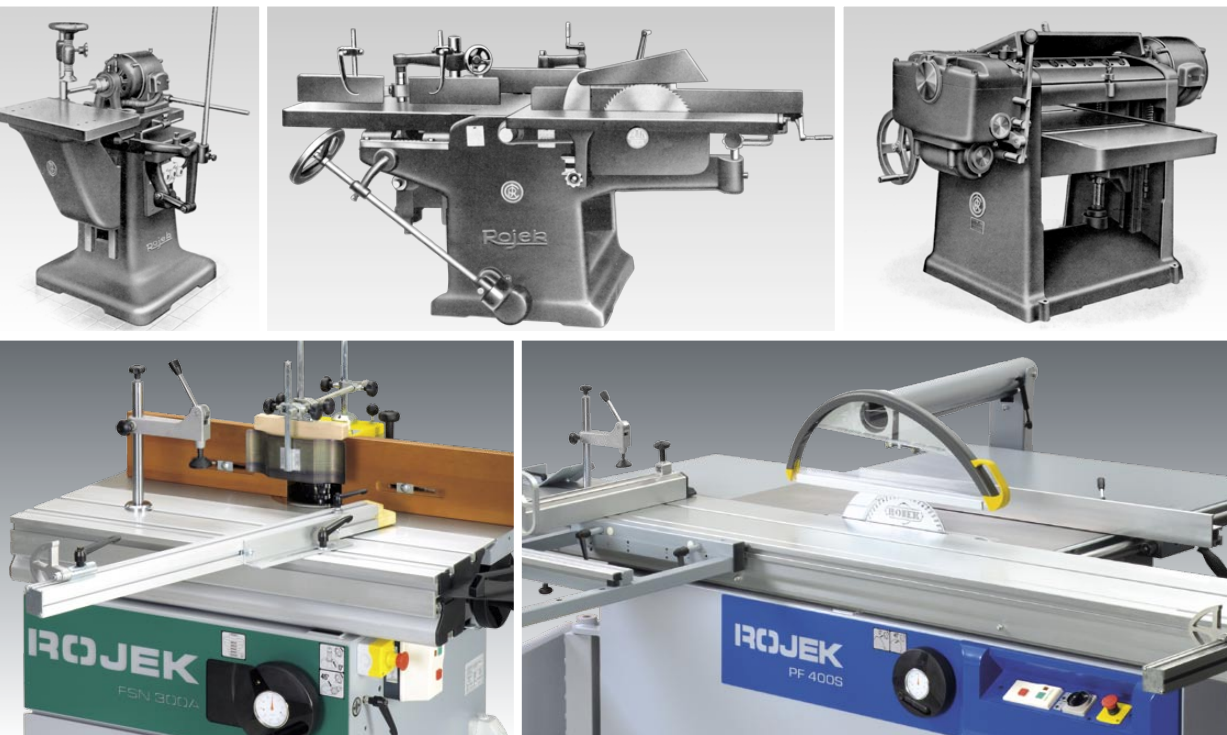


1921 - 2020
tradition 99 



ROJEK WOODWORKING MACHINERY 1921 - 2020

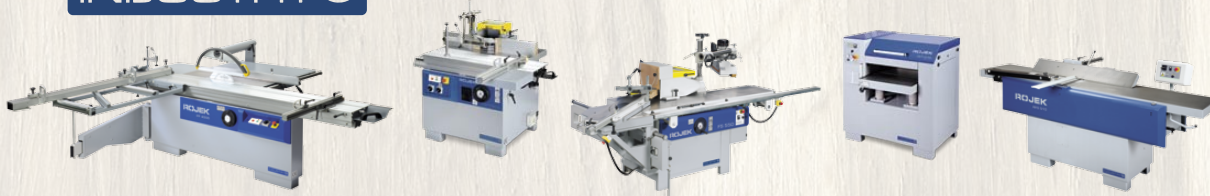


Представитель в России:
 ООО «ПО ИП»
 Тел: +7 (812)602-77-08
 E-mail: info@poip.ru
 www.poip.ru

EURO 9

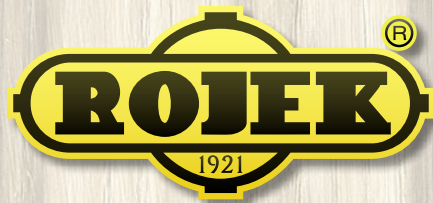


INDUSTRY 9



ROJEK

1921



*Tradition and Quality
since 1921*

2020



Семейная компания „РОЙЕК“ имеет долголетнюю традицию производства в области машиностроения. Находится в Кралоупеградском крае, в г. Частоловице, где также находится центральный офис компании с демонстрационными залами тепловой техники и деревообрабатывающих станков, а сам производственный завод находится недалеко в г. Костелец над Орлицей.

Фирму основал в 1921-ом году Йозеф Ройек. С качественными деревообрабатывающими станками собственной конструкции успешно развивался и во время экономического кризиса и в военные годы. Развивающуюся традицию приостановил 1948-ой год. Многие станки с того времени и до настоящего времени являются вполне функциональными, не смотря на определенный технический и моральный износ, из-за своей прочной и опередившее время конструкции, до сих пор применяются.



Head office ROJEK, Častolovice

Семейную компанию обновил его внук Иржи Ройек в 1991-ом году. Все началось буквально с нуля. Продолжателем семейной традиции в настоящее время является Евжен Ройек. Возвращенное предприятие находилось в плачевном состоянии, без одного конкурентноспособного изделия. В настоящее время компания РОЙЕК является известным мировым производителем в своей отрасли и имеет сеть постоянных торговых представителей в более чем 65-ти странах мира.



Production plant of the company
Kostelec nad Orlicí

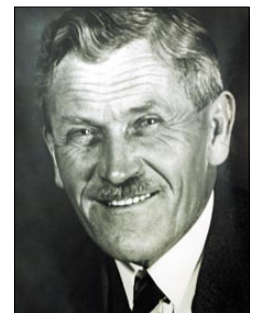
Свои производимые станки и тепловую технику представляет на важных мировых выставках и спрос на его изделия постоянно повышается.

The family company ROJEK has a long engineering production tradition. Its head office is in Častolovice in the region of Hradec Králové with showrooms of heating engineering and woodworking machines, while the production plant is situated in Kostelec nad Orlicí. The company was founded by Josef Rojek in 1921.

He was very successful with his woodworking machines of his own construction even in the period of the economic crisis and in the war years. The tradition was interrupted only in 1948. Many machines of that period are still functional and in spite of some technical and moral wear they are still in operation.

The family company of Josef Rojek was restored by his grandson Mgr. Jiří Rojek in 1991. His son Evžen Rojek now continues in family tradition. Again it was started from nothing. The restituted plant was in a very bad state and without any machine able to compete. At present the company ROJEK is a well-known world producer in its branch and has sales agencies in more than 65 countries all over the world.

Produced machines and products of heating engineering are presented in important world fairs and exhibitions. The interest in ROJEK products is growing continuously.



Josef ROJEK, Company's founder

Die Familienfirma ROJEK hat eine lange Tradition in der Maschinenproduktion. Ihr Sitz ist in Častolovice in der Region von Hradec Králové. Dort gibt es auch einen Showroom für Heiztechnik und Holzbearbeitungsmaschinen; der Produktionsbetrieb befindet sich in Kostelec nad Orlicí. Die Firma wurde im Jahre 1921 durch Herrn Josef Rojek gegründet.



Mgr. Jiří ROJEK
Company's restorer

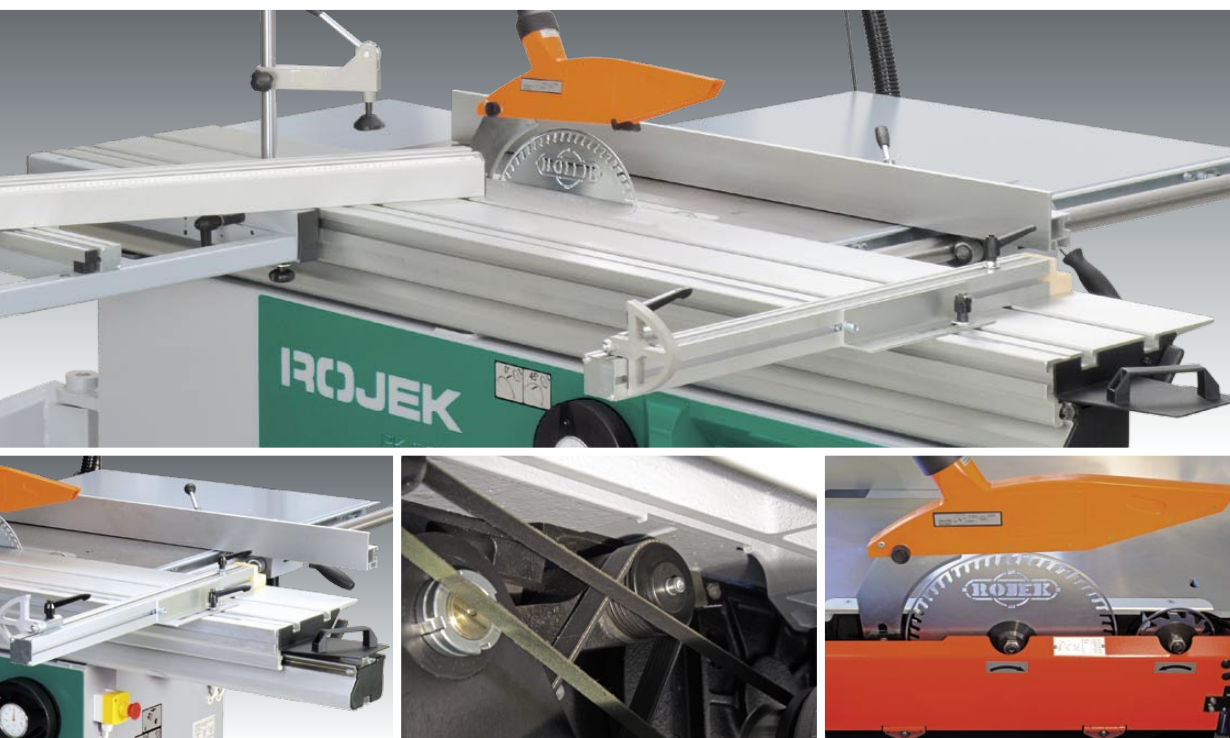
Mit Qualitäts-Holzbearbeitungsmaschinen eigener Konstruktion war er auch in der Zeit der Wirtschaftskrise und in den Kriegsjahren erfolgreich. Die angefangene Tradition wurde erst im Jahre 1948 unterbrochen. Manche Maschinen aus der Zeit sind aber bis heute funktionsfähig und trotz bestimmter technischer und moralischer Abnutzung sind sie immer noch im Gebrauch.

Die Familienfirma von Josef Rojek wurde durch seinen Enkel Mgr. Jiří Rojek im Jahre 1991 wiederhergestellt. Derzeit sein Sohn Evžen Rojek setzt in der Familientradition fort. Wieder hat man von nichts angefangen. Der restituierte Betrieb war in einem sehr schlechten Zustand und ohne ein einziges konkurrenzfähiges Produkt. Zur Zeit zählt die Firma ROJEK zu den bedeutenden Weltproduzenten in ihrem Fach und hat Handelsvertretungen in mehr als 65 Ländern aller Welt.

ROJEK Holzbearbeitungsmaschinen und Heiztechnik werden auf bedeutenden Weltmessen und in Ausstellungen präsentiert und das Interesse für ROJEK Produkte wächst ständig.



EURO 9



ФОРМАТНО-РАСКРОЕЧНЫЙ СТАНОК

PK 250A

PK 320A

ROJEK

ФОРМАТНО-РАСКРОЕЧНЫЙ СТАНОК РК 250А



S
Продольная линейка



S
Крепление форматной каретки
CV 360T

S
Поперечная линейка

S
Крепежный эксцентрик

S
Удлинение стола

O
Опорная рама 870 x 630 мм

PK 250A



O
Ролик опорной рамы



O
Опора каретки

S
Защита пилы



O
Упор

Серый чугун



S
Колесо управления
с индикацией угла



S
Размещение пильного узла на
литой чугунной опоре

ФОРМАТНО-РАСКРОЕЧНЫЙ СТАНОК РК 320А



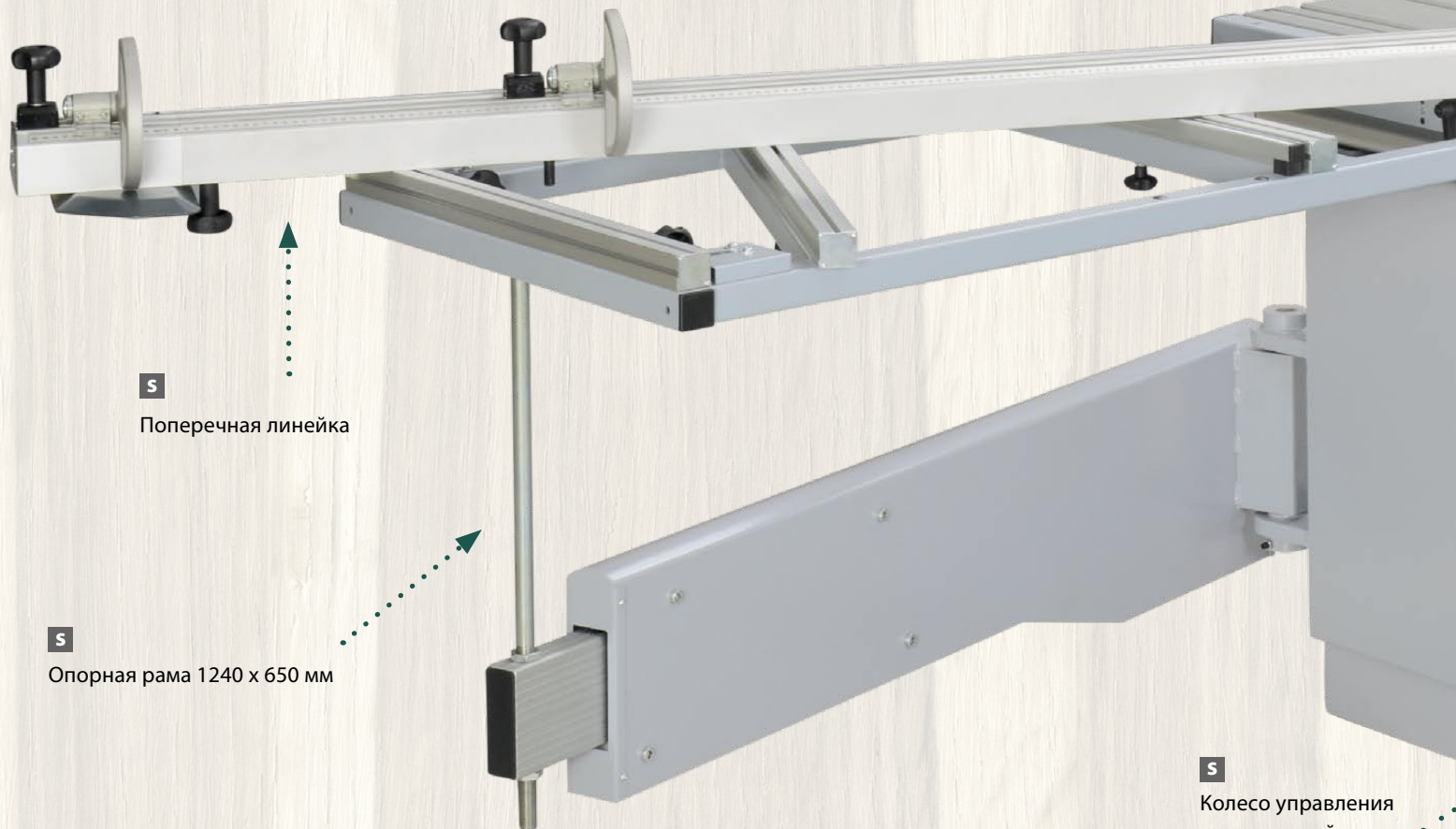
o 5°; 10°; 15°; 20°; 22,5°; 30°; 40°; 45°
Точная установка угла



o Опорный профиль рамы

s Крепежный эксцентрик

s Удлинение стола



s Поперечная линейка

s Опорная рама 1240 x 650 мм

s Колесо управления с индикацией угла



o Ролик опорной рамы



o Опора каретки

S

Защита пилы

Серый чугун



S

Размещение пильного узла
на литой чугунной опоре

PK 320A



S **CV 360T**
Крепление форматной каретки на круглых штырях



O
Упор

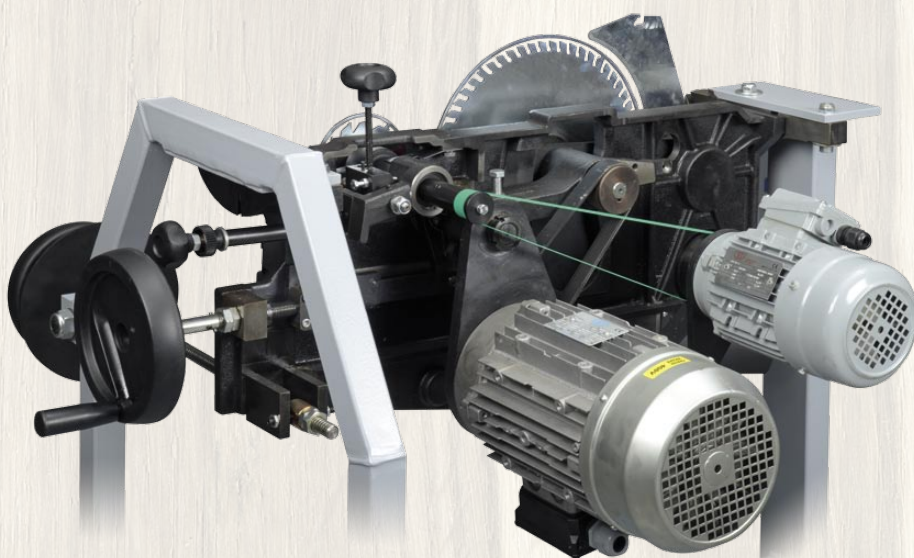


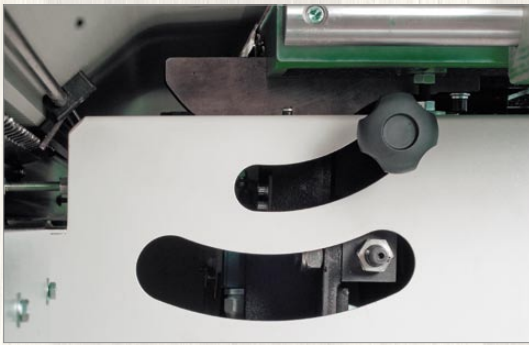
O
Продольная линейка с электронным индикатором



O
Электронный индикатор

S
Механический узел
+ подрезная пила 0,75 кВт





S
Подрезная пила + внешняя настройка подрезной пилы



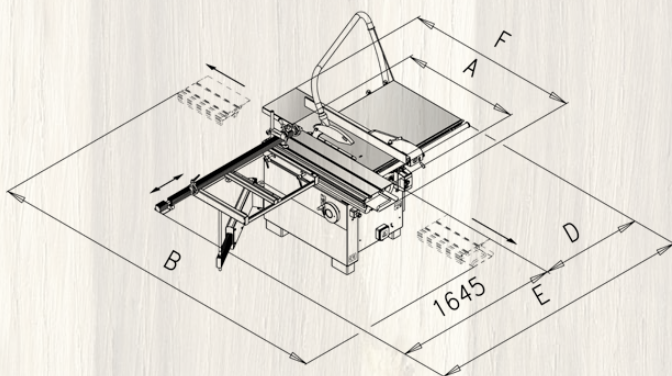
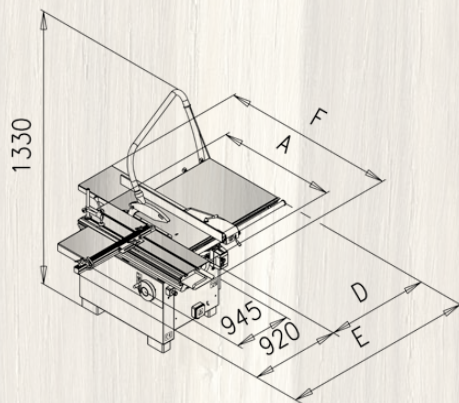
S
Угловая линейка



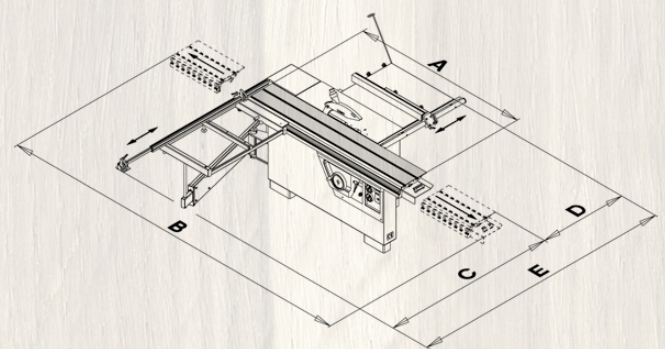
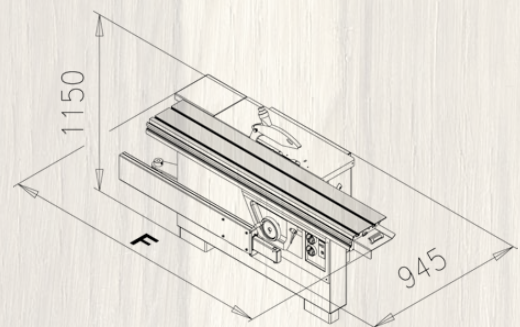
O
Верхний отсос (Parallelogram ROJEK)



O
Ручка форматного стола



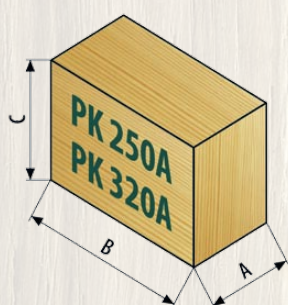
PK 250A					
A	B	D 800/1050/1500	E 800/1050/1500	F	
1200	2855	1075 / 1335 / 1785	2720 / 2980 / 3430	1730	
2000	4455	1075 / 1335 / 1785	2720 / 2980 / 3430	2175	



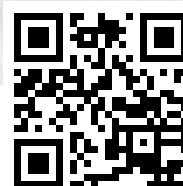
PK 320A					
A	B	C	D 800/1050/1500	E 800/1050/1500	F
2000	4455	2500	1075/1315/1935	3575/3815/4435	2155
2800	5875	2500	1075/1315/1935	3575/3815/4435	2760
3200	7110	2500	1075/1315/1935	3575/3815/4435	3360

	PK 250A	PK 320A
Мощность электродвигателя	4,4 * (2,2- 1f.) кВт	5,3 * (2,2- 1f.) кВт
Мощность отдельного двигателя подрезного узла	0,75 кВт	0,75 кВт
Частота вращения основной пилы	4400 об./мин.	4400 об./мин.
Макс. выс. реза пилы 315 (90°/ 45°)	100 / 70 мм	100 / 70 мм
Макс. диаметр пилы	315 мм	315 мм
Диаметр вала основной пилы	30 мм (1" ; 5/8")	30 мм (1" ; 5/8")
Наклон пилы	90° - 45°	90° - 45°
Диаметр подрезной пилы	120 мм	120 мм
Диаметр вала подрезной пилы	20 мм (3/4")	20 мм (3/4")
Частота вращения подрезной пилы 0,5 кВт	8530 об./мин. (50 Гц) 10236 об./мин. (60 Гц)	8530 об./мин. (50 Гц) 10236 об./мин. (60 Гц)
Размеры стола	400 x 955 мм	400 x 955 мм
Ширина реза	800 (1050; 1500) мм	1050 (800; 1500) мм
Диаметр воздуховода PARALLELOGRAM	100 + 40 (60) мм	100 + 40 (60) мм
Уровень шума под нагрузкой LpAeq	92,9 дБ	92,9 дБ
Каретка	CV 360T	CV 360T
Размеры алюминиевой каретки	1200 x 360 мм 2000 x 360 мм	2000; 2800; 3200 x 360 мм
Длина реза каретки	1200 (2000) мм	2000 (2800; 3200) мм
Вес брутто	410 кг	550 (565, 580) кг

*) S6 40%



PK 250A - PK 320A				
		A	B	C
PK 250A	1,2 m	1120	1600	1110
	2,0 m	1120	2250	1110
PK 320A	2,8 m	1140	3080	1110
	3,2 m	1140	3500	1110



РОЙЕК деревообрабатывающие станки АО
U Kapličky 1055, 517 41 Kostelec nad Orlicí
Czech Republic
www.rojek.cz



Tel.: +420 494 339 140
Fax: +420 494 323 341
e-mail: export@rojek.cz

Наш представитель:



INDUSTRY 9



ФОРМАТНО-РАСКРОЕЧНЫЙ СТАНОК

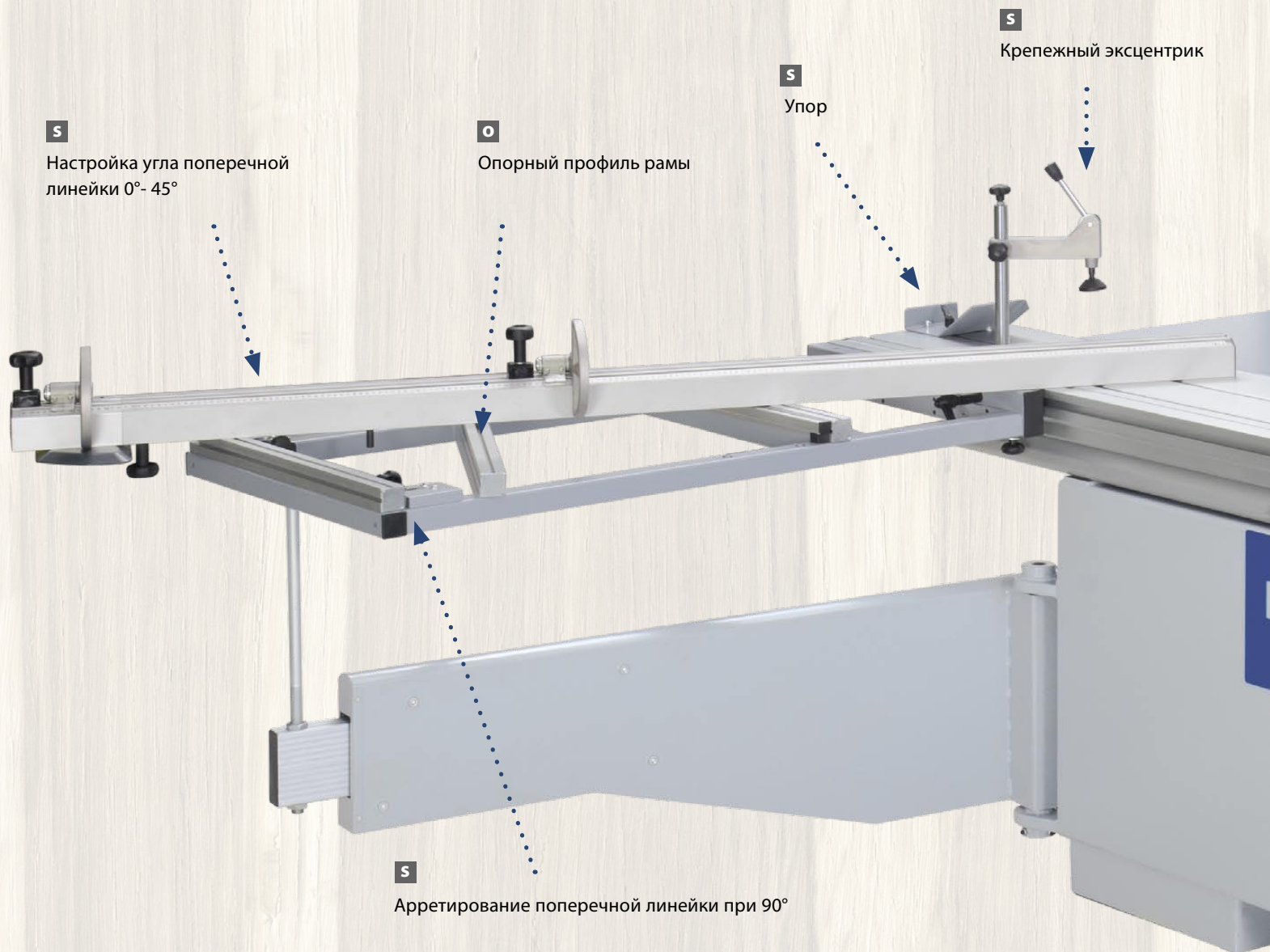
PF 300L / ЧПУ CONTROL 2 ОСИ

PF 350 / ЧПУ CONTROL 2 ОСИ

PF 400S / ЧПУ CONTROL 3 ОСИ

ROJEK

PF 300L



PF 300L

Макс. диаметр пилы	мм	315
Макс. высота реза пилы	мм	100 (70 [45°])
Мощность электродвигателя	кВт	5,3* (7,5*; 2,2-1f.)
Мощность отдельного двигателя подрезного узла	кВт	0,75*
Длина реза каретки	мм	2000; 2800; 3200; 3800

*) S6 40%

S

Верхний отсос

Серый чугун



S

Продольная линейка с микронастройкой

S

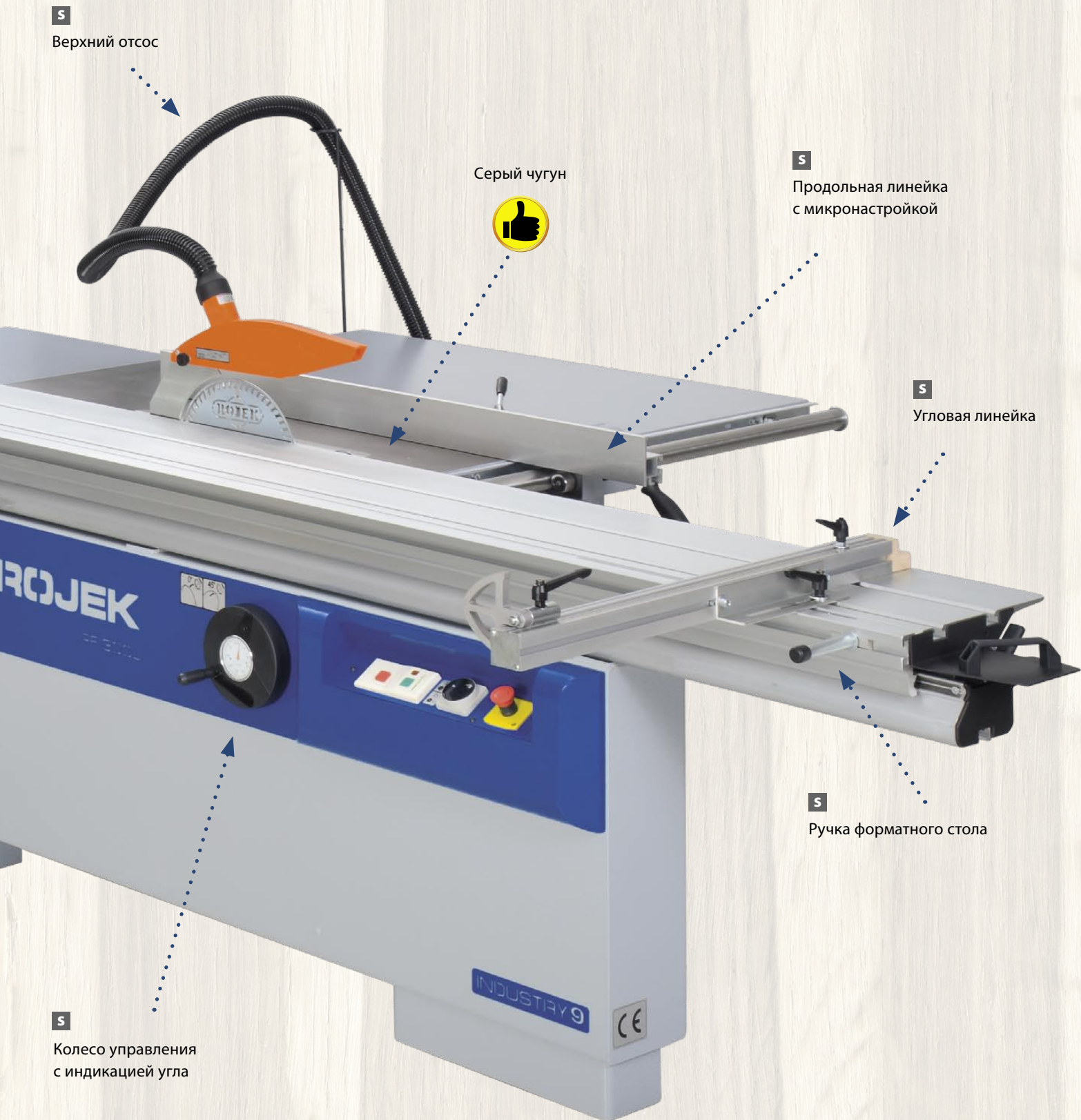
Угловая линейка

S

Ручка форматного стола

S

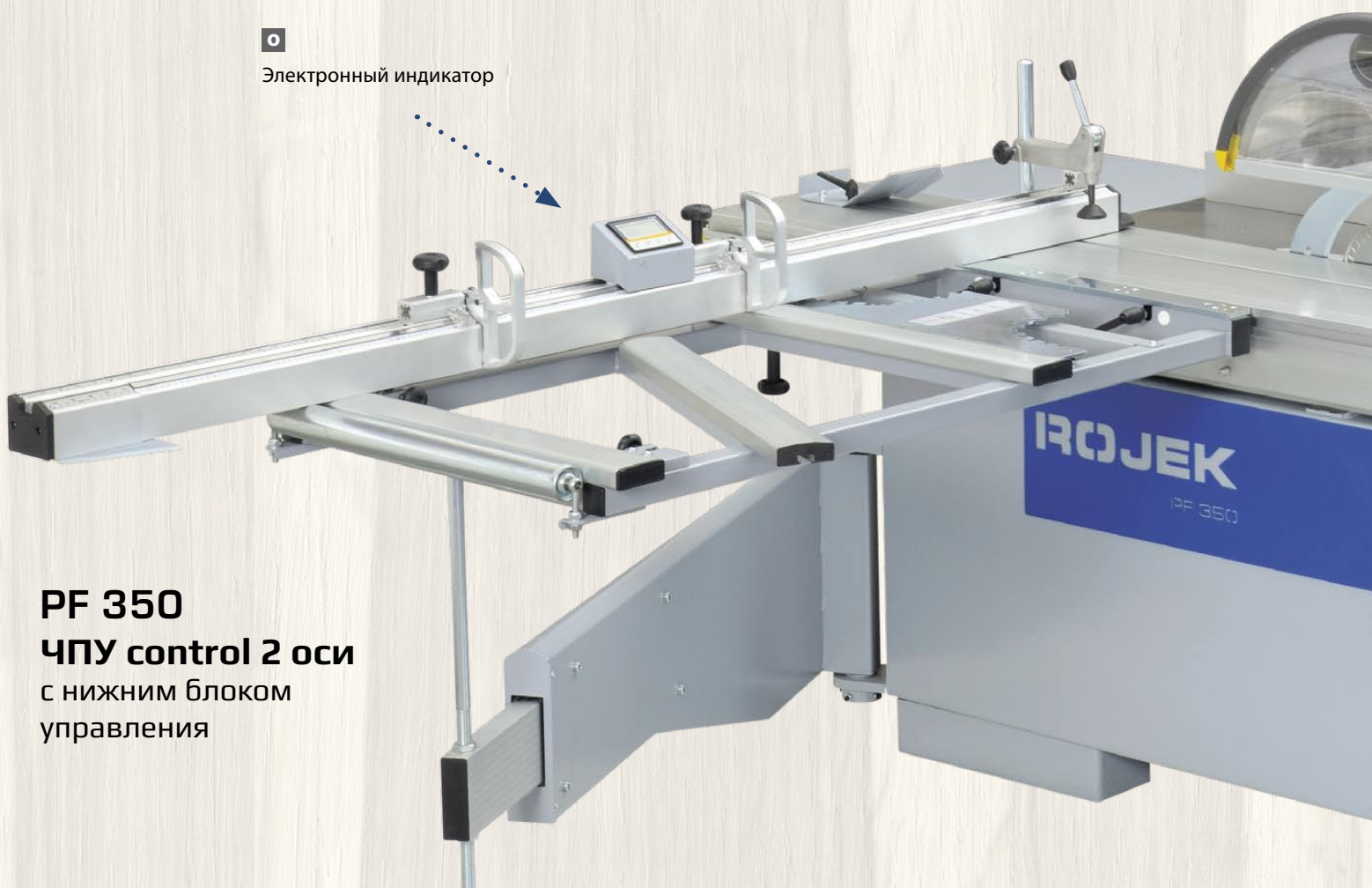
Колесо управления с индикацией угла



ФОРМАТНО-РАСКРОЕЧНЫЙ СТАНОК



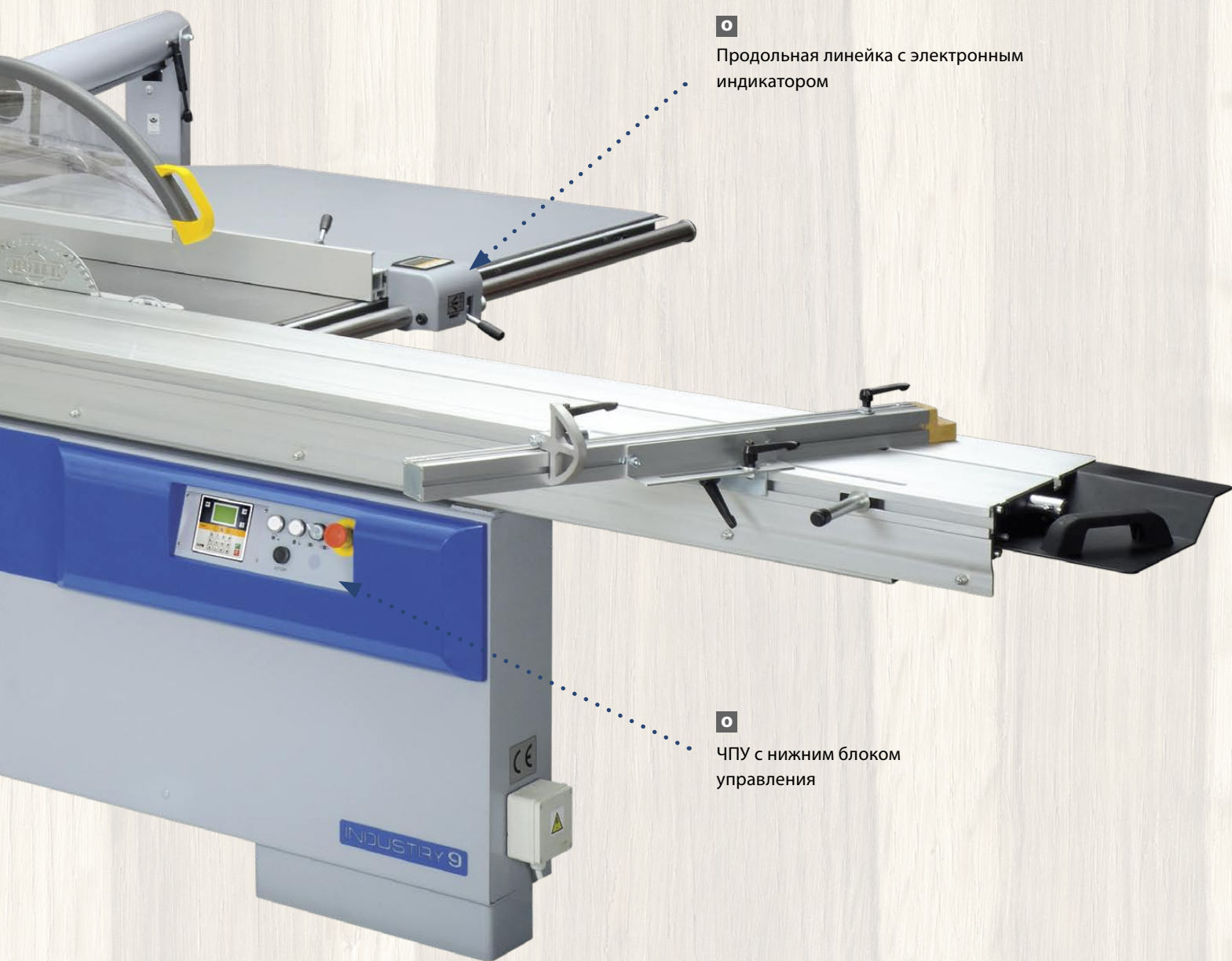
Электронный индикатор



PF 350
ЧПУ control 2 оси
с нижним блоком
управления



PF 400S



Продольная линейка с электронным индикатором



ЧПУ с нижним блоком управления

		PF 350	PF 400S
Макс. диаметр пилы	мм	350	400
Макс. высота реза пилы	мм	115 (80 [45°])	130 (90 [45°])
Мощность электродвигателя	кВт	5,3* (7,5*; 2,2-1f.)	7,5* (5,3*; 9,2*)
Мощность отдельного двигателя подрезного узла	кВт	0,75*	0,75*
Длина реза каретки	мм	2000; 2800; 3200; 3800	2000; 2800; 3200; 3800

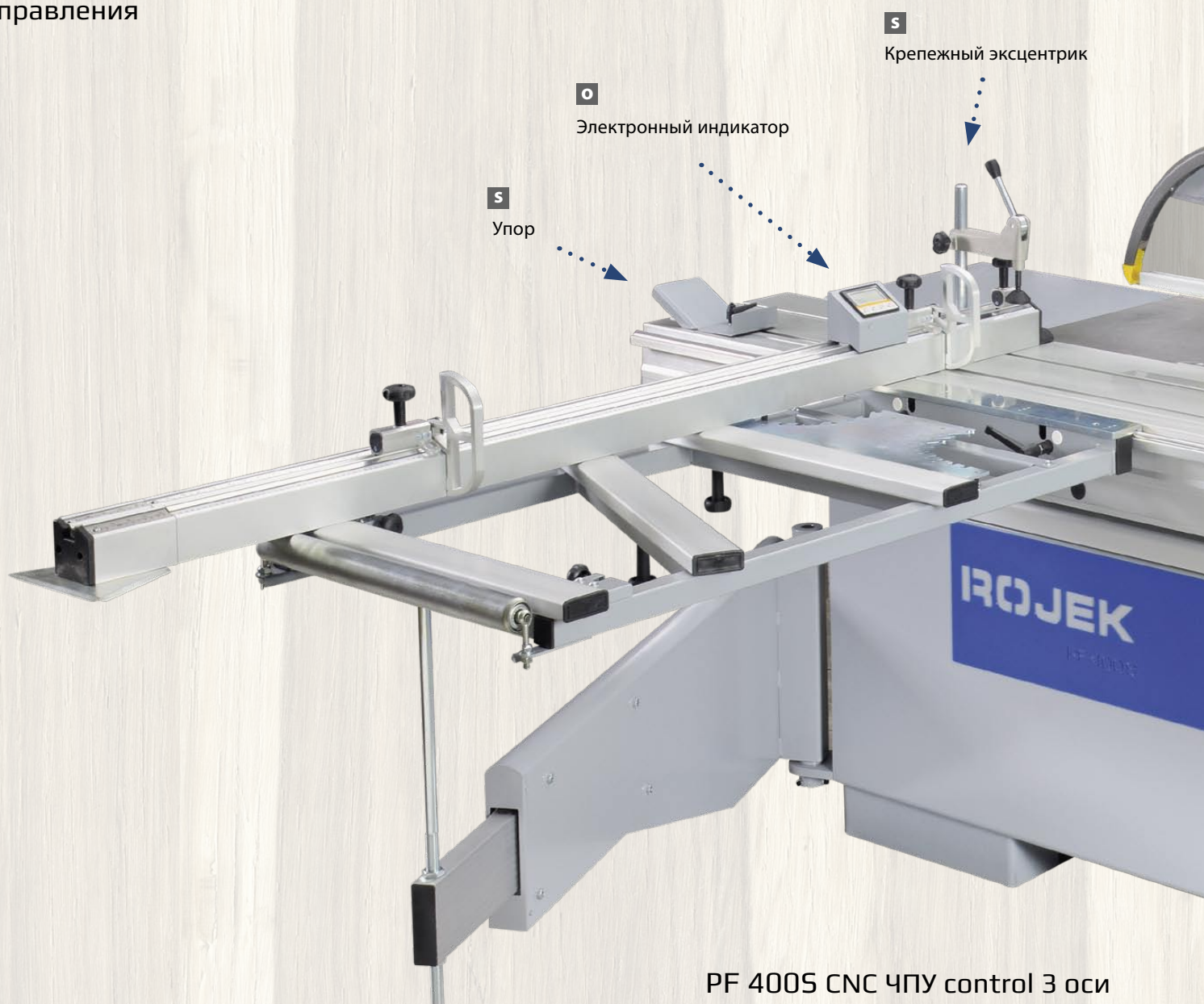
*) S6 40%

ФОРМАТНО-РАСКРОЕЧНЫЙ СТАНОК

PF 400S

ЧПУ control 3 оси

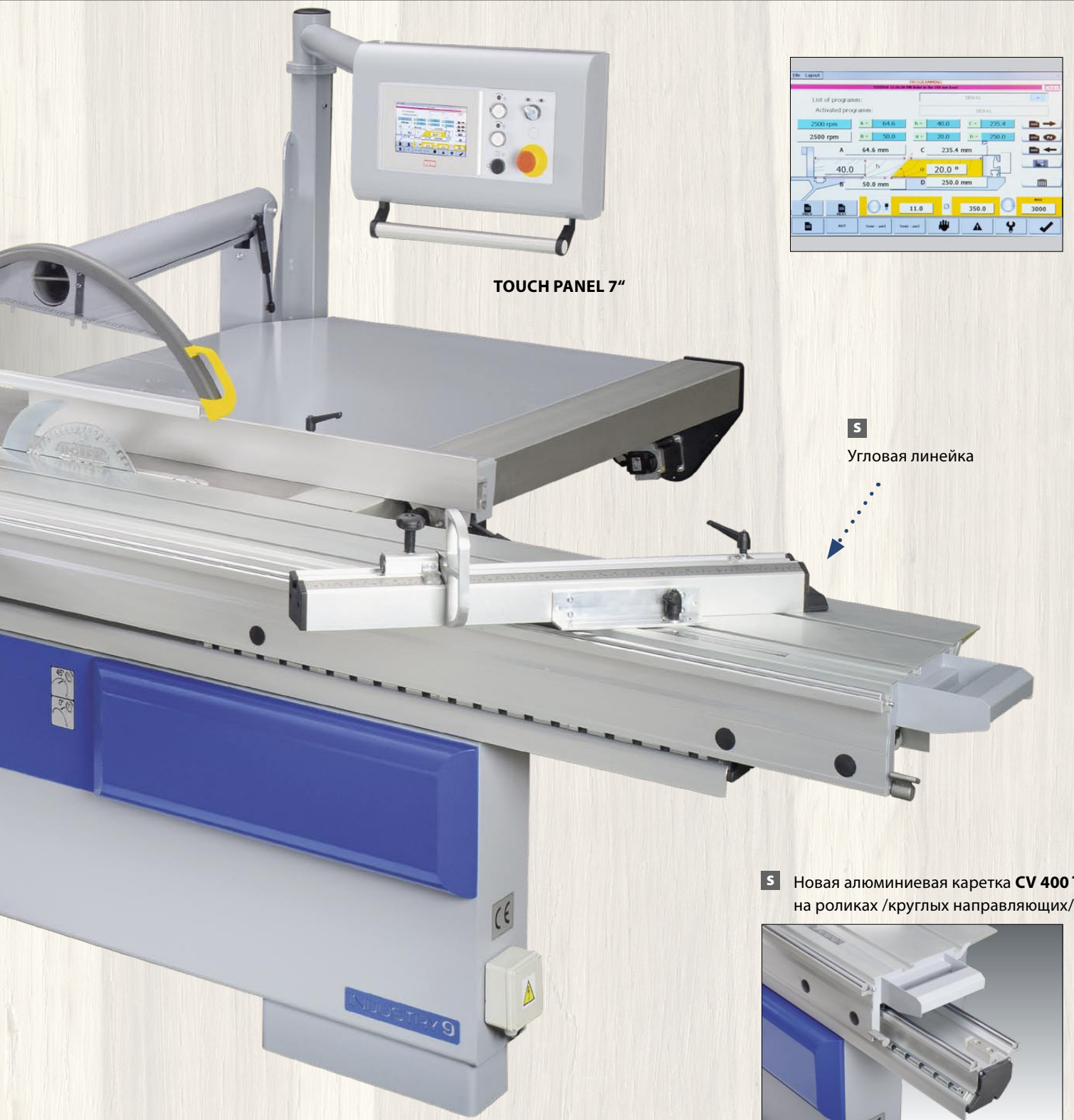
с верхним блоком управления



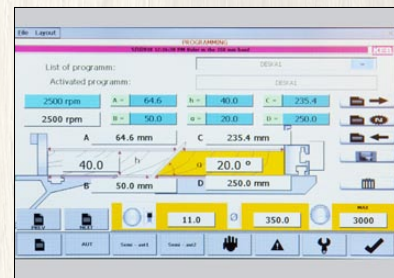
PF 400S CNC ЧПУ control 3 оси

Макс. диаметр пилы		мм	400
Макс. высота реза пилы	ЧПУ CONTROL	мм	130 (90 [45°])
Мощность электродвигателя		кВт	7,5*
Мощность отдельного двигателя подрезного узла		кВт	0,75*
Частота вращения основной пилы	ЧПУ CONTROL	об./мин.	500 - 5000
Наклон пилы	ЧПУ CONTROL	°	0 - 45
Макс. ширина реза	ЧПУ CONTROL	мм	1500
Длина реза каретки		мм	2000; 2800; 3200; 3800

*) S6 40%



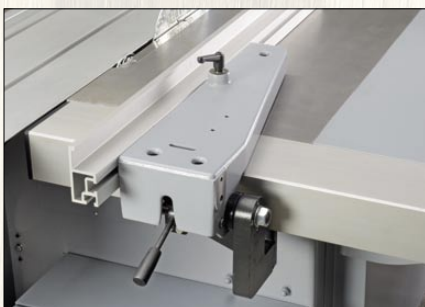
TOUCH PANEL 7"



S
Угловая линейка



S Новая алюминиевая каретка CV 400 T на роликах /круглых направляющих/

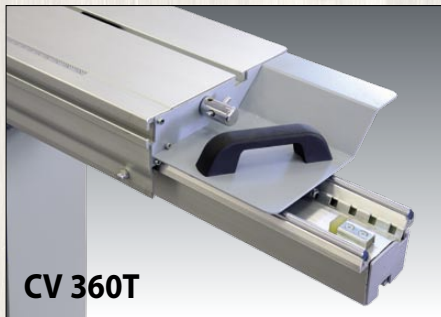
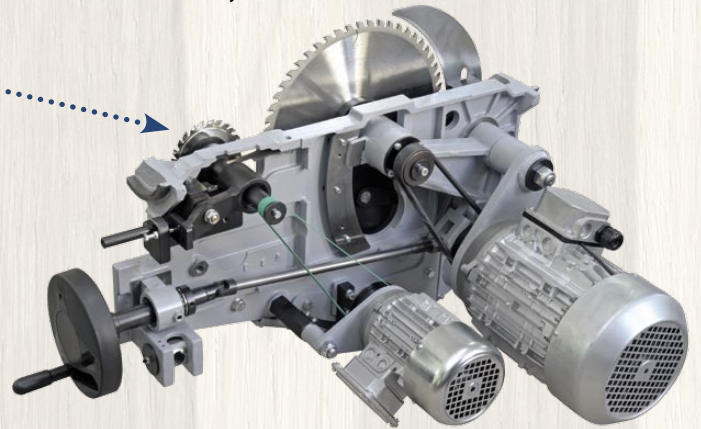


ФОРМАТНО-РАСКРОЕЧНЫЙ СТАНОК

S
Подрезная пила + внешняя
настройка подрезной пилы



S
Механический узел



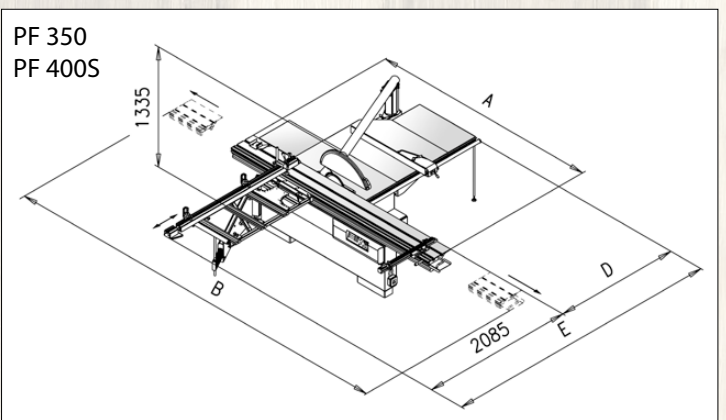
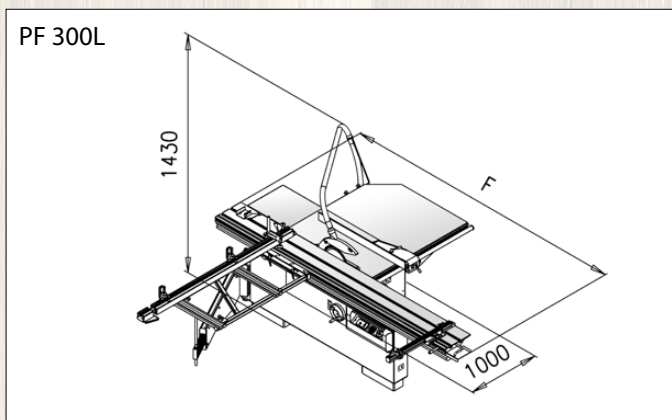
CV 360T

Крепление форматной каретки
на круглых штырях



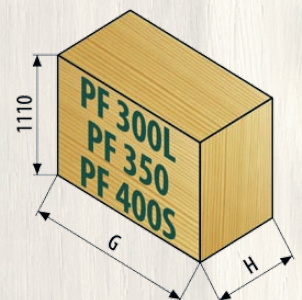
CV 400T

Крепление форматной каретки
на круглых штырях



PF 300L - PF 350 - PF 400S				
A	B	D	E	F
2000	4455	1050 / 1500	1050 / 1500	2545
2800	5875	1335 / 1785	3420 / 3870	2980
3200	7110	1335 / 1785	3420 / 3870	3375
3800	8160	1335 / 1785	3420 / 3870	3975

PF 300L - PF 350 - PF 400S			
		G	H
PF 300L	CV 360T 2000	2700	
	CV 360T 2800	3200	1220
	CV 360T 3200	3500	
PF 350 PF 400 S	CV 360T 2000	2700	
	CV 360T 2800	3200	1600
	CV 360T 3200	3500	
	CV 360T 3800	4100	





○ ЧПУ с нижним блоком управления



○ Опора каретки



○ Ролик опорной рамы



○ - PF 300L
S - PF 350, PF 400S
Верхний отсос (Parallelogram CPS)



○ Электронный индикатор



○ Продольная линейка с электронным индикатором



○ Крепежный эксцентрик



○ Верхняя панель управления



○ 5°; 10°; 15°; 20°; 22,5°; 30°; 40°; 45°
Точная установка угла

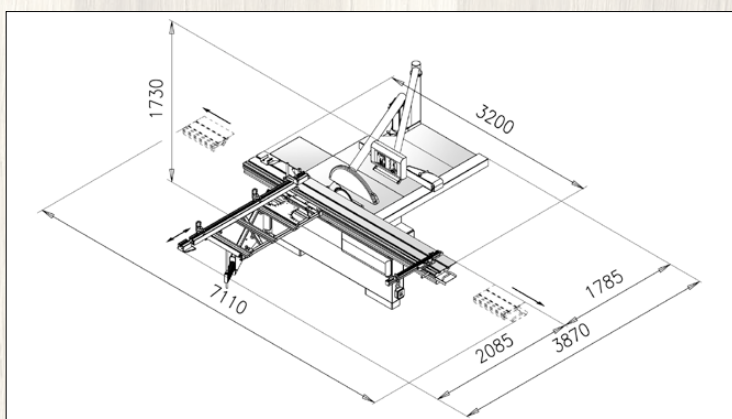
		PF 300L	PF 350	PF 400S
Мощность электродвигателя	кВт	5,3* (7,5*; 2,2-1f.)	5,3* (7,5*; 2,2-1f.)	7,5* (5,3*; 9,2*)
Мощность отдельного двигателя подрезного узла	кВт	0,75*	0,75*	0,75*
Частота вращения	об./мин.	2870 (3444 [60 Hz])	2870 (3444 [60 Hz])	2870 (3444 [60 Hz])
Макс. диаметр пилы	мм	315	350	400
Макс. диаметр пилы с подрезным узлом Ø 120 мм	мм	315	350	400
Диаметр вала основной пилы	мм	30 (1")	30 (1")	30 (1")
Частота вращения основной пилы	об./мин.	4450 (3500/5000)	4450 (3500/5000)	4450 (3500/5000)
Макс. высота реза пилы	мм	100 (70 [45°])	115 (80 [45°])	130 (90 [45°])
Наклон пилы	°	0 - 45	0 - 45	0 - 45
Макс. ширина реза	мм	1300 (1500)	1300 (1500)	1300 (1500)
Диаметр подрезной пилы	мм	120	120	120
Диаметр вала подрезной пилы	мм	20 (3/4")	20 (3/4")	20 (3/4")
Частота вращения подрезной пилы	об./мин.	8530 (10236 [60Hz])	8530 (10236 [60Hz])	8530 (10236 [60Hz])
Высота каретки	мм	892	892	892
Макс. высота станка	мм	1130 (1460, 1700)	1460 (1700)	1460 (1700)
Размеры стола	мм	1185 x 500	1185 x 500	1185 x 500
Диаметр воздуховода	мм	100+40 (60; 100)	100 + 100	100 + 100
Уровень шума под нагрузкой LpAeq	дБ	85,3	85,3	85,3
Вес брутто / нетто	кг	610 / 605	680 / 675	690/ 685
CV 360(T), CV 400T	Размеры каретки	мм	CV 360T: 2000 x 360 мм (2800; 3200 x 360 мм) CV 360T: 2000, 2800, 3200 (3800) x 360 мм CV 400T: 3200 x 380 мм	
	Размеры опорной рамы	мм	1240 x 650	1240 x 650
	Длина реза каретки	мм	2000; 2800; 3200; 3800	

*) S6 40%

ФОРМАТНО-РАСКРОЕЧНЫЙ СТАНОК ROJEK PF 400S ЧПУ CONTROL 3 ОСИ

Мощность электродвигателя		кВт	7,5*
Мощность отдельного двигателя подрезного узла		кВт	0,75*
Частота вращения		об./мин.	2870 (3444 [60 Hz])
Макс. диаметр пилы		мм	400
Макс. диаметр пилы с подрезным узлом Ø 125 мм		мм	400
Диаметр вала основной пилы		мм	30 (1")
Частота вращения основной пилы	ЧПУ CONTROL	об./мин.	500 - 5000
Макс. высота реза пилы	ЧПУ CONTROL	мм	130 (90 [45°])
Наклон пилы	ЧПУ CONTROL	°	0 - 45
Макс. ширина реза	ЧПУ CONTROL	мм	1500
Диаметр подрезной пилы		мм	120
Диаметр вала подрезной пилы		мм	20 (3/4")
Частота вращения подрезной пилы		об./мин.	8530 (10236 [60Hz])
Высота каретки		мм	892
Макс. высота станка		мм	1700
Размеры стола		мм	1185 x 500
Диаметр воздуховода		мм	100 + 100
Уровень шума под нагрузкой LpAeq		дБ	85,3
Вес брутто / нетто		кг	> 800
CV 400T	Размеры каретки	мм	3200 x 380
	Размеры опорной рамы	мм	1240 x 650
	Длина реза каретки	мм	3200

*) S6 40%



PF 400S CNC control 3 axis			
		G	H
PF 350	CV360 2000	2700	
	CV360 2800	3200	
PF 400 S	CV360 3200	3500	1600
	CV360T 3200	3500	
	CV 360T 3800	4100	

ROJEK Worldwide

Tradition and Top Quality from the Czech Republic



ALGERIA
AUSTRALIA
AUSTRIA
AZERBAIJAN
BELGIUM
BANGLADESH
BELARUS
BOSNIA & HERZEGOVINA
BOTSWANA
DENMARK
ECUADOR
ESTONIA
ETHIOPIA
PHILIPPINES

FINLAND
FRANCE
GHANA
GEORGIA
NETHERLANDS
HONDURAS
CROATIA
INDIA
INDONESIA
IRAN
IRELAND
ITALY
ISRAEL
JAPAN

SOUTH AFRICA
CANADA
KAZAKHSTAN
KOREA
COSTA RICA
LITHUANIA
LATVIA
HUNGARY
MACEDONIA
MALTA
MEXICO
MOLDOVA
NIGERIA
GERMANY

NORWAY
NEW ZEALAND
PAKISTAN
POLAND
PORTUGAL
REUNION
ROMANIA
RUSSIA
GREECE
SAUDI ARABIA
SLOVENIA
SRI LANKA
SINGAPORE
SPAIN

SWEDEN
SWITZERLAND
THAILAND
TURKEY
UGANDA
UKRAINE
USA
UNITED ARAB EMIRATES
UNITED KINGDOM
UZBEKISTAN
VENEZUELA
ZIMBABWE



ROJEK деревообрабатывающие станки АО
U Kapličky 1055, 517 41 Kostelec nad Orlicí
Czech Republic
www.rojek.cz

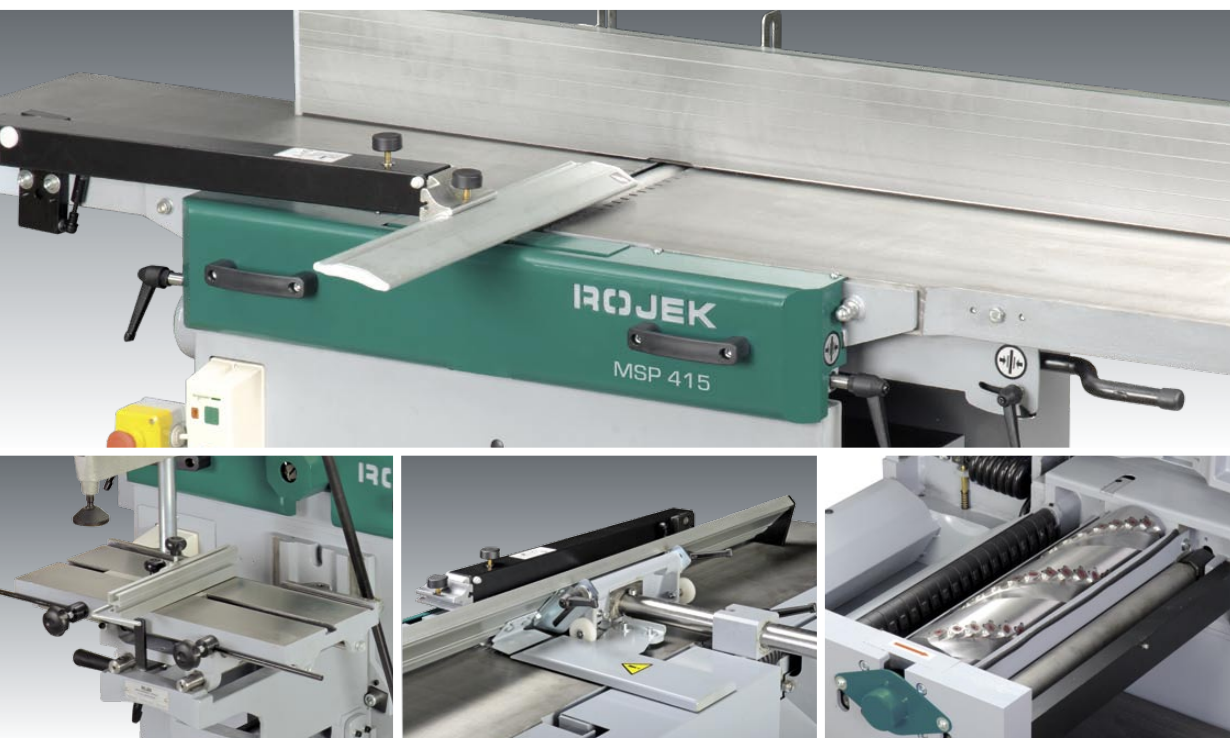
Tel.: +420 494 339 140
Fax: +420 494 323 341
e-mail: export@rojek.cz



Наш представитель:



EURO 9



КОМБИНИРОВАННЫЙ
ФУГОВАЛЬНО-РЕЙСМУСНЫЙ СТАНОК

MSP 315

MSP 415

MP 415

ROJEK

КОМБИНИРОВАННЫЙ ФУГОВАЛЬНО-РЕЙСМУСНЫЙ СТАНОК

Регулируемый
задний стол

Серый чугун



MSP 315
MSP 415



o - MSP 315, 415

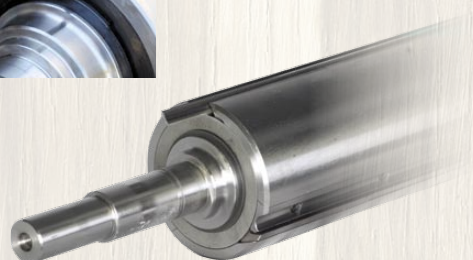
n/a - MP 415

Сверильно-пазовальное устройство



s

Четырехножевой строгальный
вал ROJEK



o

Трехножевой строгальный вал
с TERSA ножами



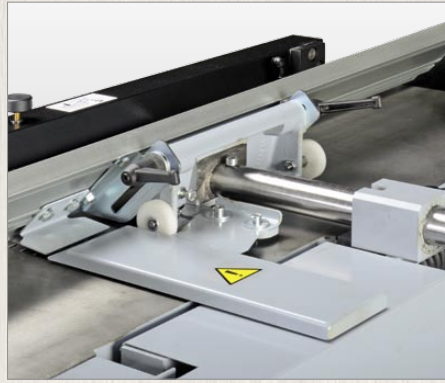
MP 415



s - MSP 315, 415

n/a - MP 415

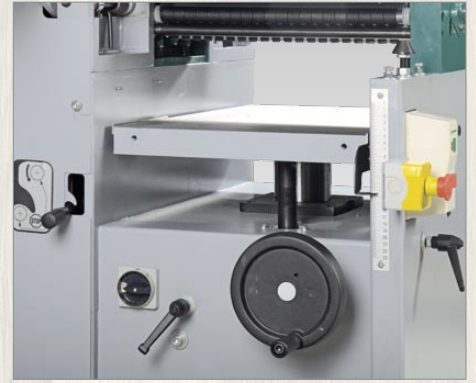
Фуговальные столы в верхнем положении



s - MSP 315, 415

n/a - MP 415

Настройка угловой линейки 90° - 45°

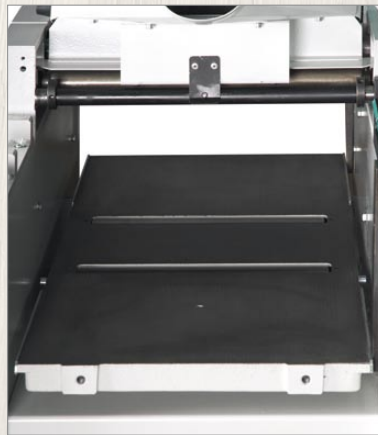


s Подъем рейсмуса с шкалой



o

Спиральный ножевой вал с подающими валиками



o - MSP 415, MP 415

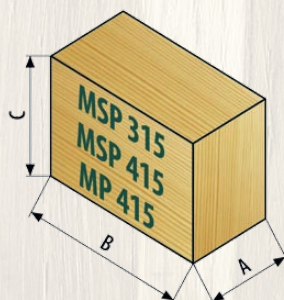
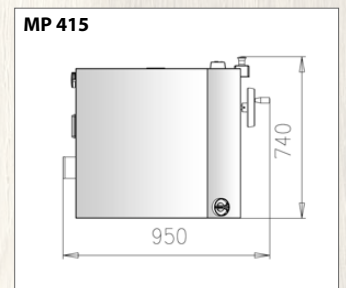
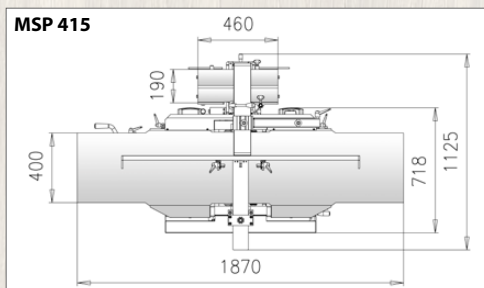
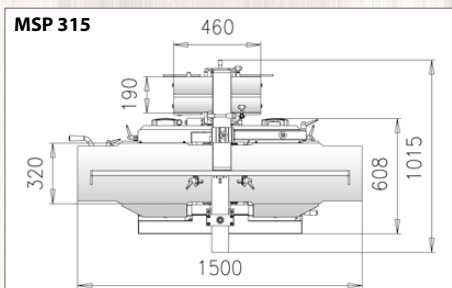
n/a - MSP 315

Валик в столе рейсмуса



o

Облегченный валик рейсмусного стола



MSP 315 - MSP 415 - MP 415			
	A	B	C
MSP 315	740	1770	1110
MSP 415	850	2150	1110
MP 415	800	1050	1230

	MSP 315 MSP 415	MP 415	
Размеры фуговального стола	1500 x 320 мм 1850 x 420 мм	-	
Размеры рейсмусного стола	750 x 308 мм 750 x 408 мм	750 x 408 мм	
Высота станка	1050 мм	1050 мм	
Диаметр вала	95 мм	95 мм	
Диаметр подающих валиков	40 мм	40 мм	
Количество ножей	4	4	
Угол наклона направляющей линейки	0° - 45°	-	
Частота вращения вала	4200 об./ мин.	4200 об./ мин.	
Макс. ширина строгания при фуговании	310 мм 410 мм	-	
Макс. ширина строгания при рейсмусовании	300 мм 400 мм	400 мм	
Макс. высота строгания при рейсмусовании	230 мм	230 мм	
Макс. снимаемый слой при фуговании	4 мм	-	
Макс. снимаемый слой при рейсмусовании	5 мм	5 мм	
Скорость подачи заготовки при рейсмусовании	8 м./мин. (7,5/15; 5/10)	5/10 м./мин. (7,5/15)	
Мощность электродвигателя	4,4 кВт *	4,4 кВт *	
Мощность подачи электродвигателя (OPTION MSP 415, MP 415)	(0,35 / 0,45 кВт)	(0,35 / 0,45 кВт)	
Диаметр воздуховода	100 мм	120 (100) мм	
Вес брутто / нетто	330 / 305 кг 390 / 360 кг	310 / 290 кг	
Дополнение: долбежное устройство			
VDA 315 L	Размеры каретки	460 x 190 мм	-
	Диаметр крепления	0 - 16 мм	-
	Макс. высота обработки над столом	125 мм	-
	Ход стола - продольный	180 мм	-
	Ход стола - поперечный	135 мм	-
	Вес брутто / нетто	40 / 37 кг	-

*) S6 40%



РОЙЕК деревообрабатывающие станки АО
U Kapličky 1055, 517 41 Kostelec nad Orlicí
Czech Republic
www.rojek.cz

Tel.: +420 494 339 140
Fax: +420 494 323 341
e-mail: export@rojek.cz

Наш представитель:



INDUSTRY 9

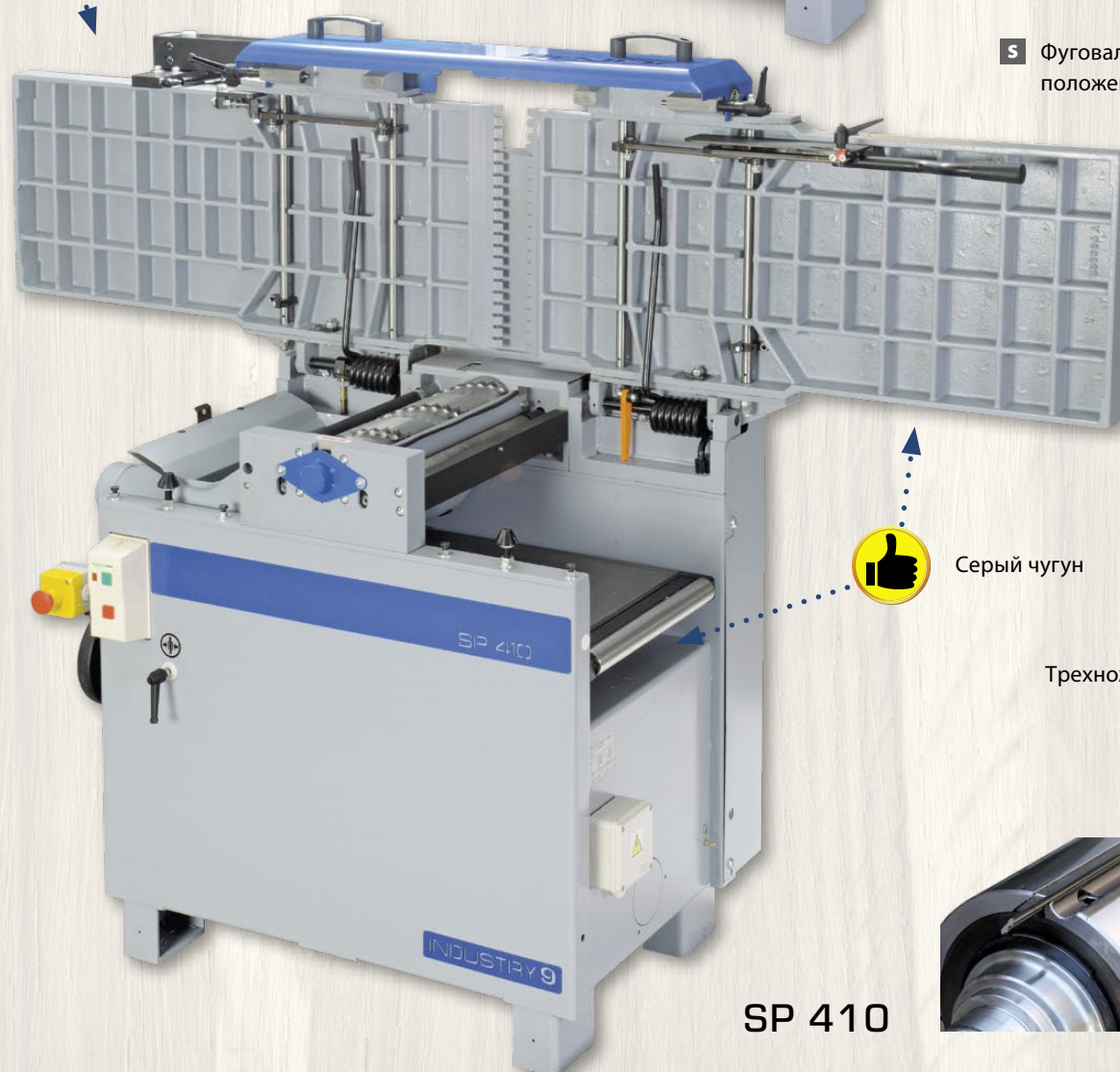
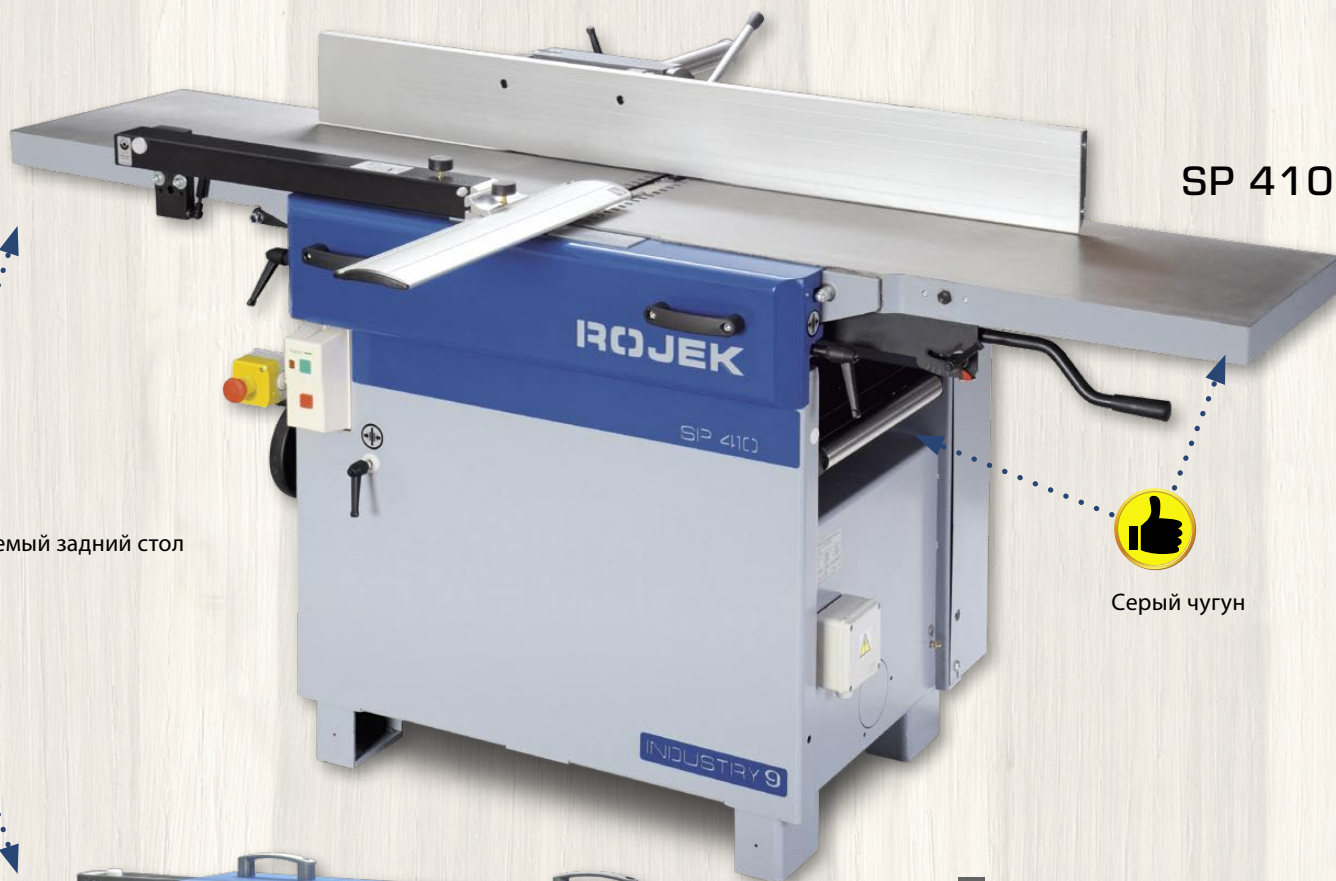


ФУГОВАЛЬНО-РЕЙСМУСНЫЙ СТАНОК

SP 410

ROJEK

ФУГОВАЛЬНО-РЕЙСМУСНЫЙ СТАНОК





S Настройка угловой линейки
90°- 45°



S Подъем рейсмусного стола с индикатором



O Спиральный ножевой вал
с подающими валиками



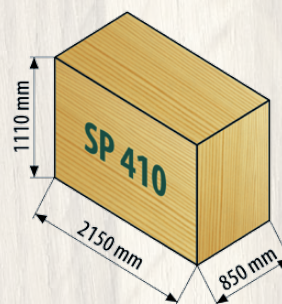
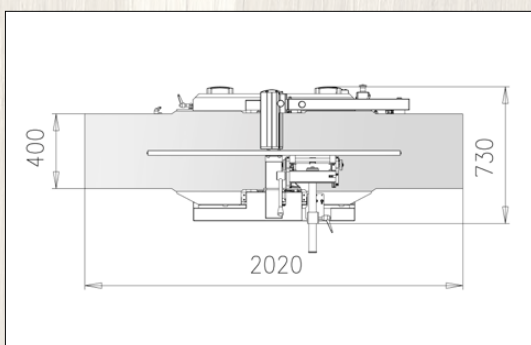
O Защитный кожух ножевого
вала CPS



O Облегченный валик рейсмусного стола



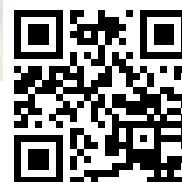
O Валик в столе рейсмуса



SP 410

Размеры фуговального стола	2 020 x 420 мм
Размеры рейсмусного стола	750 x 408 мм
Мощность электродвигателя	5,3 кВт*/3x400V (2,2 кВт/1x230V)
Частота вращения	2 840 об./мин. (3 410 об./мин. [60 Гц])
Мощность подачи электродвигателя	0,35/0,45 кВт
Диаметр вала	95 мм
Диаметр подающих валиков	40 мм
Количество ножей	4
Угол наклона направляющей линейки	90° - 45°
Частота вращения вала	4 200 об./мин.
Макс. ширина строгания при фуговании	410 мм
Макс. ширина строгания при рейсмусовании	400 мм
Макс. высота строгания при рейсмусовании	230 мм
Макс. снимаемый слой при рейсмусовании	5 мм
Макс. снимаемый слой при фуговании	4 мм
Скорость подачи заготовки при рейсмусовании	5,5/10 м./мин. (7,5/15 м./мин.)
Длина станка	2 020 мм
Ширина станка	750 мм
Высота стола	900 мм
Диаметр воздуховода	100 мм
Размеры в упаковке	2100 x 810 x 1100 мм
Вес брутто / нетто	410 / 380 кг
Напряжение/частота	3x400V (3x230V 1x230V) / 50(60)Гц
Защита проводки	16 А

*) S6 40%



РОЙЕК деревообрабатывающие станки АО
U Kapličky 1055, 517 41 Kostelec nad Orlicí
Czech Republic
www.rojek.cz

Tel.: +420 494 339 140
Fax: +420 494 323 341
e-mail: export@rojek.cz

Наш представитель:



INDUSTRY 9



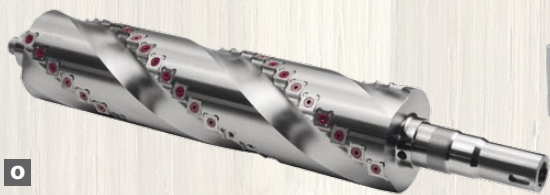
ФУГОВАЛЬНЫЙ СТАНОК

RFS 410

RFS 510

ROJEK

ФУГОВАЛЬНЫЙ СТАНОК RFS 410 / RFS 510



o
Спиральный ножевой вал



s
Четырехножевой строгальный вал



o
Четырехножевой строгальный вал с TERSA ножами



Серый чугун



RFS 410 Standard



O
Верхняя панель управления

Серый чугун

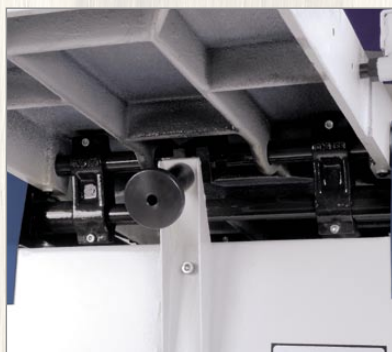


S
Регулировка стружки

O
Индикатор для выставления ножей



RFS 510



S
Посадка стола с микронастройкой



S
Настройка угловой линейки



S
Указатель толщины стружки

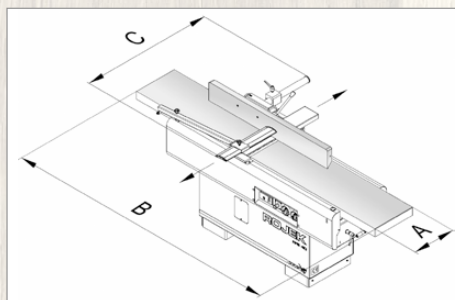
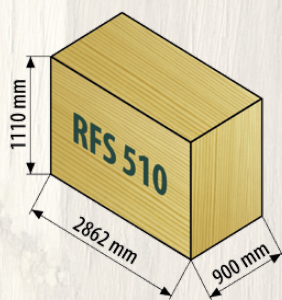
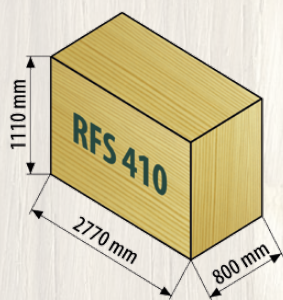
	RFS 410	RFS 510
Диаметр вала	116 мм	116 мм
Количество ножей	4	4
Частота вращения вала	5000 об./мин.	5000 об./мин.
Макс. ширина строгания при фуговании	400 мм	500 мм
Снимаемый слой при фуговании	8 мм	8 мм
Угол наклона направляющей линейки	0° - 45°	0° - 45°
Обороты электродвигателя	2860 об./мин. (50 Гц) / 3432 об./мин. (60 Гц)	
Мощность электродвигателя	5,3 кВт *	5,3 (7,5) кВт *
Размеры станка:		
Размеры стола	2600 x 410 мм	2700 x 510 мм
Длина входного стола	1400 мм	1450 мм
Длина выходного стола	1150 мм	1200 мм
Высота стола	890 мм	890 мм
Макс. высота станка	1070 мм	1070 мм
Диаметр воздуховода	150 мм	150 мм
Уровень шума под нагрузкой LpAeq	94,5 дБ	86,9 дБ
Вес брутто / нетто	560 / 550 кг	630 / 620 кг

*) S6 40%



Профиль защитного кожуха
ножевого вала - откидной

Защитный кожух
ножевого вала CPS



RFS 410 / 510		
A	B	C
410	2600	1120
510	2700	1300



ROJEK деревообрабатывающие станки АО
U Kapličky 1055, 517 41 Kostelec nad Orlicí
Czech Republic
www.rojek.cz

Tel.: +420 494 339 140
Fax: +420 494 323 341
e-mail: export@rojek.cz

Наш представитель:



INDUSTRY 9



РЕЙСМУСНЫЙ СТАНОК

RFT 630

ROJEK

РЕЙСМУСНЫЙ СТАНОК RFT 630



Серый чугун

RFT 630



o ELGO 3

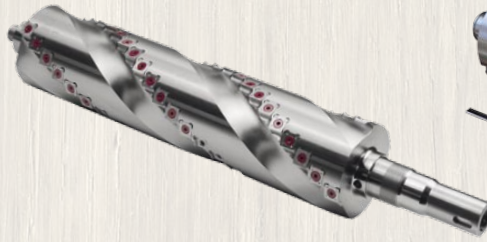
Контрольная панель управления с программированием



Автоматический подъём стола - Автоматический позиционер стола - Плавная регулировка скорости подачи 5-20 м/мин.



S
Четырехножевой строгальный вал ROJEK



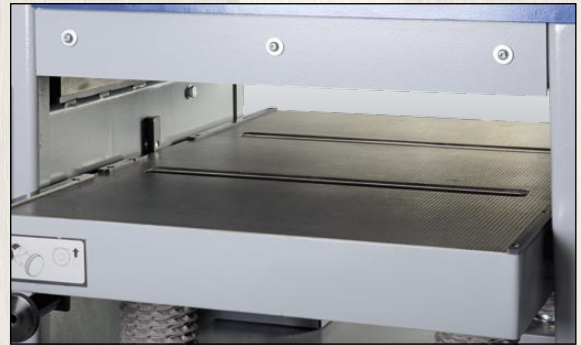
O
Спиральный ножевой вал



O
Четырехножевой строгальный вал с TERSA ножами



S
Стол на 4 направляющих

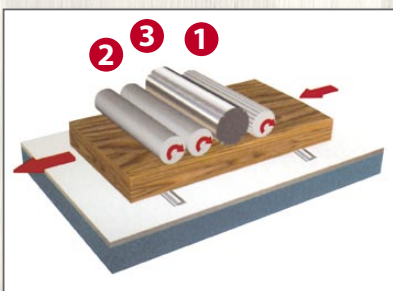


S
Два облегченных валика



1 Один входящий подающий валик
(Секционный ролик на входе, Обрезиненный ролик)

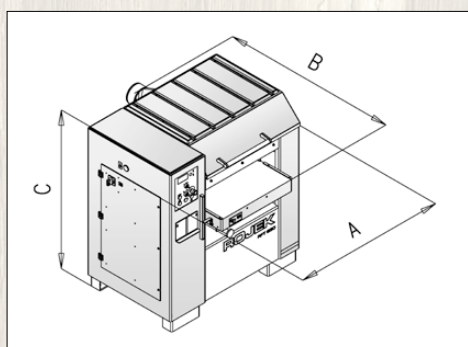
2 Два выходящих подающих валика (2 обрезиненные ролики на выходе)



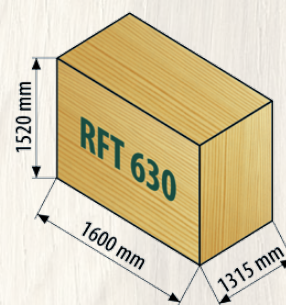
3 Четырехножевой вал

RFT 630	
Размеры рейсмусного стола	1050 x 630 мм
Высота станка	1280 / 1950 мм
Размеры станка	1200 x 1170 мм
Диаметр вала	120 мм
Количество ножей	4
Частота вращения вала	5500 об./мин.
Макс. ширина строгания при рейсмусовании	630 мм
Макс. высота строгания при рейсмусовании	300 мм
Макс. снимаемый слой при рейсмусовании	8 мм
Скорость подачи заготовки при рейсмусовании	8 / 12 м./мин. 5 - 20 м./мин. (опция)
Мощность электродвигателя	7,5 / 9,2 кВт *
Вес брутто / нетто	870 / 890 кг

*) S6 40%



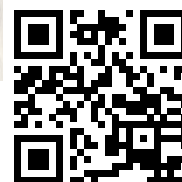
RFT 630		
A	B	C
1240	1165	1280



РОЙЕК деревообрабатывающие станки АО
U Kapličky 1055, 517 41 Kostelec nad Orlicí
Czech Republic
www.rojek.cz



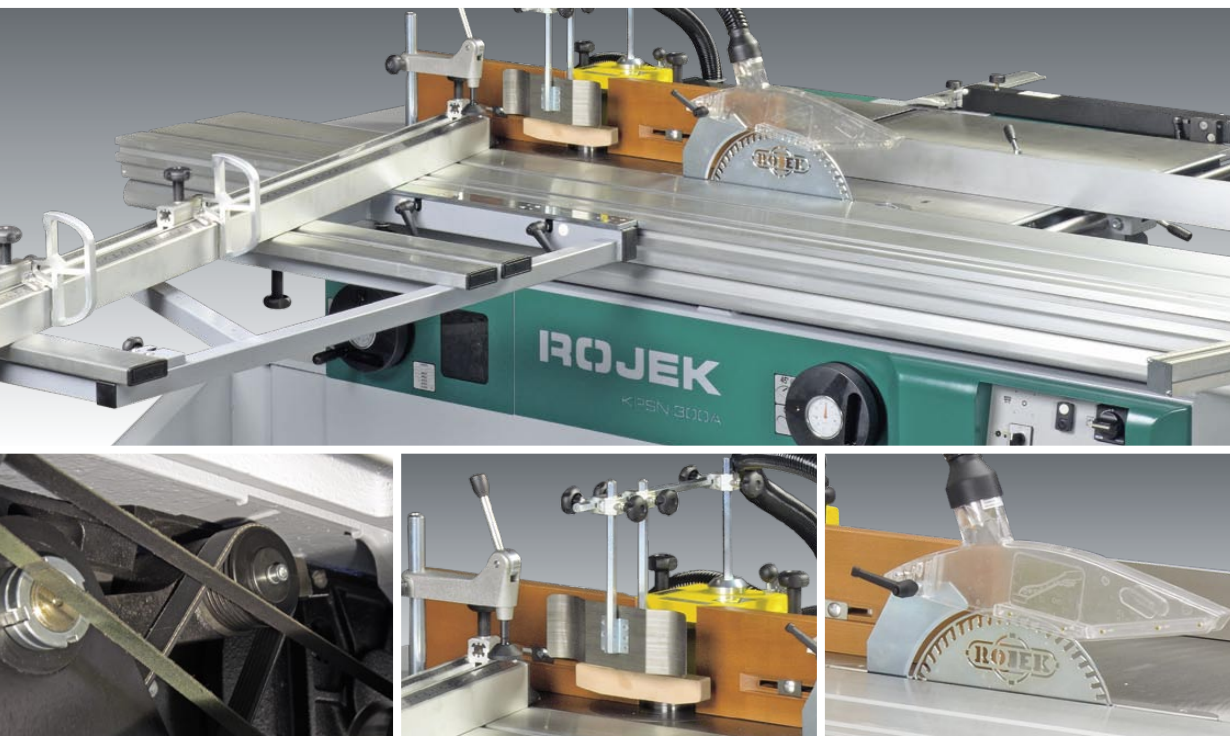
Tel.: +420 494 339 140
Fax: +420 494 323 341
e-mail: export@rojek.cz



Наш представитель:



EURO 9

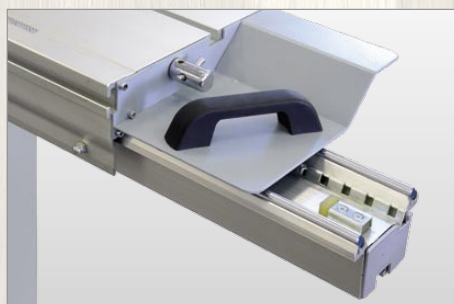


КОМБИНИРОВАННЫЙ ФРЕЗЕРНО - КРУГЛОПИЛЬНЫЙ СТАНОК
КОМБИНИРОВАННЫЙ 5 - ТИ ОПЕРАЦИОННЫЙ СТАНОК

KPFN 300A
KPSN 300A
KPSN 400A

ROJEK

КОМБИНИРОВАННЫЙ ФРЕЗЕРНО - КРУГЛОПИЛЬНЫЙ СТАНОК KPFN 300A



o **CV 360 T**
Крепление форматной каретки

s
Крепежный эксцентрик

s Поперечная линейка

s
Опорная рама 1240 x 650 мм



s
Размещение пильного узла на литой чугунной опоре

s
Продольная линейка



S Шпindelный прижим

Серый чугун



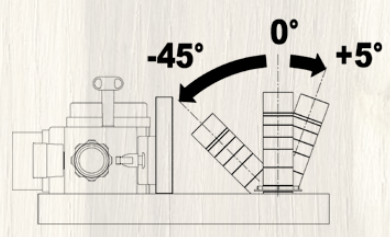
S Угловая линейка ($\pm 45^\circ$)



ROJEK
KPFN 300A



EURO 9



Наклон шпинделя

KPFN 300A

КОМБИНИРОВАННЫЙ 5 - ТИ ОПЕРАЦИОННЫЙ СТАНОК KPSN 300A / KPSN 400A



o

Облегченный валик рейсмусного стола

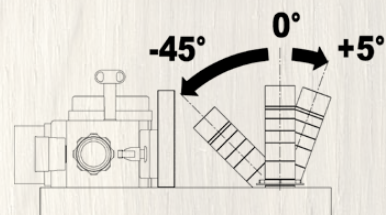


o KPSN 400A

n/a

KPSN 300A

Валик в столе рейсмуса



Наклон шпинделя

s

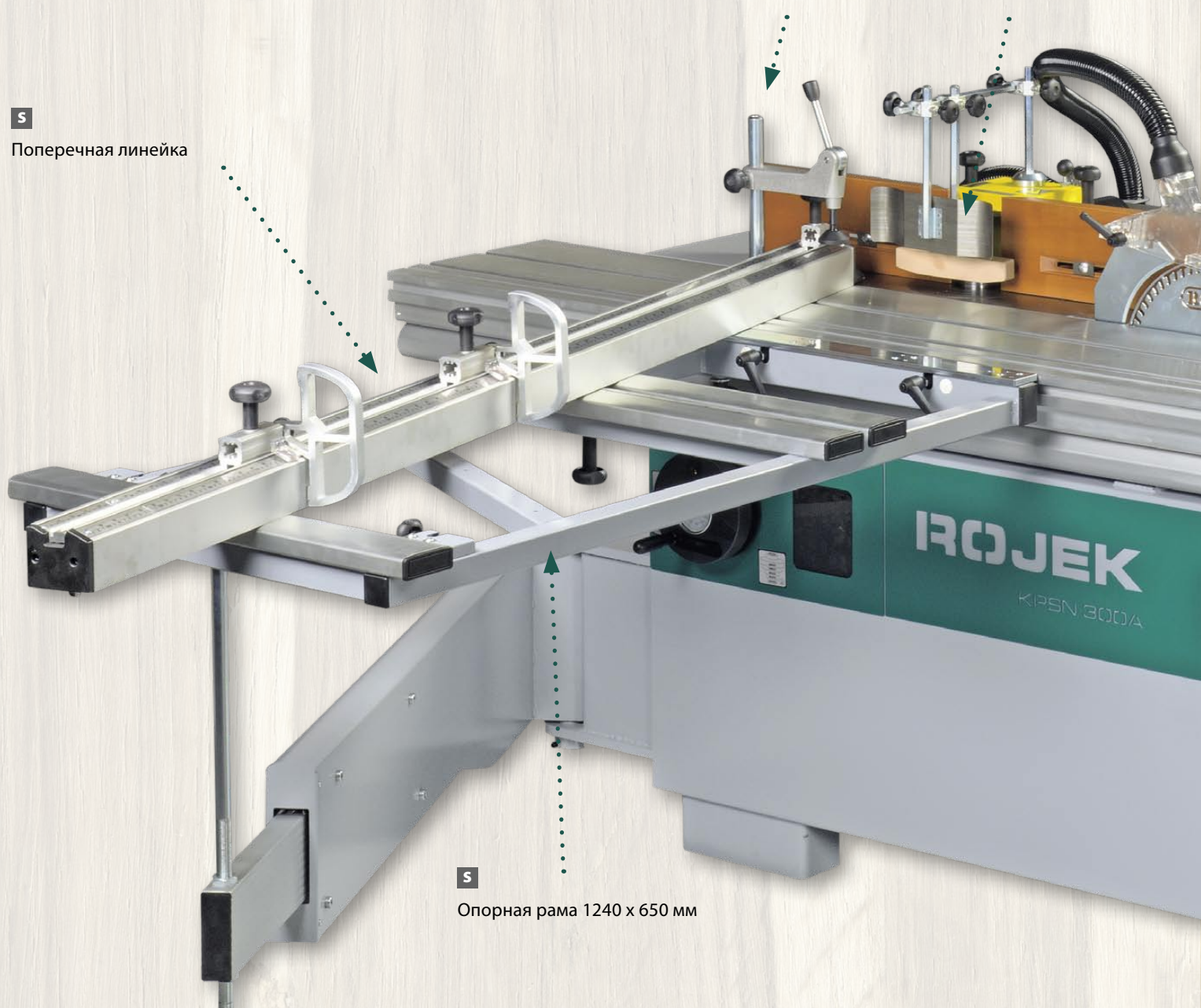
Поперечная линейка

s

Крепежный эксцентрик

s

Шпиндельный прижим



s

Опорная рама 1240 x 650 мм

KPSN 300A

s - стандарт

o - опция

n/a - недоступно



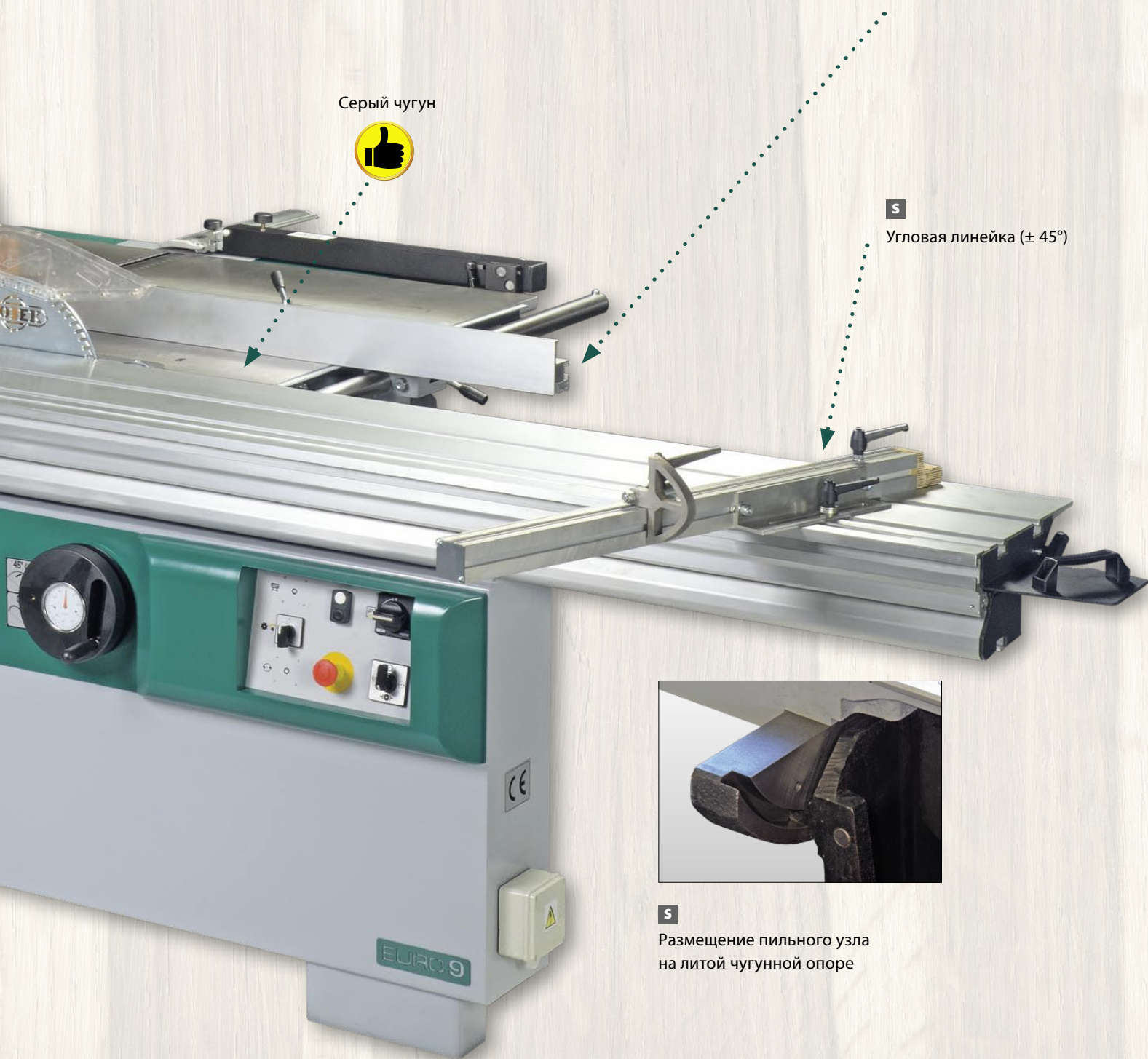
S
Верхнее положение стола реймуса



O
Сверльно-пазовальное устройство
+ Угловая линейка



S
Продольная линейка
+ Угловая линейка



Серый чугун

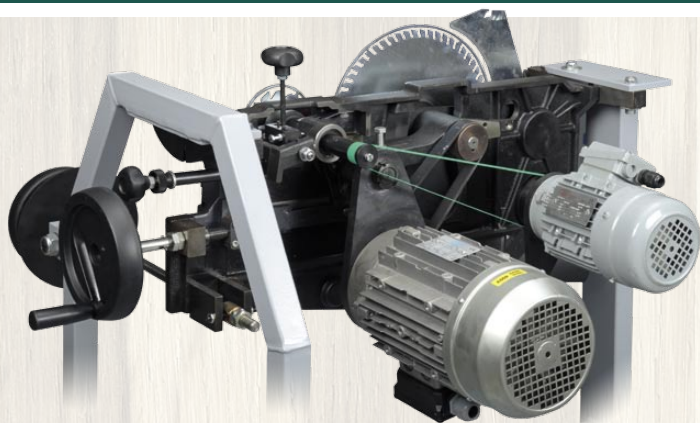
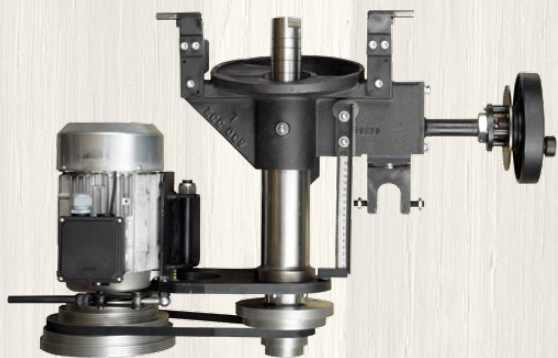


S
Угловая линейка ($\pm 45^\circ$)



S
Размещение пильного узла
на литой чугунной опоре

S Механический узел



S Механический узел + подрезная пила 0,75 кВт



S Подрезная пила + внешняя настройка подрезной пилы



S Удлинение стола



O Зажим для верхних фрез с цангами



O Оборудование для шипования коротких заготовок



O Электронный индикатор



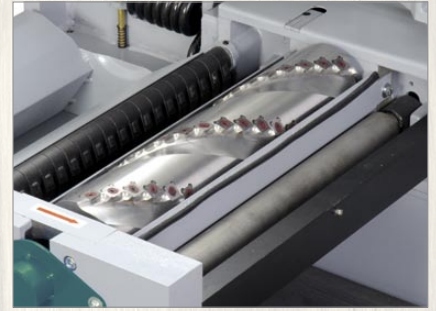
O Продольная линейка с электронным индикатором



○ Опорный профиль рамы



○ Ролик опорной рамы

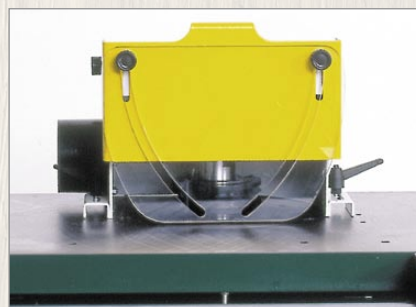


○ Спиральный ножевой вал с подающими валиками

Точная установка угла
5°; 10°; 15°; 20°; 22,5°; 30°; 40°; 45°



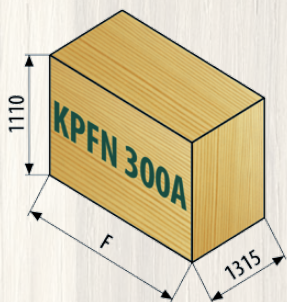
○ Упор



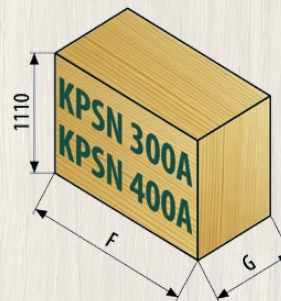
○ Шипорезный нож



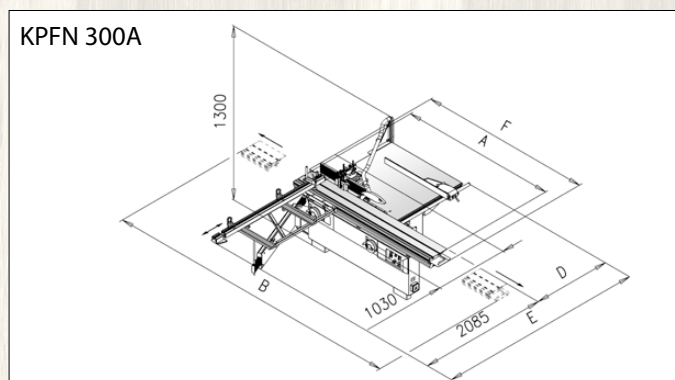
○ Защитное устройство фрезы



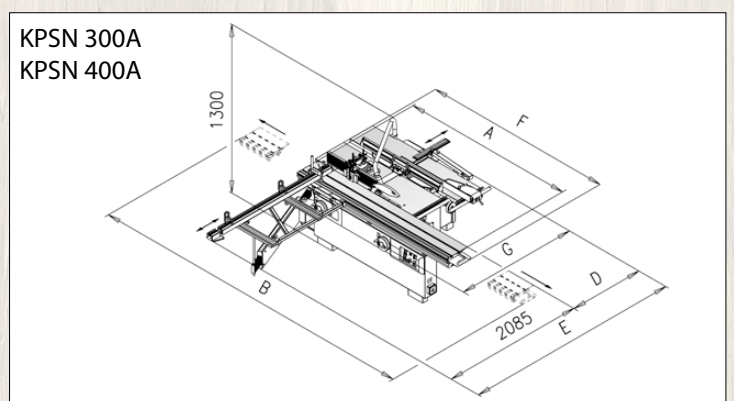
KPFN 300A	
A	F
2000	2525
2800	2980
3200	3380



KPSN		
A	G	F
2000	KPSN 300A: 1490	2525
2800		KPSN 400A: 1600
3200		3380



KPFN 300A				
A	B	D 800 / 1050 / 1500	E 800 / 1050 / 1500	F
2000	4455			2525
2800	5875	1050 / 1330 / 1750	3135 / 3415 / 3835	2980
3200	7110			3380



KPSN 300A / KPSN 400A					
A	B	D KPSN 300A KPSN 400A	E KPSN 300A KPSN 400A	F	G KPSN 300A KPSN 400A
2000	4455	1050 1160	3135 3245	2525	1490 1600
2800	5875	1050 1160	3135 3245	2980	1490 1600
3200	7110	1050 1160	3135 3245	3380	1490 1600

	KPFN 300A	KPSN 300A KPSN 400A
Размеры пильного и фрезерного стола	500 x 1355 мм	500 x 1355 мм
Размеры фуговального /рейсмусного/ стола	-	1500 x 320 /750 x 308/ мм 1870 x 400 /750 x 420/ мм
Наклон пилы	0° - 45°	0°- 45°
Макс. диаметр пилы	315 мм	315 мм
Диаметр подрезной пилы	120 мм	120 мм
Диаметр основного вала	30 мм (5/8"; 1")	30 мм (5/8"; 1")
Диаметр подрезного вала	20 мм (3/4")	20 мм (3/4")
Частота вращения основной пилы	3755 (4506 - 60 Гц) об./мин.	3755 (4506 - 60 Гц) об./мин.
Частота вращения подрезной пилы 0,5 кВт	8530 (50 Гц) об./мин. 10236 (60 Гц) об./мин.	8530 (50 Гц) об./мин. 10236 (60 Гц) об./мин.
Макс. высота реза 315 (0°/ 45°)	100 / 70 мм	100 / 70 мм
Макс. ширина реза	800 (1050; 1500) мм	800 мм 950 мм
Диаметр фрезерного шпинделя	30 (32; 35; 40; 50) мм (1";5/4"; (5/4" & 3/4"))	
Наклон шпинделя	-5°+ 45°	
Частота вращения фрезерного шпинделя	2,5 - 3,5 - 6 - 8 - 10 000 об./мин.	
Ход шпинделя	140 мм	140 мм
Длина шпинделя	130 (110) мм	130 (110) мм
Макс. диаметр фрезы под столом	175 мм	175 мм
Макс. диаметр фрезы над столом	200 / 250 мм	200 / 250 мм
Мощность электродвигателя	2 x 4,4 + 0,75 кВт *	3 x 4,4 + 0,75 кВт *
Частота вращения вала	-	4200 об./мин.
Макс. строгания при рейсмусовании	-	230 мм
Снимаемый слой при рейсмусовании	-	5 мм
Скорость подачи заготовки при рейсмусовании	-	8 м./мин. KPSN 300A, 400A (7,5/15) (5/10) KPSN 400A
Диаметр воздуховода	100 + 40 мм	100 + 40 мм
Вес брутто / нетто	570 / 550 кг	770 / 740 кг 860 / 830 кг
CV 360 T	Размеры каретки	2000 (2800; 3200) x 360 мм
	Длина хода каретки	2000 ; 2800; 3200 мм

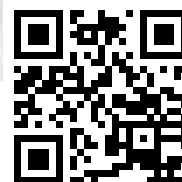
*) S6 40%



РОЙЕК деревообрабатывающие станки АО
U Kapličky 1055, 517 41 Kostelec nad Orlicí
Czech Republic
www.rojek.cz



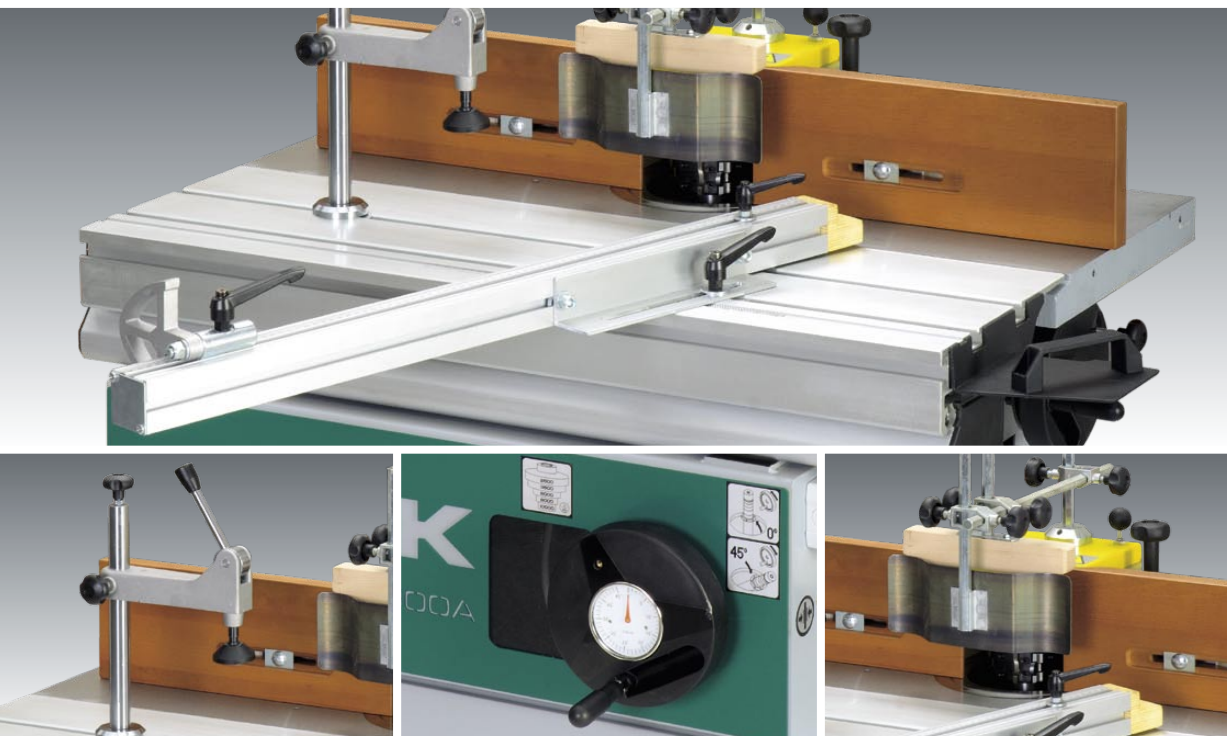
Tel.: +420 494 339 140
Fax: +420 494 323 341
e-mail: export@rojek.cz



Наш представитель:



EURO 9

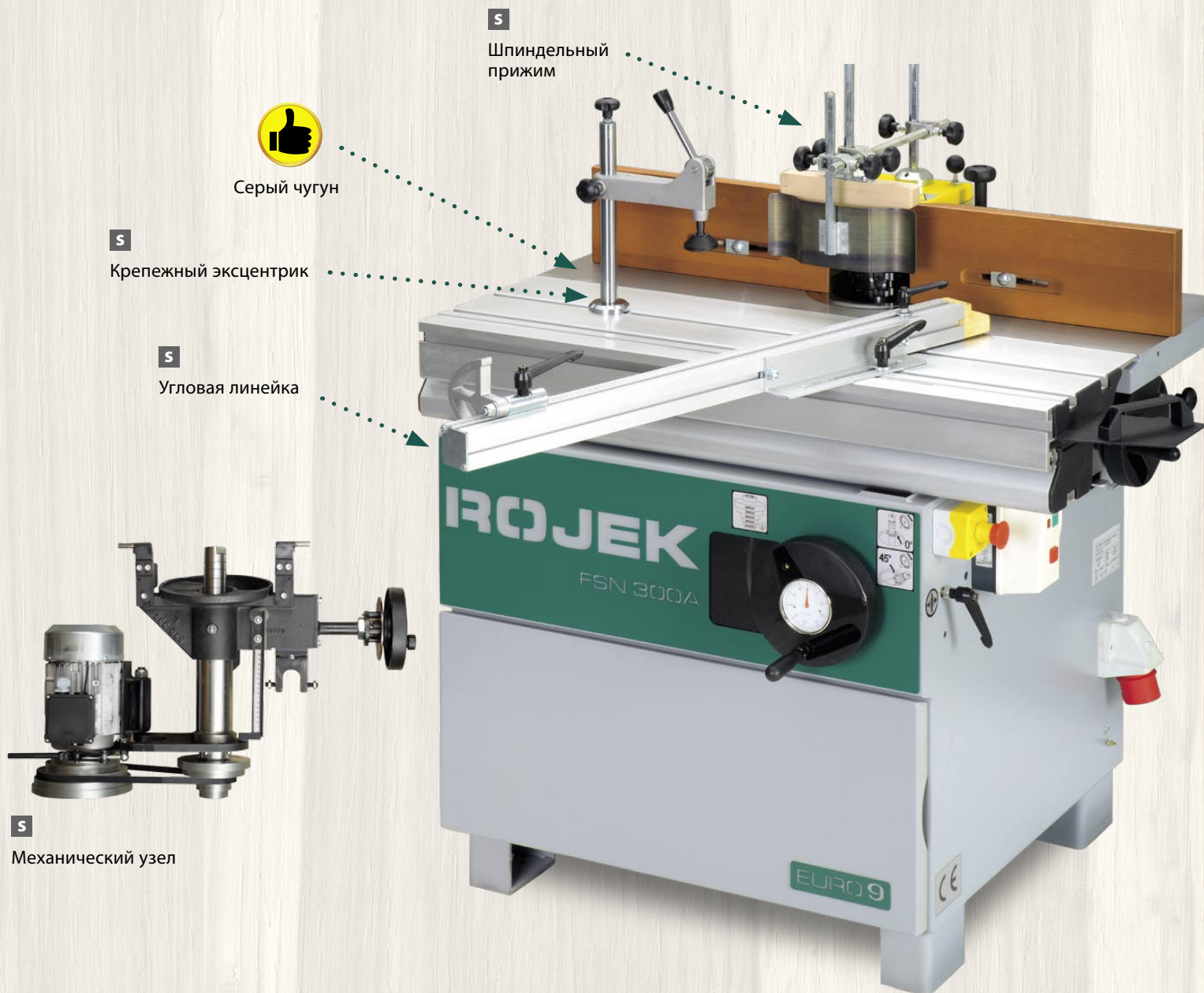


ФРЕЗЕРНЫЙ СТАНОК
С НАКЛОННЫМ ШПИНДЕЛЕМ

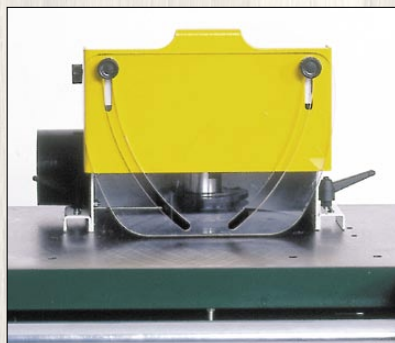
FSN 300A

ROJEK

ФРЕЗЕРНЫЙ СТАНОК С НАКЛОННЫМ ШПИНДЕЛЕМ



Дополнительное оборудование



O Шипорезный кожух



O Профильный кожух для круглых заготовок



O Крепление автоподатчика



S **Алюминиевая подвижная каретка**



S **Наклон шпинделя**
-5°, 0°, 45°



O **Опорная рама с линейкой**

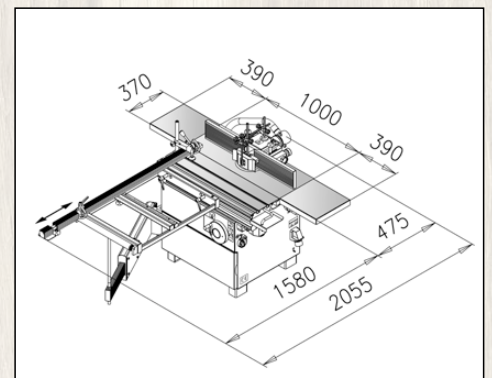
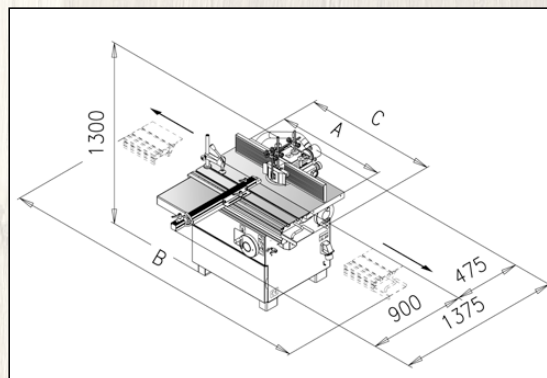
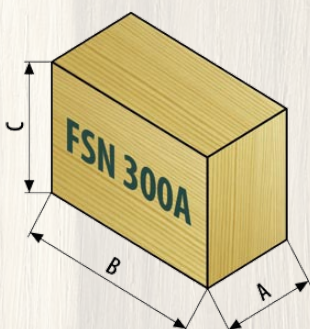


O **Опора каретки**

O **Зажим для верхних фрез с цангами**



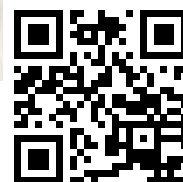
FSN 300A			
	A	B	C
CV 360T 1200	1120	1600	1110
CV 360T 2000	1120	2250	1110



FSN 300A	
Мощность электродвигателя	4,4 кВт *
Частота вращения мотора 50 Гц	2 865 об./ мин.
Частота вращения мотора 60 Гц	3 438 об./ мин.
Диаметр шпинделя	30 (32; 35; 40; 50)мм (1"; 5/4"; (5/4" & 3/4"))
Частота вращения шпинделя	2,5 - 3,5 - 6 - 8 - 10 000 об./ мин.
Ход шпинделя	140 мм
Длина шпинделя	130 мм
Наклон шпинделя	-5°+ 45°
Макс. диаметр отверстия в столе	220 мм
Макс. диаметр фрезы под столом	175 мм
Макс. диаметр фрезы над столом	200 / 250 мм
Высота стола	890 мм
Макс. высота станка	1300 мм
Размеры стола	1000 x 350 мм
Диаметр воздуховода	100 мм
Напряжение и частота	3 x 230/400V 50/60 Гц ; 1 x 230V 50/60 Гц
Вес брутто / нетто	295 / 290 кг
Размеры стандартной упаковки (PE-целлофан) (длина x ширина x высота)	(1765 x 800) x 975 мм

Алюминиевая каретка		
CV 360 T	Размеры каретки	1200; 2000 x 360 мм
	Ход каретки	1200; 2000 мм

*) S6 40%



РОЙЕК деревообрабатывающие станки АО
U Kapličky 1055, 517 41 Kostelec nad Orlicí
Czech Republic
www.rojek.cz

Tel.: +420 494 339 140
Fax: +420 494 323 341
e-mail: export@rojek.cz

Наш представитель:



INDUSTRY 9



ФРЕЗЕРНЫЙ СТАНОК

FS 550

FSN 550A

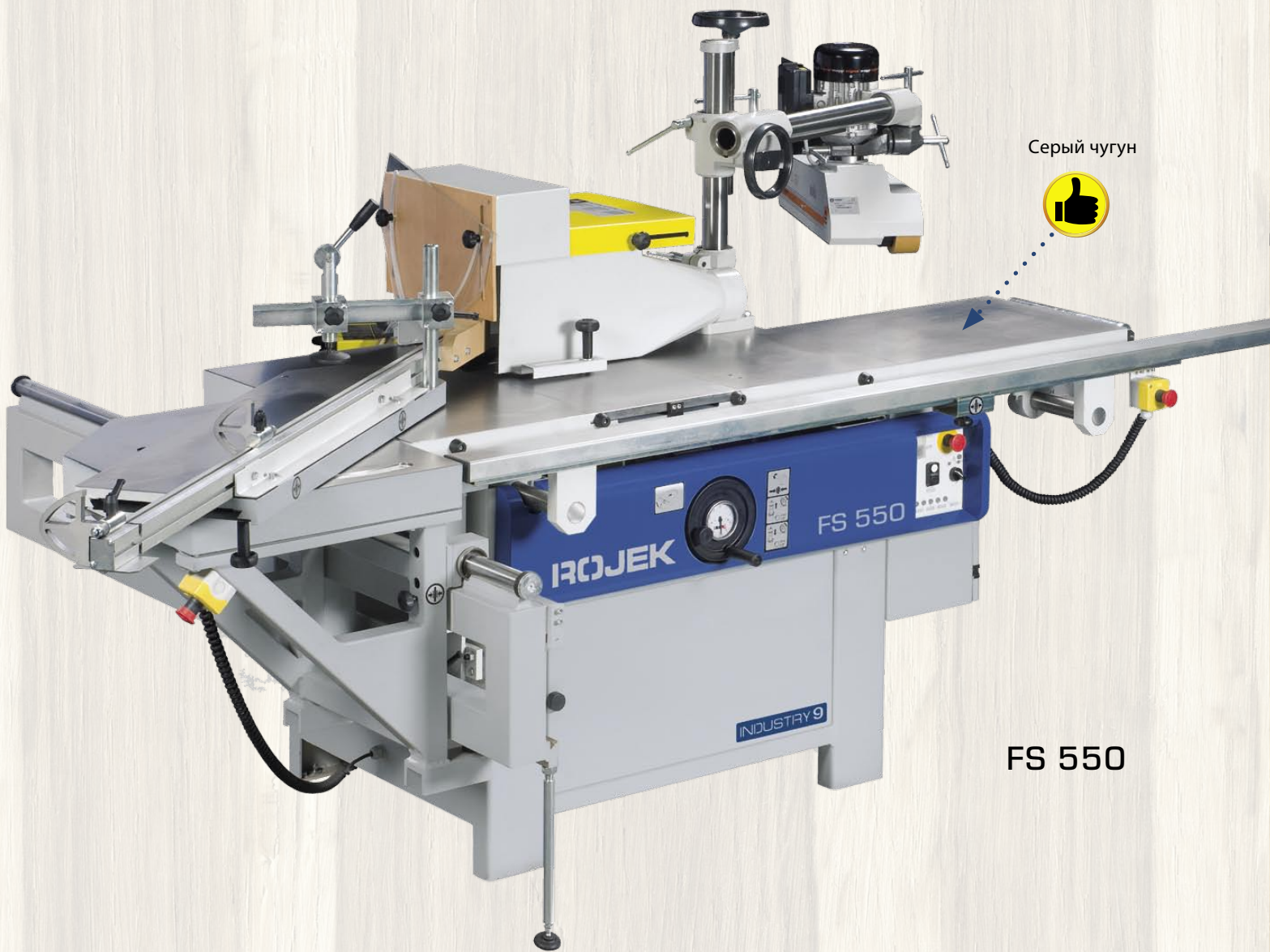
ROJEK

ФРЕЗЕРНЫЙ СТАНОК



Поворотная шипорезная каретка

+60° / - 60°



Серый чугун



FS 550



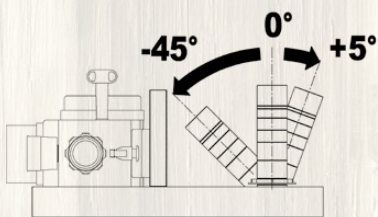
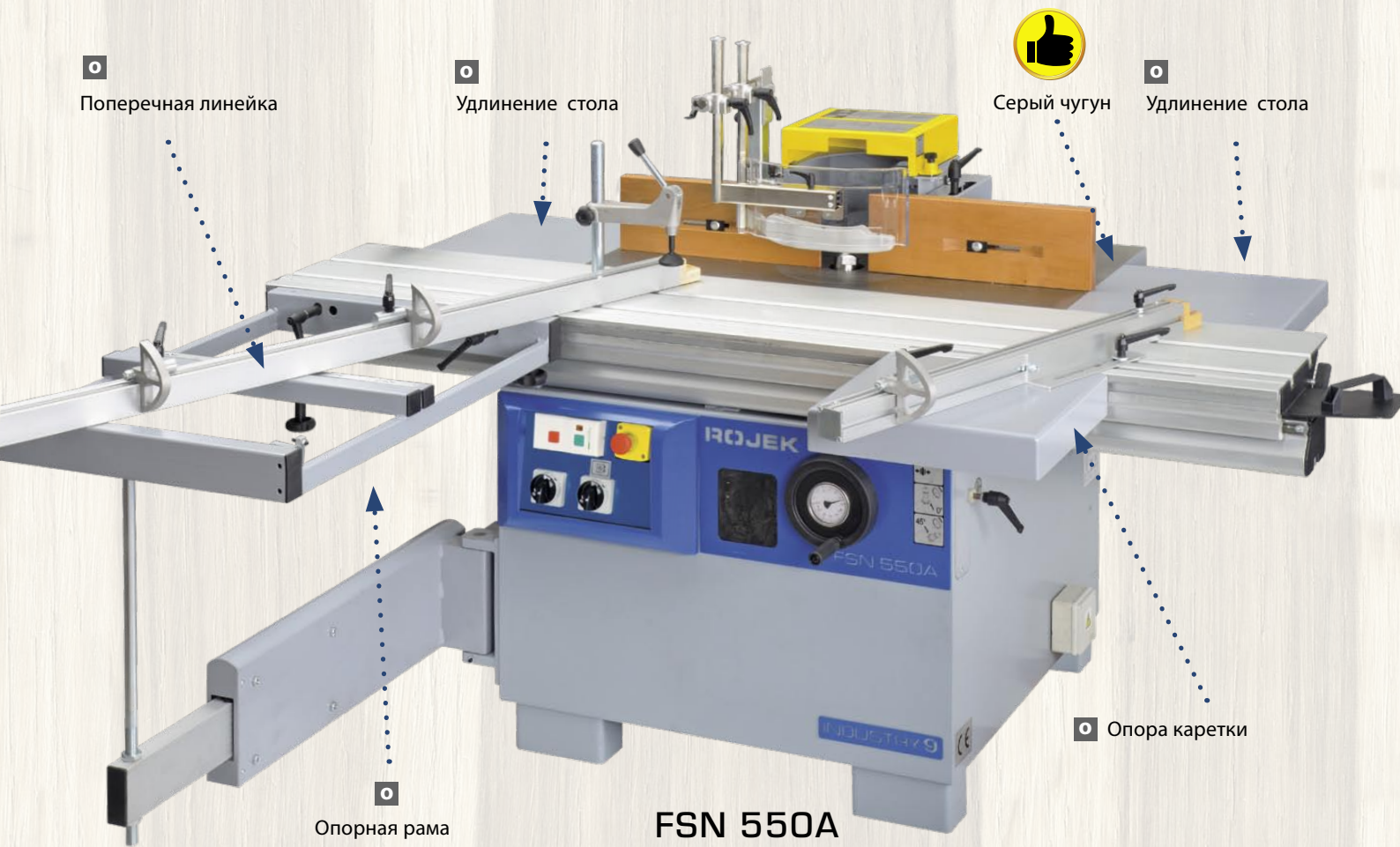
S Механический узел



S Ход шпиделя



O Шипорезный кожух



Наклон шпинделя



○ Панель управления-электрический подъем



○ Пневматический прижим



○ Ограничитель длины шипования



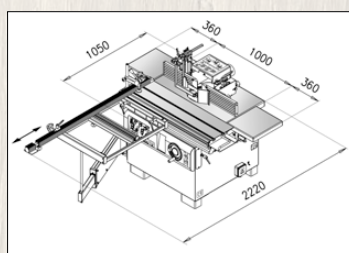
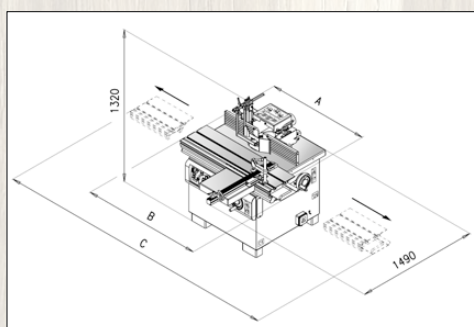
○ Профильный кожух для круглых заготовок

	FS 550	FSN 550A
Мощность электродвигателя	7,5 (9,2) кВт*	5,3 (7,5) кВт*
Частота вращения мотора	2900 об./мин. (3480 об./мин. [60Гц])	2900 об./мин.
Диаметр шпинделя	40 (30; 50; 32; 35) мм	30 (32/35/40/50) мм
Частота вращения шпинделя	3000; 4500; 6000; 8000; 10000 об./мин.	3500; 6000; 8000; 10000 (12500) об./мин.
Ход шпинделя	200 мм	142 мм
Длина шпинделя	180 (140; 220; 140; 140) мм	140 мм (180 220)
Макс. диаметр отверстия в столе	330 мм	260 мм
Макс. диаметр фрезы под столом	320 мм	250 мм
Макс./мин. диаметр фрезы под столом	250 / 80 мм	250 / 80 мм
Макс./мин. диаметр фрезы над столом	350 / 80 мм	275 / 80 мм
Длина станка	2510 мм	(CV 360T - 1200) 1360 мм (CV 360T - 2000) 2160 мм
Ширина станка	1020 мм	1050 мм
Ширина станка (Опорная рама)	-	2220 мм
Высота стола	900 мм	900 мм
Макс. высота станка	1320 мм	1320 мм
Размеры стола	1200 x 780 мм	1000 x 520 мм
Диаметр воздуховода	120 мм	120 / 80 мм
Вес нетто	925 / 930 кг	420 / 410 кг

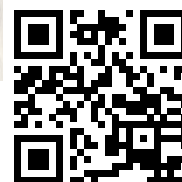
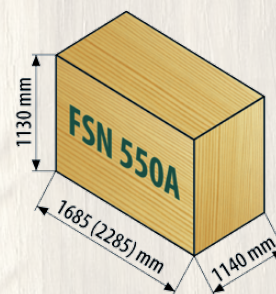
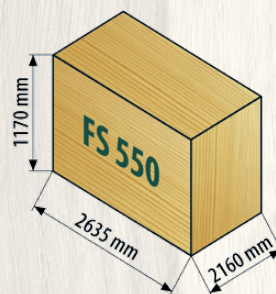
Алюминиевая каретка

CV 360 T	Размеры каретки	360 x 1200; 2000 мм
	Ход каретки	1360; 2160 мм
	Размеры опорной рамы	870 x 630 мм

*) S6 40%



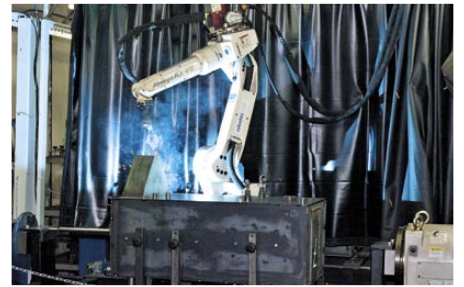
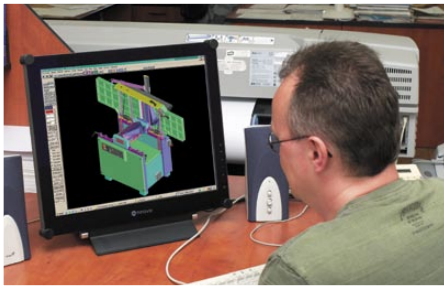
A	B	C
1200	1360	2860
2000	2160	4460



ROJEK деревообрабатывающие станки АО
U Kapličky 1055, 517 41 Kostelec nad Orlicí
Czech Republic
www.rojek.cz

Tel.: +420 494 339 140
Fax: +420 494 323 341
e-mail: export@rojek.cz

Наш представитель:



ROJEK Worldwide

Tradition and Top Quality from the Czech Republic



ALGERIA
AUSTRALIA
AUSTRIA
AZERBAIJAN
BELGIUM
BANGLADESH
BELARUS
BOSNIA & HERZEGOVINA
BOTSWANA
DENMARK
ECUADOR
ESTONIA
ETHIOPIA
PHILIPPINES

FINLAND
FRANCE
GHANA
GEORGIA
NETHERLANDS
HONDURAS
CROATIA
INDIA
INDONESIA
IRAN
IRELAND
ITALY
ISRAEL
JAPAN

SOUTH AFRICA
CANADA
KAZAKHSTAN
KOREA
COSTA RICA
LITHUANIA
LATVIA
HUNGARY
MACEDONIA
MALTA
MEXICO
MOLDOVA
NIGERIA
GERMANY

NORWAY
NEW ZEALAND
PAKISTAN
POLAND
PORTUGAL
REUNION
ROMANIA
RUSSIA
GREECE
SAUDI ARABIA
SLOVENIA
SRI LANKA
SINGAPORE
SPAIN

SWEDEN
SWITZERLAND
THAILAND
TURKEY
UGANDA
UKRAINE
USA
UNITED ARAB EMIRATES
UNITED KINGDOM
UZBEKISTAN
VENEZUELA
ZIMBABWE



Наш представитель:

Представитель в России:
ООО «ПО ИП»
Тел: +7 (812)602-77-08
E-mail: info@poip.ru
www.poip.ru