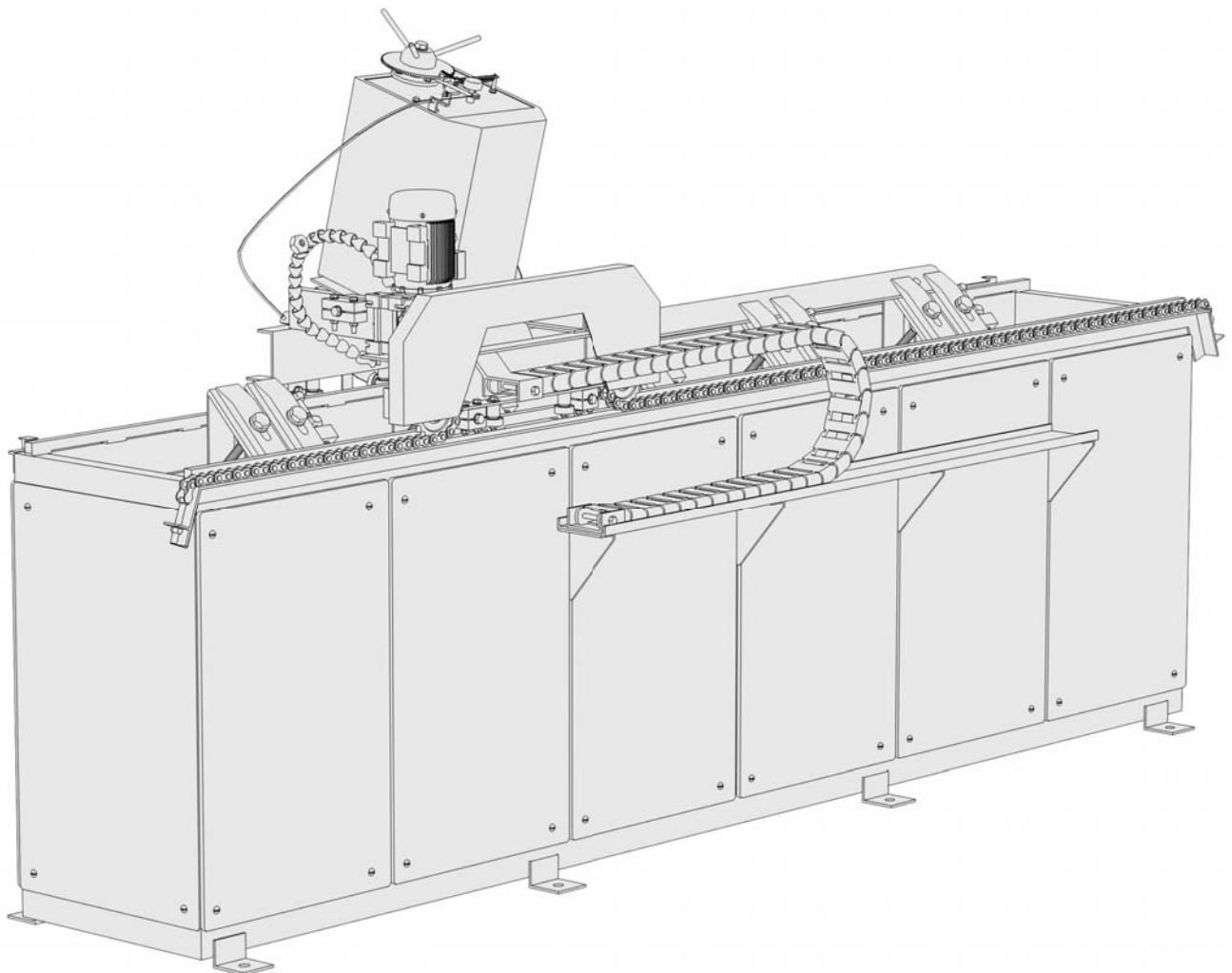


ООО «ПО ИП»
Тел: +7 (812)602-77-08
E-mail: info@poip.ru
www.poip.ru

СТАНОК ЗАТОЧНОЙ «СДН»

РУКОВОДСТВО ПО ЭКСПЛУАТАЦИИ И ТЕХНИЧЕСКОМУ ОБСЛУЖИВАНИЮ



Условные обозначения



Проконтролировать



Рекомендация



Информация влияющая на безопасность.



Обратить внимание.

Е

ОГЛАВЛЕНИЕ

Условные обозначения.....	2
1. Общие сведения.....	4
Назначение.....	4
Общие характеристики.....	4
Изготовитель.....	4
2. Основные технические характеристики.....	5
3. Устройство станка.....	6
Перечень основных частей станка.....	6
Устройство каретки.....	6
4. Установка станка.....	8
5. Установка круга.....	10
6. Заточка.....	11
Установка ножа.....	11
Установка требуемого угла заточки.....	15
7. Правка круга.....	23
Вариант А.....	24
Вариант Б.....	25
8. Техническое обслуживание станка.....	27
9. Электрические схемы.....	28
10. Комплектации.....	30

1. Общие сведения

Назначение

Станок предназначен для заточки плоских ножей с прямолинейной режущей кромкой, применяющихся в гильотинных ножницах, дробильных, строгальных, фуговальных, рейсмусовых станках, а так же ледозаливочных машинах и шаберных ножей в полиграфии.

Общие характеристики

- Климатическое исполнение и категория размещения станка - «УХЛ 4.2» по ГОСТ 15150-69.
- Помещение, в котором эксплуатируется станок, должно соответствовать зоне класса П-2а согласно «Правилам устройства электроустановок» (ПУЭ).
- Срок хранения станка - 2 года.
- Срок службы станка - 10 лет.
- По истечении срока службы станок изымается из эксплуатации. Комиссия эксплуатирующей организации принимает решение о ремонте, утилизации либо проверке и установлении новых показателей.
- Конструкция станка соответствует требованиям ТР ТС 004/2011, ТР ТС 010/2011 и ТР ТС 020/2011.

2. Основные технические характеристики

1. Точность:

Модификация станка	Класс точности по ГОСТ 16929-90	Длина ножа (мм)	МАХ отклонение прямолинейности заточенной режущей кромки (на 1000 мм)
«St»	«Н»	до 2500	0,10 мм
		свыше 2500	0,12 мм
«Ultra»	«П»	до 2500	0,06 мм
		свыше 2500	0,072 мм

2. Используемые водорастворимые смазочно-охлаждающие жидкости (эмульсол Ленол-10МБ ТУ 0258-005-53240767-2000)

3. Технические характеристики:

1.	Напряжение сети	В	380 или 220 **
2.	Длина ножа	мм	200 - 4000**
3.	Ширина ножа	мм	40 - 180***
4.	Толщина ножа	мм	5 - 30***
5.	Угол заточки ножа	градусы	15 - 70 ***
6.	Мощность основного двигателя	кВт	1,5
7.	Мощность двиг. подачи каретки (если установлен)	кВт	0,25
8.	Скорость электромеханической подачи каретки	м./мин.	9,0
9.	Съем материала за 1 цикл (в исполнении А+)	мм	0,01
10.	Вес станка (зависит от длины станка)	кг	300 - 900
12.	Скорость вращения абразивного инструмента	об./мин.	2800
13.	Заточной круг, диаметр	мм	150
14.	Заточной круг, толщина	мм	80
15.	Заточной круг, посадочный диаметр	мм	32
16.	Электрические параметры насоса		380 или 220 В, 0,18 кВт
17.	Объем охлаждающей жидкости	л.	17
18.	Габаритные размеры станка, ДхШхВ, мм	мм	(L ножа + 1120)*х 700 х 1450
19.	Габаритные размеры в упаковке	мм	Д+180 х Ш+200 х В+230

* - но не менее 2620 мм

** - уточняется при заказе

*** - параметр может быть изменён

3. Устройство станка



Внешний вид станка может отличаться от изображений в инструкции.

Перечень основных частей станка

1. Станина с направляющими, опорными площадками и фиксаторами положения ножа (зажимы);
2. Подвижная каретка (для «А» и «А+» с электроприводом);
3. Механизм автоматического движения инструмента (для «А+»);
4. Система жидкостного охлаждения затачиваемого ножа;
5. Гибкий транспортёр для кабеля;
6. Защитные кожухи;
7. Выносной пульт управления (для «А» и «А+»), с блоком программирования съёма (для «А+»).

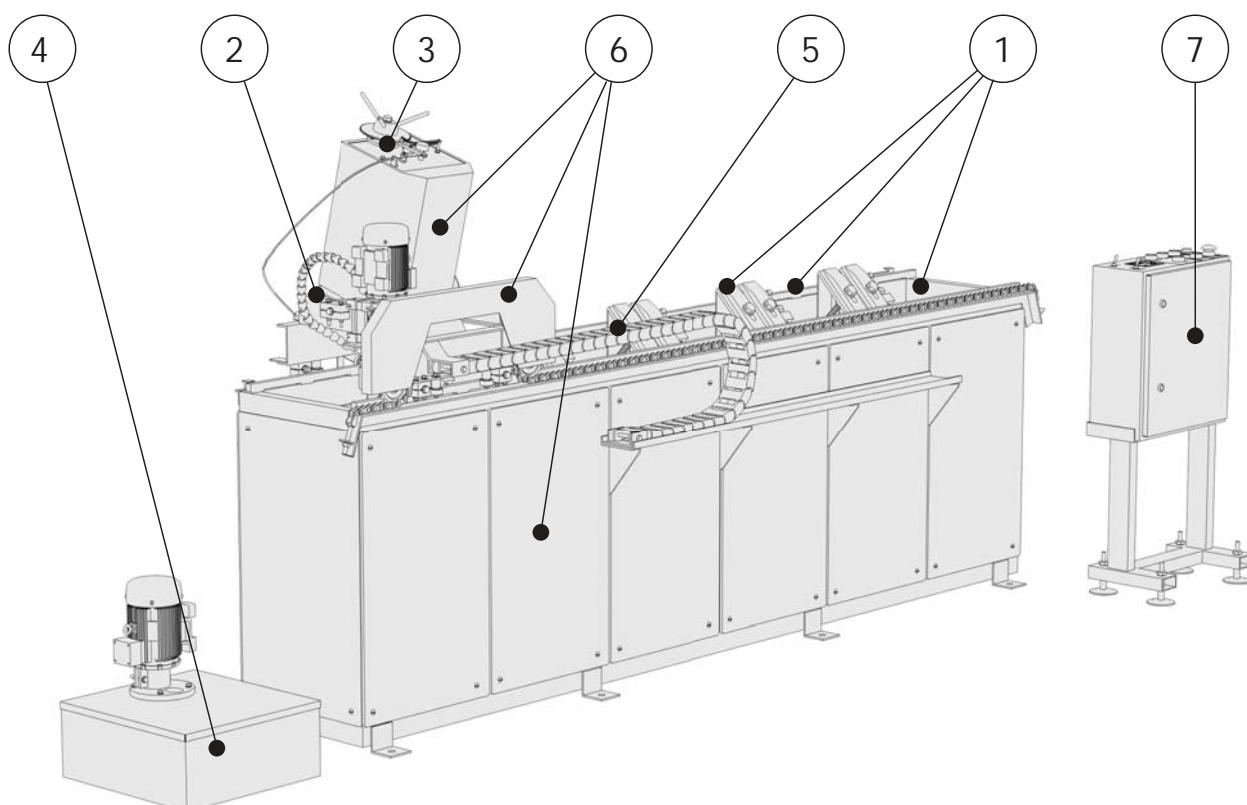


Рис. 1. Общий вид станка

Устройство каретки

1. Салазки на шариковых подшипниках

2. Направляющие для двигателя с абразивным инструментом;
3. Механизм наклона абразивного инструмента с отсчётом угла по транспортиру;
4. Штурвал механизма грубой регулировки высоты положения абразивного инструмента;
5. Храповый механизм автоматической подачи абразивного инструмента **(для «А+»);**
6. Гибкое сопло подачи СОЖ;
7. Пульт управления с кнопками включения и выключения двигателей, тумблером включения и выключения насоса системы СОЖ **(для «Р» на представленной схеме не изображён);**

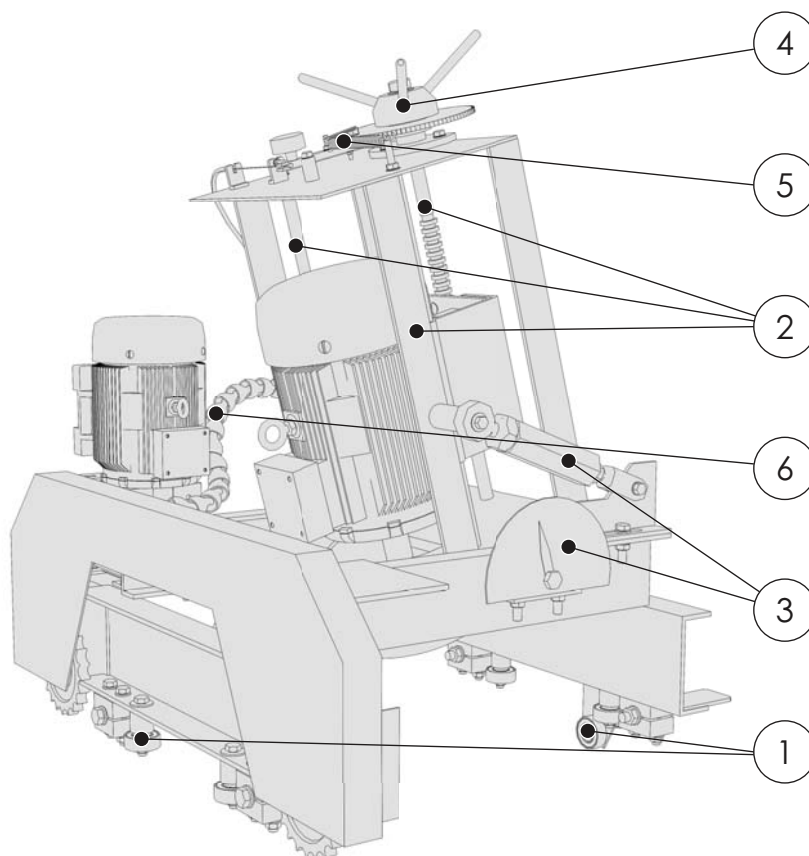


Рис. 2. Внешний вид каретки (без кожуха)



Стрелка на верхней части каретки указывает направление вращения абразивного инструмента.

При первом пуске необходимо проверить направление вращения. В случае неправильного вращения, следует поменять «фазы» в пульте управления.

4. Установка станка

Устанавливать станок следует на твёрдую, ровную, заранее подготовленную горизонтальную поверхность, контролируя правильность его установки, соблюдая следующую очередность действий:

Перед установкой станка необходимо приобрести клиновые анкеры (со свободной шайбой) Ø16 мм, имеющие длину 140-160 мм и, дополнительно, по 2 гайки М16 с 2-мя шайбами на каждый анкер (не входят в базовую комплектацию).

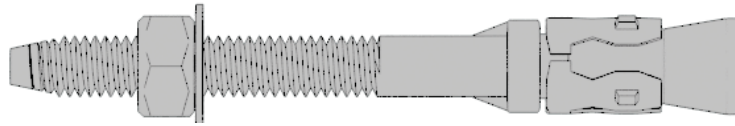


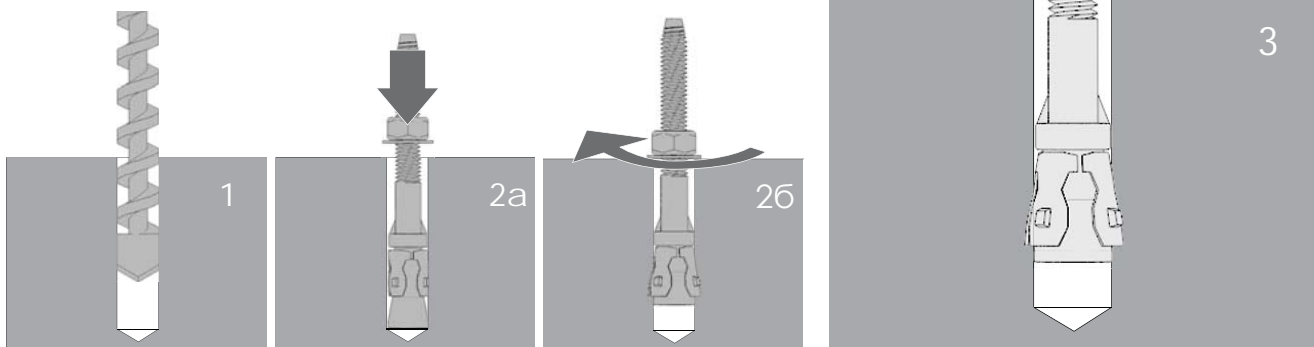
Рис. 3. Анкер клиновый со свободной шайбой

1. Временно поместить станок на место планируемой установки;



Обеспечьте не менее 0,5 м. свободного пространства по периметру станка для удобства работы и обслуживания.

2. Отметить места установки анкеров;
3. Освободить площадку;
4. Просверлить в отмеченных местах требуемое количество отверстий (1);
5. В отверстия установить (2а) и расклинить (2б) анкеры;
6. На каждый анкер установить по 1-й гайке с шайбой (4 угловые - на требуемой для установки высоте, остальные - ниже);



7. Установить опоры станины на опорные гайки с шайбами анкеров;
8. Установить на середину первой (от гибкого кабель-канала) направляющей линейку с уровнем и, вращением опорных гаек анкеров, выровнять станину относительно горизонтальной плоскости. «Провисание» средней части станины устранить вращением опорных гаек средних опор;



Для измерения следует использовать линейку 3-го класса по ГОСТ 8026-64, длиной не менее 1,5 м., либо уровень рамный 200×200 с ценой деления 0,05 мм/м по ГОСТ 9392-89.

9. Повернув линейку на 90°, установить её на обе направляющие (перпендикулярно продольной оси станка) и, при необходимости, устранить погрешности настройки высоты направляющих относительно друг друга, регулируя опорные гайки;
10. Для настройки второй направляющей, с ней следует произвести операции, аналогичные указанным в пункте «7»;
11. Установив на каждый анкер по шайбе с гайкой, окончательно зафиксировать станок (3).



Проконтролировать правильность установки станины при помощи уровня.



При отсутствии рекомендуемых линейки и уровня, вы можете использовать строительный уровень длиной не менее 1,5 м. В этом случае точность установки не гарантируется.



От качества установки и регулировки станка зависят качество и точность его дальнейшей работы.

12. Произвести заземление станка.
13. Подключить систему подачи СОЖ, залить эмульсию.



Рекомендуется использовать СОЖ состоящую из 3 - 5 % концентрата и 95 - 97% воды.

14. Подключить станок к электросети с допустимой нагрузкой не менее 15 А.



В базовую комплектацию станка входит 0,5 л. концентрата СОЖ, которых достаточно для одной полной заправки системы охлаждения.

15. Установить на место и затянуть ключом х17 абразивный круг.
16. Включить на короткое время вращение круга. Убедиться в правильности направления вращения и отсутствии вибраций, связанных с неправильной балансировкой абразивного инструмента



ВНИМАНИЕ! Использование некачественного абразивного инструмента может привести к травмам, авариям и повреждению станка!

17. Выполнить протяжку контактов в шкафу управления.
18. **(для А и А+)** Перед запуском подачи каретки проконтролировать надёжность фиксации ограничителей конечных выключателей.

5. Установка круга

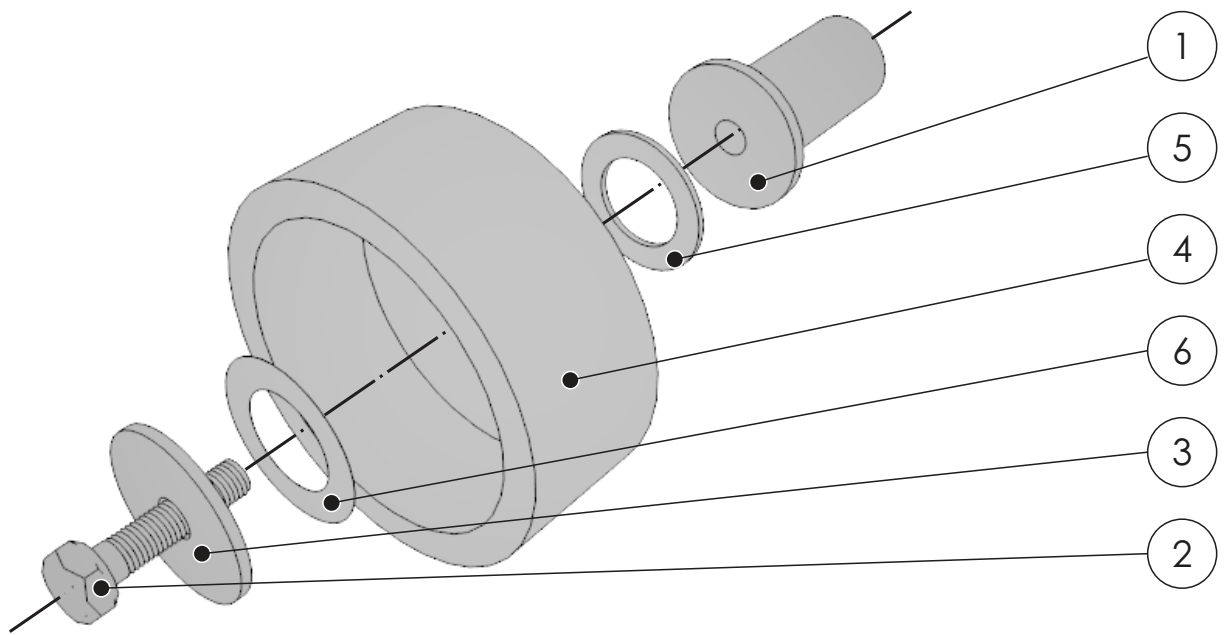


Рис. 5. Схема установки круга:

1. Вал двигателя; 2. Болт крепления; 3. Шайба прижимная; 4. Круг заточной;
5. Прокладка картонная; 6. Прокладка бумажная

Снять упаковочную плёнку с круга;

Бумажную прокладку (6, Рис. 5) (с информацией о круге) разместить на нижней прижимной шайбе;

Картонную прокладку (5, Рис. 5) оставить на верхней части круга;

Установить на вал (1, Рис. 5) абразивный круг (4, Рис. 5) и зафиксировать его болтом (2, Рис. 5) с прижимной шайбой (3, Рис. 5);



После установки необходимо проверить сбалансированность круга. Для этого следует запустить его вращение. Круг должен вращаться практически бесшумно. Если при включении вращения появился гул или дребезжание, круг необходимо демонтировать и вернуть продавцу. Не нужно пытаться самостоятельно править или балансировать круг. Так же, не рекомендуется делать на круге никаких пометок.

Установка ножа



Обслуживающий персонал обязан:

Знать устройство и правила эксплуатации оборудования;
Знать и соблюдать технику безопасности;
Использовать при работе средства защиты зрения и слуха.



Перед установкой ножа его необходимо очистить от загрязнений.
Особое внимание следует уделить плоскости, контактирующей с опорными площадками.

1. Разместить нож (1) на опорных площадках станка (3) (рис. 6) так, чтобы задняя кромка ножа легла на регулируемые опорные болты (2), после чего, с минимальным усилием, зафиксировать его двумя зажимами (4) (Рис. 6) для получения возможности регулировки положения ножа. Режущая кромка ножа должна выступать над краем опорных площадок не менее чем на 5 мм.

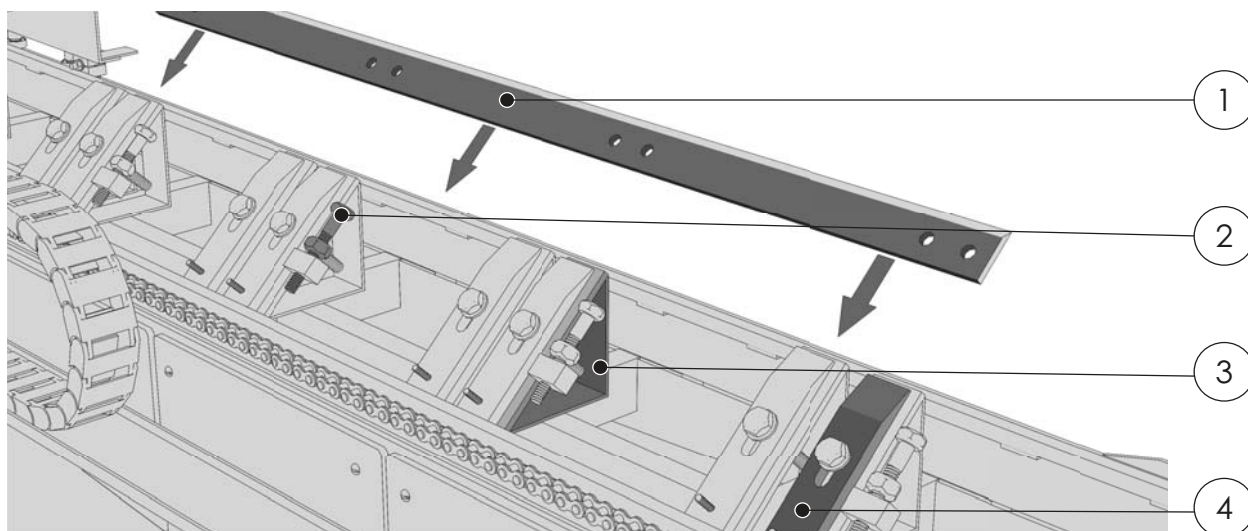


Рис. 6

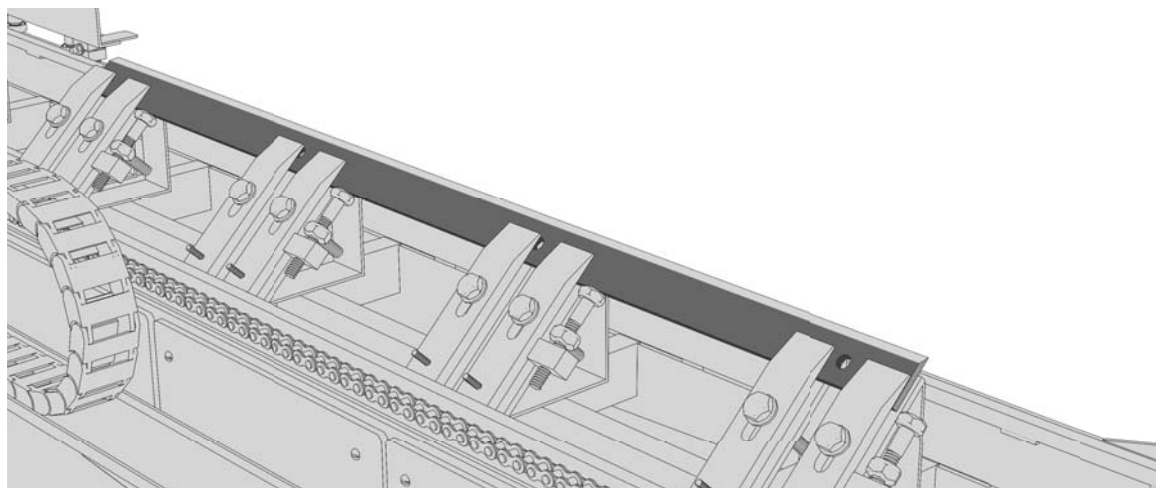


Рис. 7

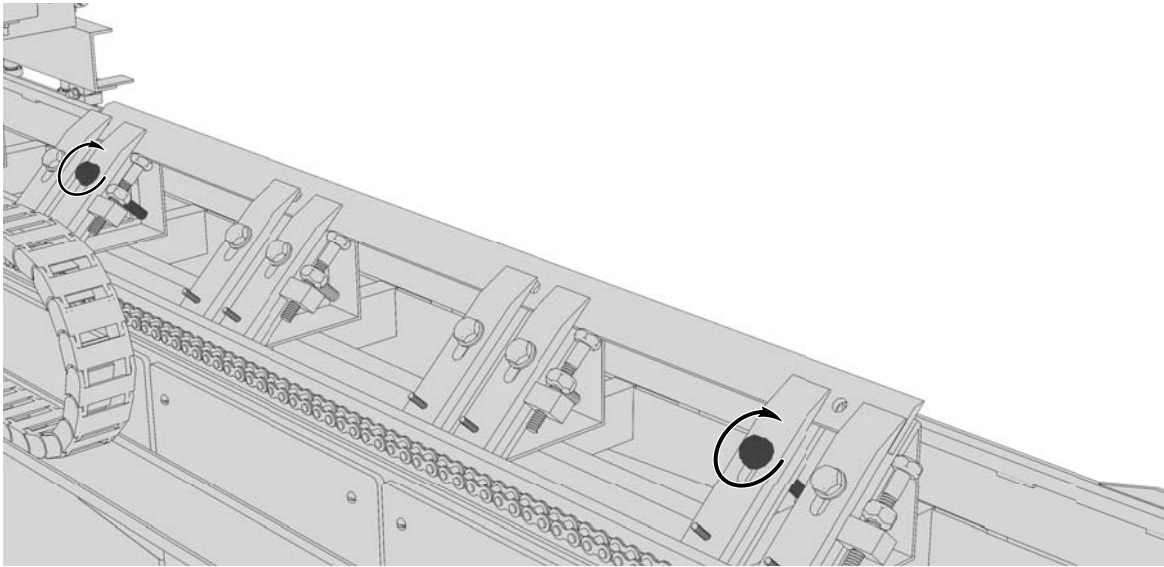


Рис. 8

2. Разместить установочное приспособление (1) на направляющие каретки (2) таким образом, чтобы оно располагалась над крайним опорным регулируемым болтом, а упор приспособления (3) со стороны оператора станка был плотно прижат к направляющей. (Рис. 9-11)

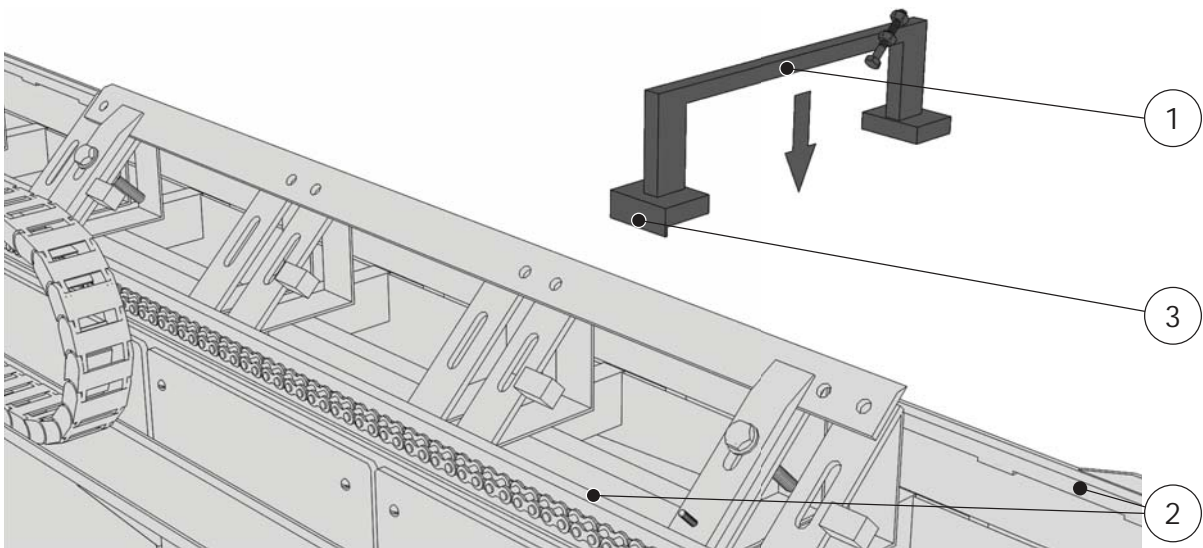


Рис. 9

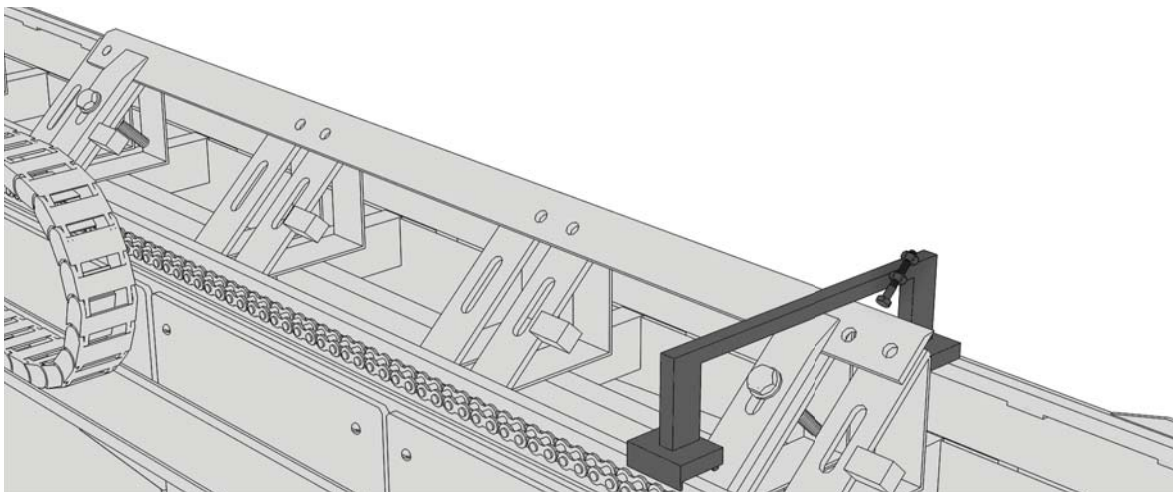


Рис. 10

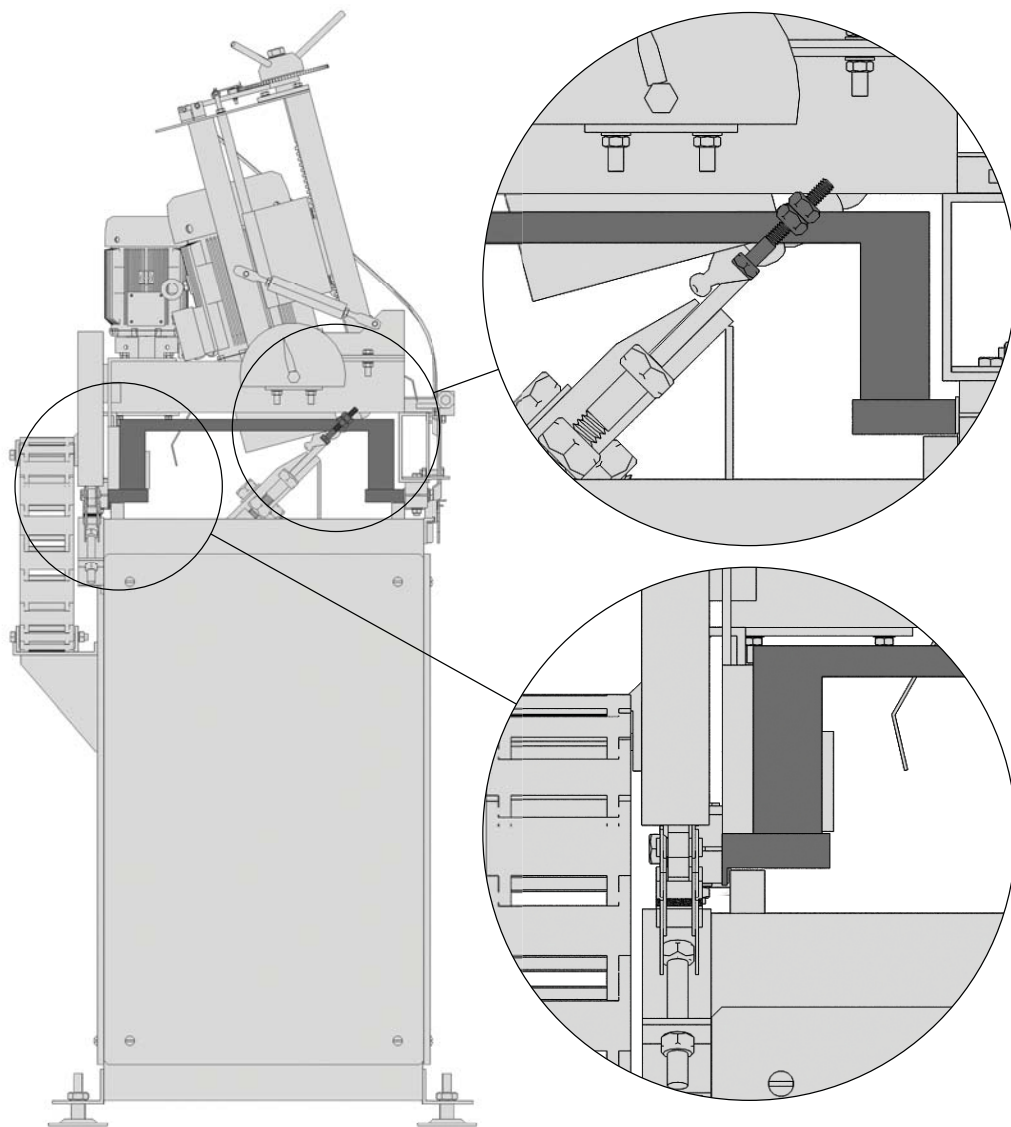


Рис. 11

2. Отрегулировать положение щупа (1) приспособления и зафиксировать его контргайкой (2) так, чтобы нижняя плоскость щупа касалась режущей кромки ножа. (Рис. 12)

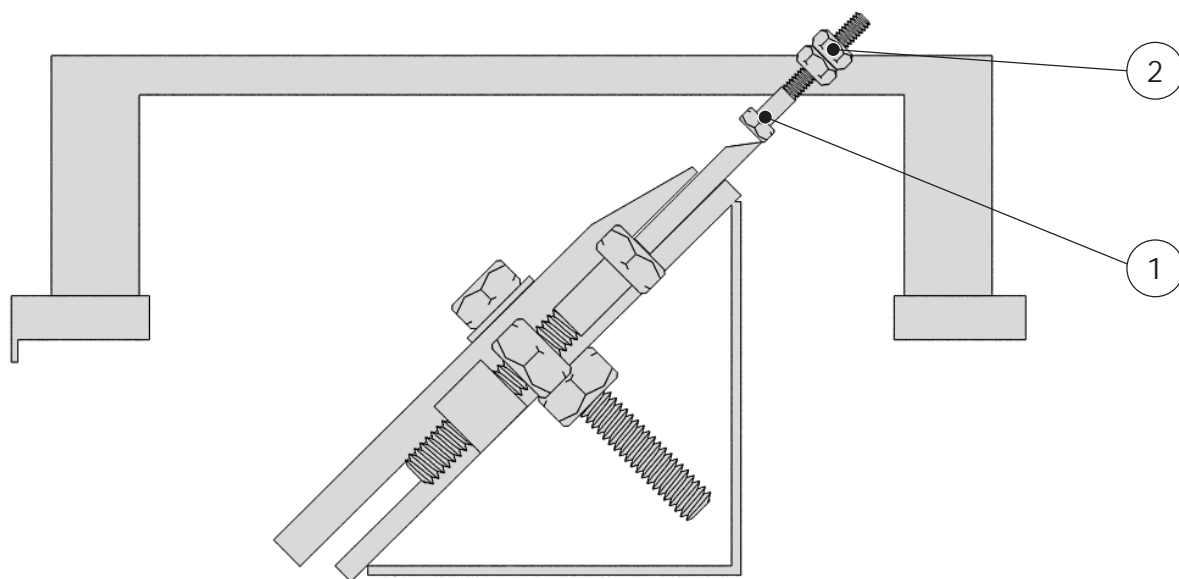


Рис. 12

3. Переместив приспособление к противоположной стороне ножа, вращая регулируемый опорный болт (2 Рис. 6), добиться касания щупа приспособления с режущей кромкой ножа (Рис. 13). Для контроля правильности установки ножа, вернув устройство в исходное положение, проверить касание кромки ножа и щупа. В случае если касания нет, повторить операции описанные в п. 2 и 3.

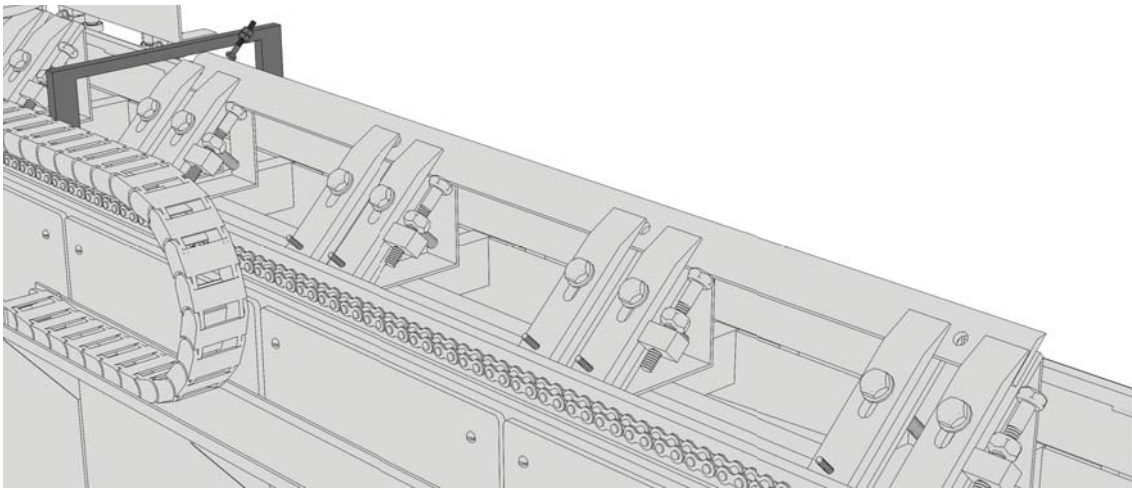


Рис. 13

4. Окончательно зафиксировать нож, закручивая оставшиеся болты зажимов в направлении от центра к периферии (Рис. 14) с усилием в пределах 1.7 - 2 Н/м.

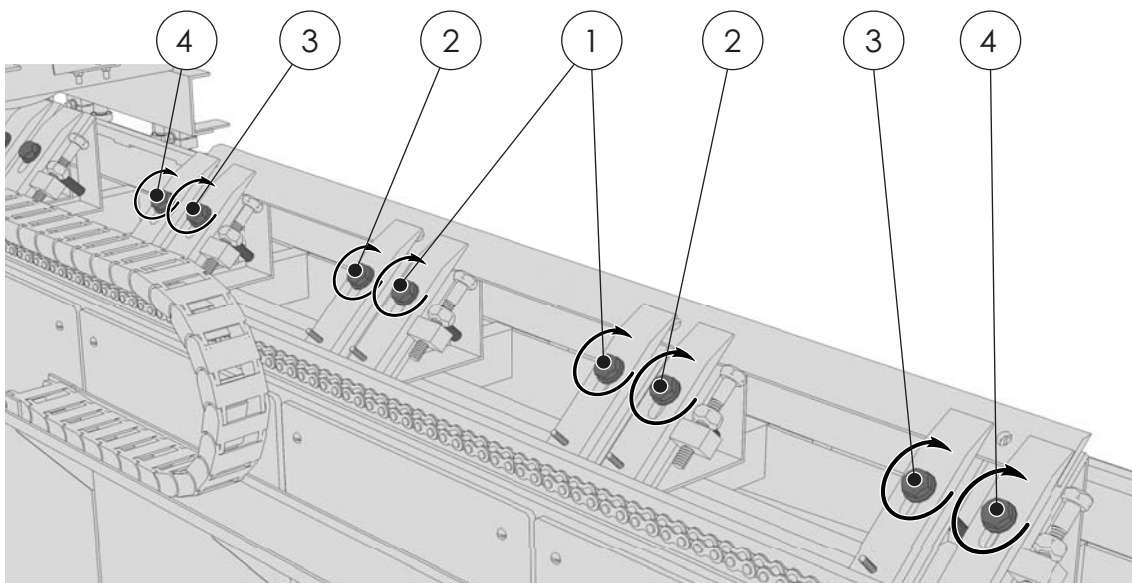


Рис. 14. Порядок крепления ножа



Для измерения следует использовать динамометрический ключ (не входит в комплект поставки).

Если у вас нет возможности измерения усилия, рекомендуем использовать рожковый ключ на 22 мм распиленный на 2 равные части. Малый рычаг, в этом случае, поможет предотвратить излишнюю нагрузку на нож.



Чрезмерное усилие при фиксации зажимов провоцирует деформацию плоскости ножа.

Установка требуемого угла заточки

Каретка станка оснащена транспортом.



Калибровка (настройка) транспорта производится только после окончательной установки станка и пробной заточки.

После проведения пробной заточки, полученный угол ножа, следует измерить угломером и, установив стрелку транспорта на соответствующем значении, зафиксировать её

Для стандартной модификации станка возможные значения угла заточки ножа и его толщины определяются по следующей диаграмме (Рис. 15):

H, мм

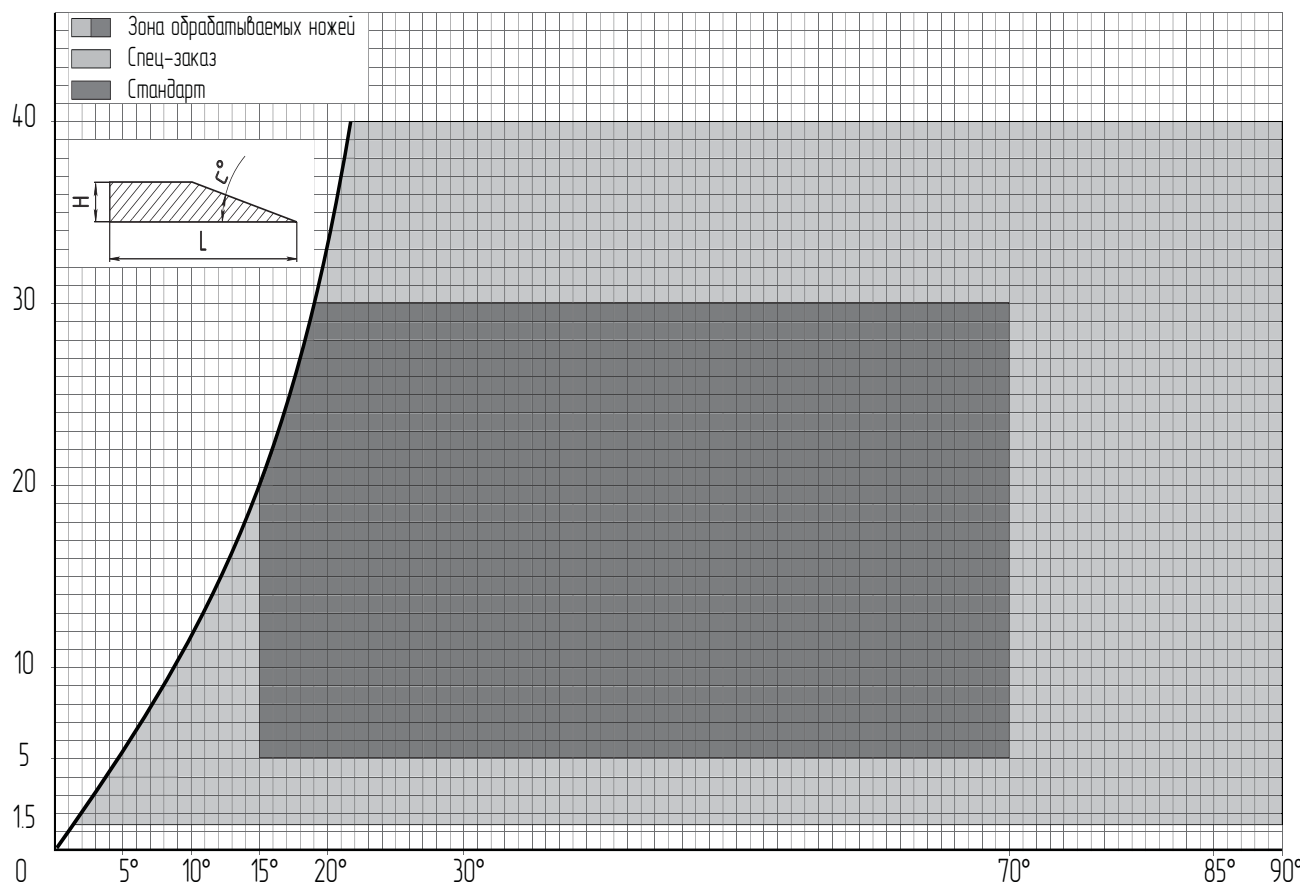


Рис. 15. Зависимость максимальной толщины ножа от угла заточки

Доступные углы заточки при толщине ножа от 5 до 30 мм составляют 15°-70°.

Иные значения требуют изменения конструкции.



Параметры ножей для каждого конкретного станка смотрите в спецификации.

1. Ослабить 2 болта фиксирующих ось наклона каретки (Рис. 16).

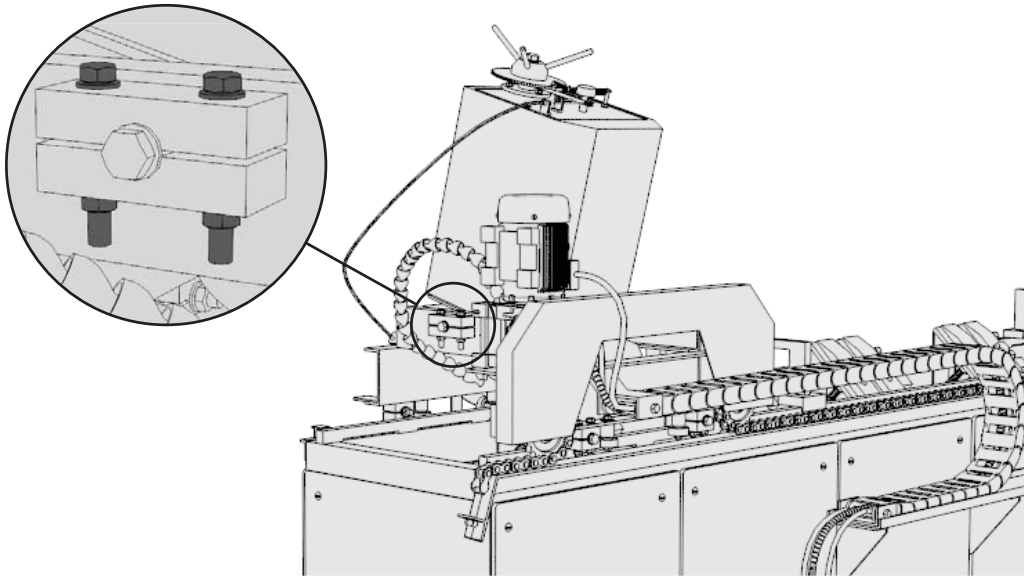


Рис. 16. Болты, фиксирующие ось каретки

2. Ослабить фиксатор положения шлифовальной головки (1) и, вращая регулировочный винт (2), установить требуемый угол наклона рабочей плоскости абразивного круга (3) (Рис. 17).

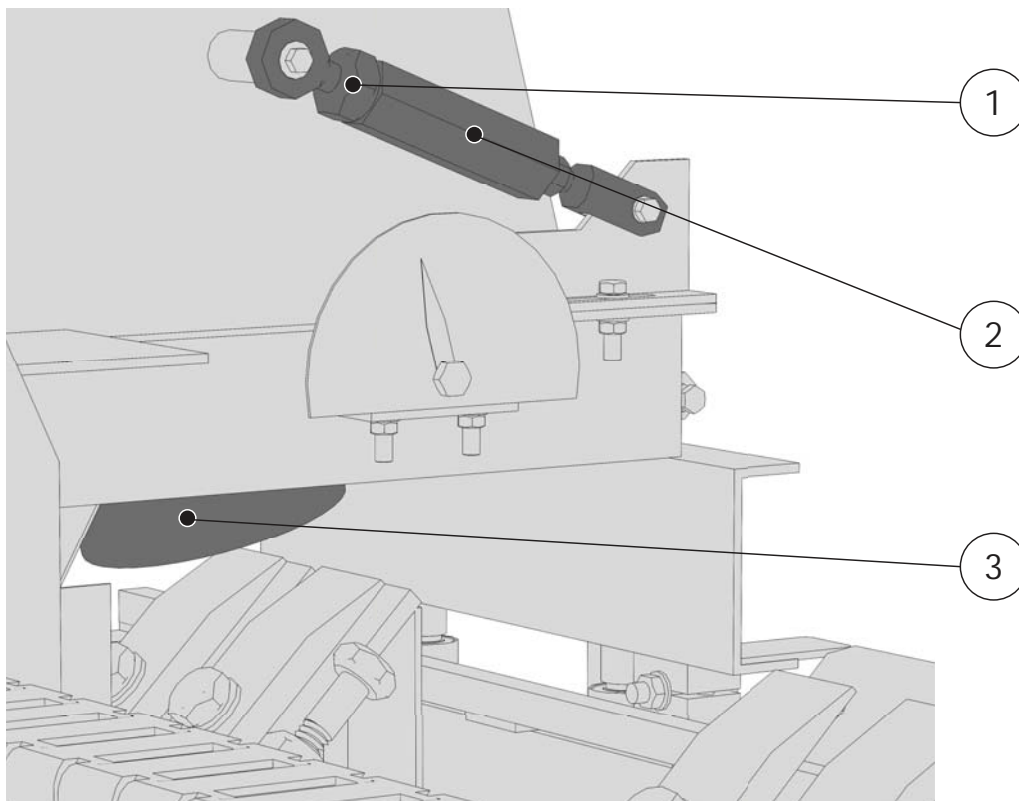


Рис. 17. Установка угла заточки.

1. Фиксатор положения шлифовальной головки; 2. Регулировочный винт;
3. Абразивный круг



В случаях, когда длины регулировочного болта не хватает, для установки требуемого угла наклона шлифовальной головки, следует ослабить два болта (Рис. 18) фиксирующие кронштейн регулировочного винта и, сдвинув кронштейн в нужную сторону, вновь зафиксировать его болтами.

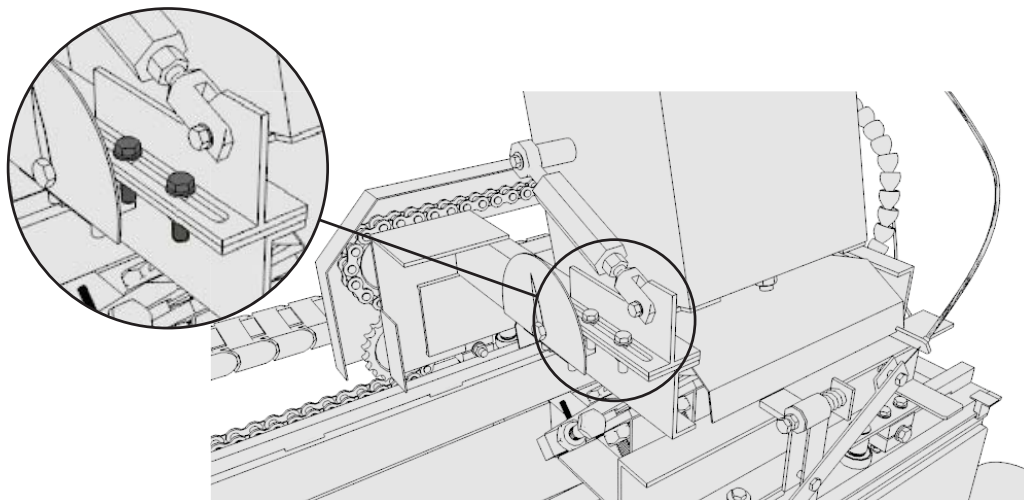


Рис. 18. Болты, фиксирующие ось каретки

3. Затянуть фиксатор.

4. Переместив каретку, опустить абразивный круг так, чтобы между ним и ножом было минимальное расстояние (Рис. 19 а, в, с)

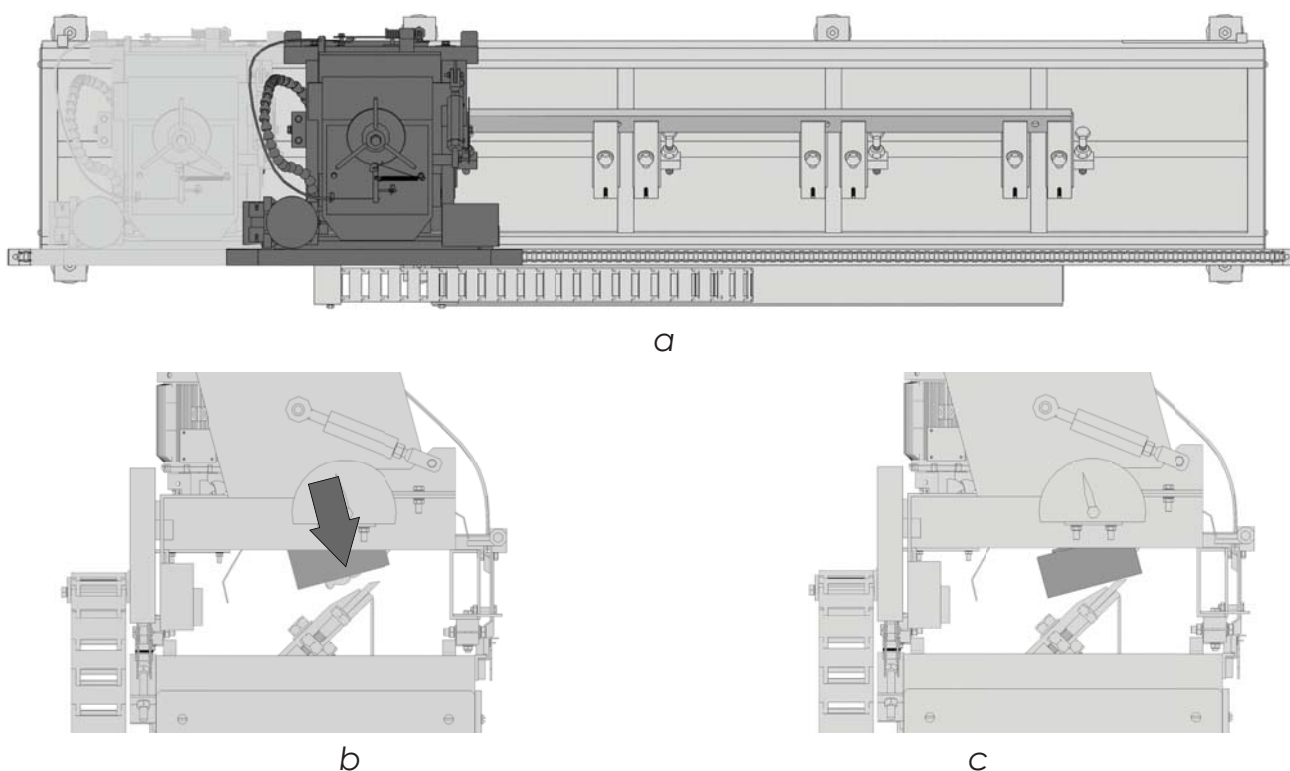


Рис. 19. Установка угла заточки

5. **Только для «А» и «А+»:** Отрегулировать положение ограничителей конечных выключателей соответственно длине ножа (Рис. 20)



После регулировки положения ограничителей конечных выключателей обязательно проконтролировать надёжность их фиксации.

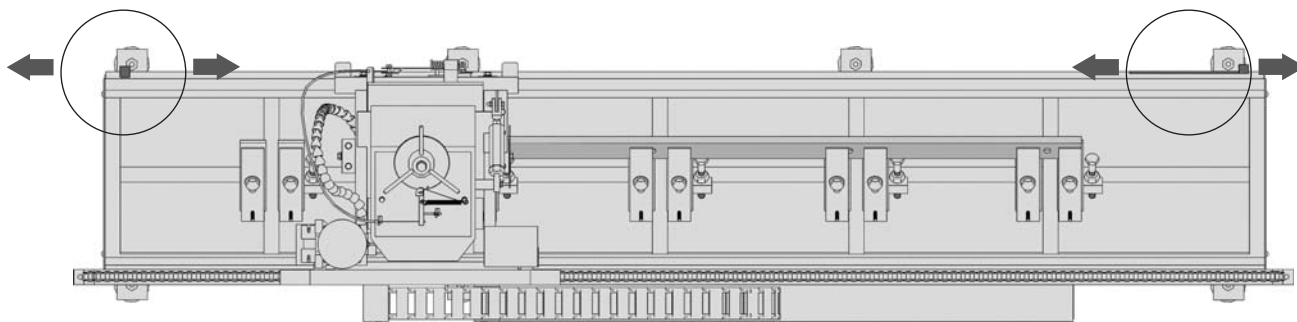


Рис. 20. Регулировка ограничителей конечных выключателей

6. **Только для «А+»:** Запрограммировать значение глубины съёма материала:

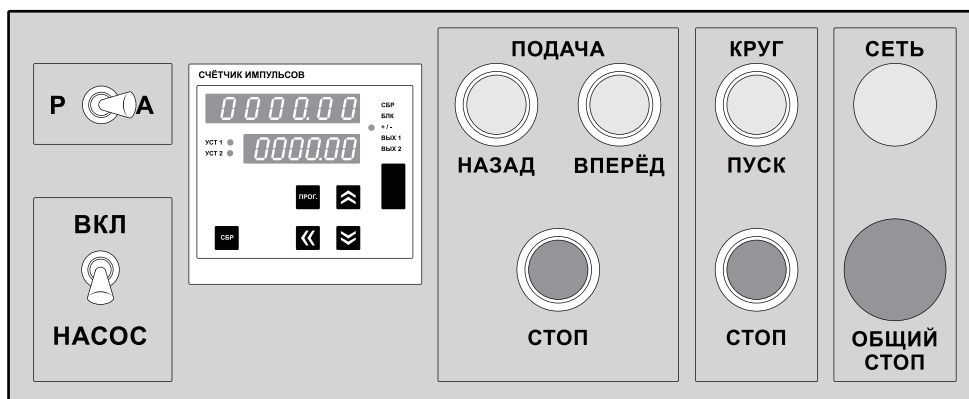


Рис. 21. Расположение узлов на панели управления станка «СДН-А+»

- Для входа в режим программирования следует нажать кнопку **ПРОГ.** (Рис. 21)
- Нажатием кнопки **◀** выбрать разряд вводимого числа.
- Кнопками **▲** и **▼** установить значение глубины съёма.



Одно целое число = 1 мм.
Шаг программирования – 1/100 мм.

- После установки необходимого значения, подтвердить ввод, нажав **ПРОГ.**

6. Включить насос подачи СОЖ и направить гибкую трубку подачи СОЖ на затачиваемый нож (Рис. 22).



Гибкая трубка устанавливается так, чтобы СОЖ беспрепятственно попадала только на обрабатываемую поверхность. Направлять жидкость на заточный круг **КАТЕГОРИЧЕСКИ ЗАПРЕЩЕНО!**



В процессе работы необходимо регулировать напор жидкости: количества подаваемой СОЖ должно хватать для эффективного отвода тепла от обрабатываемой поверхности при этом следует избегать её разбрызгивания.

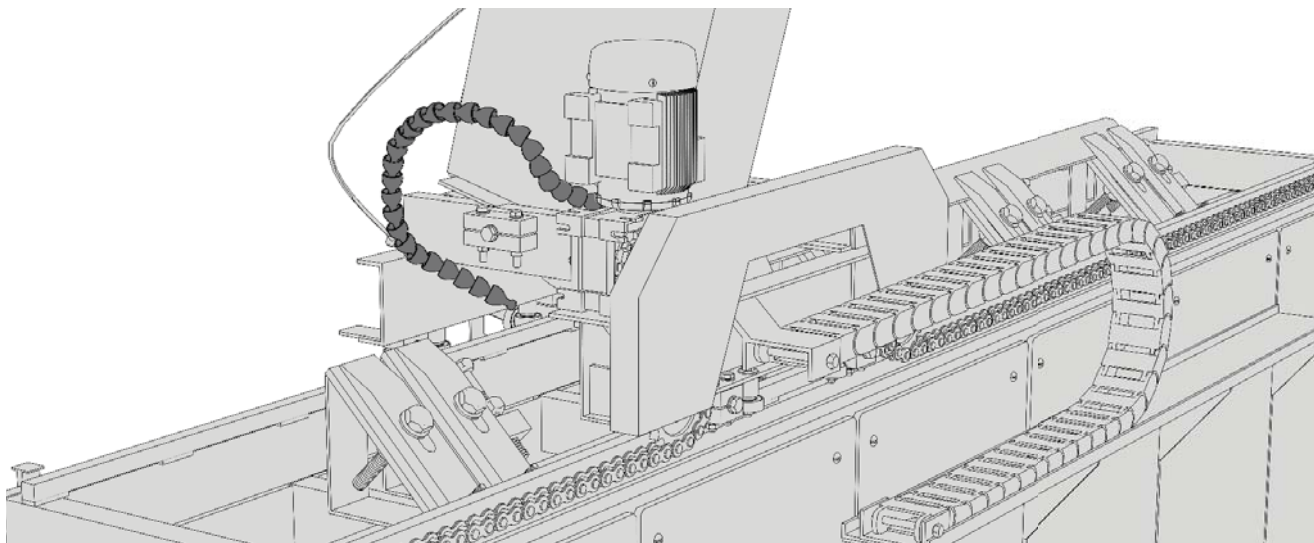


Рис. 22. Расположение гибкой трубки подачи СОЖ



Для работы следует использовать СОЖ в виде водной эмульсии с массовой долей 3 - 15%. Любые попытки использования смазывающе-охлаждающей жидкости с пропорциями отличающимися от приведённых, включая использование чистого концентрата, негативно сказываются как на работе станка так и на результатах заточки.

7. Включить двигатель шлифовальной головки (Рис. 23)



Рис. 23

8. Для начала заточки:

Модификация «Р»	Модификация «А»	Модификация «А+»
Провести каретку вдоль лезвия несколько раз	Включить привод подачи каретки	Перевести тумблер переключения режима работы станка в положении «А» (Авто)
<p>После нескольких проходов каретки, вращением механизма фиксированной подачи (1) (Рис. 24) по направлению часовой стрелки, начать постепенное опускание абразивного инструмента к поверхности ножа. Подача абразивного круга осуществляется пластмассовой ручкой (3) расположенной на рычаге храповика (2)</p>		<p>По мере заточки опускание абразивного инструмента осуществляется автоматически. Фактическое значение сточенного слоя отображается в верхней строке блока программирования.</p>

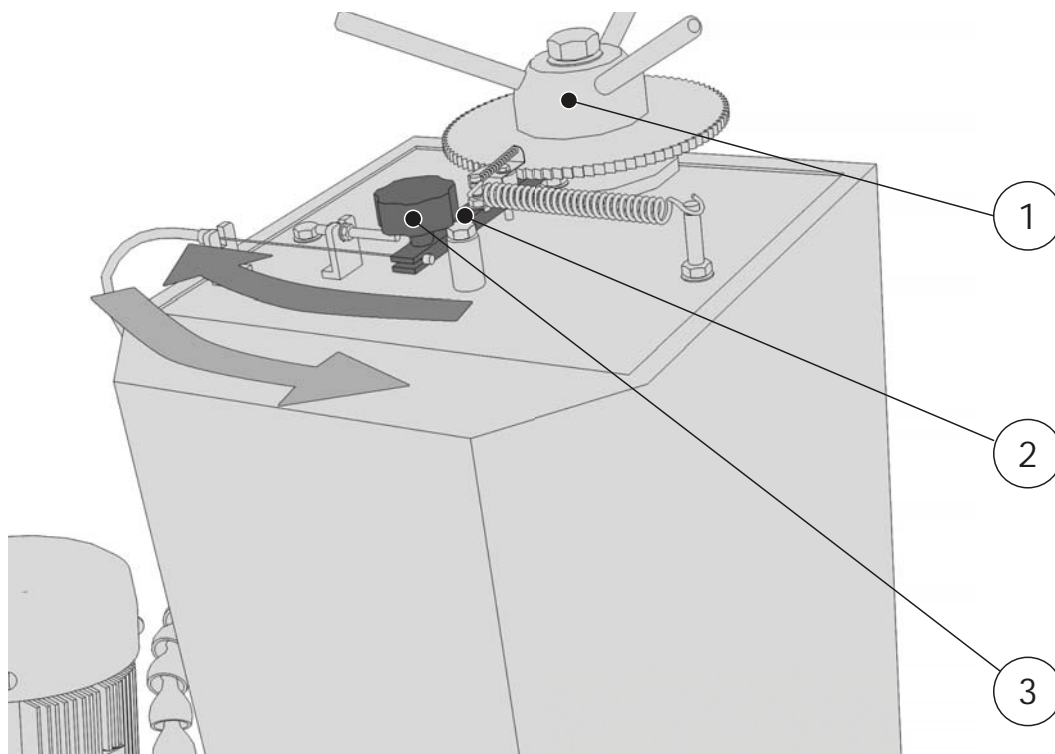


Рис. 24. Опускание шлифовального круга.
Один щелчок влево – опускает шлифовальный круг на 1/100 мм

9. Добиться полного контакта рабочей поверхности абразивного круга с затачиваемой поверхностью ножа.



При первых проходах каретки абразивный круг может касаться не всей обрабатываемой поверхности. Площадь контакта с ножом будет увеличиваться по мере опускания инструмента.

10. Избегайте излишнего давления инструмента на нож. Это может привести к перегреву лезвия и, как следствие, потере прочности металла.



Если ваш станок оснащён магнитными фиксаторами, величина подачи абразивного инструмента не должна превышать 1/100 мм (один щелчок механизма фиксированной подачи) на 1 цикл движения каретки.

11. **Только для «А+»:** В ситуации, когда изначально заданной глубины съёма недостаточно, нажмите **СБР**. Это обнулит параметры верхнего дисплея, отображающего фактическую глубину перемещения абразивного инструмента. В результате отсчёт перемещения начнётся с «нуля».

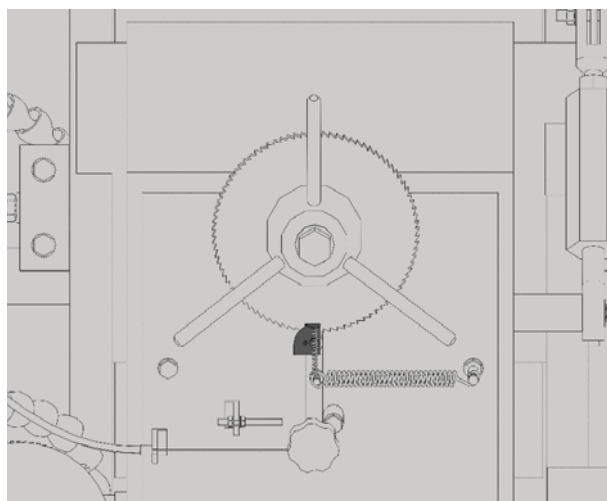


Через каждые 10 проходов инструмента и перед окончанием заточки, с целью стабилизации размеров ножа, следует «выхаживать» затачиваемую плоскость.

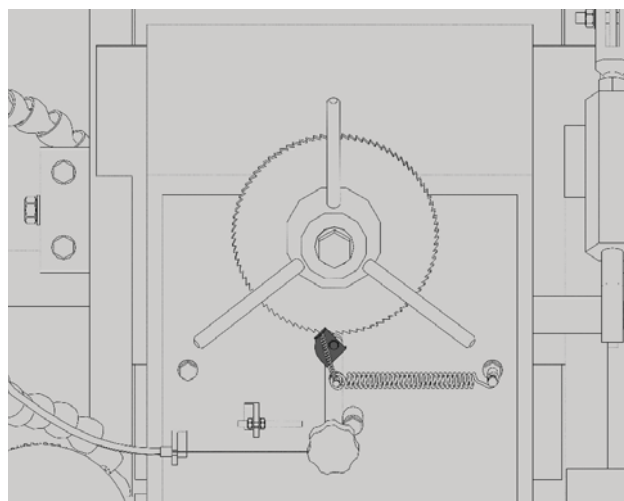
Для этого:

На «А+»: отключить храповик подачи инструмента (расположен в верхней части каретки, останавливает опускание инструмента, см. рис. 25);

На «Р» и «А»: прекратить опускание инструмента. После этого, выполнить 2-3 прохода.



А. Храповик включён



Б. Храповик выключен

Рис. 25. Отключение храповика подачи инструмента

12. При достижении требуемого результата остановите станок.

Признаком окончания заточки может служить появление заусеницы по всей длине ножа.



Категорически запрещается использовать металлические, абразивные и др. твёрдые инструменты и приспособления для снятия заусеницы! Для осуществления этой операции следует аккуратно, соблюдая правила безопасности, провести деревянным бруском по зачищаемой кромке ножа.

13. Ослабив гайки зажимов, извлечь нож.



Обращение с крупногабаритным и остро заточенным лезвием ножа требует особой осторожности и внимания!

7. Правка круга

Устройство для правки круга

Состоит из корпуса (1), в котором зафиксирован гайкой (3) алмазный карандаш (2).

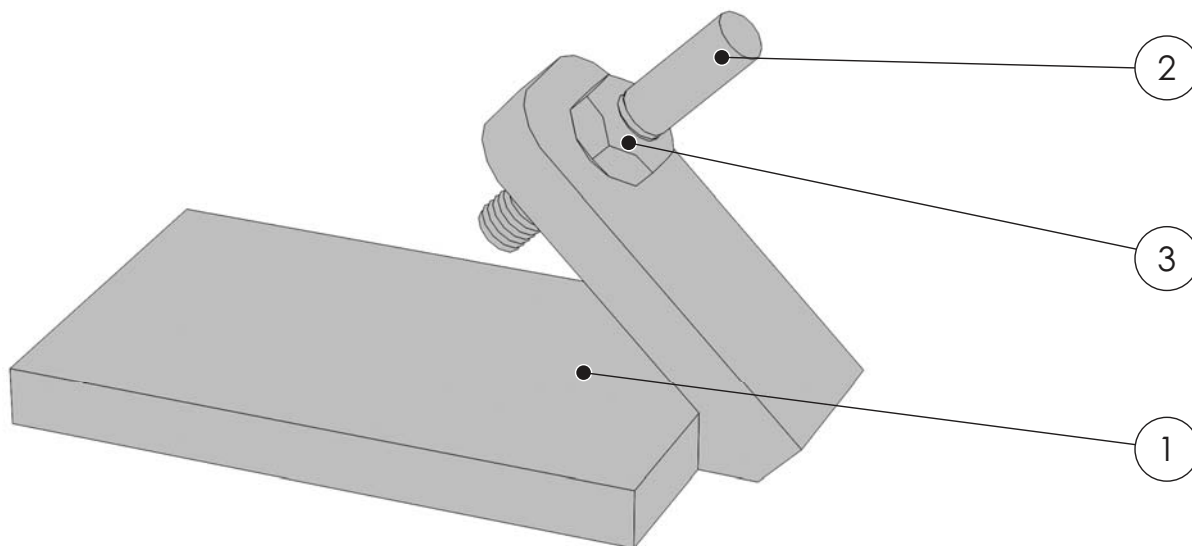


Рис. 26. Устройство для правки круга

При транспортировке устройство фиксируется зажимами на одной из опорных площадок.

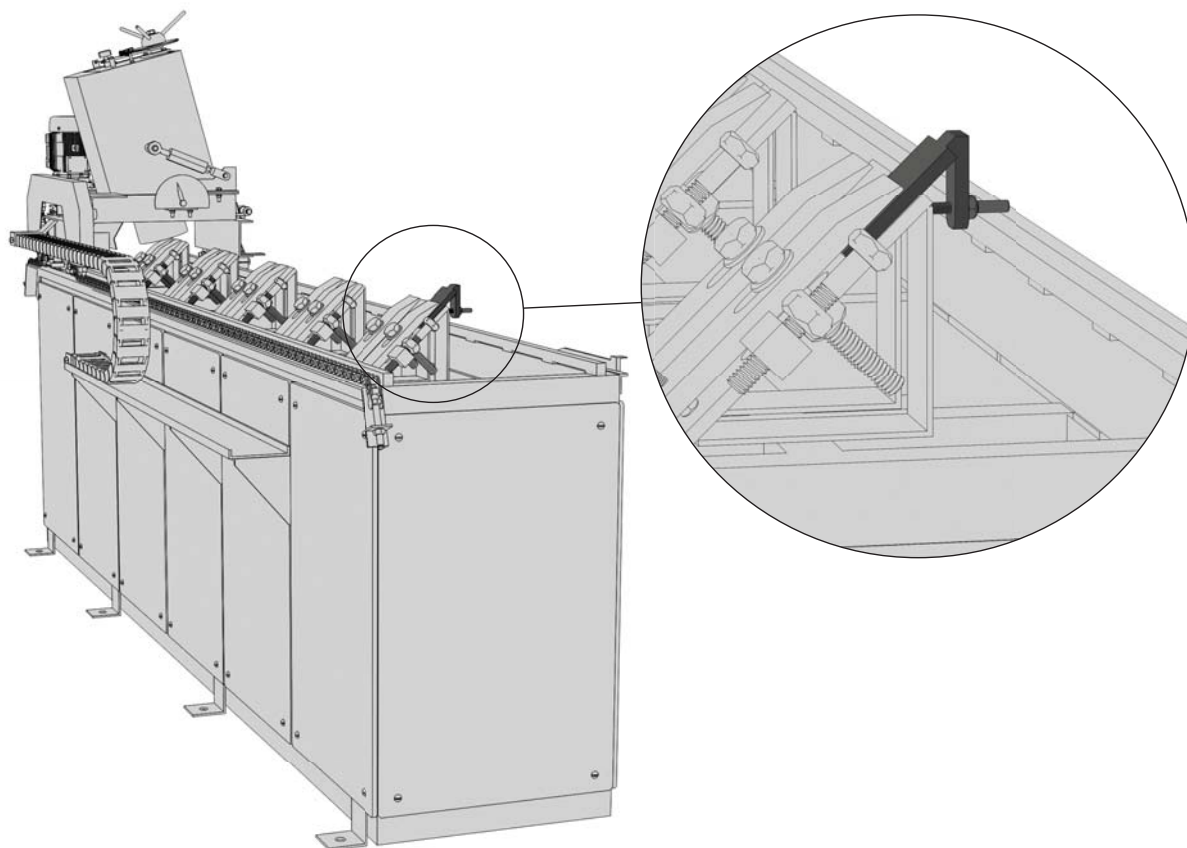


Рис. 27. Устройство для правки круга в транспортном положении

В процессе работы заточной круг «засаливается». Появление чёрных полосок на обрабатываемой поверхности говорит о необходимости правки круга.

Вариант А

Зафиксировать устройство зажимом, карандашом вверх, на выбранной опорной площадке.

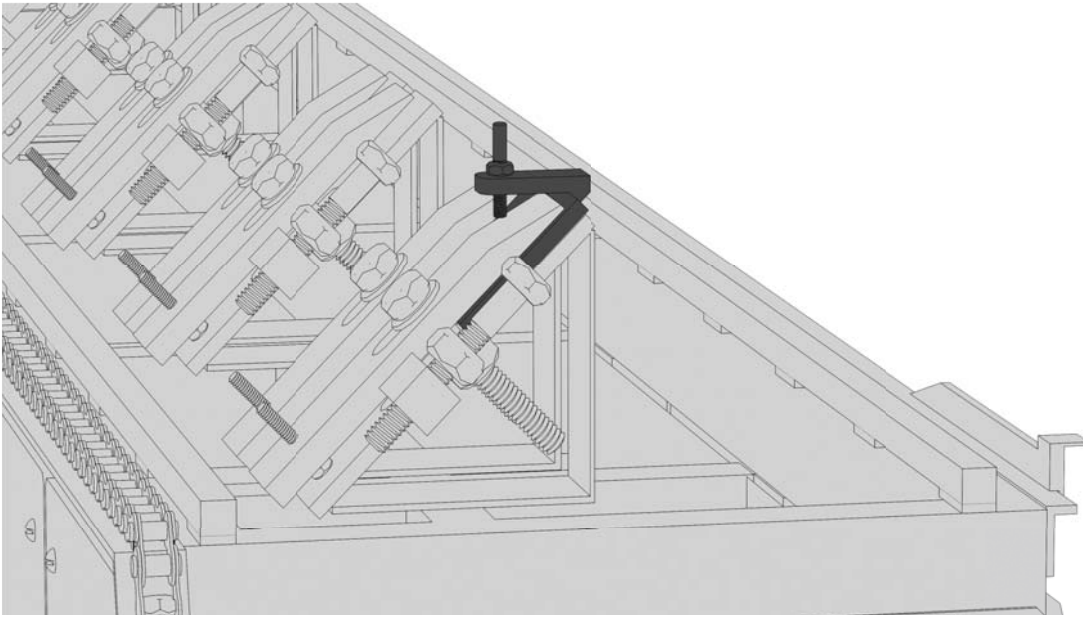


Рис. 28. Устройство для правки круга в рабочем положении

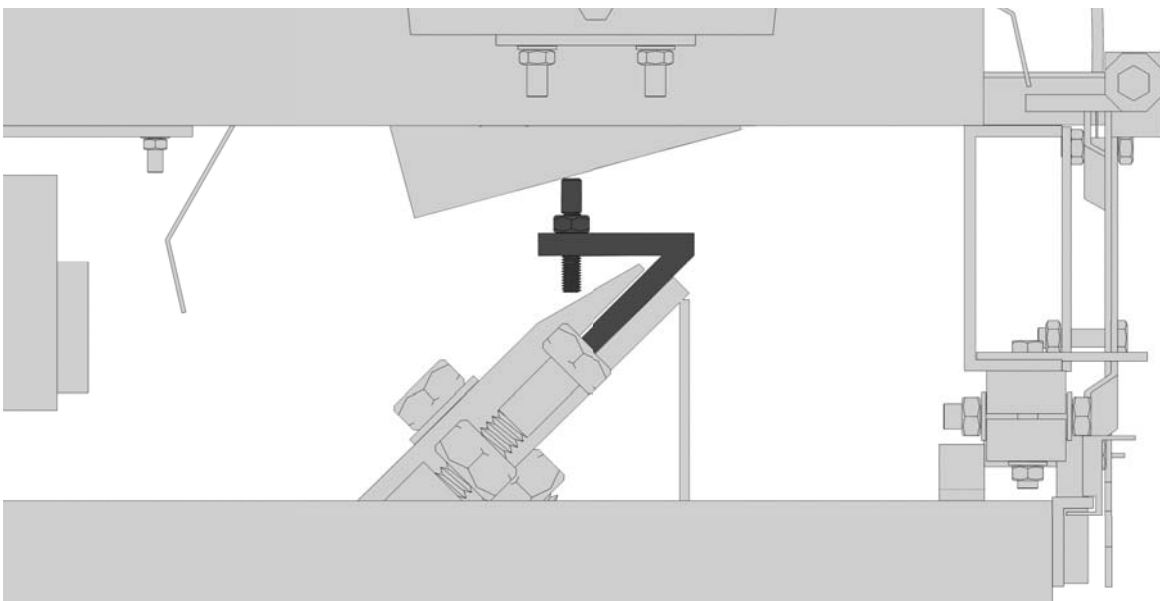


Рис. 29. Рабочее положение устройство для правки круга

Отрегулировать положение ограничителей конечных выключателей, уменьшив расстояние движения каретки до необходимого для правки круга.

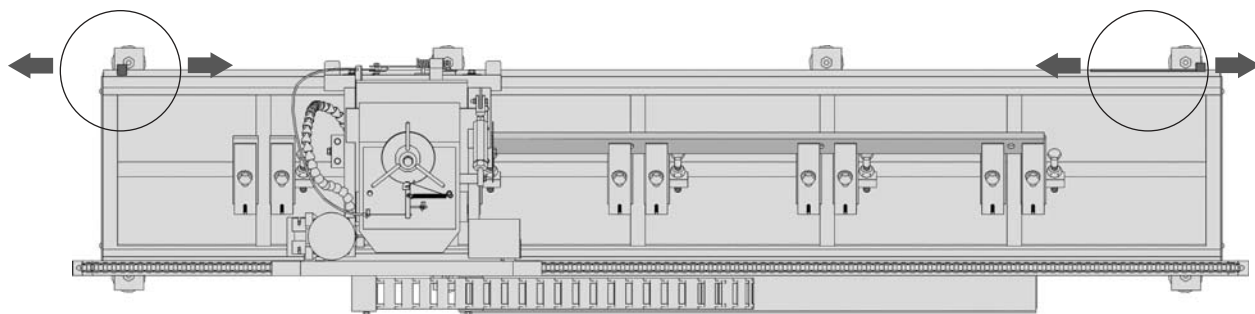


Рис. 30. Места расположения ограничителей конечных выключателей



После регулировки положения ограничителей конечных выключателей обязательно проконтролировать надёжность их фиксации.

ЗАПУСТИТЬ ЦИКЛ ЗАТОЧКИ

Вращающийся круг, постепенно опускаясь, будет поправлен алмазным карандашом.

Остановить станок

Вернуть ограничители конечных выключателей в исходное положение.

Вариант Б

Для правки круга необходимо:

- Остановить станок;
- Под один из прижимов (можно использовать как свободный прижим, так и один из прижимов, удерживающих нож) установить и зафиксировать оправку с карандашом;

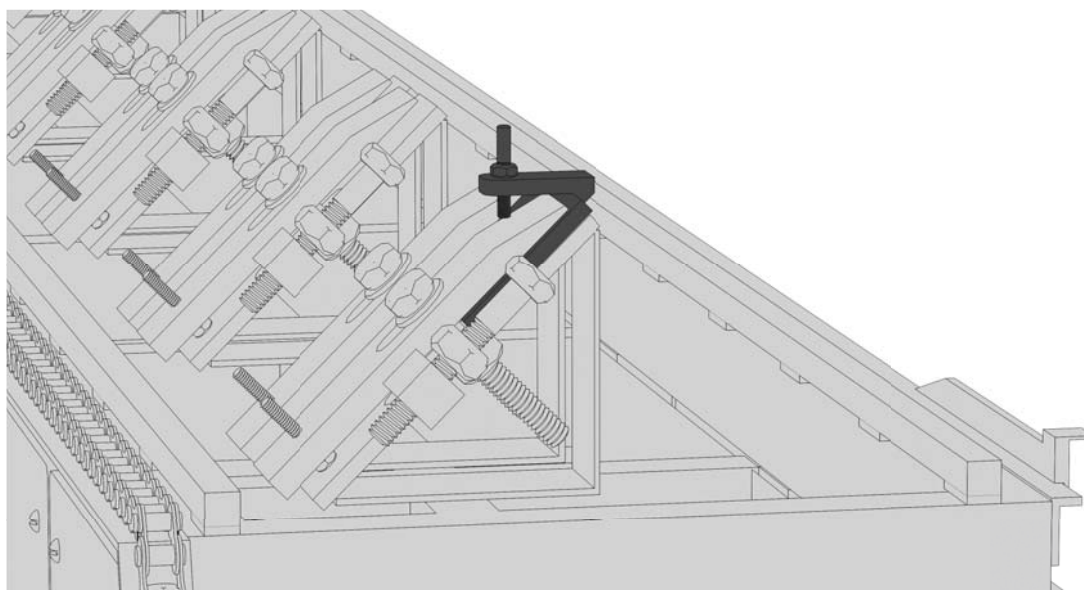


Рис. 31. Пример расположение устройства для правки круга

- Открутить гайку натяжителя цепи;

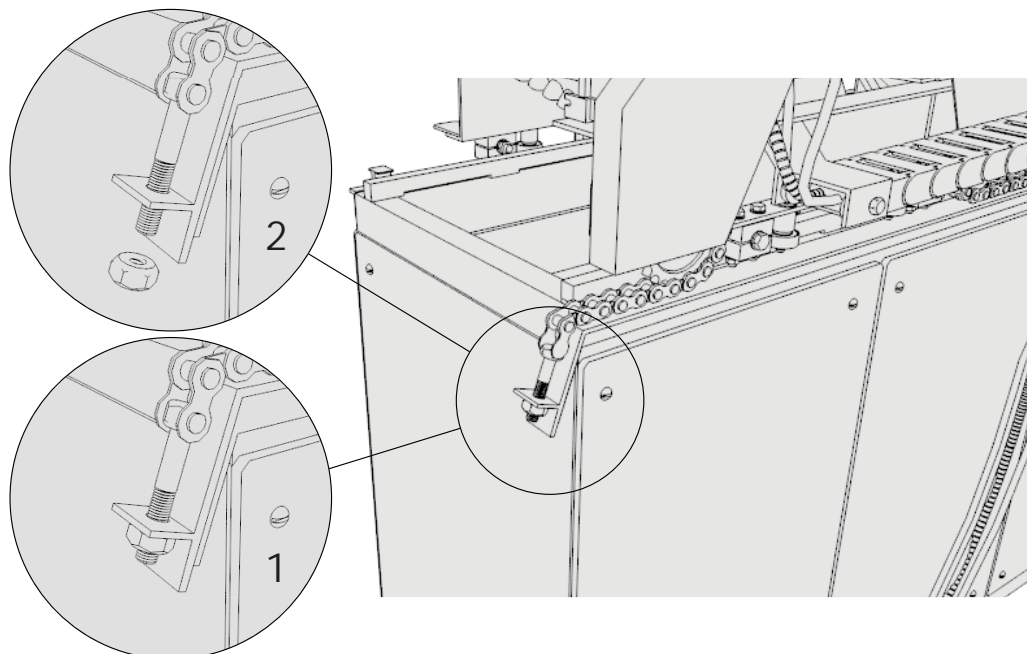


Рис. 32. Натяжитель цепи

- Переместить каретку к карандашу. Отрегулировать (поднять) положение круга так, чтобы рабочая поверхность круга находилась выше карандаша;
- Запустить вращение круга;
- Двигая каретку вправо-влево, постепенно опускать круг к карандашу, до их соприкосновения;
- Двигая каретку вправо-влево, очистить рабочую часть круга от грязи, до появления ровной, чистой поверхности (Рис. 33).

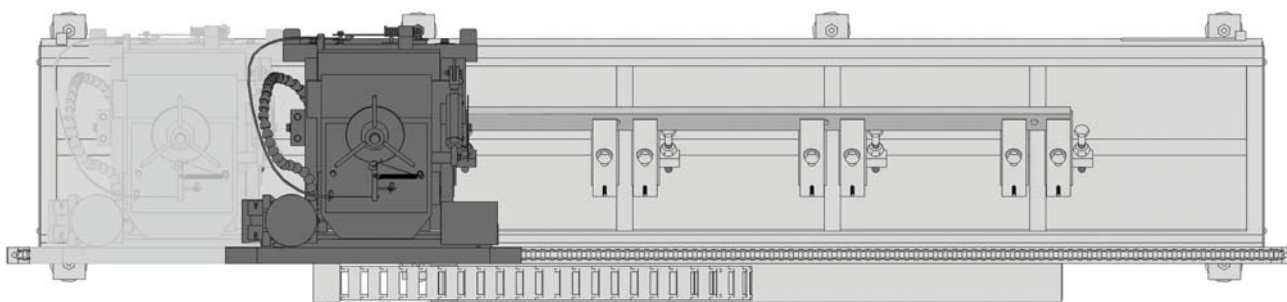


Рис. 33

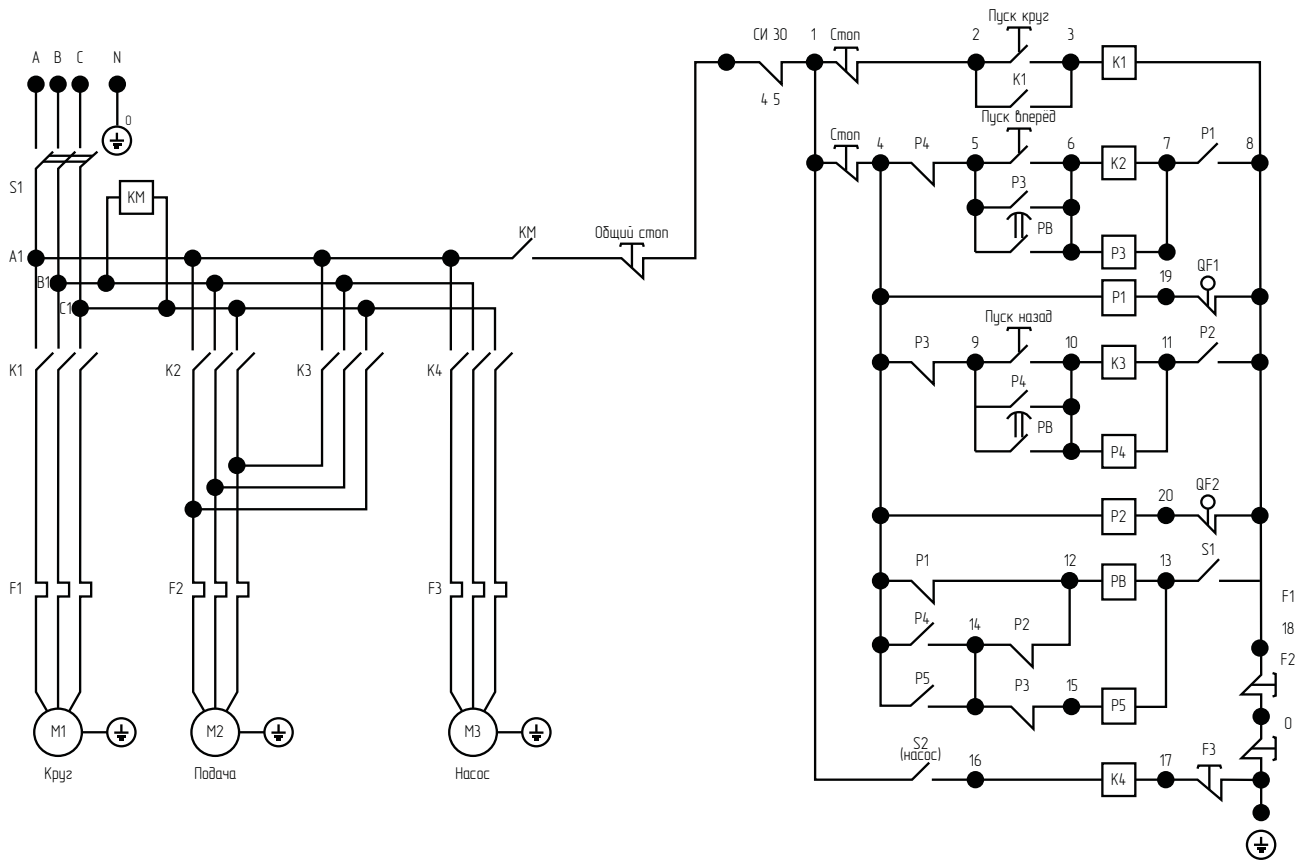
- Вернуть каретку, цепь и гайку натяжителя в исходное положение;
- Демонтировать оправку с карандашом (после чего обязательно зафиксировать прижим);
- Переместить каретку к ножу;
- Опустить круг к затачиваемой поверхности, запустить вращение круга и подачу каретки;
- Продолжить опускать круг при помощи храповика (1 щелчок храповика опускает круг на 0.01 мм) до касания ножа;
- Продолжить заточку.

8. Техническое обслуживание станка

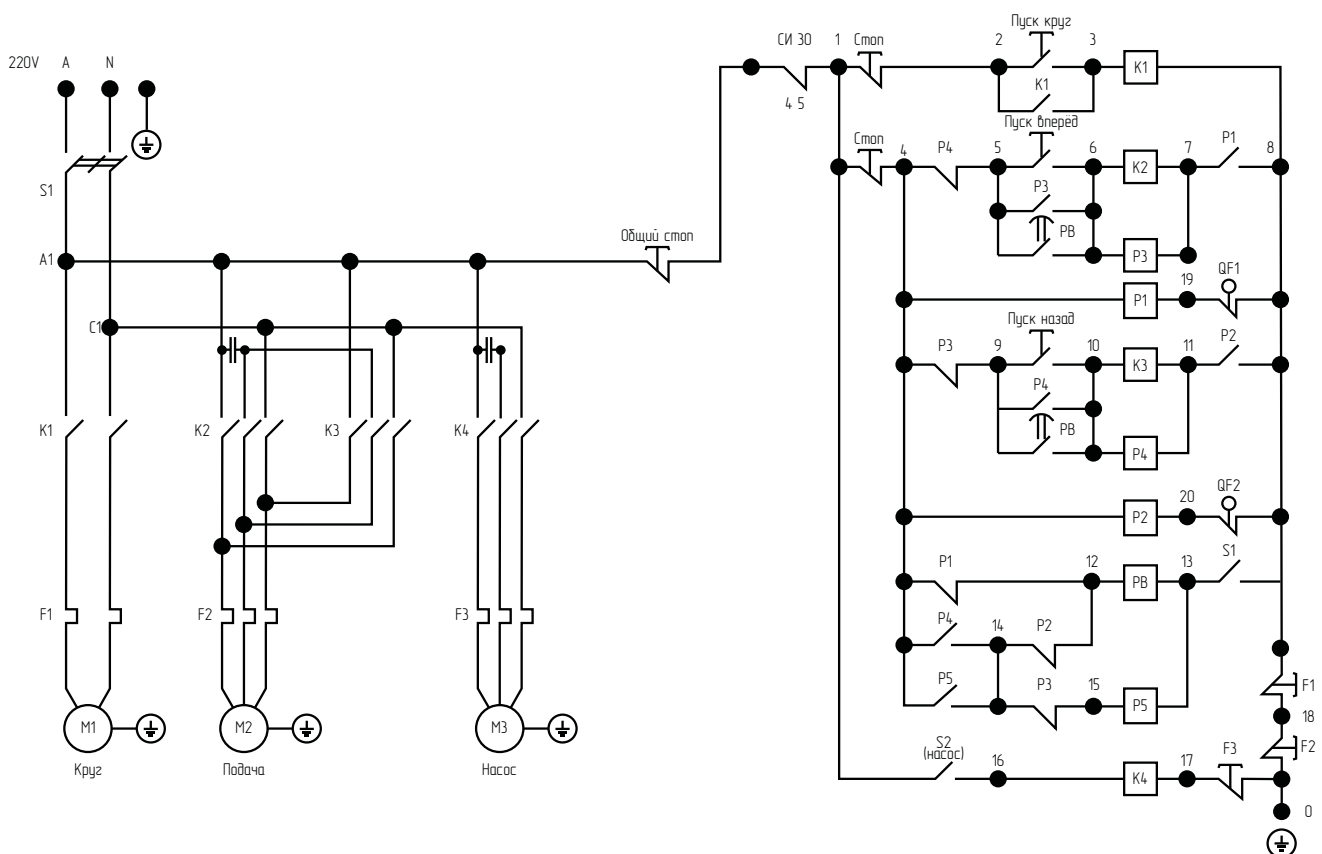
1. Систематически проводите внешний осмотр состояния абразивного инструмента. Если инструмент засажен, его необходимо очистить при помощи устройства, поставляемого в комплекте со станком. В противном случае заточка будет происходить не должным образом.
2. Ежедневно, по окончании работ, удаляйте абразивную пыль с рабочих поверхностей станка.
3. Раз в неделю проверяйте уровень СОЖ, при необходимости добавляйте требуемый объем. Соблюдайте концентрацию эмульсии – этим вы предупредите возникновение коррозии.
4. Один раз в две недели производите смазку направляющих привода абразивного инструмента (через тавотницу) и ходового винта подачи абразивного инструмента (рекомендуемая смазка «ЛИТОЛ 24»).
5. Не реже, одного раза в месяц очищайте поролоновый фильтр от металлической стружки. При существенном износе фильтра замените его.
6. Не допускайте загромождения станка посторонними предметами.
7. По мере расхода, наполняйте маслом войлочные очистители направляющих (расположены на каретке). Марка масла не регламентируется. Может использоваться «И40»

9. Электрические схемы

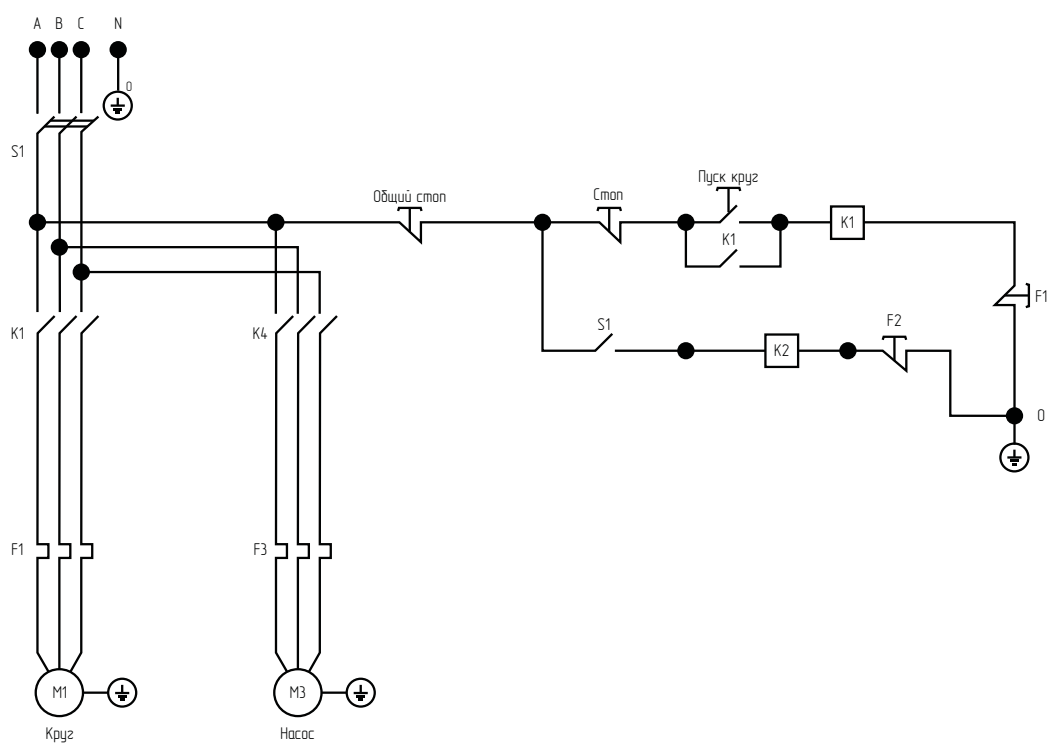
СДН А+ (380V)



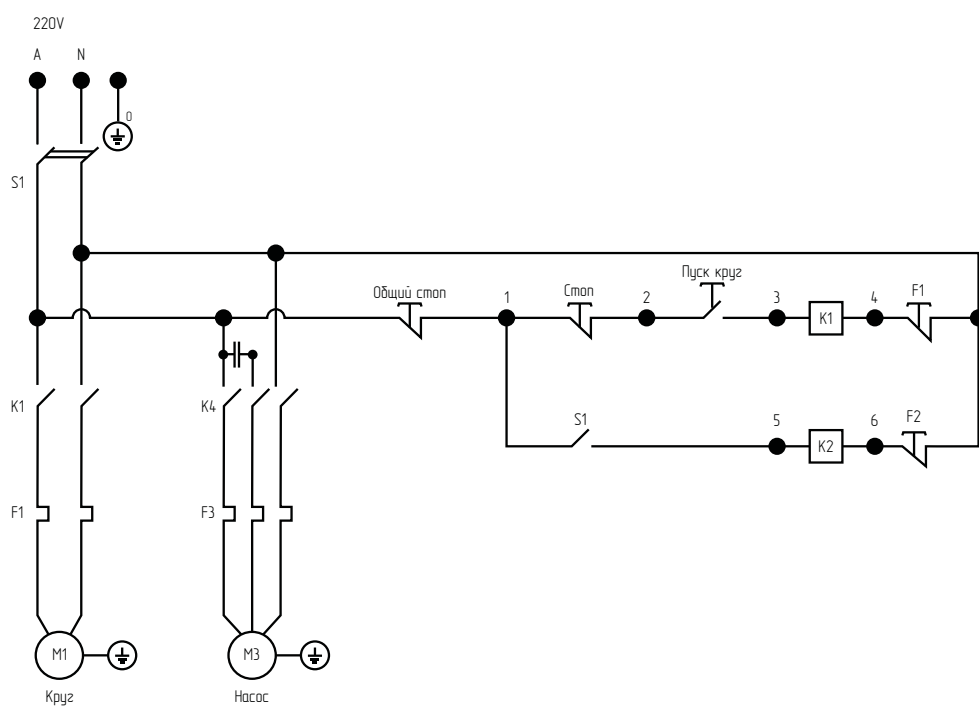
СДН А+ (220V)



СДН Р (380V)



СДН Р (220V)



10. Комплектации

№	НАИМЕНОВАНИЕ	МОДИФИКАЦИЯ		
		«Р»	«А»	«А+»
1.	Станина с направляющими, опорными площадками и фиксаторами положения ножа	+	+	+
2.	Электропривод каретки	-	+	+
3.	Механизм автомат. движения инструмента	-	-	+
4.	Система жидкостного охлаждения ножа	+	+	+
5.	Гибкий транспортёр для кабеля	+	+	+
6.	Защитные кожухи	+	+	+
7.	Выносной пульт управления	-	+	+
8.	Программирование значения съёма	-	-	+
9.	Автоматическая остановка станка	-	-	+
10.	Магнитные фиксаторы	○	○	○
11.	Исполнение под напряжение 220 В	○	○	○
12.	Увеличенное кол-во опорных площадок для тонких ножей	○	○	○
13.	Расширенный диапазон затачиваемых углов	○	○	○

«+» ВХОДИТ В КОМПЛЕКТАЦИЮ

«-» НЕ ВХОДИТ В КОМПЛЕКТАЦИЮ

«○» - ОПЦИЯ

ООО «ПО ИП»

Тел: +7 (812)602-77-08

E-mail: info@poip.ru

www.poip.ru
