



**ПРЕСС ДЛЯ КЛЕПКИ
ФРИКЦИОННЫХ НАКЛАДОК
МОДЕЛЬ Р335**

РУКОВОДСТВО ПО ЭКСПЛУАТАЦИИ

ООО «ПО ИП»

Тел: +7 (812)602-77-08

E-mail: info@poip.ru

www.poip.ru

1 Назначение

Пресс Р335, пневматический, настольный, с резиноканевой мембраной рабочей камеры, предназначен для клепки фрикционных накладок тормозных колодок, дисков сцепления и для выпрессовки заклепок диаметром до 10 мм при замене изношенных накладок при ремонте автомобилей на станциях технического обслуживания и автотранспортных предприятиях.

2 Технические характеристики (таблица 1)

Таблица 1

№ п/п	Наименование	Ед. изм.	Значение
1	Развиваемое усилие при рабочем давлении воздуха $0,5 \pm 0,05$ МПа ($5 \pm 0,5$ кгс/см ²)	кН (тс)	24±4 (2,4±0,4)
2	Ход штока (наибольший)	мм	35
3	Габаритные размеры	мм	420x470x585
4	Масса	кг	70
5	Наработка установки на отказ, не менее	час	100
6	Срок службы, не менее	лет	7
7	Падение давления воздуха в пневмосистеме пресса (при нажатом положении педали крана управления) с $0,5$ МПа (5 кгс/см ²) до $0,3$ МПа (3 кгс/см ²) должно происходить, с момента отключения пресса от пневмосети источника питания не менее	секунд	30

3 Комплектность (таблица 2)

Таблица 2

Наименование	Обозначение	Кол-во
Пресс для клепки фрикционных накладок	Р 335	1
Комплект сменных частей	Р 335.01.800	1
Руководство по эксплуатации	-	1

4 Устройство и принцип работы

Пресс (рис. 1) состоит из рабочей камеры 11, основания 7, скобы 4, кожуха 6, крана управления 13, комплекта сменных пуансонов и опор.

В рабочей камере размещаются мембрана 12 и шток 10. В верхней части штока имеется отверстие, в которое вставляются сменные опоры для клепки или выпрессовки заклепок. Опоры имеют маркировку по типам автомобилей.

Скоба 4 - литая, С-образной формы, служит для установки сменных пуансонов, которые имеют маркировку по типам автомобилей. Крепится скоба на втулке верхней крышки силовой камеры 11.

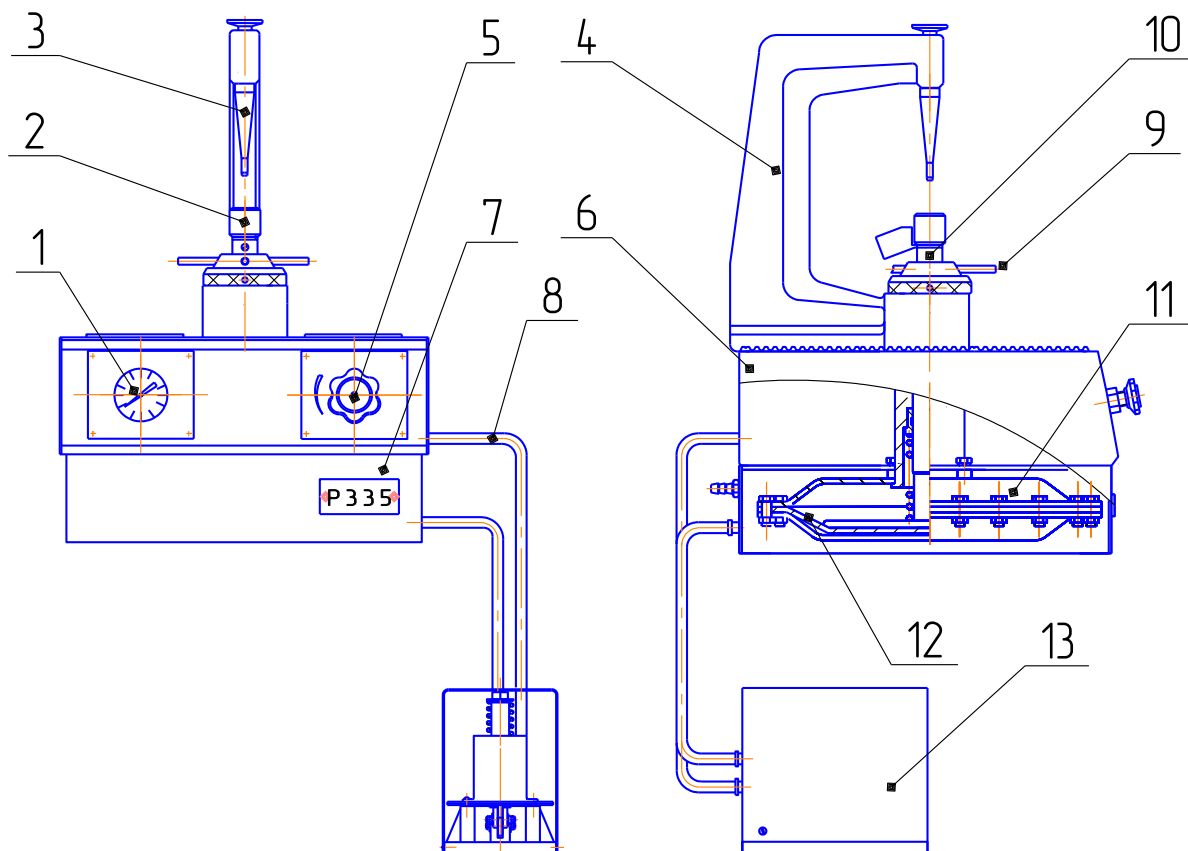


Рис. 1 Пресс для клепки фрикционных накладок, модель Р 335

1-манометр; 2-опора сменная; 3-пуансон сменный; 4-скоба; 5-регулятор давления; 6-кожух; 7-основание; 8-гибкий шланг; 9-штурвал; 10-шток; 11-силовая камера; 12-плоская мембрана; 13-кран управления

Основание 7-сварное, на нем крепится рабочая камера с помощью четырех шпилек.

Кожух 6 крепится к основанию пресса. Внутри кожуха размещаются регулятор давления 5, манометр 1, трубопроводы и комплект сменных пуансонов и опор. В кожухе предусмотрены два короба для сбора выпрессованных заклепок.

Управление прессом осуществляется краном управления золотниковом типа (поз. 13) с ножным приводом. Кран управления устанавливается на полу и соединяется с прессом гибкими шлангами 8.

Кран двухпозиционный, в одном положении осуществляется подача сжатого воздуха в рабочую камеру, а в другом рабочая камера соединяется с атмосферой.

Комплект сменных пуансонов и опор позволяет производить клепку и выпрессовку заклепок различных форм и размеров.

Данные о применении пуансонов и опор приведены на рис. 2 и 3.

5 Требования безопасности

К работе на прессе допускается персонал, изучивший устройство пресса, знающий правила его эксплуатации и прошедший инструктаж по технике безопасности.

При работе следите, чтобы руки и части одежды не находились между пуансоном и опорой.

По окончании работы отключите пресс от воздушной магистрали вентилем, устанавливаемом на входном трубопроводе.

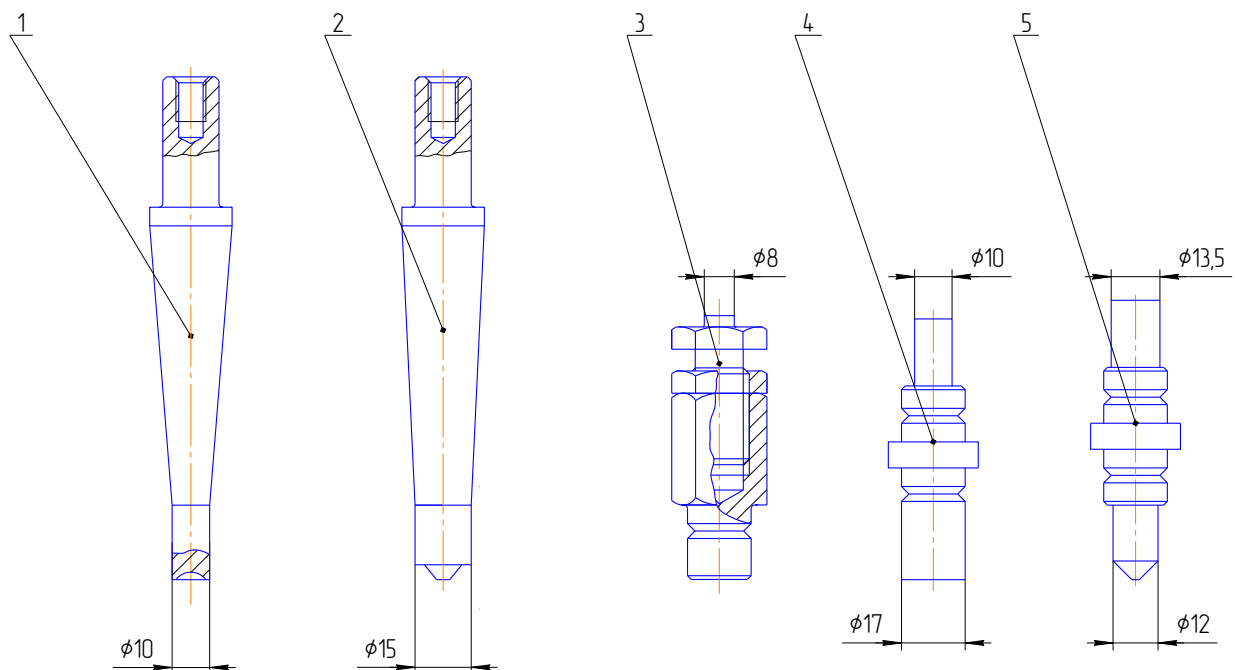


Рис. 2 - Комплект сменного инструмента

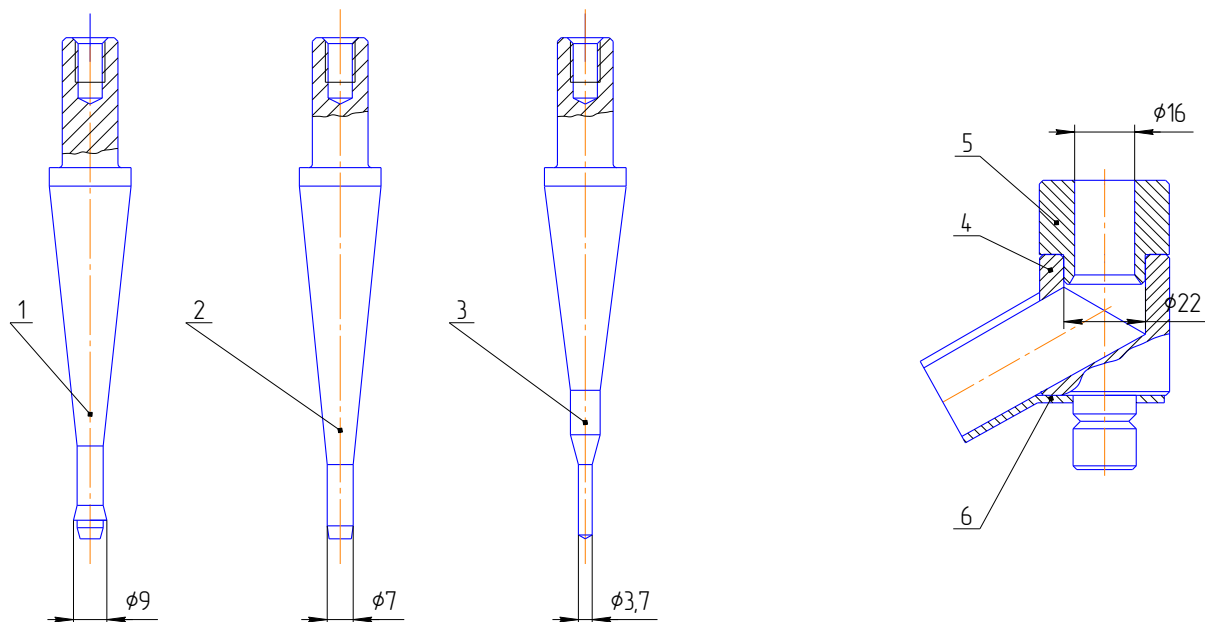
1,2-пуансоны; 3, 4, 5-опоры

-Пуансон 1 и опора 3-для клепки дисков сцепления

-Пуансон 1 и опора 4-для клепки накладок автомобилей ГАЗ, КАМАЗ, ЗИЛ-130

-Пуансон 1 и опора 5-для клепки накладок автомобилей ЛИАЗ, ИКАРУС

-Пуансон 2 и опора 5-для клепки накладок автомобилей МАЗ-500



5

Рис. 3 - Комплект сменного инструмента для выпрессовки заклепок
 1, 2, 3-пуансоны; 4-опора; 5-втулка (применяется при малых диаметрах заклепок);
 6-желоб.
 -Опора с пуансоном 1 для выпрессовки заклепок тормозных колодок МАЗ-500.
 -Опора с пуансоном 2 или 3 (в зависимости от диаметра заклепки) для выпрессовки заклепок с тормозных колодок и дисков сцепления остальных марок автомобилей.

6 Транспортирование и хранение

Транспортирование производится автомобильным, железнодорожным, водным транспортом в соответствии с правилами перевозки, размещения и крепления грузов, действующими на транспорте данного вида.

Условия транспортирования упакованных изделий в части воздействия климатических факторов должны соответствовать условиям 8 по ГОСТ 15150, в части механических должны соответствовать условиям С ГОСТ 23170.

Хранение упакованных изделий на складе изготовителя и потребителя должны соответствовать условиям 2 ГОСТ 15150.

При сроках хранения свыше трех лет производится переконсервация изделий по ГОСТ 9.014.

7 Подготовка и работа

Удалите с наружной поверхности пресса консервационную смазку ветошью, смоченной керосином, насухо протрите и смажьте все трущиеся детали индустриальным маслом.

Установите пресс на подготовленную ровную поверхность стола и присоедините к воздушной магистрали.

8 Порядок работы

При работе на прессе с заклепками различного диаметра и формы подберите соответствующее усилие, чтобы устранить возможность разрушения заклепок или накладок. Это достигается регулированием давления воздуха, поступающего в рабочую камеру, а контролируется по манометру 1 (рис. 1).

В отверстия скобы 4 и штока 2 вставьте соответствующие пуансон и опору и закрепите их. Ход штока отрегулируйте вращением штурвала 9 так, чтобы обеспечить надежное закрепление накладок, не допуская их разрушения.

Заклепку, предварительно вставленную в отверстие накладки, установите головкой на опору. Ось заклепки должна совпадать с осью пуансона. При выпрессовке заклепок тормозную колодку или диск сцепления установите на опору так, чтобы ось заклепки совпадала с осью пуансона.

Педаль нажимайте ногой до упора, при этом шток с опорой пойдет вверх и произойдет клепка изделия. При снятии ноги с педали шток опустится в нижнее положение.

9 Техническое обслуживание

Для нормальной работы пресса и получения нужной точности клепки, систематически осматривайте его и содержите в чистоте. Кран управления периодически очищайте от грязи и смазывайте. По мере необходимости подтягивайте болтовые соединения силовой камеры.

Сменные пуансоны и опоры храните в предусмотренном для этого кармане пресса.

10 Возможные неисправности и способы их устранения (таблица 3)

Таблица 3

Наименование неисправности	Причины неисправности	Способ устранения
Утечка воздуха	Нарушено уплотнение	Подтянуть накидные гайки
	Повреждена мембрана	Заменить мембрану
Негерметичен кран	Износился золотник	Притереть

Отказом пресса считают:

- отсутствие хода штока при нажатии на педаль;
- утечка воздуха.

Предельным состоянием пресса считают:

- появление трещины в скобе;
- разрушение сварных швов верхней крышки привода.

11 Утилизация

Пресс не содержит материалов, опасных при утилизации для окружающей среды и человека. При утилизации пресса и его составных частей рекомендуется их частичная разборка и сортировка по материалам (цветные металлы, черные металлы, резино- пластмассовые изделия) без принятия специальных мер защиты окружающей среды.

12 Гарантии изготовителя

Завод - изготовитель гарантирует исправную работу пресса в течение 12 месяцев со дня ввода в эксплуатацию, но не позднее 18 месяцев со дня отгрузки, при условии соблюдения потребителем требований, указанных в данном паспорте.

Пресс для клепки фрикционных накладок, модель Р335, соответствует ТУ 3829-023 -96873276-2014, принят и годен для использования по назначению (эксплуатации).

Пресс законсервирован и упакован по варианту защиты ВЗ-4 ГОСТ 9.014-78.
Срок защиты без переконсервации - 3 года.

Заводской № _____

Дата выпуска _____

Консервацию произвел _____

Изделие принял контролер ОТК _____

