

Промышленное Оборудование
Интернет Портал
Тел: +7 (812)602-77-08
E-mail: info@poip.ru
www.poip.ru

ПАСПОРТ И РУКОВОДСТВО ПО ЭКСПЛУАТАЦИИ ПРАВИЛЬНО-ОТРЕЗНОЙ СТАНОК GT4-12 GT4-14





Оглавление

1. Назначение и особенности	3
2. Технические характеристики	3
3. Описание конструкции	3
3.1 Пульт управления.....	5
4. Установка и подготовка к использованию	5
5. Эксплуатация	7
5.1 Основные положения.....	7
5.2 Наладка станка	7
5.3 Установка параметров резки и запуск.....	8
6. Транспортировка и хранение	9
7. Обслуживание и диагностика	9
7.1 Возможные неисправности	9
8. Техника безопасности	10
9. Гарантийные обязательства	11

ВНИМАНИЕ! Вся информация, приведенная в данном руководстве, основана на данных, доступных на момент печати. Производитель оставляет за собой право вносить изменения в конструкцию изделия без предварительного уведомления, если эти изменения не ухудшают потребительских свойств и качества продукции.

1. Назначение и особенности

Правильно-отрезной станок GT4 предназначен для правки и резки арматуры диаметром до 12 или до 14 мм в зависимости от модели. Высокая степень автоматизации и быстрая скорость протяжки арматуры позволяют легко и быстро получать прямые прутки необходимой длины. После правки прочность материала не утрачивается. Малые габариты и вес позволяют легко перемещать станок в необходимое место.

2. Технические характеристики

Наименование	GT4-12	GT4-14
Артикул	1024142	1024143
Допустимые диаметры гладкой арматуры (класс арматуры не выше А3)	4-12	4-14
Скорость протяжки арматуры при диаметре 12 мм, м/мин	30	30
Длина прутков, м	0,3-99	0,3-99
Погрешность резки при диаметре арматуры 12 мм, мм	8	8
Напряжение питания, В/Гц	380/50	380/50
Мощность электродвигателя при 380В, кВт	5,5	7,5
Длина x ширина x высота	1400x600x960	1900x600x1050
Вес, кг	300	365

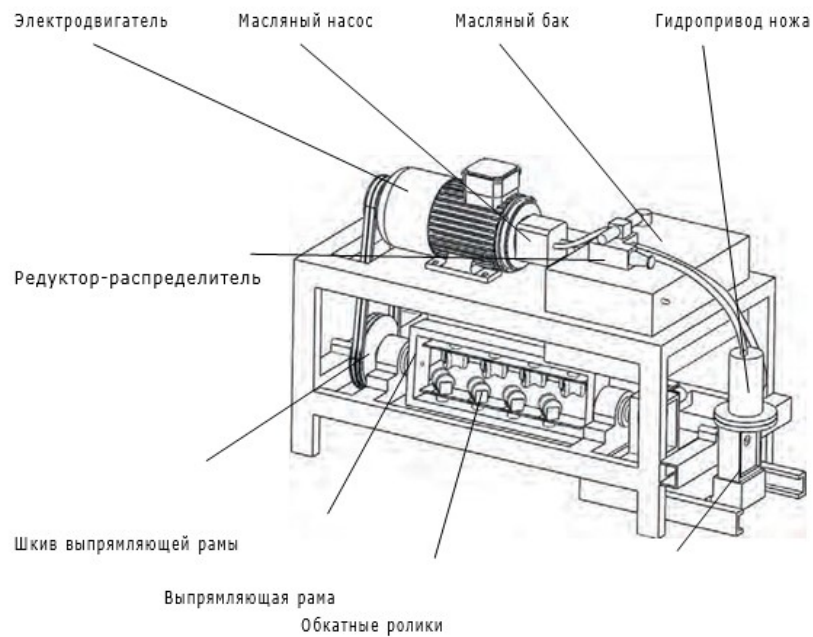
Таблица 1

3. Описание конструкции

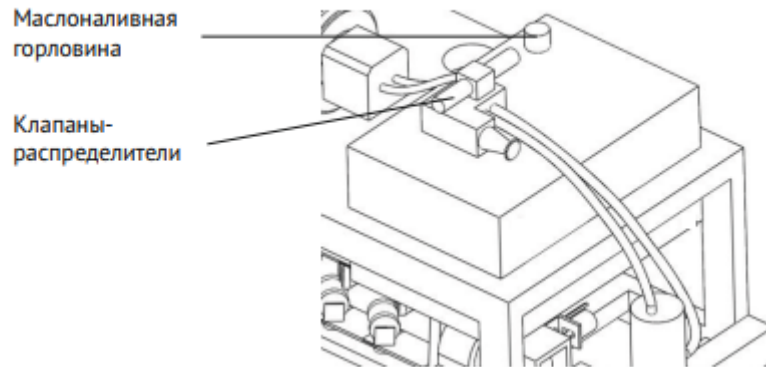
Электродвигатель через шкив и ремни передает вращение на выпрямляющую раму. Рама одновременно выполняет функции подачи и выпрямления арматуры. Выпрямление происходит за счет давления обкатных роликов на арматуру.

Резку осуществляет нож при помощи гидропривода, давление в гидроприводе создается масляным насосом.

Гидропривод ножа работает от давления гидравлического масла, создаваемого масляным насосом. В гидросистеме используется гидравлическое масло 46 класса вязкости по ISO. Объем масляного бака 25 литров. Масло следует заливать на 5-10 см ниже верхней крышки масляного бака.



3.1 Гидросистема



3.2 Система резки



Рис. 1 Устройство системы

Резка арматуры осуществляется за счет возвратно-поступательного движения подвижного ножа, приводимого в действие гидроприводом. Гидропривод срабатывает, когда счетчик длины отсчитывает заданное значение. В процессе резки рама с гидроприводом перемещается по направляющим вместе с арматурой, по завершению реза рама возвращается обратно под действием возвратной пружины.

3.1 Пульт управления

Дисплей текущей партии отображает номер и параметры партии, которую будет изготавливать станок после запуска. Функции кнопок приведены далее. Дисплей настройки партии отображает параметры настраиваемой партии. Память станка содержит до 20 партий. Настройка параметров партии см. далее, раздел 5.3.

Калибровка длины:

- Кнопки «длина +/-» используются для калибровки счетчика. Если длина прутка меньше требуемой, нажмите кнопку «длина+» (Кб), затем нажмите цифру, равную разнице между реальной и заданной длиной, в сантиметрах, затем нажмите кнопку «ввод».

- При этом проверку длины следует проводить по второму-третьему прутку, так как отсчет длины ведется не от кромки лезвия, а от счетчика длины. Поэтому длина первого прутка в автоматическом режиме будет больше требуемой на 10*15 см.



Рис. 2 Пульт управления

4. Установка и подготовка к использованию

Важные замечания:

а. Перед началом работы со станком внимательно ознакомьтесь с данной инструкцией по эксплуатации и техническому обслуживанию.

б. К работе со станком допускается только квалифицированный персонал, предварительно изучивший инструкцию.

Монтаж

- Перед началом монтажа необходимо провести визуальный осмотр и убедиться в отсутствии повреждений.

- Грузоподъемность и размеры рабочей площадки должны соответствовать габаритам и весу станка. Опорная площадка должна быть строго горизонтальной. После размещения станка на рабочей площадке необходимо надежно закрепить станок.



- Помещение должно быть защищено от атмосферных воздействий.
- Допустимая рабочая температура: от +5°C до +35°C.

Подключение питания

Питание станка 3-фазное 380 В. Питание станка должно осуществляться бесперебойно. Сечение кабеля не менее 6 мм². Подключение должно проводиться только квалифицированным электриком. В целях безопасности станок должен быть заземлен. Проверьте наличие в сети дифференциального автомата. Работа без автомата и без надлежащего подключения к нему запрещена.

Пробный запуск

Перед началом эксплуатации следует провести тщательный осмотр станка, а также ознакомиться со способом эксплуатации и с техникой безопасности. Начинать работу следует после пробного запуска.

- Убедитесь, что все инструменты находятся в полной комплектации, все болтовые соединения надежно затянуты, отсутствует течь масла. Система электропитания подключена верно, заземление обеспечено. Проверьте натяжение ремня.

- Проверьте уровень масла в баке гидросистемы. Уровень должен находиться на 5 см ниже маслосливной горловины.

- Проверьте, надежно ли закреплены оба ножа. Промежуток между режущими кромками должен быть отрегулирован в значении 0.1-0.3 мм, в зависимости от характеристик стальной арматуры.

- Во избежание несчастных случаев запрещено открывать дверцу, снимать защитные кожухи или производить наладку оборудования во время его работы.

Для включения станка переведите в верхнее положение главные выключатели на боковой панели пульта управления и нажмите кнопку включения питания на панели.

На дисплее должен начаться обратный отсчет, когда отсчет закончится, станок готов к работе. Далее следует провести проверку систем.

Уберите ВСЕ предметы со станка, включая арматуру.

- Для проверки механизма выпрямления нажмите кнопку подачи вперед (K2).

- При этом направление вращения выпрямляющей рамы и ремней должно совпасть со стрелкой на шкиве электродвигателя.

- Если направление вращения рамы не совпадает с нажатой кнопкой, переподключите фазы двигателя и проверьте направление вращения.

- Когда фазы выставлены, запустите станок на холостом ходу

- В соответствии с пунктом 5.3 установите любые параметры партии и запустите станок без арматуры.

- Когда станок отработает 5-7 минут вхолостую, проверьте работу системы резки.

- Не выключая двигатель, нажмите кнопку ручного реза (K11).
- Сработает гидропривод, и нож совершит единичный рез.

После проведения всех настроек и регулировок можно приступать к эксплуатации.

5. Эксплуатация

5.1 Основные положения

- Любые проверки и регулировки проводите при отсутствии на рабочей поверхности любых предметов, включая арматуру.
- При работе станка все защитные кожухи и панели должны быть установлены на свое место и закреплены. Снятие кожухов допускается только при наладке станка.
- Перед каждым запуском/наладкой, а также при смене оператора, проверяйте направление вращения выпрямительного механизма.
- Запрещено оставлять работающий станок без внимания.
- В процессе эксплуатации следите за тем, чтобы болты на ноже не выкручивались. Следите, чтобы расстояние между режущими кромками составляло 0.1 - 0.3 мм.
- Регулярно проверяйте, не затупился ли нож, режущую кромку необходимо своевременно заменять на новую.

5.2 Наладка станка

Перед эксплуатацией станка необходимо настроить его на соответствующий диаметр арматуры.

- Вручную протяните 1 -1,5 метра прямой арматуры.
- Арматура должна проходить через направляющую втулку, выпрямительную раму и выходить через стационарное лезвие.

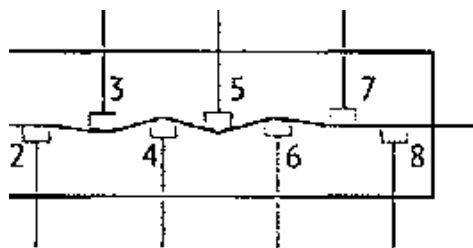


Рис. 3

- Проведите регулировку ролика счетчика резов, он и нижний ролики должны вплотную прилегать к арматуре.
- Проведите регулировку прижимных роликов, для этого ослабьте контргайки и прижмите ролики, как на рис. 5. После регулировки закрутите контргайки.
- Рекомендуется при первом запуске и при смене диаметра/типа арматуры проверять давление в гидросистеме и калибровать станок.
- Для проверки, в соответствии с пунктом 5.3, установите параметры единичной партии: длина-1 м., число прутков-2 и запустите станок.



- Если лезвие не сможет перерезать арматуру, увеличьте давление, отвернув вентиль редуктора на пол-оборота, и повторите проверку.
- Проверьте длину второго прутка. Если она не равна 1 м, проведите калибровку в соответствии с п.3.3.

5.3 Установка параметров резки и запуск

- Установите на место все защитные кожухи.
- Для сброса предыдущих параметров нажмите 2 раза кнопку «Сброс».
- Нажмите кнопку «Настроить партию».
- Введите требуемую длину. Например, если необходимо ввести 2,68 м, то следует набрать на клавиатуре 268 и затем кнопку «ввод». Для корректировки числа используйте кнопку «Сброс». После набора числа нажмите кнопку «ввод».
- Введите число прутков. (Рекомендация: если партия первая по порядку, вводите число прутков на 1 больше, так как отсчет длины ведется не от кромки лезвия, а от счетчика длины. Поэтому длина первого прутка первой партии, будет больше требуемой на 10-15 см).

После ввода числа прутков, в случае, если нужно сделать партию с другими параметрами, нажмите «ввод» и повторите предыдущие пункты. Будет создана новая партия, которая автоматически запустится по окончании предшествующей партии. Возможно создание до 20 партий.

- Для окончания настройки партии нажмите кнопку «закончить настройку».
- После окончания настройки запустите станок. Нажмите кнопку «K1», станок начнет выполнение партии, параметры которой отображены на дисплее текущей партии.
- Когда станок закончит текущую партию, он автоматически остановится, начнет мигать лампа сигнала остановки, станок будет издавать прерывистый звуковой сигнал, а на дисплее настройки партии будет идти обратный отсчет.
- По прошествии 15 сек. станок автоматически запустится и начнет производство новой партии, параметры которой отображены на дисплее текущей партии.

ЗАПРЕЩАЮТСЯ ЛЮБЫЕ МАНИПУЛЯЦИИ СО СТАНКОМ И АРМАТУРОЙ ПРИ РАБОТАЮЩЕМ СИГНАЛЕ ОСТАНОВКИ!

ПО ОКОНЧАНИИ СИГНАЛА СТАНОК АВТОМАТИЧЕСКИ ВОЗОБНОВИТ РАБОТУ!

- Если вам необходимо поставить новую партию вперед очереди, нажмите кнопку «добавить новую партию» (K9) и введите параметры. Созданная партия будет поставлена первой в очередь.
- По окончании всех партий станок автоматически остановится, на дисплее текущей партии загорится число 21, начнет мигать лампа сигнала остановки, станок будет издавать долгий прерывистый звуковой сигнал, а на дисплее настройки партии будет идти обратный отсчет.



- По прошествии 15 секунд станок перейдет в режим ожидания.

6. Транспортировка и хранение

- Все открытые части станка необходимо смазать антикоррозийными составами соответствующего стандарта.
- Ремни следует ослабить.
- После проведенной подготовки можно осуществлять хранение. Во избежание повреждений оборудование должно быть надежно закреплено в ящиках для транспортировки.
- Если оборудование не используется в течение длительного времени, его следует поместить на склад, предотвратив возможное попадание влаги.
- Используйте грузоподъемное оборудование, соответствующее весу и габаритам станка. Для транспортировки используйте рым-болты.

7. Обслуживание и диагностика

Станок должен находиться в сухом, чистом помещении. Попадание песка и влаги в станок ведет к преждевременному выходу его из строя. Необходимо периодически проводить ТО.

По окончании смены необходимо произвести следующие виды работ:

- Уберите нарезанную арматуру и все приспособления с рабочего места.
- Очистите рабочее место от окалины, опилок и прочего мусора, продуйте сжатым воздухом.
- Смажьте направляющие ножа.
- Добавьте смазку в опоры выпрямляющей рамы.
- Проверьте затяжку болтов на ножах, роликах, проверьте состояние режущих кромок, а также зазор между режущими кромками.

7.1 Возможные неисправности

Внимание! Перед началом работы обязательно смажьте из промышленного шприца опоры направляющей рамы, ролики, подшипники роликов. Производить смазку данных элементов не реже 1 раза в месяц в процессе эксплуатации станка.

Основными причинами поломки являются: эксплуатация станка в ненадлежащих условиях, засорение песком, окалиной, стружками или попадание влаги. При обнаружении каких-либо дефектов и неисправностей необходимо незамедлительно прекратить эксплуатацию оборудования. Перечень наиболее вероятных неисправностей приведен в нижеследующей таблице. При возникновении прочих неполадок, которые не удалось устранить самостоятельно, пожалуйста, свяжитесь с поставщиком.

Неисправность	Причина неисправности	Способ устранения
Пульт управления не включается	Перегорел предохранитель	Замените предохранитель (расположен на панели)

		управления)
Арматура выходит невыпрямленной /искривленной	Слабая регулировка обкатных роликов	Затяните ролики согласно схеме, проверьте ролики на предмет заклинивания
	Неправильное распределение давления на арматуру	
	Перетяжка обкатных роликов	
Вибрация оборудования при работе	Неправильное распределение давления на арматуру	См. выше
Материал подается медленно, длина прутков не соответствует установленной	Слабое натяжение ремня	Отрегулировать натяжение ремня
	Неверная калибровка счетчика резов	Откалибровать счетчик
Подвижное лезвие не возвращается	Слишком маленький зазор между ножами и, как следствие, заедание ножа	Отрегулируйте зазор между ножами
	Неверное выставлено время на реле возврата	Установите время реза по умолчанию
Арматура плохо режется	Недостаточное давление в гидросистеме	Увеличьте давление
	Неверное выставлено время на реле хода	Установите время реза по умолчанию
	Недопустимые характеристики арматуры	Допускается использовать арматуру классом не выше АЗ

8. Техника безопасности

- Станок предназначен только для выпрямления и резки арматуры.
- Запрещается эксплуатация станка с любыми неисправностями.
- Присутствие людей и посторонних предметов в зоне подачи и выхода арматуры и в непосредственной близости от станка во время его работы категорически запрещено.
 - Запрещается открывать дверцы, снимать защитные кожухи и производить настройку оборудования во время его работы.
 - В процессе эксплуатации оператор должен всегда следить за станком и арматурой и при возникновении нештатной ситуации незамедлительно остановить станок.
 - Запрещается прикасаться к поступающей в станок арматуре.
 - Рекомендуется установить защиту от арматуры на входе станка, поскольку арматура, поступающая в станок с бухты, может нанести травму.

ЗАПРЕЩЕНЫ ЛЮБЫЕ МАНИПУЛЯЦИИ СО СТАНКОМ И АРМАТУРОЙ ПРИ РАБОТАЮЩЕМ СИГНАЛЕ ОСТАНОВКИ.

- Регулярно проверяйте затяжку болтов на ноже, а также состояние режущей кромки.

- При смене оператора/наладке станка обязательно проверяйте направление вращения механизма выпрямления.

- Пользуйтесь перчатками для защиты кожи рук от ссадин и порезов и защитной обувью для защиты ног.

Запрещено ношение одежды с длинными рукавами, цепочек, длинные волосы также необходимо убирать в пучок.

Аварийная остановка

Для аварийной остановки используйте кнопку «Стоп» (K5) или кнопку на пульте дистанционной остановки.

9. Гарантийные обязательства

Всю необходимую документацию на продукцию можно получить, обратившись в филиал или к представителю/дилеру в вашем регионе/стране.

Гарантийный срок устанавливается 12 месяцев или 1200 моточасов со дня продажи конечному потребителю.

Полезный срок эксплуатации – 5 (пять) лет при условии соблюдения всех правил эксплуатации и технического обслуживания.

Консервация оборудования не предусмотрена заводом изготовителем.

Общие условия гарантии

Гарантийное обслуживание осуществляется, если причиной неисправности оборудования стало использование заводом изготовителем некачественных материалов, нарушение технологии производства, допущение брака оборудования и его отдельных узлов, агрегатов и составных частей. Устранение неисправности может быть осуществлено проведением ремонта или замены неисправной детали/узла агрегата, а также оборудования в целом (только для случаев, когда ремонт и восстановление оборудования невозможно осуществить).

При этом право выбора выполнять ремонт либо замену, а также каким способом выполнять ремонт, принадлежит работникам сервисного центра.

Замененные детали переходят в собственность сервисного центра. Гарантийный срок на детали и комплектующие агрегата, замененные либо отремонтированные в рамках гарантийного обслуживания, истекает одновременно с истечением гарантийного срока на оборудование.

В целях определения причин отказа и/или характера повреждений изделия производится диагностика оборудования сроком 10 рабочих дней с момента поступления оборудования в сервисный центр. По результатам диагностики принимается решение о ремонте изделия, либо отказе в обслуживании. При этом изделие принимается на диагностику только в полной комплектации, при наличии паспорта с отметкой о дате продажи и штампом организации-продавца.

**Гарантийные обязательства не распространяются на:**

1. Ущерб, причиненный другому оборудованию, работающему в сопряжении с данной техникой;
2. Быстроизнашивающиеся запасные части;
3. Обычный (нормальный) износ оборудования в процессе эксплуатации;
4. Поломки, которые возникли после использования оборудования совместно с другим не подходящим для этого оборудованием;
5. Поломки, вызванные форс-мажорными обстоятельствами, несчастными случаями, стихийными бедствиями, преднамеренными или неосторожными действиями собственника оборудования или привлеченными им лицами или третьих лиц, в том числе при осуществлении транспортировки. А также любым внешним воздействием (физическим, химическим, электрическим), небрежностью в обращении, самостоятельным ремонтом (модификацией), пренебрежением в обслуживании и хранении, несоблюдением регламента технического обслуживания;
6. Поломки, вызванные неправильным пониманием инструкции по эксплуатации, сознательным или случайным, равно как и ее несоблюдением.

Гарантийные обязательства полностью аннулируются в случаях:

1. Истечения срока гарантии;
2. Наличия повреждений, вызванных попаданием внутрь агрегата посторонних предметов, веществ, жидкостей, частиц и пыли;
3. Наличия разрушения деталей со следами химической коррозии, а также механических повреждений;
4. Несоблюдения правил эксплуатации оборудования либо его использования не по назначению;
5. Установки и эксплуатации заведомо неисправного оборудования или в условиях, противоречащих правилам его эксплуатации;
6. Использования неподходящих и неодобренных заводом изготовителем запасных частей, агрегатов и элементов;
7. Наличия прямых и косвенных следов сборки-разборки оборудования и его составных частей;
8. Образования дефекта в результате замены запасных частей или при обслуживании оборудования специалистами не авторизованного сервисного центра;
9. Использования рабочих жидкостей (масла, смазки, топлива, и иных ГСМ), марка которых не соответствует указанной в паспорте (инструкции по эксплуатации), либо при их загрязнении и неудовлетворительном качестве.

Порядок подачи рекламаций:

Гарантийные рекламации принимаются в течение гарантийного срока. Для этого запросите у организации, в которой вы приобрели оборудование, бланк для рекламации и инструкцию по подаче рекламации.

Оборудование, отосланное дилеру или в сервисный центр в частично или



полностью разобранном виде, под действие гарантии не подпадает. Все риски по пересылке оборудования дилеру или в сервисный центр несет владелец оборудования.

Другие претензии, кроме права на бесплатное устранение недостатков оборудования, под действие гарантии не подпадают.

ВНИМАНИЕ: Гарантия не распространяется на технику, не имеющую в паспорте или сервисном листе отметок о дате и месте продажи, предпродажной подготовке, а также о прохождении всех плановых ТО, предписанных по регламенту.

Гарантийное обслуживание осуществляется организацией, выполняющей периодическое техническое обслуживание механизма. Доставка гарантийной техники до сервисного центра и обратно осуществляется силами владельца и за его счет.

Оборудование, не имеющее маркировки, с нечитаемыми и поврежденными информационными табличками (шильдиками) сервисным центром не принимается.

Торговая организация несет ответственность по условиям настоящих гарантийных обязательств только в пределах суммы, уплаченной покупателем за данное изделие.

При обращении в Службу сервиса владелец обязан предоставить Гарантийный талон, Сервисный паспорт, товарно-финансовые документы и акт рекламации. Серийный номер и модель передаваемой в ремонт техники должны соответствовать указанным в гарантийном талоне.

Перечень комплектующих с ограниченным сроком гарантийного обслуживания.

ВНИМАНИЕ! На данные комплектующие расширенная гарантия не распространяется.

Комплектующие	Срок гарантии
Электродвигатель	1 год
Колеса, ролики, подшипники, ножи, сальники	Гарантия отсутствует



Информация данного раздела действительна на момент печати настоящего руководства. Актуальная информация о действующих правилах гарантийного обслуживания опубликована на официальном сайте группы компаний TOR INDUSTRIES www.tor-industries.com (раздел «сервис»).



**СЕРВИСНЫЙ ПАСПОРТ
ПАСПОРТНЫЕ ДАННЫЕ**

МОДЕЛЬ:			
СЕРИЙНЫЙ НОМЕР:			
ДАТА ПРОДАЖИ:		/	
ГАРАНТИЙНЫЙ СРОК:			

ИНФОРМАЦИЯ О ПРОДАВЦЕ:

КОМПАНИЯ:			
АДРЕС:			
КОНТАКТЫ:	ТЕЛ:		

СЕРВИСНЫЕ ОТМЕТКИ

М.П.	Настоящим удостоверяем выполнение всех контрольных операций и испытаний. Техника полностью укомплектована, исправна и готова к эксплуатации.		
ДАТА			

ОТМЕТКИ О ПРОХОЖДЕНИИ ТО И РЕМОНТА

Регламент ТО						
Регламент ТО						
Регламент ТО						
Регламент ТО						
Плановый ремонт						
Замена деталей и составных частей						
Исполнитель						

Покупатель ознакомился с правилами безопасности и эксплуатации данного изделия, с условиями гарантийного обслуживания. Покупатель получил Руководство (паспорт) на русском языке. Техника (оборудование) получена в исправном состоянии, без видимых повреждений в полной комплектности, претензий по качеству не имею.

Покупатель _____ М.П.

