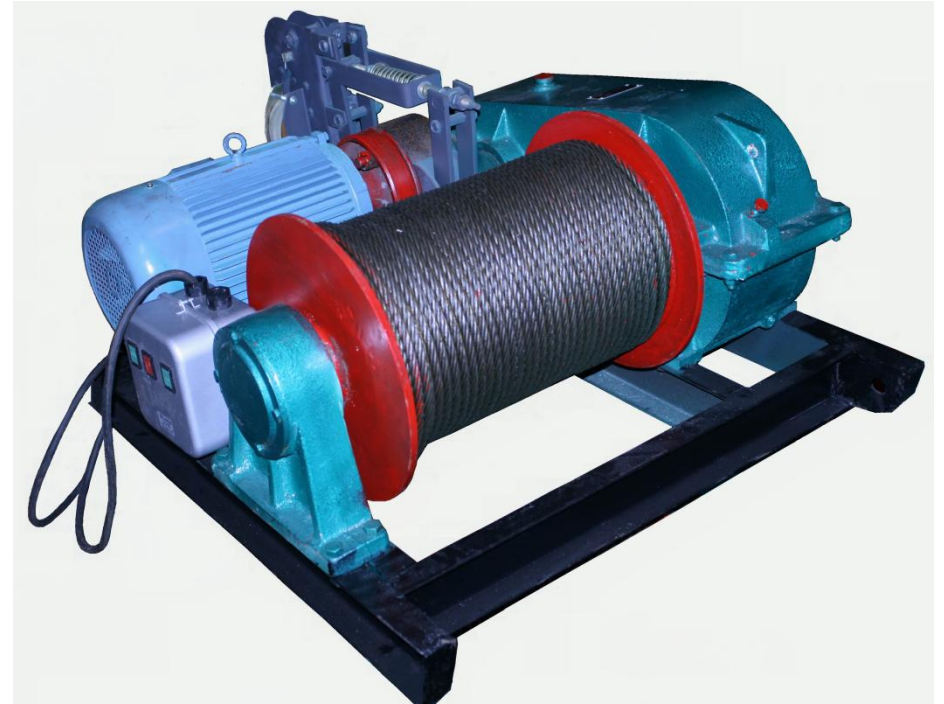


**ЛЕБЕДКА ЭЛЕКТРИЧЕСКАЯ
МОНТАЖНО-ТЯГОВАЯ 10кН
ЛМТ-1.0 _____**



**ПАСПОРТ
ЛМТ-1.0.000 ПС**

Санкт-Петербург
2016г.

11. СВИДЕТЕЛЬСТВО О ПРИЕМКЕ

Лебедка электрическая монтажно-тяговая ЛМТ-1.0 _____

Заводской № _____

ТУ 3173-001-80479028-2012

соответствует указанным в настоящем паспорте техническим данным и признана годной к эксплуатации.

Дата выпуска _____

Штамп ОТК

(подпись)

Дата консервации _____

Срок консервации _____

Приложение: гарантийный талон № _____

12. ГАРАНТИЙНЫЕ ОБЯЗАТЕЛЬСТВА

Гарантийный срок работы лебедки при односменной работе – 12 месяцев со дня ввода в эксплуатацию при условии соблюдения потребителем правил эксплуатации, указанных в паспорте.

Испытания проведены _____

Дата продажи _____

Настоящий паспорт является объединенным документом, содержащим техническое описание лебедки, указания по эксплуатации и технические данные, гарантируемые предприятием-изготовителем.

При изучении конструкции и правил эксплуатации лебедки следует руководствоваться кроме настоящего паспорта эксплуатационной документацией того грузоподъемного устройства, для комплектации которого лебедка предназначена.

10. ТЕХНИЧЕСКОЕ ОБСЛУЖИВАНИЕ

При эксплуатации лебедки необходимо регулярно проверять:

- надежность крепления болтовых соединений;
- наличие смазки всех элементов механизма;
- наличие заземления лебедки;
- правильность работы и регулировки тормоза, отход колодок при включении тормоза должен быть равномерным, прилегание колодок к тормозному шкиву должно быть без перекосов.

Планово-предупредительный осмотр лебедки следует производить не реже одного раза в шесть месяцев. В случае появления в редукторе чрезмерного шума, нагрева и других неисправностей необходимо произвести внеочередной осмотр с остановкой механизма и выяснить причину возникновения дефекта.

При осмотре следует обратить внимание на состояние подшипников качения узла барабана. Рекомендуемая смазка – ЦИАТИМ – 203 ГОСТ 8773-73.

Смазка механизмов лебедки осуществляется следующим образом:

- смазка зацепления редуктора картерная, смазка подшипников за счет разбрызгивания и стекания масла по внутренним стенкам редуктора;
- смазка тормозов и подшипников качения электродвигателя производится смазкой ЦИАТИМ – 203 ГОСТ 8773-73.

Масло, заливаемое в редуктор должно быть чистым без загрязнений и абразивных примесей. Рекомендуемая марка масла ТСП-10 ГОСТ 23652-79 или аналог (5 л).

При эксплуатации изделия при температуре окружающей среды ниже -35°C рекомендуется использовать специальные трансмиссионные смазки.

1. ОБЩИЕ СВЕДЕНИЯ ОБ ИЗДЕЛИИ

Лебедка электрическая монтажно-тяговая 10 кН

Индекс ЛМТ-1.0 _____ ТУ 3173-001-80479028-2012

Заводской № _____

Дата выпуска _____



2. НАЗНАЧЕНИЕ

Лебедка электрическая ЛМТ-1.0 предназначена для производства подъемно-транспортных операций при строительных, монтажных и других работах, а также комплектации строительных подъемных устройств.

Лебедка не предназначена для подъема людей.

Лебедка рассчитана для работы в следующих условиях:

- 1) окружающая среда – невзрывоопасная;
- 2) температура окружающей среды от $+40^{\circ}\text{C}$ до -40°C ;
- 3) рабочее положение – крепление на горизонтальной площадке;
- 4) режим работы – легкий

Срок службы изделия – 7 лет.

3. ТЕХНИЧЕСКИЕ ХАРАКТЕРИСТИКИ

Тяговое усилие в канате, кН (тс)	10(1.0)
Климатическое исполнение	У2
Расчетная скорость навивки каната:	
-на первом слое, м/мин	20
- на последнем. слое, м/мин	28
Канатоемкость барабана, м	150
Канат в комплекте, м	_____
Диаметр каната, мм	9.1
Редуктор – специальный трехступенчатый передаточное число	ZQSH155 41.49
Электродвигатель DIN 42673, 1440 об, 5.5 кВт Y132S-4	<input type="checkbox"/>
ГОСТ 51689, 1500 об, 7,5 кВт АИР 132S4	<input type="checkbox"/>
Тормоз колодочный	ТКТ-150М <input type="checkbox"/>
	ТКГ-160 <input type="checkbox"/>
Потребляемая мощность, кВт	_____
Режим работы, ПВ, %	легкий 25
Род тока	перем.
Напряжение, В	380
Частота, Гц	50
Габаритные размеры, мм	
длина	850
ширина	835
высота	400
Масса без каната и пусковой аппаратуры*, кг	225(240)

* - возможна поставка лебедки с канатом

3	Сильная вибрация редуктора и электродвигателя	Нарушена соосность валов электродвигателя и редуктора в результате ослабления болтовых соединений	Проверить соосность соединяемых валов и надежность болтовых соединений	
4	Стук в муфте	Изношены шлицевые соединения	Заменить муфту	

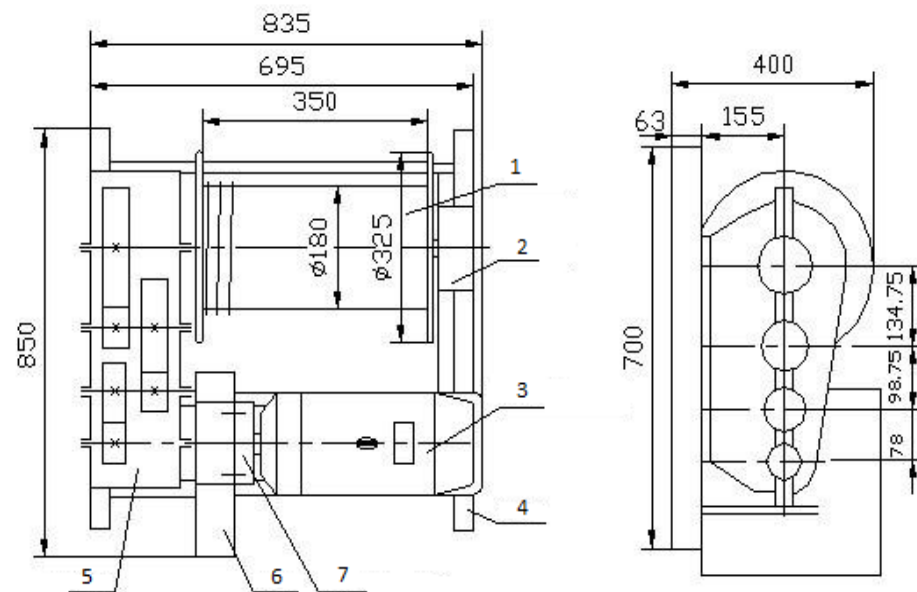


Рис.1. Общий вид лебедки электрической ЛМТ-1.0*:
 1 – барабан, 2 – опора выносная, 3 – электродвигатель, 4 – рама, 5 – редуктор, 6 – тормоз колодочный, 7 – муфта, 8 – пусковая аппаратура
 *- все размеры указаны справочно и могут незначительно отличаться от действительных

лебедки на фундамент (допустимый уклон не более 3° в любом направлении).

- 3) Провернуть «от руки» редуктор на полный оборот барабана.
- 4) Подключить лебедку к электросети (напряжение, В, согласно паспортных данных).
- 5) Произвести регулировку тормоза.
- 6) Проверить заземление.
- 7) Проверить работу лебедки на холостом ходу, произвести три пробных подъема груза и при необходимости вновь отрегулировать тормоз.

Примечание: лебедка поставляется со слитым из редуктора маслом и неотрегулированным тормозом.

9. ВОЗМОЖНЫЕ НЕИСПРАВНОСТИ И МЕТОДЫ ИХ УСТРАНЕНИЯ

№ п/п	Направление неисправностей, внешнее проявление и дополнительные признаки	Вероятная причина	Методы устранения	Примечание
1	2	3	4	5
1	Лебедка не поднимает номинального груза	Затянут тормоз Загустело масло в редукторе Пониженное напряжение в электросети	Отрегулировать тормоз Заменить на менее вязкое Прекратить работу, проверить напряжение в сети	
2	Шум в зубчатых передачах	Недостаточно смазки Износ зубьев, подшипников	Добавить смазку Сменить зубчатые колеса, сменить подшипники	

Примечание: Предприятие-изготовитель оставляет за собой право вносить конструктивные изменения, не нарушающие требования технической документации без отображения их в паспорте до его переиздания.

4. КОМПЛЕКТ ПОСТАВКИ

№ п/п	Обозначение	Наименование	Кол.	Примечание
1	ЛМТ-1.0	Лебедка в сборе	1	
2	ГОСТ 2688-80, DIN 3059	Канат стальной Ø _____	_____	
3	ЛМТ-1.0.000ПС	Паспорт на лебедку	1	

Примечание: Лебедка отгружается потребителю без упаковки.

5. УСТРОЙСТВО И ПРИНЦИП РАБОТЫ

Лебедка состоит из следующих основных узлов: жесткой сварной рамы, барабана, редуктора, электродвигателя, муфты с тормозным шкивом, тормоза, выносной опоры, шкафа с электроаппаратурой.

Узел барабана представляет собой гладкий чугунный (стальной) барабан с ребордами для многочисленной навивки каната.

Ось барабана опирается на две опоры с шариковыми сферическими подшипниками. Одна из опор выполнена в виде отдельной чугунной (стальной) стойки, а другой опорой служит специальное «гнездо» на выходном валу редуктора.

Редуктор лебедки – специальный трехступенчатый с выходным концом, имеющим специальное «гнездо» для опоры барабана.

Канат на барабане крепится прижимными планками.

Вращение от электродвигателя передается на барабан через муфту и редуктор. Одна из полумуфт выполнена в виде тормозного шкива.

Управление лебедки дистанционное с пульта управления.

6. МОНТАЖ

Лебедка монтируется на специально устроенной площадке в соответствии с монтажными чертежами проекта фундаментными болтами.

Место установки лебедки должно быть достаточно просторным для производства осмотра, ремонта и обслуживания механизма. При установке лебедки необходимо обеспечить ее горизонтальное положение.

Электромонтаж лебедки выполняется специалистом в соответствии с принципиальной электрической схемой, помещенной в настоящем паспорте.

Установка пускорегулирующей аппаратуры производится в местах, защищенных от прямого воздействия солнечного излучения и атмосферных осадков.

7. УКАЗАНИЕ МЕР БЕЗОПАСНОСТИ

При монтаже, эксплуатации ремонте лебедки монтажно-тяговой необходимо руководствоваться ГОСТ 12.2.003-74 «Оборудование производственное. Общие требования безопасности», ГОСТ 12.3.033-84 «Строительные машины. Общие требования безопасности при эксплуатации», ГОСТ 12.3.002-75 «Процессы производственные Общие требования безопасности», ГОСТ 12.1.003-83 «Шум. Общие требования безопасности»

В целях обеспечения нормальной работы и предупреждения несчастных случаев запрещается:

- начинать работу на неисправной лебедке;
- допускать посторонних лиц к работающей лебедке;

- производить чистку, смазку, либо ремонт во время работы;

- производить какие-либо работы с электрооборудованием, находящимся под напряжением;

- поднимать груз, превышающий паспортную грузоподъемность.

Необходимо, чтобы электропроводка имела исправную изоляцию и была тщательно защищена от повреждений. Лебедка в обязательном порядке должна быть заземлена. Класс защиты от поражения электрическим током – 01, требования к защитному заземлению по ГОСТ 12.2.007.0-75.

Проходы вокруг лебедки должны быть свободны от посторонних предметов.

Аварийное отключение лебедки производится путем разрыва цепи управления контактами толкателя с надписью «СТОП» поста управления.

К управлению лебедкой допускаются лица, прошедшие соответствующее обучение и инструктаж. На рабочем месте должна быть вывешена инструкция о правилах техники безопасности.

Тормоз должен быть отрегулирован и огражден защитой*.

* - лебедка поставляется без защитного кожуха.

8. ПОДГОТОВКА ЛЕБЕДКИ К РАБОТЕ

Перед запуском лебедки в эксплуатацию необходимо:

- 1) Очистить лебедку от предохранительной смазки и заполнить ванну редуктора минеральным трансмиссионным маслом (5л) Контроль осуществляется шупом в корпусе редуктора.
- 2) Проверить надежность затяжки всех болтовых соединений, состояние каната и его крепление на барабане, а также крепление